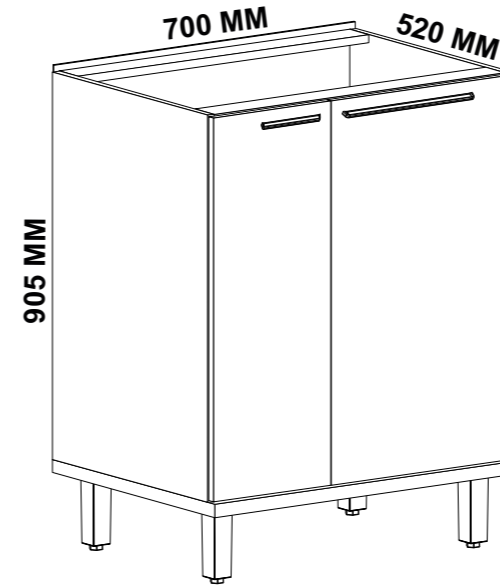


MUNIQUE BALCÃO 0,70 2 PORTAS

ASPECTO FINAL



DADOS INDISPENSÁVEIS PARA A VALIDADE DESTA GARANTIA

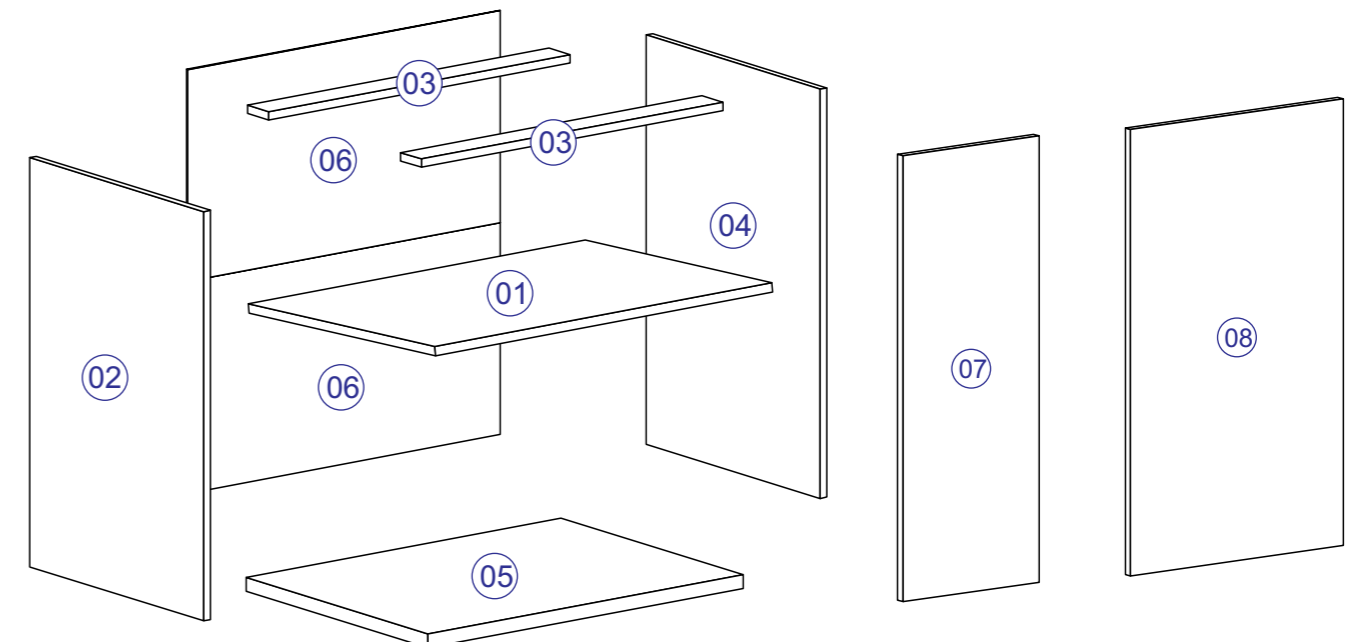
- 1 - FORRE O CHÃO COM PAPELÃO OU SIMILAR.
- 2 - INICIE A MONTAGEM SEGUINDO A SEQUÊNCIA NUMÉRICA.
- 3 - VERIFIQUE A RESISTÊNCIA DA PAREDE QUANDO NECESSÁRIO.
- 4 - É OBRIGATÓRIO FIXAR O MÓDULO A PAREDE.
- 5 - FAÇA A JUNÇÃO COM PARAFUSOS UNIÃO QUANDO NECESSÁRIO.
- 6 - COLOQUE E REGULE PORTA E PUXADORES.
- 7 - PARA LIMPEZA USE PANO MACIO E SECO/
- 8 - NÃO UTILIZE PRODUTOS ABRASIVOS OU SIMILARES, TAIS COMO: CERA, ÁLCOOL, DETERGENTES, TINNER, LUSTRAMOVEIS, ETC.
- 9 - DEIXE O MÓVEL SEM USO POR 24HRS PARA DAR RIGIDEZA A ESTRUTURA.
- 10 - PRODUTO PARA USO DOMESTICO.
- 11 - CUMPRINDO TODOS OS REQUISITOS EXISTENTES NESSE CERTIFICADO DE GARANTIA, O SEU PRODUTO ESTA COBERTO PELA GARANTIA DE 90 DIAS.

Rua Bom Jesus, 08 - Parque Industrial
FONE/FAX: (45) 3286 - 7400
CEP : 85790-000 - Capitão L. Marques - PR
www.indekes.com.br

AO SOLICITAR ASSISTÊNCIA INFORME O CÓDIGO DA PEÇA E O DO REVESTIMENTO; EX: 6154.034 - 1442

Nº	CÓDIGO	DESCRIÇÃO	MEDIDAS	QUANTIDADE	MATERIAL	CORES	
01	6154.034 PC	PRATELEIRA	670 X 497 X 15	1 PÇ	MDP 15 MM	1442 - CHUMBO	1443 - CAMURÇA
02	6154.0108 PC	LATERAL ESQ	740 X 497 X 15	1 PÇ	MDP 15 MM	1442 - CHUMBO	1443 - CAMURÇA
03	6154.011 PC	VISTA	669 X 60 X 15	2 PÇ	MDP 15 MM	1442 - CHUMBO	1443 - CAMURÇA
04	6154.032 PC	LATERAL DIR	740 X 497 X 15	1 PÇ	MDP 15 MM	1442 - CHUMBO	1443 - CAMURÇA
05	6154.02 PC	BASE	700 X 520 X 25	1 PÇ	MDP 25 MM	1441 - FREIJO	1441 - FREIJO
06	6154.039 PC	FORRO	694 X 380 X 03	2 PÇ	HDF 03 MM	1442 - CHUMBO	1443 - CAMURÇA
07	6154.037 PC	PORTA MENOR	734 X 270 X 15	2 PÇ	MDP 15 MM	1442 - CHUMBO	1443 - CAMURÇA
08	6154.038 PC	PORTA MAIOR	734 X 422 X 15	2 PÇ	MDP 15 MM	1442 - CHUMBO	1443 - CAMURÇA

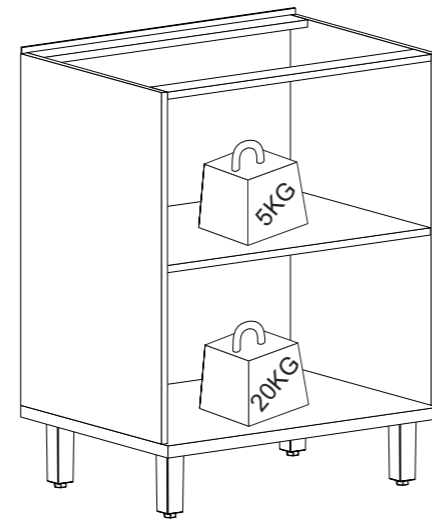
ASPECTO EXPLODIDO



A		08	PARAF. 3,5X50 CBC CHATA/PHILIPS - CÓD.4443MP
B		16	CAVILHA DE MADEIRA 8X30 - CÓD.1064MP
C		04	PARAF. 3,5X25 CBC FLANG. - CÓD.1207MP
D		28	PARAF. 3,5X14 CBC CHATA/PHILIPS - CÓD.1104MP
E		08	PARAF. 4,5X28 CBC CHATA/PHILIPS - CÓD.1116MP
F		06	PARAF. 4,8X55 P/ PÉ - CÓD.2477MP
G		01	PUXADOR SILKY FRONT 288MM - CÓD.4824MP
H		01	COLA SACHET - CÓD.1020MP
i		04	DOBRADIÇA - CÓD.4859MP

J		30	PREGO 10X10 - CÓD.1041MP 140 X 45 X 35 MM
K		04	PÉ QUADRADO - CÓD.4088MP
L		04	MINIFIX SIMPLES - CÓD.1037MP
M		04	TAMBOR MINIFIX - CÓD.4994MP
N		07	JUNÇÃO P/ FUNDO - CÓD.1038MP
O1		01	(CÓD: 4913 - CHUMBO) GIZ DE CORREÇÃO
O2		01	(CÓD: 4915 - CAMURÇA) GIZ DE CORREÇÃO
P		01	128MM - CÓD.4825MP PUXADOR SILKY FRONT
Q		02	SUPORTE METALICO - CÓD.1848MP
R1		02	CAPA PLASTICA - FREIJO - CÓD.4450MP
R2		02	CAPA PLASTICA - CAMURÇA - CÓD.3507MP
S		02	BUCHA PLASTICA - CÓD.1059MP
T1		08	(CÓD: 4900 - CHUMBO) TAPA FURO
T2		08	(CÓD: 4902 - CAMURÇA) TAPA FURO

O PESO MÁXIMO DE CARGA INFORMADO NO DESENHO SE REFERE A OBJETOS DISTRIBUÍDOS DE MANEIRA UNIFORME SOBRE TODA A ÁREA DE CONTATO DA PEÇA.

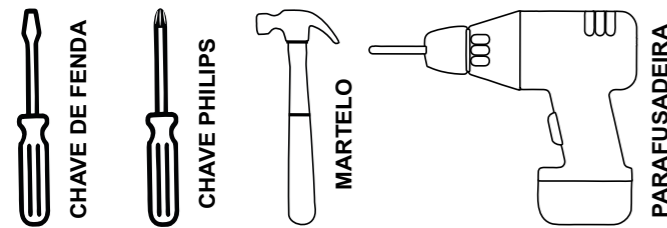


Quantidade necessária de Montadores: 02.

AMIGO MONTADOR, SIGA TODAS AS INSTRUÇÕES DESTE FORMULÁRIO, ELAS SÃO INDISPENSÁVEIS. LEMBRE -SE: A INDUSTRIA NÃO SE RESPONSABILIZA POR DANOS CAUSADOS NA HORA DA MONTAGEM.

NOTA: A SEPARAÇÃO DOS ACESSÓRIOS ANTES DE INICIAR A MONTAGEM FACILITARÁ A MESMA. OS PARAFUSOS E CAVILHAS ESTÃO NA ESCALA REAL. EM CASO DE DÚVIDA NA IDENTIFICAÇÃO, COLOQUE O ACESSÓRIOS SOBRE A IMAGEM.

FERRAMENTAS NECESSÁRIAS (NÃO FORNECIDAS)



CERTIFICADO DE GARANTIA
PARABÉNS!

Você acaba de adquirir um produto INDÉKES com alta qualidade e um excelente design! Preparamos este certificado para que você tenha o melhor proveito possível de seu produto. Abaixo estão algumas dicas para você proteger e usufruir da garantia.

Obrigado por escolher a INDÉKES!

CUIDADOS COM O PRODUTO

Para que não danifique seu móvel, recomendamos que: Mantenha o produto em local arejado e sem umidade.
- Não expor diretamente ao sol ou em ambiente com alta luminosidade, para não alterar a tonalidade do tecido.
- Não lavar. O líquido é prejudicial ao produto.
- Não usar produtos químicos como: solventes, amoníaco, ácido, álcool, detergente ou água sanitária. Isso poderá ocasionar danos irreversíveis ao revestimento do produto.
- Não ficar em pé no estofado.
- Evite contato com animais domésticos.
- Não encostar o produto em objetos contundentes ou cortantes.
- Não coloque objetos quentes (panelas, ferro de passar, etc.) diretamente sobre as superfícies dos móveis.

Tecido

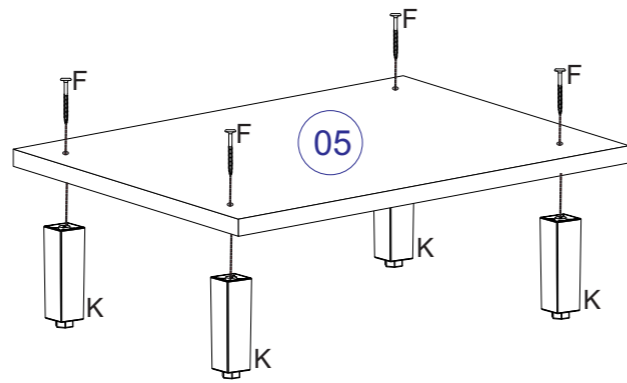
- Usar escovas com cerdas macias e aspirador de pó em baixa rotação para eliminar a poeira.
Móveis de madeira
- Para retirar o pó, utilizar flanela limpa e seca, sem reagentes químicos.
- Nunca utilizar produtos abrasivos, tais como: palha de aço, esponja de lã e aço, álcool, vinagre, limão, saponáceo ou produtos corrosivos que possam riscar ou descolar a camada protetora do móvel.
- Não molhar o móvel ou expô-lo a locais úmidos.
Vidros
- Para limpeza de portas de vidro, borrife o líquido de limpeza (água, limpo-vidro ou álcool) primeiramente em um pano sem fiapos ou em um papel toalha e em seguida aplique no vidro. Nunca utilize produtos abrasivos, como esponjas de cozinha e esponjas metálicas.
- Não utilize saponáceo, detergentes de cozinha e qualquer tipo de solventes químicos.
Acessórios
- Para limpezas leves na retirada de pó, utilizar somente um pano macio e seco.
- Dobradiças/Corrediças: sejam lubrificadas com uma pequena quantidade de óleo, cuidando para não respingar nos revestimentos. Esta ação evitará a oxidação e possíveis quebras, aumentando a vida útil do acessório.
- Em regiões litorâneas, aconselhamos a limpeza dos acessórios a cada 30 dias.

TEMPO DE GARANTIA

Seu produto será garantido pelo período de 90 dias, a partir da data na nota fiscal de compra.
A GARANTIA EXCLUI
Problemas devido ao mau uso dos produtos de limpeza ou manuseio irregular.
Problemas relacionados ao transporte e armazenamento do produto após a entrega.
Descoloração por exposição diretamente à luz solar, ressecamento ou manchas causadas por agentes relacionados nos "Cuidados com os Produtos".
Danos causados por agentes da natureza, como inundações ou acidentes de qualquer espécie.
Danos causados por qualquer tipo de umidade.
Utilização do produto em local úmido e não arejado.
Excesso de peso sobre o produto.
Problemas e desgastes causados por animais domésticos.
Uso em ambientes infectado por cupins ou carunchos.
Acidentes causados por montagem inadequada.

1º PASSO

1.1 - FIXAR 04UN DO PÉ DE PLÁSTICO (K) NA BASE (PEÇA 05) COM 04UN DO PARAFUSO CBC 4,8 X 55 MM (F)



F		4,8X55MM	04
K		PÉ PLÁSTICO	04

2º PASSO

ANTES DO ENCAIXE DE CADA CAVILHAS DE MADEIRA (B) PASSAR A COLA SACHE 20G (H).

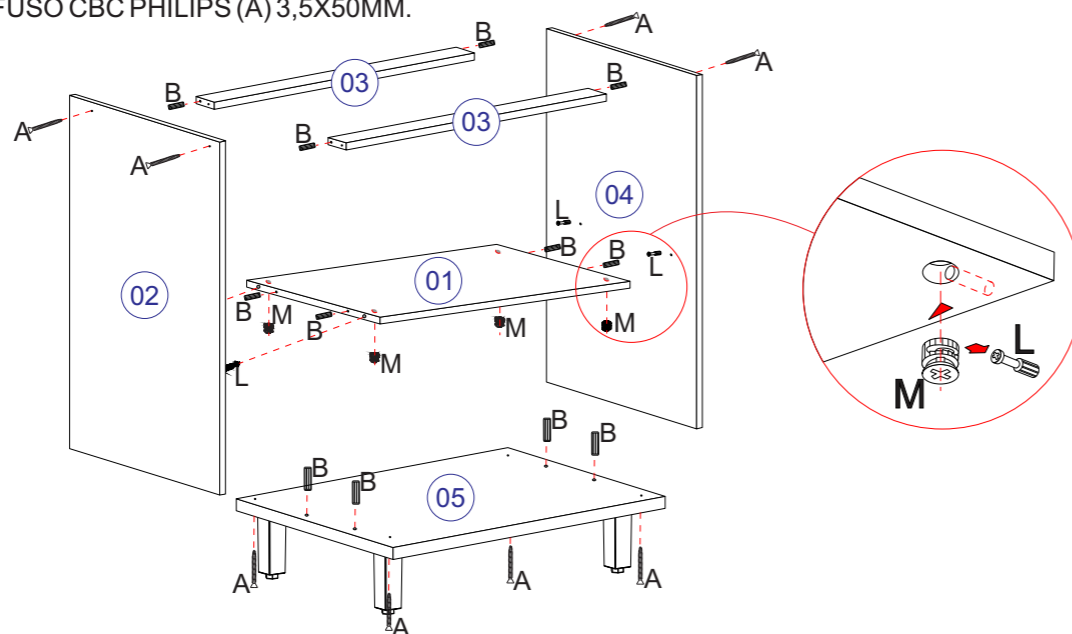
2.1 - ENCAIXE 02UN DA CAVILHA DE MADEIRA (B) 8X30MM EM CADA VISTA (PEÇAS 03).

2.2 - ENCAIXE 04UN DA CAVILHA DE MADEIRA (B) 8X30MM NA PRATELEIRA (PEÇA 01).

2.3 - ENCAIXE 02UN DO PARAFUSO MINIFIX (L) EM CADA LATERAL DO MÓVEL (PEÇAS 02 E 04).

2.4 - FIXE AS VISTAS (03) E A PRATELEIRA (01) ENTRE AS LATERAIS ESQUERDA (02) E DIREITA (04). PARA ISSO, FIXE AS VISTAS (03) COM 04UN DO PARAFUSO CBC PHILIPS (A) 3,5X50MM E PARA FIXAR A PRATELEIRA INSIRA 04UN DO TAMBOR MINIFIX (M) NA PARTE INFERIOR DA MESMA, NOS FUROS MAIORES, E COM UMA CHAVE DE FENDA GIRE OS TAMBORES NOS PARAFUSOS MINIFIX.

2.5 - INSIRA 04UN DA CAVILHA DE MADEIRA (B) 8X30MM NA BASE (PEÇA 05) E DEPOIS ENCAIXE NAS LATERAIS (PEÇAS 02 E 04). FIXE COM 04UN DO PARAFUSO CBC PHILIPS (A) 3,5X50MM.



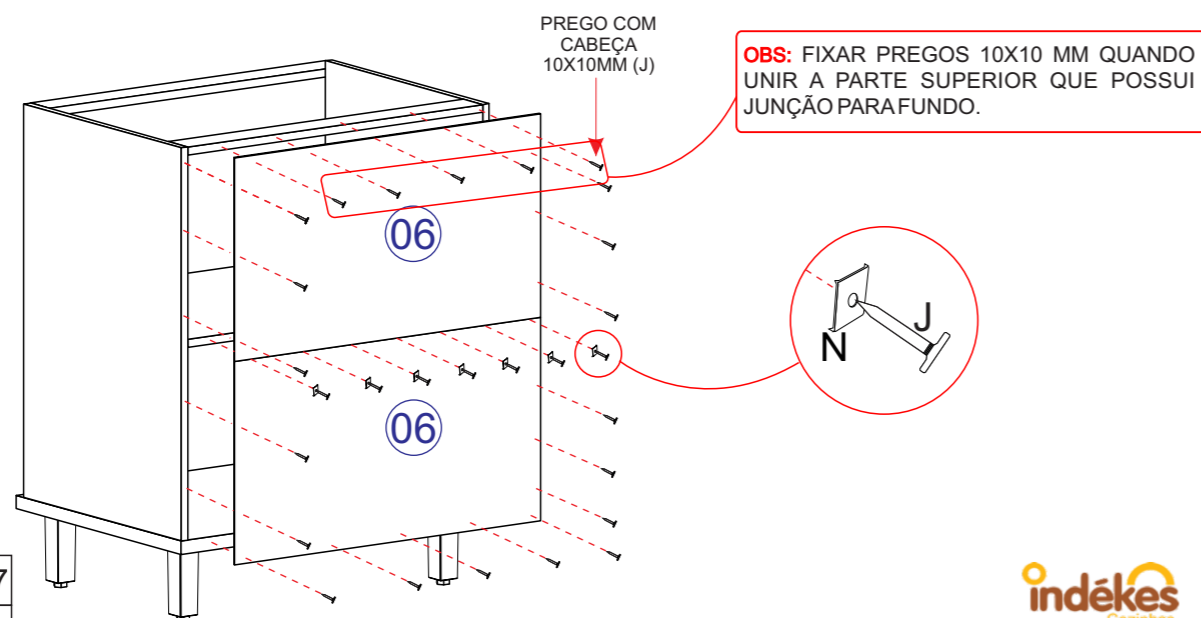
A		3,5X50MM	08
B		CAVILHA 8X30	12
L		PARAFUSO MINIFIX	04
M		TAMBOR MINIFIX	04

3º PASSO

3.1 - ALINHAR E FIXAR AS 02UN DO FORRO (PEÇAS 06) COM 30UN DO PREGO COM CABEÇA 10X10MM (J). NA EMENDA ENTRE OS FORROS UTILIZAR AS JUNÇÕES PARA FORRO (N) PARA UNI-LOS.

OS PREGOS DEVERÃO SER FIXADOS A CADA 100 MM.

OBS: É INDISPENSÁVEL QUE O MÓVEL ESTEJA NO ESQUADRO PARA FIXAR O FORRO AO MÓVEL.

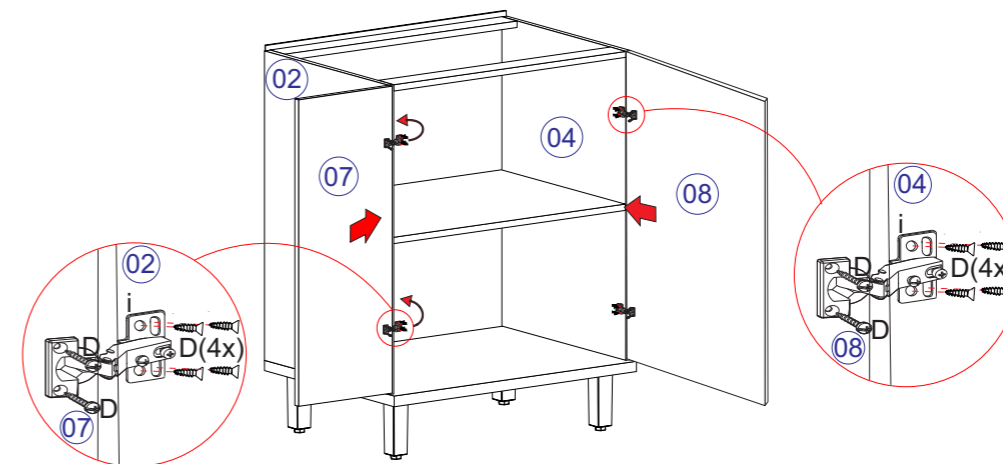


N		JUNÇÃO P/ FUNDO	07
J		PREGO 10X10	30

4º PASSO

4.1 - ENCAIXAR 02UN DAS DOBRADIÇAS (i) EM CADA PORTA (PEÇAS 07 E 08), FIXANDO CADA DOBRADIÇA COM 02UN DO PARAFUSO CBC PHILIPS (D) 3,5X14MM.

4.2 - DEPOIS, FIXAR AS PORTAS (PEÇAS 07 E 08) COM AS DOBRADIÇAS NAS LATERAIS DO MÓVEL (PEÇAS 02 E 04) UTILIZANDO MAIS 04UN DO PARAFUSO CBC PHILIPS (D) 3,5X14MM PARA FIXAR CADA UMA DAS DOBRADIÇAS.



D		3,5X14MM	24
i		DOBRADIÇAS	04

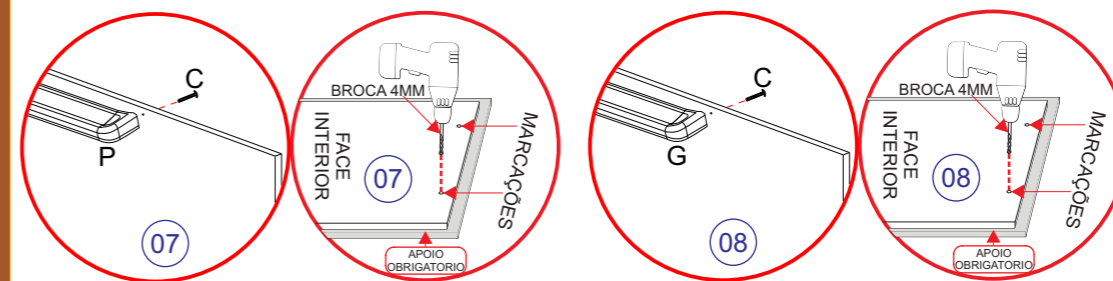
OBS: PORTAS DO BALCÃO FORAM FEITAS PARA SEREM USADAS DE AMBOS OS LADOS.

ATENÇÃO

COM UMA BROCA 4MM, FURAR NAS MARCAÇÕES NA FACE INTERIOR DAS PORTAS (PEÇAS 07 E 08), UTILIZAR 02UN DO PARAFUSO FLG SEM PONTA (C) 3,5X25MM PARA FIXAR 01UN DO PUXADOR ALUM SILKY FRONT (P) 128 MM NA PORTA MENOR (PEÇA 07) E MAIS 02UN DO MESMO PARAFUSO FLG SEM PONTA (C) 3,5X25MM PARA FIXAR 01UN DO PUXADOR ALUM SILKY FRONT (G) 288MM NA PORTA MAIOR (PEÇA 08).

PARA FURAR E FIXAR OS PUXADORES NAS PORTAS, USAR FURADEIRA E BROCA 4MM COMO MOSTRA O DESENHO, AS PEÇAS POSSUEM MARCAÇÕES NA FACE INTERNA PARA GUIAR A FURAÇÃO.

OBS: AO FURAR AS PORTAS, APOIAR A FACE EXTERIOR PARA QUE A BROCA NÃO QUEBRE A PINTURA AO TRANSPASSAR O MATERIAL.



C		3,5X25MM	04
P		PUXADOR 128MM	01
G		PUXADOR 288MM	01

5º PASSO

OBS: É OBRIGATÓRIO FIXAR AS 02UN CANTONEIRA METÁLICA DE SUPORTE (Q).

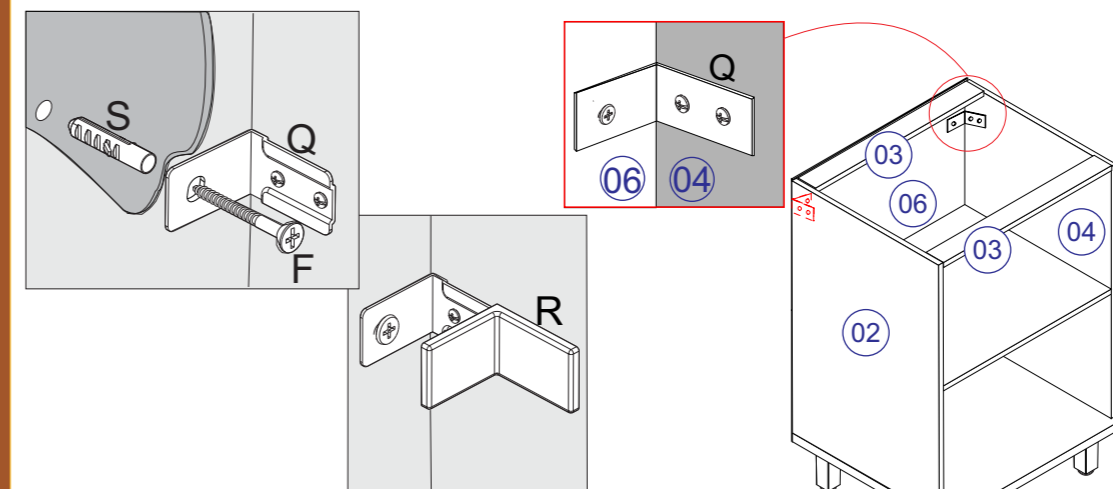
- VERIFICAR A RESISTÊNCIA DA PAREDE, FURAR COM BROCA 8 MM.

- COLOCAR 02UN DA BUCHA PLÁSTICA (S) 8 MM.

- FIXAR 02UN DAS CANTONEIRAS SUPORTE (Q) NAS LATERAIS (PEÇAS 02, 04) USANDO 04UN DO PARAFUSO CBC (D) 3,5X14MM.

- POSICIONAR MÓVEL E FIXAR A PAREDE COM 02UN PARAFUSO CBC (F) 4,8X55MM.

- COLOCAR CAPA PLÁSTICA PARA CANTONEIRA SUPORTE (R).



D		3,5X14MM	04	R		CAPA PLÁSTICA	02
Q		SUPORTE METÁLICO	02	S		BUCHA PLÁSTICA	02
F		4,8X55MM	02				

PARA A UNIÃO COM PARTE SUPERIOR DO PANELEIRO: ENCAIXE A PARTE SUPERIOR NO BALCÃO E DEPOIS FIXE UTILIZANDO 04UN DO PARAFUSO (E) 4,5X28MM, POR BAIXO DAS VISTAS DO BALCÃO.

