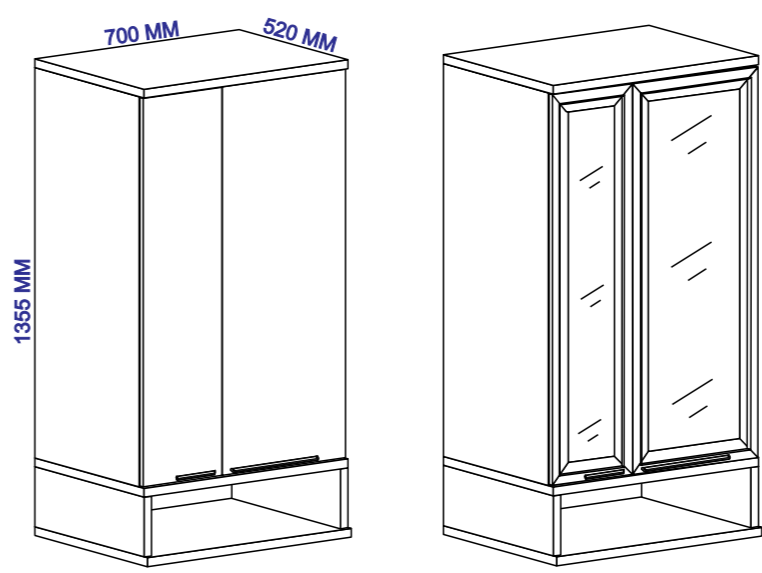


A		08	01 (FREIJO - Cód: 4914) GIZ DE CORREÇÃO	01
	PARAFUSO 3,5 X 50 MM CBC PHILIPS (Cód: 4443)		02 (CHUMBO - Cód: 4913) GIZ DE CORREÇÃO	01
B		20	03 (CAMURÇA - Cód: 4915) GIZ DE CORREÇÃO	01
	CAVILHA PINUS 8 X 30 MM (Cód: 1064)		P PUXADOR 128MM Cód: 4825	01
C		08	Q 55 X 38 X 22 MM SUPORTE METALICO (Cód: 1848)	02
D		04	R1 CAPA PLASTICA 58 X 40 X 25 MM CHUMBO (Cód: 4450)	02
	PARAFUSO 3,5 X 30 MM CBC CHATA/PHILIPS (Cód: 1094)		R2 CAPA PLASTICA 58 X 40 X 25 MM CAMURÇA (Cód: 3507)	02
E		40	S (Cód: 1059) BUCHA DE PLASTICO	02
	PARAFUSO PHILIPS 3,5 X 14 MM (Cód: 1104)		T1 (CHUMBO - Cód: 4900) TAPA FURO	16
F		04	T2 (CAMURÇA - Cód: 4902) TAPA FURO	16
	PARAFUSO UNIÃO 4,5 X 28 MM (Cód: 1116)		Ferramentas Necessárias (Não fornecidas)	
G		02		
	PARAFUSO 4,8 X 55 MM (Cód: 2477)		OPÇÃO PORTA DE VIDRO	
H		01		
	PUXADOR ALUM SILKY FRONT 288 MM (Cód: 4824)			
I	COLA SACHET (Cód: 1020)	02		
J	DOBRADIÇA RETA C/ AMORTECEDOR (Cód: 4859)	06		
K	(Cód: 1041) PREGO 10 X 10	60		
L	(Cód: 1037) PARAFUSO MINIFIX	16		
M	(Cód: 4994) TAMBOR MINIFIX	16		
N	(Cód: 1038) JUNÇÃO P/ FUNDO	28		

MUNIQUE PAN. 0,70 2PORTAS

Quantidade necessária de Montadores - 02

ASPECTO FINAL PORTAS MACIÇAS ASPECTO FINAL PORTAS DE VIDRO



DADOS INDISPENSÁVEIS PARA VALIDADE DESTA GARANTIA

- 1- FORRE O CHÃO COM PAPELÃO OU SIMILAR;
- 2- INICIE A MONTAGEM SEGUINDO A SEQUÊNCIA NUMÉRICA;
- 3- VERIFIQUE A RESISTÊNCIA DA PAREDE;
- 4- É OBRIGATÓRIO FIXAR O MÓDULO À PAREDE;
- 5- FAÇA A JUNÇÃO COM PARAFUSOS UNIÃO QUANDO NECESSÁRIO;
- 6- COLOQUE E REGULE PORTAS E PUXADORES;
- 7- PARA LIMPEZA USE PANO MACIO E SECO;
- 8- NÃO UTILIZE PRODUTOS ABRASIVOS OU SIMILARES, TAIS COMO: CERA, ÁLCOOL, DETERGENTES, TINNER, LUSTRA MOVEIS, ETC.;
- 9- DEIXE O MÓVEL SEM USO POR 24HRS PARA DAR RIGIDEZ À ESTRUTURA;
- 10- PRODUTO PARA USO DOMÉSTICO;
- 11- CUMPRINDO TODOS OS REQUISITOS EXISTENTES NESSE CERTIFICADO DE GARANTIA, O SEU PRODUTO ESTÁ COBERTO PELA GARANTIA DE 90 DIAS.

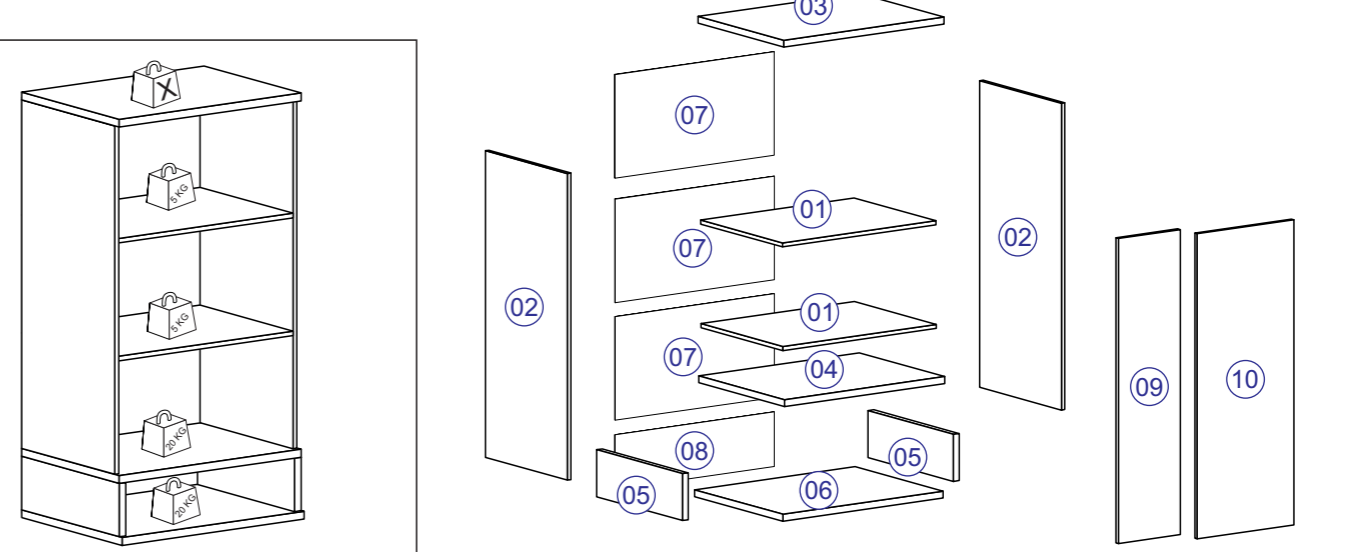
AO SOLICITAR ASSISTÊNCIA INFORME O CÓDIGO DA PEÇA E O DO REVESTIMENTO; EX: 6154.034 - 1442

Nº	CÓDIGO	DESCRIÇÃO	MEDIDAS	QUANTIDADE	MATERIAL	CORES	
01	6154.034 PC	PRATELEIRA	670 X 497 X 15	2 PÇ	MDP 15 MM	1442 - CHUMBO	1443 - CAMURÇA
02	6154.033 PC	LATERAL	1110 X 497 X 15	2 PÇ	MDP 15 MM	1442 - CHUMBO	1443 - CAMURÇA
03	6154.0105 PC	CHAPÉU	700 X 520 X 25	1 PÇ	MDP 25 MM	1441 - FREIJO	1441 - FREIJO
04	6154.031 PC	TAMPO NICHOS	700 X 520 X 25	1 PÇ	MDP 25 MM	1441 - FREIJO	1441 - FREIJO
05	6154.030 PC	LATERAL NICHOS	497 X 170 X 25	2 PÇ	MDP 25 MM	1441 - FREIJO	1441 - FREIJO
06	6154.03 PC	TAMPO KIT/PN	700 X 535 X 25	1 PÇ	MDP 25 MM	1441 - FREIJO	1441 - FREIJO
07	528 PC	FORRO SUP PN	694 X 375 X 03	3 PÇ	HDF 03 MM	1442 - CHUMBO	1443 - CAMURÇA
08	6154.028 PC	FORRO NICHOS	694 X 198 X 03	1 PÇ	HDF 03 MM	1442 - CHUMBO	1443 - CAMURÇA

OPÇÕES DE PORTAS E CORES - ESCOLHIDOS NO ATO DA COMPRA

Nº	CÓDIGO	DESCRIÇÃO	MEDIDAS	QUANTIDADE	MATERIAL	CORES	
09	6154.035 PC	PORTA MENOR	1104 X 270 X 15	1 PÇ	MDP 15 MM	1442 - CHUMBO	1443 - CAMURÇA
	CÓD. DA PEÇA CONFORME COR	PORTA VIDRO MENOR	1104 X 270 X 20		MDF 20 MM	4827_PC - CHUMBO	4867_PC - CAMURÇA
10	6154.036 PC	PORTA MAIOR	1104 X 422 X 15	1 PÇ	MDP 15 MM	1442 - CHUMBO	1443 - CAMURÇA
	CÓD. DA PEÇA CONFORME COR	PORTA VIDRO MAIOR	1104 X 422 X 20		MDF 20 MM	4829_PC - CHUMBO	4868_PC - CAMURÇA

ASPECTO EXPLODIDO



CARGA SUPOSTÁVEL
O PESO MÁXIMO DE CARGA INFORMADO NO DESENHO REFERE-SE A OBJETOS DISTRIBUÍDOS DE MANEIRA UNIFORME SOBRE TODA A ÁREA DE CONTATO DA PEÇA.

Rua Bom Jesus, 08 - Parque Industrial
FONE/FAX: (45) 3286 - 7400
CEP : 85790-000 - Capitão L. Marques - PR
www.indekes.com.br

NOTA: A SEPARAÇÃO DOS ACESSÓRIOS ANTES DE INICIAR A MONTAGEM FACILITARÁ A MESMA. OS PARAFUSOS E CAVILHAS ESTÃO NA ESCALA REAL. EM CASO DE DÚVIDA NA IDENTIFICAÇÃO, COLOQUE O ACESSÓRIO SOBRE A IMAGEM.
AMIGO MONTADOR
SIGA TODAS AS INSTRUÇÕES DESTE FORMULÁRIO, ELAS SÃO INDISPENSÁVEIS.
LEMBRE-SE: A INDÚSTRIA NÃO SE RESPONSABILIZA POR DANOS NA HORA DA MONTAGEM.

CERTIFICADO DE GARANTIA
PARABÉNS!

Você acaba de adquirir um produto **INDÉKES** com alta qualidade e um excelente design! Preparamos este certificado para que você tenha o melhor proveito possível de seu produto. Abaixo estão algumas dicas para você proteger e usufruir da garantia.

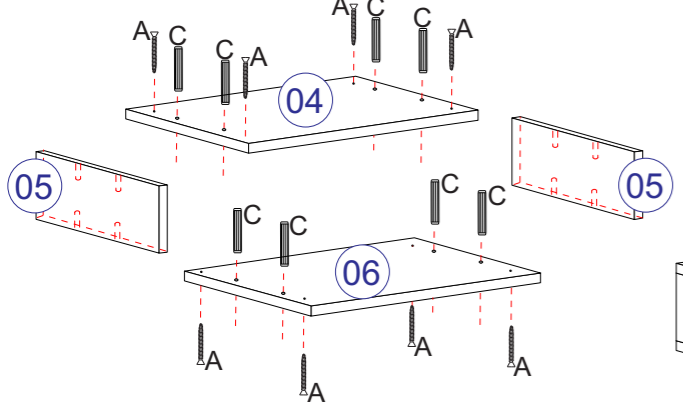
Obrigado por escolher a INDÉKES!

CUIDADOS COM O PRODUTO	TECIDO	TEMPO DE GARANTIA
Para que não danifique seu móvel, recomendamos que: Mantenha o produto em local arejado e sem umidade. - Não expor diretamente ao sol ou em ambiente com alta luminosidade, para não alterar a tonalidade do tecido. - Não lavar. O líquido é prejudicial ao produto. - Não usar produtos químicos como: solventes, amoníaco, ácido, álcool, detergente ou água sanitária. Isso poderá ocasionar danos irreversíveis ao revestimento do produto. - Não ficar em pé no estofado. - Evite contato com animais domésticos. - Não encostar o produto em objetos contundentes ou cortantes. - Não coloque objetos quentes (panelas, ferro de passar, etc.) diretamente sobre as superfícies dos móveis.	- Usar escovas com cerdas macias e aspirador de pó em baixa rotação para eliminar a poeira. Móveis de madeira - Para retirar o pó, utilizar flanela limpa e seca, sem reagentes químicos. - Nunca utilizar produtos abrasivos, tais como: palha de aço, esponja de lã e aço, álcool, vinagre, limão, saponáceo ou produtos corrosivos que possam riscar ou descolar a camada protetora do móvel. - Não molhar o móvel ou expô-lo a locais úmidos. Vidros - Para limpeza de portas de vidro, borrife o líquido de limpeza (água, limpo-vidro ou álcool) primeiramente em um pano sem fiapos ou em um papel toalha e em seguida aplique no vidro. Nunca utilize produtos abrasivos, como esponjas de cozinha e esponjas metálicas. - Não utilize saponáceo, detergentes de cozinha e qualquer tipo de solventes químicos. Acessórios - Para limpezas leves na retirada de pó, utilizar somente um pano macio e seco. - Dobradiças/Corrediças: sejam lubrificadas com uma pequena quantidade de óleo, cuidando para não respingar nos revestimentos. Esta ação evitará a oxidação e possíveis quebras, aumentando a vida útil do acessório. - Em regiões litorâneas, aconselhamos a limpeza dos acessórios a cada 30 dias.	Seu produto será garantido pelo período de 90 dias, a partir da data na nota fiscal de compra. A GARANTIA EXCLUI Problemas devido ao mau uso dos produtos de limpeza ou manuseio irregular. Problemas relacionados ao transporte e armazenamento do produto após a entrega. Descoloração por exposição diretamente à luz solar, ressecamento ou manchas causadas por agentes relacionados nos "Cuidados com os Produtos". Danos causados por agentes da natureza, como inundações ou acidentes de qualquer espécie. Danos causados por agentes de qualquer tipo de umidade. Utilização do produto em local úmido e não arejado. Excesso de peso sobre o produto. Problemas e desgastes causados por animais domésticos. Uso em ambientes infectado por cupins ou carunchos. Acidentes causados por montagem inadequada.

1º PASSO MONTAGEM DO NICHU

ANTES DO ENCAIXE DE CADA CAVILHAS DE MADEIRA (B) E (C) PASSARA COLA SACHE 20G (I).

- 2.1 - ENCAIXAR 04 UN DE CAVILHA DE MADEIRA PASSANTE (C) 8 X 50 MM NA PRATELEIRA PEÇA (04).
- 2.2 - ENCAIXAR 04 UN DE CAVILHA DE MADEIRA PASSANTE (C) 8 X 50 MM NO TAMPO KIT/PN PEÇA (06).
- 2.3 - ENCAIXAR AS PEÇAS (04) E (06) NAS LATERAIS DO NICHU (PEÇAS 05).
- 2.4 - FIXAR AS LATERAIS NICHU PEÇAS (05) COM 08 UN DO PARAFUSO CBC PHILIPS (A) 3,5 X 50 MM.
- 2.6 - FIXAR NA PARTE SUPERIOR DA PRATELEIRA PEÇA (04) 04 UN DO MINIFIX PARAFUSO SIMPLES (M), PARA EMBUTIR NAS LATERAIS PEÇAS (02) DA PARTE SUPERIOR DO PANELEIRO.



OBS: O TAMPO POSSUI FURAÇÃO FLEX, O MESMO COM AS FURAÇÕES 8MM NÃO PASSANTES PARA O LADO DE BAIXO

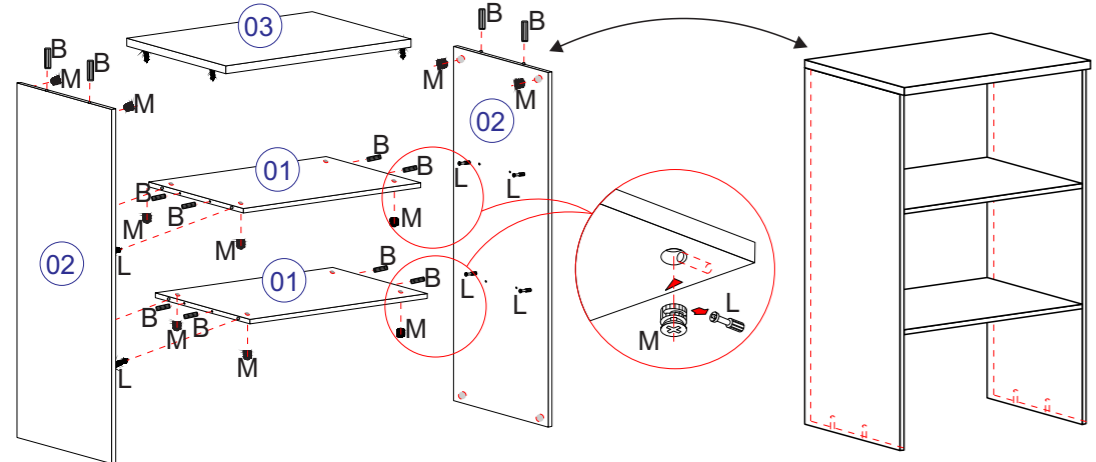
OBS: AS CAVILHAS ABAIXO DO NICHU SÃO DO TIPO PASSANTES COM 8X55MM PARA SE ENCAIXAR AO BALCÃO INFERIOR.

A		08
C		08
L		04

2º PASSO MONTAGEM PARTE SUPERIOR

ANTES DO ENCAIXE DE CADA CAVILHAS DE MADEIRA (B) E (C) PASSARA COLA SACHE 20G (I).

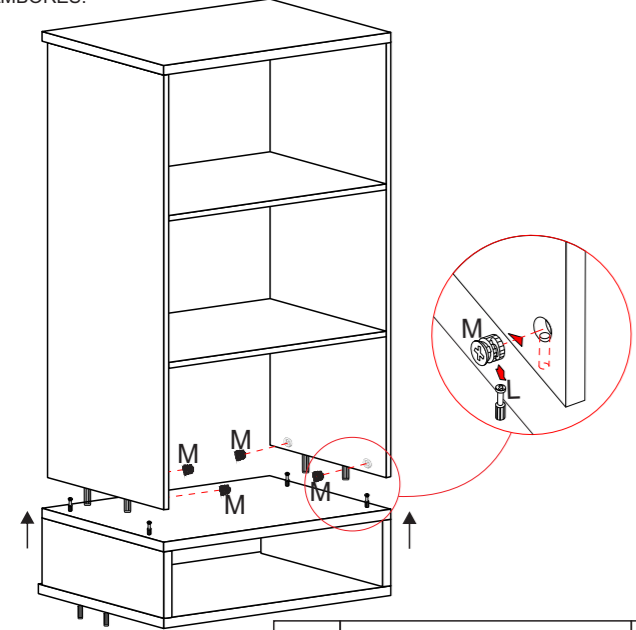
- 2.1 - ENCAIXAR 04 UN DE CAVILHA DE MADEIRA (B) 8 X 30 MM EM CADA PRATELEIRA PEÇA (01).
- 2.2 - ENCAIXAR 04 UN DO TAMBOR MINIFIX (M) NA PARTE INFERIOR DE CADA PRATELEIRA (01).
- 2.3 - ENCAIXAR 02 UN DE CAVILHA DE MADEIRA (B) 8 X 30 MM NA PARTE DE CIMA DE CADA LATERAL PEÇA (02).
- 2.4 - ENCAIXAR 02 UN DO TAMBOR MINIFIX (M) NA PARTE SUPERIOR DE CADA LATERAL (02) NOS FURÓS MAIORES.
- 2.5 - ENCAIXAR 04 UN DO PARAFUSO MINIFIX (L) NO CHAPEU (03) E MAIS 04 UN DO MESMO PARAFUSO MINIFIX (L) EM CADA LATERAL (02).
- 2.6 - FAÇA O ENCAIXE DAS PRATELEIRAS (01) NAS LATERAIS (02), PELAS CAVILHAS E PARAFUSOS MINIFIX, APERTE OS TAMBORES (M) PARA FIXAR.
- 2.7 - FAÇA O ENCAIXE DO CHAPEU (03) EM CIMA DAS LATERAIS, PELAS CAVILHAS E PARAFUSOS MINIFIX, APERTE OS TAMBORES (M) PARA FIXAR.



B		12
L		12
M		12

3º PASSO UNIÃO NICHU + PARTE SUPERIOR

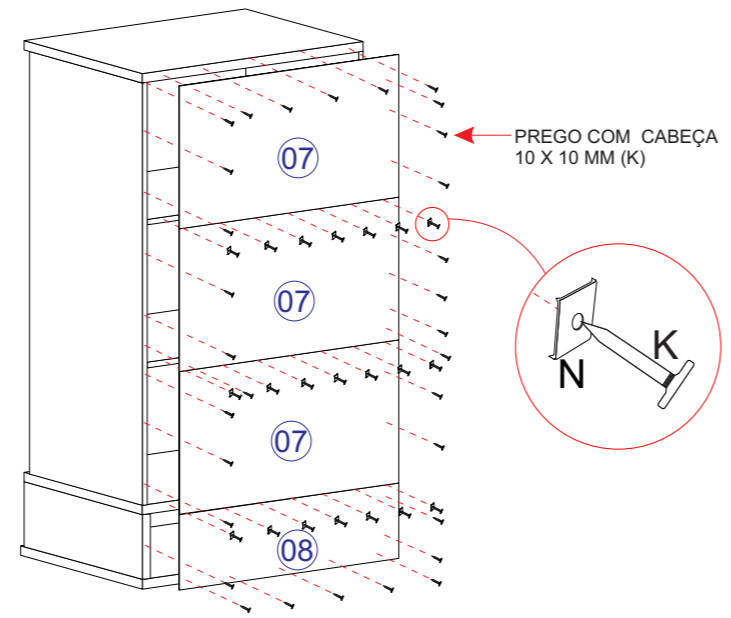
- 3.1 - ENCAIXE O NICHU COM A PARTE SUPERIOR DO PANELEIRO, ATRAVÉS DAS CAVILHAS E DOS PARAFUSOS MINIFIX JA ENCAIXADOS.
- 3.2 - PARA A FIXAÇÃO, INSIRA 02 UN DO TAMBOR MINIFIX (M) EM CADA LATERAL, NOS FURÓS MAIORES E COM A AJUDA DE UMA CHAVE DE FENDA, GIRE OS TAMBORES.



M		04
---	--	----

4º PASSO

- 4.1 - FIXAR AS 03 UN DOS FORRO SUPERIOR (MAIORES - PEÇAS 07) E 01 UN DO FORRO NICHU (PEÇA 08). PARA ISSO UTILIZE 60 UN DO PREGO COM CABEÇA 10 X 10 MM (K). NA EMENDA DOS FORROS UTILIZAR AS JUNÇÕES PARA FORRO (N). FIXE OS PREGOS E AS JUNÇÕES A CADA 100MM.
- OBS: É INDISPENSÁVEL QUE O MÓVEL ESTEJANO ESQUADRO PARA FIXAR O FORRO.**



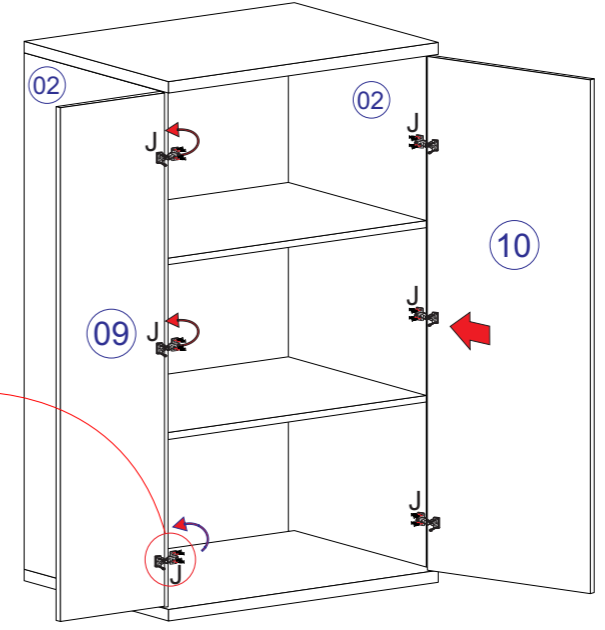
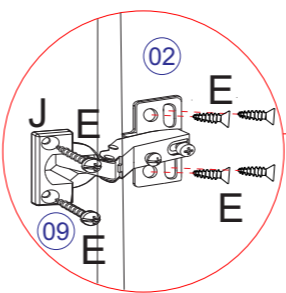
K		60
N		28

5º PASSO

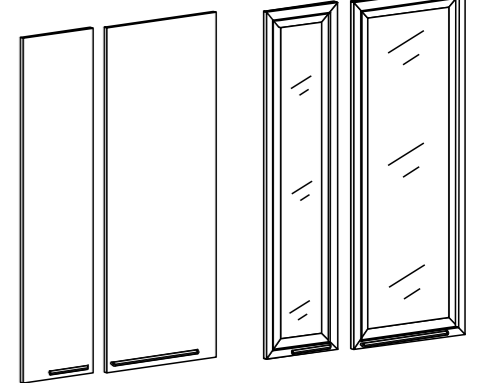
- 5.1 - ENCAIXAR 03 UN DAS DOBRADIÇAS (J) EM CADA PORTA (PEÇAS 09 E 10), FIXANDO CADA DOBRADIÇA COM 04 UN DO PARAFUSO CBC PHILIPS 3,5X14MM.
- 5.2 - DEPOIS, FIXAR AS PORTAS (PEÇAS 09 E 10) COM AS DOBRADIÇAS NAS LATERAIS DO MÓVEL (PEÇAS 02) UTILIZANDO MAIS 02 UN DO PARAFUSO CBC PHILIPS 3,5X14MM (E) PARA FIXAR CADA UMA DAS DOBRADIÇAS.

OBSERVAÇÃO: PANELEIRO POSSUI DUAS OPÇÕES DE PORTAS ESCOLHIDOS NA COMPRA DO PRODUTO, SENDO UMA OPÇÃO MACIÇA E A OUTRA COM VIDRO.

OBSERVAÇÃO: AS PORTAS FORAM FEITAS PARA SEREM USADAS DE AMBOS OS LADOS.



PORTAS MACIÇAS PORTAS DE VIDRO



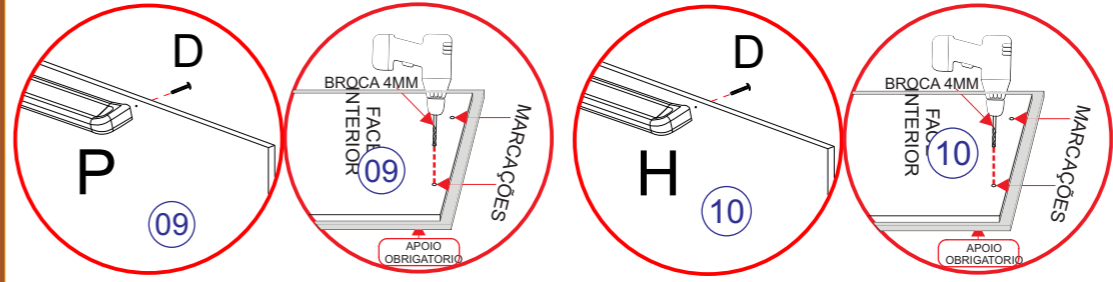
E		36
J		06

ATENÇÃO

COM UMA BROCA 4MM, FURAR NAS MARCAÇÕES NA FACE INTERIOR DAS PORTAS (PEÇAS 09 E 10), UTILIZAR 02 UN DO PARAFUSO FLG SEM PONTA (D) 3,5X30MM PARA FIXAR 01 UN DO PUXADOR ALUM SILKY FRONT (P) 128 MM NA PORTA MENOR (PEÇA 09) E MAIS 02 UN DO MESMO PARAFUSO FLG SEM PONTA (D) 3,5X30MM PARA FIXAR 01 UN DO PUXADOR ALUM SILKY FRONT (Q) 288MM NA PORTA MAIOR (PEÇA 10).

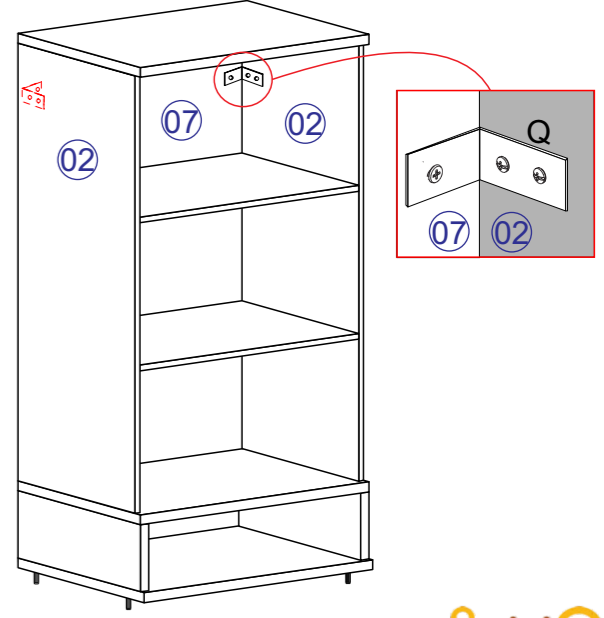
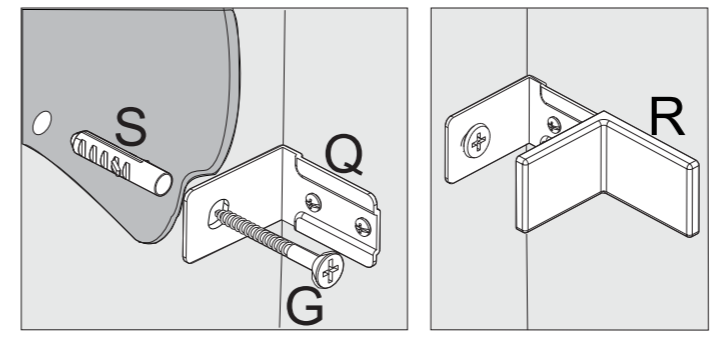
PARA FURAR E FIXAR OS PUXADORES NAS PORTAS, USAR FURADEIRA E A BROCA 4MM COMO MOSTRA O DESENHO, AS PEÇAS POSSUEM MARCAÇÕES NA FACE INTERNA PARA GUIAR A FURAÇÃO.

OBS: AO FURAR AS PORTAS, APOIAR A FACE EXTERIOR PARA QUE A BROCA NÃO QUEBRE A PINTURA AO TRANSPASSAR O MATERIAL.



D		04
P		01
H		01

- OBS: É OBRIGATÓRIO FIXAR AS 02 UN CANTONEIRA METÁLICA DE SUPORTE (Q).**
- VERIFICAR A RESISTÊNCIA DA PAREDE, FURAR COM BROCA 8 MM.
- COLOCAR 02 UN DA BUCHA PLÁSTICA (S) 8 MM.
- FIXAR 02 UN DAS CANTONEIRAS SUPORTE (Q) NAS LATERAIS PEÇA (02) USANDO 04 UN DO PARAFUSO CBC (D) 3,5X14MM.
- POSICIONAR MÓVEL E FIXAR A PAREDE COM 02 UN PARAFUSO CBC (G) 4,8X55MM.
- COLOCAR CAPA PLÁSTICA PARA CANTONEIRA SUPORTE (R).



D		04	R		02
Q		02	S		02
G		02			