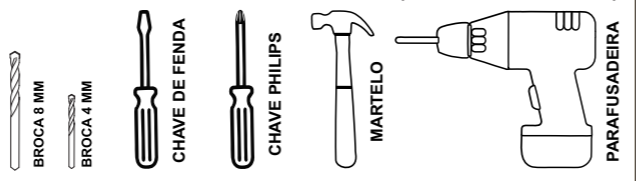
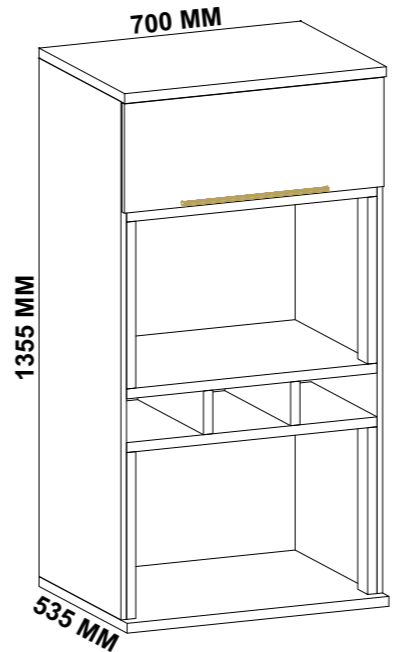


A		16	O (CÓD: 1038) JUNÇÃO P/ FUNDO	21
B		24	P KIT PISTÃO A GÁS 40NW - FORÇA INVERSA CÓD.2945MP - 01UN DO KIT PISTÃO CONTÉM:	02
C		04	P1 PISTÃO A GÁS 40NW	01
D		02	P2 PARAFUSO 3,5X14 FLANG.	05
E		08	P3 CALÇO CIRCULAR P/ PISTÃO	01
F		10	P4 CALÇO SUPORTE PISTÃO	01
G		02	Q 55 X 38 X22 MM SUPORTE METALICO (CÓD: 1848)	02
H		01	R1 CAPA PLASTICA 58 X 40 X25 MM CHUMBO (CÓD: 4450)	02
I		02	R2 CAPA PLASTICA 58 X 40 X25 MM CAMURÇA (CÓD: 3507)	02
J		02	S (CÓD: 1059) BUCHA DE PLASTICO	02
K		02	T1 (FREIJO - CÓD: 4914) GIZ DE CORREÇÃO	01
L		54	T2 (CHUMBO - CÓD: 4913) GIZ DE CORREÇÃO	01
M		12	T3 (CAMURÇA - CÓD: 4915) GIZ DE CORREÇÃO	01
N		12	U1 (CHUMBO - CÓD: 4900) TAPA FURO	18
			U2 (CAMURÇA - CÓD: 4902) TAPA FURO	18

Ferramentas Necessárias (Não fornecidas)



ASPECTO FINAL



MUNIQUE PARTE SUP. KIT 2FORNOS DE 0,70 1 PORTA BASCULANTE
Quantidade necessária de Montadores - 02

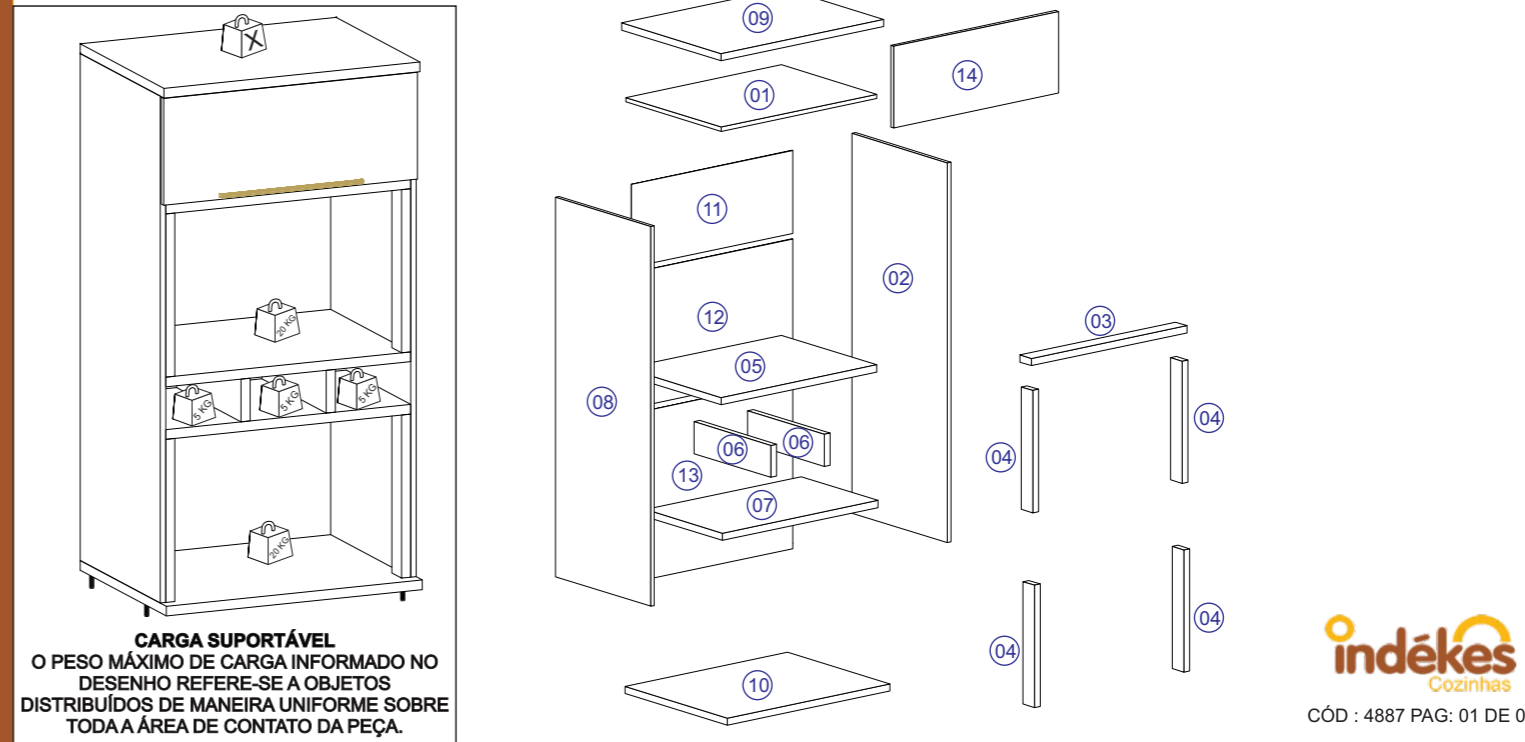
DADOS INDISPENSÁVEIS PARA VALIDADE DESTA GARANTIA

- 1- FORRE O CHÃO COM PAPELÃO OU SIMILAR;
- 2- INICIE A MONTAGEM SEGUINDO A SEQUÊNCIA NUMÉRICA;
- 3- VERIFIQUE A RESISTÊNCIA DA PAREDE;
- 4- É OBRIGATÓRIO FIXAR O MÓDULO A PAREDE;
- 5- FAÇA A JUNÇÃO COM PARAFUSOS UNIÃO QUANDO NECESSÁRIO;
- 6- COLOQUE E REGULE PORTA E PUXADORES;
- 7- PARA LIMPEZA USE PANO MACIO E SECO;
- 8- NÃO UTILIZE PRODUTOS ABRASIVOS OU SIMILARES, TAIS COMO: CERA, ÁLCOOL, DETERGENTES, TINNER, LUSTRAMOVEIS, ETC.;
- 9- DEIXE O MÓVEL SEM USO POR 24HRS PARA DAR RIGIDEZ A ESTRUTURA;
- 10- PRODUTO PARA USO DOMESTICO;
- 11- CUMPRINDO TODOS OS REQUISITOS EXISTENTES NESSE CERTIFICADO DE GARANTIA, O SEU PRODUTO ESTA COBERTO PELA GARANTIA DE 90 DIAS.

AO SOLICITAR ASSISTÊNCIA INFORME O CÓDIGO DA PEÇA E O DO REVESTIMENTO; EX: 6154.034 - 1442

N°	CÓDIGO	DESCRIÇÃO	MEDIDAS	QUANTIDADE	MATERIAL	CORES	
01	6154.034 PC	PRATELEIRA	670 X 497 X 15	1 PÇ	MDP 15 MM	1442 - CHUMBO	1443 - CAMURÇA
02	6154.0104 PC	LATERAL DIR.	1305 X 497 X 15	1 PÇ	MDP 15 MM	1442 - CHUMBO	1443 - CAMURÇA
03	6154.05 PC	VISTA NICHOS HOR.	670 X 60 X 25	1 PÇ	MDP 25 MM	1441 - FREIJO	1441 - FREIJO
04	6154.06 PC	VISTA NICHOS VERT.	420 X 60 X 25	4 PÇ	MDP 25 MM	1441 - FREIJO	1441 - FREIJO
05	6154.04 PC	PRAT. SUP. NICHOS	670 X 497 X 25	1 PÇ	MDP 25 MM	1441 - FREIJO	1441 - FREIJO
06	6154.08 PC	DIVISÓRIA NICHOS	395 X 110 X 25	2 PÇ	MDP 25 MM	1441 - FREIJO	1441 - FREIJO
07	6154.0133 PC	PRAT. INF. NICHOS	670 X 400 X 25	1 PÇ	MDP 25 MM	1441 - FREIJO	1441 - FREIJO
08	6154.010 PC	LATERAL ESQ.	1305 X 497 X 15	1 PÇ	MDP 15 MM	1442 - CHUMBO	1443 - CAMURÇA
09	6154.01 PC	CHAPÉU KIT 2F	700 X 520 X 25	1 PÇ	MDP 25 MM	1441 - FREIJO	1441 - FREIJO
10	6154.03 PC	TAMPO PN/KIT	700 X 535 X 25	1 PÇ	MDP 25 MM	1441 - FREIJO	1441 - FREIJO
11	6154.025 PC	FORRO SUP KIT	694 X 285 X 03	1 PÇ	HDF 03 MM	1442 - CHUMBO	1443 - CAMURÇA
12	6154.0136 PC	FORRO SUP FORNO	694 X 464 X 03	1 PÇ	HDF 03 MM	1441 - FREIJO	1441 - FREIJO
13	6154.0135 PC	FORRO FORN/NICHOS	694 X 580 X 03	1 PÇ	HDF 03 MM	1441 - FREIJO	1441 - FREIJO
14	6154.013 PC	PORTA BASC.	695 X 275 X 15	1 PÇ	MDP 15 MM	1442 - CHUMBO	1443 - CAMURÇA

ASPECTO EXPLODIDO



CARGA SUPORTÁVEL
O PESO MÁXIMO DE CARGA INFORMADO NO DESENHO REFERE-SE A OBJETOS DISTRIBUÍDOS DE MANEIRA UNIFORME SOBRE TODA A ÁREA DE CONTATO DA PEÇA.

Rua Bom Jesus, 08 - Parque Industrial
FONE/FAX: (45) 3286 - 7400
CEP: 85790-000 - Capitão L. Marques - PR
www.indekes.com.br

CERTIFICADO DE GARANTIA
PARABÉNS!

Você acaba de adquirir um produto INDÉKES com alta qualidade e um excelente design! Preparamos este certificado para que você tenha o melhor proveito possível de seu produto. Abaixo estão algumas dicas para você proteger e usufruir da garantia.

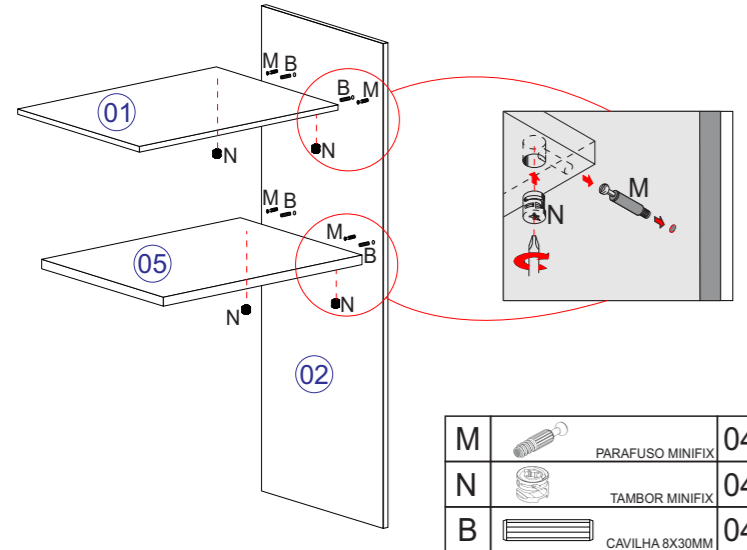
Obrigado por escolher a INDÉKES!

CUIDADOS COM O PRODUTO	Tempo de Garantia
<p>Tecido</p> <p>Para que não danifique seu móvel, recomendamos que: Mantenha o produto em local arejado e sem umidade.</p> <p>- Não expor diretamente ao sol ou em ambiente com alta luminosidade, para não alterar a tonalidade do tecido.</p> <p>- Não lavar. O líquido é prejudicial ao produto.</p> <p>- Não usar produtos químicos como: solventes, amoníaco, ácido, álcool, detergente ou água sanitária. Isso poderá ocasionar danos irreversíveis ao revestimento do produto.</p> <p>- Não ficar em pé no estofado.</p> <p>- Evite contato com animais domésticos.</p> <p>- Não encostar o produto em objetos contendo objetos cortantes.</p> <p>- Não coloque objetos quentes (panelas, ferro de passar, etc.) diretamente sobre as superfícies dos móveis.</p>	<p>Seu produto será garantido pelo período de 90 dias, a partir da data na nota fiscal de compra.</p> <p>A GARANTIA EXCLUI</p> <p>Problemas devido ao mau uso dos produtos de limpeza ou manuseio irregular.</p> <p>Problemas relacionados ao transporte e armazenamento do produto após a entrega.</p> <p>Descoloração por exposição diretamente à luz solar, ressecamento ou manchas causadas por agentes relacionados nos "Cuidados com os Produtos".</p> <p>Danos causados por agentes da natureza, como inundações ou acidentes de qualquer espécie.</p> <p>Danos causados por qualquer tipo de umidade.</p> <p>Utilização do produto em local úmido e não arejado.</p> <p>Excesso de peso sobre o produto.</p> <p>Problemas e desgastes causados por animais domésticos.</p> <p>Uso em ambientes infectado por cupins ou carunchos.</p> <p>Acidentes causados por montagem inadequada.</p>
<p>Móveis de madeira</p> <p>- Para retirar o pó, utilizar flanela limpa e seca, sem reagentes químicos.</p> <p>- Nunca utilizar produtos abrasivos, tais como: palha de aço, esponja de lã e aço, álcool, vinagre, limão, saponáceo ou produtos corrosivos que possam riscar ou descolar a camada protetora do móvel.</p> <p>- Não molhar o móvel ou expô-lo a locais úmidos.</p>	
<p>Vidros</p> <p>- Para limpeza de portas de vidro, borrife o líquido de limpeza (água, limpo-vidro ou álcool) primeiramente em um pano sem fiapos ou em um papel toalha e em seguida aplique no vidro. Nunca utilize produtos abrasivos, como esponjas de cozinha e esponjas metálicas.</p> <p>- Não utilize saponáceo, detergentes de cozinha e qualquer tipo de solventes químicos.</p>	
<p>Acessórios</p> <p>- Para limpezas leves na retirada de pó, utilizar somente um pano macio e seco.</p> <p>- Dobradiças/Corrediças: sejam lubrificadas com uma pequena quantidade de óleo, cuidando para não respingar nos revestimentos. Esta ação evitará a oxidação e possíveis quebras, aumentando a vida útil do acessório.</p> <p>- Em regiões litorâneas, aconselhamos a limpeza dos acessórios a cada 30 dias.</p>	



1º PASSO

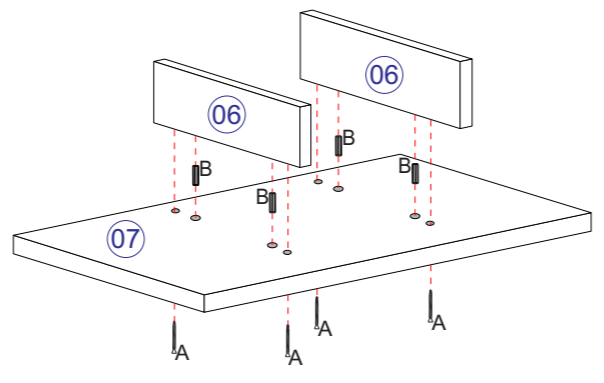
ANTES DO ENCAIXE DE CADA CAVILHAS DE MADEIRA (B, C) PASSAR A COLA SACHE 20G (I).
 1.1 - ENCAIXAR 04UN DA CAVILHA DE MADEIRA 8X30MM (B) NA LATERAL DIREITA (PEÇA 02).
 1.2 - FIXAR 04UN DO PARAFUSO SIMPLES MINIFIX (M) NA LATERAL DIREITA (PEÇA 02).
 1.3 - ENCAIXAR 02UN DO TAMBOR MINIFIX (N) NO LADO INFERIOR DIREITO DE CADA PRATELEIRA (PEÇAS 01 E 05).
 1.4 - ENCAIXAR E FIXAR AS PEÇAS (01) E (05) NA LATERAL DIREITA (PEÇA 02) FIXANDO O TAMBOR MINIFIX (N) AO PARAFUSO SIMPLES MINIFIX (M).



M		PARAFUSO MINIFIX	04
N		TAMBOR MINIFIX	04
B		CAVILHA 8X30MM	04

2º PASSO: MONTAGEM DO NICHU

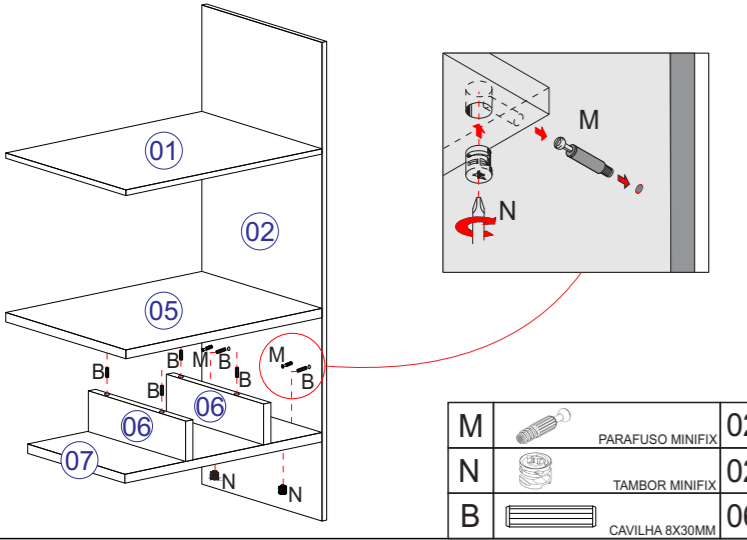
ANTES DO ENCAIXE DE CADA CAVILHA DE MADEIRA (B, C) PASSAR A COLA SACHE 20G (I).
 2.1 - ENCAIXAR 04UN DA CAVILHA DE MADEIRA 8X30MM (B) NA PRATELEIRA INF. NICHU (PEÇA 07).
 2.2 - ENCAIXAR AS 02UN DA DIVISORIA DO NICHU (PEÇA 06) NA PRATELEIRA INF. NICHU (PEÇA 07) E FIXAR USANDO 04UN DO PARAFUSO CBC PHILIPS 3,5X50MM (A).



A		3,5X50MM	04
B		CAVILHA 8X30MM	04

3º PASSO

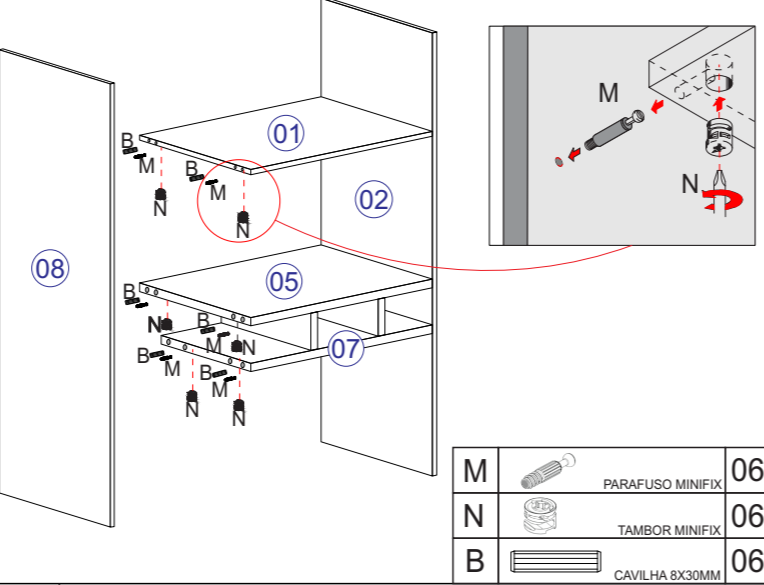
ANTES DO ENCAIXE DE CADA CAVILHA DE MADEIRA (B, C) PASSAR A COLA SACHE 20G (I).
 3.1 - ENCAIXAR 04UN DA CAVILHA DE MADEIRA 8X30MM (B) NA PARTE INFERIOR DA PRATELEIRA SUP. NICHU (PEÇA 05).
 3.2 - ENCAIXAR 02UN DA CAVILHA DE MADEIRA 8X30MM (B) NA LATERAL DIREITA SUP. (PEÇA 02).
 3.3 - FIXAR 02UN DO PARAFUSO SIMPLES MINIFIX (M) NA LATERAL DIREITA SUP. (PEÇA 02).
 3.4 - ENCAIXAR 02UN DO TAMBOR MINIFIX (N) NO LADO INFERIOR DIREITO NA PRATELEIRA INF. NICHU (PEÇA 07).
 3.5 - ENCAIXAR O NICHU JA MONTADO NA PRATELEIRA (PEÇA 05) E NA LATERAL DIREITA (PEÇA 02), FIXAR USANDO O TAMBOR MINIFIX (N) AO PARAFUSO SIMPLES MINIFIX (M).



M		PARAFUSO MINIFIX	02
N		TAMBOR MINIFIX	02
B		CAVILHA 8X30MM	06

4º PASSO

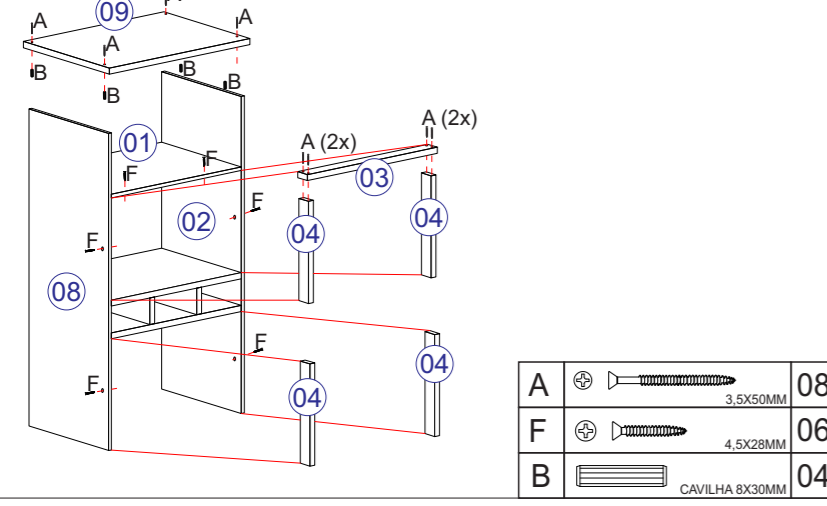
ANTES DO ENCAIXE DE CADA CAVILHAS DE MADEIRA (B, C) PASSAR A COLA SACHE 20G (I).
 4.1 - ENCAIXAR 06UN DA CAVILHA DE MADEIRA 8X30MM (B) NA LATERAL ESQUERDA (PEÇA 08).
 4.2 - FIXAR 06UN DO PARAFUSO SIMPLES MINIFIX (M) NA LATERAL ESQUERDA (PEÇA 08).
 4.3 - ENCAIXAR 02UN DO TAMBOR MINIFIX (N) NO LADO INFERIOR ESQUERDO DE CADA PRATELEIRA (PEÇAS 01, 05 E 07).
 4.4 - ENCAIXAR E FIXAR A LATERAL ESQUERDA (PEÇA 08) NAS PRATELEIRAS (PEÇAS 01, 05 E 07) FIXANDO O TAMBOR MINIFIX (N) AO PARAFUSO SIMPLES MINIFIX (M).



M		PARAFUSO MINIFIX	06
N		TAMBOR MINIFIX	06
B		CAVILHA 8X30MM	06

5º PASSO

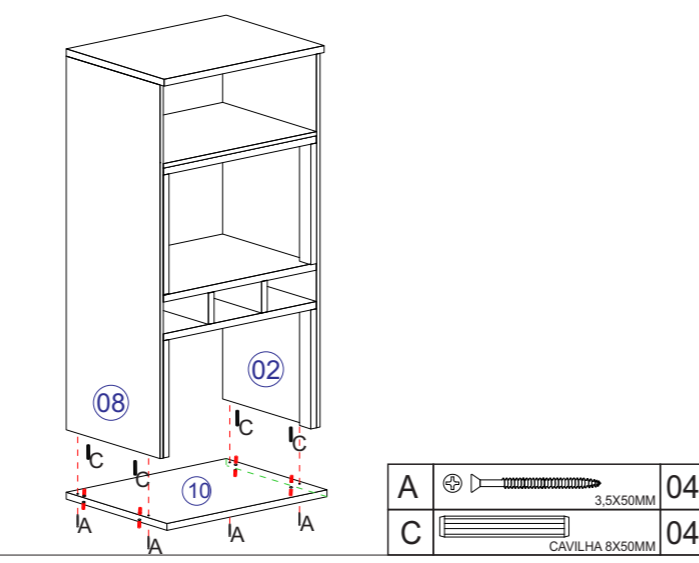
ANTES DO ENCAIXE DE CADA CAVILHA DE MADEIRA (B, C) PASSAR A COLA SACHE 20G (I).
 5.1 - ENCAIXAR O CHAPEU (PEÇA 09) NA PARTE SUPERIOR DAS LATERAIS (PEÇAS 02 E 08) UTILIZANDO 04UN DA CAVILHA DE MADEIRA 8X30MM (B). DEPOIS, FIXE UTILIZANDO 04UN DO PARAFUSO 3,5X50MM (A).
 5.2 - MONTAR A MOLDURA: FIXE A VISTA HORIZONTAL (PEÇA 03) NA PARTE SUPERIOR DAS VISTAS VERTICAIS (PEÇAS 04) UTILIZANDO 04UN DO PARAFUSO CBC PHILIPS 3,5X50MM (A).
 5.3 - ALINHE A MOLDURA MONTADA NO ESPAÇO PARA FORNO SUPERIOR (ALINHADA COM AS BORDAS DO MÓVEL), DEPOIS FIXE A MOLDURA UTILIZANDO 04UN DO PARAFUSO (F) 4,5X28MM.
 5.4 - FIXE AS DUAS VISTAS VERTICAIS QUE RESTARAM NO ESPAÇO PARA FORNO INFERIOR, UTILIZANDO 02UN DO PARAFUSO (F) 4,5X28MM, SENDO UM DE CADA LADO.



A		3,5X50MM	08
F		4,5X28MM	06
B		CAVILHA 8X30MM	04

6º PASSO

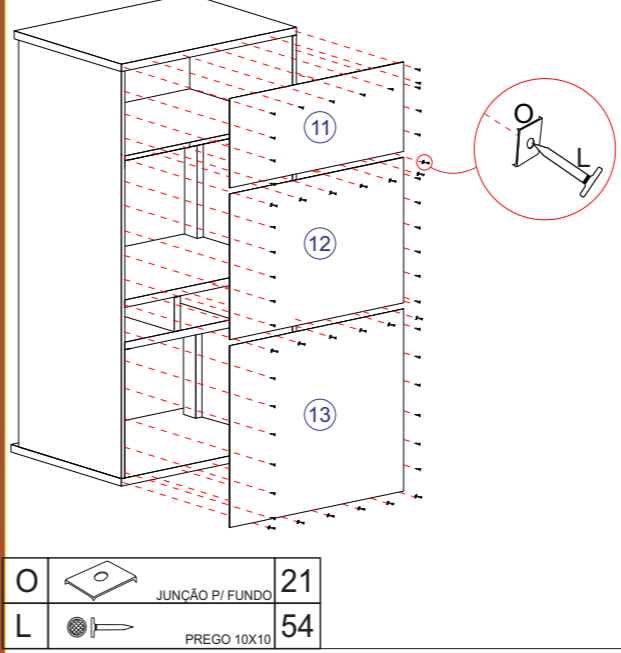
ANTES DO ENCAIXE DE CADA CAVILHAS DE MADEIRA (B) PASSAR A COLA SACHE 20G (I).
 5.1 - ENCAIXAR 04UN DA CAVILHA DE MADEIRA 8X50MM (C) NO TAMPO PN/KIT (PEÇA 10).
 5.2 - ENCAIXAR NAS (PEÇAS 02 E 08) FIXAR USANDO 04UN DO PARAFUSO CBC PHILIPS 3,5X50MM (A).
OBS: A CAVILHA FICA PASSANDO PARA O LADO INFERIOR DO TAMPO PARA QUE SEJA FEITO O ENCAIXE DA PARTE SUPERIOR AO BALCÃO.



A		3,5X50MM	04
C		CAVILHA 8X50MM	04

7º PASSO

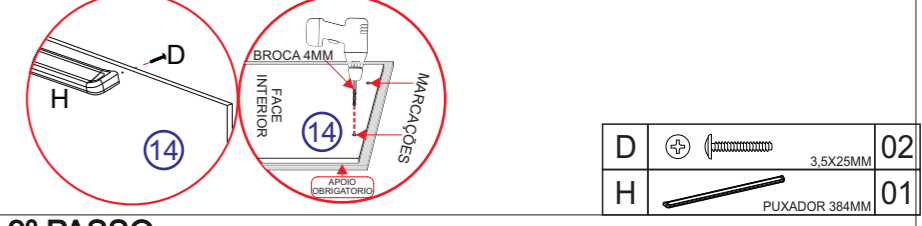
7.1 - ALINHAR OS FORROS (PEÇAS 11, 12 E 13) NA PARTE DE TRÁS DO MÓVEL E FIXAR UTILIZANDO 54UN DO PREGO COM CABEÇA 10X10MM (L). NA EMENDA DOS FORRO UTILIZAR 21UN DE JUNÇÃO PARA FORRO (O). FIXAR 01UN DO PREGO A CADA 100MM.
OBS: É INDISPENSÁVEL QUE O MÓVEL ESTEJA NO ESQUADRO PARA FIXAR O FORRO.



O		JUNÇÃO P/ FUNDO	21
L		PREGO 10X10	54

8º PASSO

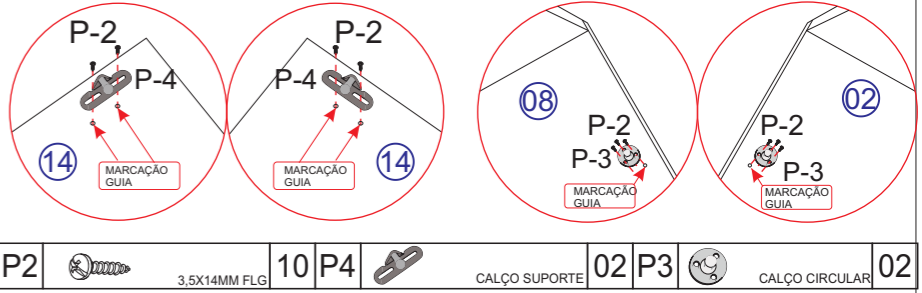
FIXAR O PUXADOR NA PORTA.
 FURAR COM BROCA 4MM NAS MARCAÇÕES NA FACE INTERIOR DA PORTA (PEÇA 14). USAR 02UN DO PARAFUSO FLG SEM PONTA (D) 3,5X25MM PARA FURAR O CALÇO. A PORTA POSSUI PARAFUSO FLG (P2) 3,5X14MM PARA CADA CALÇO. AS MARCAÇÃO GUIA NO LADO DIREITO E ESQUERDO DA LATERAIS POSSUEM UMAMARCAÇÃO GUIA PARA FIXAR. PARTE INTERNA.
OBS: AO FURAR AS PORTAS, APOIAR A FACE EXTERIOR PARA QUE A BROCA NÃO DANIFIQUE A PINTURA AO TRANSPASSAR O MATERIAL.



D		3,5X25MM	02
H		PUXADOR 384MM	01

9º PASSO

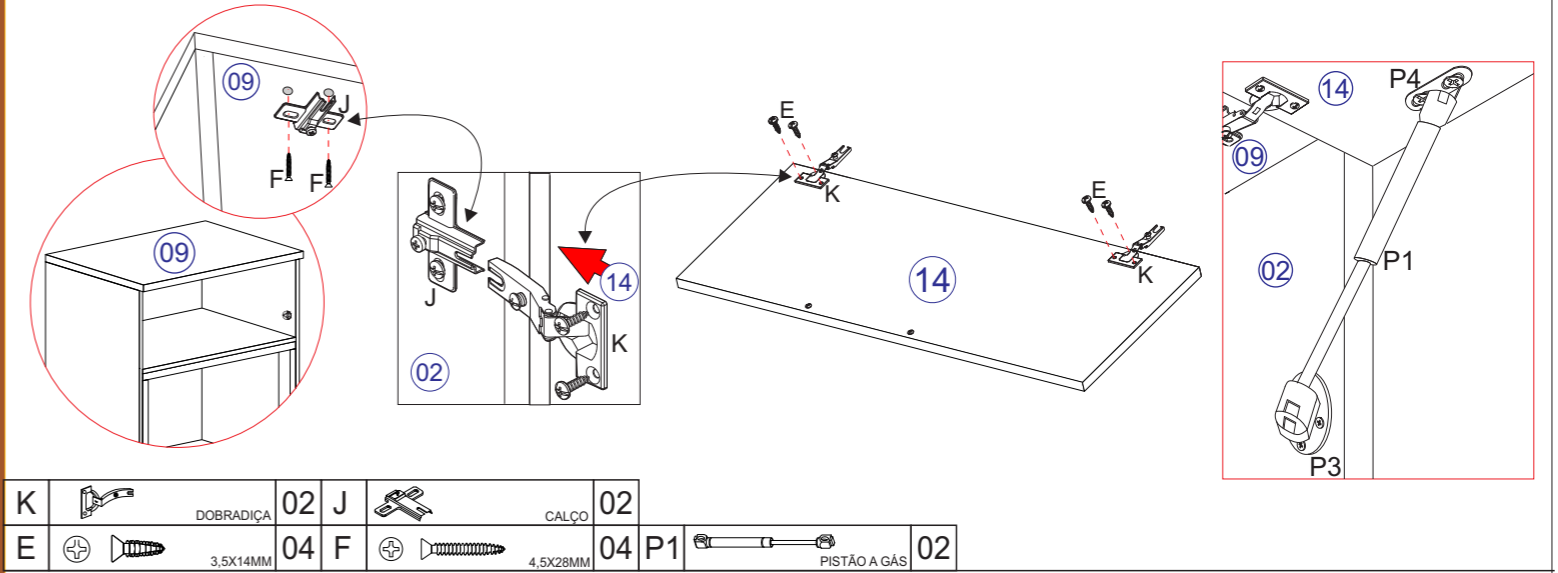
9.1 - FIXAR AS 02UN DO CALÇO SUPORTE PISTÃO (P4) NA PORTA (PEÇA 14) USANDO 02UN DO PARAFUSO FLG (P2) 3,5X14MM PARA CADA CALÇO. A PORTA POSSUI PARAFUSO FLG (P2) 3,5X14MM PARA CADA CALÇO. AS MARCAÇÃO GUIA NO LADO DIREITO E ESQUERDO DA LATERAIS POSSUEM UMAMARCAÇÃO GUIA PARA FIXAR. PARTE INTERNA.
 9.2 - FIXAR 02UN DO CALÇO CIRCULAR PARA PISTÃO (P3) NAS LATERAIS DO MÓVEL (PEÇAS 02 E 08) COM 03UN DO CALÇO (PEÇA 14) USANDO 02UN DO PARAFUSO (F) 4,5X28MM PARA CADA CALÇO. O CHAPEU (09) POSSUI MARCAÇÃO GUIA PARA PARAFUSO NO LADO INFERIOR.



P2		3,5X14MM FLG	10
P4		CALÇO SUPORTE	02
P3		CALÇO CIRCULAR	02

10º PASSO

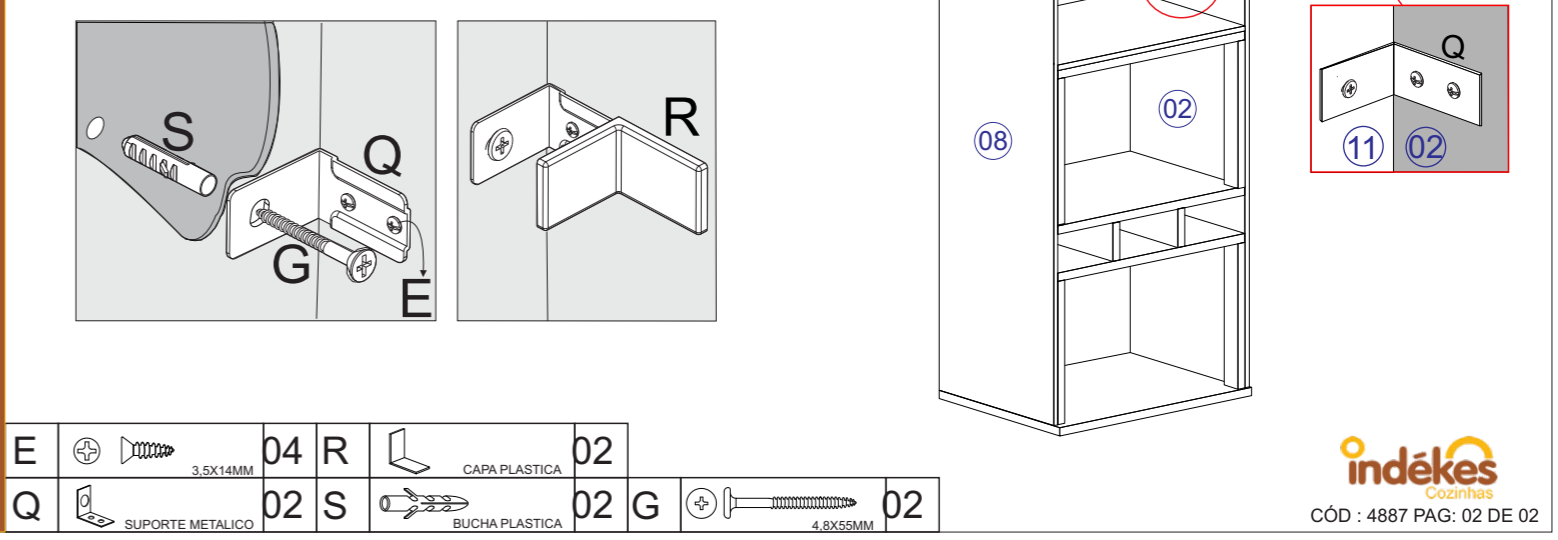
10.1 - FIXAR AS 02UN DA DOBRADIÇA 35MM (K) NA PORTA BASCULANTE (PEÇA 14) USANDO 02UN DO PARAFUSOS CBC PHILIPS (E) 3,5X14MM PARA CADA UMA.
 10.2 - FIXAR 02UN DO CALÇO (J) NO CHAPEU (PEÇA 09) USANDO 02UN DO PARAFUSO (F) 4,5X28MM PARA CADA CALÇO. O CHAPEU (09) POSSUI MARCAÇÃO GUIA PARA PARAFUSO NO LADO INFERIOR.
 10.3 - TERMINAR A FIXAÇÃO DAS PORTAS ENCAIXANDO AS DOBRADIÇAS (K) NOS CALÇOS (J), ALINHE OS PARAFUSOS E REGULE A PORTA.
 10.4 - ENCAIXAR AS 02UN DO PISTÃO A GAS (P1) 40NW NO CALÇO CIRCULAR (P3) E NO CALÇO SUPORTE (P4).



K		DOBRADIÇA	02
J		CALÇO	02
E		3,5X14MM	04
F		4,5X28MM	04
P1		PISTÃO A GÁS	02

11º PASSO

OBS: É OBRIGATÓRIO FIXAR AS 2 UN CANTONEIRA METÁLICA DE SUPORTE (Q).
 - VERIFICAR A RESISTÊNCIA DA PAREDE, FURAR COM BROCA 8 MM.
 - COLOCAR 02 UN DABUCHA PLÁSTICA (S) 8 MM.
 - FIXAR 02UN DAS CANTONEIRAS SUPORTE (H) NAS LATERAIS (PEÇA 02) USANDO 04UN DO PARAFUSO CBC (D) 3,5X14MM.
 - POSICIONAR O MÓVEL E FIXAR NA PAREDE COM 02UN DO PARAFUSO CBC (G) 4,8X55MM.
 - COLOCAR A CAPA PLÁSTICA PARA CANTONEIRA SUPORTE (R).



E		3,5X14MM	04
R		CAPA PLASTICA	02
Q		SUPORTE METALICO	02
S		BUCHA PLASTICA	02
G		4,8X55MM	02