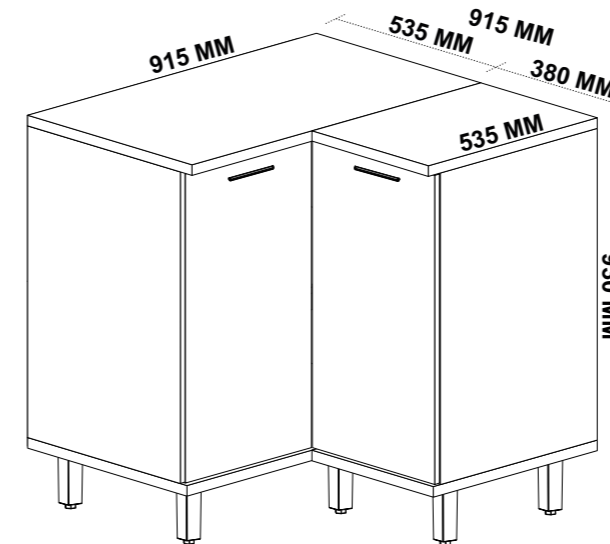


MUNIQUE BALCÃO CANTO CLOUSET 2 PORTAS

ASPECTO FINAL



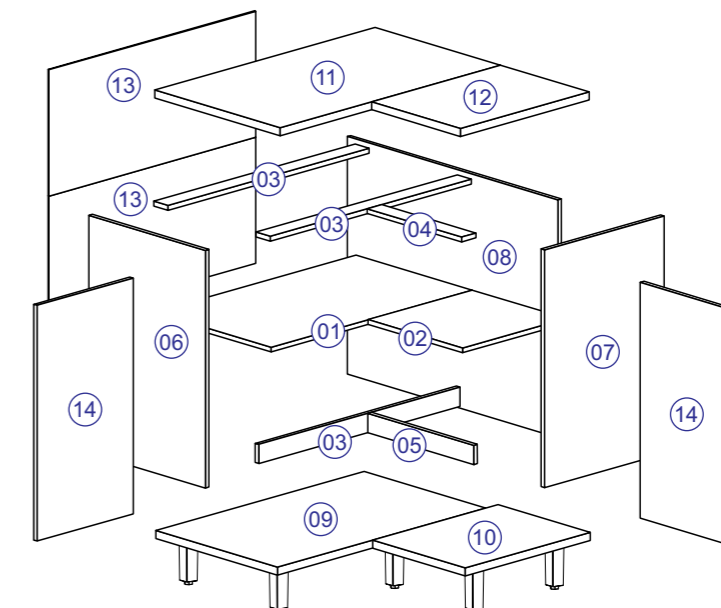
DADOS INDISPENSÁVEIS PARA A VALIDADE DESTA GARANTIA

- 1- FORRE O CHÃO COM PAPELÃO OU SIMILAR.
- 2- INICIE A MONTAGEM SEGUINDO A SEQUÊNCIA NUMÉRICA.
- 3- VERIFIQUE A RESISTÊNCIA DA PAREDE QUANDO NECESSÁRIO.
- 4- É OBRIGATORIO FIXAR O MÓDULO A PAREDE.
- 5- FAÇA A JUNÇÃO COM PARAFUSOS UNIÃO QUANDO NECESSÁRIO.
- 6- COLOQUE E REGULE PORTA E PUXADORES.
- 7- PARALIMPEZA USE PANO MACIO E SECO/.
- 8- NÃO UTILIZE PRODUTOS ABRASIVOS OU SIMILARES, TAIS COMO: CERA, ÁLCOOL, DETERGENTES, TINNER, LUSTRAMOVEIS, ETC.
- 9- DEIXE O MÓVEL SEM USO POR 24HRS PARA DAR RIGIDEZ A ESTRUTURA.
- 10- PRODUTO PARA USO DOMESTICO.
- 11- CUMPRINDO TODOS OS REQUISITOS EXISTENTES NESSE CERTIFICADO DE GARANTIA, O SEU PRODUTO ESTA COBERTO PELA GARANTIA DE 90 DIAS.

AO SOLICITAR ASSISTÊNCIA INFORME O CÓDIGO DA PEÇA E O DO REVESTIMENTO; EX: 6154.0149 - 1442

| Nº | CÓDIGO | DESCRIÇÃO | MEDIDAS | QUANTIDADE | MATERIAL | CORES | |
|----|--------------|-------------------|----------------|------------|-----------|----------------|---------------|
| 01 | 6154.0149 PC | PRATELEIRA ESQ BL | 835 X 497 X 15 | 1 PÇ | MDP 15 MM | 1443 - CAMURÇA | 1442 - CHUMBO |
| 02 | 6154.155 PC | PRATELEIRA DIR BC | 432 X 403 X 15 | 1 PÇ | MDP 15 MM | 1443 - CAMURÇA | 1442 - CHUMBO |
| 03 | 6154.0150 PC | VISTA/SUSTENTAÇÃO | 834 X 70 X 15 | 3 PÇ | MDP 15 MM | 1443 - CAMURÇA | 1442 - CHUMBO |
| 04 | 6154.0156 PC | VISTA FRONTAL DIR | 402 X 70 X 15 | 1 PÇ | MDP 15 MM | 1443 - CAMURÇA | 1442 - CHUMBO |
| 05 | 6154.0157 PC | SUORTE PRAT DIR | 462 X 70 X 15 | 1 PÇ | MDP 15 MM | 1443 - CAMURÇA | 1442 - CHUMBO |
| 06 | 6154.0148 PC | LATERAL ESQ BC | 740 X 497 X 15 | 1 PÇ | MDP 15 MM | 1443 - CAMURÇA | 1442 - CHUMBO |
| 07 | 6154.0109 PC | LATERAL DIR BL | 740 X 497 X 15 | 1 PÇ | MDP 15 MM | 1443 - CAMURÇA | 1442 - CHUMBO |
| 08 | 6154.0158 PC | TAMPA FUNDO | 899 X 740 X 15 | 1 PÇ | MDP 15 MM | 1443 - CAMURÇA | 1442 - CHUMBO |
| 09 | 6154.0146 PC | BASE ESQ BL | 865 X 520 X 25 | 1 PÇ | MDP 25 MM | 1441 - FREIJO | 1441 - FREIJO |
| 10 | 6154.0153 PC | BASE DIR BC | 520 X 395 X 25 | 1 PÇ | MDP 25 MM | 1441 - FREIJO | 1441 - FREIJO |
| 11 | 6154.0151 PC | TAMPO ESQ BC | 915 X 535 X 25 | 1 PÇ | MDP 25 MM | 1441 - FREIJO | 1441 - FREIJO |
| 12 | 6154.0154 PC | TAMPO DIR BC | 535 X 380 X 25 | 1 PÇ | MDP 25 MM | 1441 - FREIJO | 1441 - FREIJO |
| 13 | 6154.0152 PC | FORRO | 860 X 375 X 03 | 2 PÇ | HDF 03 MM | 1443 - CAMURÇA | 1442 - CHUMBO |
| 14 | 6154.0159 PC | PORTA BL | 734 X 398 X 15 | 2 PÇ | MDP 15 MM | 1443 - CAMURÇA | 1442 - CHUMBO |

ASPECTO EXPLODIDO



Rua Bom Jesus, 08 - Parque Industrial
FONE/FAX: (45) 3286 - 7400
CEP : 85790-000 - Capitão L. Marques - PR
www.indekes.com.br

| | | | | | |
|----|--|----|--|--|----|
| A | | 25 | P | MINIFIX SIMPLES - CÓD.1037MP | 03 |
| B | | 36 | Q | MINIFIX HASTE DUPLA - CÓD.1036MP | 10 |
| C | | 13 | R | TAMBOR MINIFIX - CÓD.4994MP | 23 |
| D | | 28 | S | 140 X 45 X 35 MM PÉ QUADRADO - CÓD.4088MP | 04 |
| E | | 10 | T1 | GIZ DE CORREÇÃO (CÓD: 4913 - CHUMBO) | 02 |
| | | | T2 | GIZ DE CORREÇÃO (CÓD: 4914 - FREIJO) | 01 |
| F | | 10 | T3 | GIZ DE CORREÇÃO (CÓD: 4915 - CAMURÇA) | 02 |
| | | | U | TAPA FURO (CÓD: 4900 - CHUMBO) | 24 |
| G | | 04 | | TAPA FURO (CÓD: 4902 - CAMURÇA) | 24 |
| | | | O PESO MÁXIMO DE CARGA INFORMADO NO DESENHO SE REFERE A OBJETOS DISTRIBUÍDOS DE MANEIRA UNIFORME SOBRE TODA A ÁREA DE CONTATO DA PEÇA. | | |
| H | | 02 | AMIGO MONTADOR, SIGA TODAS AS INSTRUÇÕES DESTE FORMULÁRIO, ELAS SÃO INDISPENSÁVEIS. LEMBRE -SE: A INDUSTRIA NÃO SE RESPONSABILIZA POR DANOS CAUSADOS NA HORA DA MONTAGEM. NOTA: A SEPARAÇÃO DOS ACESSÓRIOS ANTES DE INICIAR A MONTAGEM FACILITARÁ A MESMA. OS PARAFUSOS E CAVILHAS ESTÃO NA ESCALA REAL. EM CASO DE DÚVIDA NA IDENTIFICAÇÃO, COLOQUE O ACESSÓRIOS SOBRE A IMAGEM. Quantidade necessária de Montadores: 02. | | |
| i | | 02 | | | |
| J1 | | 02 | | | |
| J2 | | 02 | | | |
| K | | 04 | | | |
| L | | 02 | | | |
| M | | 02 | | | |
| N | | 08 | | | |
| O | | 42 | | | |

**CERTIFICADO DE GARANTIA
PARABÉNS!**

Você acaba de adquirir um produto INDÉKES com alta qualidade e um excelente design! Preparamos este certificado para que você tenha o melhor proveito possível de seu produto. Abaixo estão algumas dicas para você proteger e usufruir da garantia.

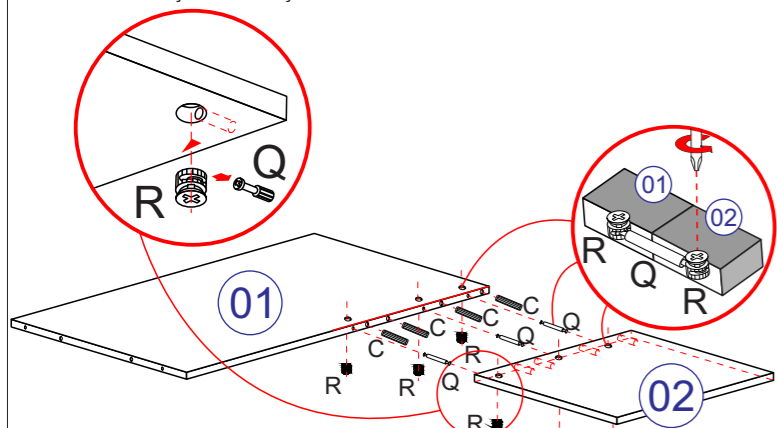
Obrigado por escolher a INDÉKES!

| CUIDADOS COM O PRODUTO | TECIDO | TEMPERATURA |
|--|---|--|
| Para que não danifique seu móvel, recomendamos que: Mantenha o produto em local arejado e sem umidade. - Não expor diretamente ao sol ou em ambiente com alta luminosidade, para não alterar a tonalidade do tecido. - Não lavar. O líquido é prejudicial ao produto. - Não usar produtos químicos como: solventes, amoníaco, ácido, álcool, detergente ou água sanitária. Isso poderá ocasionar danos irreversíveis ao revestimento do produto. - Não ficar em pé no estofado. - Evite contato com animais domésticos. - Não encostar o produto em objetos contudentes ou cortantes. - Não coloque objetos quentes (panelas, ferro de passar, etc.) diretamente sobre as superfícies dos móveis. | - Usar escovas com cerdas macias e aspirador de pó em baixa rotação para eliminar a poeira. Móveis de madeira - Para retirar o pó, utilizar flanela limpa e seca, sem reagentes químicos. - Nunca utilizar produtos abrasivos, tais como: palha de aço, esponja de lã e aço, álcool, vinagre, limão, saponáceo ou produtos corrosivos que possam riscar ou descolar a camada protetora do móvel. - Não molhar o móvel ou expô-lo a locais úmidos. Vidros - Para limpeza de portas de vidro, borrife o líquido de limpeza (água, limpo-vidro ou álcool) primeiramente em um pano sem fiapos e em seguida aplique no vidro. Nunca utilize produtos abrasivos, como esponjas de cozinha e esponjas metálicas. - Não utilize saponáceo, detergentes de cozinha e qualquer tipo de solventes químicos. Acessórios - Para limpezas leves na retirada de pó, utilizar somente um pano macio e seco. - Dobradiças/Corrediças: sejam lubrificadas com uma pequena quantidade de óleo, cuidando para não respingar nos revestimentos. Esta ação evitará a oxidação e possíveis quebras, aumentando a vida útil do acessório. - Em regiões litorâneas, aconselhamos a limpeza dos acessórios a cada 30 dias. | Seu produto será garantido pelo período de 90 dias, a partir da data na nota fiscal de compra. A GARANTIA EXCLUI Problemas devido ao mau uso dos produtos de limpeza ou manuseio irregular. Problemas relacionados ao transporte e armazenamento do produto após a entrega. Descoloração por exposição diretamente à luz solar, ressecamento ou manchas causadas por agentes relacionados nos "Cuidados com os Produtos". Danos causados por agentes da natureza, como inundações ou acidentes de qualquer espécie. Danos causados por qualquer tipo de umidade. Utilização do produto em local úmido e não arejado. Excesso de peso sobre o produto. Problemas e desgastes causados por animais domésticos. Uso em ambientes infectado por cupins ou carunchos. Acidentes causados por montagem inadequada. |

1º PASSO

ANTES DO ENCAIXE DE CADA CAVILHAS DE MADEIRA (C) PASSAR A COLA SACHE 20G (L)

- 1.1 - ENCAIXAR 04 UN DE CAVILHA DE MADEIRA (C) 8 X 55 MM EM UM DOS LADOS DA PRATELEIRA ESQ PEÇA (01);
- 1.2 - ENCAIXAR 03 UN DE TAMBOR MINIFIX (R) NAS MARCAÇÕES DA PRATELEIRA ESQ PEÇA (01);
- (OBSERVAÇÃO: TAMBOR MINIFIX ENCAIXADOS NA PARTE INFERIOR DA PRATELEIRA ESQ PEÇA (01)).
- 1.3 - ENCAIXAR 03 UN DE TAMBOR MINIFIX (R) NAS MARCAÇÕES DE UM DOS LADOS DA PRATELEIRA DIR PEÇA (02);
- 1.4 - ENCAIXAR A PEÇA (01) NA PEÇA (02) E COM UMA CHAVE PHILIPS APERTAR OS TAMBORES MINIFIX FIXANDO JUNTO COM O PARAFUSO MINIFIX DUPLO PEÇA (Q) PARA MAIOR FIXAÇÃO DAS PEÇAS.

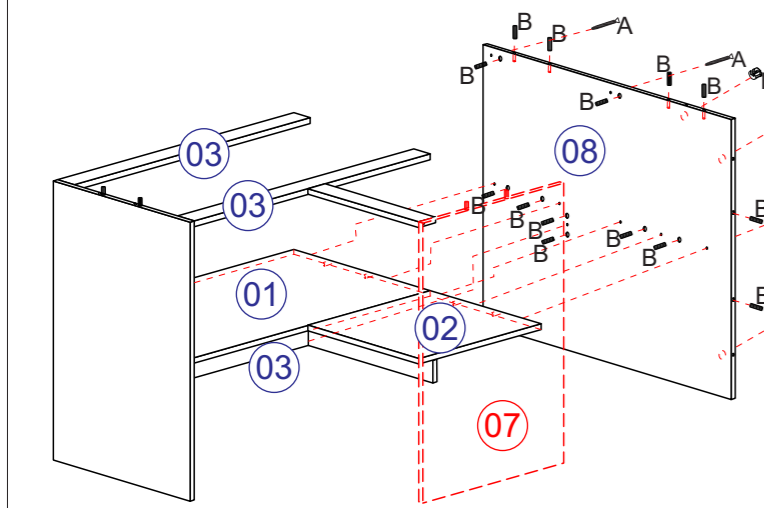
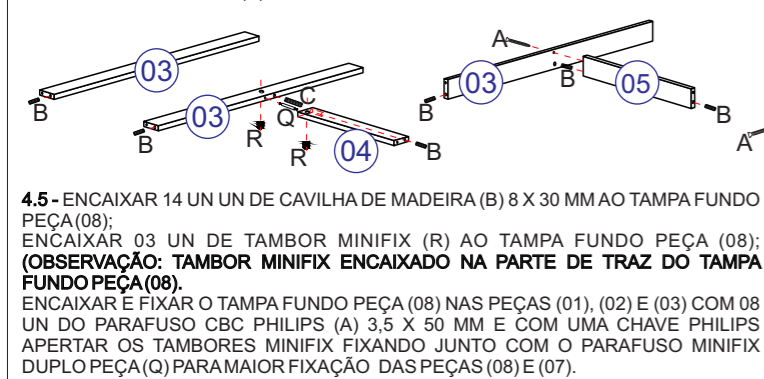


| | | |
|---|----------------|----|
| Q | MINIFIX DUPLO | 03 |
| R | MINIFIX TAMBOR | 06 |
| C | CAVILHA 8X55MM | 04 |

4º PASSO

ANTES DO ENCAIXE DE CADA CAVILHAS DE MADEIRA (B) E (C) PASSAR A COLA SACHE 20G (L)

- 4.1 - ENCAIXAR 01 UN DE CAVILHA DE MADEIRA (C) 8 X 55 MM NA PARTE LATERAL DE UMA DAS VISTAS/SUSTENTAÇÃO PEÇA (03); ENCAIXAR 01 UN DE TAMBOR MINIFIX (R) EM UMA DAS VISTAS/SUSTENTAÇÃO PEÇA (03);
- (OBSERVAÇÃO: TAMBOR MINIFIX ENCAIXADO NA PARTE INFERIOR DA VISTA/SUSTENTAÇÃO PEÇA (03)).
- ENCAIXAR 03 UN DE CAVILHA DE MADEIRA (B) 8 X 30 MM NAS VISTAS/SUSTENTAÇÃO PEÇAS (03);
- 4.2 - ENCAIXAR 01 UN DE CAVILHA DE MADEIRA (B) 8 X 30 MM NA VISTA FRONTAL DIR PEÇA (04);
- ENCAIXAR 01 UN DE TAMBOR MINIFIX (R) NA VISTA FRONTAL DIR PEÇA (04);
- FIXAR NA VISTA/SUSTENTAÇÃO PEÇA (03) A VISTA FRONTAL DIR PEÇA (04), COM UMA CHAVE PHILIPS APERTAR OS TAMBORES MINIFIX FIXANDO JUNTO COM O PARAFUSO MINIFIX DUPLO PEÇA (Q) PARA MAIOR FIXAÇÃO DAS PEÇAS;
- 4.3 - ENCAIXAR 01 UN DE CAVILHA DE MADEIRA (B) 8 X 30 MM NO SUPORTE PRAT PEÇA (05);
- FIXAR NA VISTA/SUSTENTAÇÃO PEÇA (03) O SUPORTE PRAT PEÇA (05) COM 01 UN DO PARAFUSO CBC PHILIPS (A) 3,5 X 50 MM;

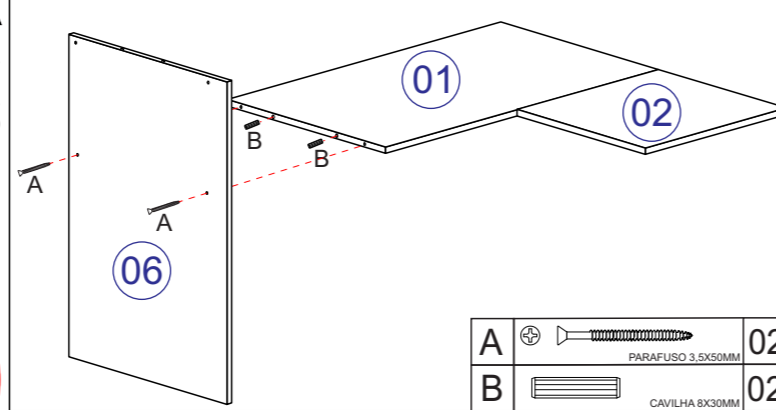


- 4.5 - ENCAIXAR 14 UN UN DE CAVILHA DE MADEIRA (B) 8 X 30 MM AO TAMPA FUNDO PEÇA (08);
- ENCAIXAR 03 UN DE TAMBOR MINIFIX (R) AO TAMPA FUNDO PEÇA (08);
- (OBSERVAÇÃO: TAMBOR MINIFIX ENCAIXADO NA PARTE DE TRAZ DO TAMPA FUNDO PEÇA (08)).
- ENCAIXAR E FIXAR O TAMPA FUNDO PEÇA (08) NAS PEÇAS (01), (02) E (03) COM 08 UN DO PARAFUSO CBC PHILIPS (A) 3,5 X 50 MM E COM UMA CHAVE PHILIPS APERTAR OS TAMBORES MINIFIX FIXANDO JUNTO COM O PARAFUSO MINIFIX DUPLO PEÇA (Q) PARA MAIOR FIXAÇÃO DAS PEÇAS (08) E (07).

2º PASSO

ANTES DO ENCAIXE DE CADA CAVILHAS DE MADEIRA (B) PASSAR A COLA SACHE 20G (L)

- 2.1 - ENCAIXAR 04 UN DE CAVILHA DE MADEIRA (B) 8 X 30 MM EM UM DOS LADOS DA PRATELEIRA ESQ PEÇA (01);
- 2.2 - ENCAIXAR A PEÇA (01) E FIXAR COM 02 UN DE PARAFUSO CBC PHILIPS 3,5 X 50 MM (A) NA LATERAL ESQ PEÇA (06).

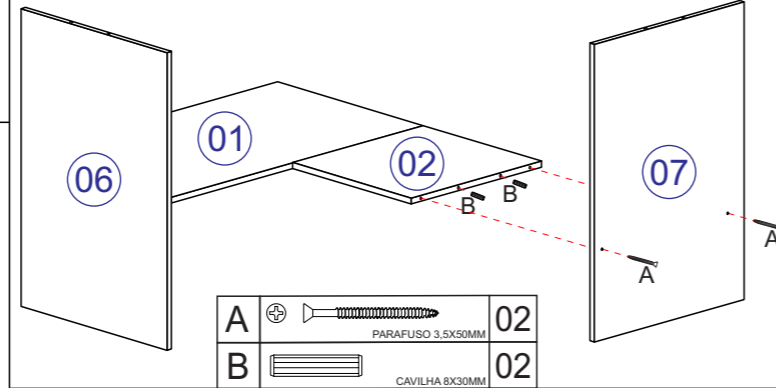


| | | |
|---|-------------------|----|
| A | PARAFUSO 3,5X50MM | 02 |
| B | CAVILHA 8X30MM | 02 |

3º PASSO

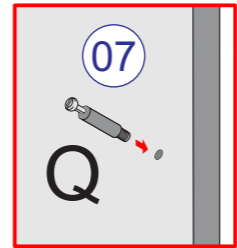
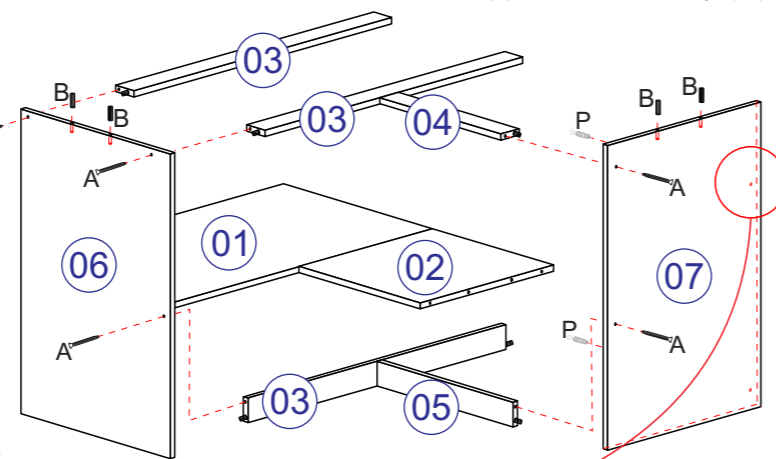
ANTES DO ENCAIXE DE CADA CAVILHAS DE MADEIRA (B) PASSAR A COLA SACHE 20G (L)

- 3.1 - ENCAIXAR 02 UN DE CAVILHA DE MADEIRA (B) 8 X 30 MM EM UM DOS LADOS DA PRATELEIRA DIR PEÇA (02);
- 3.2 - ENCAIXAR A PEÇA (02) E FIXAR COM 02 UN DE PARAFUSO CBC PHILIPS 3,5 X 50 MM (A) NA LATERAL DIR PEÇA (07).



| | | |
|---|-------------------|----|
| A | PARAFUSO 3,5X50MM | 02 |
| B | CAVILHA 8X30MM | 02 |

- 4.4 - ENCAIXAR E FIXAR VISTAS/SUSTENTAÇÃO PEÇAS (03) NA LATERAL ESQ PEÇA (06) COM 03 UN DO PARAFUSO CBC PHILIPS (A) 3,5 X 50 MM;
- ENCAIXAR E FIXAR VISTA FRONTAL DIR PEÇA (04) E O SUPORTE PRAT DIR PEÇA (05) NA LATERAL DIR PEÇA (07) COM 02 UN DO PARAFUSO CBC PHILIPS (A) 3,5X50MM;
- ENCAIXAR 02 UN DE CAVILHA DE MADEIRA (B) 8 X 30 MM NA LATERAL ESQ PEÇA (06) E 02 UN DE CAVILHA DE MADEIRA (B) 8 X 30 MM NA LATERAL DIR PEÇA (07)
- ENCAIXAR 02 UN DO PARAFUSO MINIFIX SIMPLES (P) NA LATERAL DIR PEÇA (07).

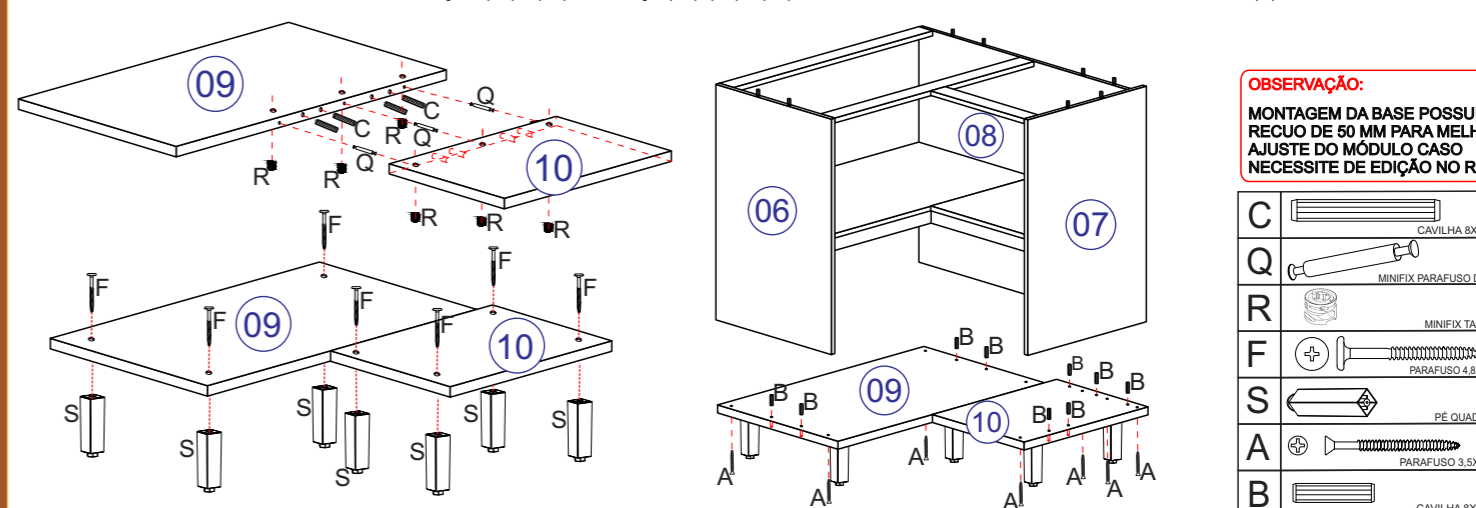


| | | |
|---|--------------------------|----|
| A | PARAFUSO 3,5X50MM | 14 |
| B | CAVILHA 8X30MM | 24 |
| C | CAVILHA 8X55MM | 01 |
| Q | MINIFIX DUPLO | 01 |
| R | MINIFIX TAMBOR | 05 |
| P | MINIFIX PARAFUSO SIMPLES | 02 |

5º PASSO MONTAGEM DA BASE

ANTES DO ENCAIXE DE CADA CAVILHAS DE MADEIRA (C) PASSAR A COLA SACHE 20G (L)

- 5.1 - ENCAIXAR 04 UN DE CAVILHA DE MADEIRA (C) 8 X 55 MM EM UM DOS LADOS DA BASE DIR PEÇA (09);
- 5.2 - ENCAIXAR 03 UN DE TAMBOR MINIFIX (R) NAS MARCAÇÕES DA BASE DIR PEÇA (09);
- (OBSERVAÇÃO: TAMBOR MINIFIX ENCAIXADOS NA PARTE INFERIOR DA BASE DIR PEÇA (09)).
- 5.3 - ENCAIXAR 03 UN DE TAMBOR MINIFIX (R) NAS MARCAÇÕES DE UM DOS LADOS DA BASE DIR PEÇA (10);
- 5.4 - ENCAIXAR A PEÇA (09) NA PEÇA (10) E COM UMA CHAVE PHILIPS APERTAR OS TAMBORES MINIFIX FIXANDO A PEÇA (Q) JUNTO PARA MAIOR FIXAÇÃO DAS PEÇAS;
- 5.5 - FIXAR 07 UN DO PÉ DE PLÁSTICO (S) NAS BASES ESQ E DIR PEÇAS (09) E (10) COM 07 UN DO PARAFUSO CBC 4,8 X 55 MM (F).
- 5.6 - ENCAIXAR 09 UN DE CAVILHA DE MADEIRA (B) 8 X 30 MM NAS BASES ESQ E DIR PEÇAS (09) E (10);
- 5.7 - ENCAIXAR E FIXAR AS BASES ESQ E DIR PEÇAS (09) E (10) NAS PEÇA (06), (07) E (08) COM 07 UN DO PARAFUSO CBC PHILIPS 3,5 X 50 MM (A).



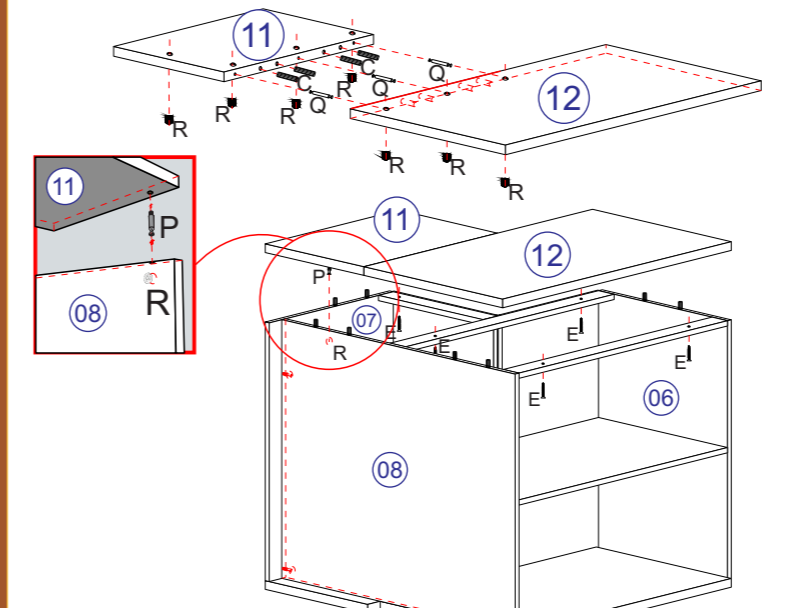
OBSERVAÇÃO:
MONTAGEM DA BASE POSSUI UM RECUIO DE 50 MM PARA MELHOR AJUSTE DO MÓDULO CASO NECESSITE DE EDIÇÃO NO RECAL.

| | | |
|---|------------------------|----|
| C | CAVILHA 8X55MM | 04 |
| Q | MINIFIX PARAFUSO DUPLO | 03 |
| R | MINIFIX TAMBOR | 06 |
| F | PARAFUSO 4,8X55MM | 07 |
| S | PÉ QUADRADO | 07 |
| A | PARAFUSO 3,5X50MM | 08 |
| B | CAVILHA 8X30MM | 09 |

6º PASSO MONTAGEM DOS TAMPOS

ANTES DO ENCAIXE DE CADA CAVILHAS DE MADEIRA (C) PASSAR A COLA SACHE 20G (L)

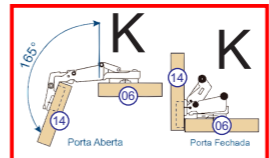
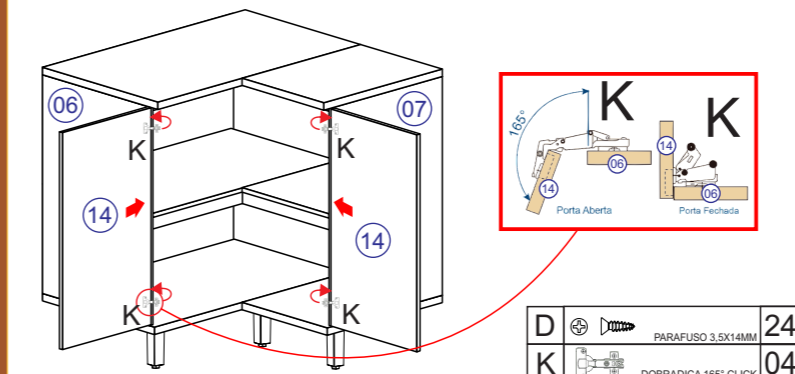
- 5.1 - ENCAIXAR 04 UN DE CAVILHA DE MADEIRA (C) 8 X 55 MM EM UM DOS LADOS DO TAMPO DIR (11);
- 5.2 - ENCAIXAR 03 UN DE TAMBOR MINIFIX (R) NAS MARCAÇÕES DO TAMPO DIR PEÇA (11);
- 5.3 - ENCAIXAR 03 UN DE TAMBOR MINIFIX (R) NAS MARCAÇÕES DE UM DOS LADOS DO TAMPO ESQ PEÇA (12);
- (OBSERVAÇÃO: TAMBOR MINIFIX ENCAIXADOS NA PARTE INFERIOR DO TAMPO DIR E ESQ PEÇAS (11) E (12)).
- 5.4 - ENCAIXAR NO TAMPO DIR PEÇA (11) 01 UN DO PARAFUSO MINIFIX SIMPLES (P);
- 5.5 - ENCAIXAR E FIXAR OS TAMPOS PEÇAS (11) E (12) NAS PEÇAS (06), (07) E (08) COM 05 UN DO PARAFUSO CBC UNIÃO 4,5 X 28 MM; E COM UMA CHAVE PHILIPS APERTAR OS TAMBORES MINIFIX FIXANDO JUNTO COM O PARAFUSO MINIFIX DUPLO PEÇA (Q) PARA MAIOR FIXAÇÃO DAS PEÇAS.



| | | |
|---|--------------------------|----|
| C | CAVILHA 8X55MM | 04 |
| Q | MINIFIX PARAFUSO DUPLO | 03 |
| R | MINIFIX TAMBOR | 06 |
| E | PARAFUSO 4,5X28MM | 06 |
| P | MINIFIX PARAFUSO SIMPLES | 01 |

9º PASSO

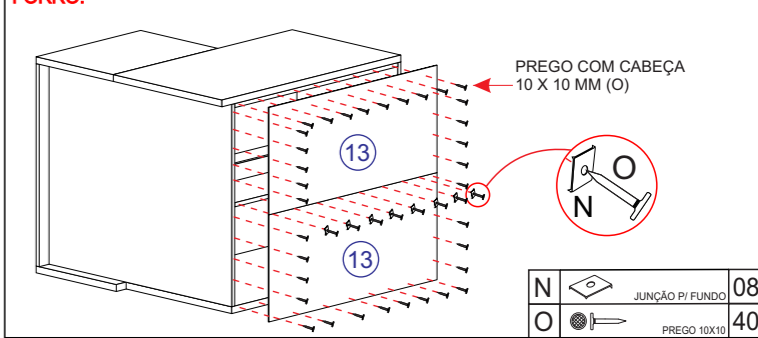
- 9.1 - FIXAR AS 04 UN DAS DOBRADIÇAS 35 MM ANGULO 164° CLICK PEÇA (K) NAS PORTAS PEÇAS (14) E NAS LATERAIS ESQ E DIR PEÇAS (06) E (07) COM 24 UN DO PARAFUSO CBC PHILIPS (D) 3,5 X 14 MM.



| | | |
|---|----------------------|----|
| D | PARAFUSO 3,5X14MM | 24 |
| K | DOBRADIÇA 165° CLICK | 04 |

7º PASSO

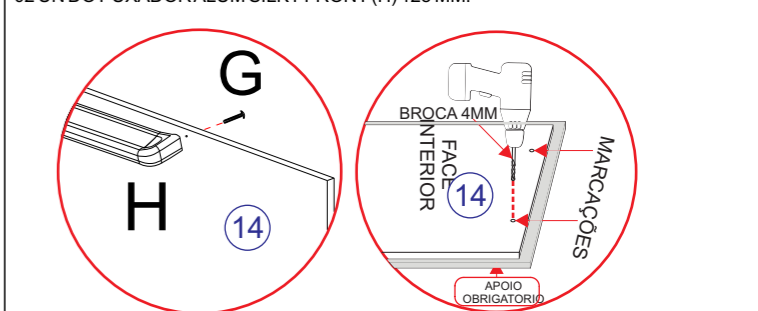
- 7.1 - FIXAR 02 UN DO FORRO PEÇAS (13) COM 40 UN DO PREGO COM CABEÇA 10 X 10 MM (O). NA EMENDA DOS FORRO USAR 09 UN DE JUNÇÃO PARA FORRO (N). A CADA 100 MM UMA UN DO PREGO DEVE SER FIXADA.
- (OBS: É INDISPENSÁVEL QUE O MÓVEL ESTEJA NO ESQUADRO PARA FIXAR O FORRO).



| | | |
|---|-----------------|----|
| N | JUNÇÃO P/ FUNDO | 08 |
| O | PREGO 10X10 | 40 |

8º PASSO

- 8.1 - FURAR COM BROCA 4 MM NAS MARCAÇÕES NA FACE INTERIOR DAS PORTAS, PEÇAS (14), USAR 04 UN DO PARAFUSO FLG SEM PONTA (G) 3,5 X 25 MM PARA FIXAR 02 UN DO PUXADOR ALUM SILKY FRONT (H) 128 MM.

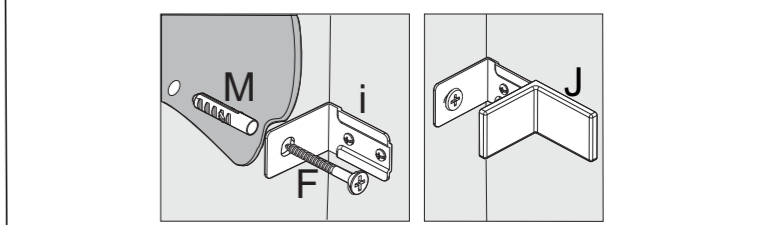


PARA FURAR E FIXAR OS PUXADORES NAS PORTAS, USAR FURADEIRA E A BROCA 4MM COMO MOSTRA O DESENHO. AS PEÇAS POSSUEM MARCAÇÕES NA FACE INTERNA PARA GUIAR A FURATURA.

OBS: AO FURAR AS PORTAS, APOIAR A FACE EXTERIOR PARA QUE A BROCA NÃO QUEBRE A PINTURA AO TRANSPASSAR O MATERIAL.

| | | |
|---|-----------------------|----|
| G | PARAFUSO FLG 3,5X25MM | 04 |
| H | PUXADOR 128MM | 02 |

- OBS: É OBRIGATÓRIO FIXAR AS 2 UN CANTONEIRA METÁLICA DE SUPORTE (I).
- VERIFICAR A RESISTÊNCIA DA PAREDE, FURAR COM BROCA 8 MM.
- COLOCAR 02 UN DA BUCHA PLÁSTICA (M) 8 MM.
- FIXAR 02 UN DAS CANTONEIRAS SUPORTE (I) NAS LATERAIS (06, 07) USANDO 04 UN DO PARAF (D) 3,5X14MM.
- POSICIONAR O MÓVEL E FIXAR NA PAREDE COM 02 UN PARAFUSO CBC (F) 4,8 X 55 MM.
- COLOCAR CAPA PLÁSTICA PARA CANTONEIRA SUPORTE (J) NA COR DO MÓVEL.



| | | |
|----|--------------------------------|----|
| M | BUCHA PLÁSTICA | 02 |
| F | PARAF 4,8X55MM | 02 |
| D | PARAFUSO 3,5X14MM | 04 |
| J1 | CAPA PLÁSTICA (FREIJO/CAMURÇA) | 02 |
| J2 | CAPA PLÁSTICA (CHUMBO) | 02 |
| I | SUPORTE METALICO | 02 |