

A		08	J	140 X 45 X 35 MM		04
	PARAF. 3,5X50 CBC CHATA/PHILIPS - CÓD.4443MP				PÉ QUADRADO - CÓD.4088MP	
B		24	K			12
	CAVILHA DE MADEIRA 8X30 - CÓD.1064MP				MINIFIX SIMPLES - CÓD.1037MP	
C		06	L			12
	PARAF. 3,5X25 CBC FLANG. - CÓD.1207MP				TAMBOR MINIFIX - CÓD.4994MP	
D		18	M			03 PAR
	PARAF. 3,5X14 CBC CHATA/PHILIPS - CÓD.1104MP			400MM - CÓD. 3039MP PAR DE CORREDIÇA TELESC.		
E		08	N1	(CÓD: 4913 - CHUMBO) GIZ DE CORREÇÃO		01
	PARAF. 4,5X28 CBC CHATA/PHILIPS - CÓD.1116MP		N2	(CÓD: 4915 - CAMURÇA) GIZ DE CORREÇÃO		01
F		04	O			01
	PARAF. 4,8X55 P/ PÉ - CÓD.2477MP				PERFIL H 0,67 - CÓD.1214 PC	
G		03	P			18
	PUXADOR SILKY FRONT 384MM - CÓD.4823MP				PARAF. 3,5X14 CBC FLANG - CÓD.2529MP	
H		02	Q1	(CÓD: 4900 - CHUMBO) TAPA FURO		16
	COLA SACHET - CÓD.1020MP		Q2	(CÓD: 4902 - CAMURÇA) TAPA FURO		16
i		24	O PESO MÁXIMO DE CARGA INFORMADO NO DESENHO SE REFERE A OBJETOS DISTRIBUÍDOS DE MANEIRA UNIFORME SOBRE TODA A ÁREA DE CONTATO DA PEÇA.			
	PREGO 10X10 - CÓD.1041MP					

## MUNIQUE BALCÃO 0,70 3 GAVETAS

**ASPECTO FINAL**

**DADOS INDISPENSÁVEIS PARA A VALIDADE DESTA GARANTIA**

- FORRE O CHÃO COM PAPELÃO OU SIMILAR.
- INICIE A MONTAGEM SEGUINDO A SEQUÊNCIA NUMÉRICA.
- VERIFIQUE A RESISTÊNCIA DA PAREDE QUANDO NECESSÁRIO.
- É OBRIGATÓRIO FIXAR O MÓDULO A PAREDE.
- FAÇA A JUNÇÃO COM PARAFUSOS UNIÃO QUANDO NECESSÁRIO.
- COLOQUE E REGULE PORTA E PUXADORES.
- PARA LIMPEZA USE PANO MACIO E SECO.
- NÃO UTILIZE PRODUTOS ABRASIVOS OU SIMILARES, TAIS COMO: CERA, ALCOOL, DETERGENTES, TINNER, LUSTRA MOVEIS, ETC.
- DEIXE O MÓVEL SEM USO POR 24HRS PARA DAR RIGIDEZ A ESTRUTURA.
- PRODUTO PARA USO DOMESTICO.
- CUMPRINDO TODOS OS REQUISITOS EXISTENTES NESSE CERTIFICADO DE GARANTIA, O SEU PRODUTO ESTA COBERTO PELA GARANTIA DE 90 DIAS.

Rua Bom Jesus, 08 - Parque Industrial  
FONE/FAX: (45) 3286 - 7400  
CEP : 85790-000 - Capitão L. Marques - PR  
www.indekes.com.br

**AO SOLICITAR ASSISTÊNCIA INFORME O CÓDIGO DA PEÇA E O DO REVESTIMENTO; EX: 6154.02 - 1441**

N°	CÓDIGO	DESCRIÇÃO	MEDIDAS	QUANTIDADE	MATERIAL	CORES	
01	6154.02 PC	BASE	700 X 520 X 25	1 PÇ	MDP 25 MM	1441 - FREIJO	1441 - FREIJO
02	6154.0103 PC	LATERAL ESQ	740 X 497 X 15	1 PÇ	MDP 15 MM	1442 - CHUMBO	1443 - CAMURÇA
03	6154.011 PC	VISTA	669 X 60 X 15	2 PÇ	MDP 15 MM	1442 - CHUMBO	1443 - CAMURÇA
04	6154.09 PC	LATERAL DIR	740 X 497 X 15	1 PÇ	MDP 15 MM	1442 - CHUMBO	1443 - CAMURÇA
05	6154.039 PC	FORRO	695 X 380 X 03	2 PÇ	HDF 03 MM	1442 - CHUMBO	1443 - CAMURÇA
06	6154.131 PC	LATERAL GAV	96 X 432 X 15	2 PÇ	MDP 15 MM	1442 - CHUMBO	1443 - CAMURÇA
07	6154.132 PC	CONTRA FUNDO GAV	79 X 643 X 15	2 PÇ	MDP 15 MM	1442 - CHUMBO	1443 - CAMURÇA
08	6154.014 PC	FRENTE GAV	694 X 182 X 15	2 PÇ	MDP 15 MM	1442 - CHUMBO	1443 - CAMURÇA
09	6154.016 PC	LATERAL GAV	432 X 240 X 15	2 PÇ	MDP 15 MM	1442 - CHUMBO	1443 - CAMURÇA
10	6154.017 PC	CONTRA FUNDO GAV	643 X 223 X 15	2 PÇ	MDP 15 MM	1442 - CHUMBO	1443 - CAMURÇA
11	6154.015 PC	FRENTE GAV	694 X 366 X 15	2 PÇ	MDP 15 MM	1442 - CHUMBO	1443 - CAMURÇA
12	6154.026 PC	FORRO GAVETA	626 X 453 X 06	2 PÇ	HDF 06 MM	1442 - CHUMBO	1443 - CAMURÇA

**ASPECTO EXPLODIDO**

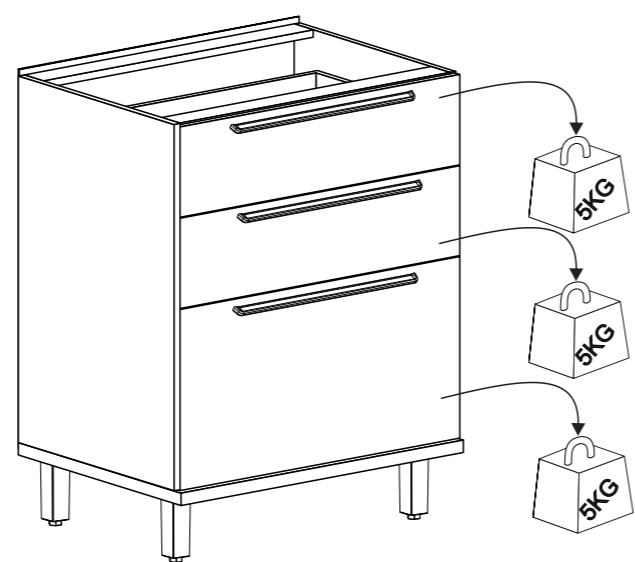
**Quantidade necessária de Montadores: 02.**

**AMIGO MONTADOR, SIGA TODAS AS INSTRUÇÕES DESTE FORMULÁRIO, ELAS SÃO INDISPENSÁVEIS. LEMBRE -SE: A INDUSTRIA NÃO SE RESPONSABILIZA POR DANOS CAUSADOS NA HORA DA MONTAGEM.**

**NOTA: A SEPARAÇÃO DOS ACESSÓRIOS ANTES DE INICIAR A MONTAGEM FACILITARÁ A MESMA. OS PARAFUSOS E CAVILHAS ESTÃO NA ESCALA REAL. EM CASO DE DÚVIDA NA IDENTIFICAÇÃO, COLOQUE O ACESSÓRIOS SOBRE A IMAGEM.**

**FERRAMENTAS NECESSÁRIAS (NÃO FORNECIDAS)**

CHAVE DE FENDA  
CHAVE PHILIPS  
MARTELO  
PARAFUSADEIRA



**CERTIFICADO DE GARANTIA  
PARABÉNS!**

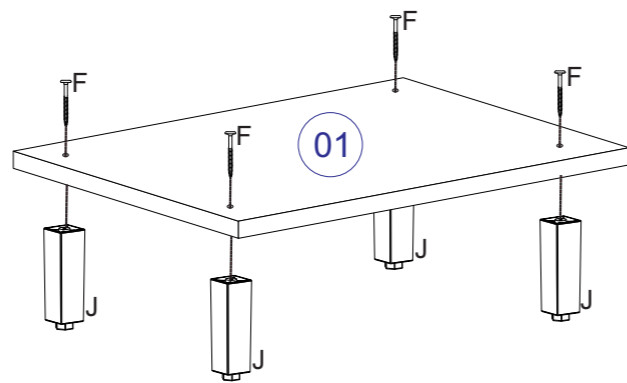
Você acaba de adquirir um produto INDÉKES com alta qualidade e um excelente design! Preparamos este certificado para que você tenha o melhor proveito possível de seu produto. Abaixo estão algumas dicas para você proteger e usufruir da garantia.

**Obrigado por escolher a INDÉKES!**

CUIDADOS COM O PRODUTO	TECIDO	TEMPO DE GARANTIA
Para que não danifique seu móvel, recomendamos que: Mantenha o produto em local arejado e sem umidade. - Não expor diretamente ao sol ou em ambiente com alta luminosidade, para não alterar a tonalidade do tecido. - Não lavar. O líquido é prejudicial ao produto. - Não usar produtos químicos como: solventes, amoníaco, ácido, álcool, detergente ou água sanitária. Isso poderá ocasionar danos irreversíveis ao revestimento do produto. - Não ficar em pé no estofado. - Evite contato com animais domésticos. - Não encostar o produto em objetos contundentes ou cortantes. - Não coloque objetos quentes (panelas, ferro de passar, etc.) diretamente sobre as superfícies dos móveis.	<b>Móveis de madeira</b> - Usar escovas com cerdas macias e aspirador de pó em baixa rotação para eliminar a poeira. - Para retirar o pó, utilizar flanela limpa e seca, sem reagentes químicos. - Nunca utilizar produtos abrasivos, tais como: palha de aço, esponja de lã e aço, álcool, vinagre, limão, saponáceo ou produtos corrosivos que possam riscar ou descolar a camada protetora do móvel. - Não molhar o móvel ou expô-lo a locais úmidos. <b>Vidros</b> - Para limpeza de portas de vidro, borrife o líquido de limpeza (água, limpo-vidro ou álcool) primeiramente em um pano sem fiapos ou em um papel toalha e em seguida aplique no vidro. Nunca utilize produtos abrasivos, como esponjas de cozinha e esponjas metálicas. - Não utilize saponáceo, detergentes de cozinha e qualquer tipo de solventes químicos. <b>Acessórios</b> - Para limpezas leves na retirada de pó, utilizar somente um pano macio e seco. - Dobradiças/Corrediças: sejam lubrificadas com uma pequena quantidade de óleo, cuidando para não o respingar nos revestimentos. Esta ação evitará a oxidação e possíveis quebras, aumentando a vida útil do acessório. - Em regiões litorâneas, aconselhamos a limpeza dos acessórios a cada 30 dias.	Seu produto será garantido pelo período de 90 dias, a partir da data na nota fiscal de compra. <b>A GARANTIA EXCLUI</b> Problemas devido ao mau uso dos produtos de limpeza ou manuseio irregular. Problemas relacionados ao transporte e armazenamento do produto após a entrega. Descoloração por exposição diretamente à luz solar, ressecamento ou manchas causadas por agentes relacionados nos "Cuidados com os Produtos". Danos causados por agentes da natureza, como inundações ou acidentes de qualquer espécie. Danos causados por qualquer tipo de umidade. Utilização do produto em local úmido e não arejado. Excesso de peso sobre o produto. Problemas e desgastes causados por animais domésticos. Uso em ambientes infectado por cupins ou carunchos. Acidentes causados por montagem inadequada.

## 1º PASSO

1.1 - FIXAR 04 UN DO PÉ DE PLÁSTICO (J) NA BASE PEÇA (01) COM 04 UN DO PARAFUSO CBC 4,8 X 55 MM (F)



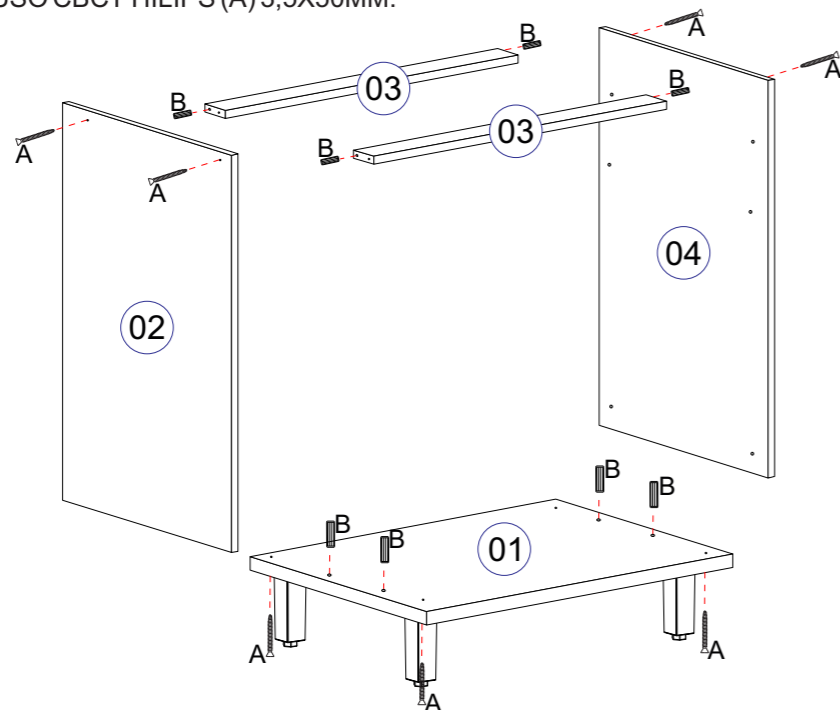
F		4,8X55MM	04
J		PÉ PLÁSTICO	04

## 2º PASSO

**ANTES DO ENCAIXE DE CADA CAVILHAS DE MADEIRA (B) PASSAR A COLA SACHE 20G (H).**

2.1 - AGORA, ENCAIXE 02UN DA CAVILHA DE MADEIRA (B) 8X30MM EM CADA VISTA PEÇAS (03). DEPOIS, FIXE-AS NA LATERAL ESQUERDA (PEÇA 02) UTILIZANDO 02UN DO PARAFUSO CBC PHILIPS (A) 3,5X50MM E NA LATERAL DIREITA (PEÇA 04) TAMBÉM FIXANDO COM 02UN DO PARAFUSO CBC PHILIPS (A) 3,5X50MM.

2.2 - INSIRA 04UN DA CAVILHA DE MADEIRA (B) 8X30MM NA BASE PEÇA (01) E DEPOIS ENCAIXE AS LATERAIS (PEÇAS 02 E 04). FIXE COM 04UN DO PARAFUSO CBC PHILIPS (A) 3,5X50MM.

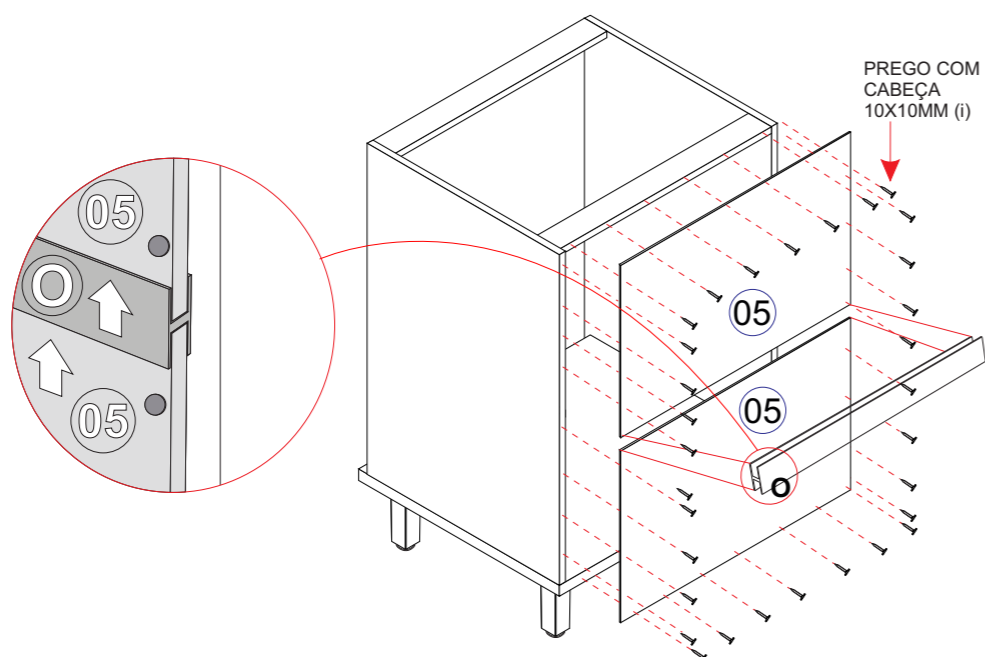


A		3,5X50MM	08
B		CAVILHA 8X30	08

## 3º PASSO

3.1 - FIXAR 01UN DO FORRO (PEÇA 05) COM 12UN DO PREGO COM CABEÇA 10X10MM (i). NA EMENDA ENTRE OS FORROS UTILIZAR O PERFIL PVC H (O) PARA UNI-LOS. APÓS ENCAIXAR O FORRO RESTANTE (05), TERMINE A FIXAÇÃO COM 12UN DO PREGO COM CABEÇA 10X10MM (i). A CADA 100 MM UMA UNIDADE DO PREGO DEVE SER FIXADA.

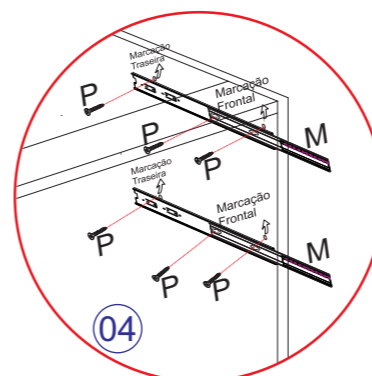
**OBS: É INDISPENSÁVEL QUE O MÓVEL ESTEJA NO ESQUADRO PARA FIXAR O FORRO AO MÓVEL.**



O		PERFIL H PVC	01
i		PREGO 10X10	24

## 4º PASSO

4.1 - FIXAR 03UN CORREDIÇA TELESCÓPICA (M) COM 03UN DO PARAFUSO CBC PHS (D) 3,5X14MM NA LATERAL ESQ (PEÇA 02) E NA LATERAL DIR (PEÇA 04), ALINHAR AS MARCAÇÕES GUIA PARA FIXAR.

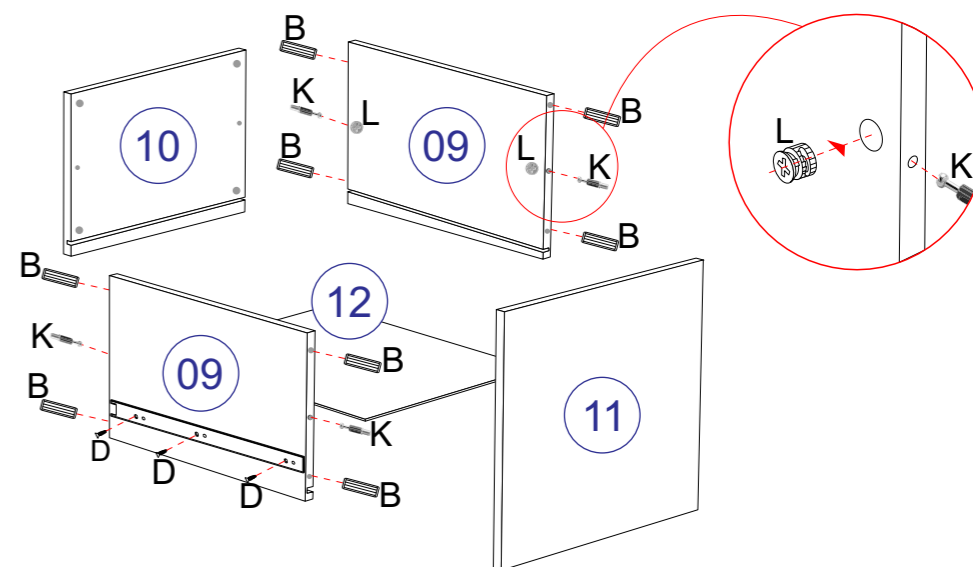


P		3,5X14MM FLANG	18
M		CORREDIÇA TELES.	03

**ANTES DE COLOCARAS CAVILHAS SEMPRE PASSAR COLA SACHE (H).**

ENCAIXE 08UN DAS CAVILHAS DE MADEIRA (B) 8X30MM NAS PEÇAS (09) LATERAL DE GAVETA, EM SEGUIDA ENCAIXAR 04UN DO PARAFUSO MINIFIX (K) E 04UN DO TAMBOR MINIFIX (L). ENCAIXAR O CONTRA FUNDO DA GAVETA (12) NAS LATERAIS (09). ALINHAR E ENCAIXAR O FORRO DA GAVETA (12). FIXAR A CORREDIÇA TELESCÓPICA COM 03UN DO PARAFUSO CBC PHILIPS (D) 3,5X14MM NAS LATERAIS DA GAVETA, ALINHAR AS MARCAÇÕES GUIA PARA FIXAR.

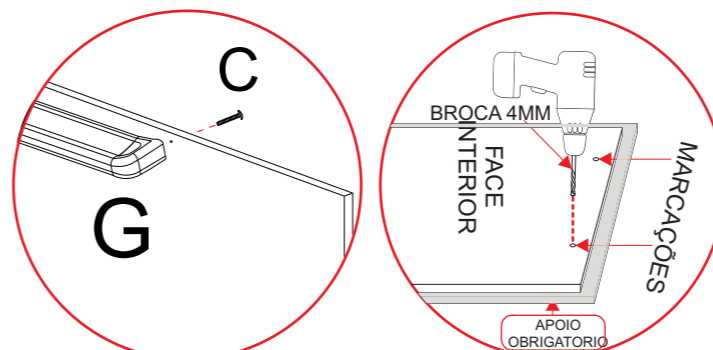
**MONTAGEM APENAS DE 1 UNIDADE.**



L		TAMBOR MINIFIX	12
K		MINIFIX SIMPLES	12
B		CAVILHA 8X30	16
D		3,5X14MM	18
M		CORREDIÇA TELES.	03

### ATENÇÃO

FURAR COM BROCA 4MM NAS MARCAÇÕES NA FACE INTERIOR DAS PORTAS, USAR 02UN DO PARAFUSO FLG SEM PONTA (C) 3,5X25MM PARA FIXAR 01UN DO PUXADOR ALUM SILKY FRONT (G) 384 MM.



PARA FURAR E FIXAR OS PUXADORES NAS PORTAS, USAR FURADEIRA E A BROCA 4MM COMO MOSTRA O DESENHO. AS PEÇAS POSSUEM MARCAÇÕES NA FACE INTERNA PARA GUIAR A FURAÇÃO.

OBS: AO FURAR AS PORTAS, APOIAR A FACE EXTERIOR PARA QUE A BROCA NÃO QUEBRE A PINTURA AO TRANSPASSAR O MATERIAL.

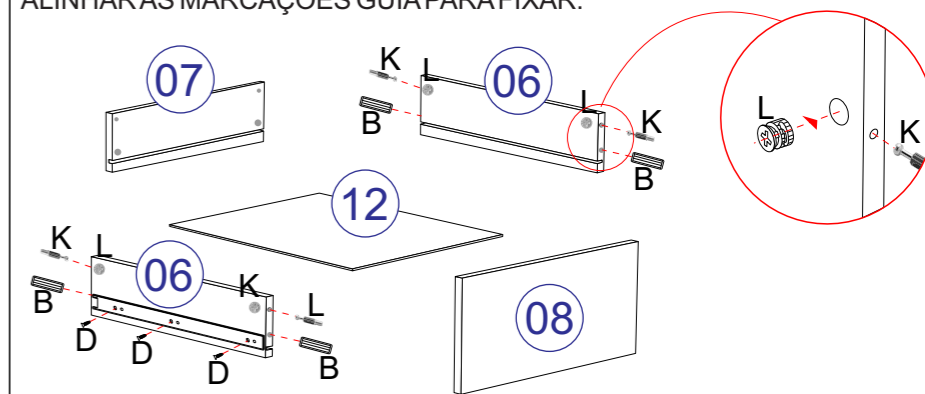
C		3,5X25 FLG	06
G		PUXADOR 384MM	03

## 5º PASSO

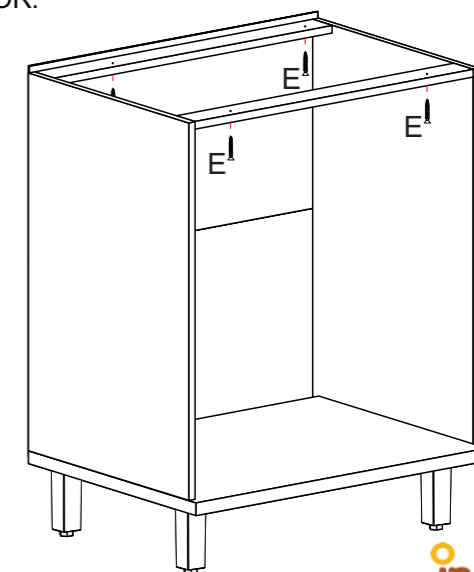
**MONTAGEM GAVETAS - REPETIR PROCESSO NAS DUAS UNIDADES**

**ANTES DE COLOCARAS CAVILHAS SEMPRE PASSAR COLA SACHE (H).**

ENCAIXE 04UN DAS CAVILHAS DE MADEIRA (B) 8X30MM NAS PEÇAS (06) LATERAL DE GAVETA, EM SEGUIDA ENCAIXAR 04UN DO PARAFUSO MINIFIX (U) E 04UN DO TAMBOR MINIFIX (V). ENCAIXAR O CONTRA FUNDO DA GAVETA (07) NAS LATERAIS (06). ALINHAR E ENCAIXAR O FORRO DA GAVETA PEÇA (12). FIXAR CORREDIÇA TELESCÓPICA COM 03UN DO PARAFUSO CBC PHILIPS (E) 3,5X14MM NAS LATERAIS DA GAVETA, ALINHAR AS MARCAÇÕES GUIA PARA FIXAR.



**OBS: UTILIZAR 04UN DO PARAFUSO CBC UNIÃO (E) 4,5X28MM PARA FIXAR O BALCÃO AO TAMPO DO MÓDULO SUPERIOR.**



E		4,5X28MM	04
---	--	----------	----