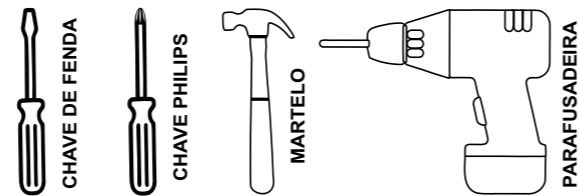


ACESSÓRIOS

Quantidade necessária de Montadores - 02

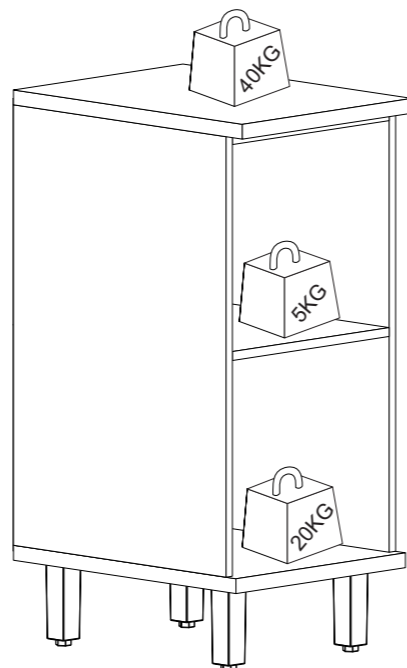
AMIGO MONTADOR, SIGA TODAS AS INSTRUÇÕES DESTE FORMULÁRIO, ELAS SÃO INDISPENSÁVEIS.
LEMBRE -SE: A INDÚSTRIA NÃO SE RESPONSABILIZA POR DANOS CAUSADOS NA HORA DA MONTAGEM.

Ferramentas Necessárias (Não fornecidas)



NOTA: A SEPARAÇÃO DOS ACESSÓRIOS ANTES DE INICIAR A MONTAGEM FACILITARÁ A MESMA. OS PARAFUSOS E CAVILHAS ESTÃO NA ESCALA REAL. EM CASO DE DÚVIDA NA IDENTIFICAÇÃO, COLOQUE O ACESSÓRIOS SOBRE A IMAGEM.

O PESO MÁXIMO DE CARGA INFORMADO NO DESENHO SE REFERE A OBJETOS DISTRIBUÍDOS DE MANEIRA UNIFORME SOBRE TODA A ÁREA DE CONTATO DA PEÇA.

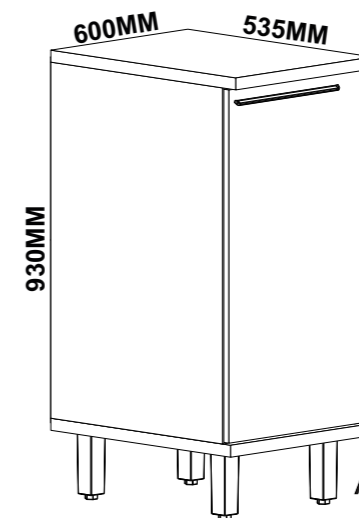


Rua Bom Jesus, 08 - Parque Industrial
FONE/FAX: (45) 3286 - 7400
CEP : 85790-000 - capitão L. Marques - PR
www.indekes.com.br

BL 60CM 1P TAMPO MUNIQUE

DADOS INDISPENSÁVEIS PARA A VALIDADE DESTA GARANTIA

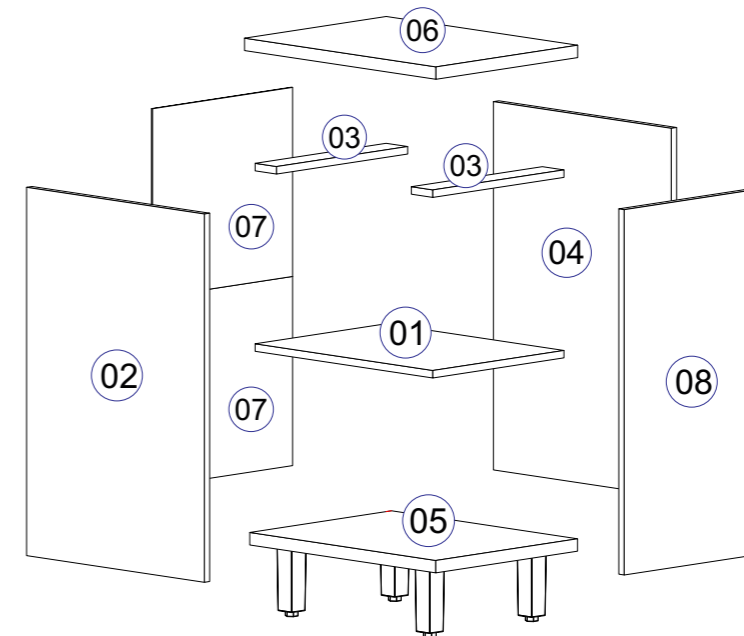
- 1- FORRE O CHÃO COM PAPELÃO OU SIMILAR.
- 2- INICIE A MONTAGEM SEGUINDO A SEQUÊNCIA NUMÉRICA.
- 3- VERIFIQUE A RESISTÊNCIA DA PAREDE QUANDO NECESSÁRIO.
- 4- É OBRIGATÓRIO FIXAR O MÓDULO A PAREDE.
- 5- FAÇA A JUNÇÃO COM PARAFUSOS UNIÃO QUANDO NECESSÁRIO.
- 6- COLOQUE E REGULE PORTA E PUXADORES.
- 7- PARA LIMPEZA USE PANO MACIO E SECO/.
- 8- NÃO UTILIZE PRODUTOS ABRASIVOS OU SIMILARES, TAIS COMO: CERA, ÁLCOOL, DETERGENTES, TINNER, LUSTRAMOVEIS, ETC.
- 9- DEIXE O MÓVEL SEM USO POR 24HRS PARA DAR RIGIDEZA A ESTRUTURA.
- 10- PRODUTO PARA USO DOMESTICO.
- 11- CUMPRINDO TODOS OS REQUISITOS EXISTENTES NESSE CERTIFICADO DE GARANTIA, O SEU PRODUTO ESTA COBERTO PELA GARANTIA DE 90 DIAS.



ASPECTO FINAL

AO SOLICITAR ASSISTÊNCIA INFORME O CÓDIGO DA PEÇA E O DO REVESTIMENTO; EX: 6154.067 - 1442

Nº	CÓDIGO	DESCRIÇÃO	MEDIDAS	QUANTIDADE	MATERIAL	CORES	
01	6154.067 PC	PRATELEIRA	570 X 497 X 15	1 PÇ	MDP 15 MM	1442 - CHUMBO	1443 - CAMURÇA
02	6154.0108 PC	LATERAL ESQ	740 X 497 X 15	1 PÇ	MDP 15 MM	1442 - CHUMBO	1443 - CAMURÇA
03	6154.065 PC	VISTA	569 X 60 X 15	2 PÇ	MDP 15 MM	1442 - CHUMBO	1443 - CAMURÇA
04	6154.032 PC	LATERAL DIR	740 X 497 X 15	1 PÇ	MDP 15 MM	1442 - CHUMBO	1443 - CAMURÇA
05	6154.063 PC	BASE	600 X 520 X 25	1 PÇ	MDP 25 MM	1441 - FREIJO	1441 - FREIJO
06	6154.062 PC	TAMPO	600 X 535 X 25	1 PÇ	MDP 25 MM	1441 - FREIJO	1441 - FREIJO
07	6154.069 PC	FORRO	595 X 380 X 03	2 PÇ	HDF 03 MM	1442 - CHUMBO	1443 - CAMURÇA
08	6154.068 PC	PORTA	734 X 594 X 15	1 PÇ	MDP 15 MM	1442 - CHUMBO	1443 - CAMURÇA



CERTIFICADO DE GARANTIA PARABÉNS!

Você acaba de adquirir um produto INDEKES com alta qualidade e um excelente design! Preparamos este certificado para que você tenha o melhor proveito possível de seu produto. Abaixo estão algumas dicas para você proteger e usufruir da garantia.

Obrigado por escolher a INDEKES!

CUIDADOS COM O PRODUTO

Para que não danifique seu móvel, recomendamos que: Mantenha o produto em local arejado e sem umidade.
- Não expor diretamente ao sol ou em ambiente com alta luminosidade, para não alterar a tonalidade do tecido.
- Não lavar. O líquido é prejudicial ao produto.
- Não usar produtos químicos como: solventes, amoníaco, ácido, álcool, detergente ou água sanitária. Isso poderá ocasionar danos irreversíveis ao revestimento do produto.
- Não ficar em pé no estofado.
- Evite contato com animais domésticos.
- Não encostar o produto em objetos contundentes ou cortantes.
- Não coloque objetos quentes (painéis, ferro de passar, etc.) diretamente sobre as superfícies dos móveis.

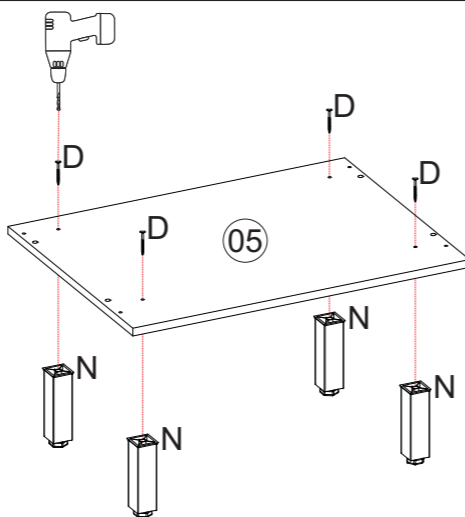
Tecido
- Usar escovas com cerdas macias e aspirador de pó em baixa rotação para eliminar a poeira.
Móveis de madeira
- Para retirar o pó, utilizar flanela limpa e seca, sem reagentes químicos.
- Nunca utilizar produtos abrasivos, tais como: palha de aço, esponja de lã e aço, álcool, vinagre, limão, saponáceo ou produtos corrosivos que possam riscar ou descolar a camada protetora do móvel.
- Não molhar o móvel ou expô-lo a locais úmidos.
Vidros
- Para limpeza de portas de vidro, borrife o líquido de limpeza (água, limpo-vidro ou álcool) primeiramente em um pano sem fiapos ou em um papel toalha e em seguida aplique no vidro. Nunca utilize produtos abrasivos, como esponjas de cozinha e esponjas metálicas.
- Não utilize saponáceo, detergentes de cozinha e qualquer tipo de solventes químicos.
Acessórios
- Para limpezas leves na retirada de pó, utilizar somente um pano macio e seco.
- Dobradiças/Corrediças: sejam lubrificadas com uma pequena quantidade de óleo, cuidando para não respingar nos revestimentos. Esta ação evitará a oxidação e possíveis quebras, aumentando a vida útil do acessório.
- Em regiões litorâneas, aconselhamos a limpeza dos acessórios a cada 30 dias.

TEMPO DE GARANTIA
Seu produto será garantido pelo período de 90 dias, a partir da data na nota fiscal de compra.
A GARANTIA EXCLUI
Problemas devido ao mau uso dos produtos de limpeza ou manuseio irregular.
Problemas relacionados ao transporte e armazenamento do produto após a entrega.
Descoloração por exposição diretamente à luz solar, ressecamento ou manchas causadas por agentes relacionados nos "Cuidados com os Produtos".
Danos causados por agentes da natureza, como inundações ou acidentes de qualquer espécie.
Danos causados por qualquer tipo de umidade.
Utilização do produto em local úmido e não arejado.
Excesso de peso sobre o produto.
Problemas e desgastes causados por animais domésticos.
Uso em ambientes infectado por cupins ou carunchos.
Acidentes causados por montagem inadequada.

- ANTES DO ENCAIXE DE CADA CAVILHA DE MADEIRA (B) PASSAR A COLA SACHET.
- FORRE O CHÃO COM A CAIXA DE PAPELÃO ANTES DE INICIAR A MONTAGEM.
- INICIE A MONTAGEM COM O MÓVEL NA HORIZONTAL, COM A FITA DE BORDA VIRADA PARA CIMA.

PASSO 01

FIXE OS 04 PÉS (N) NA BASE (05) UTILIZANDO 04UN DO PARAFUSO (D) 4,8X55MM.

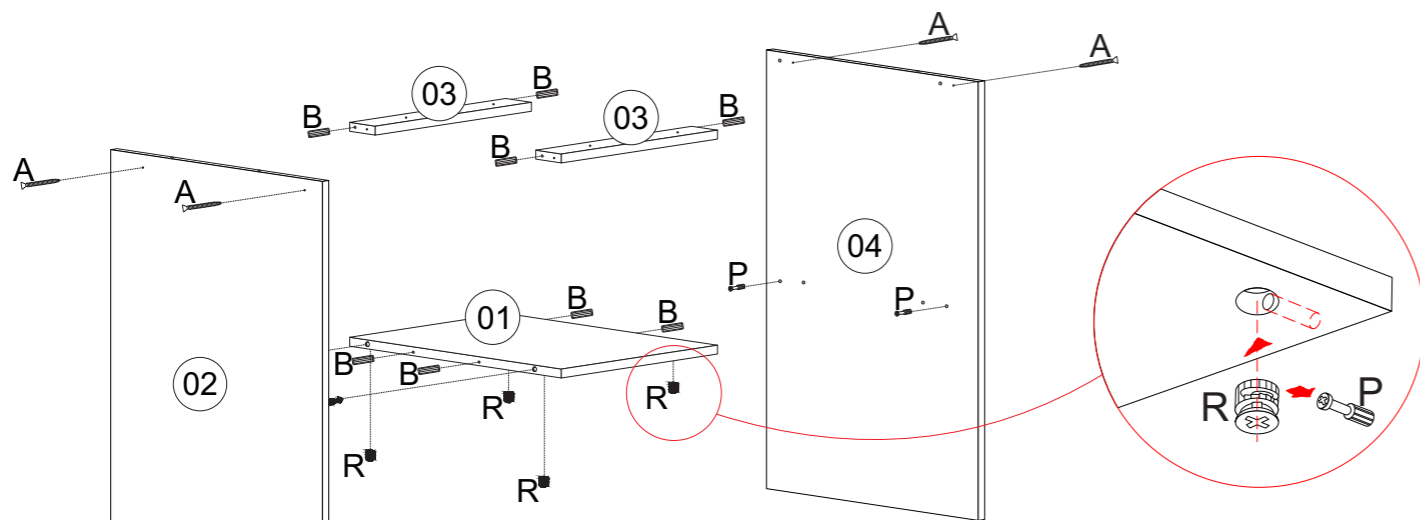


D		4,8 X 55 MM	04
N		PÉ PLÁSTICO	04

PASSO 02

ANTES DO ENCAIXE DE CADA CAVILHAS DE MADEIRA (B) PASSAR A COLA SACHE 20G (G).

- 2.1 - ENCAIXE 04UN DA CAVILHA DE MADEIRA (B) 8X30MM NA PRATELEIRA (01).
- 2.2 - ENCAIXE 02UN DO MINIFIX PARAFUSO SIMPLES (P) NA LATERAL ESQUERDA (02) E 02UN DO MINIFIX PARAFUSO SIMPLES (P) NA LATERAL DIREITA (04).
- 2.3 - ENCAIXE 04UN DO TAMBOR MINIFIX (R) EM CADA CANTO DA PRATELEIRA (01). (OBS: OS TAMBORES DO MINIFIX DEVEM SER ENCAIXADOS NA PARTE INFERIOR DA PRATELEIRA (01)).
- 2.4 - ENCAIXE 04UN DA CAVILHA DE MADEIRA (B) 8X30MM NAS VISTAS (03).
- 2.5 - ENCAIXE AS VISTAS (03) E A PRATELEIRA (01) NAS LATERAIS (02 E 04). FIXE COM 04UN DO PARAFUSO (A) 3,5X50MM.
- 2.6 - COM UMA CHAVE PHILIPS, APERTE OS PARAFUSOS MINIFIX AOS TAMBORES MINIFIX.

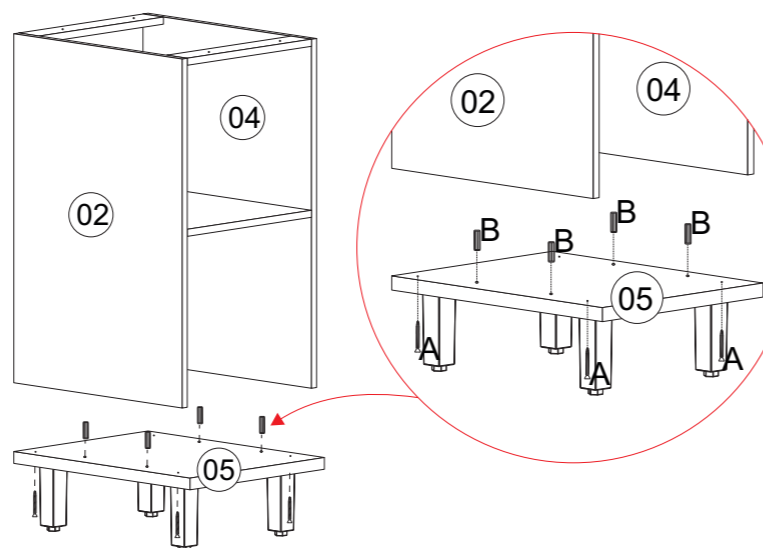


A		3,5 X 50 MM	04	P		PARAF. MINIFIX	04
B		CAVILHA	08	R		TAMBOR MINIFIX	04

PASSO 03

ANTES DO ENCAIXE DE CADA CAVILHA DE MADEIRA (B) PASSAR A COLA SACHE 20G (G).

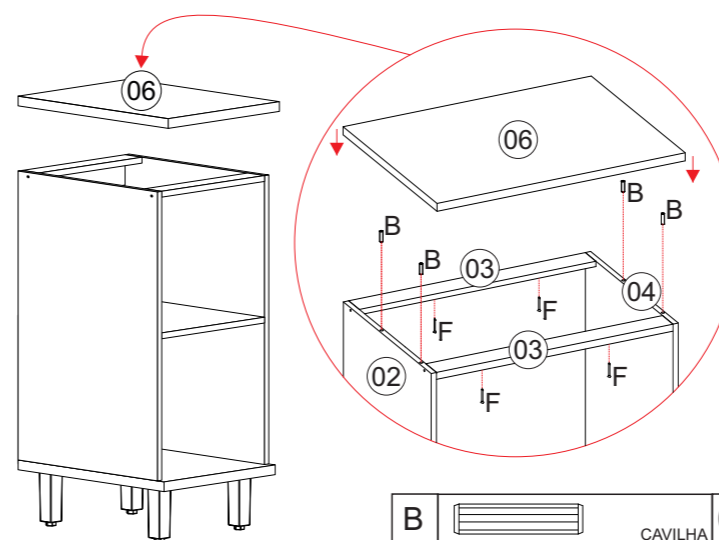
ENCAIXE 04UN DA CAVILHA DE MADEIRA (B) 8X30MM NA BASE (05) E FIXE-A COM 02UN DO PARAFUSO (A) 3,5X50MM NA LATERAL ESQUERDA (02) E 02UN NA LATERAL DIREITA (04).



A		3,5 X 50 MM	04
B		CAVILHA	04

PASSO 04

PARA A INSTALAÇÃO DO TAMPO NO BALCÃO, FAÇA O ENCAIXE DO TAMPO (06) NAS LATERAIS (02, 04) UTILIZANDO 04UN DA CAVILHA (B) 8X30. FIXE COM 04UN DO PARAFUSO (F) 4,5X28MM, POR BAIXO DAS VISTAS (03), SENDO 02UN DO PARAFUSO POR VISTA.

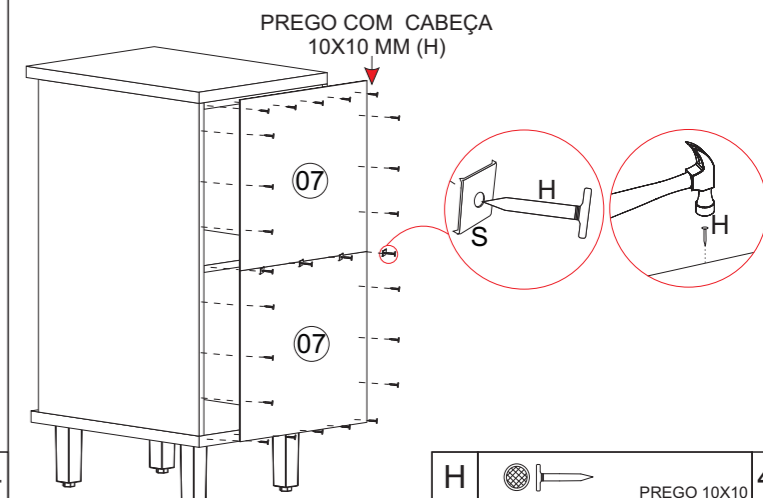


B		CAVILHA	04
F		4,5 X 28 MM	04

PASSO 05

FIXE AS 02UN DO FORRO (07) COM 40UN DO PREGO COM CABEÇA 10X10 MM (H). NA EMENDA DOS FORRO UTILIZAR 06UN DA JUNÇÃO PARA FORRO (S). OS PREGOS DEVEM SER FIXADOS A CADA 100MM.

OBS: É INDISPENSÁVEL QUE O MÓVEL ESTEJA NO ESQUADRO PARA FIXAR O FORRO.



H		PREGO 10X10	40
S		JUNÇÃO P/ FUNDO	06

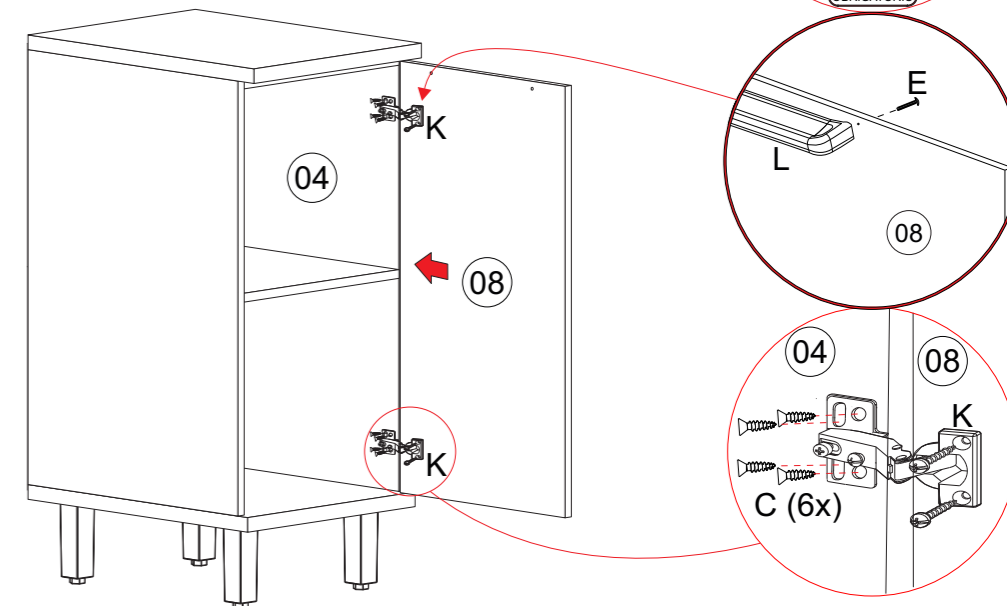
PASSO 06

FIXE O PUXADOR NA PORTA:

- COM UMA BROCA 4MM, FURE A PARTE INTERIOR DA PORTA, NAS MARCAÇÕES E FIXE O PUXADOR (L) COM 02UN DO PARAFUSO (E) 3,5 X 25MM.
- OBS: AO FURAR A PORTA, APOIAR A FACE EXTERIOR PARA QUE A BROCA NÃO DANIFIQUE A PINTURA AO TRANSPASSAR O MATERIAL.**

AGORA FIXE 02UN DAS DOBRADIÇAS RETAS C/ AMORTECEDOR (K) EM UMA DAS LATERAIS (02 OU 04). DEPOIS, FIXE A PORTA. PARA ISSO, UTILIZE 12UN DO PARAFUSO (C) 3,5X14MM, SENDO 06UN PARA CADA DOBRADIÇA. ALINHE A PORTA FAZENDO A REGULAGEM DOS PARAFUSOS.

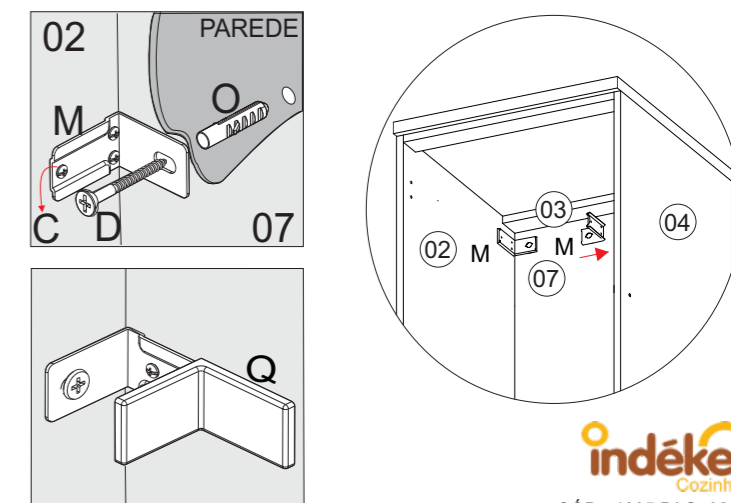
OBS: A PORTA PODE SER FIXADA EM AMBOS OS LADOS, TANTO ESQUERDO QUANTO DIREITO.



E		3,5X25MM	02
L		PUXADOR	01
C		3,5X14MM	12
K		DOBRADIÇAS	02

PASSO 07

- NESTE PASSO, FAÇA A FIXAÇÃO DO MÓVEL NA PAREDE.
- PARA ISSO, FIXE O SUPORTE METÁLICO (M) NO MÓVEL, UM DE CADA LADO. A FIXAÇÃO DO SUPORTE DEVE SER ENTRE AS LATERAIS (02, 04), A VISTA TRASEIRA (03) E O FORRO (07).
- FIXE PRIMEIRO PELOS 02 FUROS MENORES EXISTENTES NO SUPORTE, QUE FICARÃO NA LATERAL DO MÓVEL (02, 04), UTILIZANDO 02UN DO PARAFUSO (C) 3,5X14MM.
- DEPOIS, FAÇA O ALINHAMENTO E A MARCAÇÃO NA PAREDE, NO LOCAL DESEJADO. PARA ISSO, TENHA COMO REFERÊNCIA O FURO MAIOR EXISTENTE NO SUPORTE (M). ENTÃO, PERFURE A PAREDE E INSIRA A BUCHA PLÁSTICA (O). LEMBRANDO QUE SÃO 02 FUROS NA PAREDE, UM PARA CADA SUPORTE.
- POR ÚLTIMO, FIXE O MÓVEL NA PAREDE, UTILIZANDO 02UN DO PARAFUSO (D) 4,8X55MM.



Q		CAPA PLÁSTICA	02
M		SUPORTE METAL	02
C		3,5X14MM	04
O		BUCHA PLÁSTICA	02
D		4,8X55MM	02