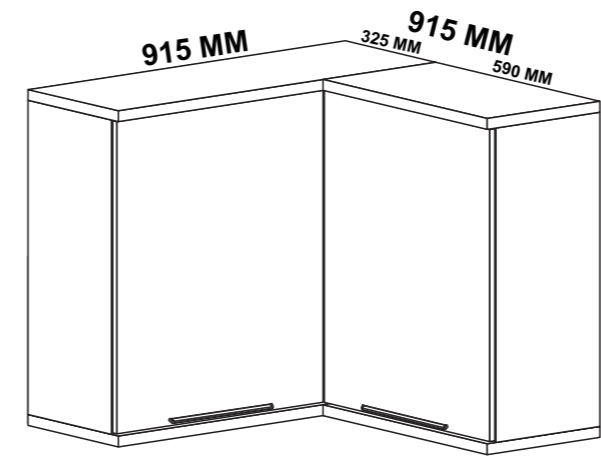


MUNIQUE ARMÁRIO CANTO CLOSET

ASPECTO FINAL



DADOS INDISPENSÁVEIS PARA VALIDADE DESTA GARANTIA

- 1- FORRE O CHÃO COM PAPELÃO OU SIMILAR;
- 2- INICIE A MONTAGEM SEGUINDO A SEQUÊNCIA NUMÉRICA;
- 3- VERIFIQUE A RESISTÊNCIA DA PAREDE;
- 4- É OBRIGATÓRIO FIXAR O MÓDULO À PAREDE;
- 5- FAÇA A JUNÇÃO COM PARAFUSOS UNIÃO QUANDO NECESSÁRIO;
- 6- COLOQUE E REGULE PORTA E PUXADORES;
- 7- PARALIMPEZA USE PANO MACIO E SECO;
- 8- NÃO UTILIZE PRODUTOS ABRASIVOS OU SIMILARES, TAIS COMO: CERA, ÁLCOOL, DETERGENTES, TINNER, LUSTRAMOVEIS, ETC.;
- 9- DEIXE O MÓVEL SEM USO POR 24HRS PARA DAR RIGIDEZ À ESTRUTURA;
- 10- PRODUTO PARA USO DOMESTICO;
- 11- CUMPRINDO TODOS OS REQUISITOS EXISTENTES NESSE CERTIFICADO DE GARANTIA, O SEU PRODUTO ESTÁ COBERTO PELA GARANTIA DE 90 DIAS.

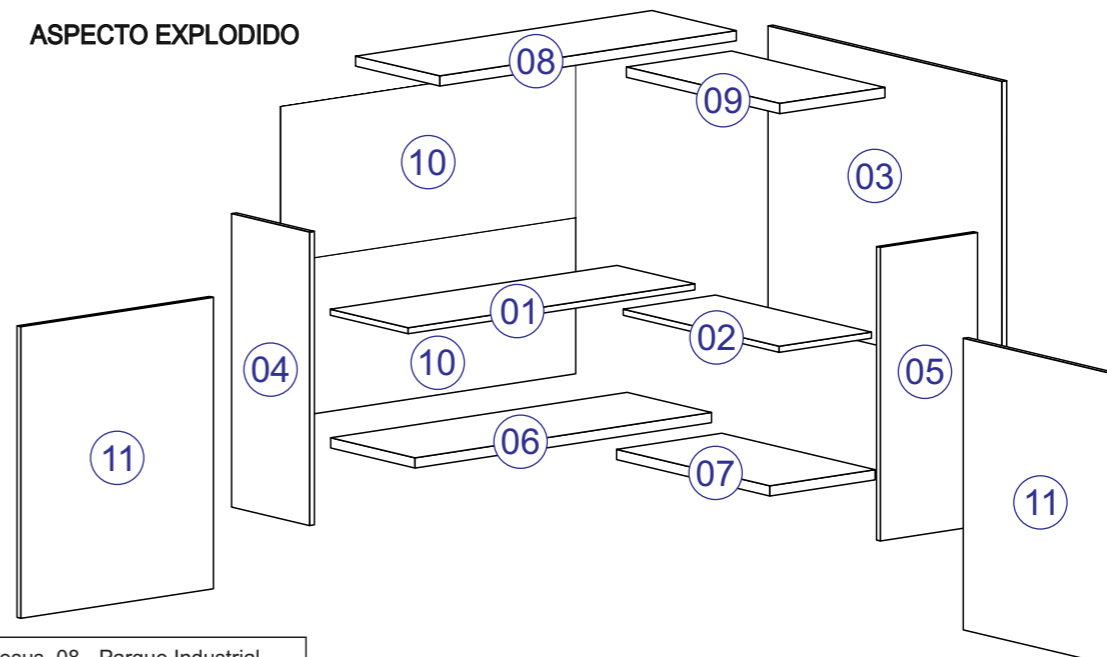
AO SOLICITAR ASSISTÊNCIA INFORME O CÓDIGO DA PEÇA E O DO REVESTIMENTO; EX: 6154.0138 - 1441

Nº	CÓDIGO	DESCRIÇÃO	MEDIDAS	QUANTIDADE	MATERIAL	CORES
01	6154.0138 PC	PRATELEIRA ESQ BL	885 X 300 X 15	1 PÇ	MDP 15 MM	1441 - FREIJO
02	6154.141 PC	PRATELEIRA DIR AC	600 X 285 X 15	1 PÇ	MDP 15 MM	1441 - FREIJO
03	6154.0142 PC	TAMPA FUNDO	899 X 720 X 15	1 PÇ	MDP 15 MM	1441 - FREIJO
04	6154.087 PC	LATERAL ESQ AC	720 X 300 X 15	1 PÇ	MDP 15 MM	1441 - FREIJO
05	6154.0139 PC	LATERAL DIR AC	720 X 300 X 15	1 PÇ	MDP 15 MM	1441 - FREIJO
06	6154.0137 PC	BASE ESQ AC	915 X 325 X 25	1 PÇ	MDP 25 MM	1441 - FREIJO
07	6154.0140 PC	BASE DIR AC	590 X 325 X 25	1 PÇ	MDP 25 MM	1441 - FREIJO
08	6154.0144 PC	CHAPEU ESQ	915 X 325 X 25	1 PÇ	MDP 25 MM	1441 - FREIJO
09	6154.0145 PC	CHAPEU DIR	590 X 325 X 25	1 PÇ	MDP 25 MM	1441 - FREIJO
10	6154.0143 PC	FORRO	910 X 382 X 03	2 PÇ	HDF 03 MM	1441 - FREIJO

OPÇÕES DE PORTAS - ESCOLHIDA NO ATO DA COMPRA

11	6154.0116 PC	PORTA	714 X 595 X 15	2 PÇ	MDP 15 MM	1441 - FREIJO
	4850A_PC	PORTA VIDRO	714 X 593 X 20	2 PÇ	MDF 20 MM	1441 - FREIJO

ASPECTO EXPLODIDO



Rua Bom Jesus, 08 - Parque Industrial
FONE/FAX: (45) 3286 - 7400
CEP : 85790-000 - Capitão L. Marques - PR
www.indekes.com.br

A		23	Q	(CÓD: 1036) MINIFIX DUPLO		09
B		32	R	(CÓD: 4994) TAMBOR MINIFIX		24
C		12	S	(FREIJO - CÓD: 4914) GIZ DE CORREÇÃO		02
D		32	T	(FREIJO - CÓD: 4901) TAPA FURO		20
E		04	<p>NOTA: A SEPARAÇÃO DOS ACESSÓRIOS ANTES DE INICIAR A MONTAGEM FACILITARÁ A MESMA. OS PARAFUSOS E CAVILHAS ESTÃO NA ESCALA REAL. EM CASO DE DÚVIDA NA IDENTIFICAÇÃO, COLOQUE O ACESSÓRIO SOBRE A IMAGEM.</p> <p>AMIGO MONTADOR SIGA TODAS AS INSTRUÇÕES DESTES FORMULÁRIOS, ELAS SÃO INDISPENSÁVEIS.</p> <p>LEMBRE-SE: A INDÚSTRIA NÃO SE RESPONSABILIZA POR DANOS NA HORADA MONTAGEM.</p>			
F		06	<p>Ferramentas Necessárias (Não fornecidas)</p>			
G		04	<p>OPÇÃO PORTA DE VIDRO PORTA VID REFLECTA 714 X 593 X 20MM (CÓD: 4850A_PC) - 2 UNIDADES POR ARMÁRIO.</p>			
H		02				
I		04	<p>CARGA SUPORTÁVEL O PESO MÁXIMO DE CARGA INFORMADO NO DESENHO REFERE-SE A OBJETOS DISTRIBUÍDOS DE MANEIRA UNIFORME SOBRE TODA A ÁREA DE CONTATO DA PEÇA.</p>			
J		04	<p>OPÇÕES DE PORTAS - ESCOLHIDA NO ATO DA COMPRA</p>			
K		04	<p>11</p>			
L		02	<p>10</p>			
M		06	<p>09</p>			
N		09	<p>08</p>			
O		42	<p>07</p>			
P		06	<p>06</p>			

Quantidade necessária de Montadores - 02

CERTIFICADO DE GARANTIA PARABÉNS!

Você acaba de adquirir um produto INDEKES com alta qualidade e um excelente design! Preparamos este certificado para que você tenha o melhor proveito possível de seu produto. Abaixo estão algumas dicas para você proteger e usufruir da garantia.

Obrigado por escolher a INDEKES!

CUIDADOS COM O PRODUTO

Para que não danifique seu móvel, recomendamos que: Mantenha o produto em local arejado e sem umidade.

- Não expor diretamente ao sol ou em ambiente com alta luminosidade, para não alterar a tonalidade do tecido.
- Não lavar. O líquido é prejudicial ao produto.
- Não usar produtos químicos como: solventes, amoníaco, ácido, álcool, detergente ou água sanitária. Isso poderá ocasionar danos irreversíveis ao revestimento do produto.
- Não ficar em pé no estofado.
- Evite contato com animais domésticos.
- Não encostar o produto em objetos contudentes ou cortantes.
- Não coloque objetos quentes (panelas, ferro de passar, etc.) diretamente sobre as superfícies dos móveis.

TECIDO

- Usar escovas com cerdas macias e aspirador de pó em baixa rotação para eliminar a poeira.

Móveis de madeira

- Para retirar o pó, utilizar flanela limpa e seca, sem reagentes químicos.

- Nunca utilizar produtos abrasivos, tais como: palha de aço, esponja de lã e aço, álcool, vinagre, limão, saponáceo ou produtos corrosivos que possam riscar ou descolar a camada protetora do móvel.

- Não molhar o móvel ou expô-lo a locais úmidos.

Vidros

- Para limpeza de portas de vidro, borrife o líquido de limpeza (água, limpo-vidro ou álcool) primeiramente em um pano sem fiapos ou em um papel toalha e em seguida aplique no vidro. Nunca utilize produtos abrasivos, como esponjas de cozinha e esponjas metálicas.

- Não utilize saponáceo, detergentes de cozinha e qualquer tipo de solventes químicos.

Acessórios

- Para limpezas leves na retirada de pó, utilizar somente um pano macio e seco.

- Dobradiças/Corrediças: sejam lubrificadas com uma pequena quantidade de óleo, cuidando para não o respingar nos revestimentos. Esta ação evitará a oxidação e possíveis quebras, aumentando a vida útil do acessório.

- Em regiões litorâneas, aconselhamos a limpeza dos acessórios a cada 30 dias.

TEMPO DE GARANTIA

Seu produto será garantido pelo período de 90 dias, a partir da data na nota fiscal de compra.

A GARANTIA EXCLUI

Problemas devido ao mau uso dos produtos de limpeza ou manuseio irregular.

Problemas relacionados ao transporte e armazenamento do produto após a entrega.

Descoloração por exposição diretamente à luz solar, ressecamento ou manchas causadas por agentes relacionados nos "Cuidados com os Produtos".

Danos causados por agentes da natureza, como inundações ou acidentes de qualquer espécie.

Danos causados por qualquer tipo de umidade.

Utilização do produto em local úmido e não arejado.

Excesso de peso sobre o produto.

Problemas e desgastes causados por animais domésticos.

Uso em ambientes infectado por cupins ou carunchos.

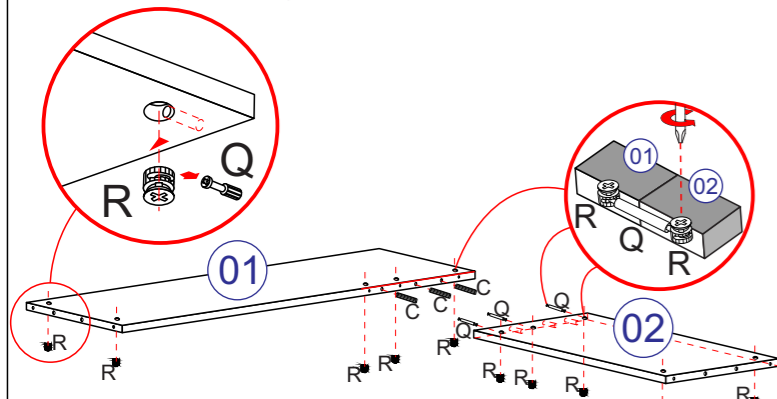
Acidentes causados por montagem inadequada.

1º PASSO

ANTES DO ENCAIXE DE CADA CAVILHA DE MADEIRA (B, C) PASSAR A COLA SACHE 20G (L).

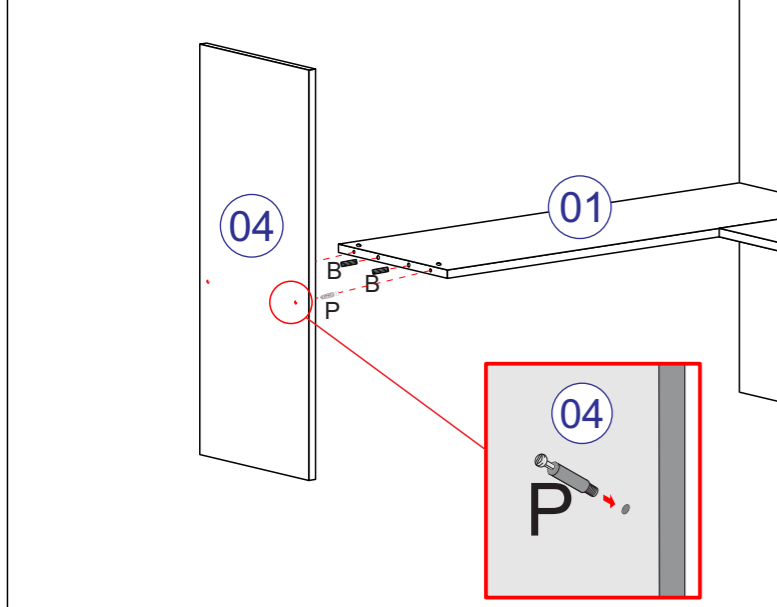
- 1.1 - ENCAIXAR 04 UN DE CAVILHA DE MADEIRA (C) 8X50MM EM UM DOS LADOS DA PRATELEIRA ESQ PEÇA (01);
- 1.2 - ENCAIXAR 05 UN DE TAMBOR MINIFIX (R) NAS MARCAÇÕES DA PRATELEIRA ESQ PEÇA (01);
- 1.3 - ENCAIXAR 05 UN DE TAMBOR MINIFIX (R) NAS MARCAÇÕES DE UM DOS LADOS DA PRATELEIRA DIR PEÇA (02);
- 1.4 - ENCAIXAR A PEÇA (01) NA PEÇA (02) E COM UMA CHAVE PHILIPS APERTAR OS TAMBORES MINIFIX FIXANDO JUNTO COM O PARAFUSO MINIFIX DUPLO PEÇA (Q) PARA MAIOR FIXAÇÃO DAS PEÇAS.

(OBSERVAÇÃO: TAMBOR MINIFIX ENCAIXADOS NA PARTE INFERIOR DA PRATELEIRA ESQ PEÇA (01).



Q	PARAF. MINIFIX DUPLO	03	R	TAMBOR MINIFIX	10	C	CAVILHA 8X50MM	04
---	----------------------	----	---	----------------	----	---	----------------	----

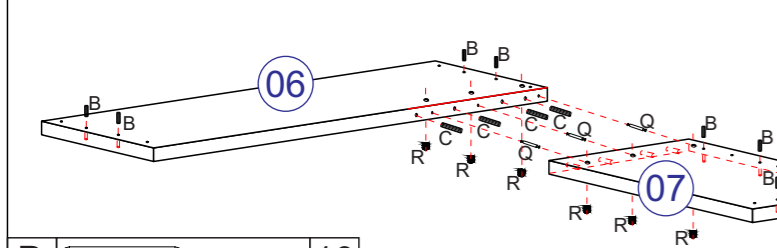
- 3.5 - ENCAIXAR 04 UN DO MINIFIX PARAFUSO SIMPLES (P) NA PRATELEIRA DIR PEÇA (05);
- 3.6 - ENCAIXAR A LATERAL ESQ PEÇA (04) NA PEÇA (01) E COM UMA CHAVE PHILIPS APERTAR OS TAMBORES MINIFIX PARA MAIOR FIXAÇÃO.
- 3.7 - ENCAIXAR A LATERAL DIR PEÇA (05) NAS PEÇAS (02) E (03), COM UMA CHAVE PHILIPS APERTAR OS TAMBORES MINIFIX PARA MAIOR FIXAÇÃO.



4º PASSO: MONTAGEM DA BASE

ANTES DO ENCAIXE DE CADA CAVILHAS DE MADEIRA (B) E (C) PASSAR A COLA SACHE 20G (L).

- 4.1 - ENCAIXAR 04 UN DE CAVILHA DE MADEIRA (C) 8X50MM EM UM DOS LADOS DA BASE ESQ (06);
- 4.2 - ENCAIXAR 03 UN DE TAMBOR MINIFIX (R) NAS MARCAÇÕES DA BASE ESQ PEÇA (06);
- 4.3 - ENCAIXAR 03 UN DE TAMBOR MINIFIX (R) NAS MARCAÇÕES DE UM DOS LADOS DA BASE DIR (07);
- 4.4 - ENCAIXAR A PEÇA (06) NA PEÇA (07) E COM UMA CHAVE PHILIPS APERTAR OS TAMBORES MINIFIX FIXANDO JUNTO COM O PARAFUSO MINIFIX DUPLO PEÇA (Q) PARA MAIOR FIXAÇÃO DAS PEÇAS.
- 4.5 - ENCAIXAR 04 UN DE CAVILHA DE MADEIRA (B) 8X30MM NA PARTE SUPERIOR DA BASE ESQ (06);
- 4.6 - ENCAIXAR 06 UN DE CAVILHA DE MADEIRA (B) 8X55MM NA PARTE SUPERIOR DA BASE DIR (07);
- 4.7 - ENCAIXAR A BASE MONTADA COM AS PEÇAS (06) E (07) NAS PEÇAS (03), (04) E (05) FIXANDO COM 09 UN DOS PARAFUSOS CBC PHILIPS 3,5 X 50 MM (A).

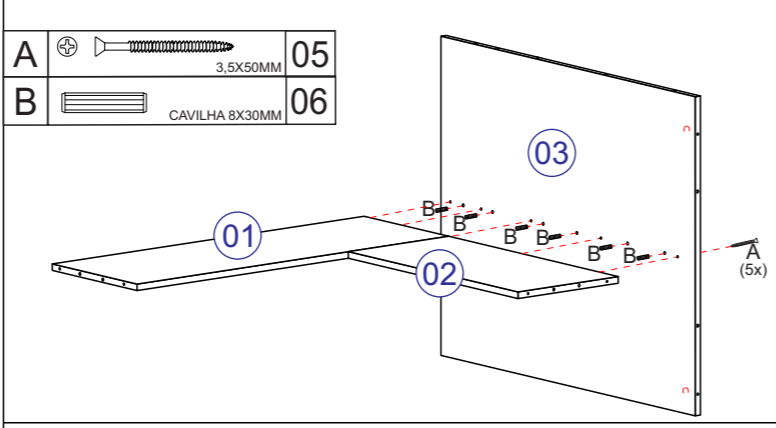


B	CAVILHA 8X30MM	10	C	CAVILHA 8X50MM	04	A	PARAF. CBC PHILIPS 3,5X50MM	09
Q	PARAF. MINIFIX DUPLO	03	R	TAMBOR MINIFIX	06			

2º PASSO

ANTES DO ENCAIXE DE CADA CAVILHA DE MADEIRA (B, C) PASSAR A COLA SACHE 20G (L).

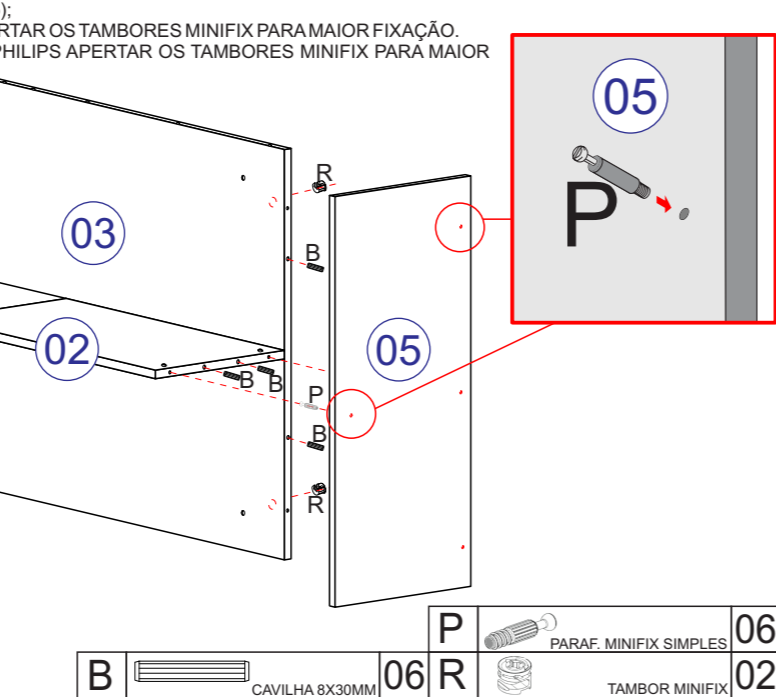
- 2.1 - ENCAIXAR 05 UN DE CAVILHA DE MADEIRA (B) 8X30MM AO TAPA FUNDO PEÇA (03);
- 2.2 - ENCAIXAR E FIXAR AS PEÇAS (01) E (02) COM 05 UN DE PARAFUSO CBC PHILIPS 3,5X50MM (A) AO TAPA FUNDO PEÇA (03).



3º PASSO

ANTES DO ENCAIXE DE CADA CAVILHAS DE MADEIRA (B) PASSAR A COLA SACHE 20G (L)

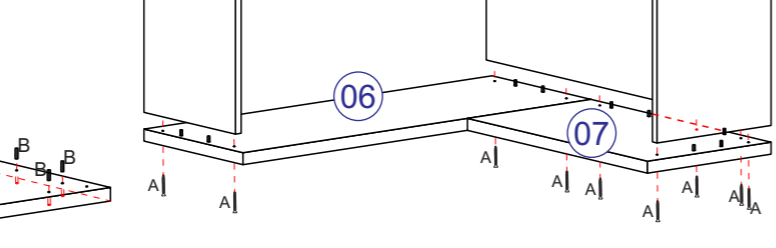
- 3.1 - ENCAIXAR 02 UN DE CAVILHA DE MADEIRA (B) 8X30MM EM UM DOS LADOS DA PRATELEIRA ESQ PEÇA (01);
- 3.2 - ENCAIXAR 02 UN DE CAVILHA DE MADEIRA (B) 8X30MM EM UM DOS LADOS DA PRATELEIRA DIR PEÇA (02);
- 3.3 - ENCAIXAR 02 UN DE CAVILHA DE MADEIRA (B) 8X30MM EM UM DOS LADOS DO TAPA FUNDO PEÇA (03);
- 3.4 - ENCAIXAR 02 UN DO MINIFIX PARAFUSO SIMPLES (P) NA PRATELEIRA ESQ (04);



5º PASSO: MONTAGEM DOS TAMPOS

ANTES DO ENCAIXE DE CADA CAVILHAS DE MADEIRA (B) E (C) PASSAR A COLA SACHE 20G (L).

- 5.1 - ENCAIXAR 04 UN DE CAVILHA DE MADEIRA (C) 8X50MM EM UM DOS LADOS DO TAMPO DIR PEÇA (08);
- 5.2 - ENCAIXAR 03 UN DE TAMBOR MINIFIX (R) NAS MARCAÇÕES DO TAMPO DIR PEÇA (08);
- 5.3 - ENCAIXAR 03 UN DE TAMBOR MINIFIX (R) NAS MARCAÇÕES DE UM DOS LADOS DO TAMPO ESQ PEÇA (09);
- 5.4 - ENCAIXAR 06 UN DA CAVILHA DE MADEIRA (B) 8X30MM AO TAMPA FUNDO PEÇA (03);
- 5.5 - ENCAIXAR 02 UN DA CAVILHA DE MADEIRA (B) 8X30MM EM CADA LATERAL - ESQUERDA E DIREITA - PEÇAS (04) E (05);
- 5.6 - ENCAIXAR OS TAMPOS PEÇAS (08) E (09) E COM UMA CHAVE PHILIPS APERTAR OS TAMBORES MINIFIX FIXANDO JUNTO COM O PARAFUSO MINIFIX DUPLO PEÇA (Q) PARA MAIOR FIXAÇÃO DAS PEÇAS.
- 5.9 - ENCAIXAR O TAMPO JÁ MONTADO COM AS PEÇAS (08) E (09) NAS PEÇAS (03), (04) E (05) E FIXAR COM 09 UN DO PARAFUSOS CBC PHILIPS 3,5 X 50 MM (A).

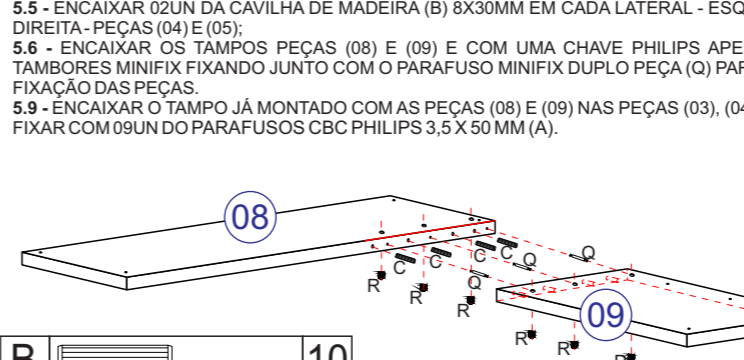


B	CAVILHA 8X30MM	10	C	CAVILHA 8X50MM	04	A	PARAF. CBC PHILIPS 3,5X50MM	09
Q	PARAF. MINIFIX DUPLO	03	R	TAMBOR MINIFIX	06			

6º PASSO

6.1 - FIXAR 02 UN DO FORRO PEÇAS (10) COM 42 UN DO PREGO COM CABEÇA 10X10MM (O). NA EMENDA DOS FORRO USAR 09 UN DA JUNÇÃO PARA FORRO (N). A CADA 100 MM UMA UNIDADE DO PREGO DEVE SER FIXADA.

- OBS: É INDISPENSÁVEL QUE O MÓVEL ESTEJA NO ESQUADRO PARA FIXAR O FORRO.**

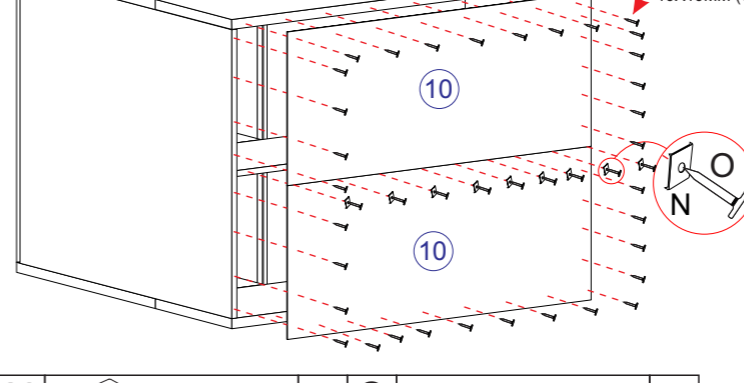


B	CAVILHA 8X30MM	10	C	CAVILHA 8X50MM	04	A	PARAF. CBC PHILIPS 3,5X50MM	09
Q	PARAF. MINIFIX DUPLO	03	R	TAMBOR MINIFIX	06			

7º PASSO

7.1 - FURAR COM BROCA 4 MM NAS MARCAÇÕES NA FACE INTERIOR DAS PORTAS. PEÇAS (11), USAR 04 UN DO PARAFUSO FLG SEM PONTA (G) 3,5X30 MM PARA FIXAR 02 UN DO PUXADOR ALUM SILKY FRONT (H) 128 MM.

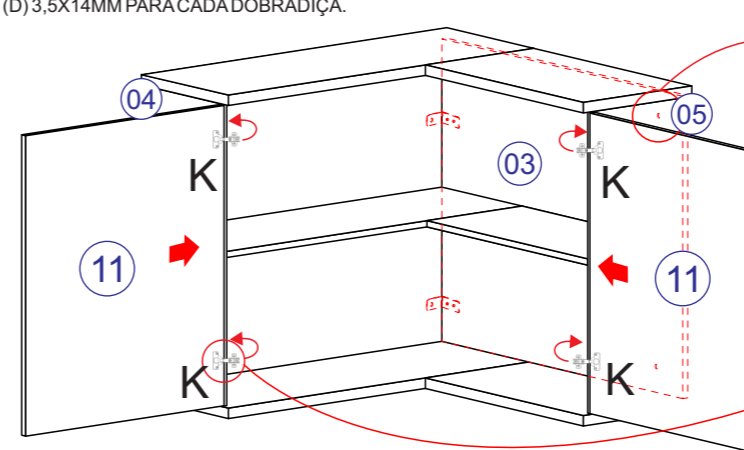
- OBS: AO FURAR AS PORTAS, APOIAR A FACE EXTERIOR PARA QUE A BROCA NÃO QUEBRE A PINTURA AO TRANSPASSAR O MATERIAL.**



N	JUNÇÃO P/ FUNDO	09	O	PREGOS 10X10	42	G	PARAF. FLG SEM PONTA 3,5X30MM	04	H	PUXADOR 288MM	02
---	-----------------	----	---	--------------	----	---	-------------------------------	----	---	---------------	----

8º PASSO

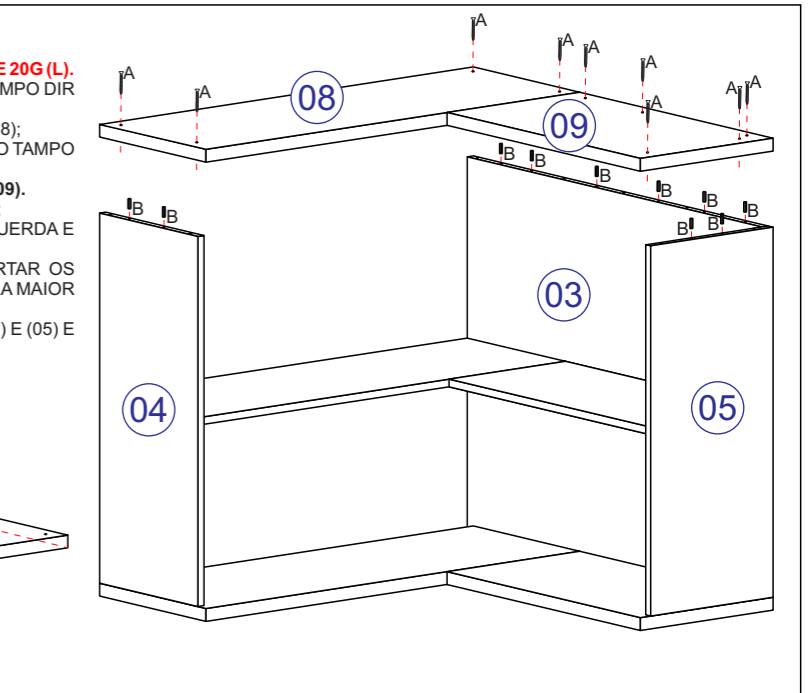
8.1 - FIXAR AS 04 UN DAS DOBRADIÇAS 35 MM ANGLUO 165º CLICK (K) NAS PORTAS (11) E NAS LATERAIS ESQ E DIR PEÇAS (04) E (05) UTILIZANDO 06 UN DO PARAFUSO CBC PHILIPS (D) 3,5X14MM PARA CADA DOBRADIÇA.



ATENÇÃO: É OBRIGATÓRIO FIXAR AS 4 UN CANTONEIRA METÁLICA DE SUPORTE (I).

- VERIFICAR A RESISTÊNCIA DA PAREDE, FURAR COM BROCA 8 MM.
- COLOCAR 06 UN DA BUCHA PLÁSTICA (M) 8 MM.
- FIXAR 02 UN DAS CANTONEIRAS SUPORTE (I) NA LATERAL ESQ PEÇA (04). USANDO 04 UN DO PARAFUSO CBC (D) 3,5 X 14 MM.
- FIXAR 02 UN DAS CANTONEIRAS SUPORTE (I) NO TAMPA FUNDO PEÇA (03). USANDO 04 UN DO PARAFUSO CBC (D) 3,5 X 14 MM.
- POSICIONAR MÓVEL E FIXAR NA PAREDE COM 06 UN PARAFUSO CBC (F) 4,8X55MM.
- COLOCAR CAPA PLÁSTICA PARA CANTONEIRA SUPORTE (J).

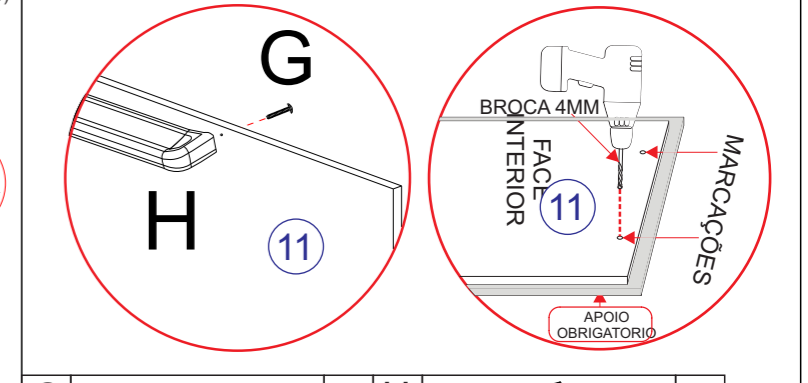
D	PARAF. CBC PHILIPS 3,5X14MM	08	M	BUCHA PLÁSTICA	06	I	CANTONEIRA METÁLICA	04	F	PARAF. CBC PHILIPS 4,8X55MM	06	J	CAPA PLÁSTICA	04
---	-----------------------------	----	---	----------------	----	---	---------------------	----	---	-----------------------------	----	---	---------------	----



9º PASSO

9.1 - ENCAIXAR A LATERAL ESQ PEÇA (04) NA PEÇA (01) E COM UMA CHAVE PHILIPS APERTAR OS TAMBORES MINIFIX PARA MAIOR FIXAÇÃO.

- OBS: AO FURAR AS PORTAS, APOIAR A FACE EXTERIOR PARA QUE A BROCA NÃO QUEBRE A PINTURA AO TRANSPASSAR O MATERIAL.**



D	PARAF. CBC PHILIPS 3,5X14MM	24	K	DOBRADIÇAS 165º	04
---	-----------------------------	----	---	-----------------	----