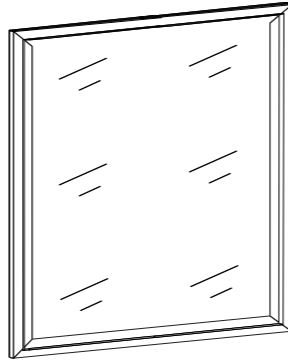


A		08	L	(CÓD: 1059) BUCHA DE PLASTICO		02
B		12	M	(CÓD: 1038) JUNÇÃO P/ FUNDO		06
C		02	N	(CÓD: 1041) PREGO 10 X 10		36
D		16	O	(CÓD: 1037) PARAFUSO MINIFIX		04
E		04	P	(CÓD: 4994) TAMBOR MINIFIX		04
F		02	Q	(FREIJO - CÓD: 4914) GIZ DE CORREÇÃO		01
			R	(FREIJO - CÓD: 4901) TAPA FURO		08
G		01	NOTA: A SEPARAÇÃO DOS ACESSÓRIOS ANTES DE INICIAR A MONTAGEM FACILITARÁ A MESMA. OS PARAFUSOS E CAVILHAS ESTÃO NA ESCALA REAL. EM CASO DE DÚVIDA NA IDENTIFICAÇÃO, COLOQUE O ACESSÓRIO SOBRE A IMAGEM.			
H	55 X 38 X 22 MM SUPORTE METALICO (CÓD: 1848)	02	AMIGO MONTADOR SIGA TODAS AS INSTRUÇÕES DESTE FORMULÁRIO, ELAS SÃO INDISPENSÁVEIS. LEMBRE-SE: A INDÚSTRIA NÃO SE RESPONSABILIZA POR DANOS NA HORA DA MONTAGEM.			
i	58 X 40 X 25 MM CAPA PLASTICA P/ CANT. (CÓD: 3507)	02				
J	DOBRADIÇA RETA C/ AMORTECEDOR (CÓD: 4859)	02	OPÇÃO PORTA DE VIDRO VENDIDO SEPARADAMENTE			
K	COLA SACHET (CÓD: 1020)	01				



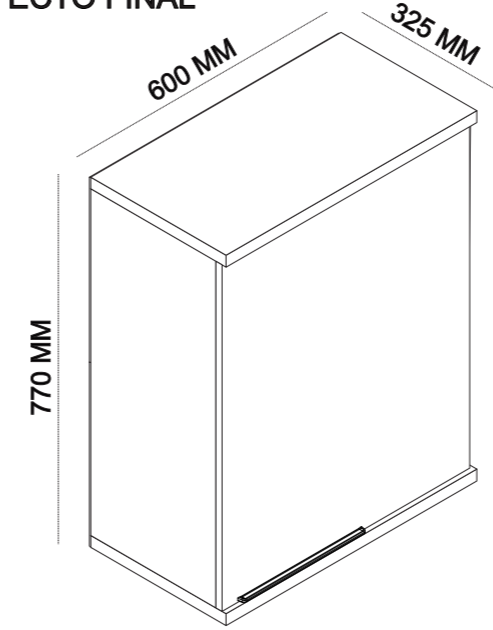
Quantidade necessária de Montadores - 02



PORTA VID REFLECTA 714X593X20M (CÓD: 4850A_PC)

MUNIQUE ARMÁRIO DE 0,60 1 PORTA

ASPECTO FINAL



DADOS INDISPENSÁVEIS PARA VALIDADE DESTA GARANTIA

- 1- FORRE O CHÃO COM PAPELÃO OU SIMILAR;
- 2- INICIE A MONTAGEM SEGUINDO A SEQUÊNCIA NUMÉRICA;
- 3- VERIFIQUE A RESISTÊNCIA DA PAREDE;
- 4- É OBRIGATÓRIO FIXAR O MÓDULO À PAREDE;
- 5- FAÇA A JUNÇÃO COM PARAFUSOS UNIÃO QUANDO NECESSÁRIO;
- 6- COLOQUE E REGULE PORTA E PUXADORES;
- 7- PARA LIMPEZA USE PANO MACIO E SECO;
- 8- NÃO UTILIZE PRODUTOS ABRASIVOS OU SIMILARES, TAIS COMO: CERA, ÁLCOOL, DETERGENTES, TINNER, LUSTRA MOVEIS, ETC.;
- 9- DEIXE O MÓVEL SEM USO POR 24HRS PARA DAR RIGIDEZ À ESTRUTURA;
- 10- PRODUTO PARA USO DOMESTICO;
- 11- CUMPRINDO TODOS OS REQUISITOS EXISTENTES NESSE CERTIFICADO DE GARANTIA, O SEU PRODUTO ESTÁ COBERTO PELA GARANTIA DE 90 DIAS.

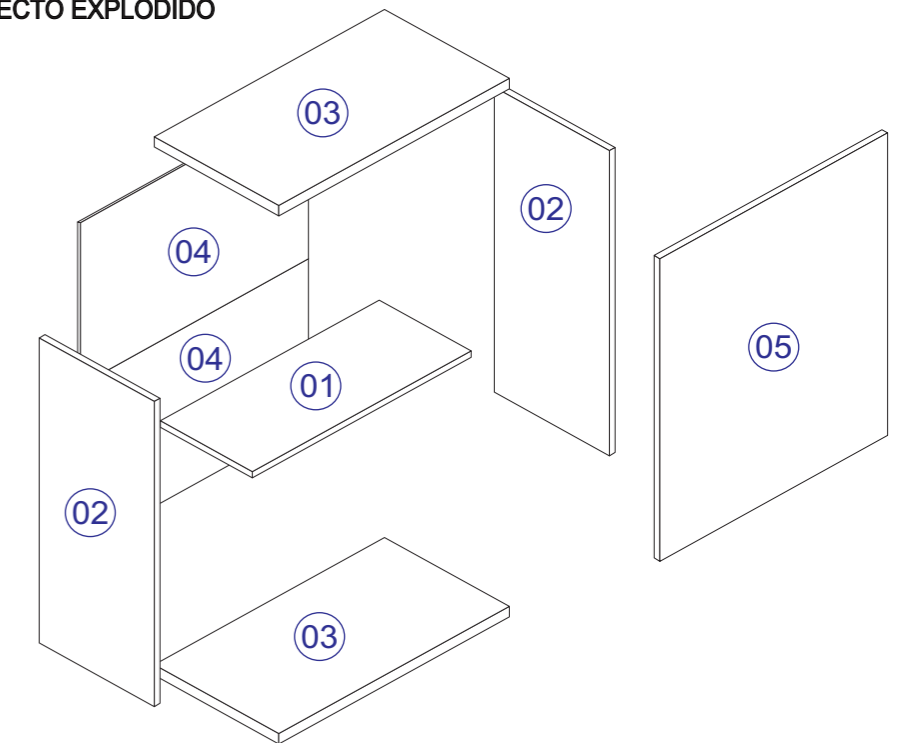
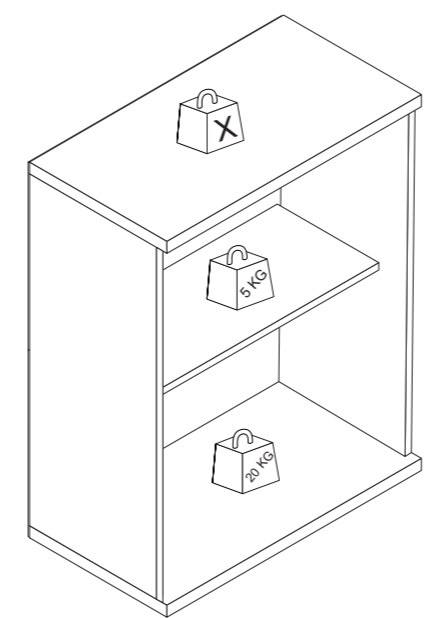
AO SOLICITAR ASSISTÊNCIA INFORME O CÓDIGO DA PEÇA E O DO REVESTIMENTO; EX: 6154.0115 - 1441

Nº	CÓDIGO	DESCRIÇÃO	MEDIDAS	QUANTIDADE	MATERIAL	COR
01	6154.0115 PC	PRATELEIRA	570 X 240 X 15	1 PÇ	MDP 15 MM	1441 - FREIJO
02	6154.087 PC	LATERAL	720 X 300 X 15	2 PÇ	MDP 15 MM	1441 - FREIJO
03	6154.094 PC	BASE/CHAPEU	600 X 325 X 25	2 PÇ	MDP 25 MM	1441 - FREIJO
04	6154.098 PC	FORRO	595 X 370 X 03	2 PÇ	HDF 03 MM	1441 - FREIJO

OPÇÕES DE PORTAS - ESCOLHIDO NO ATO DA COMPRA

05	6154.0116 PC	PORTA	714 X 595 X 15	1 PÇ	MDP 15 MM	1441 - FREIJO
	4850A_PC	PORTA DE VIDRO	714 X 593 X 20	1 PÇ	MDP 15 MM	1441 - FREIJO

ASPECTO EXPLODIDO



CARGA SUPORTÁVEL
O PESO MÁXIMO DE CARGA INFORMADO NO DESENHO REFERE-SE A OBJETOS DISTRIBUÍDOS DE MANEIRA UNIFORME SOBRE TODA A ÁREA DE CONTATO DA PEÇA.

Rua Bom Jesus, 08 - Parque Industrial
FONE/FAX: (45) 3286 - 7400
CEP : 85790-000 - Capitão L. Marques - PR
www.indekes.com.br



CÓD : 4893 PAG: 01 DE 02

CERTIFICADO DE GARANTIA

PARABÉNS!

Você acaba de adquirir um produto INDÉKES com alta qualidade e um excelente design! Preparamos este certificado para que você tenha o melhor proveito possível de seu produto. Abaixo estão algumas dicas para você proteger e usufruir da garantia.

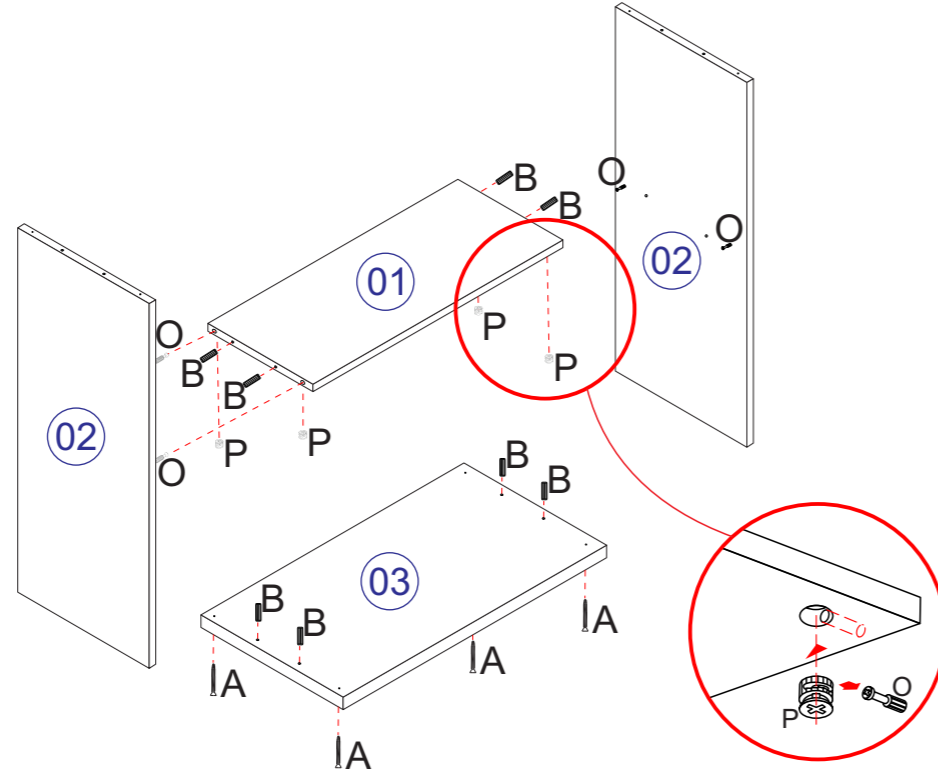
Obrigado por escolher a INDÉKES!

CUIDADOS COM O PRODUTO	Tecido	Móveis de madeira	Vidros	Acessórios	TEMPO DE GARANTIA	A GARANTIA EXCLUI
Para que não danifique seu móvel, recomendamos que: Mantenha o produto em local arejado e sem umidade. - Não expor diretamente ao sol ou em ambiente com alta luminosidade, para não alterar a tonalidade do tecido. - Não lavar. O líquido é prejudicial ao produto. - Não usar produtos químicos como: solventes, amoníaco, ácido, álcool, detergente ou água sanitária. Isso poderá ocasionar danos irreversíveis ao revestimento do produto. - Não ficar em pé no estofado. - Evite contato com animais domésticos. - Não encostar o produto em objetos contundentes ou cortantes. - Não coloque objetos quentes (panelas, ferro de passar, etc.) diretamente sobre as superfícies dos móveis.	- Usar escovas com cerdas macias e aspirador de pó em baixa rotação para eliminar a poeira.	- Para retirar o pó, utilizar flanela limpa e seca, sem reagentes químicos. - Nunca utilizar produtos abrasivos, tais como: palha de aço, esponja de lã e aço, álcool, vinagre, limão, saponáceo ou produtos corrosivos que possam riscar ou descolar a camada protetora do móvel. - Não molhar o móvel ou expô-lo a locais úmidos.	- Para limpeza de portas de vidro, borrife o líquido de limpeza (água, limpo-vidro ou álcool) primeiramente em um pano sem fiapos ou em um papel toalha e em seguida aplique no vidro. Nunca utilize produtos abrasivos, como esponjas de cozinha e esponjas metálicas. - Não utilize saponáceo, detergentes de cozinha e qualquer tipo de solventes químicos.	- Para limpezas leves na retirada de pó, utilizar somente um pano macio e seco. - Dobradiças/Corrediças: sejam lubrificadas com uma pequena quantidade de óleo, cuidando para não respingar nos revestimentos. Esta ação evitará a oxidação e possíveis quebras, aumentando a vida útil do acessório. - Em regiões litorâneas, aconselhamos a limpeza dos acessórios a cada 30 dias.	Seu produto será garantido pelo período de 90 dias, a partir da data na nota fiscal de compra.	- Problemas devido ao mau uso dos produtos de limpeza ou manuseio irregular. - Problemas relacionados ao transporte e armazenamento do produto após a entrega. - Descoloração por exposição diretamente à luz solar, ressecamento ou manchas causadas por agentes relacionados nos "Cuidados com os Produtos". - Danos causados por agentes da natureza, como inundações ou acidentes de qualquer espécie. - Danos causados por agentes de qualquer tipo de umidade. - Utilização do produto em local úmido e não arejado. - Excesso de peso sobre o produto. - Problemas e desgastes causados por animais domésticos. - Uso em ambientes infectado por cupins ou carunchos. - Acidentes causados por montagem inadequada.

1º PASSO

ANTES DO ENCAIXE DE CADA CAVILHAS DE MADEIRA (B) PASSAR A COLA (K).

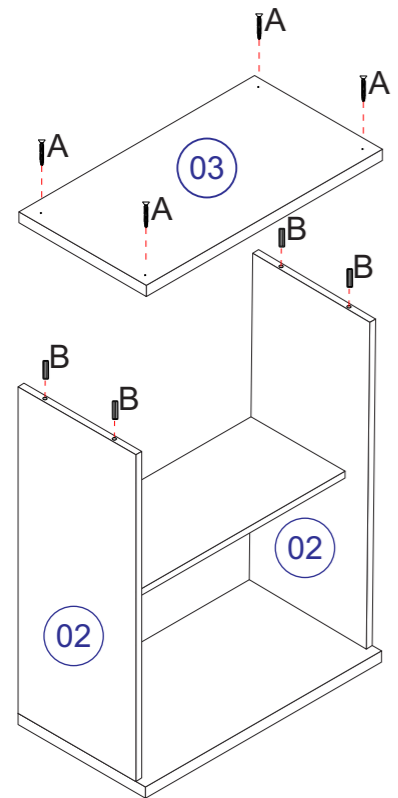
- 1.1 - FIXE A PRATELEIRA (01) NA LATERAL ESQUERDA (02). PARA ISSO, INSIRA 02UN DOS PARAFUSOS MINIFIX (O) NA LATERAL DO MÓVEL (02) E 02UN DA CAVILHA (B) 8X30 NA PRATELEIRA (01). FAÇA O ENCAIXE DAS DUAS PEÇAS.
- 1.2 - INSIRA 02UN DOS TAMBORES MINIFIX (P) NA PARTE INFERIOR DA PRATELEIRA (01), AO LADO DO PARAFUSO CORRESPONDENTE, E COM UMA CHAVE DE FENDA FAÇA O APERTO DO TAMBOR (P) COM O PARAFUSO MINIFIX (O).
- 1.3 - AGORA FIXE A LATERAL DIREITA (02) NA PRATELEIRA (01). PARA ISSO, INSIRA 02UN DOS PARAFUSOS MINIFIX (O) NA LATERAL DO MÓVEL (02) E 02UN DA CAVILHA (B) 8X30 NA PRATELEIRA (01). FAÇA O ENCAIXE DAS PEÇAS.
- 1.4 - INSIRA 02UN DOS TAMBORES MINIFIX (P) NA PARTE INFERIOR DA PRATELEIRA (01), AO LADO DO PARAFUSO CORRESPONDENTE, E COM UMA CHAVE DE FENDA FAÇA O APERTO DO TAMBOR (P) COM O PARAFUSO MINIFIX (O).
- 1.5 - FIXE A BASE DO MÓVEL (03) NA PARTE INFERIOR DAS LATERAIS (02), UTILIZANDO 04UN DA CAVILHA (B) 8X30MM E 04UN DO PARAFUSO (A) 3,5X50MM.



A	PARAF. 3,5X50 - CÓD. 4443	04
B	CAVILHA 8X30 - CÓD. 1064	08
O	PARAF. MINIFIX CÓD. 1037	04
P	TAMBOR MINIFIX - CÓD. 4994	04

2º PASSO

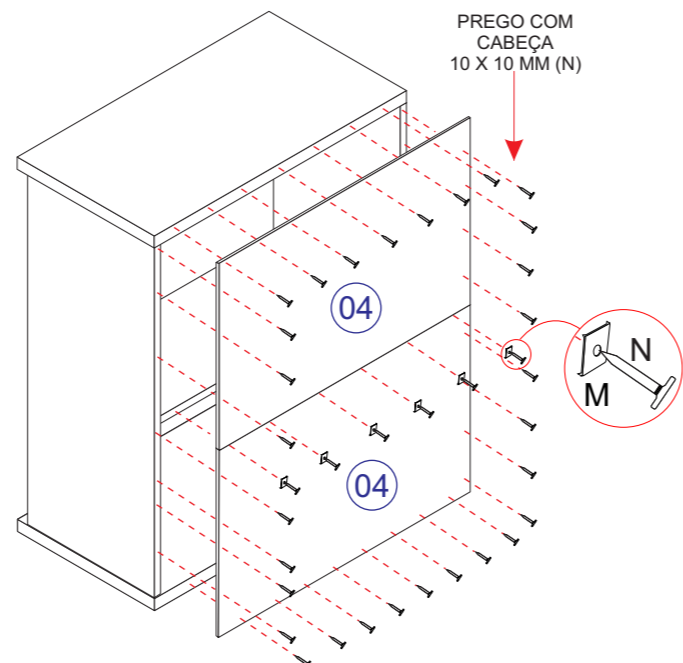
2.1 - ENCAIXE O CHAPEU NAS LATERAIS (02) UTILIZANDO 04UN DAS CAVILHA (B) 8X30MM E FIXE COM 04UN DO PARAFUSO (A) 3,5X50MM.



B	CAVILHA 8X30 - CÓD. 1064	04
A	PARAF. 3,5X50 - CÓD. 4443	04

3º PASSO

3.1 - ALINHE OS FORROS (04) E FIXE COM OS PREGOS (N). NA EMENDA DOS FORROS USAR AS 06UN DAS JUNÇÕES PARA FORRO (M). A FIXAÇÃO DOS PREGOS DEVEM SER A CADA 100 MM. OBS: É INDISPENSÁVEL QUE O MÓVEL ESTEJA NO ESQUADRO PARA FIXAR O FORRO.

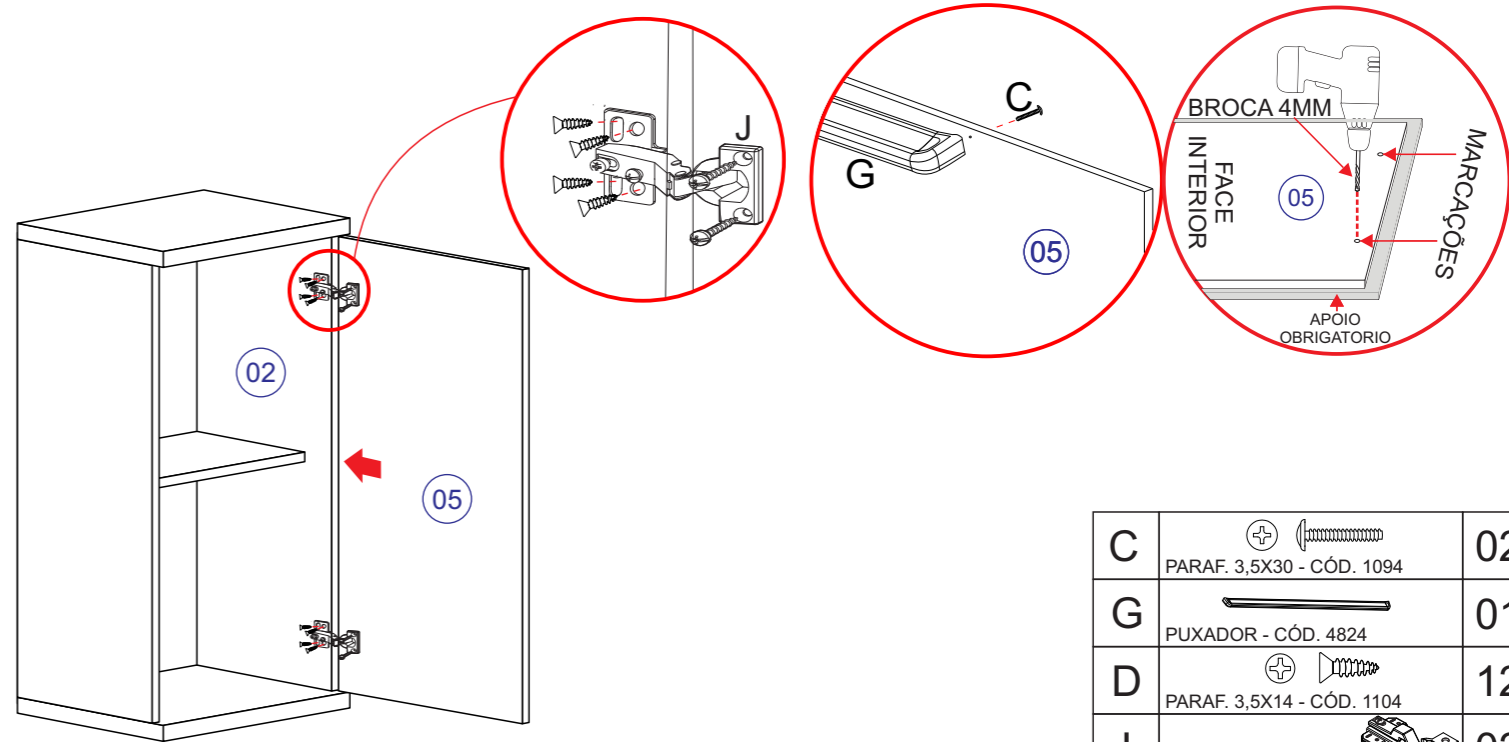


M	JUNÇÃO P/ FUNDO - CÓD. 1038	06
N	PREGO 10X10 - CÓD. 1041	36

4º PASSO

- 4.1 - FIXE AS 02UN DAS DOBRADIÇAS (J) NA PORTA (05), SEGUINDO AS MARCAÇÕES.
- 4.2 - DEPOIS, FIXE O PUXADOR: FURE COM BROCA 4 MM NAS MARCAÇÕES NA FACE INTERIOR DA PORTA (05). DEPOIS, FAÇA A FIXAÇÃO DO PUXADOR (G) UTILIZANDO 02UN DO PARAFUSO (C) 3,5X30MM.
- ATENÇÃO: AO FURAR AS PORTAS, APOIE A FACE EXTERIOR PARA QUE A BROCA NÃO DANIFIQUE A PINTURA AO TRANSPASSAR O MATERIAL.
- 4.3 - DEPOIS FAÇA A FIXAÇÃO DA PORTA EM UMA DAS LATERAIS DO MÓVEL (02).
- UTILIZE 06UN DO PARAFUSO (D) 3,5X14MM PARA CADA DOBRADIÇA.
- ALINHE A PORTA REGULANDO OS PARAFUSOS.

OBS: A PORTA PODE SER FIXADA EM AMBOS OS LADOS, TANTO DIREITO QUANTO ESQUERDO.

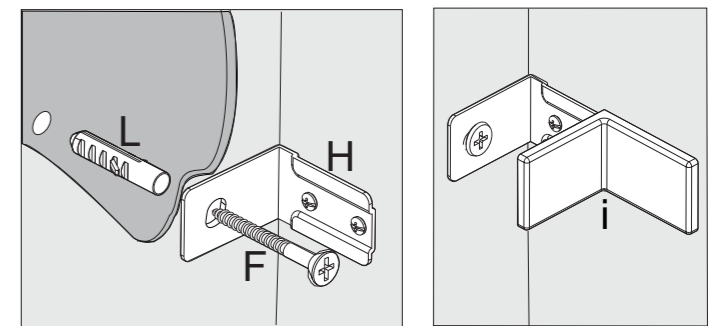
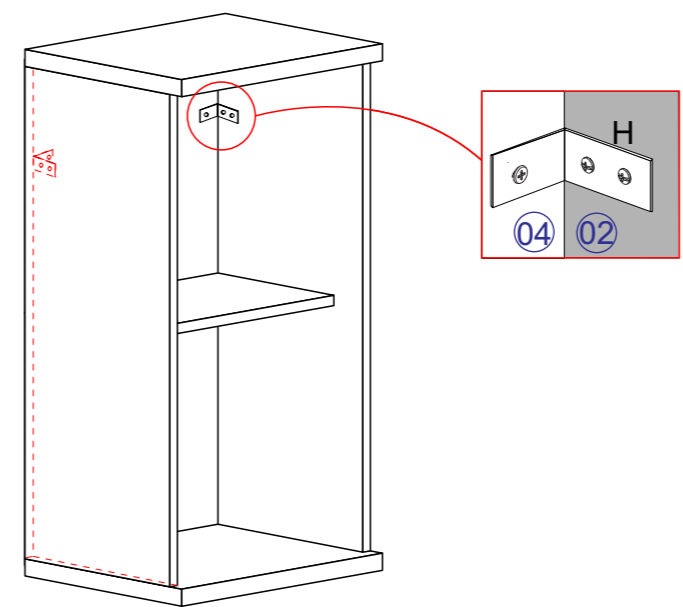


C	PARAF. 3,5X30 - CÓD. 1094	02
G	PUXADOR - CÓD. 4824	01
D	PARAF. 3,5X14 - CÓD. 1104	12
J	DOBRADIÇAS - CÓD. 4859	02

5º PASSO

ATENÇÃO: É OBRIGATÓRIO A FIXAÇÃO DO MÓVEL COM OS SUPORTES METÁLICOS!
5.1 - FIXE AS 02UN DO SUPORTE METÁLICO (H) NAS LATERAIS (02) JUNTO COM O FORRO SUPERIOR (04) EVITANDO MAIORES DANOS AO MÓVEL EM SUA FIXAÇÃO NA PAREDE.

- 5.2 - VERIFICAR A RESISTÊNCIA DA PAREDE, E ENTÃO FURAR COM A BROCA 8 MM.
- 5.3 - INSERIR 02UN DA BUCHA PLÁSTICA (L) 8 MM NA PAREDE.
- 5.4 - POSICIONAR O MÓVEL E FIXAR NA PAREDE COM 02UN DO PARAFUSO (F) 4,8X55MM.
- 5.5 - COLOCAR A CAPA PLÁSTICA (i) PARA DAR ACABAMENTO AO SUPORTE METÁLICO.



H	CÓD. 1848 SUPORTE METAL.	02	L	CÓD. 1059 BUCHA PLÁSTICA	02	D	PARAF. 3,5X14 - CÓD. 1104	04
i	CÓD. 3507 CAPA PLÁSTICA	02	F	PARAF. 4,8X55 - CÓD. 2477	02			