

BP27-Cozinha Malu
BP27-Cocina Malu
BP27-Malu Kitchen



Ferragens/Herrajes/Hardware

A		Cevilha Taqueito Dowel 6x30	12
B		Parafuso chato Tornillo de cabeza plana Flat head screw 3,5x40	10
C		Cantoneira Pieza L Cantoneira/Pieza L 22x22	10
D		Parafuso chato Tornillo de cabeza plana Flat head screw 3,5x12	62
E		Parafuso FLANGE Tornillo de cabeza plana Flat head screw 5,0x45	05
F		Prego Clavo Nail 10x10	40
G		Garra/Unión revés	04
H		Parafuso chato Tornillo de cabeza plana Flat head screw 3,5x30	10
J		Calça/Dobração Bisagra con base	06
K		Pé/Pata	05
L		Puxador Tirador	05
M		Bisnaga de cola Pegamento	01
N		Corrediça 350mm Corredora 350mm Sliding 350mm	02
O		Prego Clavo Nail 13x15	08
P		Perfil H 535mm Perfil H 535mm H Profile 535mm	01
Q		Parafuso chato Tornillo de cabeza plana Flat head screw 6,0x10	08

Relação de peças/ Relación de las piezas/Parts list

Nº	Código Código Code	Descrição/Descripción/Description	Qtde Cant Qty	Medidas mm Medidas mm Measures mm
01	P01001	Costa/Revés/Bigger back	03	535x396x03
02	0500967	Lateral direita/Lateral derecha/Right side	01	605x360x12
03	0500968	Lateral esquerda/Lateral izquierda/Left side	01	605x360x12
04	0500969	Divisão direita/Divisória derecha/Right divider	01	513x360x12
05	0500970	Lat gav/Lat cajón/Right drawer side	04	350x100x12
06	0500971	Tampo/Tapa/Cover	01	1202x385x12
07	0500972	Base inferior/Base inferior/Botton base	01	1175x360x12
08	0500973	Costa gaveta/Revés cajón/Drawer back	02	334x80x12
09	0500974	Travessa/Travesaño/Front rail	02	1175x80x12
10	0500975	Porta/Puerta/Door	02	530x394x15
11	0500976	Porta menor/Puerta/más pequeña	01	224x394x15
12	0500977	Frente gaveta/Frente cajón/Drawer front	02	150x394x15
13	P14852	Fundo gaveta/Fondo cajón/Drawer bottom	02	357x357x03

VOCÊ VAI PRECISAR DE / USTED NECESITARÁ / YOU WILL NEED

Ferramentas não fornecidas / Herramientas no incluidas / Tools not supplied



Chave Phillips
Destornillador cruz
Screwdriver Phillips



Trena
Cinta de medición
Measuring tape



Martelo
Martillo
Hammer



Furadeira
Taladro
Drill machine

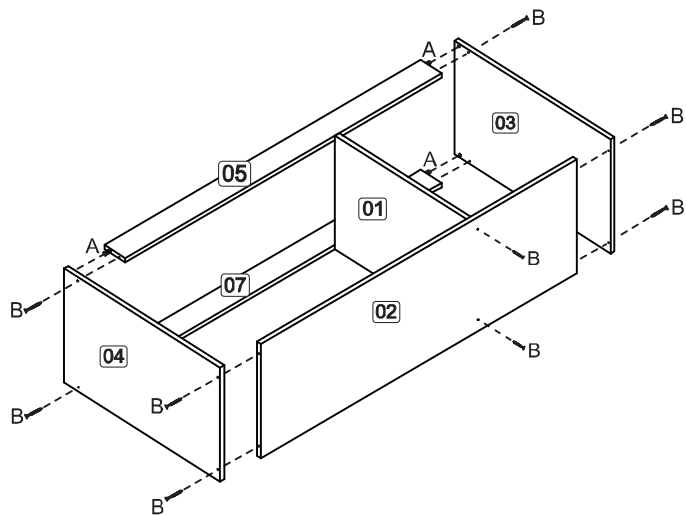
www.fellicci.com.br

moveisfellicci

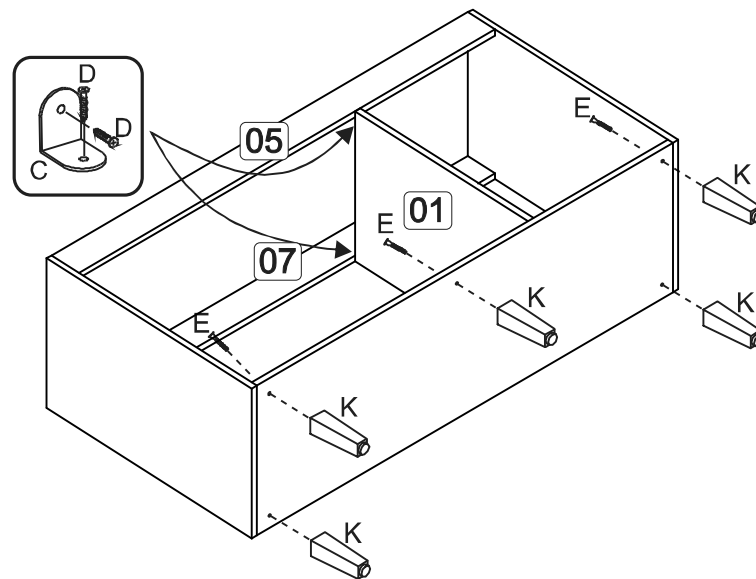
moveisfellicci



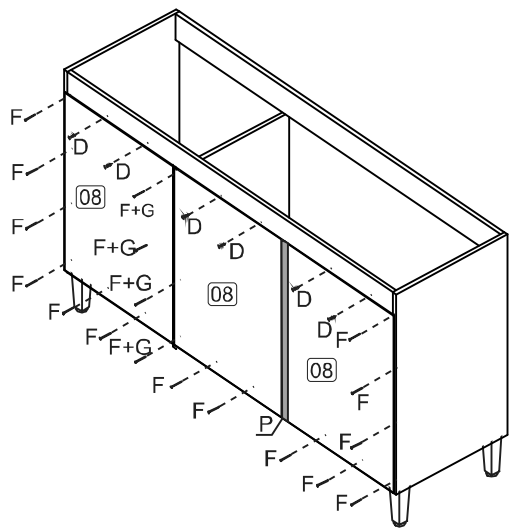
1



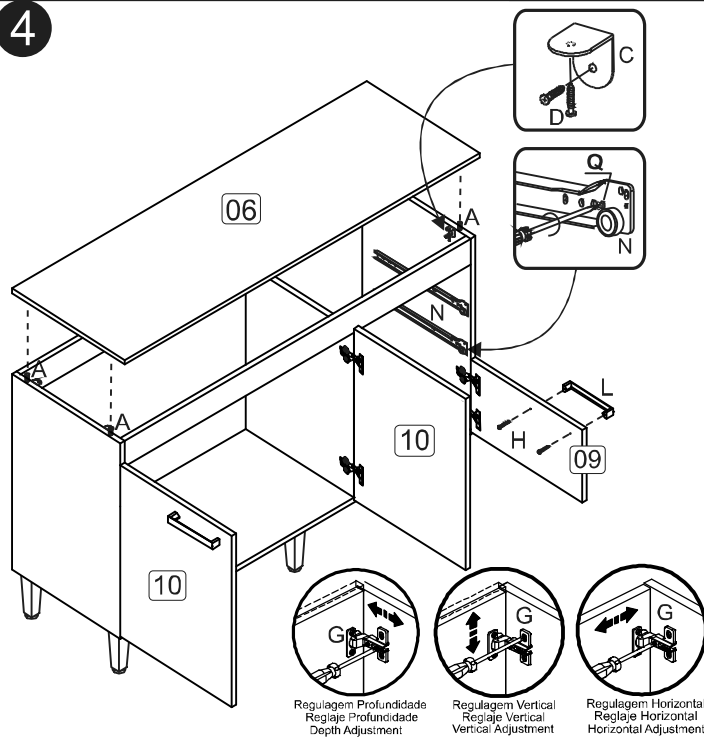
2



3

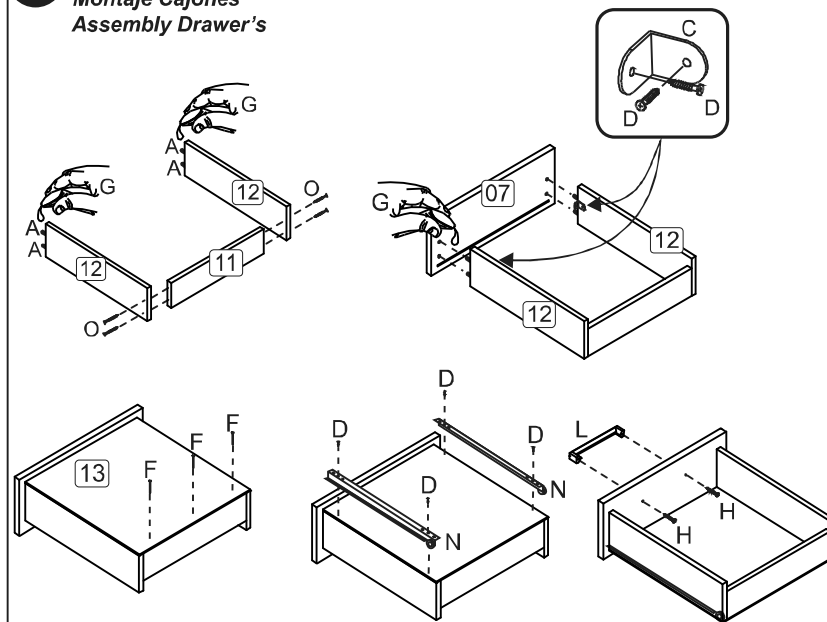


4

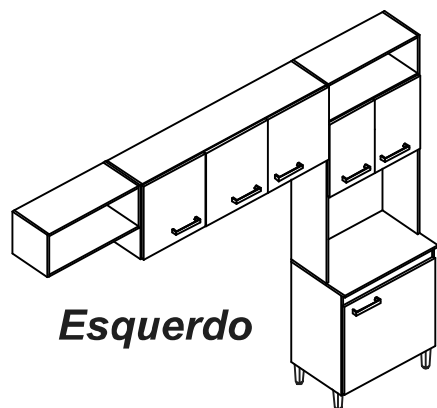


5

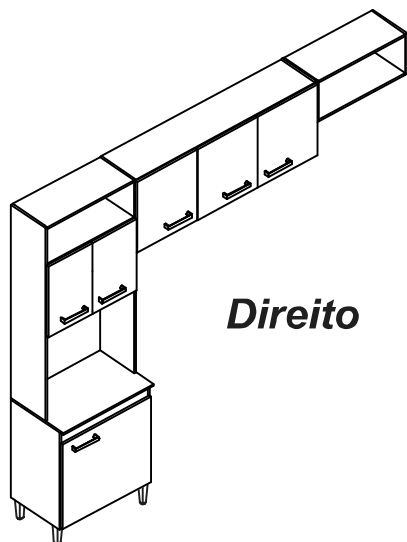
Montagem Gavetas
Montaje Cajones
Assembly Drawer's



CL15-Kit Cozinha Malu
CL15-Kit Cocina Malu
CL15-Kitchen Kit - Malu



Esquerdo



Direito



www.fellicci.com.br

[fmoveisfellicci](https://www.facebook.com/moveisfellicci) [@moveisfellicci](https://www.instagram.com/moveisfellicci)

Ferragens/Herrajes/Hardware

A		Cavilha Tacuete Dowel 6x30	04
B		Parafuso chato Tomillo de cabeça plana Flat head screw 3,5x40	40
C		Cantoneira Pieza L 22x22	04
D		Parafuso chato Tomillo de cabeça plana Flat head screw 3,5x12	70
E		Parafuso plano Tomillo de cabeça plana Flat head screw 5,0x45	08
F		Prego Clavo Nail 10x10	100
G		União costas Union back Unión revés	15
H		Parafuso chato Tomillo de cabeça plana Flat head screw 3,5x30	12
J			13
K		Pé/Pata	04
L		Puxador/Tirador	06
M		Bisnaga de cola Pegamento Glue	01
N		Tapa furo/Tapa agujero	02
O		Parafuso/Tornillo minifix	02
P		Suporte parede Soporte pared	04
Q		Bucha/Cojinete 8mm	04
R		Suporte prateleira Shelf Support Soporte repisa	04
S		Tambor minifix	02
T		Perfil H	01

Relação de peças/ Relación de las piezas/Parts list

Nº	Código Código Code	Descrição/Descripción/Description	Qtde Cant Qty	Medidas mm Medidas mm Measures mm
01	0500978	Lateral direita/Lateral derecha	01	605x360x12
02	0500979	Lateral esquerda/Lateral izquierda	01	605x360x12
03	0500980	Lateral esquerda sup/Lateral izquierda sup	01	1200x254x12
04	0500981	Lateral direita sup/Lateral derecha sup	01	1200x254x12
05	0500982	Lateral/Lateral	02	254x254x12
06	0500983	Divisão/División	01	450x254x12
07	0500984	Pilastra/Divisória	01	425x70x12
08	0500985	Base superior/Base superior	01	1188x254x12
09	0500986	Base nicho/Base nicho	03	576x254x12
10	0500987	Base/Base	02	576x254x12
11	0500988	Base inf/Base inf	01	576x360x12
12	0500989	Tampo/Tapa	01	602x385x12
13	0500990	Travessa/Travessaño	01	576x80x12
14	0500991	Prateleira/Repisa	01	576x254x12
15	0500992	Porta/Puerta	01	530x586x15
16	0500993	Porta menor/Puerta más pequeña	02	440x292x15
17	0500994	Porta maior/Puerta más grande	03	440x398x15
18	0500995	Base inferior aéreo/Base inferior aéreo	01	1188x254x12
19	P14828	Costa central/Revés central	01	594x516x03
20	P14829	Costa inf/Revés más bajo	02	302x594x03
21	P14830	Costa nicho/Revés nicho	01	594x248x03
22	P14831	Costa aéreo/Revés aéreo	01	1203x445x03
23	P14832	Costa superior/Revés superior	01	594x245x03
24	P14833	Costa/Revés	01	594x442x03

VOCÊ VAI PRECISAR DE / USTED NECESITARÁ / YOU WILL NEED

Ferramentas não fornecidas / Herramientas no incluidas / Tools not supplied



Chave Phillips
Destornillador cruz
Screwdriver Phillips



Trena
Cinta de medición
Measuring tape

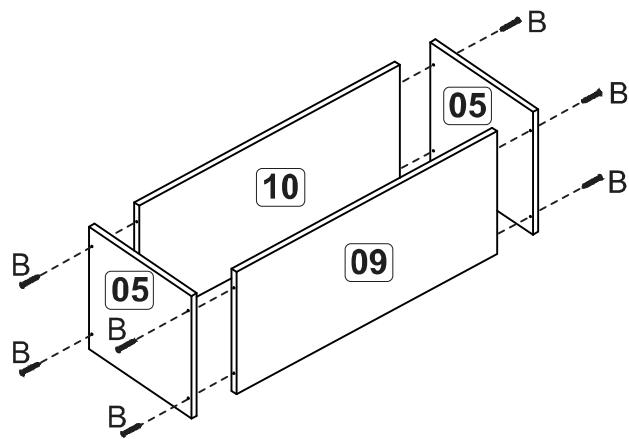


Martelo
Martillo
Hammer

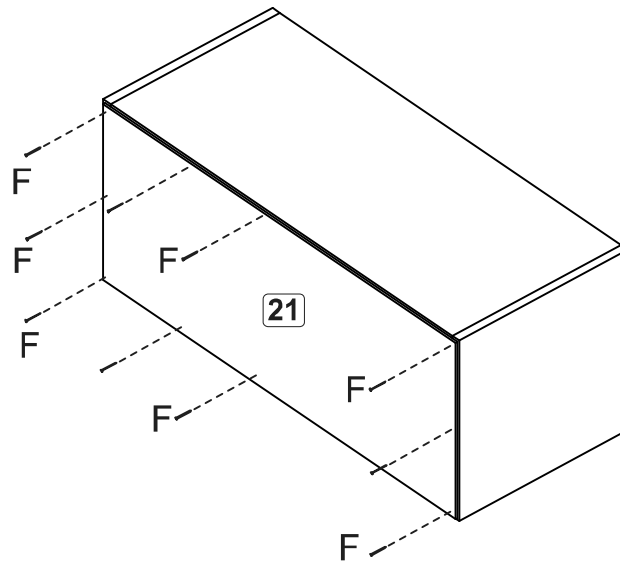


Furadeira
Taladro
Drill machine

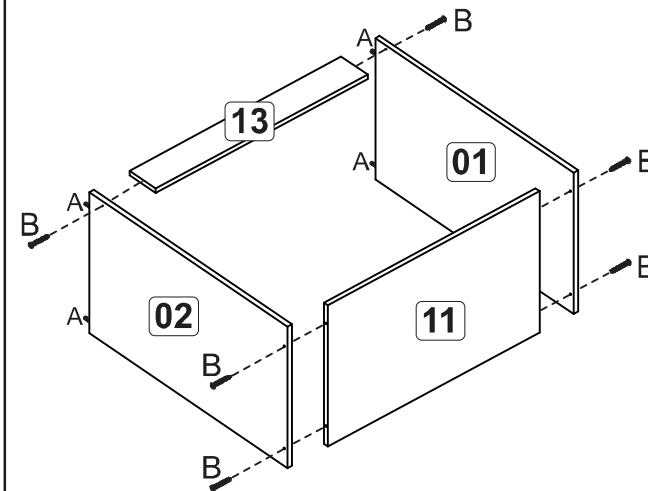
1



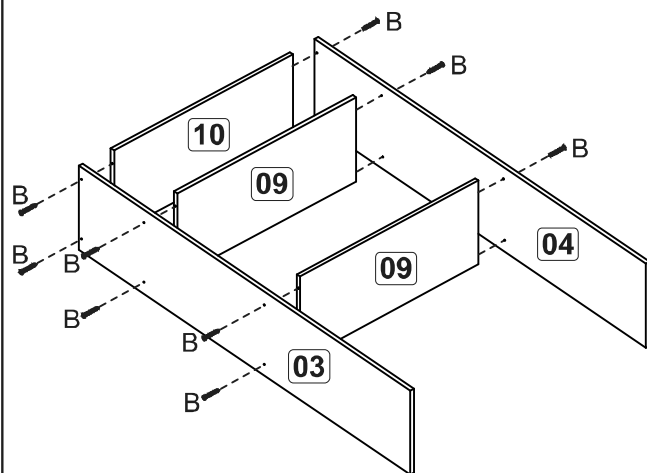
2



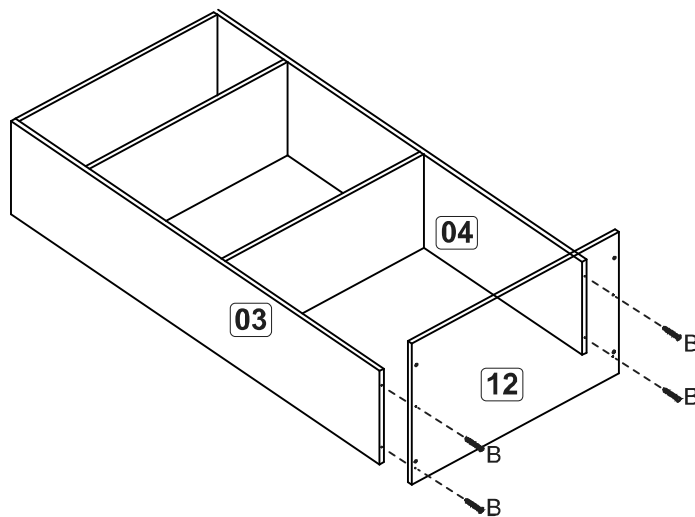
3



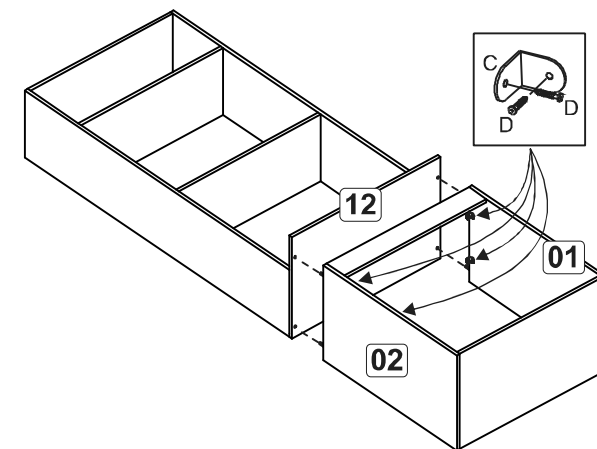
4

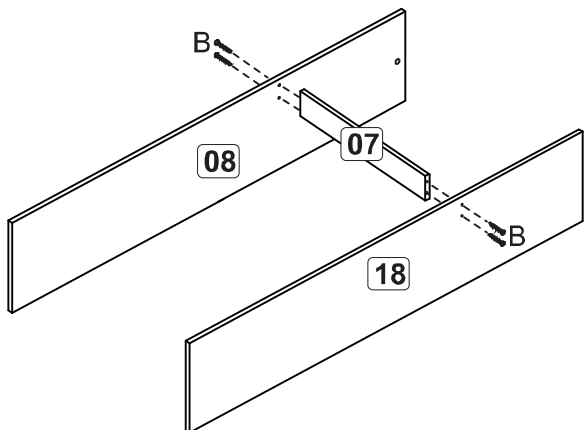
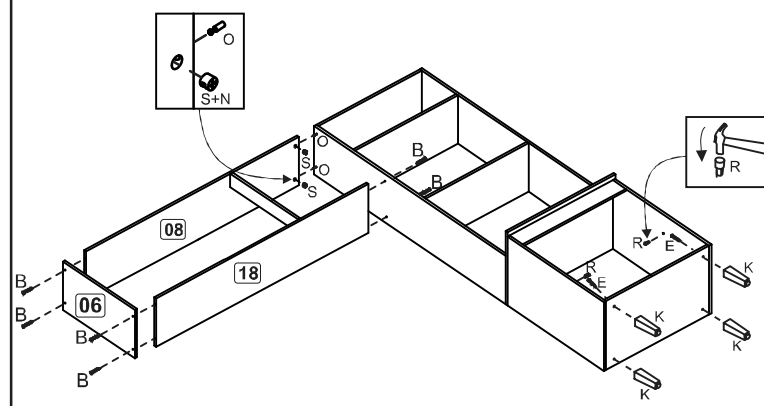
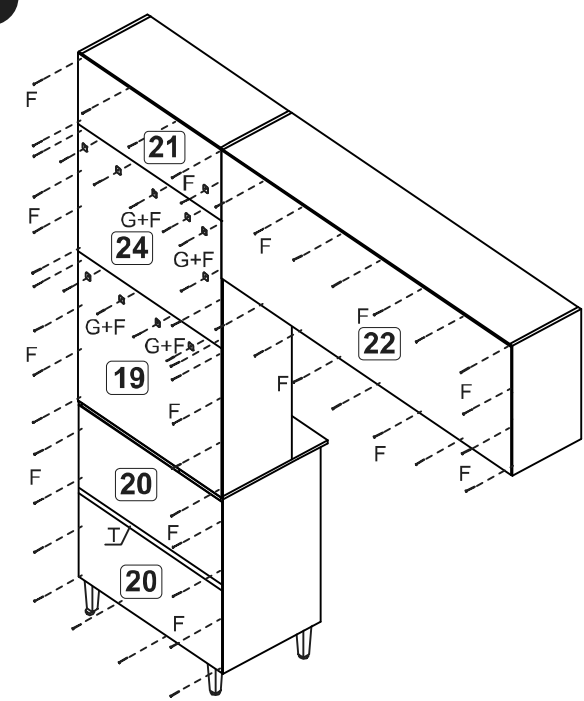
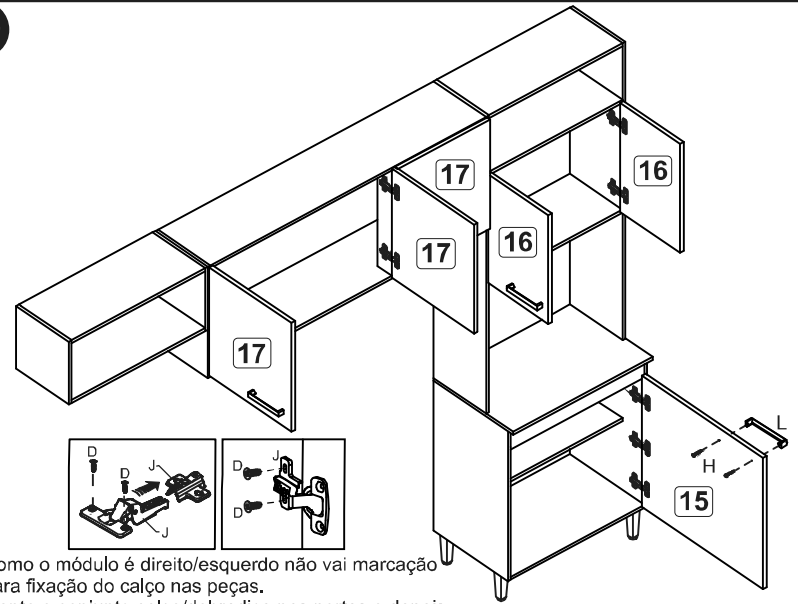


5



6



7**8****9****10**

Como o módulo é direito/esquerdo não vai marcação para fixação do calço nas peças.
 Monte o conjunto calço/dobradiça nas portas e depois posicione-as fixando os calços nas laterais e pilastra.
 Como el módulo es derecho/izquierdo, no habrá marcado para fijar la base de la bisagra a las piezas.
 Monte el conjunto de base/bisagra en las puertas y luego colóquelos fijando las bases en los laterales y en divisoria.

11