

Termo de Garantia

A Telasul Indústria de Móveis S.A. oferece 90 (noventa) dias, relativos à garantia legal, na linha de cozinhas de madeira, para vícios ou defeitos de fabricação, cujo prazo inicia a partir da data de emissão da nota fiscal pela loja revendedora. Caso seja verificado eventual defeito, o consumidor deverá entrar em contato com a loja onde adquiriu o produto. Esta garantia é válida para todo o território nacional e somente terá valor se acompanhada da respectiva nota/cupom fiscal de venda. A Telasul não autoriza pessoa ou entidade, incluindo as lojas que comercializam os produtos que fabrica, a assumir, em seu nome, qualquer outra garantia que não a constante neste certificado, incluindo, mas não se limitando, àquelas comercializadas no varejo sob o nome de "garantia estendida", que têm como finalidade oferecer um prazo extra de cobertura de problemas. A Telasul não se responsabiliza pela montagem e instalação dos bens adquiridos, as quais deverão seguir as orientações que estão descritas no manual que acompanha o produto. A Telasul reserva-se no direito de efetuar, nos seus produtos, eventuais modificações que considerar necessárias, sem prejudicar as características essenciais dos mesmos. Se identificado o vício ou defeito de ordem de fabricação, as despesas de transporte para reparo e/ou substituição dos produtos serão de responsabilidade da Telasul. A garantia abrange tão somente a peça em que foi identificado o vício, não sendo obrigatória a troca de todos os itens adquiridos.

Não está coberto pela garantia

- Despesas com seguro e/ou serviços de "garantia estendida".
- Vícios decorrentes de montagem e desmontagem realizadas fora das orientações descritas no manual que acompanha o produto.
- Eventos ocasionados por falhas em instalações elétricas, hidráulicas ou relacionados a problemas estruturais do imóvel onde será realizada a instalação.
- Desgaste normal decorrente do uso.
- Danos decorrentes de agentes externos, incluindo, mas não se limitando a: água, infiltrações e/ou umidade, maresia, aquecimento excessivo e/ou incêndio, excesso de luminosidade, entre outros.
- Produtos cujas características originais tenham sido alteradas, bem como aqueles adquiridos de mostruário ou showroom.
- Infestação por pragas em geral, aparecimento de ferrugem, mofo etc.
- Mau uso, caracterizado pela falta de observação de qualquer informação e recomendação de uso constante do manual ou ainda a utilização inadequada, não recomendada ou em desacordo com as orientações fornecidas pela Telasul quanto à conservação e limpeza.
- Colocação de peso acima do especificado no manual que acompanha o produto.
- Utilização do produto em ambientes sujeitos à incidência de gases corrosivos ou em locais de altas ou baixas temperaturas, poeira ou acidez.
- Eventos ocorridos durante o transporte, carga e descarga, batidas e/ou amassados.

Orientações Gerais

- É obrigatório fixar o móvel na parede.
- É recomendável evitar que o produto seja exposto diretamente ao sol.
- Os acessórios que acompanham o produto devem ser utilizados unicamente para o fim a que se destinam, não existindo responsabilidade da Telasul na hipótese de serem utilizados com finalidade diversa.
- A Telasul não se responsabiliza pelos danos decorrentes da incorreta instalação de pedras, mármore, eletrodomésticos ou qualquer outro item que venha a ser integrado ao produto ora adquirido.
- Para evitar que os pés dos produtos se quebrem e/ou sofram algum dano, é necessário ter alguns cuidados, quais sejam:

- Não sentar ou aplicar sobrepeso;
- Não arrastar os produtos;
- Caso seja necessário mover o produto, deve-se erguer uniformemente nos quatro lados, pela sua parte inferior.

Como conservar sua cozinha Telasul:

- Na limpeza, utilizar pano macio levemente umedecido em água e sabão neutro. Após, secar, para evitar mofo no produto.
- Nunca utilizar álcool ou produtos abrasivos e, principalmente esponjas de aço ou qualquer material que arranhe a superfície.
- Evitar guardar substâncias ácidas (sal, vinagre limão, cebola etc.) em contato direto com o móvel.

Orientaciones Generales

- Es obligatorio fijar los muebles en la pared.
- Se recomienda evitar la exposición directa del producto al sol.
- Los accesorios que vienen con el producto deben usarse solo para el propósito para el cual están destinados, sin responsabilidad de Telasul en el caso de que se usen para un propósito diferente.
- Telasul no se hace responsable de los daños resultantes de la instalación incorrecta de piedras, mármore, electrodomésticos o cualquier otro elemento que pueda integrarse con el producto adquirido.
- Para evitar que los pies del producto se rompan y / o sufran daños, es necesario tomar algunas precauciones, que son:

- No se sienta o aplique sobrepeso.
- No arrastre los productos.
- Si es necesario mover el producto, debe ser levantado uniformemente por los cuatro lados, por su parte inferior.

Cómo mantener su cocina Telasul:

- Para la limpieza, utilice un paño suave ligeramente humedecido con agua y jabón suave. Luego seque para evitar el moho en el producto.
- Nunca use alcohol o productos abrasivos, especialmente esponjas de acero o cualquier material que raye la superficie.
- Evite almacenar sustancias ácidas (sal, vinagre, limón, cebolla, etc.) en contacto directo con el mueble.

General Guidelines

- It is mandatory to fix the furniture on the wall.
- It is recommended to avoid direct sunlight exposure in the product.
- The accessories that come with the product must be used only for the purpose for which they are intended and there is no responsibility for Telasul if they are used for a different purpose.
- Telasul is not responsible for damages resulting from the incorrect installation of stones, marbles, appliances, or any other item that may be integrated with the product now purchased.
- To prevent the product's feet from breaking and / or suffering any damage, it is necessary to take some precautions, which are:

- Do not sit or apply overweight.
- Do not drag the product.
- If it is necessary to move the product, it must be lifted uniformly on the four sides, by its bottom.

How to keep your Telasul kitchen:

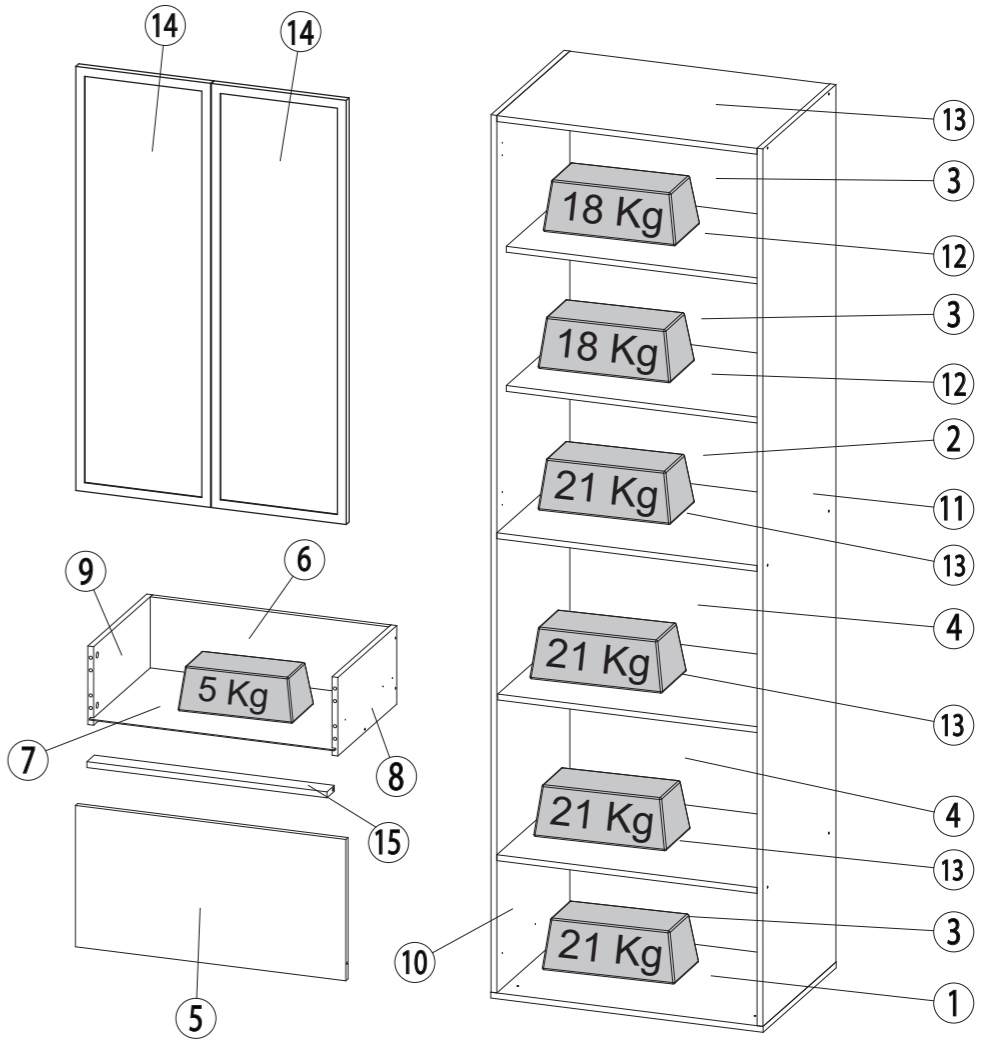
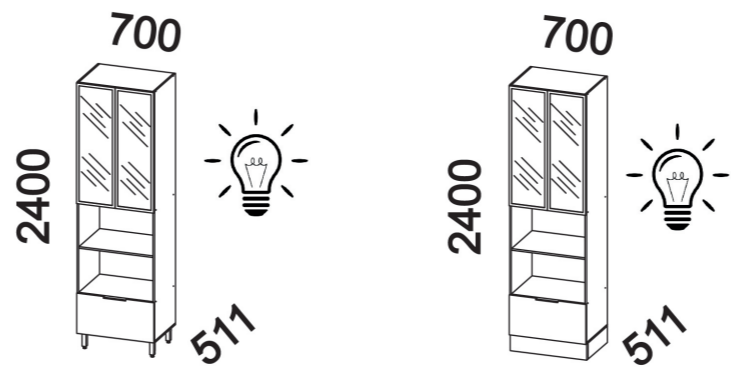
- Wipe clean, with a soft cloth slightly moistened with water and neutral soap and after that, dry it to avoid mold in the product.
- Do not use alcohol or abrasive products, especially steel sponges or any material that scratches the surface.
- Avoid storing acidic substances (salt, lemon vinegar, onion, etc.) in direct contact with the furniture.

TELASUL INDÚSTRIA DE MÓVEIS S.A.  
BR 470 entroncamento com RSC 453  
Cx. Postal 36 / CEP 95720-000 | Garibaldi/RS | Brasil  
(54) 3463.9444  
www.telasul.com.br  
assistencia@telasul.com.br



917511-00  
PANELEIRO 700MM C/LUMINACAO P/MICRO E FORNO 2PT 1GV  
PANTRY 700MM WITH LIGHTING FOR MICROWAVE AND OVEN 2 DOORS 1 DRAWER  
DESPENSERO 700MM CON ILUMINACION P/MICROONDAS Y HORNO 2 PUERTAS 1 CAJON

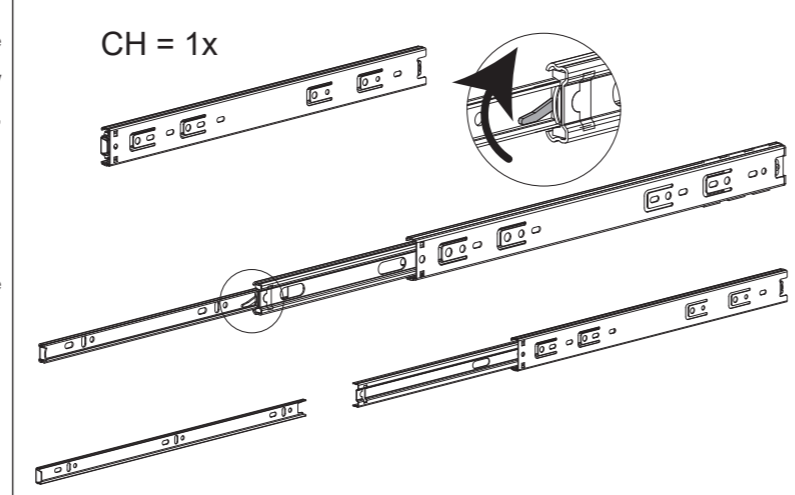
M917511



Nº	CÓDIGO/CODE	DESCRIÇÃO/DESCRIPTION/DESCRIPCIÓN	QTD
1	BAS0111	BASE 699x496x15mm	1
2	FDO0014	FUNDO / BOTTOM / FONDO 695x342x2mm	1
3	FDO0450	FUNDO / BOTTOM / FONDO 695x356x2mm	3
4	FDO0064	FUNDO / BOTTOM / FONDO 695x409x2mm	2
5	GAV0103	FRENTE DE GAVETA / FRONT DRAWER / FRENTE DE CAJÓN 360x694x15mm	1
6	GCT0073	COSTA DE GAVETA / DRAWER - BACK / COSTA DEL CAJÓN 612x200x15mm	1
7	GFD0060	FUNDO DE GAVETA / BOTTOM DRAWER / FONDO DEL CAJÓN 628x400x2mm	1
8	GLT0001	LATERAL DE GAVETA / DRAWER - SIDE / LATERAL CAJÓN 400x200x15mm	1
9	GLT0003	LATERAL DE GAVETA / DRAWER - SIDE / LATERAL CAJÓN 400x200x15mm	1
10	LAT0658	LATERAL / SIDE 2235x496x15mm	1
11	LAT0659	LATERAL / SIDE 2235x496x15mm	1
12	PRT0319	PRATELEIRA / SHELF / REPISA 668x432x15mm	2
13	PRT0324	PRATELEIRA / SHELF / REPISA 668x496x15mm	4
14	PTA0430	PORTA / DOOR / PUERTA 1080x346x15mm	2
15	TRA0187	TRAVESSA / CROSSBAR / TRAVESAÑO 612x60x15mm	1

**1** É necessário separar as peças do conjunto da corrediça, para isso, levante a trava e puxe até separá-las.

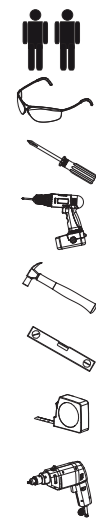
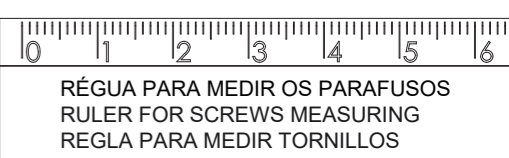
It is necessary to separate the parts from the slide set by lifting the lock and pulling it apart.  
Es necesario separar las partes del conjunto de rieles levantando la cerradura y separándola.



FERRAGEM / FITTING / HERRAJES (01) - 137439 + 135891 + 137479  
(02) - 138309 + 138311 + 135891 + 137479

AE	TAPA FURO COVER TAPA AGUJERO	24	DP	AMORTECEDOR BUFFER AMORTIGUADOR	10	T	BUCHA ANCHOR TARUGO PLÁSTICO	2	CC	CANTONEIRA METÁLICA METALIC L BRACKET ESQUINERA METÁLICA	8
B	CAVILHA 30X8 MM WOODEN DOWEL 30X8 MM TARUGO DE MADERA 30X8 MM	36	U	FIXADOR DE COSTA HARDBOARD PANELS HOLDER FIJADOR PARA ESPALDAR	23	BH	GIZ CRAYON CRAYON	1	P	PARAFUSO 3,5X25 MM SCREW 3.5X25 MM TORNILLO 3.5X25 MM	4
A	PARAFUSO 3,5X40 MM SCREW 3.5X40 MM TORNILLO 3.5X40 MM	27	E	PARAFUSO 4,0X16 MM SCREW 4.0X16 MM TORNILLO 4.0X16 MM	83	V	PARAFUSO 5,0X50 MM SCREW 5.0X50 MM TORNILLO 5.0X50 MM	5	S	PARAFUSO MINIFIX SCREW MINIFIX TORNILLO MINIFIX	8
O	PARAFUSO 4,8X45 MM SCREW 4.8X45 MM TORNILLO 4.8X45 MM	2	C	PREGO 10X10MM NAIL 10X10MM CLAVO 10X10MM	90	N	PROTEÇÃO P/ SUPORTE SUPPORT PROTECTION PROTECCION DE APOYO	2	BD	10g COLA GLUE PEGAMENTO	1
BE	10g COLA GLUE PEGAMENTO	1	M	SUPORTE DE FIXAÇÃO MOUNTING BRACKET SOPORTE DE FIJACIÓN	2	W	SUPORTE PINO SUPORTE PERNO SUPPORT PIN	12	R	TAMBOR MINIFIX MINIFIX	8
AB	TAMPA MINIFIX MINIFIX COVER CUBIERTA MINIFIX	8									

J	DOBRADIÇA HINGE BISAGRA	4	CH	PARAFUSO 3,5X35X12MM PAR RIEL 350X35X12MM SLIDE PARR 350X35X12MM	1	HC	FITA DE LED LED STRIP TIRA LED	1
DM	PERFIL 669 MM PROFILE 669 MM PERFIL 669 MM	2	GY	FLUXADOR HANDLE TIRADOR	1	GX	PÉ FEET PATA	4



**2** DEIXAR FIOS NA PARTE SUPERIOR  
LEAVE THE WIRES AT THE TOP  
DEJA LOS CABLES ARRIBA

COLAR LED COM AUXÍLIO DE UMA CHAVE DE FENDA  
LED NECKLACE WITH SCREWDRIVER AID  
COLLAR LED CON AYUDA DESTORNILLADOR

W = 8x

11

COLOCAR PROTEÇÃO  
PUT PROTECTION  
PONER PROTECCIÓN

HC = 1x

E = 4x

CH = 1x

**3**

M = 2x  
E = 4x

A = 16x  
AE = 16x

B = 20x

10

11

13

13

13

13

V = 4x

A = 4x

1

GX = 4x

COLA GLUE

**4** DEIXAR MÓVEL NO ESQUADRO ANTES DE FIXAR FUNDO  
LEAVE FURNITURE IN THE SQUARE BEFORE ATTACHING THE BACKGROUND  
DEJAR LOS MUEBLES EN EL CUADRADO ANTES DE FIXAR EL FONDO

C = 90x

U = 23x

DM = 2x

**5**

T = 2x

O = 2x  
N = 2x

**6**

DP = 4x

GY = 1x

B = 10x

E = 2x

A = 6x  
AE = 6x

S = 4x

9

6

7

8

15

COLA GLUE

**7**

2x

J = 2x  
E = 4x

CH = 1x

E = 6x

DP = 2x

14

R = 4x  
AB = 4x

GY = 1x  
E = 2x

**8** SOMENTE PARA OPÇÃO COM RODAPÉ (ALINHAR E GIRAR PARA FIXAR)  
ONLY FOR OPTION WITH BASEBOARD (ALIGN AND ROTATE TO FIX)  
SOLO PARA LA OPCIÓN CON ZÓCALO (ALINAR Y GIRAR PARA FIJAR)

Código rodapé / Baseboard kit code / Código del set zócalo:  
137280 - KIT RODAPE PVC 700X460X149MM  
137280 - PVC KIT CODE 700X460X149MM  
137280 - SET DE ZÓCALO PVC 700X460X149MM

PÉ INCLINADO PARA MONTAGEM  
INCLINED FOOT FOR MOUNTING  
PIE INCLINADO PARA MONTAJE

JUNÇÃO DE RODAPE FRONTAL  
FRONT BASEBOARD JOINT  
UNIÓN DE ZÓCALO FRONTAL

INVERTER A BRAÇADEIRA PARA FIXAR NO CANTO  
REVERSE CLAMP TO SECURE IN CORNER  
INVIERTA LA ABRAZADERA PARA ASEGURAR EN LA ESQUINA

E = 8x

**9** REGULAGEM DA PORTA  
DOOR ADJUSTING  
REGLAJE DE PUERTA

E = 8x

**10** PÓS MONTAGEM - UNIÃO DOS MÓDULOS.  
AFTER ASSEMBLY - JOINING THE MODULES.  
DESPUÉS DE LA MONTAJE - UNIÓN DE MÓDULOS.

P = 2x

AE = 2x

Termo de Garantia

A Telasul Indústria de Móveis S.A. oferece 90 (noventa) dias, relativos à garantia legal, na linha de cozinhas de madeira, para vícios ou defeitos de fabricação, cujo prazo inicia a partir da data de emissão da nota fiscal pela loja revendedora. Caso seja verificado eventual defeito, o consumidor deverá entrar em contato com a loja onde adquiriu o produto. Esta garantia é válida para todo o território nacional e somente terá valor se acompanhada da respectiva nota/fornom fiscal de venda. A Telasul não autoriza pessoa ou entidade, incluindo as lojas que comercializam os produtos que fabrica, a assumir, em seu nome, qualquer outra garantia que não a constante neste certificado, incluindo, mas não se limitando, àquelas comercializadas no varejo sob o nome de "garantia estendida", que têm como finalidade oferecer um prazo extra de cobertura de problemas. A Telasul não se responsabiliza pela montagem e instalação dos bens adquiridos, as quais deverão seguir as orientações que estão descritas no manual que acompanha o produto. A Telasul reserva-se no direito de efetuar, nos seus produtos, eventuais modificações que considerar necessárias, sem prejudicar as características essenciais dos mesmos. Se identificado o vício ou defeito de ordem de fabricação, as despesas de transporte para reparo e/ou substituição dos produtos serão de responsabilidade da Telasul. A garantia abrange tão somente a peça em que foi identificado o vício, não sendo obrigatória a troca de todos os itens adquiridos.

Não está coberto pela garantia

- Despesas com seguro e/ou serviços de "garantia estendida".
- Vícios decorrentes de montagem e desmontagem realizadas fora das orientações descritas no manual que acompanha o produto.
- Eventos ocasionados por falhas em instalações elétricas, hidráulicas ou relacionados a problemas estruturais do imóvel onde será realizada a instalação.
- Desgaste normal decorrente do uso.
- Danos decorrentes de agentes externos, incluindo, mas não se limitando a: água, infiltrações e/ou umidade, maresia, aquecimento excessivo e/ou incêndio, excesso de luminosidade, entre outros.
- Produtos cujas características originais tenham sido alteradas, bem como aqueles adquiridos de mostruário ou showroom.
- Infestação por pragas em geral, aparecimento de ferrugem, mofo etc.
- Mau uso, caracterizado pela falta de observação de qualquer informação e recomendação de uso constante do manual ou ainda a utilização inadequada, não recomendada ou em desacordo com as orientações fornecidas pela Telasul quanto à conservação e limpeza.
- Colocação de peso acima do especificado no manual que acompanha o produto.
- Utilização do produto em ambientes sujeitos à incidência de gases corrosivos ou em locais de altas ou baixas temperaturas, poeira ou acidez.
- Eventos ocorridos durante o transporte, carga e descarga, batidas e/ou amassados.

Orientações Gerais

- É obrigatório fixar o móvel na parede.
- É recomendável evitar que o produto seja exposto diretamente ao sol.
- Os acessórios que acompanham o produto devem ser utilizados unicamente para o fim a que se destinam, não existindo responsabilidade da Telasul na hipótese de serem utilizados com finalidade diversa.
- A Telasul não se responsabiliza pelos danos decorrentes da incorreta instalação de pedras, mármore, eletrodomésticos ou qualquer outro item que venha a ser integrado ao produto ora adquirido.
- Para evitar que os pés dos produtos se quebrem e/ou sofram algum dano, é necessário ter alguns cuidados, quais sejam:

- Não sentar ou aplicar sobrepeso;
- Não arrastar os produtos;
- Caso seja necessário mover o produto, deve-se erguer uniformemente nos quatro lados, pela sua parte inferior.

Como conservar sua cozinha Telasul:

- Na limpeza, utilizar pano macio levemente umedecido em água e sabão neutro. Após, secar, para evitar mofo no produto.
- Nunca utilizar álcool ou produtos abrasivos e, principalmente esponjas de aço ou qualquer material que arranhe a superfície.
- Evitar guardar substâncias ácidas (sal, vinagre limão, cebola etc.) em contato direto com o móvel.

Orientaciones Generales

- Es obligatorio fijar los muebles en la pared.
  - Se recomienda evitar la exposición directa del producto al sol.
  - Los accesorios que vienen con el producto deben usarse solo para el propósito para el cual están destinados, sin responsabilidad de Telasul en el caso de que se usen para un propósito diferente.
  - Telasul no se hace responsable de los daños resultantes de la instalación incorrecta de piedras, mármoles, electrodomésticos o cualquier otro elemento que pueda integrarse con el producto adquirido.
  - Para evitar que los pies del producto se rompan y / o sufran daños, es necesario tomar algunas precauciones, que son:
- No se sienta o aplique sobrepeso.
  - No arrastre los productos.
  - Si es necesario mover el producto, debe ser levantado uniformemente por los cuatro lados, por su parte inferior.

Como mantener su cocina Telasul:

- Para la limpieza, utilice un paño suave ligeramente humedecido con agua y jabón suave. Luego seque para evitar el mofo en el producto.
- Nunca use alcohol o productos abrasivos, especialmente esponjas de acero o cualquier material que raye la superficie.
- Evite almacenar sustancias ácidas (sal, vinagre, limón, cebolla, etc.) en contacto directo con el mueble.

General Guidelines

- It is mandatory to fix the furniture on the wall.
  - It is recommended to avoid direct sunlight exposure in the product.
  - The accessories that come with the product must be used only for the purpose for which they are intended and there is no responsibility of Telasul if they are used for a different purpose.
  - Telasul is not responsible for damages resulting from the incorrect installation of stones, marbles, appliances, or any other item that may be integrated with the product now purchased.
  - To prevent the product's feet from breaking and / or suffering any damage, it is necessary to take some precautions, which are:
- Do not sit or apply overweight.
  - Do not drag the product.
  - If it is necessary to move the product, it must be lifted uniformly on the four sides, by its bottom.

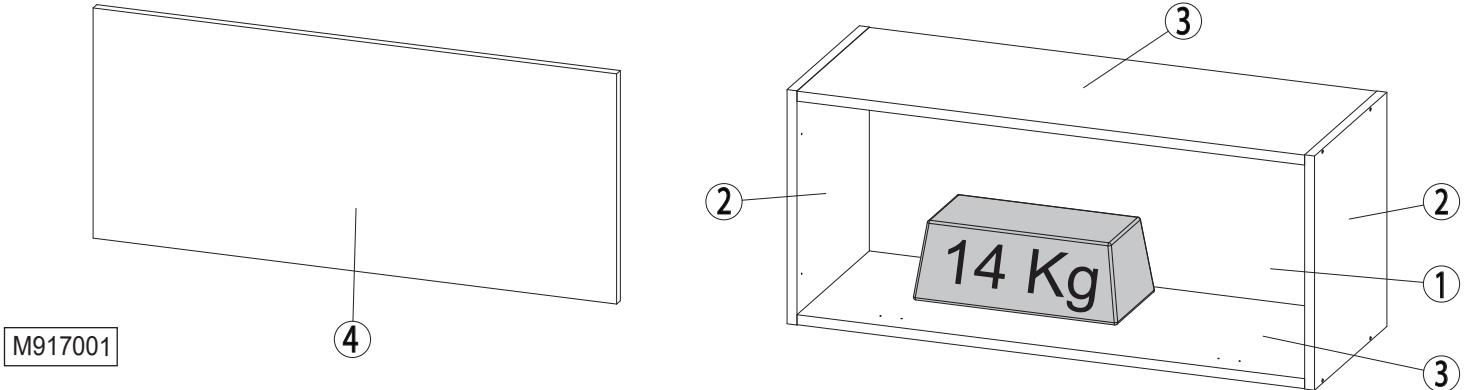
How to keep your Telasul kitchen:

- Wipe clean with a soft cloth slightly moistened with water and neutral soap and after that, dry it to avoid mold in the product.
- Do not use alcohol or abrasive products, especially steel sponges or any material that scratches the surface.
- Avoid storing acidic substances (salt, lemon, vinegar, onion, etc.) in direct contact with the furniture.

TELASUL INDÚSTRIA DE MÓVEIS S.A.  
BR 470 entroncamento com RSC 453  
Cx. Postal 36 / CEP 95720-000 | Garibaldi/RS | Brasil  
(54) 3463.9444  
www.telasul.com.br  
assistencia@telasul.com.br

# telasul

## 917001-00 ARMARIO 800MM 1PT BAS WALL CABINET 800MM 1 TILTING DOOR AEREO 800MM 1 PUERTA ABATIBLE

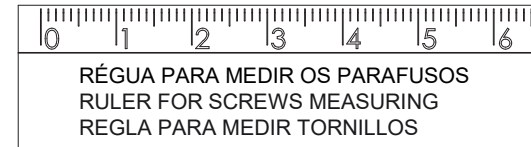


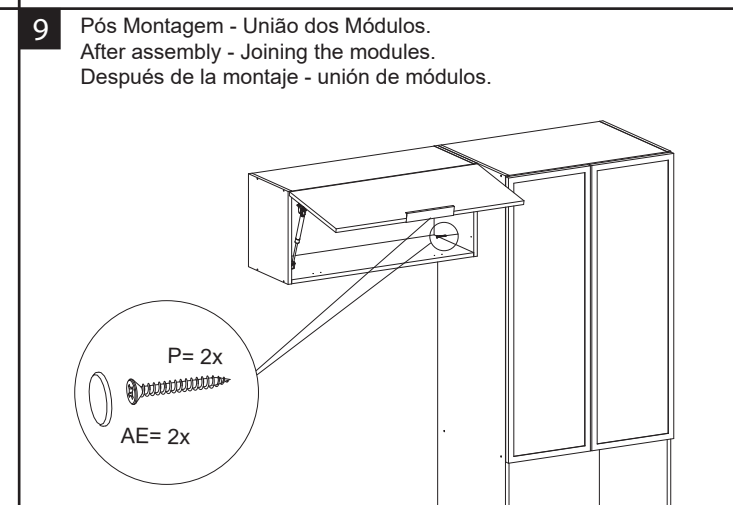
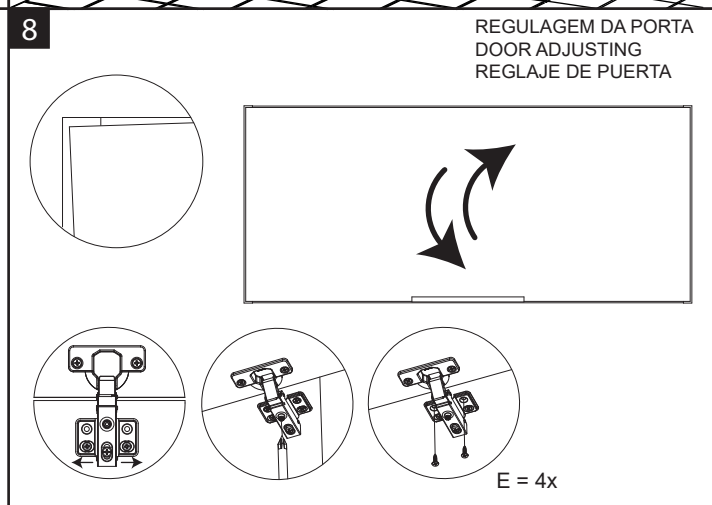
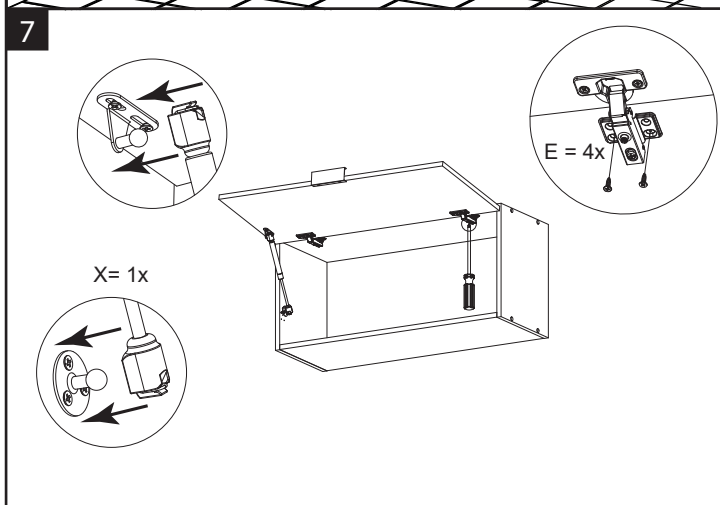
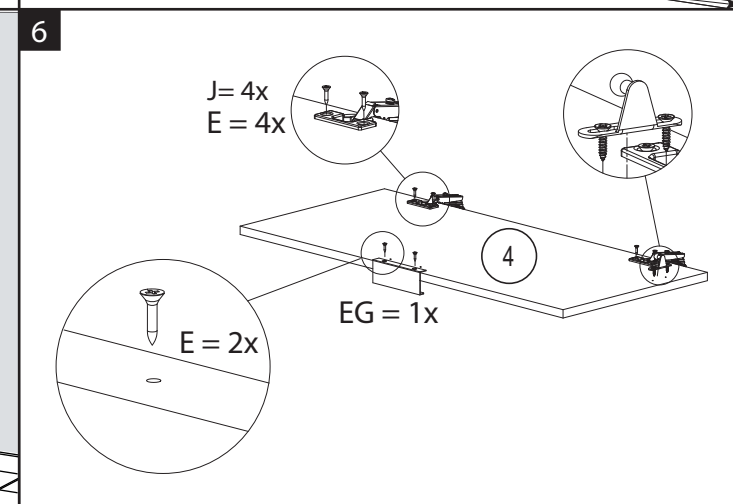
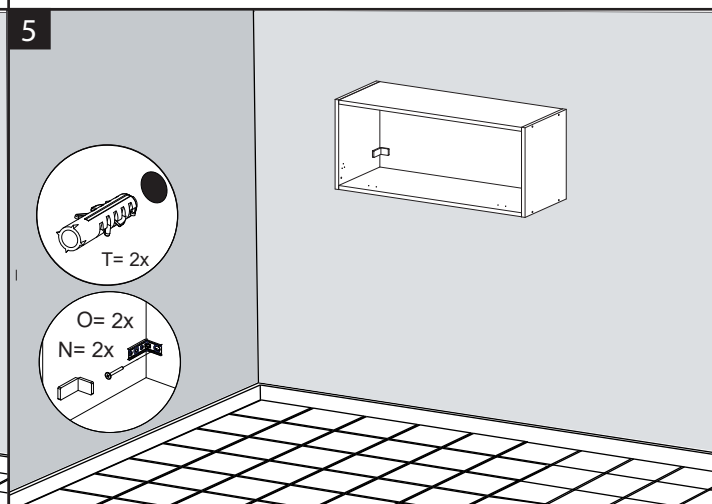
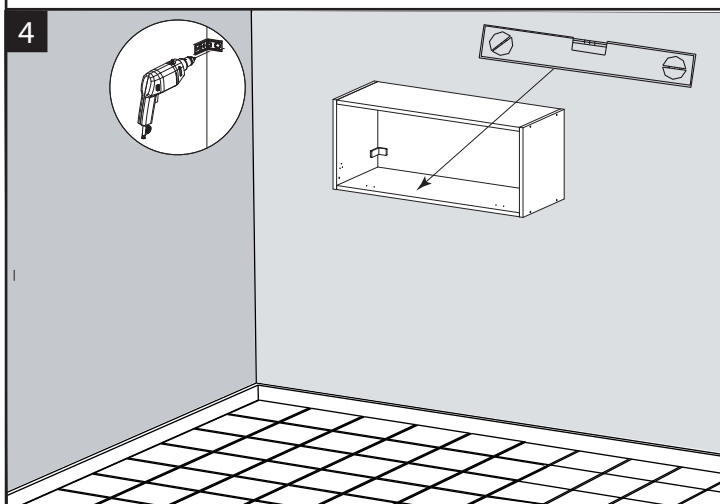
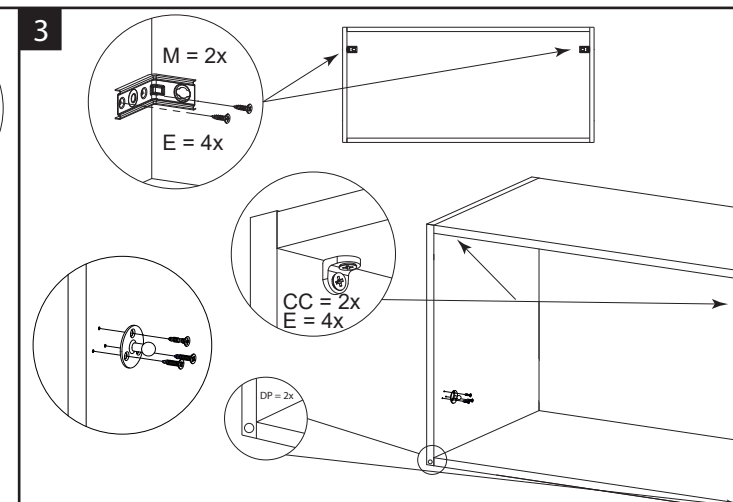
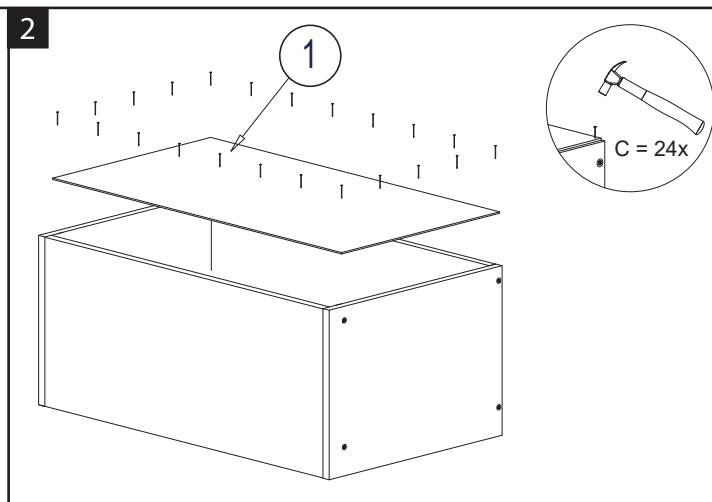
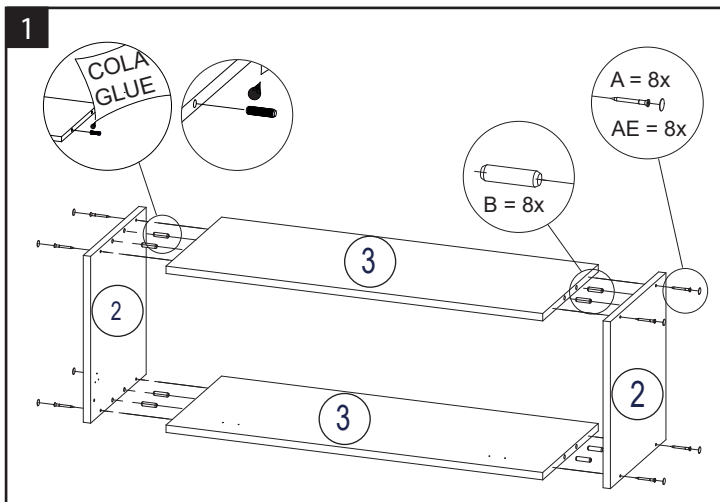
Nº	CÓDIGO/CODE	DESCRIÇÃO/DESCRIPTION/DESCRIPCIÓN	QTD
1	FDO0456	FUNDO / BOTTOM / FONDO 795x348x2mm	1
2	LAT0528	LATERAL / SIDE 352x290x15mm	2
3	PRT0283	PRATELEIRA / SHELF / REPISA 769x290x15mm	2
4	PTA0382	PORTA / DOOR / PUERTA 793x346x15mm	1

FERRAGEM / FITTING / HERRAJES - (01) 137440 + 135936  
(02) 138307 + 135936

AE	TAPA FURO COVER TAPA AGUJERO	16	DP	AMORTECEDOR BUFFER AMORTIGUADOR	6	AK	ADESIVO TELASUL TELASUL STICKER STICKER TELASUL	1	T	BUCHA ANCHOR TARUGO PLÁSTICO	4	CC	CANTONEIRA METÁLICA METALIC L BRACKET ESQUINERA METÁLICA	2
D	CANTONEIRA METÁLICA METALIC L BRACKET ESQUINERA METÁLICA	4	B	CAVILHA 30x8 MM WOODEN DOWEL 30x8 MM TARUGO DE MADEIRA 30x8 MM	12	U	FIXADOR DE COSTA HARDBOARD PANELS HOLDER FIXADOR PARA ESPALDAR	8	BH	GIZ CRAYON	1	P	PARAFUSO 3,5X25 MM SCREW 3.5X25 MM TORNILLO 3.5X25 MM	2
A	PARAFUSO 3,5X40 MM SCREW 3.5X40 MM TORNILLO 3.5X40 MM	12	E	PARAFUSO 4,0X16 MM SCREW 4.0X16 MM TORNILLO 4.0X16 MM	50	V	PARAFUSO 5,0X50 MM SCREW 5.0X50 MM TORNILLO 5.0X50 MM	4	O	PARAFUSO 4,8X45 MM SCREW 4.8X45 MM TORNILLO 4.8X45 MM	4	C	PREGO 10X10MM NAIL 10X10MM CLAVO 10X10MM	55
N	PROTEÇÃO P/ SUPORTE SUPPORT PROTECTION PROTECCION DE APOYO	4	BE	COLA GLUE PEGAMENTO	1	M	SUPORTE DE FIXAÇÃO MOUNTING BRACKET SOPORTE DE FIJACION	4	W	SUPORTE PINO SOPORTE PERNO SUPPORT PIN	16			

I	CALÇO DA DOBRADIÇA HINGE BRACKET SOPORTE DE BISAGRA	2	H	DOBRADIÇA HINGE BISAGRA	2	X	PISTÃO PISTON PISTON	1	GY	PUXADOR HANDLE TIRADOR	1
---	---	---	---	-------------------------------	---	---	----------------------------	---	----	------------------------------	---





Termo de Garantia

A Telasul Indústria de Móveis S.A. oferece 90 (noventa) dias, relativos à garantia legal, na linha de cozinhas de madeira, para vícios ou defeitos de fabricação, cujo prazo inicia a partir da data de emissão da nota fiscal pela loja revendedora. Caso seja verificado eventual defeito, o consumidor deverá entrar em contato com a loja onde adquiriu o produto. Esta garantia é válida para todo o território nacional e somente terá valor se acompanhada da respectiva nota/cupom fiscal de venda. A Telasul não autoriza pessoa ou entidade, incluindo as lojas que comercializam os produtos que fabrica, a assumir, em seu nome, qualquer outra garantia que não a constante neste certificado, incluindo, mas não se limitando, àquelas comercializadas no varejo sob o nome de "garantia estendida", que têm como finalidade oferecer um prazo extra de cobertura de problemas. A Telasul não se responsabiliza pela montagem e instalação dos bens adquiridos, as quais deverão seguir as orientações que estão descritas no manual que acompanha o produto. A Telasul reserva-se no direito de efetuar, nos seus produtos, eventuais modificações que considerar necessárias, sem prejudicar as características essenciais dos mesmos. Se identificado o vício ou defeito de ordem de fabricação, as despesas de transporte para reparo e/ou substituição dos produtos serão de responsabilidade da Telasul. A garantia abrange tão somente a peça em que foi identificado o vício, não sendo obrigatória a troca de todos os itens adquiridos.

Não está coberto pela garantia

- Despesas com seguro e/ou serviços de "garantia estendida".
- Vícios decorrentes de montagem e desmontagem realizadas fora das orientações descritas no manual que acompanha o produto.
- Eventos ocasionados por falhas em instalações elétricas, hidráulicas ou relacionados a problemas estruturais do móvel onde será realizada a instalação.
- Desgaste normal decorrente do uso.
- Danos decorrentes de agentes externos, incluindo, mas não se limitando a: água, infiltrações e/ou umidade, maresia, aquecimento excessivo e/ou incêndio, excesso de luminosidade, entre outros.
- Produtos cujas características originais tenham sido alteradas, bem como aqueles adquiridos de mostruário ou showroom.
- Infestação por pragas em geral, aparecimento de ferrugem, mofo etc.
- Mau uso, caracterizado pela falta de observação de qualquer informação e recomendação de uso constante do manual ou ainda a utilização inadequada, não recomendada ou em desacordo com as orientações fornecidas pela Telasul quanto à conservação e limpeza.
- Colocação de peso acima do especificado no manual que acompanha o produto.
- Utilização do produto em ambientes sujeitos à incidência de gases corrosivos ou em locais de altas ou baixas temperaturas, poeira ou acidez.
- Eventos ocorridos durante o transporte, carga e descarga, batidas e/ou amassados.

Orientações Gerais

- É obrigatório fixar o móvel na parede.
- É recomendável evitar que o produto seja exposto diretamente ao sol.
- Os acessórios que acompanham o produto devem ser utilizados unicamente para o fim a que se destinam, não existindo responsabilidade da Telasul na hipótese de serem utilizados com finalidade diversa.
- A Telasul não se responsabiliza pelos danos decorrentes da incorreta instalação de pedras, mármore, eletrodomésticos ou qualquer outro item que venha a ser integrado ao produto ora adquirido.
- Para evitar que os pés dos produtos se quebrem e/ou sofram algum dano, é necessário ter alguns cuidados, quais sejam:

- Não sentar ou aplicar sobrepeso;
- Não arrastar os produtos;
- Caso seja necessário mover o produto, deve-se erguer uniformemente nos quatro lados, pela sua parte inferior.

Como conservar sua cozinha Telasul:

- Na limpeza, utilizar pano macio levemente umedecido em água e sabão neutro. Após, secar, para evitar mofo no produto.
- Nunca utilizar álcool ou produtos abrasivos e, principalmente esponjas de aço ou qualquer material que arranhe a superfície.
- Evitar guardar substâncias ácidas (sal, vinagre limão, cebola etc.) em contato direto com o móvel.

Orientaciones Generales

- Es obligatorio fijar los muebles en la pared.
- Se recomienda evitar la exposición directa del producto al sol.
- Los accesorios que vienen con el producto deben usarse solo para el propósito para el cual están destinados, sin responsabilidad de Telasul en el caso de que se usen para un propósito diferente.
- Telasul no se hace responsable de los daños resultantes de la instalación incorrecta de piedras, mármore, electrodomésticos o cualquier otro elemento que pueda integrarse con el producto adquirido.
- Para evitar que los pies del producto se rompan y / o sufran daños, es necesario tomar algunas precauciones, que son:

- No se sienta o aplique sobrepeso.
- No arrastre los productos.
- Si es necesario mover el producto, debe ser levantado uniformemente por los cuatro lados, por su parte inferior.

Cómo mantener su cocina Telasul:

- Para la limpieza, utilice un paño suave ligeramente humedecido con agua y jabón suave. Luego seque para evitar el moho en el producto.
- Nunca use alcohol o productos abrasivos, especialmente esponjas de acero o cualquier material que raye la superficie.
- Evite almacenar sustancias ácidas (sal, vinagre, limón, cebolla, etc.) en contacto directo con el mueble.

General Guidelines

- It is mandatory to fix the furniture on the wall.
- It is recommended to avoid direct sunlight exposure in the product.
- The accessories that come with the product must be used only for the purpose for which they are intended and there is no responsibility for Telasul if they are used for a different purpose.
- Telasul is not responsible for damages resulting from the incorrect installation of stones, marbles, appliances, or any other item that may be integrated with the product now purchased.
- To prevent the product's feet from breaking and / or suffering any damage, it is necessary to take some precautions, which are:

- Do not sit or apply overweight.
- Do not drag the product.
- If it is necessary to move the product, it must be lifted uniformly on the four sides, by its bottom.

How to keep your Telasul kitchen:

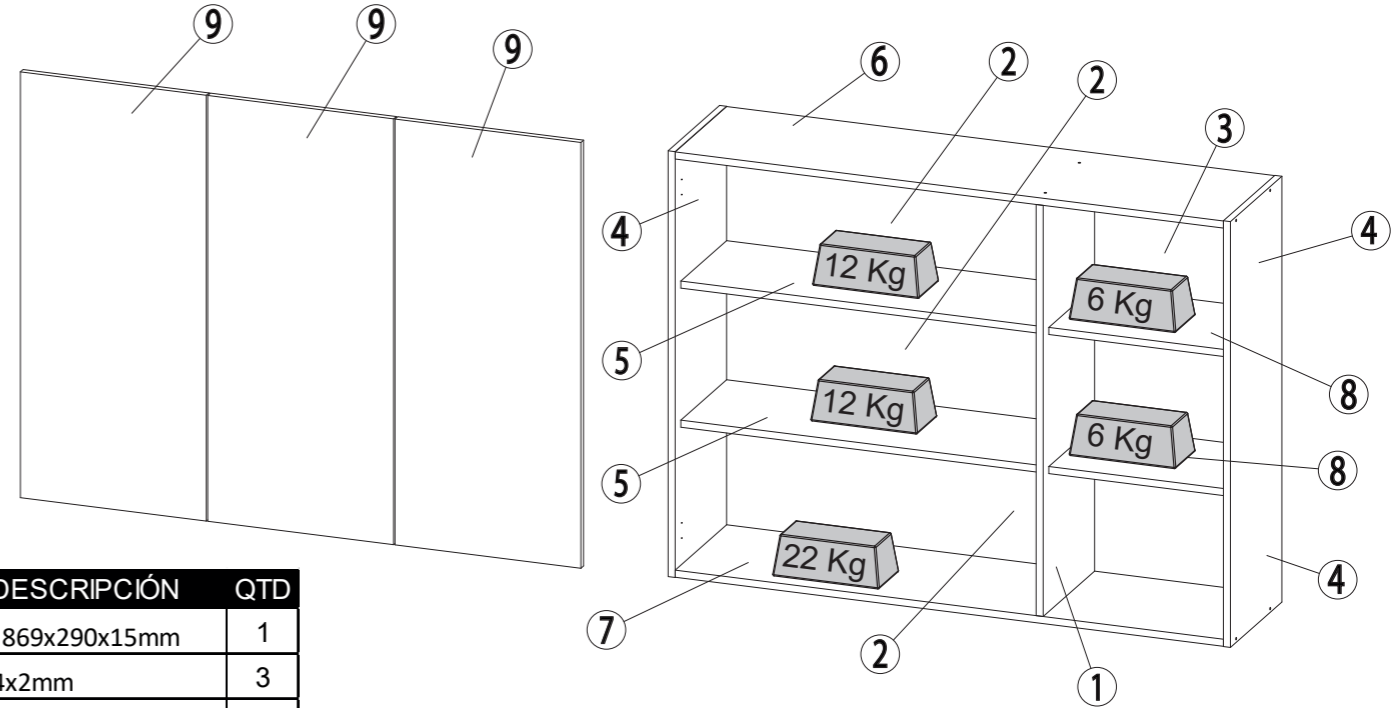
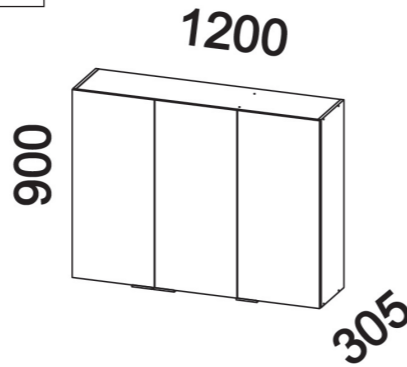
- Wipe clean, with a soft cloth slightly moistened with water and neutral soap and after that, dry it to avoid mold in the product.
- Do not use alcohol or abrasive products, especially steel sponges or any material that scratches the surface.
- Avoid storing acidic substances (salt, lemon vinegar, onion, etc.) in direct contact with the furniture.

TELASUL INDÚSTRIA DE MÓVEIS S.A.  
BR 470 entroncamento com RSC 453  
Cx. Postal 36 / CEP 95720-000 | Garibaldi/RS | Brasil  
(54) 3463.9444  
www.telasul.com.br  
assistencia@telasul.com.br

# telasul

917003-00  
ARMARIO 1200MM 3PT  
WALL CABINET 1200MM 3 DOORS  
AEREO 1200MM 3 PUERTAS

M917003

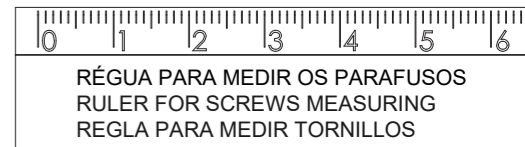


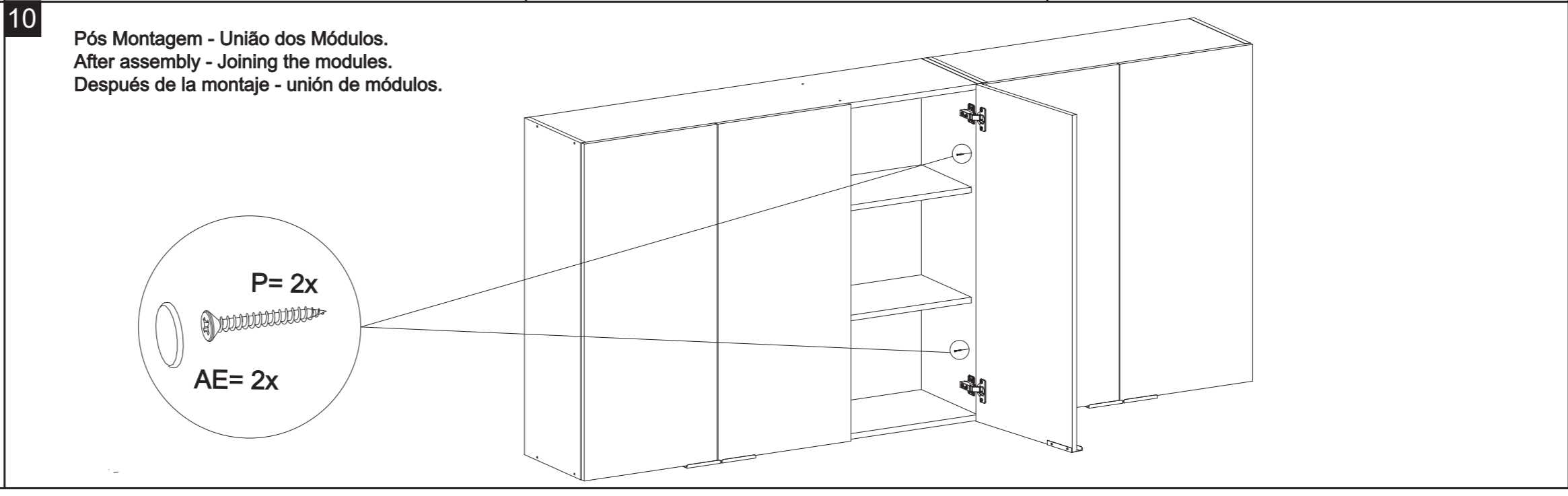
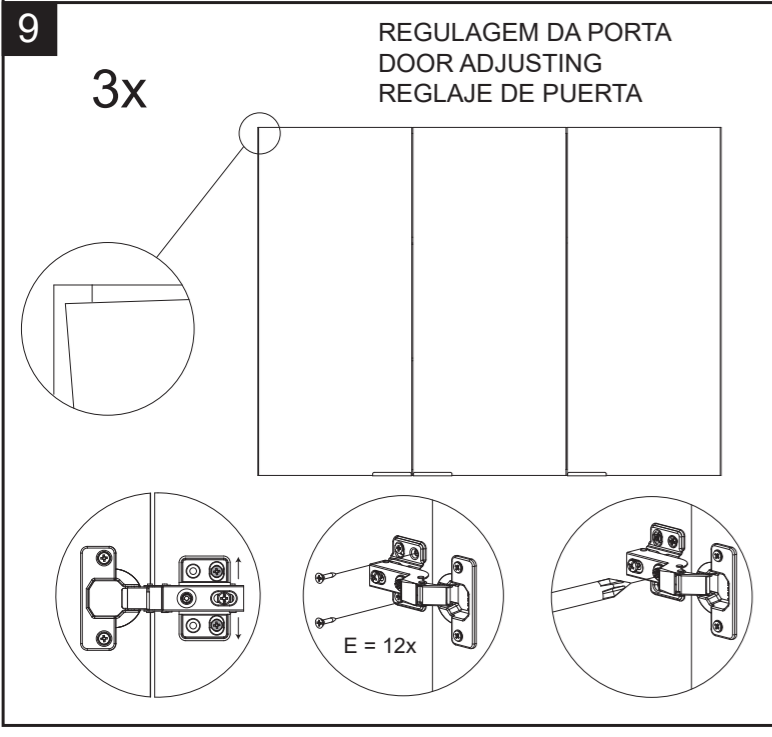
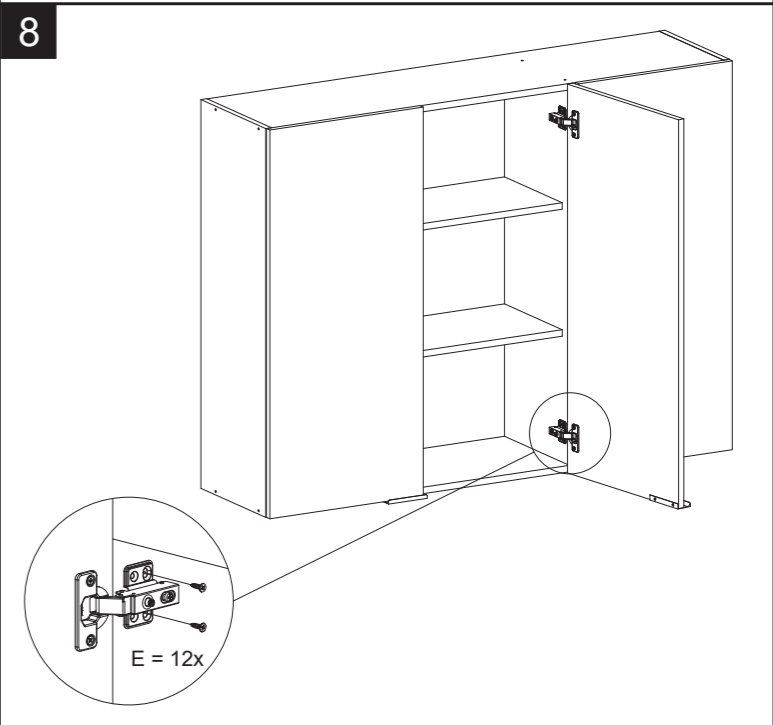
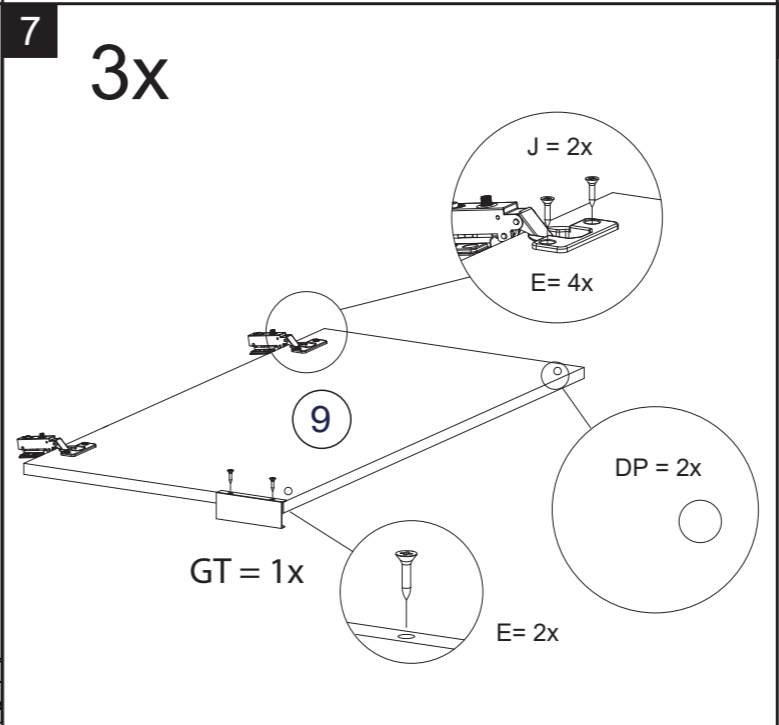
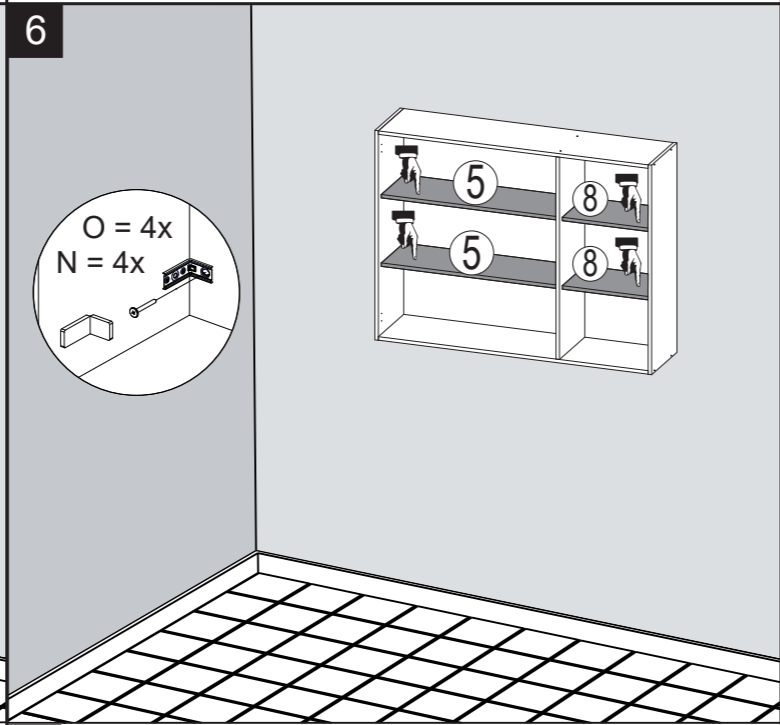
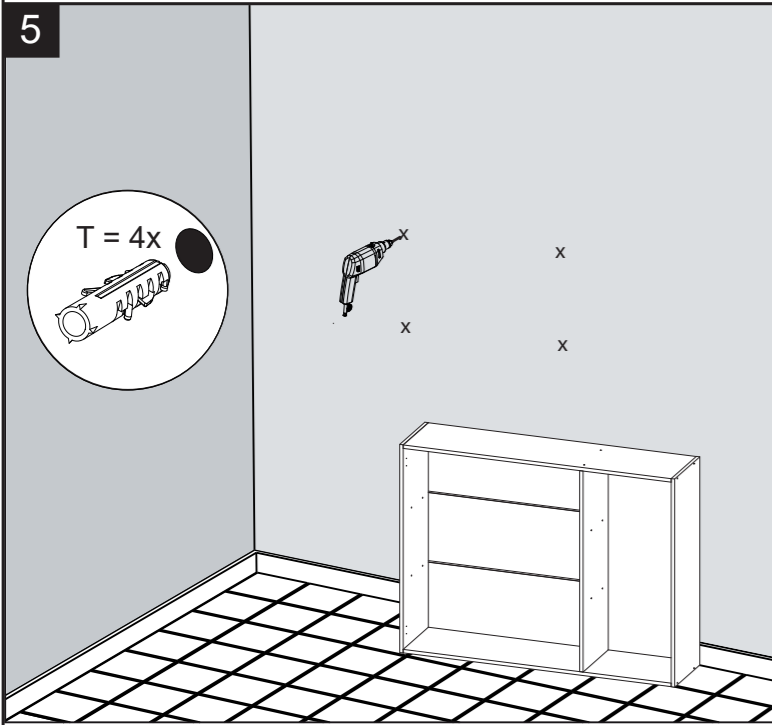
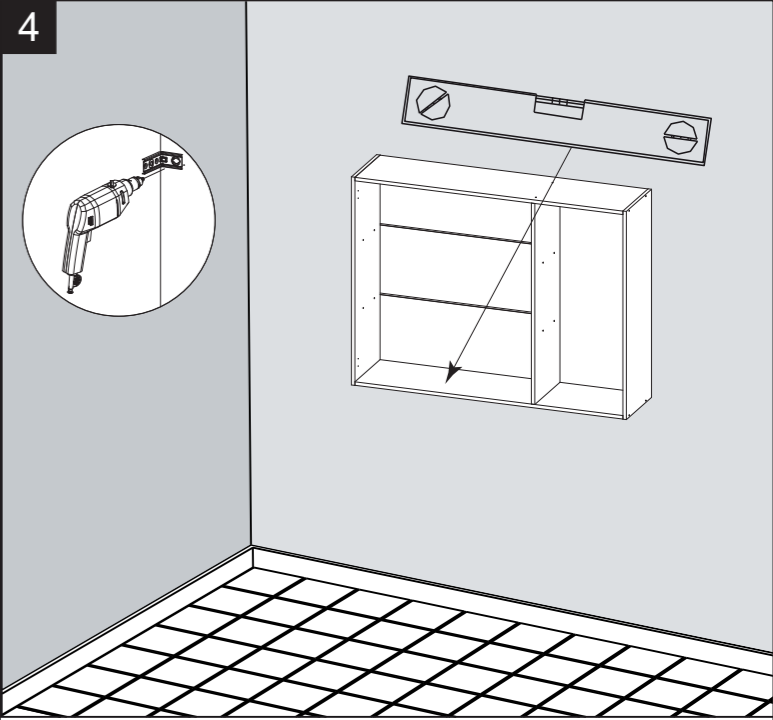
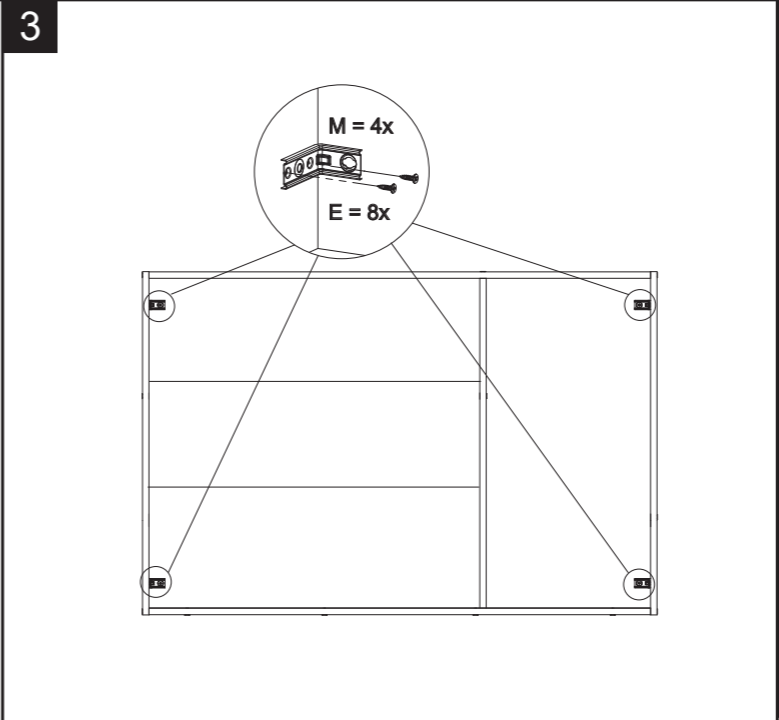
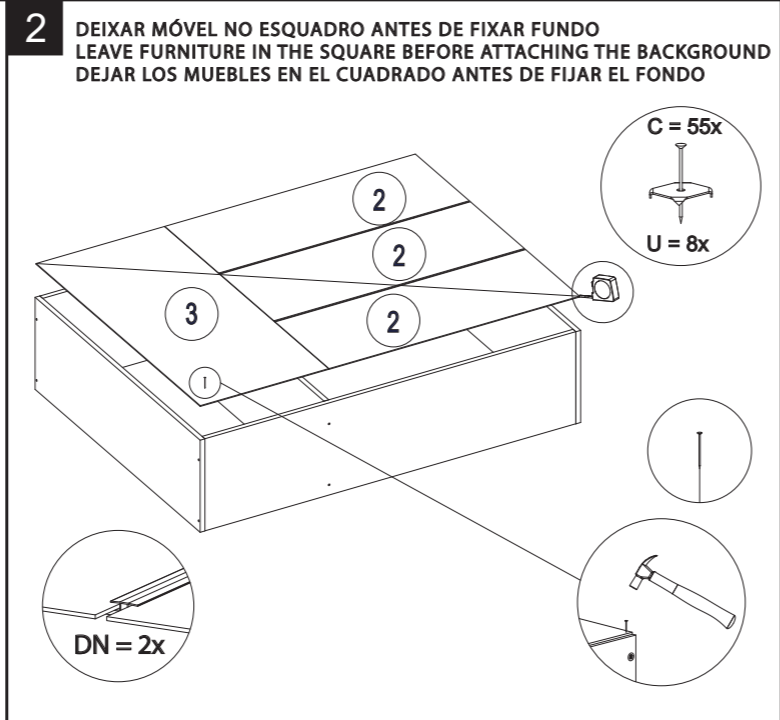
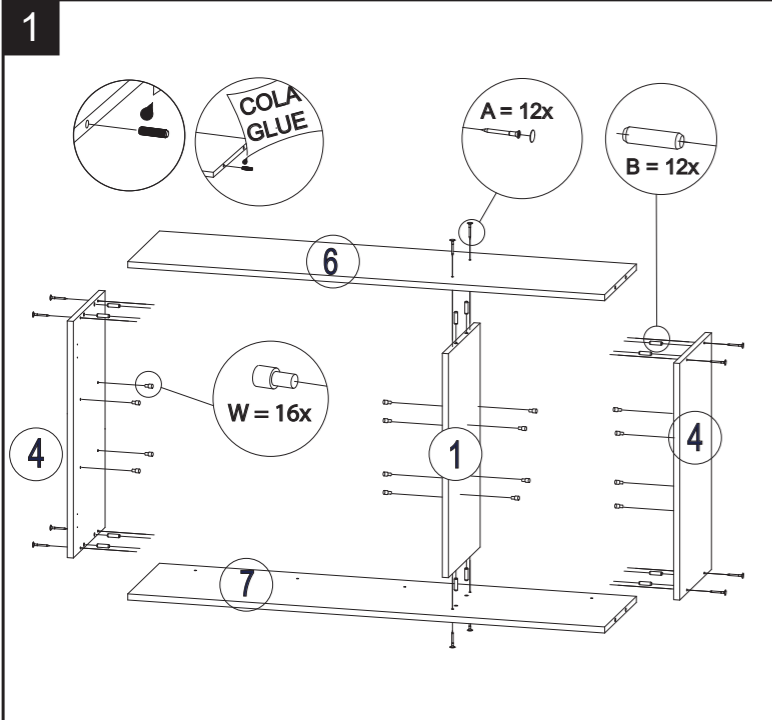
Nº	CÓDIGO/CODE	DESCRIÇÃO/DESCRIPTION/DESCRIPCIÓN	QTD
1	DIV0161	DIVISÓRIA / PARTITION / PARTICIÓN 869x290x15mm	1
2	FDO0421	FUNDO / BOTTOM / FONDO 789x294x2mm	3
3	FDO0451	FUNDO / BOTTOM / FONDO 404x895x2mm	1
4	LAT0523	LATERAL / SIDE 900x290x15mm	2
5	PRT0282	PRATELEIRA / SHELF / REPISA 769x258x15mm	2
6	PRT0471	PRATELEIRA / SHELF / REPISA 1168x290x15mm	1
7	PRT0472	PRATELEIRA / SHELF / REPISA 1168x290x15mm	1
8	PRT0538	PRATELEIRA / SHELF / REPISA 384x258x15mm	2
9	PTA0398	PORTA / DOOR / PUERTA 900x396x15mm	3

FERRAGEM / FITTING / HERRAJES (01)- 137440 + 136081  
(02)- 138307 + 138308 + 136081

AE	TAPA FURO COVER TAPA AGUJERO	16	DP	AMORTECEDOR BUFFER AMORTIGUADOR	6	AK	ADESIVO TELASUL TELASUL STICKER STICKER TELASUL	1	T	BUCHA ANCHOR TARUGO PLÁSTICO	4
CC	CANTONEIRA METÁLICA METALIC L BRACKET ESQUINERA METÁLICA	2	D	CANTONEIRA METÁLICA METALIC L BRACKET ESQUINERA METÁLICA	4	B	CAVILHA 30X8 MM WODDEN DOWEL 30X8 MM TARUGO DE MADERA 30X8 MM	12	U	FIXADOR DE COSTA HARDBOARD PANELS HOLDER FIJADOR PARA ESPALDAR	8
BH	GIZ CRAYON CRAYON	1	P	PARAFUSO. 3,5X25 MM SCREW. 3,5X25 MM TORNILLO. 3,5X25 MM	2	A	PARAFUSO. 3,5X40 MM SCREW. 3,5X40 MM TORNILLO. 3,5X40 MM	12	E	PARAFUSO. 4,0X16 MM SCREW. 4,0X16 MM TORNILLO. 4,0X16 MM	50
V	PARAFUSO. 5,0X50 MM SCREW. 5,0X50 MM TORNILLO. 5,0X50 MM	4	O	PARAFUSO. 4,8X45 MM SCREW. 4,8X45 MM TORNILLO. 4,8X45 MM	4	C	PREGO 10X10MM NAIL 10X10MM CLAVO 10X10MM	55	N	PROTEÇÃO P/ SUPORTE SUPPORT PROTECTION PROTECCIÓN DE APOYO	4
BE	COLA GLUE PEGAMENTO	1	M	SUPORTE DE FIXAÇÃO MOUNTING BRACKET SOPORTE DE FIJACIÓN	4	W	SUPORTE PINO SOPORTE PERNO SUPPORT PIN	16			

J	DOBRADIÇA HINGE BISAGRA	6	DN	PERFIL 769 MM PROFILE 769 MM PERFIL 769 MM	2	GT	PUXADOR HANDLE TIRADOR	3
---	-------------------------	---	----	--	---	----	------------------------	---





Termo de Garantia

A Telasul Indústria de Móveis S.A. oferece 90 (noventa) dias, relativos à garantia legal, na linha de cozinhas de madeira, para vícios ou defeitos de fabricação, cujo prazo inicia a partir da data de emissão da nota fiscal pela loja revendedora. Caso seja verificado eventual defeito, o consumidor deverá entrar em contato com a loja onde adquiriu o produto. Esta garantia é válida para todo o território nacional e somente terá valor se acompanhada da respectiva nota/cupom fiscal de venda. A Telasul não autoriza pessoa ou entidade, incluindo as lojas que comercializam os produtos que fabrica, a assumir, em seu nome, qualquer outra garantia que não a constante neste certificado, incluindo, mas não se limitando, àquelas comercializadas no varejo sob o nome de "garantia estendida", que têm como finalidade oferecer um prazo extra de cobertura de problemas. A Telasul não se responsabiliza pela montagem e instalação dos bens adquiridos, as quais deverão seguir as orientações que estão descritas no manual que acompanha o produto. A Telasul reserva-se no direito de efetuar, nos seus produtos, eventuais modificações que considerar necessárias, sem prejudicar as características essenciais dos mesmos. Se identificado o vício ou defeito de ordem de fabricação, as despesas de transporte para reparo e/ou substituição dos produtos serão de responsabilidade da Telasul. A garantia abrange tão somente a peça em que foi identificado o vício, não sendo obrigatória a troca de todos os itens adquiridos.

Não está coberto pela garantia

- Despesas com seguro e/ou serviços de "garantia estendida".
- Vícios decorrentes de montagem e desmontagem realizadas fora das orientações descritas no manual que acompanha o produto.
- Eventos ocasionados por falhas em instalações elétricas, hidráulicas ou relacionados a problemas estruturais do imóvel onde será realizada a instalação.
- Desgaste normal decorrente do uso.
- Danos decorrentes de agentes externos, incluindo, mas não se limitando a: água, infiltrações e/ou umidade, maresia, aquecimento excessivo e/ou incêndio, excesso de luminosidade, entre outros.
- Produtos cujas características originais tenham sido alteradas, bem como aqueles adquiridos de mostruário ou showroom.
- Infestação por pragas em geral, aparecimento de ferrugem, mofo etc.
- Mau uso, caracterizado pela falta de observação de qualquer informação e recomendação de uso constante do manual ou ainda a utilização inadequada, não recomendada ou em desacordo com as orientações fornecidas pela Telasul quanto à conservação e limpeza.
- Colocação de peso acima do especificado no manual que acompanha o produto.
- Utilização do produto em ambientes sujeitos à incidência de gases corrosivos ou em locais de altas ou baixas temperaturas, poeira ou acidez.
- Eventos ocorridos durante o transporte, carga e descarga, batidas e/ou amassados.

Orientações Gerais

- É obrigatório fixar o móvel na parede.
- É recomendável evitar que o produto seja exposto diretamente ao sol.
- Os acessórios que acompanham o produto devem ser utilizados unicamente para o fim a que se destinam, não existindo responsabilidade da Telasul na hipótese de serem utilizados com finalidade diversa.
- A Telasul não se responsabiliza pelos danos decorrentes da incorreta instalação de pedras, mármore, eletrodomésticos ou qualquer outro item que venha a ser integrado ao produto ora adquirido.
- Para evitar que os pés dos produtos se quebrem e/ou sofram algum dano, é necessário ter alguns cuidados, quais sejam:

- Não sentar ou aplicar sobrepeso;
- Não arrastar os produtos;
- Caso seja necessário mover o produto, deve-se erguer uniformemente nos quatro lados, pela sua parte inferior.

Como conservar sua cozinha Telasul:

- Na limpeza, utilizar pano macio levemente umedecido em água e sabão neutro. Após, secar, para evitar mofo no produto.
- Nunca utilizar álcool ou produtos abrasivos e, principalmente esponjas de aço ou qualquer material que arranhe a superfície.
- Evitar guardar substâncias ácidas (sal, vinagre limão, cebola etc.) em contato direto com o móvel.

Orientaciones Generales

- Es obligatorio fijar los muebles en la pared.
- Se recomienda evitar la exposición directa del producto al sol.
- Los accesorios que vienen con el producto deben usarse solo para el propósito para el cual están destinados, sin responsabilidad de Telasul en el caso de que se usen para un propósito diferente.
- Telasul no se hace responsable de los daños resultantes de la instalación incorrecta de piedras, mármore, electrodomésticos o cualquier otro elemento que pueda integrarse con el producto adquirido.
- Para evitar que los pies del producto se rompan y / o sufran daños, es necesario tomar algunas precauciones, que son:

- No se sienta o aplique sobrepeso.
- No arrastre los productos.
- Si es necesario mover el producto, debe ser levantado uniformemente por los cuatro lados, por su parte inferior.

Cómo mantener su cocina Telasul:

- Para la limpieza, utilice un paño suave ligeramente humedecido con agua y jabón suave. Luego seque para evitar el moho en el producto.
- Nunca use alcohol o productos abrasivos, especialmente esponjas de acero o cualquier material que raye la superficie.
- Evite almacenar sustancias ácidas (sal, vinagre, limón, cebolla, etc.) en contacto directo con el mueble.

General Guidelines

- It is mandatory to fix the furniture on the wall.
  - It is recommended to avoid direct sunlight exposure in the product.
  - The accessories that come with the product must be used only for the purpose for which they are intended and there is no responsibility for Telasul if they are used for a different purpose.
  - Telasul is not responsible for damages resulting from the incorrect installation of stones, marbles, appliances, or any other item that may be integrated with the product now purchased.
  - To prevent the product's feet from breaking and / or suffering any damage, it is necessary to take some precautions, which are:
- Do not sit or apply overweight.
  - Do not drag the product.
  - If it is necessary to move the product, it must be lifted uniformly on the four sides, by its bottom.

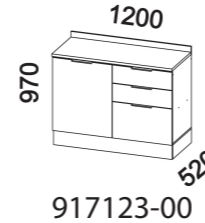
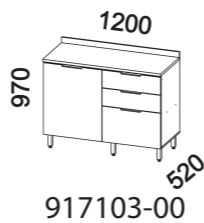
How to keep your Telasul kitchen:

- Wipe clean, with a soft cloth slightly moistened with water and neutral soap and after that, dry it to avoid mold in the product.
- Do not use alcohol or abrasive products, especially steel sponges or any material that scratches the surface.
- Avoid storing acidic substances (salt, lemon vinegar, onion, etc.) in direct contact with the furniture.

TELASUL INDÚSTRIA DE MÓVEIS S.A.  
BR 470 entroncamento com RSC 453  
Cx. Postal 36 / CEP 95720-000 | Garibaldi/RS | Brasil  
(54) 3463.9444  
www.telasul.com.br  
assistencia@telasul.com.br

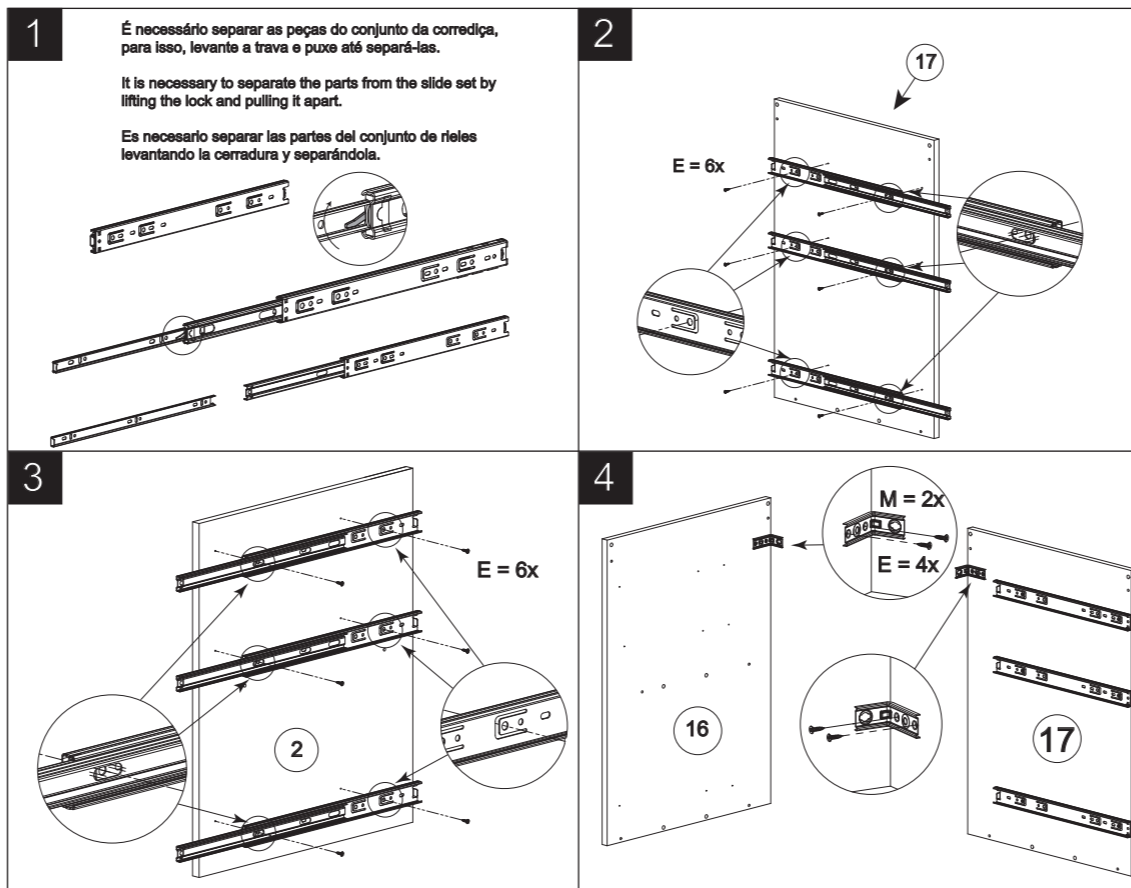
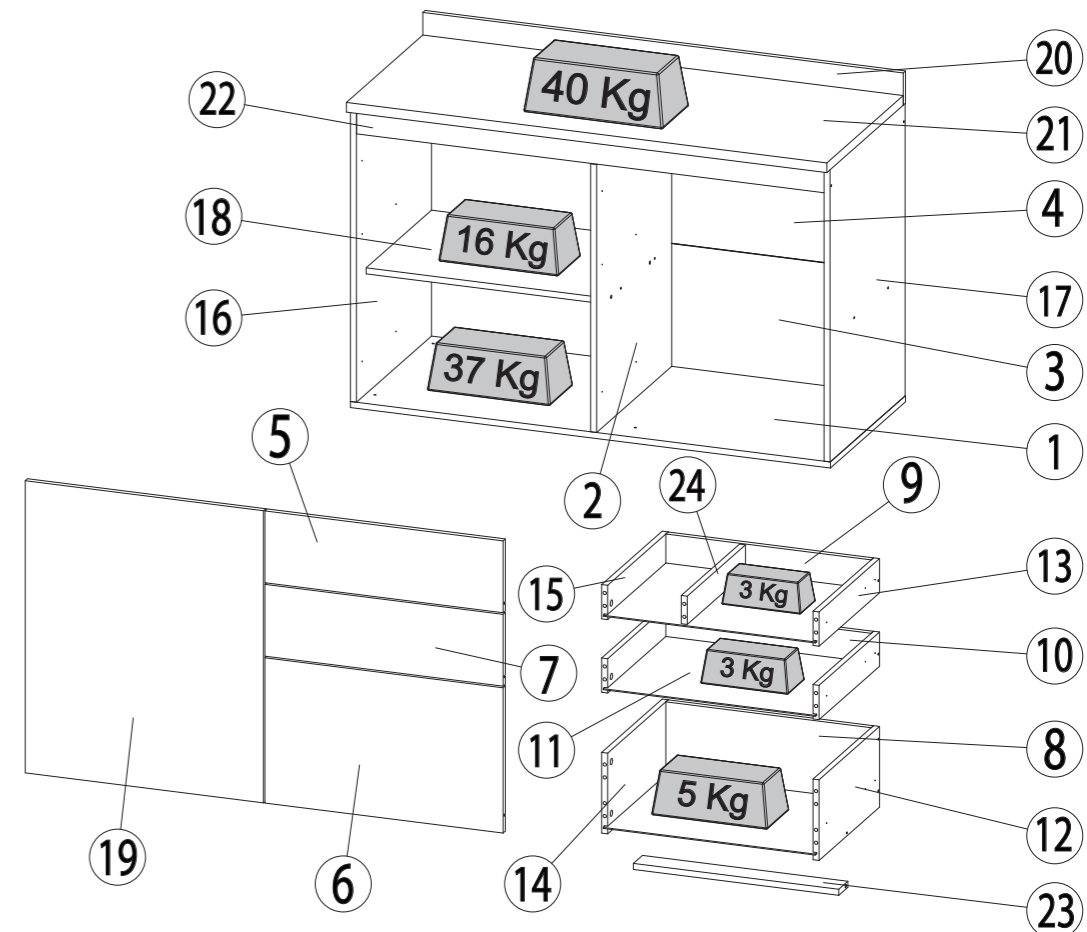
# telasul

M917103



Nº	CÓDIGO/CODE	DESCRIÇÃO/DESCRIPTION/DESCRIPCIÓN	QTD
1	BAS0121	BASE 1199x496x15mm	1
2	DM0159	DIVISÓRIA / PARTITION / PARTIÇÃO 664x496x15mm	1
3	FDO0454	FUNDO / BOTTOM / FONDO 1194x317x2mm	1
4	FDO0455	FUNDO / BOTTOM / FONDO 1194x404x2mm	1
5	GAV0100	FRENTE DE GAVETA / FRONT DRAWER / FRENTE DE CAJÓN 178x595x15mm	1
6	GAV0101	FRENTE DE GAVETA / FRONT DRAWER / FRENTE DE CAJÓN 360x595x15mm	1
7	GAV0124	FRENTE DE GAVETA / FRONT DRAWER / FRENTE DE CAJÓN 178x595x15mm	1
8	GCT0004	COSTA DE GAVETA / DRAWER - BACK / COSTA DEL CAJÓN 513x200x15mm	1
9	GCT0071	COSTA DE GAVETA / DRAWER - BACK / COSTA DEL CAJÓN 513x85x15mm	1
10	GCT0097	COSTA DE GAVETA / DRAWER - BACK / COSTA DEL CAJÓN 513x85x15mm	1
11	GFD0004	FUNDO DE GAVETA / BOTTOM DRAWER / FONDO DEL CAJÓN 529x400x2mm	3
12	GLT0001	LATERAL DE GAVETA / DRAWER - SIDE / LATERAL CAJÓN 400x200x15mm	1
13	GLT0002	LATERAL DE GAVETA / DRAWER - SIDE / LATERAL CAJÓN 400x85x15mm	2
14	GLT0003	LATERAL DE GAVETA / DRAWER - SIDE / LATERAL CAJÓN 400x200x15mm	1
15	GLT0004	LATERAL DE GAVETA / DRAWER - SIDE / LATERAL CAJÓN 400x85x15mm	2
16	LAT0529	LATERAL / SIDE 725x496x15mm	1
17	LAT0530	LATERAL / SIDE 725x496x15mm	1
18	PRT0539	PRATELEIRA / SHELF / REPISA 585x432x15mm	1
19	PTA0418	PORTA / DOOR / PUERTA 724x595x15mm	1
20	RDT0001	RODA TAMPO / BACKSPLASH / SALPICADERO 1200x80x15mm	1
21	TPO0033	TAMPO / TOP / TAPA 1200x505x24mm	1
22	TRA0160	TRAVESSA / CROSSBAR / TRAVESAÑO 1168x60x15mm	2
23	TRA0201	TRAVESSA / CROSSBAR / TRAVESAÑO 513x60x15mm	1
24	TRA0280	TRAVESSA / CROSSBAR / TRAVESAÑO 384x70x15mm	1

917103-00 / 917123-00  
BALCAO 1200MM C/TAM 1PT 3GV  
BASE CABINET 1200MM WITH TOP 1 DOOR 3 DRAWERS  
MUEBLE DE PISO 1200MM CON TAPA 1 PUERTA 3 CAJONES



FERRAGEM / FITTING / HERRAJES (01) - 137439 + 135949 (02) - 138309 + 138311 + 135949					
AE	TAPA FURO COVER TAPAAGUJERO	24	DP	AMORTECEDOR BUFFER AMORTIGUADOR	10
B	CAVILHA 30X8 MM WOODEN DOWEL 30X8 MM TARUGO DE MADEIRA 30X8 MM	36	U	FIXADOR DE COSTA HARDBOARD PANELS HOLDER FIJADOR PARA ESPALDAR	23
P	PARAFUSO 3,5X25 MM SCREW 3,5X25 MM TORNILLO 3,5X25 MM	2	A	PARAFUSO 3,5X40 MM SCREW 3,5X40 MM TORNILLO 3,5X40 MM	27
V	PARAFUSO 5,0X50 MM SCREW 5,0X50 MM TORNILLO 5,0X50 MM	5	S	PARAFUSO MINIFIX SCREW MINIFIX TORNILLO MINIFIX	8
C	PREGO 10X10MM NAIL 10X10MM CLAVO 10X10MM	90	N	PROTEÇÃO PI SUPORTE MOUNTING BRACKET PROTECCIÓN DE APOYO	2
BE	COLA GLUE PEGAMENTO	1	M	SUPORTE DE FIXAÇÃO MOUNTING BRACKET SOPORTE DE FIJACIÓN	2
R	TAMBOR MINIFIX MINIFIX MINIFIX	8	AB	TAMPA MINIFIX MINIFIX COVER CUBIERTA MINIFIX	8
J	DOBRADEIRA HINGE BISAGRA	2	CH	PAR CORRREDICA 350X35X12MM PAR RIEL 350X35X12MM SLIDE PARR 350X35X12MM	3
GX	PÉ FEET PATA	5	BK	DIVISOR TALHERES CUTLERY DIVIDER DIVISOR CUBIERTOS	1
GY	PUXADOR HANDLE TIRADOR	4			

