

Termo de Garantia

A Telasul Indústria de Móveis S.A. oferece 90 (noventa) dias, relativos à garantia legal, na linha de cozinhas de madeira, para vícios ou defeitos de fabricação, cujo prazo inicia a partir da data de emissão da nota fiscal pela loja revendedora. Caso seja verificado eventual defeito, o consumidor deverá entrar em contato com a loja onde adquiriu o produto. Esta garantia é válida para todo o território nacional e somente terá valor se acompanhada da respectiva nota/cupom fiscal de venda. A Telasul não autoriza pessoa ou entidade, incluindo as lojas que comercializam os produtos que fabrica, a assumir, em seu nome, qualquer outra garantia que não a constante neste certificado, incluindo, mas não se limitando, àquelas comercializadas no varejo sob o nome de "garantia estendida", que têm como finalidade oferecer um prazo extra de cobertura de problemas. A Telasul não se responsabiliza pela montagem e instalação dos bens adquiridos, as quais deverão seguir as orientações que estão descritas no manual que acompanha o produto. A Telasul reserva-se no direito de efetuar, nos seus produtos, eventuais modificações que considerar necessárias, sem prejuízo das características essenciais dos mesmos. Se identificado o vício ou defeito de ordem de fabricação, as despesas de transporte para reparo e/ou substituição dos produtos serão de responsabilidade da Telasul. A garantia abrange tão somente a peça em que foi identificado o vício, não sendo obrigatória a troca de todos os itens adquiridos.

Não está coberto pela garantia

- Despesas com seguro e/ou serviços de "garantia estendida".
- Vícios decorrentes de montagem e desmontagem realizadas fora das orientações descritas no manual que acompanha o produto.
- Eventos ocasionados por falhas em instalações elétricas, hidráulicas ou relacionados a problemas estruturais do imóvel onde será realizada a instalação.
- Desgaste normal decorrente do uso.
- Danos decorrentes de agentes externos, incluindo, mas não se limitando a: água, infiltrações e/ou umidade, maresia, aquecimento excessivo e/ou incêndio, excesso de luminosidade, entre outros.
- Produtos cujas características originais tenham sido alteradas, bem como aqueles adquiridos de mostruário ou showroom.
- Infestação por pragas em geral, aparecimento de ferrugem, mofo etc.
- Mau uso, caracterizado pela falta de observação de qualquer informação e recomendação de uso constante do manual ou ainda a utilização inadequada, não recomendada ou em desacordo com as orientações fornecidas pela Telasul quanto à conservação e limpeza.
- Colocação de peso acima do especificado no manual que acompanha o produto.
- Utilização do produto em ambientes sujeitos à incidência de gases corrosivos ou em locais de altas ou baixas temperaturas, poeira ou acidez.
- Eventos ocorridos durante o transporte, carga e descarga, batidas e/ou amassados.

Orientações Gerais

- É obrigatório fixar o móvel na parede.
- É recomendável evitar que o produto seja exposto diretamente ao sol.
- Os acessórios que acompanham o produto devem ser utilizados unicamente para o fim a que se destinam, não existindo responsabilidade da Telasul na hipótese de serem utilizados com finalidade diversa.
- A Telasul não se responsabiliza pelos danos decorrentes da incorreta instalação de pedras, mármore, eletrodomésticos ou qualquer outro item que venha a ser integrado ao produto ora adquirido.
- Para evitar que os pés dos produtos se quebrem e/ou sofram algum dano, é necessário ter alguns cuidados, quais sejam:

- a) Não sentar ou aplicar sobrepeso;
- b) Não arrastar os produtos;
- c) Caso seja necessário mover o produto, deve-se erguer uniformemente nos quatro lados, pela sua parte inferior.

Como conservar sua cozinha Telasul:

- Na limpeza, utilizar pano macio levemente umedecido em água e sabão neutro. Após, secar, para evitar mofo no produto.
- Nunca utilizar álcool ou produtos abrasivos e, principalmente esponjas de aço ou qualquer material que arranhe a superfície.
- Evitar guardar substâncias ácidas (sal, vinagre limão, cebola etc.) em contato direto com o móvel.

Orientaciones Generales

- Es obligatorio fijar los muebles en la pared.
- Se recomienda evitar la exposición directa del producto al sol.
- Los accesorios que vienen con el producto deben usarse solo para el propósito para el cual están destinados, sin responsabilidad de Telasul en el caso de que se usen para un propósito diferente.
- Telasul no se hace responsable de los daños resultantes de la instalación incorrecta de piedras, mármoles, electrodomésticos o cualquier otro elemento que pueda integrarse con el producto adquirido.
- Para evitar que los pies del producto se rompan y / o sufran daños, es necesario tomar algunas precauciones, que son:
- a) No se sienta o aplique sobrepeso.
- b) No arrastre los productos.
- c) Si es necesario mover el producto, debe ser levantado uniformemente por los cuatro lados, por su parte inferior.

Cómo mantener su cocina Telasul:

- Para la limpieza, utilice un paño suave ligeramente humedecido con agua y jabón suave. Luego seque para evitar el mofo en el producto.
- Nunca use alcohol o productos abrasivos, especialmente esponjas de acero o cualquier material que raye la superficie.
- Evite almacenar sustancias ácidas (sal, vinagre, limón, cebolla, etc.) en contacto directo con el mueble.

General Guidelines

- It is mandatory to fix the furniture on the wall.
- It is recommended to avoid direct sunlight exposure in the product.
- The accessories that come with the product must be used only for the purpose for which they are intended and there is no responsibility of Telasul if they are used for a different purpose.
- Telasul is not responsible for damages resulting from the incorrect installation of stones, marbles, appliances, or any other item that may be integrated with the product now purchased.
- To prevent the product's feet from breaking and / or suffering any damage, it is necessary to take some precautions, which are:
- a) Do not sit or apply overweight.
- b) Do not drag the product.
- c) If it is necessary to move the product, it must be lifted uniformly on the four sides, by its bottom.

How to keep your Telasul kitchen:

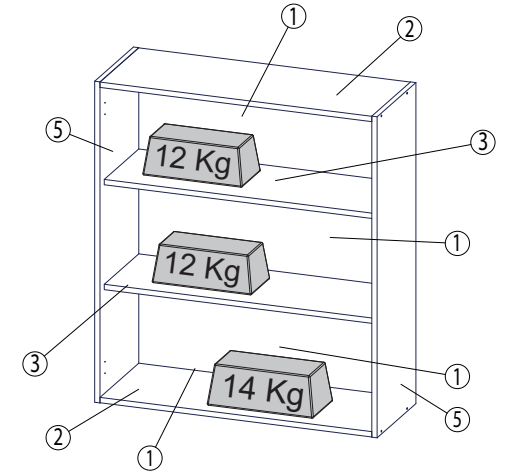
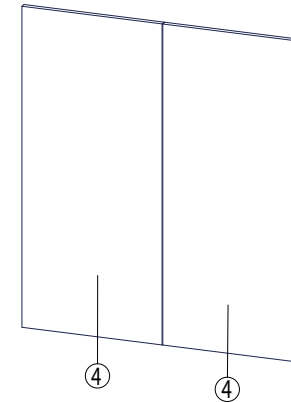
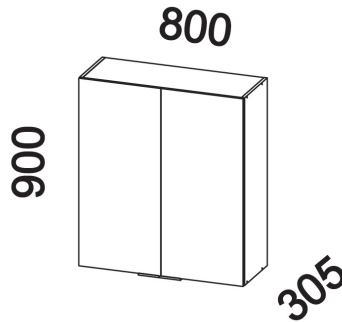
- Wipe clean with a soft cloth slightly moistened with water and neutral soap and after that, dry it to avoid mold in the product.
- Do not use alcohol or abrasive products, especially steel sponges or any material that scratches the surface.
- Avoid storing acidic substances (salt, lemon, vinegar, onion, etc.) in direct contact with the furniture.

TELASUL INDÚSTRIA DE MÓVEIS S.A.
BR 470 entroncamento com RSC 453
Cx. Postal 36 / CEP 95720-000 | Garibaldi/RS | Brasil
(54) 3463.9444
www.telasul.com.br
assistencia@telasul.com.br



917002-00
ARMÁRIO / CABINET / ALACENA

M917002



Nº	CÓDIGO/CODE	DESCRIÇÃO/DESCRIPTION/DESCRIPCIÓN	QTD
1	FDO0422	FUNDO / BOTTOM / FONDO 795x294x2mm	3
2	PRT0492	PRATELEIRA / SHELF / REPISA 768x290x15mm	2
3	PRT0282	PRATELEIRA / SHELF / REPISA 768x258x15mm	2
4	PTA0398	PORTA / DOOR / PUERTA 900x396x15mm	2
5	LAT0523	LATERAL / SIDE 900x290x15mm	2

FERRAGEM / FITTING / HERRAJES - (01) - 137440 + 135891
(02) - 138308 + 138307 + 135891

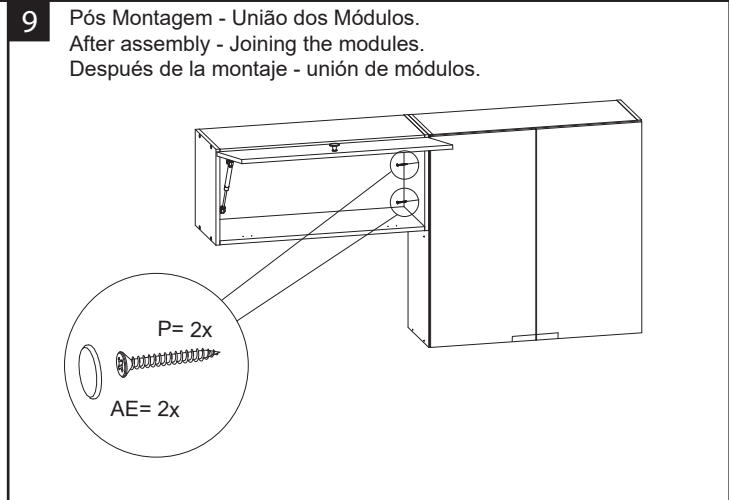
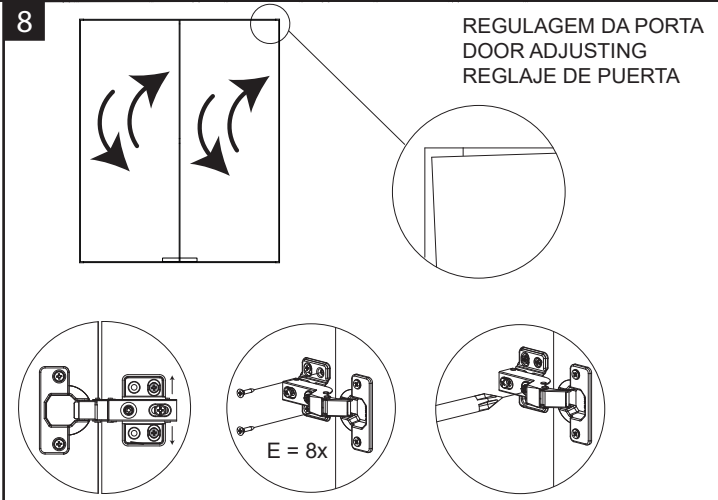
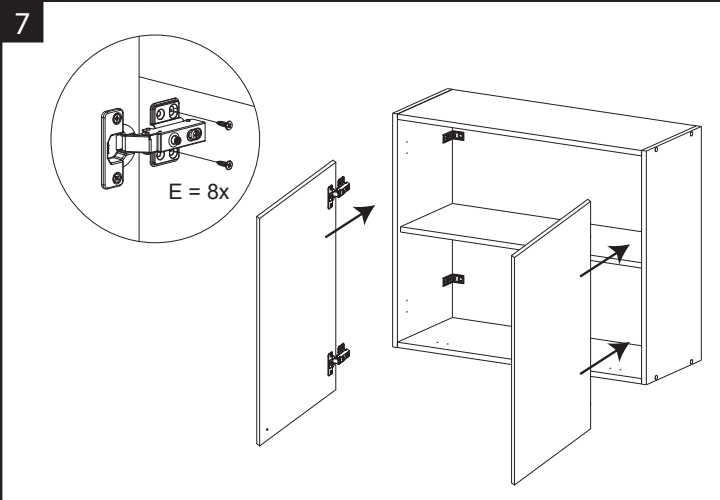
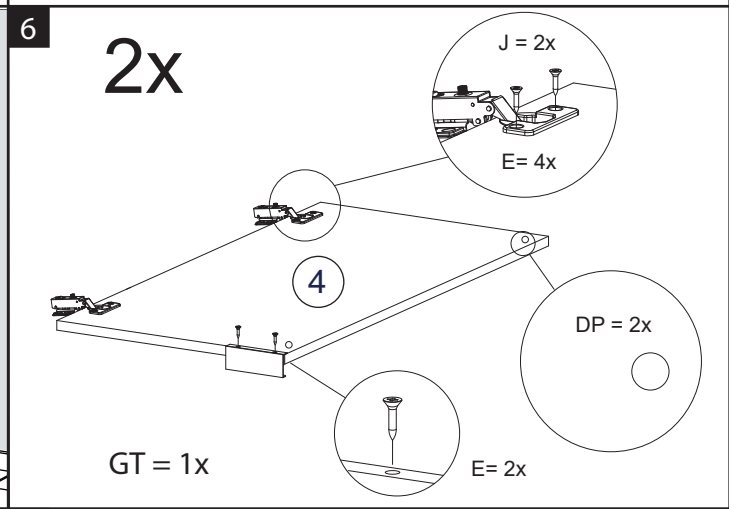
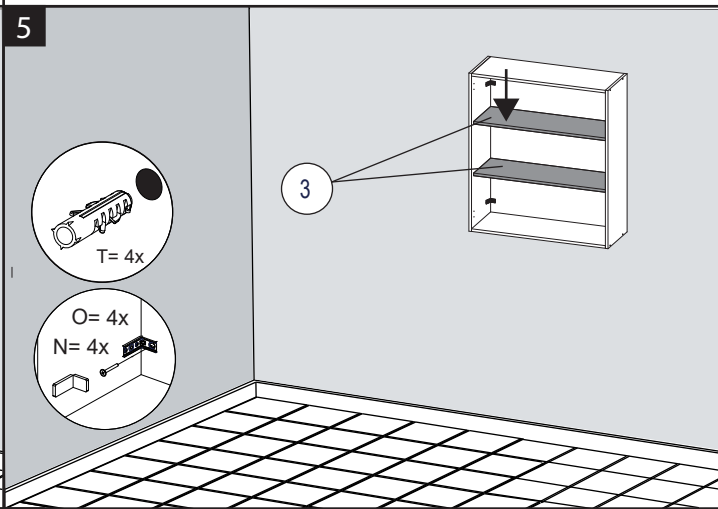
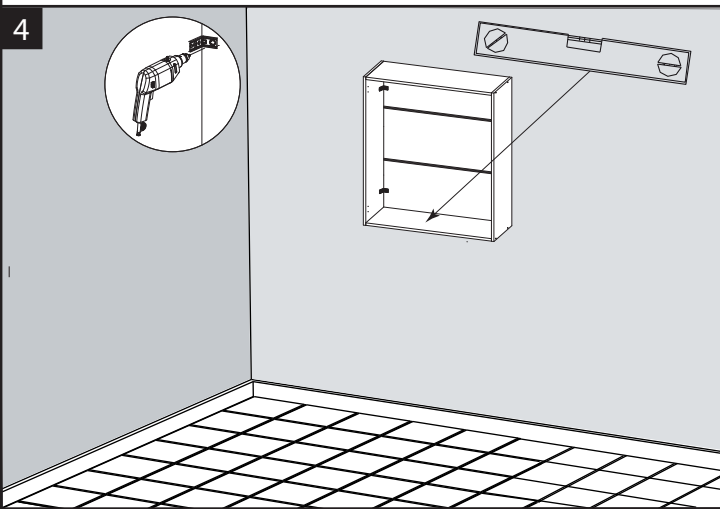
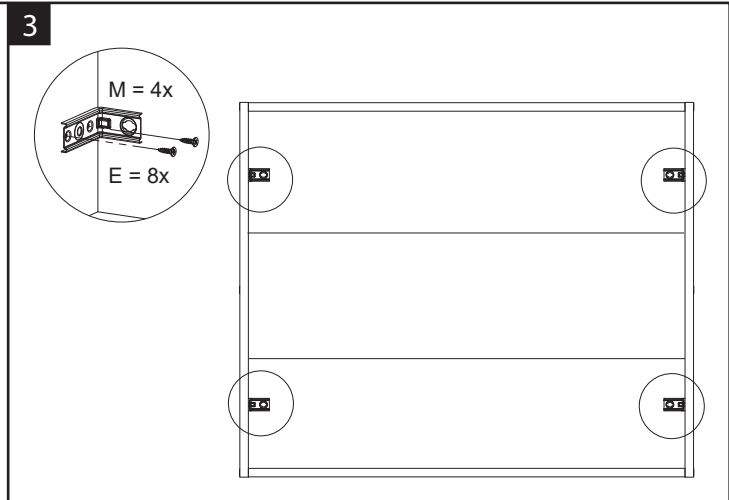
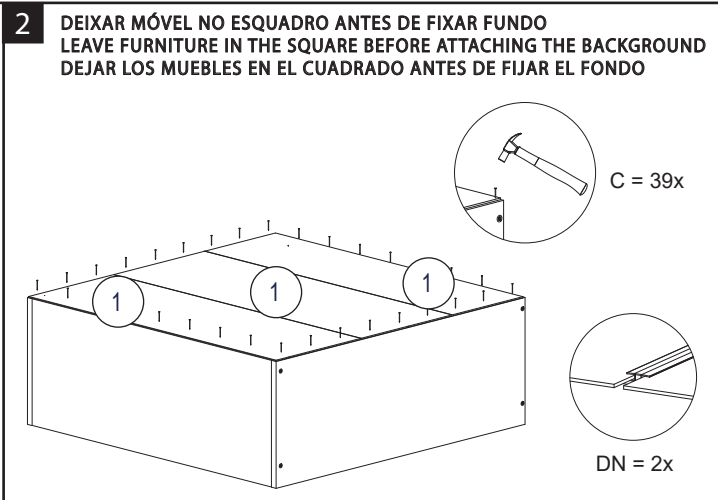
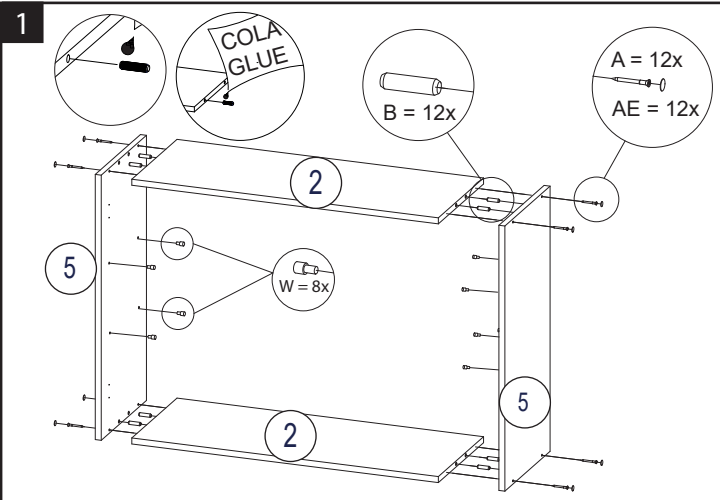
AE	TAPA FURO COVER TAPA AGUJERO	16	DP	AMORTECEDOR BUFFER AMORTIGUADOR	6	AK	ADESIVO TELASUL TELASUL STICKER STICKER TELASUL	1	T	BUCHA ANCHOR TARUGO PLÁSTICO	4
CC	CANTONEIRA METÁLICA METALIC L BRACKET ESQUINERA METÁLICA	2	D	CANTONEIRA METÁLICA METALIC L BRACKET ESQUINERA METÁLICA	4	B	CAVILHA 30X8 MM WOODEN DOWEL 30X8 MM TARUGO DE MADEIRA 30X8 MM	12	U	FIXADOR DE COSTA HARDBOARD PANELS HOLDER FIJADOR PARA ESPALDAR	8
BH	GIZ CRAYON CRAYON	1	P	PARAFUSO 3,5X25 MM SCREW 3.5X25 MM TORNILLO 3.5X25 MM	2	A	PARAFUSO 3,5X40 MM SCREW 3.5X40 MM TORNILLO 3.5X40 MM	12	E	PARAFUSO 4,0X16 MM SCREW 4.0X16 MM TORNILLO 4.0X16 MM	50
V	PARAFUSO 5,0X50 MM SCREW 5.0X50 MM TORNILLO 5.0X50 MM	4	O	PARAFUSO 4,8X45 MM SCREW 4.8X45 MM TORNILLO 4.8X45 MM	4	C	PREGO 10X10MM NAIL 10X10MM CLAVO 10X10MM	55	N	PROTEÇÃO P/ SUPORTE SUPPORT PROTECTION PROTECCION DE APOYO	4
BE	COLA GLUE PEGAMENTO	1	M	SUPORTE DE FIXAÇÃO MOUNTING BRACKET SOPORTE DE FIJACION	4	W	SUPORTE PINO SOPORTE PERNO SUPPORT PIN	16			

J	DOBRADIÇA HINGE BISAGRA	4	GT	PUXADOR HANDLE TIRADOR	2	DN	PERFIL 769 MM PROFILE 769 MM PERFIL 769 MM	2
---	-------------------------------	---	----	------------------------------	---	----	--	---



RÉGUA PARA MEDIR OS PARAFUSOS
RULER FOR SCREWS MEASURING
REGLA PARA MEDIR TORNILLOS





Termo de Garantia

A Telasul Indústria de Móveis S.A. oferece 90 (noventa) dias, relativos à garantia legal, na linha de cozinhas de madeira, para vícios ou defeitos de fabricação, cujo prazo inicia a partir da data de emissão da nota fiscal pela loja revendedora. Caso seja verificado eventual defeito, o consumidor deverá entrar em contato com a loja onde adquiriu o produto. Esta garantia é válida para todo o território nacional e somente terá valor se acompanhada da respectiva nota/cupom fiscal de venda. A Telasul não autoriza pessoa ou entidade, incluindo as lojas que comercializam os produtos que fabrica, a assumir, em seu nome, qualquer outra garantia que não a constante neste certificado, incluindo, mas não se limitando, àquelas comercializadas no varejo sob o nome de "garantia estendida", que têm como finalidade oferecer um prazo extra de cobertura de problemas. A Telasul não se responsabiliza pela montagem e instalação dos bens adquiridos, as quais deverão seguir as orientações que estão descritas no manual que acompanha o produto. A Telasul reserva-se no direito de efetuar, nos seus produtos, eventuais modificações que considerar necessárias, sem prejudicar as características essenciais dos mesmos. Se identificado o vício ou defeito de ordem de fabricação, as despesas de transporte para reparo e/ou substituição dos produtos serão de responsabilidade da Telasul. A garantia abrange tão somente a peça em que foi identificado o vício, não sendo obrigatória a troca de todos os itens adquiridos.

Não está coberto pela garantia

- Despesas com seguro e/ou serviços de "garantia estendida".
- Vícios decorrentes de montagem e desmontagem realizadas fora das orientações descritas no manual que acompanha o produto.
- Eventos ocasionados por falhas em instalações elétricas, hidráulicas ou relacionados a problemas estruturais do móvel onde será realizada a instalação.
- Desgaste normal decorrente do uso.
- Danos decorrentes de agentes externos, incluindo, mas não se limitando a: água, infiltrações e/ou umidade, maresia, aquecimento excessivo e/ou incêndio, excesso de luminosidade, entre outros.
- Produtos cujas características originais tenham sido alteradas, bem como aqueles adquiridos de mostruário ou showroom.
- Infestação por pragas em geral, aparecimento de ferrugem, mofo etc.
- Mau uso, caracterizado pela falta de observação de qualquer informação e recomendação de uso constante do manual ou ainda a utilização inadequada, não recomendada ou em desacordo com as orientações fornecidas pela Telasul quanto à conservação e limpeza.
- Colocação de peso acima do especificado no manual que acompanha o produto.
- Utilização do produto em ambientes sujeitos à incidência de gases corrosivos ou em locais de altas ou baixas temperaturas, poeira ou acidez.
- Eventos ocorridos durante o transporte, carga e descarga, batidas e/ou amassados.

Orientações Gerais

- É obrigatório fixar o móvel na parede.
- É recomendável evitar que o produto seja exposto diretamente ao sol.
- Os acessórios que acompanham o produto devem ser utilizados unicamente para o fim a que se destinam, não existindo responsabilidade da Telasul na hipótese de serem utilizados com finalidade diversa.
- A Telasul não se responsabiliza pelos danos decorrentes da incorreta instalação de pedras, mármore, eletrodomésticos ou qualquer outro item que venha a ser integrado ao produto ora adquirido.
- Para evitar que os pés dos produtos se quebrem e/ou sofram algum dano, é necessário ter alguns cuidados, quais sejam:

- Não sentar ou aplicar sobrepeso;
- Não arrastar os produtos;
- Caso seja necessário mover o produto, deve-se erguer uniformemente nos quatro lados, pela sua parte inferior.

Como conservar sua cozinha Telasul:

- Na limpeza, utilizar pano macio levemente umedecido em água e sabão neutro. Após, secar, para evitar mofo no produto.
- Nunca utilizar álcool ou produtos abrasivos e, principalmente esponjas de aço ou qualquer material que arranhe a superfície.
- Evitar guardar substâncias ácidas (sal, vinagre limão, cebola etc.) em contato direto com o móvel.

Orientaciones Generales

- Es obligatorio fijar los muebles en la pared.
- Se recomienda evitar la exposición directa del producto al sol.
- Los accesorios que vienen con el producto deben usarse solo para el propósito para el cual están destinados, sin responsabilidad de Telasul en el caso de que se usen para un propósito diferente.
- Telasul no se hace responsable de los daños resultantes de la instalación incorrecta de piedras, mármore, electrodomésticos o cualquier otro elemento que pueda integrarse con el producto adquirido.
- Para evitar que los pies del producto se rompan y / o sufran daños, es necesario tomar algunas precauciones, que son:

- No se sienta o aplique sobrepeso.
- No arrastre los productos.
- Si es necesario mover el producto, debe ser levantado uniformemente por los cuatro lados, por su parte inferior.

Cómo mantener su cocina Telasul:

- Para la limpieza, utilice un paño suave ligeramente humedecido con agua y jabón suave. Luego seque para evitar el moho en el producto.
- Nunca use alcohol o productos abrasivos, especialmente esponjas de acero o cualquier material que raye la superficie.
- Evite almacenar sustancias ácidas (sal, vinagre, limón, cebolla, etc.) en contacto directo con el mueble.

General Guidelines

- It is mandatory to fix the furniture on the wall.
- It is recommended to avoid direct sunlight exposure in the product.
- The accessories that come with the product must be used only for the purpose for which they are intended and there is no responsibility for Telasul if they are used for a different purpose.
- Telasul is not responsible for damages resulting from the incorrect installation of stones, marbles, appliances, or any other item that may be integrated with the product now purchased.
- To prevent the product's feet from breaking and / or suffering any damage, it is necessary to take some precautions, which are:

- Do not sit or apply overweight.
- Do not drag the product.
- If it is necessary to move the product, it must be lifted uniformly on the four sides, by its bottom.

How to keep your Telasul kitchen:

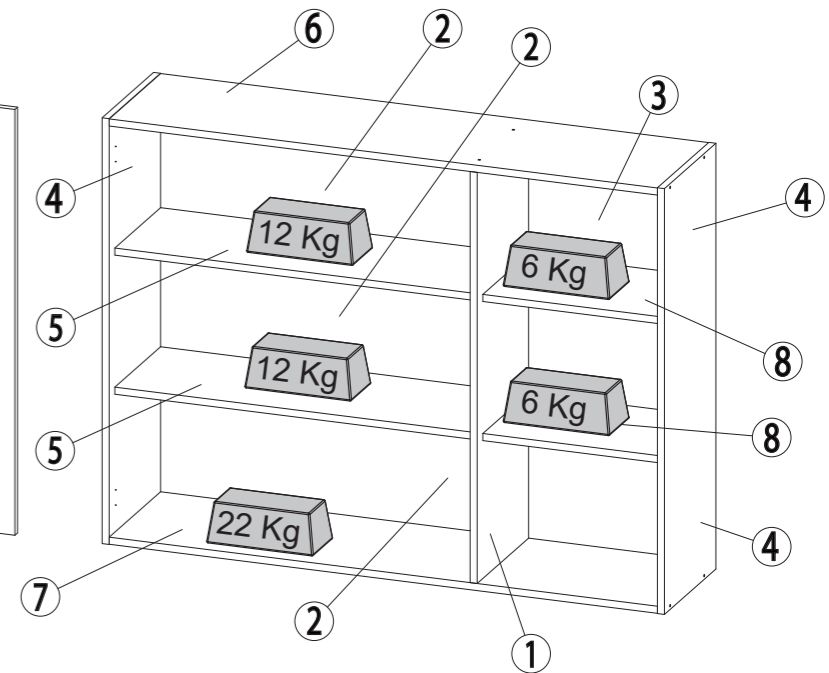
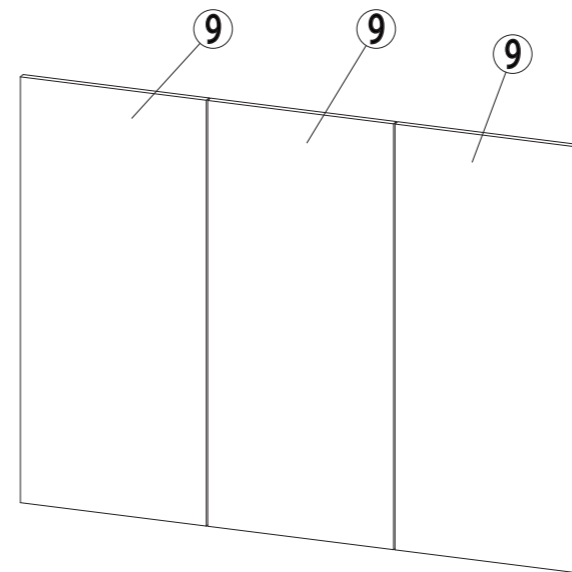
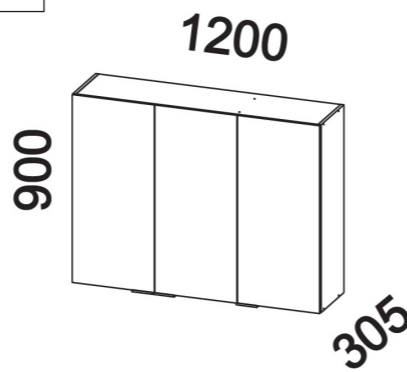
- Wipe clean, with a soft cloth slightly moistened with water and neutral soap and after that, dry it to avoid mold in the product.
- Do not use alcohol or abrasive products, especially steel sponges or any material that scratches the surface.
- Avoid storing acidic substances (salt, lemon vinegar, onion, etc.) in direct contact with the furniture.

TELASUL INDÚSTRIA DE MÓVEIS S.A.
BR 470 entroncamento com RSC 453
Cx. Postal 36 / CEP 95720-000 | Garibaldi/RS | Brasil
(54) 3463.9444
www.telasul.com.br
assistencia@telasul.com.br



917003-00
ARMARIO 1200MM 3PT
WALL CABINET 1200MM 3 DOORS
AEREO 1200MM 3 PUERTAS

M917003

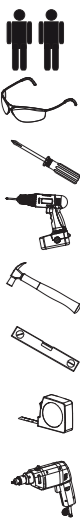
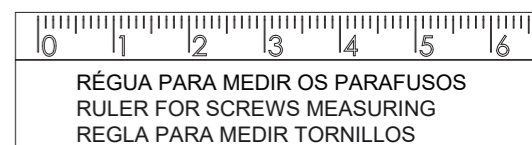


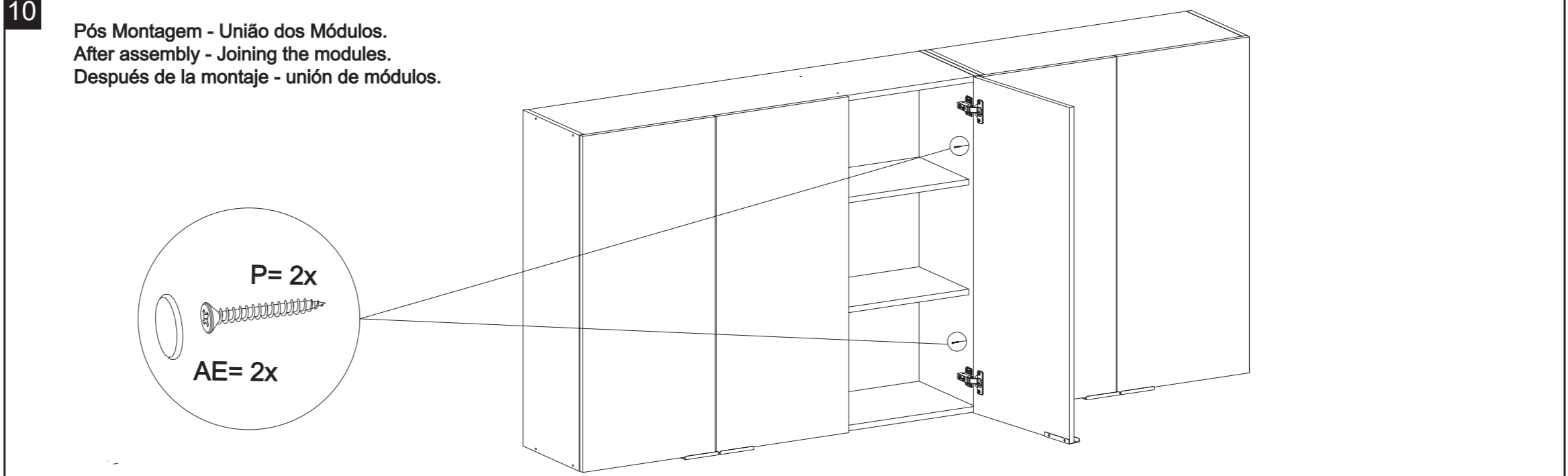
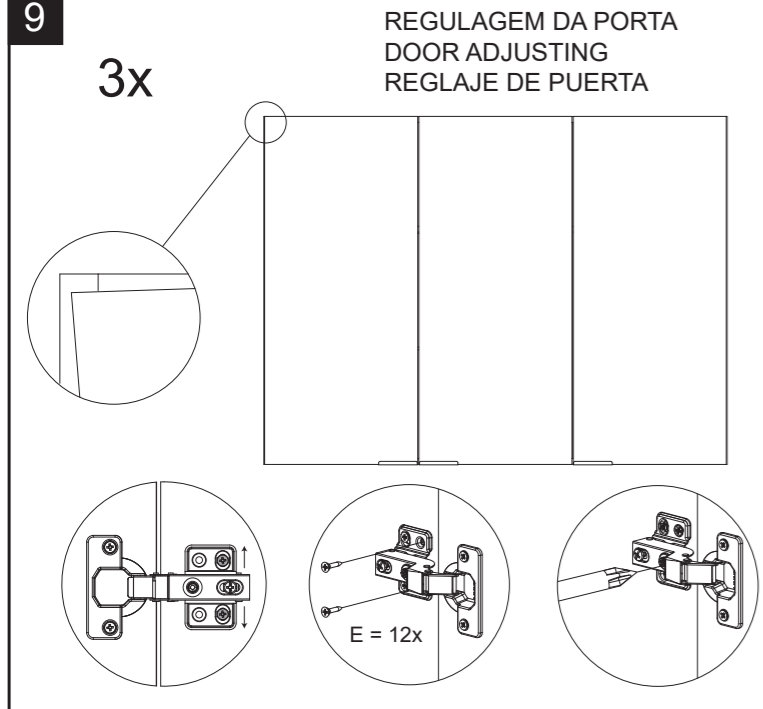
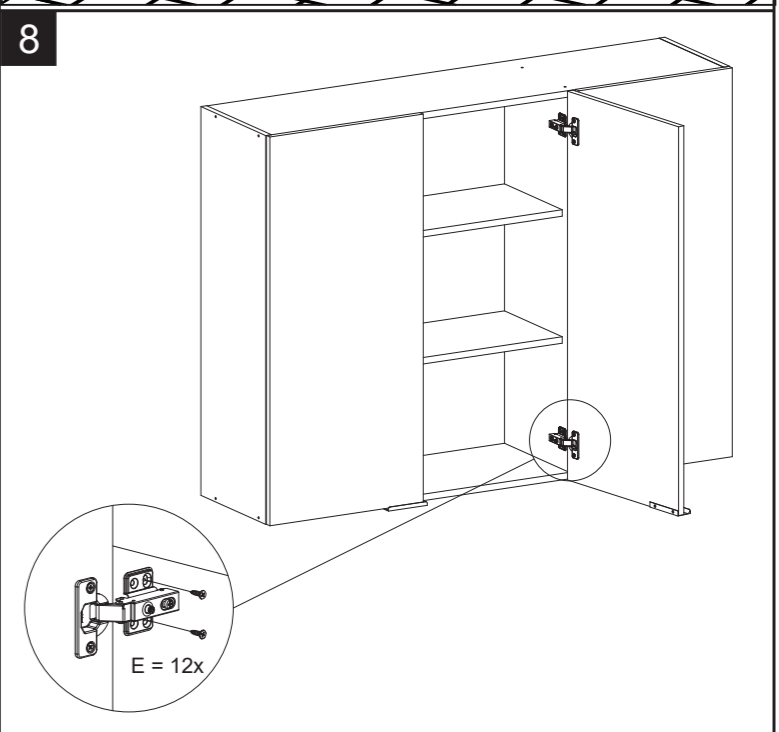
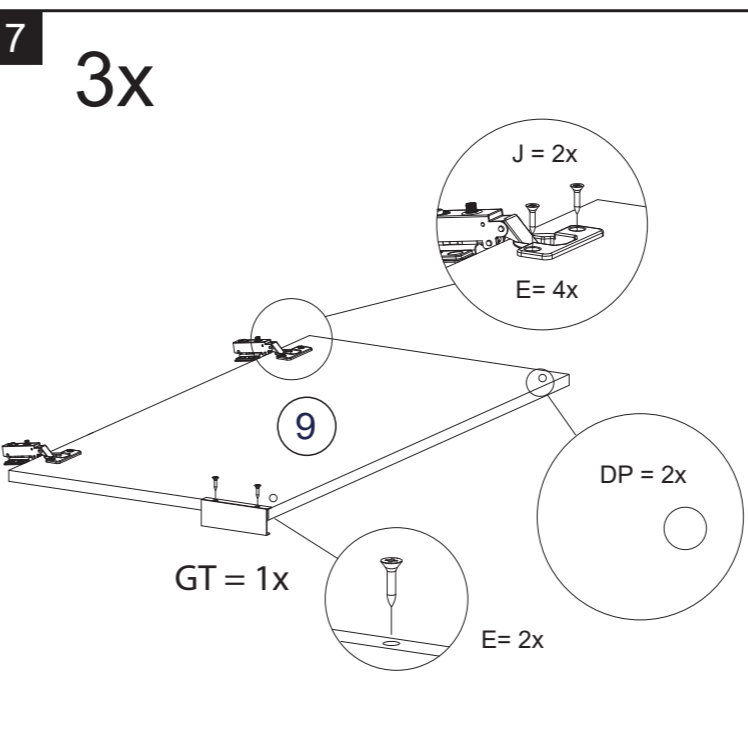
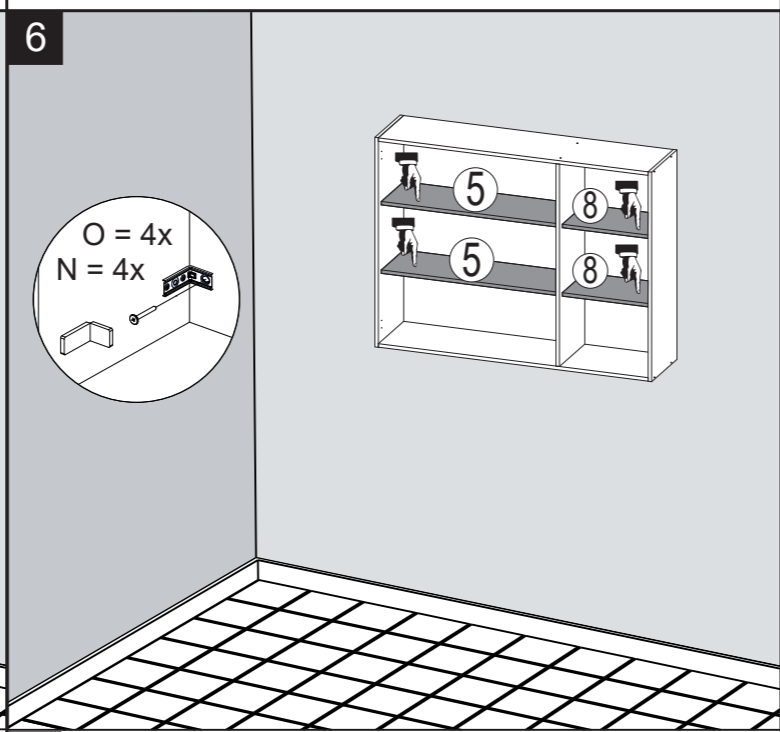
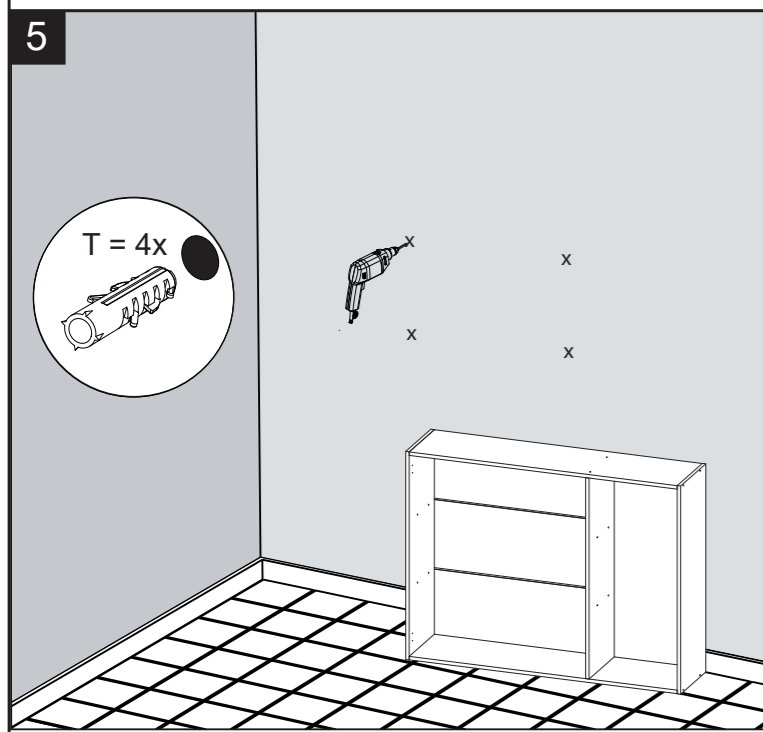
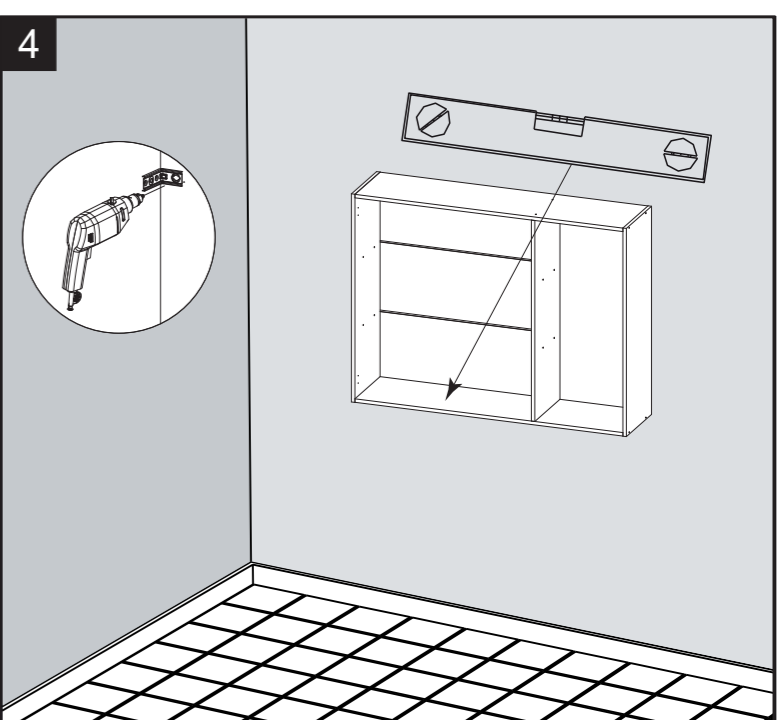
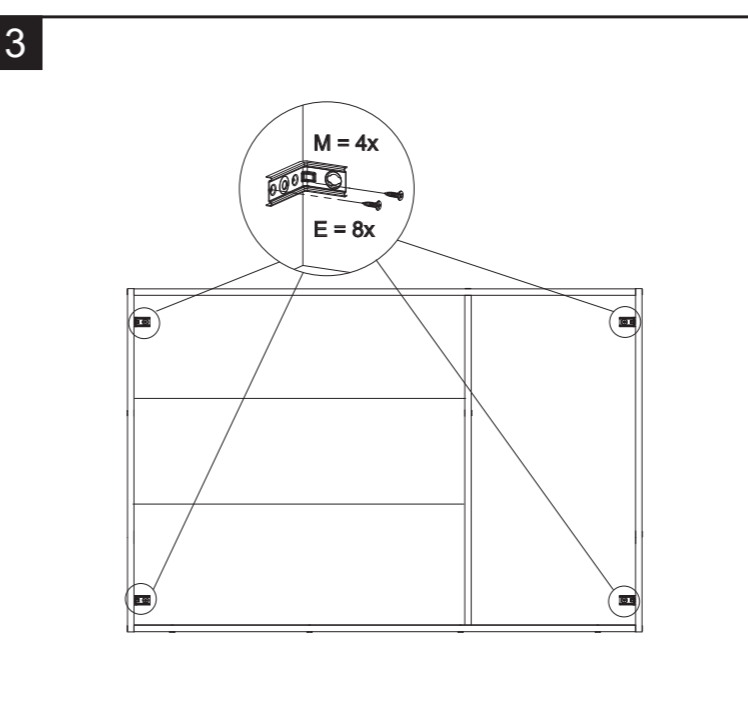
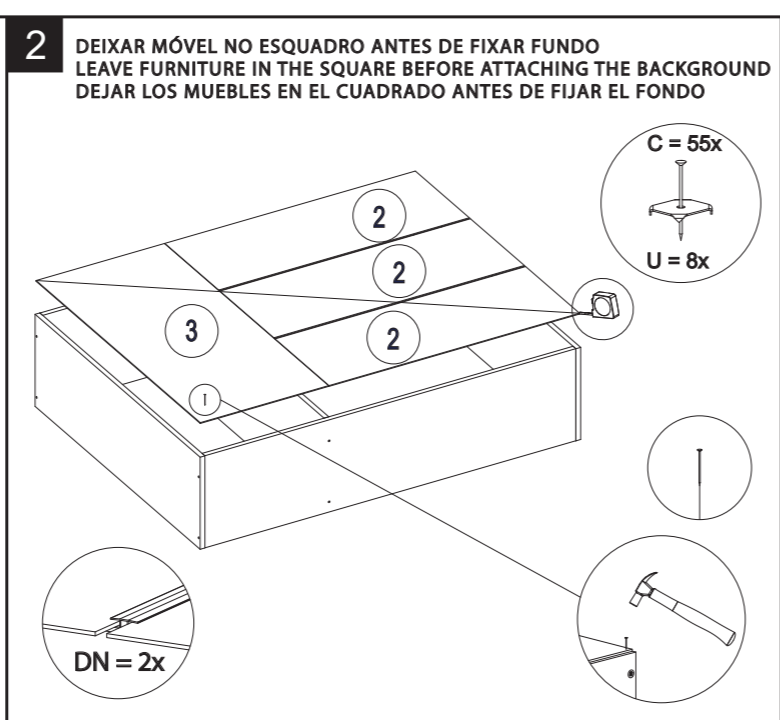
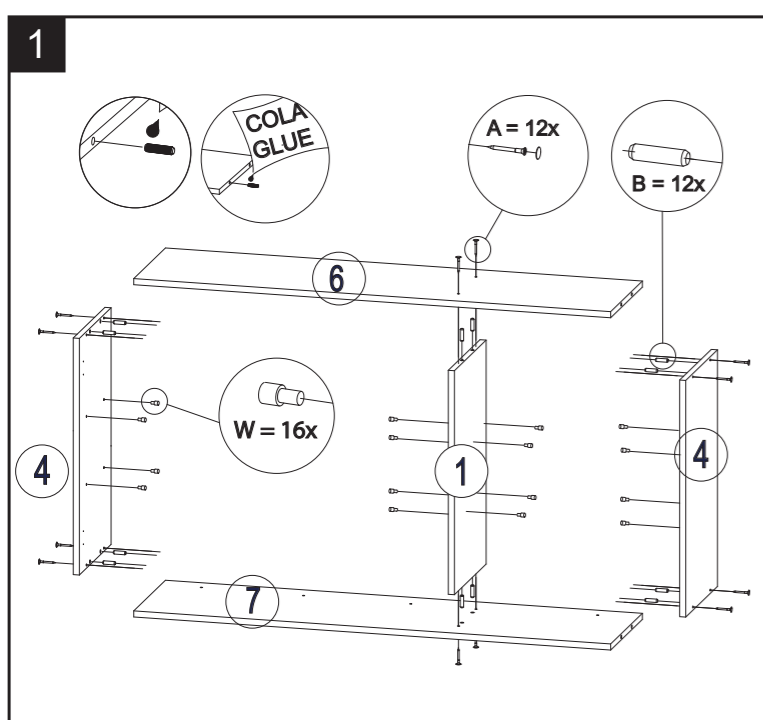
Nº	CÓDIGO/CODE	DESCRIÇÃO/DESCRIPTION/DESCRIPCIÓN	QTD
1	DIV0161	DIVISÓRIA / PARTITION / PARTICIÓN 869x290x15mm	1
2	FDO0421	FUNDO / BOTTOM / FONDO 789x294x2mm	3
3	FDO0451	FUNDO / BOTTOM / FONDO 404x895x2mm	1
4	LAT0523	LATERAL / SIDE 900x290x15mm	2
5	PRT0282	PRATELEIRA / SHELF / REPISA 769x258x15mm	2
6	PRT0471	PRATELEIRA / SHELF / REPISA 1168x290x15mm	1
7	PRT0472	PRATELEIRA / SHELF / REPISA 1168x290x15mm	1
8	PRT0538	PRATELEIRA / SHELF / REPISA 384x258x15mm	2
9	PTA0398	PORTA / DOOR / PUERTA 900x396x15mm	3

FERRAGEM / FITTING / HERRAJES (01)- 137440 + 136081
(02)- 138307 + 138308 + 136081

AE	TAPA FURO COVER TAPA AGUJERO	16	DP	AMORTECEDOR BUFFER AMORTIGUADOR	6	AK	ADESIVO TELASUL TELASUL STICKER STICKER TELASUL	1	T	BUCHA ANCHOR TARUGO PLÁSTICO	4
CC	CANTONEIRA METÁLICA METALIC L BRACKET ESQUINERA METÁLICA	2	D	CANTONEIRA METÁLICA METALIC L BRACKET ESQUINERA METÁLICA	4	B	CAVILHA 30X8 MM WODDEN DOWEL 30X8 MM TARUGO DE MADEIRA 30X8 MM	12	U	FIXADOR DE COSTA HARDBOARD PANELS HOLDER FIJADOR PARA ESPALDAR	8
BH	GIZ CRAYON CRAYON	1	P	PARAFUSO. 3,5X25 MM SCREW. 3,5X25 MM TORNILLO. 3,5X25 MM	2	A	PARAFUSO. 3,5X40 MM SCREW. 3,5X40 MM TORNILLO. 3,5X40 MM	12	E	PARAFUSO. 4,0X16 MM SCREW. 4,0X16 MM TORNILLO. 4,0X16 MM	50
V	PARAFUSO. 5,0X50 MM SCREW. 5,0X50 MM TORNILLO. 5,0X50 MM	4	O	PARAFUSO. 4,8X45 MM SCREW. 4,8X45 MM TORNILLO. 4,8X45 MM	4	C	PREGO 10X10MM NAIL 10X10MM CLAVO 10X10MM	55	N	PROTEÇÃO P/ SUPORTE SUPPORT PROTECTION PROTECCIÓN DE APOYO	4
BE	COLA GLUE PEGAMENTO	1	M	SUPORTE DE FIXAÇÃO MOUNTING BRACKET SOPORTE DE FIJACIÓN	4	W	SUPORTE PINO SOPORTE PERNO SUPPORT PIN	16			

J	DOBRADIÇA HINGE BISAGRA	6	DN	PERFIL 769 MM PROFILE 769 MM PERFIL 769 MM	2	GT	PUXADOR HANDLE TIRADOR	3
---	-------------------------	---	----	--	---	----	------------------------	---





Termo de Garantia

A Telasul Indústria de Móveis S.A. oferece 90 (noventa) dias, relativos à garantia legal, na linha de cozinhas de madeira, para vícios ou defeitos de fabricação, cujo prazo inicia a partir da data de emissão da nota fiscal pela loja revendedora. Caso seja verificado eventual defeito, o consumidor deverá entrar em contato com a loja onde adquiriu o produto. Esta garantia é válida para todo o território nacional e somente terá valor se acompanhada da respectiva nota/cupom fiscal de venda. A Telasul não autoriza pessoa ou entidade, incluindo as lojas que comercializam os produtos que fabrica, a assumir, em seu nome, qualquer outra garantia que não a constante neste certificado, incluindo, mas não se limitando, àquelas comercializadas no varejo sob o nome de "garantia estendida", que têm como finalidade oferecer um prazo extra de cobertura de problemas. A Telasul não se responsabiliza pela montagem e instalação dos bens adquiridos, as quais deverão seguir as orientações que estão descritas no manual que acompanha o produto. A Telasul reserva-se no direito de efetuar, nos seus produtos, eventuais modificações que considerar necessárias, sem prejudicar as características essenciais dos mesmos. Se identificado o vício ou defeito de ordem de fabricação, as despesas de transporte para reparo e/ou substituição dos produtos serão de responsabilidade da Telasul. A garantia abrange tão somente a peça em que foi identificado o vício, não sendo obrigatória a troca de todos os itens adquiridos.

Não está coberto pela garantia

- Despesas com seguro e/ou serviços de "garantia estendida".
- Vícios decorrentes de montagem e desmontagem realizadas fora das orientações descritas no manual que acompanha o produto.
- Eventos ocasionados por falhas em instalações elétricas, hidráulicas ou relacionados a problemas estruturais do móvel onde será realizada a instalação.
- Desgaste normal decorrente do uso.
- Danos decorrentes de agentes externos, incluindo, mas não se limitando a: água, infiltrações e/ou umidade, maresia, aquecimento excessivo e/ou incêndio, excesso de luminosidade, entre outros.
- Produtos cujas características originais tenham sido alteradas, bem como aqueles adquiridos de mostruário ou showroom.
- Infestação por pragas em geral, aparecimento de ferrugem, mofo etc.
- Mau uso, caracterizado pela falta de observação de qualquer informação e recomendação de uso constante do manual ou ainda a utilização inadequada, não recomendada ou em desacordo com as orientações fornecidas pela Telasul quanto à conservação e limpeza.
- Colocação de peso acima do especificado no manual que acompanha o produto.
- Utilização do produto em ambientes sujeitos à incidência de gases corrosivos ou em locais de altas ou baixas temperaturas, poeira ou acidez.
- Eventos ocorridos durante o transporte, carga e descarga, batidas e/ou amassados.

Orientações Gerais

- É obrigatório fixar o móvel na parede.
- É recomendável evitar que o produto seja exposto diretamente ao sol.
- Os acessórios que acompanham o produto devem ser utilizados unicamente para o fim a que se destinam, não existindo responsabilidade da Telasul na hipótese de serem utilizados com finalidade diversa.
- A Telasul não se responsabiliza pelos danos decorrentes da incorreta instalação de pedras, mármore, eletrodomésticos ou qualquer outro item que venha a ser integrado ao produto ora adquirido.
- Para evitar que os pés dos produtos se quebrem e/ou sofram algum dano, é necessário ter alguns cuidados, quais sejam:

- Não sentar ou aplicar sobrepeso;
- Não arrastar os produtos;
- Caso seja necessário mover o produto, deve-se erguer uniformemente nos quatro lados, pela sua parte inferior.

Como conservar sua cozinha Telasul:

- Na limpeza, utilizar pano macio levemente umedecido em água e sabão neutro. Após, secar, para evitar mofo no produto.
- Nunca utilizar álcool ou produtos abrasivos e, principalmente esponjas de aço ou qualquer material que arranhe a superfície.
- Evitar guardar substâncias ácidas (sal, vinagre limão, cebola etc.) em contato direto com o móvel.

Orientaciones Generales

- Es obligatorio fijar los muebles en la pared.
 - Se recomienda evitar la exposición directa del producto al sol.
 - Los accesorios que vienen con el producto deben usarse solo para el propósito para el cual están destinados, sin responsabilidad de Telasul en el caso de que se usen para un propósito diferente.
 - Telasul no se hace responsable de los daños resultantes de la instalación incorrecta de piedras, mármore, electrodomésticos o cualquier otro elemento que pueda integrarse con el producto adquirido.
 - Para evitar que los pies del producto se rompan y / o sufran daños, es necesario tomar algunas precauciones, que son:
- No se sienta o aplique sobrepeso.
 - No arrastre los productos.
 - Si es necesario mover el producto, debe ser levantado uniformemente por los cuatro lados, por su parte inferior.

Cómo mantener su cocina Telasul:

- Para la limpieza, utilice un paño suave ligeramente humedecido con agua y jabón suave. Luego seque para evitar el moho en el producto.
- Nunca use alcohol o productos abrasivos, especialmente esponjas de acero o cualquier material que raye la superficie.
- Evite almacenar sustancias ácidas (sal, vinagre, limón, cebolla, etc.) en contacto directo con el mueble.

General Guidelines

- It is mandatory to fix the furniture on the wall.
 - It is recommended to avoid direct sunlight exposure in the product.
 - The accessories that come with the product must be used only for the purpose for which they are intended and there is no responsibility for Telasul if they are used for a different purpose.
 - Telasul is not responsible for damages resulting from the incorrect installation of stones, marbles, appliances, or any other item that may be integrated with the product now purchased.
 - To prevent the product's feet from breaking and / or suffering any damage, it is necessary to take some precautions, which are:
- Do not sit or apply overweight.
 - Do not drag the product.
 - If it is necessary to move the product, it must be lifted uniformly on the four sides, by its bottom.

How to keep your Telasul kitchen:

- Wipe clean, with a soft cloth slightly moistened with water and neutral soap and after that, dry it to avoid mold in the product.
- Do not use alcohol or abrasive products, especially steel sponges or any material that scratches the surface.
- Avoid storing acidic substances (salt, lemon vinegar, onion, etc.) in direct contact with the furniture.

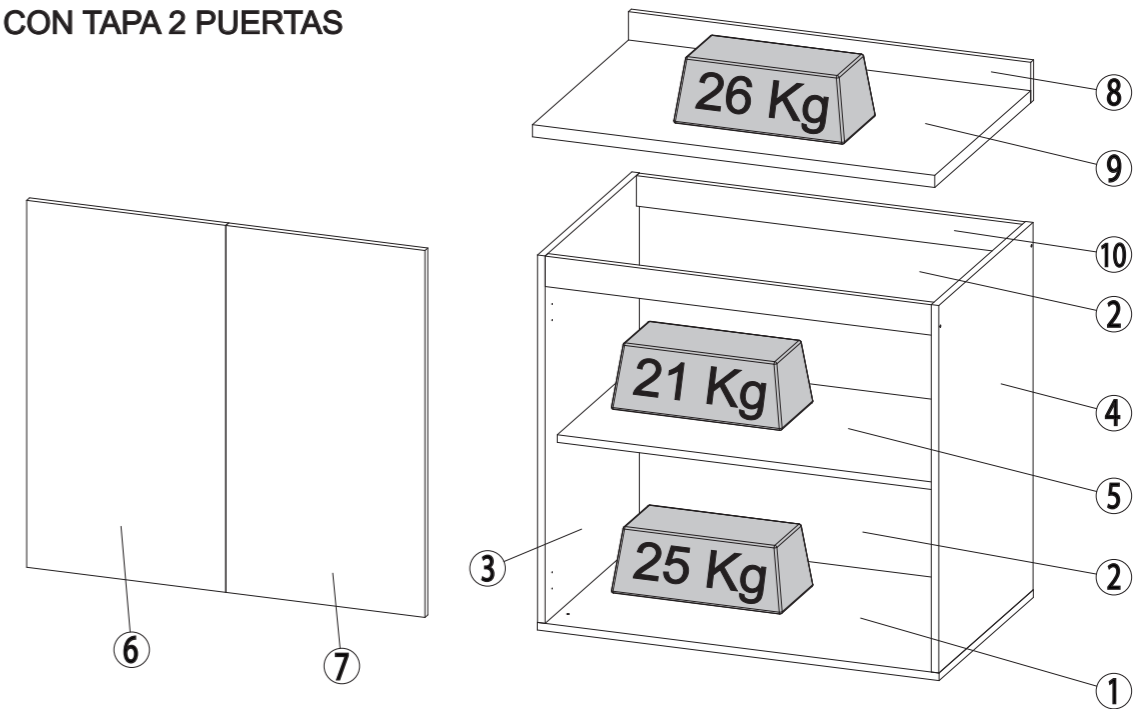
TELASUL INDÚSTRIA DE MÓVEIS S.A.
BR 470 entroncamento com RSC 453
Cx. Postal 36 / CEP 95720-000 | Garibaldi/RS | Brasil
(54) 3463.9444
www.telasul.com.br
assistencia@telasul.com.br

telasul

M917502

917502-00
BALCAO 800MM C/TAM 2PT
BASE CABINET 800MM WITH TOP 2 DOORS
MUEBLE DE PISO 800MM CON TAPA 2 PUERTAS

Nº	CÓDIGO/CODE	DESCRIÇÃO/DESCRIPTION/DESCRIPCIÓN	QTD
1	BAS0112	BASE 799x496x15mm	1
2	FDO0456	FUNDO / BOTTOM / FONDO 795x348x2mm	2
3	LAT0531	LATERAL / SIDE 725x496x15mm	1
4	LAT0532	LATERAL / SIDE 725x496x15mm	1
5	PRT0489	PRATELEIRA / SHELF / REPISA 768x432x15mm	1
6	PTA0379	PORTA / DOOR / PUERTA 724x396x15mm	1
7	PTA0380	PORTA / DOOR / PUERTA 724x396x15mm	1
8	RDT0	RODA TAMPO / BACKSPLASH / SALPICADERO 800x80x15mm	1
9	TPO0	TAMPO / TOP / TAPA 800x505x24mm	1
10	TRA0228	TRAVESSA / CROSSBAR / TRAVESAÑO 768x60x15mm	2

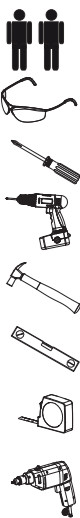
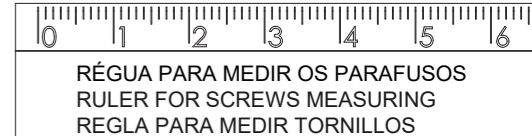


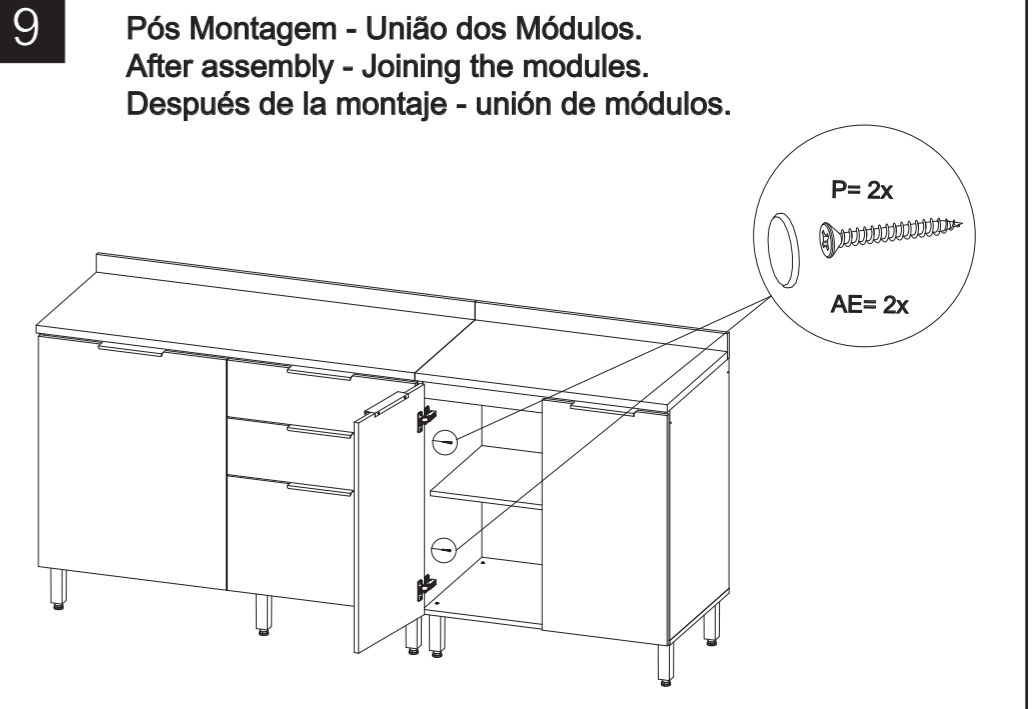
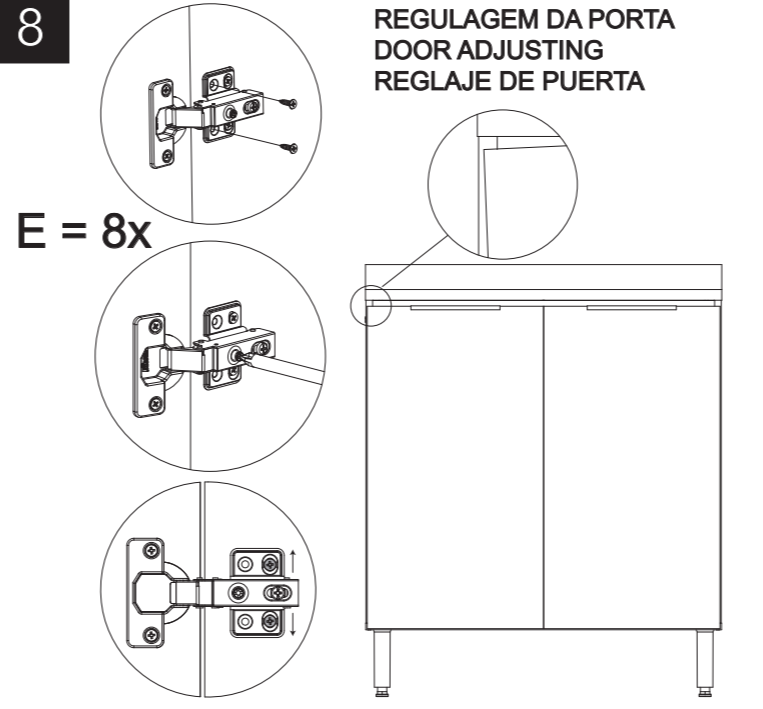
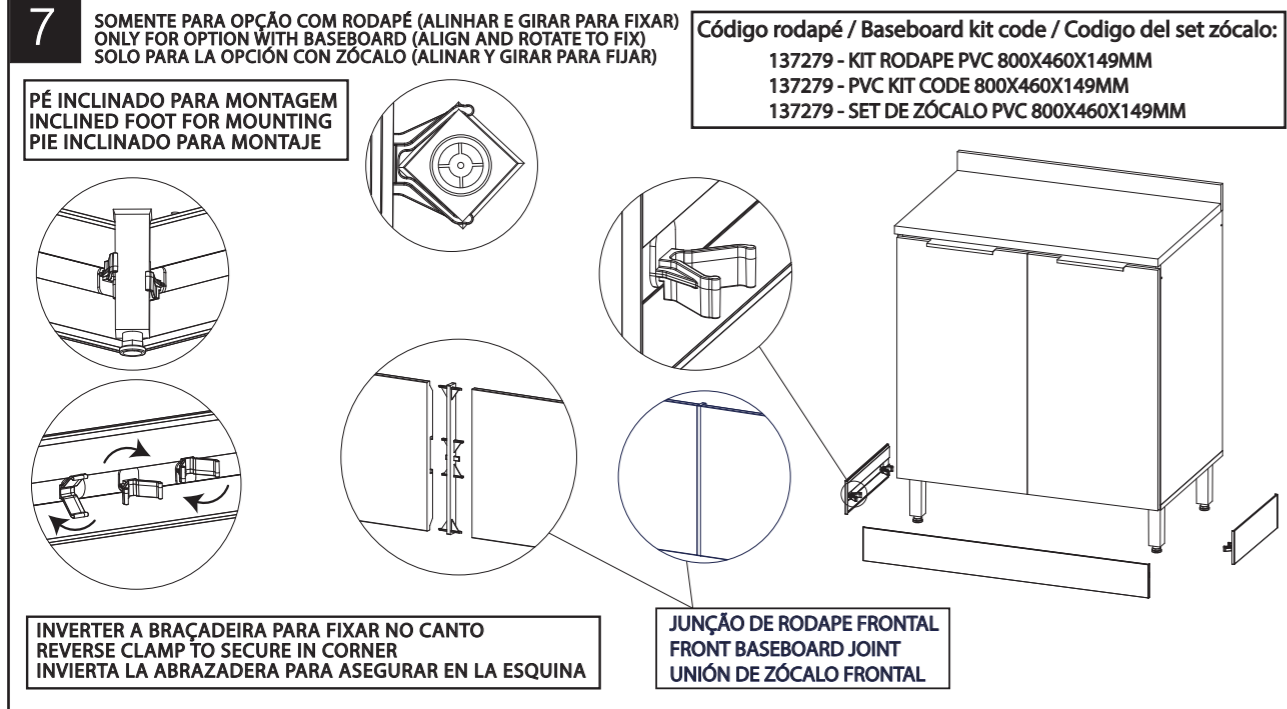
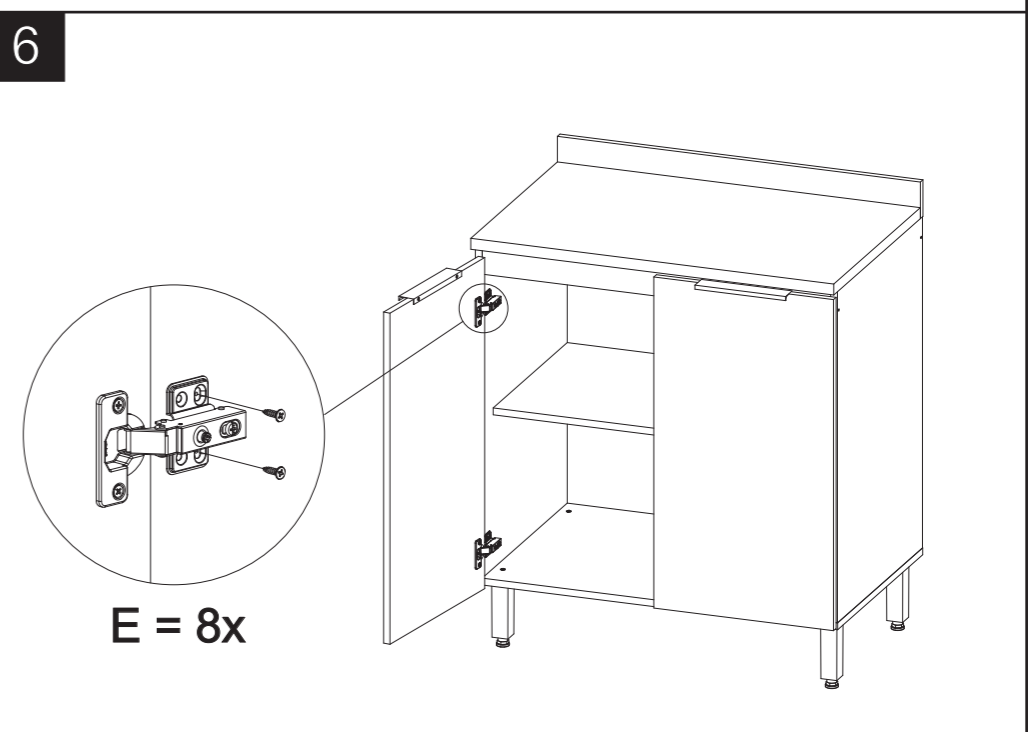
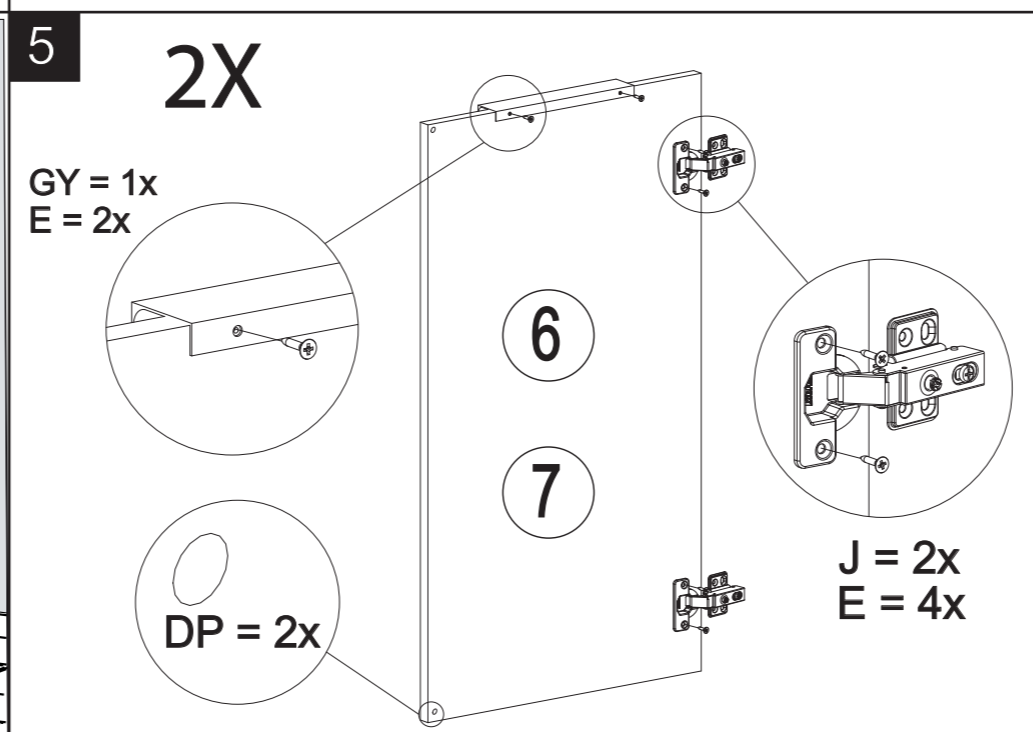
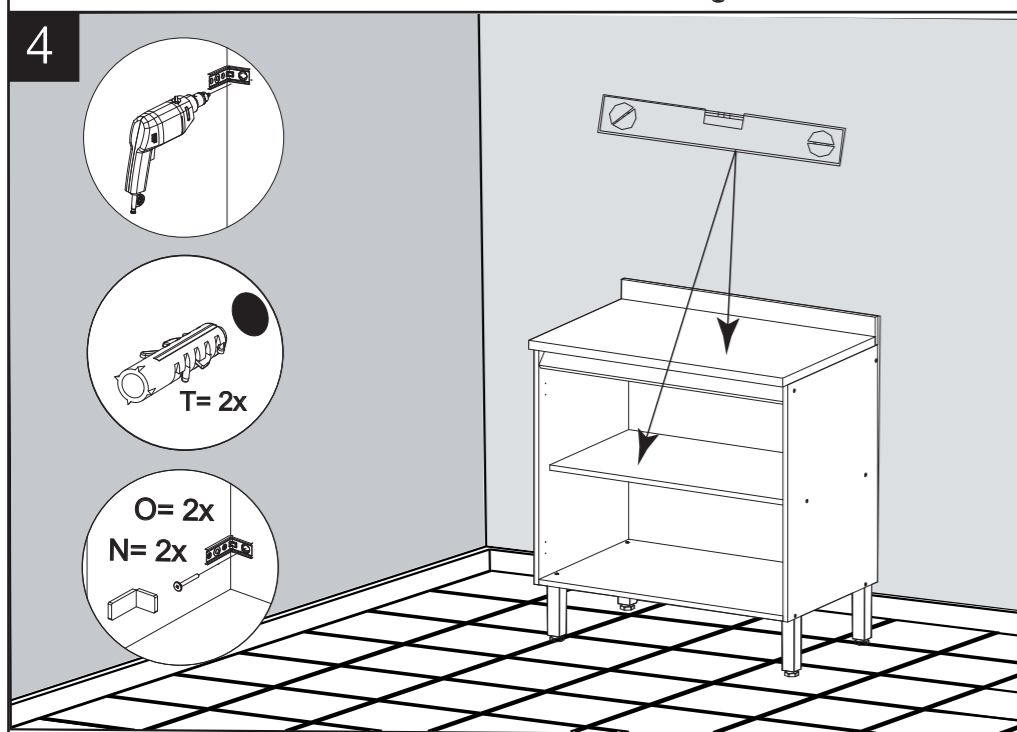
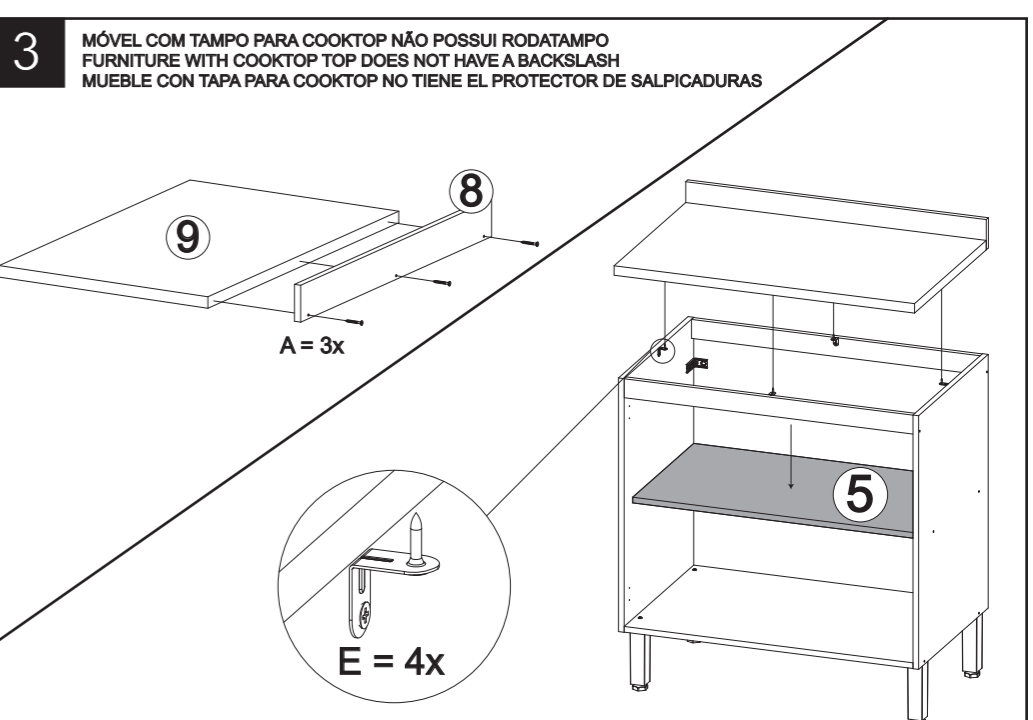
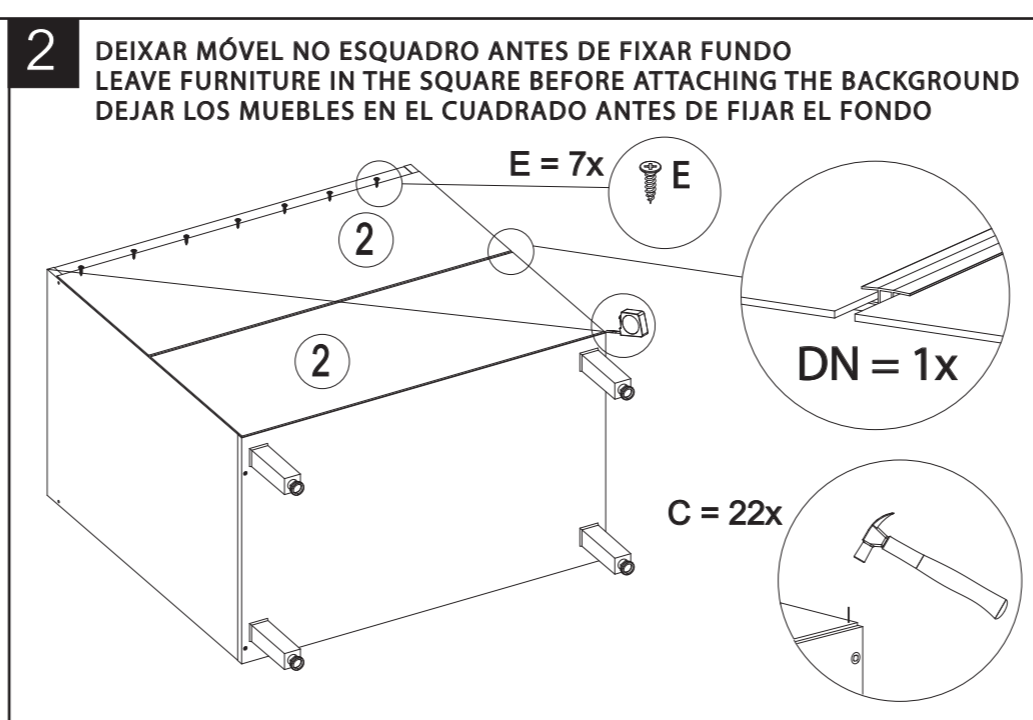
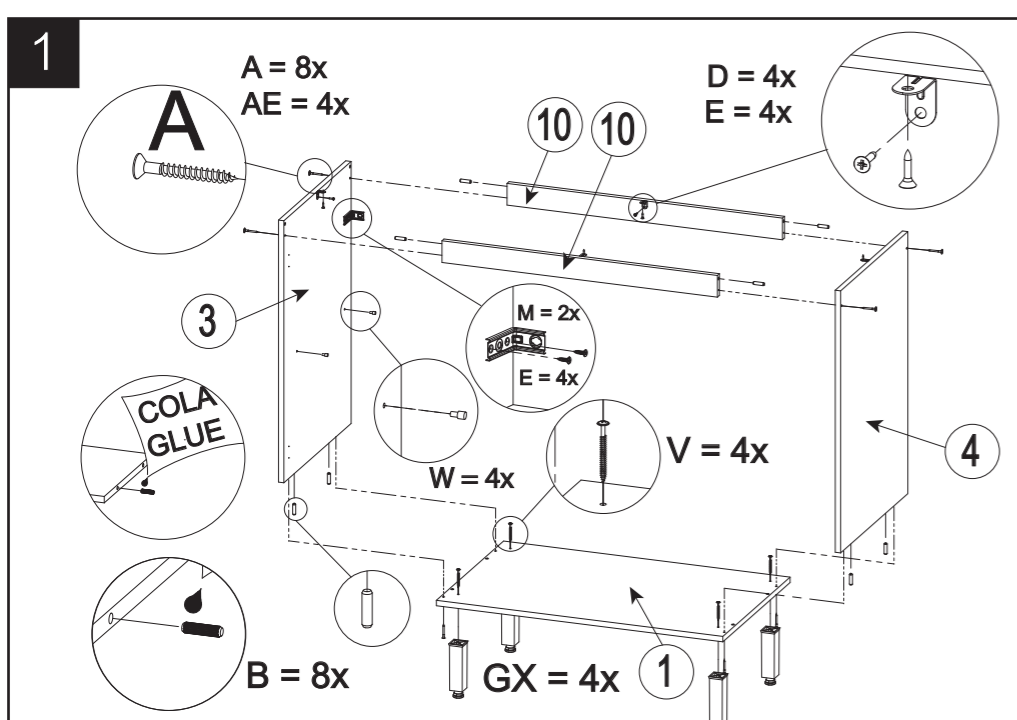
CÓDIGO DO MÓVEL: FURNITURE CODE: CÓDIGO DE MUEBLE:	917101-00 800 970 520	917121-00 800 970 520	917114-00 540 800 360 915 520	917134-00 540 800 360 915 520	917115-00 650 800 360 915 520	917135-00 650 800 360 915 520
REFERÊNCIA DO TAMPO: TOP REFERENCE: REFERENCIA TAPA:	TPO0034 + RDT0002	TPO0034 + RDT0002	TPO0107	TPO0107	TPO0108	TPO0108

FERRAGEM / FITTING / HERRAJES (01) - 137440 + 135891
(02) - 138307 + 138308 + 135891

AE TAPA FURO COVER TAPA AGUJERO 16	DP AMORTECEDOR BUFFER AMORTIGUADOR 6	AK ADESIVO TELASUL TELASUL STICKER STICKER TELASUL 1	T BUCHA ANCHOR TARUGO PLÁSTICO 4
CC CANTONEIRA METÁLICA METALIC L BRACKET ESQUINERA METÁLICA 2	D CANTONEIRA METÁLICA METALIC L BRACKET ESQUINERA METÁLICA 4	B CAVILHA 30X8 MM WODDEN DOWEL 30X8 MM TARUGO DE MADEIRA 30X8 MM 12	U FIXADOR DE COSTA HARDBOARD PANELS HOLDER FIJADOR PARA ESPALDAR 8
BH GIZ CRAYON CRAYON 1	P PARAFUSO. 3,5X25 MM SCREW. 3.5X25 MM TORNILLO. 3.5X25 MM 2	A PARAFUSO. 3,5X40 MM SCREW. 3.5X40 MM TORNILLO. 3.5X40 MM 12	E PARAFUSO. 4,0X16 MM SCREW. 4,0X16 MM TORNILLO. 4,0X16 MM 50
V PARAFUSO. 5,0X50 MM SCREW. 5,0X50 MM TORNILLO. 5,0X50 MM 4	O PARAFUSO. 4,8X45 MM SCREW. 4,8X45 MM TORNILLO. 4,8X45 MM 4	C PREGO 10X10MM NAIL 10X10MM CLAVO 10X10MM 50	N PROTEÇÃO P/ SUPORTE SUPPORT PROTECTION PROTECCIÓN DE APOYO 4
BE COLA GLUE PEGAMENTO 18g 1	M SUPORTE DE FIXAÇÃO MOUNTING BRACKET SOPORTE DE FIJACIÓN 4	W SUPORTE PINO SOPORTE PERNO SUPPORT PIN 16	

J DOBRADIÇA HINGE BISAGRA 4	DN PERFIL 769 MM PROFILE 769 MM PERFIL 769 MM 1	GX PÉ FEET PATA 4	GY PUXADOR HANDLE TIRADOR 2
-----------------------------	---	-------------------	-----------------------------





Termo de Garantia

A Telasul Indústria de Móveis S.A. oferece 90 (noventa) dias, relativos à garantia legal, na linha de cozinhas de madeira, para vícios ou defeitos de fabricação, cujo prazo inicia a partir da data de emissão da nota fiscal pela loja revendedora. Caso seja verificado eventual defeito, o consumidor deverá entrar em contato com a loja onde adquiriu o produto. Esta garantia é válida para todo o território nacional e somente terá valor se acompanhada da respectiva nota/cupom fiscal de venda. A Telasul não autoriza pessoa ou entidade, incluindo as lojas que comercializam os produtos que fabrica, a assumir, em seu nome, qualquer outra garantia que não a constante neste certificado, incluindo, mas não se limitando, àquelas comercializadas no varejo sob o nome de "garantia estendida", que têm como finalidade oferecer um prazo extra de cobertura de problemas. A Telasul não se responsabiliza pela montagem e instalação dos bens adquiridos, as quais deverão seguir as orientações que estão descritas no manual que acompanha o produto. A Telasul reserva-se no direito de efetuar, nos seus produtos, eventuais modificações que considerar necessárias, sem prejudicar as características essenciais dos mesmos. Se identificado o vício ou defeito de ordem de fabricação, as despesas de transporte para reparo e/ou substituição dos produtos serão de responsabilidade da Telasul. A garantia abrange tão somente a peça em que foi identificado o vício, não sendo obrigatória a troca de todos os itens adquiridos.

Não está coberto pela garantia

- Despesas com seguro e/ou serviços de "garantia estendida".
- Vícios decorrentes de montagem e desmontagem realizadas fora das orientações descritas no manual que acompanha o produto.
- Eventos ocasionados por falhas em instalações elétricas, hidráulicas ou relacionados a problemas estruturais do imóvel onde será realizada a instalação.
- Desgaste normal decorrente do uso.
- Danos decorrentes de agentes externos, incluindo, mas não se limitando a: água, infiltrações e/ou umidade, maresia, aquecimento excessivo e/ou incêndio, excesso de luminosidade, entre outros.
- Produtos cujas características originais tenham sido alteradas, bem como aqueles adquiridos de mostruário ou showroom.
- Infestação por pragas em geral, aparecimento de ferrugem, mofo etc.
- Mau uso, caracterizado pela falta de observação de qualquer informação e recomendação de uso constante do manual ou ainda a utilização inadequada, não recomendada ou em desacordo com as orientações fornecidas pela Telasul quanto à conservação e limpeza.
- Colocação de peso acima do especificado no manual que acompanha o produto.
- Utilização do produto em ambientes sujeitos à incidência de gases corrosivos ou em locais de altas ou baixas temperaturas, poeira ou acidez.
- Eventos ocorridos durante o transporte, carga e descarga, batidas e/ou amassados.

Orientações Gerais

- É obrigatório fixar o móvel na parede.
- É recomendável evitar que o produto seja exposto diretamente ao sol.
- Os acessórios que acompanham o produto devem ser utilizados unicamente para o fim a que se destinam, não existindo responsabilidade da Telasul na hipótese de serem utilizados com finalidade diversa.
- A Telasul não se responsabiliza pelos danos decorrentes da incorreta instalação de pedras, mármore, eletrodomésticos ou qualquer outro item que venha a ser integrado ao produto ora adquirido.
- Para evitar que os pés dos produtos se quebrem e/ou sofram algum dano, é necessário ter alguns cuidados, quais sejam:

- a) Não sentar ou aplicar sobrepeso;
- b) Não arrastar os produtos;
- c) Caso seja necessário mover o produto, deve-se erguer uniformemente nos quatro lados, pela sua parte inferior.

Como conservar sua cozinha Telasul:

- Na limpeza, utilizar pano macio levemente umedecido em água e sabão neutro. Após, secar, para evitar mofo no produto.
- Nunca utilizar álcool ou produtos abrasivos e, principalmente esponjas de aço ou qualquer material que arranhe a superfície.
- Evitar guardar substâncias ácidas (sal, vinagre limão, cebola etc.) em contato direto com o móvel.

Orientaciones Generales

- Es obligatorio fijar los muebles en la pared.
- Se recomienda evitar la exposición directa del producto al sol.
- Los accesorios que vienen con el producto deben usarse solo para el propósito para el cual están destinados, sin responsabilidad de Telasul en el caso de que se usen para un propósito diferente.
- Telasul no se hace responsable de los daños resultantes de la instalación incorrecta de piedras, mármore, electrodomésticos o cualquier otro elemento que pueda integrarse con el producto adquirido.
- Para evitar que los pies del producto se rompan y / o sufran daños, es necesario tomar algunas precauciones, que son:

- a) No se sienta o aplique sobrepeso.
- b) No arrastre los productos.
- c) Si es necesario mover el producto, debe ser levantado uniformemente por los cuatro lados, por su parte inferior.

Cómo mantener su cocina Telasul:

- Para la limpieza, utilice un paño suave ligeramente humedecido con agua y jabón suave. Luego seque para evitar el moho en el producto.
- Nunca use alcohol o productos abrasivos, especialmente esponjas de acero o cualquier material que raye la superficie.
- Evite almacenar sustancias ácidas (sal, vinagre, limón, cebolla, etc.) en contacto directo con el mueble.

General Guidelines

- It is mandatory to fix the furniture on the wall.
- It is recommended to avoid direct sunlight exposure in the product.
- The accessories that come with the product must be used only for the purpose for which they are intended and there is no responsibility for Telasul if they are used for a different purpose.
- Telasul is not responsible for damages resulting from the incorrect installation of stones, marbles, appliances, or any other item that may be integrated with the product now purchased.
- To prevent the product's feet from breaking and / or suffering any damage, it is necessary to take some precautions, which are:

- a) Do not sit or apply overweight.
- b) Do not drag the product.
- c) If it is necessary to move the product, it must be lifted uniformly on the four sides, by its bottom.

How to keep your Telasul kitchen:

- Wipe clean, with a soft cloth slightly moistened with water and neutral soap and after that, dry it to avoid mold in the product.
- Do not use alcohol or abrasive products, especially steel sponges or any material that scratches the surface.
- Avoid storing acidic substances (salt, lemon vinegar, onion, etc.) in direct contact with the furniture.

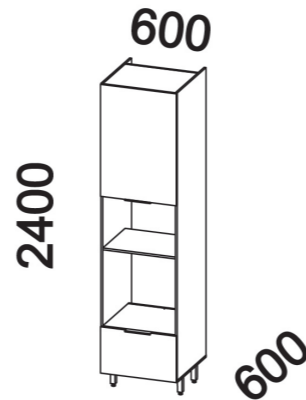
TELASUL INDÚSTRIA DE MÓVEIS S.A.
BR 470 entroncamento com RSC 453
Cx. Postal 36 / CEP 95720-000 | Garibaldi/RS | Brasil
(54) 3463.9444
www.telasul.com.br
assistencia@telasul.com.br

telasul

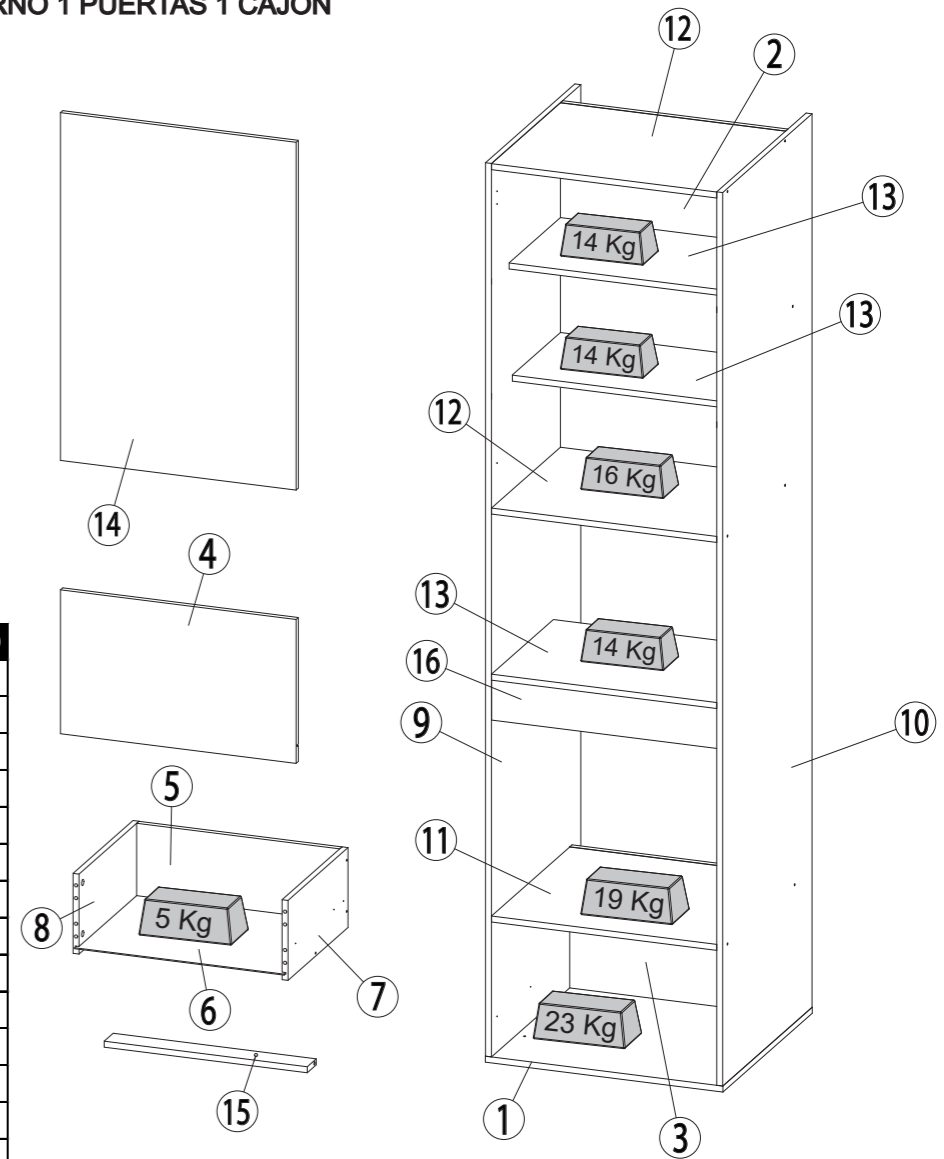
917508-00

PANELEIRO 600MM P/MICRO E FORNO 1PT 1GV
PANTRY 600MM FOR MICROWAVE AND OVEN 1 DOORS 1 DRAWER
DESPENSERO 600MM P/MICROONDAS Y HORNO 1 PUERTAS 1 CAJON

M917508



Nº	CÓDIGO/CODE	DESCRIÇÃO/DESCRIPTION/DESCRIPCIÓN	QTD
1	BAS0143	BASE 599x596x15mm	1
2	FDO0516	FUNDO / BOTTOM / FONDO 878x568x15mm	1
3	FDO0517	FUNDO / BOTTOM / FONDO 353x568x15mm	1
4	GAV0121	FRENTE DE GAVETA / FRONT DRAWER / FRENTE DE CAJÓN 360x594x15mm	1
5	GCT0096	COSTA DE GAVETA / DRAWER - BACK / COSTA DEL CAJÓN 512x200x15mm	1
6	GFD0069	FUNDO DE GAVETA / BOTTOM DRAWER / FONDO DEL CAJÓN 528x400x2mm	1
7	GLT0001	LATERAL DE GAVETA / DRAWER - SIDE / LATERAL CAJÓN 400x200x15mm	1
8	GLT0003	LATERAL DE GAVETA / DRAWER - SIDE / LATERAL CAJÓN 400x200x15mm	1
9	LAT0650	LATERAL / SIDE 2235x596x15mm	1
10	LAT0651	LATERAL / SIDE 2235x596x15mm	1
11	PRT0600	PRATELEIRA / SHELF / REPISA 568x522x15mm	1
12	PRT0601	PRATELEIRA / SHELF / REPISA 568x460x15mm	2
13	PRT0602	PRATELEIRA / SHELF / REPISA 568x460x15mm	3
14	PTA0466	PORTA / DOOR / PUERTA 870x594x15mm	1
15	TRA0279	TRAVESSA / CROSSBAR / TRAVESAÑO 512x60x15mm	1
16	TRA0283	TRAVESSA / CROSSBAR / TRAVESAÑO 568x100x15mm	1

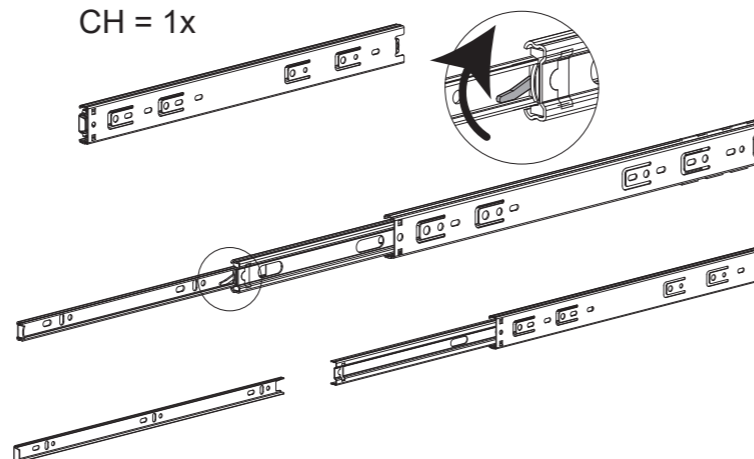


1 É necessário separar as peças do conjunto da corredeira, para isso, levante a trava e puxe até separá-las.

It is necessary to separate the parts from the slide set by lifting the lock and pulling it apart.

Es necesario separar las partes del conjunto de rieles levantando la cerradura y separándola.

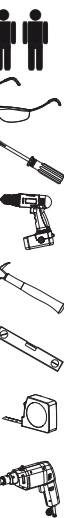
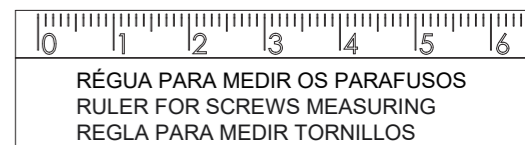
CH = 1x

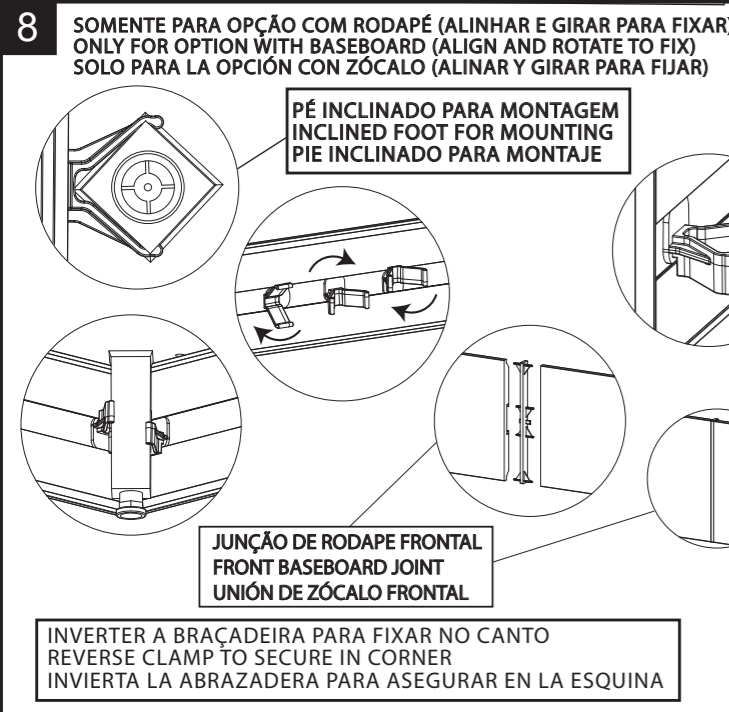
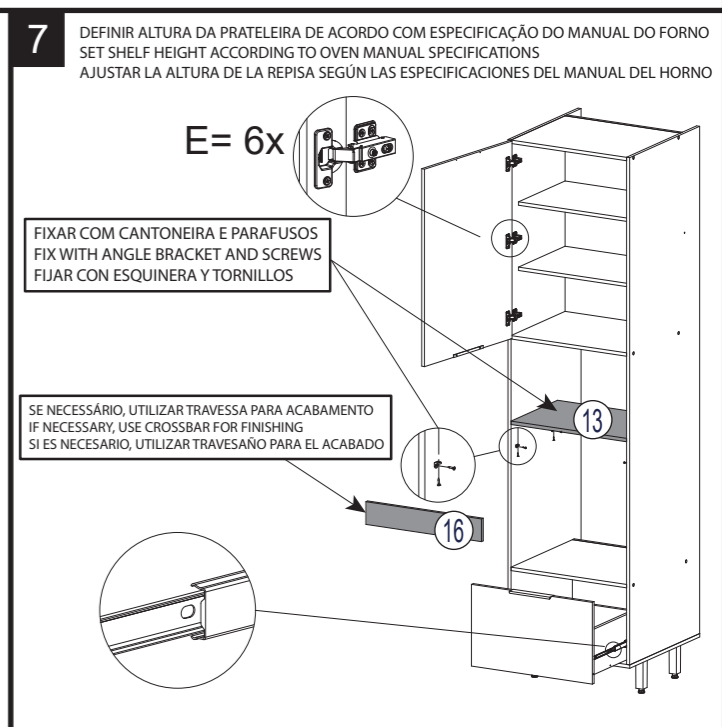
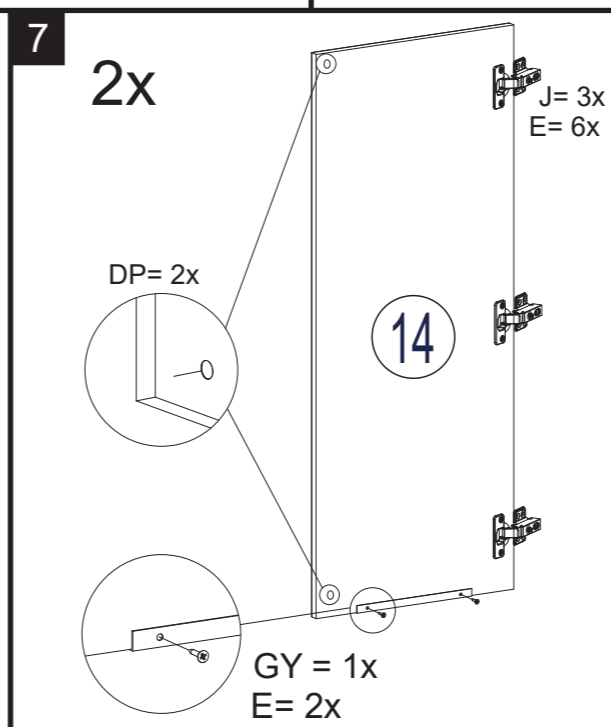
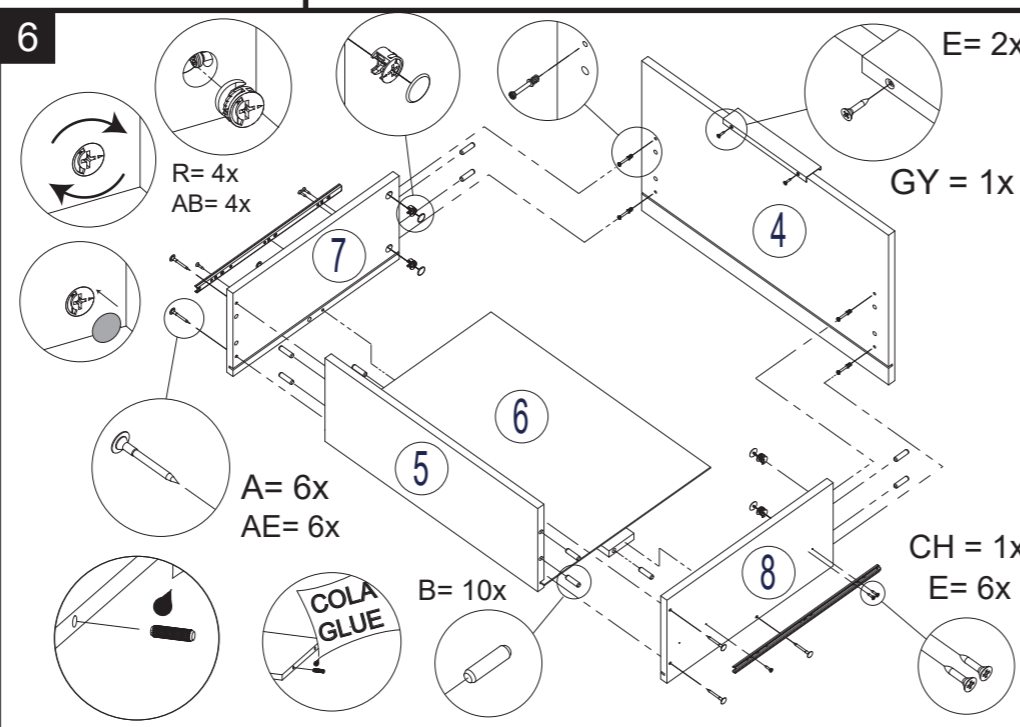
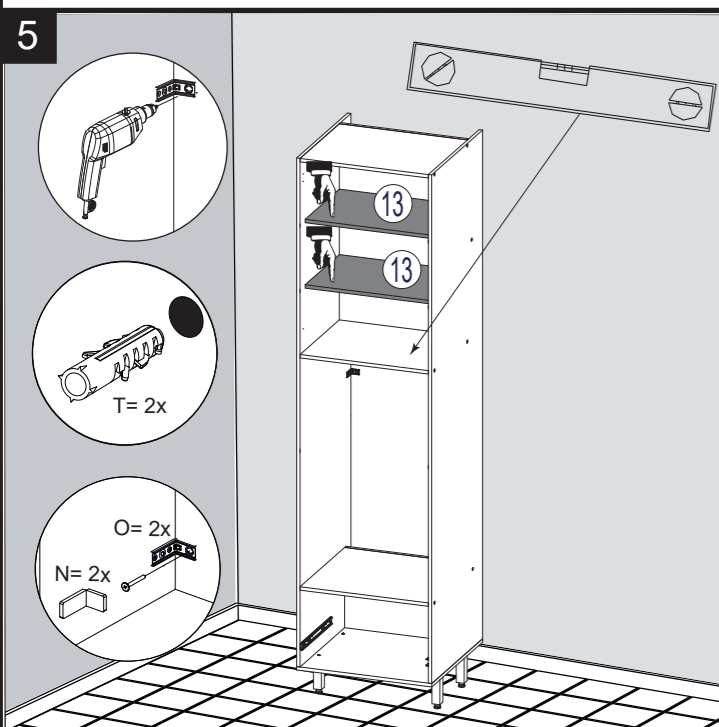
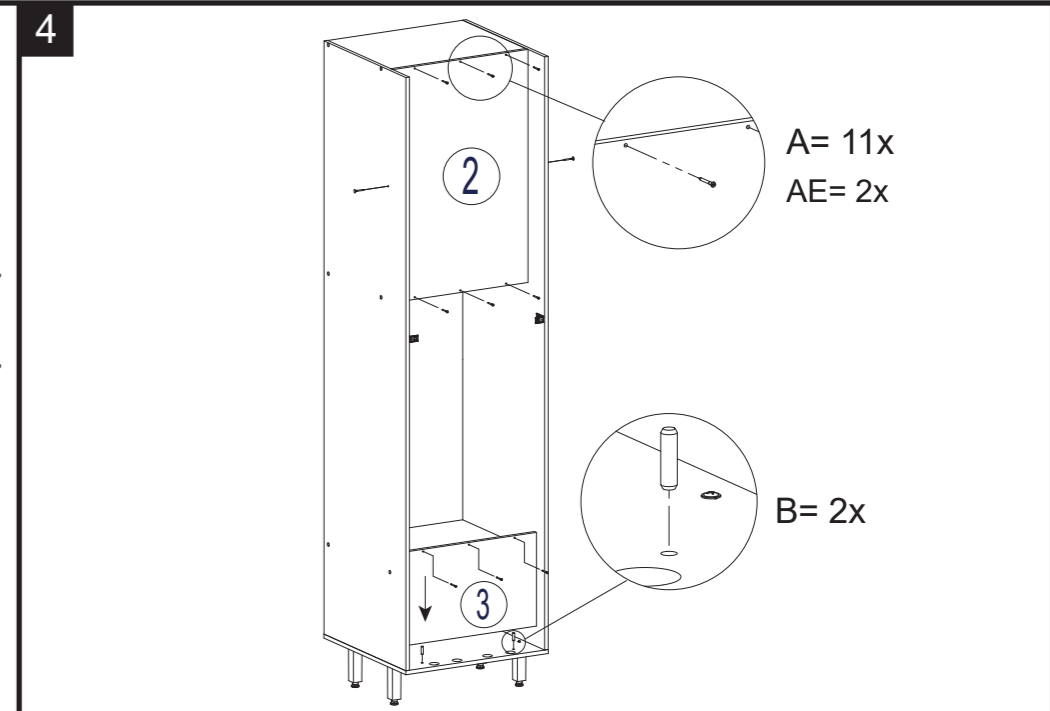
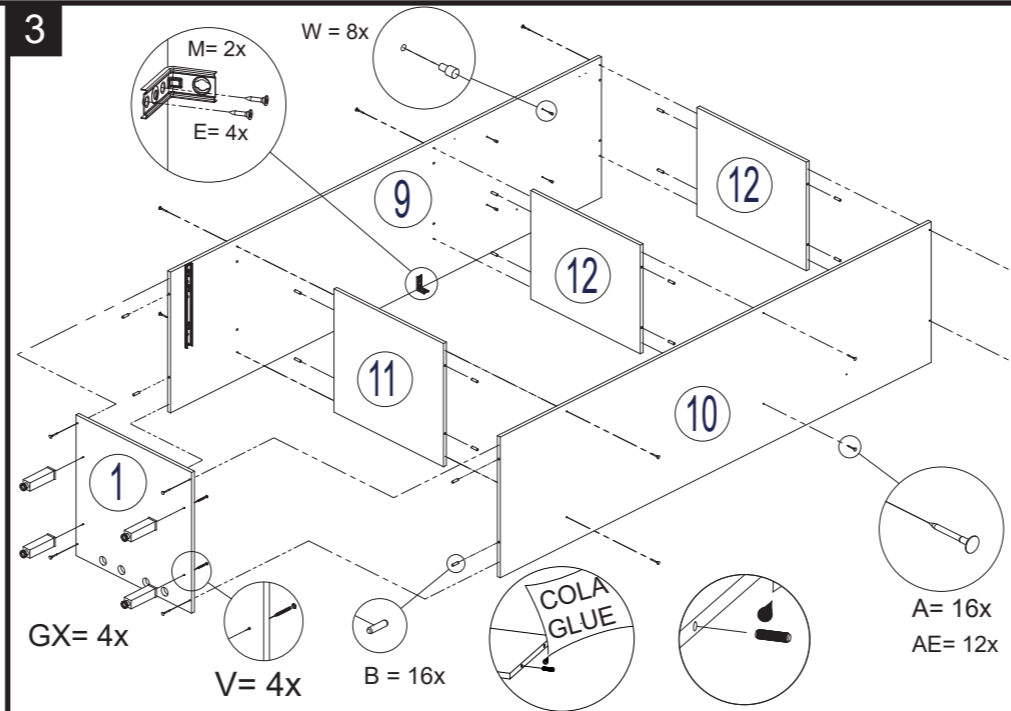
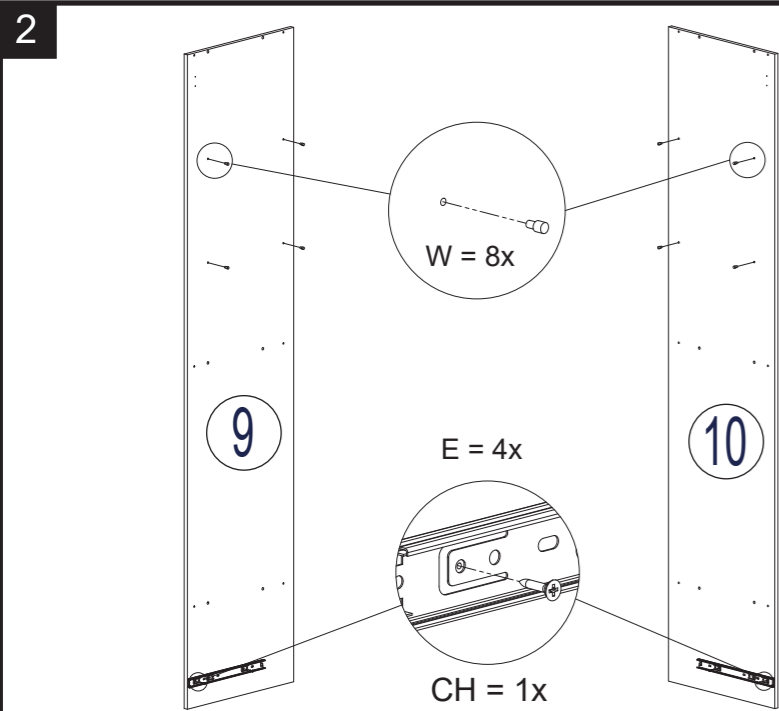


FERRAGEM / FITTING / HERRAJES (01) - 137439 + 137469
(02) - 138309 + 138311 + 137469

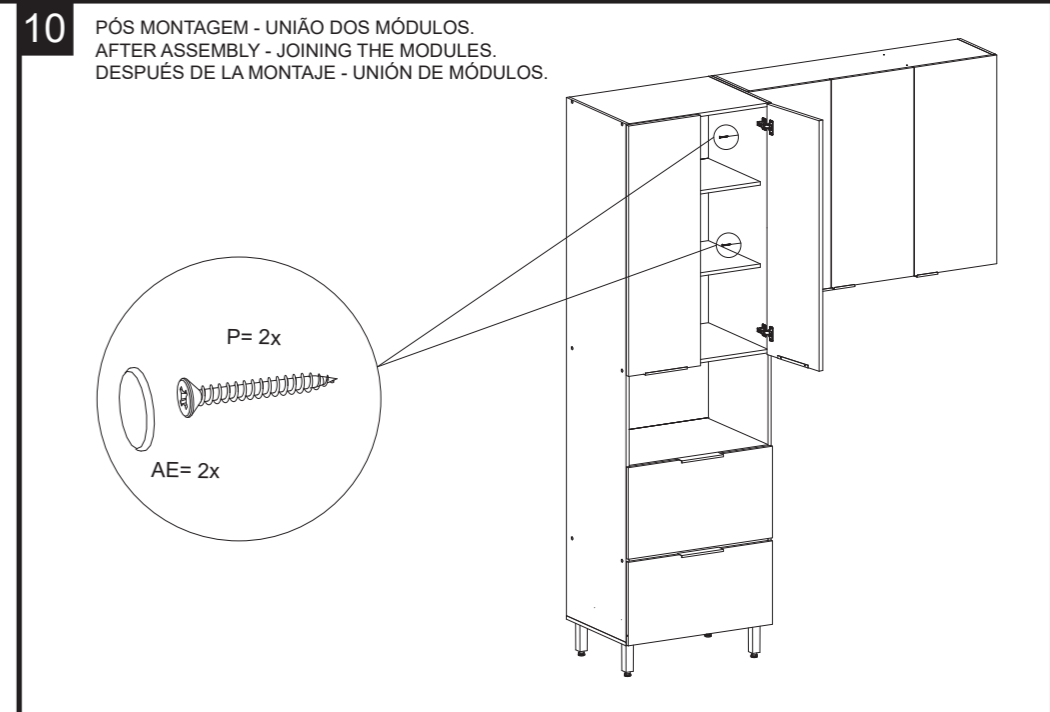
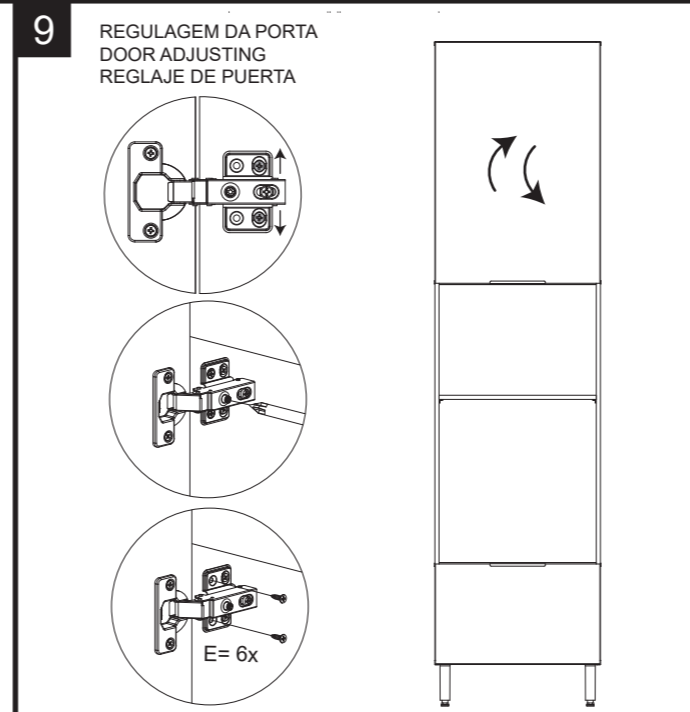
AE	TAPA FURO COVER TAPA AGUJERO	24	DP	AMORTECEDOR BUFFER AMORTIGUADOR	10	T	BUCHA ANCHOR TARUGO PLÁSTICO	2	CC	CANTONEIRA METÁLICA METALIC L BRACKET ESQUINERA METÁLICA	8
B	CAVILHA 30X8 MM WOODEN DOWEL 30X8 MM TARUGO DE MADEIRA 30X8 MM	36	U	FIXADOR DE COSTA HARDBOARD PANELS HOLDER FIJADOR PARA ESPALDAR	23	BH	GIZ CRAYON CRAYON	1	P	PARAFUSO 3,5X25 MM SCREW 3,5X25 MM TORNILLO 3,5X25 MM	4
A	PARAFUSO 3,5X40 MM SCREW 3,5X40 MM TORNILLO 3,5X40 MM	27	E	PARAFUSO 4,0X16 MM SCREW 4,0X16 MM TORNILLO 4,0X16 MM	83	V	PARAFUSO 5,0X50 MM SCREW 5,0X50 MM TORNILLO 5,0X50 MM	5	S	PARAFUSO MINIFIX SCREW MINIFIX TORNILLO MINIFIX	8
O	PARAFUSO 4,8X45 MM SCREW 4,8X45 MM TORNILLO 4,8X45 MM	2	C	PREGO 10X10MM NAIL 10X10MM CLAVO 10X10MM	90	N	PROTEÇÃO P/ SUPORTE SUPPORT PROTECTION PROTECCION DE APOYO	2	BD	COLA GLUE PEGAMENTO	1
BE	COLA GLUE PEGAMENTO	1	M	SUPORTE DE FIXAÇÃO MOUNTING BRACKET SOPORTE DE FIJACION	2	W	SUPORTE PINO SUPPORT PERNÓ SUPPORT PIN	12	R	TAMBOR MINIFIX MINIFIX	8
AB	TAMPA MINIFIX MINIFIX COVER CUBIERTA MINIFIX	8									

J	DOBRADIÇA HINGE BISAGRA	3	GY	PUXADOR HANDLE TIRADOR	2	CH	PAR CORREDEIRA 300X20X12MM PAR RIEL 300X20X12MM SLIDE PARR 300X20X12MM	1
			GX	PÉ FEET PATA	4			





Código rodapé / Baseboard kit code / Código del set zócalo:
137464 - KIT RODAPÉ PVC 600X460X149MM
137464 - PVC KIT CODE 600X460X149MM
137464 - SET DE ZÓCALO PVC 600X460X149MM



Termo de Garantia

A Telasul Indústria de Móveis S.A. oferece 90 (noventa) dias, relativos à garantia legal, na linha de cozinhas de madeira, para vícios ou defeitos de fabricação, cujo prazo inicia a partir da data de emissão da nota fiscal pela loja revendedora. Caso seja verificado eventual defeito, o consumidor deverá entrar em contato com a loja onde adquiriu o produto. Esta garantia é válida para todo o território nacional e somente terá valor se acompanhada da respectiva nota/cupom fiscal de venda. A Telasul não autoriza pessoa ou entidade, incluindo as lojas que comercializam os produtos que fabrica, a assumir, em seu nome, qualquer outra garantia que não a constante neste certificado, incluindo, mas não se limitando, àquelas comercializadas no varejo sob o nome de "garantia estendida", que têm como finalidade oferecer um prazo extra de cobertura de problemas. A Telasul não se responsabiliza pela montagem e instalação dos bens adquiridos, as quais deverão seguir as orientações que estão descritas no manual que acompanha o produto. A Telasul reserva-se no direito de efetuar, nos seus produtos, eventuais modificações que considerar necessárias, sem prejudicar as características essenciais dos mesmos. Se identificado o vício ou defeito de ordem de fabricação, as despesas de transporte para reparo e/ou substituição dos produtos serão de responsabilidade da Telasul. A garantia abrange tão somente a peça em que foi identificado o vício, não sendo obrigatória a troca de todos os itens adquiridos.

Não está coberto pela garantia

- Despesas com seguro e/ou serviços de "garantia estendida".
- Vícios decorrentes de montagem e desmontagem realizadas fora das orientações descritas no manual que acompanha o produto.
- Eventos ocasionados por falhas em instalações elétricas, hidráulicas ou relacionados a problemas estruturais do imóvel onde será realizada a instalação.
- Desgaste normal decorrente do uso.
- Danos decorrentes de agentes externos, incluindo, mas não se limitando a: água, infiltrações e/ou umidade, maresia, aquecimento excessivo e/ou incêndio, excesso de luminosidade, entre outros.
- Produtos cujas características originais tenham sido alteradas, bem como aqueles adquiridos de mostruário ou showroom.
- Infestação por pragas em geral, aparecimento de ferrugem, mofo etc.
- Mau uso, caracterizado pela falta de observação de qualquer informação e recomendação de uso constante do manual ou ainda a utilização inadequada, não recomendada ou em desacordo com as orientações fornecidas pela Telasul quanto à conservação e limpeza.
- Colocação de peso acima do especificado no manual que acompanha o produto.
- Utilização do produto em ambientes sujeitos à incidência de gases corrosivos ou em locais de altas ou baixas temperaturas, poeira ou acidez.
- Eventos ocorridos durante o transporte, carga e descarga, batidas e/ou amassados.

Orientações Gerais

- É obrigatório fixar o móvel na parede.
- É recomendável evitar que o produto seja exposto diretamente ao sol.
- Os acessórios que acompanham o produto devem ser utilizados unicamente para o fim a que se destinam, não existindo responsabilidade da Telasul na hipótese de serem utilizados com finalidade diversa.
- A Telasul não se responsabiliza pelos danos decorrentes da incorreta instalação de pedras, mármore, eletrodomésticos ou qualquer outro item que venha a ser integrado ao produto ora adquirido.
- Para evitar que os pés dos produtos se quebrem e/ou sofram algum dano, é necessário ter alguns cuidados, quais sejam:

- Não sentar ou aplicar sobrepeso;
- Não arrastar os produtos;
- Caso seja necessário mover o produto, deve-se erguer uniformemente nos quatro lados, pela sua parte inferior.

Como conservar sua cozinha Telasul:

- Na limpeza, utilizar pano macio levemente umedecido em água e sabão neutro. Após, secar, para evitar mofo no produto.
- Nunca utilizar álcool ou produtos abrasivos e, principalmente esponjas de aço ou qualquer material que arranhe a superfície.
- Evitar guardar substâncias ácidas (sal, vinagre limão, cebola etc.) em contato direto com o móvel.

Orientaciones Generales

- Es obligatorio fijar los muebles en la pared.
- Se recomienda evitar la exposición directa del producto al sol.
- Los accesorios que vienen con el producto deben usarse solo para el propósito para el cual están destinados, sin responsabilidad de Telasul en el caso de que se usen para un propósito diferente.
- Telasul no se hace responsable de los daños resultantes de la instalación incorrecta de piedras, mármore, electrodomésticos o cualquier otro elemento que pueda integrarse con el producto adquirido.
- Para evitar que los pies del producto se rompan y / o sufran daños, es necesario tomar algunas precauciones, que son:

- No se sienta o aplique sobrepeso.
- No arrastre los productos.
- Si es necesario mover el producto, debe ser levantado uniformemente por los cuatro lados, por su parte inferior.

Cómo mantener su cocina Telasul:

- Para la limpieza, utilice un paño suave ligeramente humedecido con agua y jabón suave. Luego seque para evitar el moho en el producto.
- Nunca use alcohol o productos abrasivos, especialmente esponjas de acero o cualquier material que raye la superficie.
- Evite almacenar sustancias ácidas (sal, vinagre, limón, cebolla, etc.) en contacto directo con el mueble.

General Guidelines

- It is mandatory to fix the furniture on the wall.
- It is recommended to avoid direct sunlight exposure in the product.
- The accessories that come with the product must be used only for the purpose for which they are intended and there is no responsibility for Telasul if they are used for a different purpose.
- Telasul is not responsible for damages resulting from the incorrect installation of stones, marbles, appliances, or any other item that may be integrated with the product now purchased.
- To prevent the product's feet from breaking and / or suffering any damage, it is necessary to take some precautions, which are:

- Do not sit or apply overweight.
- Do not drag the product.
- If it is necessary to move the product, it must be lifted uniformly on the four sides, by its bottom.

How to keep your Telasul kitchen:

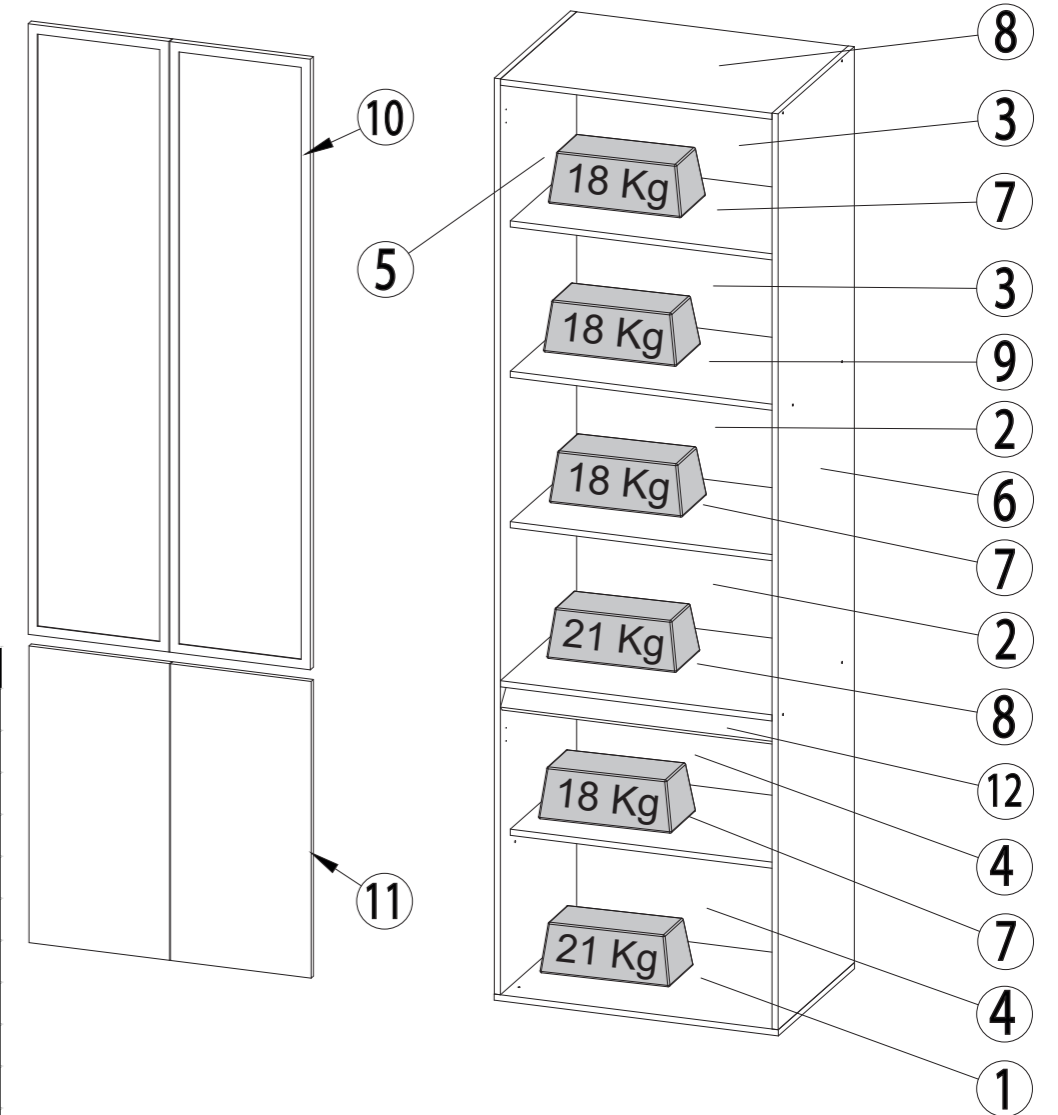
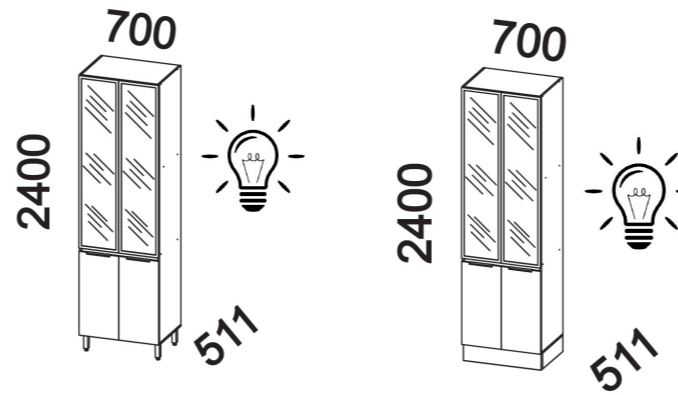
- Wipe clean, with a soft cloth slightly moistened with water and neutral soap and after that, dry it to avoid mold in the product.
- Do not use alcohol or abrasive products, especially steel sponges or any material that scratches the surface.
- Avoid storing acidic substances (salt, lemon vinegar, onion, etc.) in direct contact with the furniture.

TELASUL INDÚSTRIA DE MÓVEIS S.A.
BR 470 entroncamento com RSC 453
Cx. Postal 36 / CEP 95720-000 | Garibaldi/RS | Brasil
(54) 3463.9444
www.telasul.com.br
assistencia@telasul.com.br



917509-00
PANELEIRO 700MM C/ILUMINACAO 2PT 2PT C/V
PANTRY 700MM WITH LIGHTING 2 DOORS 2 GLASS DOORS
DESPENSERO 700MM CON ILUMINACION 2 PUERTAS 2 PUERTAS CON VIDRIO

M917509

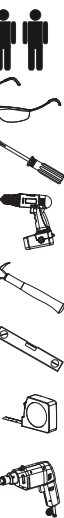
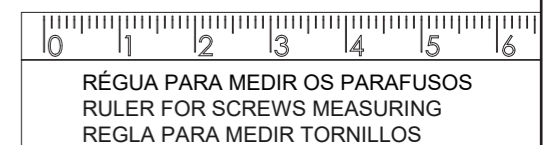


Nº	CÓDIGO/CODE	DESCRIÇÃO/DESCRIPTION/DESCRIPCIÓN	QTD
1	BAS0111	BASE 699x496x15mm	1
2	FDO0474	FUNDO / BOTTOM / FONDO 695x362x2mm	2
3	FDO0410	FUNDO / BOTTOM / FONDO 695x366x2mm	2
4	FDO0519	FUNDO / BOTTOM / FONDO 695x382x2mm	2
5	LAT0656	LATERAL / SIDE 2235x496x15mm	1
6	LAT0657	LATERAL / SIDE 2235x496x15mm	1
7	PRT0319	PRATELEIRA / SHELF / REPISA 668x432x15mm	3
8	PRT0324	PRATELEIRA / SHELF / REPISA 668x496x15mm	2
9	PRT0488	PRATELEIRA / SHELF / REPISA 668x432x15mm	1
10	PTA0386	PORTA / DOOR / PUERTA 1490x346x15mm	2
11	PTA0402	PORTA / DOOR / PUERTA 724x346x15mm	2
12	TRA0021	TRAVESSA / CROSSBAR / TRAVESAÑO 668x70x15mm	1

FERRAGEM / FITTING / HERRAJES (01) - 137439 + 135893 + 137478
(02) - 138309 + 138311 + 135893 + 137478

AE	TAPA FURO COVER TAPA AGUJERO	24	DP	AMORTECEDOR BUFFER AMORTIGUADOR	10	T	BUCHA ANCHOR TARUGO PLÁSTICO	2	B	CAVILHA 30X8 MM WOODEN DOWEL 30X8 MM TARUGO DE MADERA 30X8 MM	36	U	FIXADOR DE COSTA HARDBOARD PANELS HOLDER FIJADOR PARA ESPALDAR	23
BH	GIZ CRAYON CRAYON	1	P	PARAFUSO. 3.5X25 MM SCREW. 3.5X25 MM TORNILLO. 3.5X25 MM	2	A	PARAFUSO. 3.5X40 MM SCREW. 3.5X40 MM TORNILLO. 3.5X40 MM	27	E	PARAFUSO. 4.0X16 MM SCREW. 4.0X16 MM TORNILLO. 4.0X16 MM	83	V	PARAFUSO. 5.0X50 MM SCREW. 5.0X50 MM TORNILLO. 5.0X50 MM	5
S	PARAFUSO MINIFIX SCREW MINIFIX TORNILLO MINIFIX	8	O	PARAFUSO. 4.8X45 MM SCREW. 4.8X45 MM TORNILLO. 4.8X45 MM	2	C	PREGO 10X10MM NAIL 10X10MM CLAVO 10X10MM	90	N	PROTEÇÃO P/ SUPORTE SUPPORT PROTECTION PROTECCION DE APOYO	2	BD	COLA GLUE PEGAMENTO	1
BE	COLA GLUE PEGAMENTO	1	M	SUPORTE DE FIXAÇÃO MOUNTING BRACKET SOPORTE DE FIJACIÓN	2	W	SUPORTE PINO SUPPORT PERNO SUPPORT PIN	12	R	TAMBOR MINIFIX MINIFIX MINIFIX	8	AB	TAMPA MINIFIX MINIFIX COVER CUBIERTA MINIFIX	8

J	DOBRADIÇA HINGE BISAGRA	8	GY	PUXADOR HANDLE TIRADOR	2	GX	PÉ FEET PATA	4
DM	PERFIL 669 MM PROFILE 669 MM PERFIL 669 MM	3						



1 DEIXAR FIOS NA PARTE SUPERIOR
LEAVE THE WIRES AT THE TOP
DEJA LOS CABLES ARRIBA

COLAR LED COM AUXÍLIO DE UMA CHAVE DE FENDA
LED NECKLACE WITH SCREWDRIVER AID
COLLAR LED CON AYUDA DESTORNILLADOR

COLOCAR PROTEÇÃO
PUT PROTECTION
PONER PROTECCIÓN

HB = 1x

2

A = 16x
AE = 12x

GX = 4x

V = 4x

COLA GLUE

3 DEIXAR MÓVEL NO ESQUADRO ANTES DE FIXAR FUNDO
LEAVE FURNITURE IN THE SQUARE BEFORE ATTACHING THE BACKGROUND
DEJAR LOS MUEBLES EN EL CUADRADO ANTES DE FIJAR EL FONDO

C = 90x
U = 23x

DM = 3x

4

T = 2x

O = 2x
N = 2x

5

7

6

2x

J = 2x
E = 4x

DP = 2x

10

2x

J = 2x
E = 4x

DP = 2x

11

GY = 1x
E = 2x

7 SOMENTE PARA OPÇÃO COM RODAPÉ (ALINHAR E GIRAR PARA FIXAR)
ONLY FOR OPTION WITH BASEBOARD (ALIGN AND ROTATE TO FIX)
SOLO PARA LA OPCIÓN CON ZÓCALO (ALINAR Y GIRAR PARA FIJAR)

Código rodapé / Baseboard kit code / Código del set zócalo:
137280 - KIT RODAPE PVC 700X460X149MM
137280 - PVC KIT CODE 700X460X149MM
137280 - SET DE ZÓCALO PVC 700X460X149MM

PÉ INCLINADO PARA MONTAGEM
INCLINED FOOT FOR MOUNTING
PIE INCLINADO PARA MONTAJE

JUNÇÃO DE RODAPE FRONTAL
FRONT BASEBOARD JOINT
UNIÓN DE ZÓCALO FRONTAL

INVERTER A BRAÇADEIRA PARA FIXAR NO CANTO
REVERSE CLAMP TO SECURE IN CORNER
INVIERTA LA ABRAZADERA PARA ASEGURAR EN LA ESQUINA

E = 16x

8 REGULAGEM DA PORTA
DOOR ADJUSTING
REGLAJE DE PUERTA

E = 16x

9 PÓS MONTAGEM - UNIÃO DOS MÓDULOS.
AFTER ASSEMBLY - JOINING THE MODULES.
DESPUÉS DE LA MONTAJE - UNIÓN DE MÓDULOS.

P = 2x
AE = 2x

Termo de Garantia

A Telasul Indústria de Móveis S.A. oferece 90 (noventa) dias, relativos à garantia legal, na linha de cozinhas de madeira, para vícios ou defeitos de fabricação, cujo prazo inicia a partir da data de emissão da nota fiscal pela loja revendedora. Caso seja verificado eventual defeito, o consumidor deverá entrar em contato com a loja onde adquiriu o produto. Esta garantia é válida para todo o território nacional e somente terá valor se acompanhada da respectiva nota/cupom fiscal de venda. A Telasul não autoriza pessoa ou entidade, incluindo as lojas que comercializam os produtos que fabrica, a assumir, em seu nome, qualquer outra garantia que não a constante neste certificado, incluindo, mas não se limitando, àquelas comercializadas no varejo sob o nome de "garantia estendida", que têm como finalidade oferecer um prazo extra de cobertura de problemas. A Telasul não se responsabiliza pela montagem e instalação dos bens adquiridos, as quais deverão seguir as orientações que estão descritas no manual que acompanha o produto. A Telasul reserva-se no direito de efetuar, nos seus produtos, eventuais modificações que considerar necessárias, sem prejudicar as características essenciais dos mesmos. Se identificado o vício ou defeito de ordem de fabricação, as despesas de transporte para reparo e/ou substituição dos produtos serão de responsabilidade da Telasul. A garantia abrange tão somente a peça em que foi identificado o vício, não sendo obrigatória a troca de todos os itens adquiridos.

Não está coberto pela garantia

- Despesas com seguro e/ou serviços de "garantia estendida".
- Vícios decorrentes de montagem e desmontagem realizadas fora das orientações descritas no manual que acompanha o produto.
- Eventos ocasionados por falhas em instalações elétricas, hidráulicas ou relacionados a problemas estruturais do imóvel onde será realizada a instalação.
- Desgaste normal decorrente do uso.
- Danos decorrentes de agentes externos, incluindo, mas não se limitando a: água, infiltrações e/ou umidade, maresia, aquecimento excessivo e/ou incêndio, excesso de luminosidade, entre outros.
- Produtos cujas características originais tenham sido alteradas, bem como aqueles adquiridos de mostruário ou showroom.
- Infestação por pragas em geral, aparecimento de ferrugem, mofo etc.
- Mau uso, caracterizado pela falta de observação de qualquer informação e recomendação de uso constante do manual ou ainda a utilização inadequada, não recomendada ou em desacordo com as orientações fornecidas pela Telasul quanto à conservação e limpeza.
- Colocação de peso acima do especificado no manual que acompanha o produto.
- Utilização do produto em ambientes sujeitos à incidência de gases corrosivos ou em locais de altas ou baixas temperaturas, poeira ou acidez.
- Eventos ocorridos durante o transporte, carga e descarga, batidas e/ou amassados.

Orientações Gerais

- É obrigatório fixar o móvel na parede.
- É recomendável evitar que o produto seja exposto diretamente ao sol.
- Os acessórios que acompanham o produto devem ser utilizados unicamente para o fim a que se destinam, não existindo responsabilidade da Telasul na hipótese de serem utilizados com finalidade diversa.
- A Telasul não se responsabiliza pelos danos decorrentes da incorreta instalação de pedras, mármore, eletrodomésticos ou qualquer outro item que venha a ser integrado ao produto ora adquirido.
- Para evitar que os pés dos produtos se quebrem e/ou sofram algum dano, é necessário ter alguns cuidados, quais sejam:

- Não sentar ou aplicar sobrepeso;
- Não arrastar os produtos;
- Caso seja necessário mover o produto, deve-se erguer uniformemente nos quatro lados, pela sua parte inferior.

Como conservar sua cozinha Telasul:

- Na limpeza, utilizar pano macio levemente umedecido em água e sabão neutro. Após, secar, para evitar mofo no produto.
- Nunca utilizar álcool ou produtos abrasivos e, principalmente esponjas de aço ou qualquer material que arranhe a superfície.
- Evitar guardar substâncias ácidas (sal, vinagre limão, cebola etc.) em contato direto com o móvel.

Orientaciones Generales

- Es obligatorio fijar los muebles en la pared.
- Se recomienda evitar la exposición directa del producto al sol.
- Los accesorios que vienen con el producto deben usarse solo para el propósito para el cual están destinados, sin responsabilidad de Telasul en el caso de que se usen para un propósito diferente.
- Telasul no se hace responsable de los daños resultantes de la instalación incorrecta de piedras, mármoles, electrodomésticos o cualquier otro elemento que pueda integrarse con el producto adquirido.
- Para evitar que los pies del producto se rompan y / o sufran daños, es necesario tomar algunas precauciones, que son:

- No se sienta o aplique sobrepeso.
- No arrastre los productos.
- Si es necesario mover el producto, debe ser levantado uniformemente por los cuatro lados, por su parte inferior.

Cómo mantener su cocina Telasul:

- Para la limpieza, utilice un paño suave ligeramente humedecido con agua y jabón suave. Luego seque para evitar el moho en el producto.
- Nunca use alcohol o productos abrasivos, especialmente esponjas de acero o cualquier material que raye la superficie.
- Evite almacenar sustancias ácidas (sal, vinagre, limón, cebolla, etc.) en contacto directo con el mueble.

General Guidelines

- It is mandatory to fix the furniture on the wall.
- It is recommended to avoid direct sunlight exposure in the product.
- The accessories that come with the product must be used only for the purpose for which they are intended and there is no responsibility for Telasul if they are used for a different purpose.
- Telasul is not responsible for damages resulting from the incorrect installation of stones, marbles, appliances, or any other item that may be integrated with the product now purchased.
- To prevent the product's feet from breaking and / or suffering any damage, it is necessary to take some precautions, which are:

How to keep your Telasul kitchen:

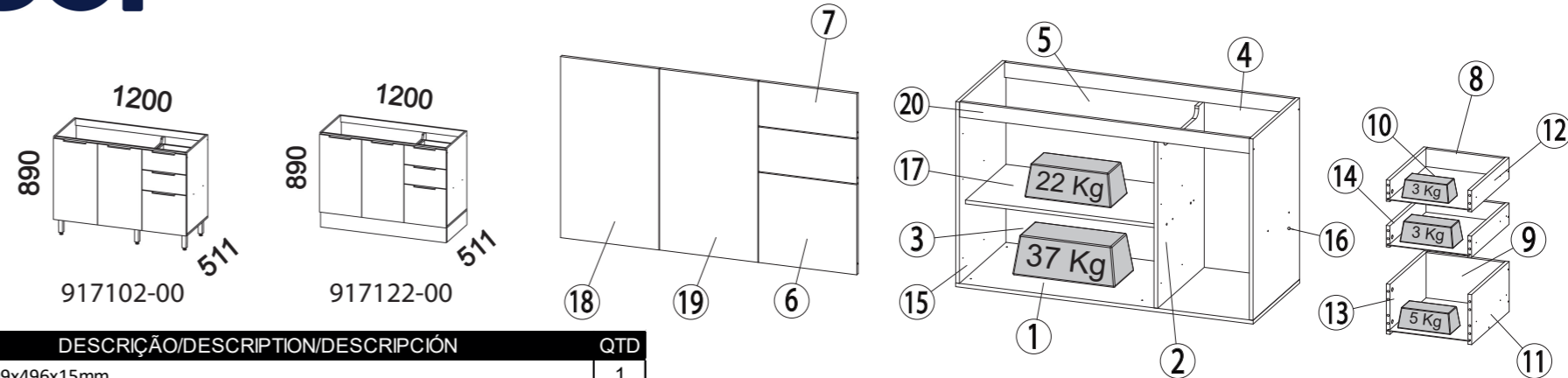
- Wipe clean, with a soft cloth slightly moistened with water and neutral soap and after that, dry it to avoid mold in the product.
- Do not use alcohol or abrasive products, especially steel sponges or any material that scratches the surface.
- Avoid storing acidic substances (salt, lemon vinegar, onion, etc.) in direct contact with the furniture.

TELASUL INDÚSTRIA DE MÓVEIS S.A.
BR 470 entroncamento com RSC 453
Cx. Postal 36 / CEP 95720-000 | Garibaldi/RS | Brasil
(54) 3463.9444
www.telasul.com.br
assistencia@telasul.com.br



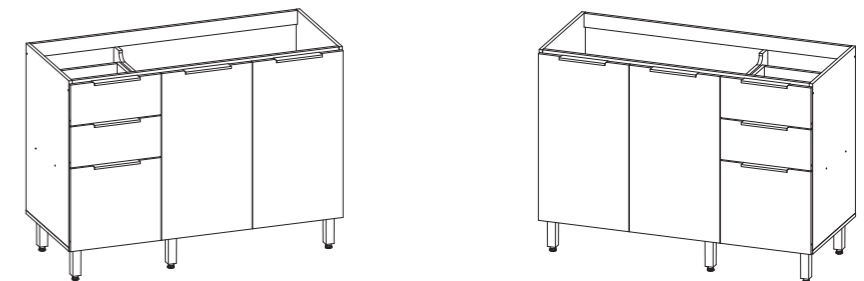
917102-00 / 917122-00
BBALCAO 1200MM S/TAM 2PT 3GV
BASE CABINET 1200MM WITHOUT TOP 2 DOORS 3 DRAWERS
MUEBLE DE PISO 1200MM SIN TAPA 2 PUERTAS 3 CAJONES

M917102



Nº	CÓDIGO/CODE	DESCRIÇÃO/DESCRIPTION/DESCRIPCIÓN	QTD
1	BAS0110	BASE 1199x496x15mm	1
2	DIV0159	DIVISÓRIA / PARTITION / PARTICIÓN 664x496x15mm	1
3	FDO0404	FUNDO / BOTTOM / FONDO 804x317x2mm	1
4	FDO0405	FUNDO / BOTTOM / FONDO 390x722x2mm	1
5	FDO0419	FUNDO / BOTTOM / FONDO 804x404x2mm	1
6	GAV0083	FRENTE DE GAVETA / FRONT DRAWER / FRENTE DE CAJÓN 360x396x15mm	1
7	GAV0084	FRENTE DE GAVETA / FRONT DRAWER / FRENTE DE CAJÓN 178x396x15mm	2
8	GCT0003	COSTA DE GAVETA / DRAWER - BACK / COSTA DEL CAJÓN 314x85x15mm	2
9	GCT0011	COSTA DE GAVETA / DRAWER - BACK / COSTA DEL CAJÓN 314x200x15mm	1
10	GFD0003	FUNDO DE GAVETA / BOTTOM DRAWER / FONDO DEL CAJÓN 330x400x2mm	3
11	GLT0001	LATERAL DE GAVETA / DRAWER - SIDE / LATERAL CAJÓN 400x200x15mm	1
12	GLT0002	LATERAL DE GAVETA / DRAWER - SIDE / LATERAL CAJÓN 400x85x15mm	2
13	GLT0003	LATERAL DE GAVETA / DRAWER - SIDE / LATERAL CAJÓN 400x200x15mm	1
14	GLT0004	LATERAL DE GAVETA / DRAWER - SIDE / LATERAL CAJÓN 400x85x15mm	2
15	LAT0529	LATERAL / SIDE 725x496x15mm	1
16	LAT0530	LATERAL / SIDE 725x496x15mm	1
17	PRT0321	PRATELEIRA / SHELF / REPISA 784x432x15mm	1
18	PTA0379	PORTA / DOOR / PUERTA 724x396x15mm	1
19	PTA0380	PORTA / DOOR / PUERTA 724x396x15mm	1
20	TRA0160	TRAVESSA / CROSSBAR / TRAVESAÑO 1168x60x15mm	2

DIREITO E ESQUERDO / RIGHT AND LEFT / DERECHA E IZQUIERDA



1 É necessário separar as peças do conjunto da corredeira, para isso, levante a trava e puxe até separá-las.

It is necessary to separate the parts from the slide set by lifting the lock and pulling it apart.

Es necesario separar las partes del conjunto de rieles levantando la cerradura y separándola.

2 ESQUERDO / LEFT / IZQUIERDA = 15
DIREITO / RIGHT / DERECHA = 16

3

4

FERRAGEM / FITTING / HERRAJES - (01) - 137439 + 135949 + 136527 - (02) - 138309 + 138311 + 135949 + 136527								
AE	TAPA FURO COVER / TAPA AGUERO	24	DP	AMORTECEDOR BUFFER / AMORTIGUADOR	10	T	BUCHA ANCHOR / TARUGO PLÁSTICO	2
B	CAVILHA 30X8 WOODEN DOWEL 30X8 MM / TARUGO DE MADEIRA 30X8 MM	36	U	FIXADOR DE COSTA HARDBOARD PANELS HOLDER / FIJADOR PARA ESPALDAR	23	BH	GIZ CRAYON / CRAYON	1
P	PARAFUSO 3,5X25 MM SCREW 3.5X25 MM / TORNILLO 3.5X25 MM	2	A	PARAFUSO 3,5X40 MM SCREW 3.5X40 MM / TORNILLO 3.5X40 MM	27	E	PARAFUSO 4,0X16 MM SCREW 4.0X16 MM / TORNILLO 4.0X16 MM	83
V	PARAFUSO 5,0X50 MM SCREW 5.0X50 MM / TORNILLO 5.0X50 MM	5	S	PARAFUSO MINIFIX SCREW MINIFIX / TORNILLO MINIFIX	8	O	PARAFUSO 4,8X45 MM SCREW 4.8X45 MM / TORNILLO 4.8X45 MM	2
C	PREGO 10X10MM NAIL 10X10MM / CLAVO 10X10MM	90	N	PROTEÇÃO PI/SUPORTE SUPPORT PROTECTION / PROTECCION DE APOYO	2	BD	COLA GLUE / PEGAMENTO	1
BE	COLA GLUE / PEGAMENTO	1	M	SUPORTE DE FIXAÇÃO MOUNTING BRACKET / SOPORTE DE FIJACIÓN	2	W	SUPORTE PINO SUPPORT PERNO / SOPORTE PIN	12
R	TAMBOR MINIFIX MINIFIX	8	AB	TAMPA MINIFIX MINIFIX COVER / CUBIERTA MINIFIX	8			
J	DOBRADIÇA HINGE / BISAGRA	2	CH	PAR CORRIDEIRA 300X30X12MM / SLIDE PIN 300X30X12MM	3	BK	DIVISOR TALHERES CUTLERY DIVIDER / DIVISOR CUBIERTOS	1
GX	PE FEET / PATA	5	GY	PUXADOR HANDLE / TIRADOR	5			
L	DOBRADIÇA HINGE / BISAGRA	2						

