

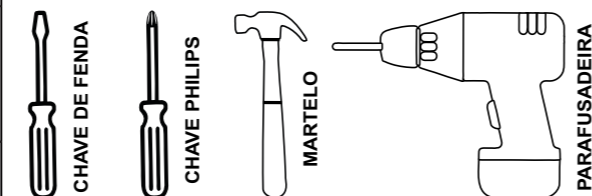
ACESSÓRIOS

A	PARF 3,5 X 40 CBC CHATA/FILIPS CÓD.1107MP		08
B	CAVILHA PINUS 8 X 30 - CÓD.1064MP		24
C	PARF 3,5 X 14 CBC CHATA/FILIPS CÓD.1104MP		66
D	PARF 4,8 X 55 TAMP FHP - CÓD. 2477MP		06
E	PARF M4 X 20 - CÓD. 4014MP		06
F	PARF 4,5 X 28 CBC CHATA/FILIPS CÓD. 1116MP		03
G	COLA SACHET - CÓD.1020MP		02
H	PREGO 10X10 C/ CABEÇA - CÓD.1041MP		90
i1	GIZ DE CORREÇÃO CINZA TITANIO - CÓD.5880		01
i2	GIZ DE CORREÇÃO CHUMBO - CÓD.4913MP		01
i3	GIZ DE CORREÇÃO BRANCO - CÓD.4555MP		01
J1	TAPA FURO CHUMBO - CÓD.4900MP		08
J2	TAPA FURO BRANCO - CÓD.2649MP		08
K	DOBRADIÇA C/ AMORTECEDOR - CÓD. 4859MP		10
L	PUXADOR CONCHA: CÓDIGO CONFORME COR DA PORTA		
L1	PORTA BRANCA - PUX. BRONZE - CÓD. 5883MP		02
L2	PORTA TITANIO - PUX. BRONZE - CÓD. 5883MP		
L3	PORTA CHUMBO - PUX. DOURADO - CÓD. 5086MP		
M	SUPORTE METALICO - CÓD. 1848		02
N	PÉ QUADRADO: CÓDIGO CONFORME COR DA PORTA		
N1	PORTA BRANCA - PÉ CASTANI - CÓD. 4088MP		04
N2	PORTA CHUMBO - PÉ CASTANI - CÓD. 4088MP		
N3	PORTA TITANIO - PÉ PRETO FOSCO - CÓD. 5887MP		
O	BUCHA 8MM - CÓD. 1059MP		02
P1	CAPA PLASTICA BRANCA - CÓD. 1137MP		02
P2	CAPA PLASTICA CHUMBO - CÓD. 4450MP		
Q	PERFIL H 2,09M - CÓD. 4604MP		01
R	PUXADOR BOTÃO: CÓDIGO CONFORME COR DA PORTA		
R1	PORTA BRANCA - PUX. BRONZE - CÓD. 5882MP		02
R2	PORTA TITANIO - PUX. BRONZE - CÓD. 5882MP		
R3	PORTA CHUMBO - PUX. DOURADO - CÓD. 4977MP		

Quantidade necessária de Montadores - 02

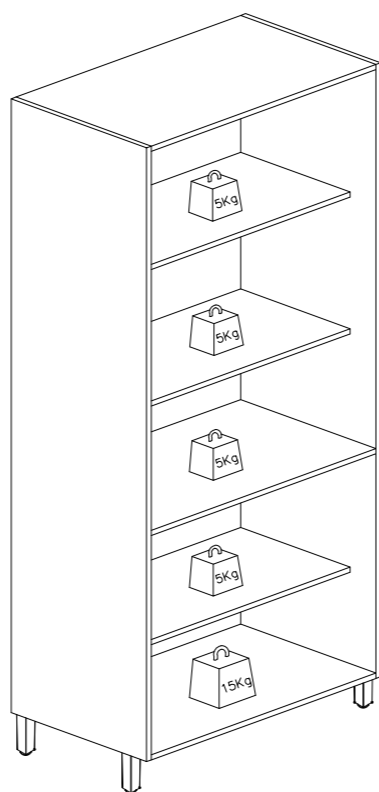
AMIGO MONTADOR, SIGA TODAS AS INSTRUÇÕES DESTES FORMULÁRIOS, ELAS SÃO INDISPENSÁVEIS. LEMBRE -SE: A INDUSTRIA NÃO SE RESPONSABILIZA POR DANOS CAUSADOS NA HORA DA MONTAGEM.

Ferramentas Necessárias (Não fornecidas)



NOTA: A SEPARAÇÃO DOS ACESSÓRIOS ANTES DE INICIAR A MONTAGEM FACILITARÁ A MESMA. OS PARAFUSOS E CAVILHAS ESTÃO NA ESCALA REAL. EM CASO DE DÚVIDA NA IDENTIFICAÇÃO, COLOQUE O ACESSÓRIOS SOBRE A IMAGEM.

O PESO MÁXIMO DE CARGA INFORMADO NO DESENHO SE REFERE A OBJETOS DISTRIBUÍDOS DE MANEIRA UNIFORME SOBRE TODA A ÁREA DE CONTATO DA PEÇA.

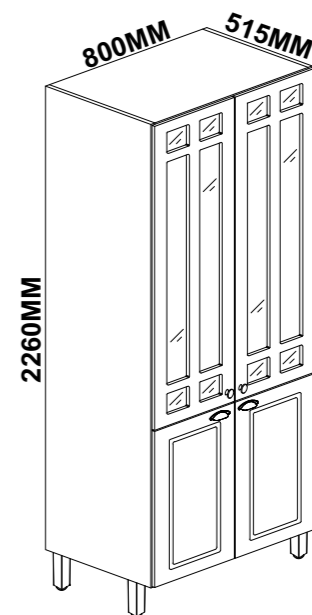


Rua Bom Jesus, 08 - Parque Industrial
FONE/FAX: (45) 3286 - 7400
CEP : 85790-000 - capitão L. Marques - PR
www.indekes.com.br

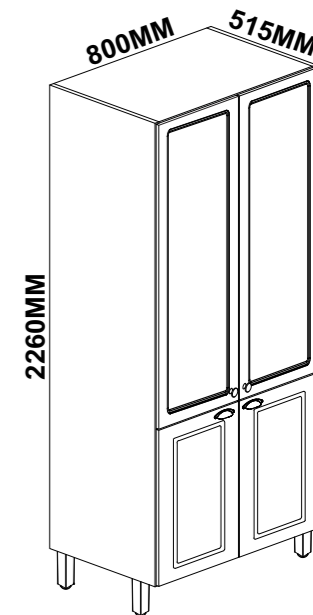
MANUAL PANELEIRO DUPLO PROF.

DADOS INDISPENSÁVEIS PARA A VALIDADE DESTA GARANTIA

- FORRE O CHÃO COM PAPELÃO OU SIMILAR.
- INICIE A MONTAGEM SEGUINDO A SEQUÊNCIA NUMÉRICA.
- VERIFIQUE A RESISTÊNCIA DA PAREDE QUANDO NECESSÁRIO.
- É OBRIGATÓRIO FIXAR O MÓDULO A PAREDE.
- FAÇA A JUNÇÃO COM PARAFUSOS UNIÃO QUANDO NECESSÁRIO.
- COLOQUE E REGULE PORTA E PUXADORES.
- PARALIMPEZA USE PANO MACIO E SECO/
- NÃO UTILIZE PRODUTOS ABRASIVOS OU SIMILARES, TAIS COMO: CERA, ÁLCOOL, DETERGENTES, TINNER, LUSTRAMOVEIS, ETC.
- DEIXE O MÓVEL SEM USO POR 24HRS PARA DAR RIGIDEZ A ESTRUTURA.
- PRODUTO PARA USO DOMESTICO.
- CUMPRINDO TODOS OS REQUISITOS EXISTENTES NESSE CERTIFICADO DE GARANTIA, O SEU PRODUTO ESTA COBERTO PELA GARANTIA DE 90 DIAS.



ASPECTO FINAL PORTA DE VIDRO

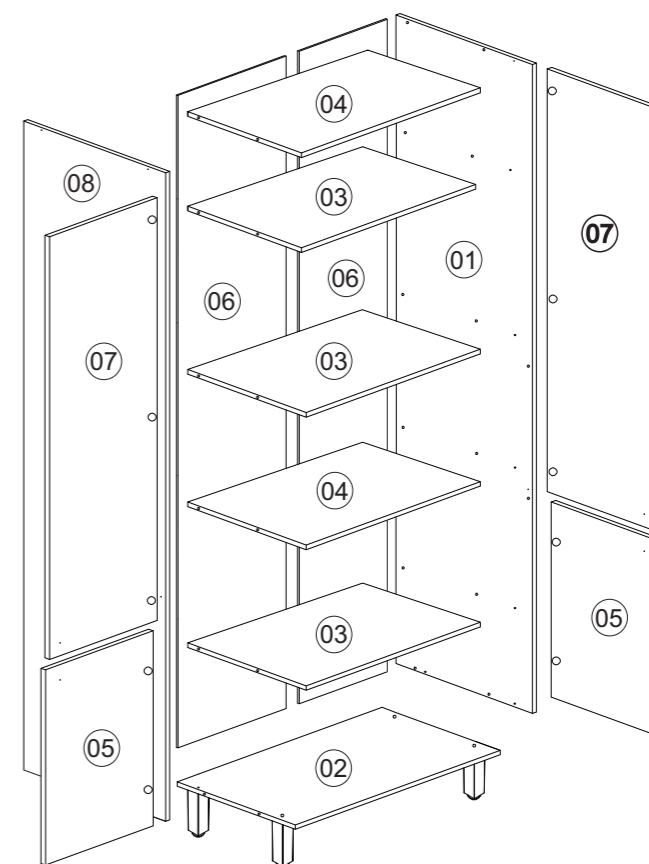


ASPECTO FINAL PORTA MACIÇA

AO SOLICITAR ASSISTÊNCIA INFORME O CÓDIGO DA PEÇA E O DO REVESTIMENTO; EX: 6144.010 - 1442

PEÇA	CODIGO	DESCRIÇÃO	COMP	LARG	ESP	MAT	COR			QTD
							11 - BRANCA	1442 - CHUMBO	1442 - CHUMBO	
01	6144.010PC	LAT. DIREITA 2120X497	2120	497	15	MDP	11 - BRANCA	1442 - CHUMBO	1442 - CHUMBO	01
02	6093.079PC	BASE BL 770X497	770	497	15	MDP	11 - BRANCA	1442 - CHUMBO	1442 - CHUMBO	01
03	6144.0100PC	PRATELEIRA 770X410	770	410	15	MDP	11 - BRANCA	1442 - CHUMBO	1442 - CHUMBO	03
04	6144.098PC	CHAPEU/PRATELEIRA 770X497	770	497	15	MDP	11 - BRANCA	1442 - CHUMBO	1442 - CHUMBO	02
05	6171.05PC	PORTA INFERIOR 750X395	750	395	15	MDP	11 - BRANCA	1442 - CHUMBO	1511 - TITANIO	02
06	6144.0101PC	FORRO 2115X390	2115	390	3	HDF	11 - BRANCA	1442 - CHUMBO	1442 - CHUMBO	02
07**	6171.06PC	PORTA MACIÇA 1357X395	1357	395	15	MDP	11 - BRANCA	1442 - CHUMBO	1511 - TITANIO	02
	6171.07PC	PORTA DE VIDRO 1357X395 - REFLETA	1357	395	15	MDP	11 - BRANCA	1442 - CHUMBO	1511 - TITANIO	02
08	6144.011PC	LAT ESQUERDA 2120X497	2120	497	15	MDP	11 - BRANCA	1442 - CHUMBO	1442 - CHUMBO	01

**ATENÇÃO: ESCOLHA DO TIPO DE PORTA (07) FEITA NO ATO DA COMPRA!



CERTIFICADO DE GARANTIA PARABÉNS!

Você acaba de adquirir um produto INDEKES com alta qualidade e um excelente design! Preparamos este certificado para que você tenha o melhor proveito possível de seu produto. Abaixo estão algumas dicas para você proteger e usufruir da garantia.

Obrigado por escolher a INDEKES!

CUIDADOS COM O PRODUTO	TECIDO	MÓVEIS DE MADEIRA	VIDROS	ACESSÓRIOS
Para que não danifique seu móvel, recomendamos que: Mantenha o produto em local arejado e sem umidade. - Não expor diretamente ao sol ou em ambiente com alta luminosidade, para não alterar a tonalidade do tecido. - Não lavar. O líquido é prejudicial ao produto. - Não usar produtos químicos como: solventes, amoníaco, ácido, álcool, detergente ou água sanitária. Isso poderá ocasionar danos irreversíveis ao revestimento do produto. - Não ficar em pé no estofado. - Evite contato com animais domésticos. - Não encostar o produto em objetos contudentes ou cortantes. - Não coloque objetos quentes (panelas, ferro de passar, etc.) diretamente sobre as superfícies dos móveis.	- Usar escovas com cerdas macias e aspirador de pó em baixa rotação para eliminar a poeira.	- Para retirar o pó, utilizar flanela limpa e seca, sem reagentes químicos. - Nunca utilizar produtos abrasivos, tais como: palha de aço, esponja de lã e aço, álcool, vinagre, limão, saponáceo ou produtos corrosivos que possam riscar ou descolar a camada protetora do móvel. - Não molhar o móvel ou expô-lo a locais úmidos.	- Para limpeza de portas de vidro, borrife o líquido de limpeza (água, limpo-vidro ou álcool) primeiramente em um pano sem fiapos ou em um papel toalha e em seguida aplique no vidro. Nunca utilize produtos abrasivos, como esponjas de cozinha e esponjas metálicas. - Não utilize saponáceo, detergentes de cozinha e qualquer tipo de solventes químicos.	- Para limpezas leves na retirada de pó, utilizar somente um pano macio e seco. - Dobradiças/Corrediças: sejam lubrificadas com uma pequena quantidade de óleo, cuidando para não respingar nos revestimentos. Esta ação evitará a oxidação e possíveis quebras, aumentando a vida útil do acessório. - Em regiões litorâneas, aconselhamos a limpeza dos acessórios a cada 30 dias.

TEMPO DE GARANTIA
Seu produto será garantido pelo período de 90 dias, a partir da data na nota fiscal de compra.

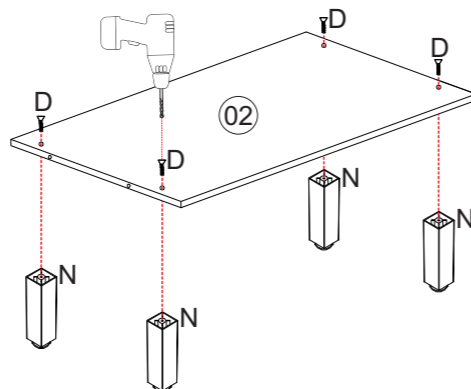
A GARANTIA EXCLUI
Problemas devido ao mau uso dos produtos de limpeza ou manuseio irregular.
Problemas relacionados ao transporte e armazenamento do produto após a entrega.
Descoloração por exposição diretamente à luz solar, ressecamento ou manchas causadas por agentes relacionados nos "Cuidados com os Produtos".
Danos causados por agentes da natureza, como inundações ou acidentes de qualquer espécie.
Danos causados por qualquer tipo de umidade.
Utilização do produto em local úmido e não arejado.
Excesso de peso sobre o produto.
Problemas e desgastes causados por animais domésticos.
Uso em ambientes infectado por cupins ou carunchos.
Acidentes causados por montagem inadequada.



- ANTES DO ENCAIXE DE CADA CAVILHA DE MADEIRA (B) PASSAR A COLA SACHET.
- FORRE O CHÃO COM A CAIXA DE PAPELÃO ANTES DE INICIAR A MONTAGEM.
- INICIE A MONTAGEM COM O MÓVEL NA HORIZONTAL, COM A FITA DE BORDA VIRADA PARA CIMA.

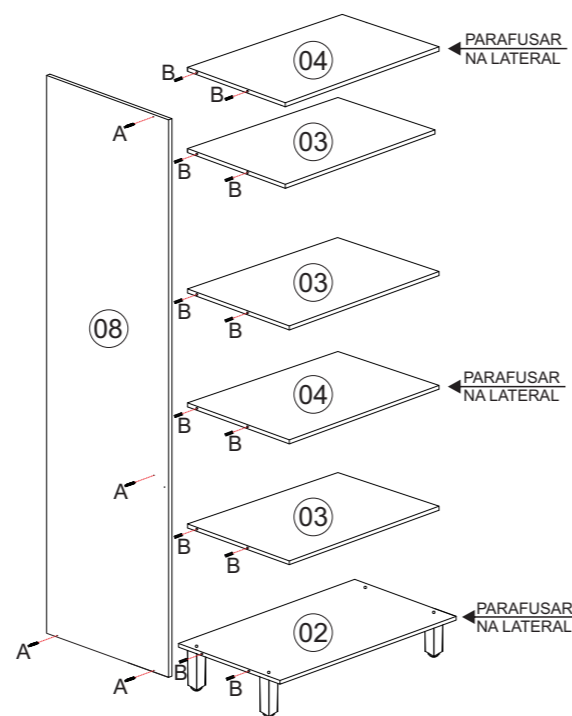
PASSO 01

FIXE OS 04 PÉS (N) NA BASE (02) UTILIZANDO 04UN DO PARAFUSO (D) 4,8X55MM.



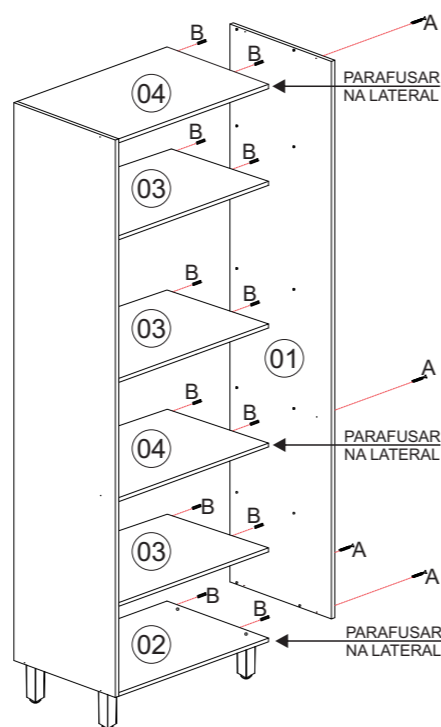
PASSO 02

ENCAIXE O CHAPEU (04), AS PRATELEIRAS (03, 04) E A BASE (02) NA LATERAL ESQUERDA (08) UTILIZANDO 02UN DA CAVILHA (B) 8X30 EM CADA PEÇA (03, 04).
FIXE COM 04UN DO PARAFUSO (A) 3,5X40MM, SENDO 02UN NA BASE (02), 01UN NA PRATELEIRA (04) E 01UN NO CHAPEU (04).



PASSO 03

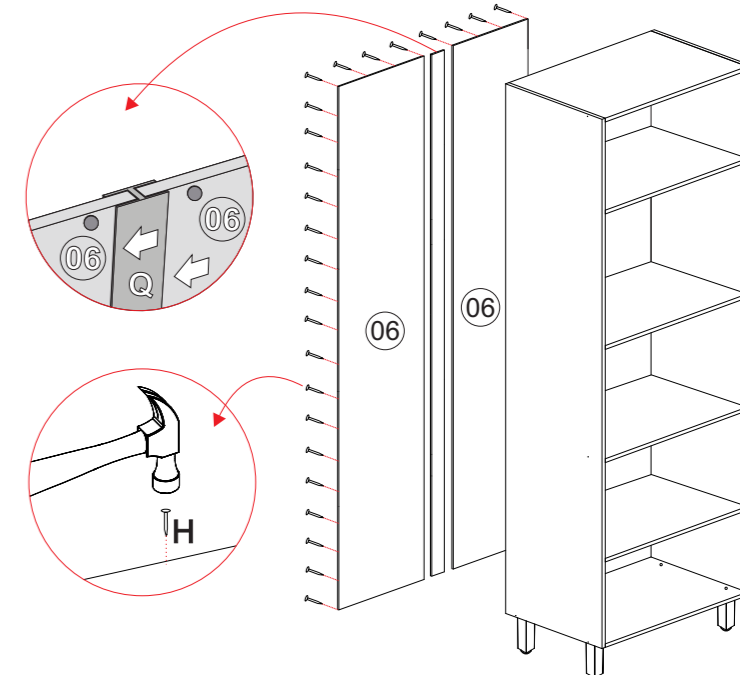
ENCAIXE A LATERAL DIREITA (01) NO CONJUNTO JA MONTADO UTILIZANDO 02UN DA CAVILHA (B) 8X30 EM CADA PEÇA (03, 04).
FIXE COM 04UN DO PARAFUSO (A) 3,5X40MM, SENDO 02UN NA BASE (02), 01UN NA PRATELEIRA (04) E 01UN NO CHAPEU (04).



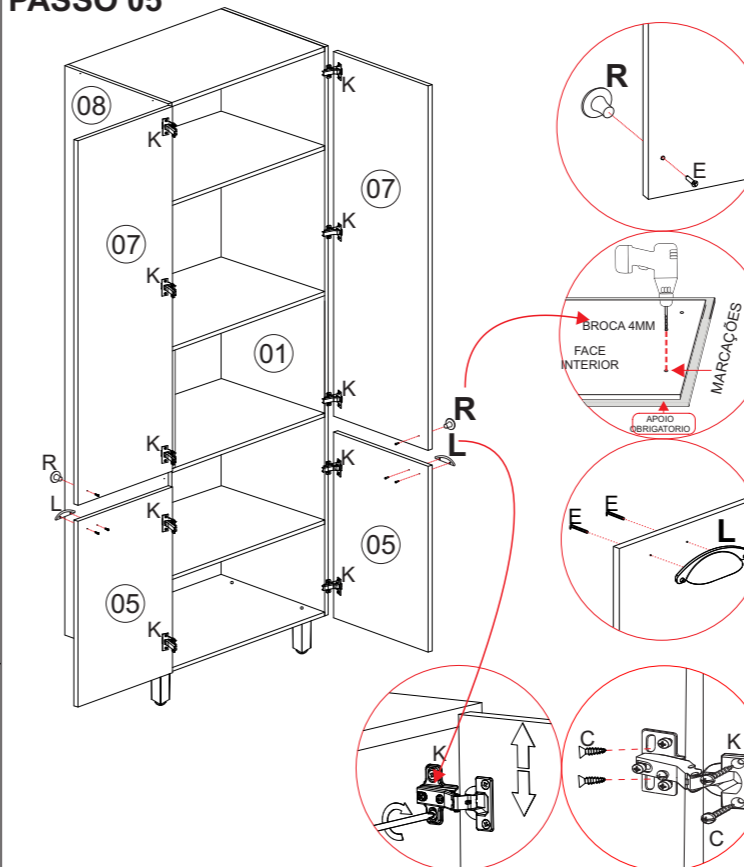
PASSO 04

VIRE O MÓVEL COM A FITA DE BORDA PARA BAIXO.

ALINHE OS FORROS (06) E INICIE A FIXAÇÃO PELAS EXTREMIDADES DE UM DOS FORROS, UTILIZANDO OS PREGOS (H) A CADA 10CM DE DISTÂNCIA.
DEPOIS ENCAIXE O PERFIL H (Q) ENTRE OS FORROS PARA FAZER A JUNÇÃO E SÓ ENTÃO FIXE O OUTRO FORRO, UTILIZANDO TAMBÉM O PREGO (H) 10X10, A CADA 10CM DE DISTÂNCIA UM DO OUTRO.



PASSO 05



FIXE 02UN DA DOBRADIÇA (K) EM CADA PORTA (05, 07), UTILIZANDO 03UN DO PARAFUSO (C) 3,5X14MM PARA CADA UMA.

APÓS ISSO, FIXE OS PUXADORES NAS PORTAS:

- COM UMA BROCA 4MM, FURE A PARTE INTERIOR DAS PORTAS, NAS MARCAÇÕES E FIXE OS PUXADORES.
OBS: AO FURAR A PORTA, APOIAR A FACE EXTERIOR PARA QUE A BROCA NÃO DANIFIQUE A PINTURA AO TRANSPASSAR O MATERIAL.

ATENÇÃO:

- OS PUXADORES TIPO BOTÃO (R) SÃO PARA AS PORTAS SUPERIORES (07). FIXAR UTILIZANDO 01UN DO PARAFUSO (E) M4X20 PARA CADA UM.
- OS PUXADORES TIPO CONCHA (L) SÃO PARA AS PORTAS INFERIORES (05). FIXE UTILIZANDO 02UN DO PARAFUSO (E) M4 X 20MM PARA CADA UM.

POR ÚLTIMO, FIXE AS PORTAS NAS LATERAIS DO MÓVEL (01, 08), UTILIZANDO MAIS 03UN DO PARAFUSO (C) 3,5X14MM PARA CADA DOBRADIÇA.

ALINHE A PORTA FAZENDO A REGULAGEM DOS PARAFUSOS.

PASSO 06

FINALIZE FAZENDO A FIXAÇÃO DO MÓVEL NA PAREDE.

PARA ISSO, FIXE O SUPORTE METÁLICO (M) NO MÓVEL, ENTRE AS LATERAIS (08, 01) E O FORRO (06).

FIXE PRIMEIRO PELOS 03 FUROS MENORES EXISTENTES NO SUPORTE, QUE FICARÃO NAS LATERAIS (08, 01), UTILIZANDO 03UN DO PARAFUSO (C) 3,5X14MM.

DEPOIS, FAÇA O ALINHAMENTO E A MARCAÇÃO NA PAREDE, NO LOCAL DESEJADO. PARA ISSO, TENHA COMO REFERÊNCIA O FURO MAIOR EXISTENTE NO SUPORTE (M). ENTÃO, PERFURE A PAREDE E INSIRA A BUCHA PLÁSTICA (O).

POR ÚLTIMO, FIXE O MÓVEL NA PAREDE, UTILIZANDO 02UN DO PARAFUSO (D) 4,8X55MM E INSIRA A CAPA PLÁSTICA (P) PARA DAR ACABAMENTO.

