

ACESSÓRIOS

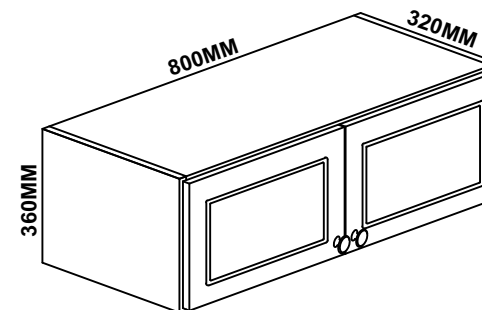
Quantidade necessária de Montadores - 02

ARMARIO GEL. 0,80 2PT

DADOS INDISPENSÁVEIS PARA A VALIDADE DESTA GARANTIA

- 1- FORRE O CHÃO COM PAPELÃO OU SIMILAR.
- 2- INICIE A MONTAGEM SEGUINDO A SEQUÊNCIA NUMÉRICA.
- 3- VERIFIQUE A RESISTÊNCIA DA PAREDE QUANDO NECESSÁRIO.
- 4- É OBRIGATÓRIO FIXAR O MÓDULO A PAREDE.
- 5- FAÇA A JUNÇÃO COM PARAFUSOS UNIÃO QUANDO NECESSÁRIO.
- 6- COLOQUE E REGULE PORTA E PUXADORES.
- 7- PARA LIMPEZA USE PANO MACIO E SECO/
- 8- NÃO UTILIZE PRODUTOS ABRASIVOS OU SIMILARES, TAIS COMO: CERA, ÁLCOOL, DETERGENTES, TINNER, LUSTRA MOVEIS, ETC.
- 9- DEIXE O MÓVEL SEM USO POR 24HRS PARADAR RIGIDEZA A ESTRUTURA.
- 10- PRODUTO PARA USO DOMESTICO.
- 11- CUMPRINDO TODOS OS REQUISITOS EXISTENTES NESSE CERTIFICADO DE GARANTIA, O SEU PRODUTO ESTA COBERTO PELA GARANTIA DE 90 DIAS.

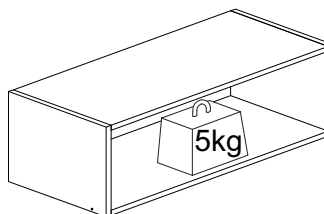
ASPECTO FINAL



Ferramentas Necessárias
(Não fornecidas)

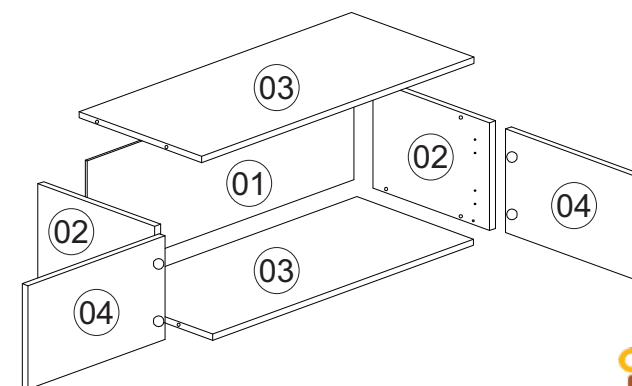
NOTA: A SEPARAÇÃO DOS ACESSÓRIOS ANTES DE INICIAR A MONTAGEM FACILITARÁ A MESMA. OS PARAFUSOS E CAVILHAS ESTÃO NA ESCALA REAL. EM CASO DE DÚVIDA NA IDENTIFICAÇÃO, COLOQUE O ACESSÓRIOS SOBRE A IMAGEM.

O PESO MÁXIMO DE CARGA INFORMADO NO DESENHO SE REFERE A OBJETOS DISTRIBUÍDOS DE MANEIRA UNIFORME SOBRE TODA A ÁREA DE CONTATO DA PEÇA.



AO SOLICITAR ASSISTÊNCIA INFORME O CÓDIGO DA PEÇA E O DO REVESTIMENTO; EX: 512PC - 11

PEÇA	CODIGO	DESCRIÇÃO	COMP	LARG	ESP	MATERIAL	COR			QTD
01	512PC	FORRO 794X355	794	355	3	HDF	11-BRANCO	1442-CHUMBO	1442-CHUMBO	01
02	307PC	LATERAL 300X360	300	360	15	MDP	11-BRANCO	1442-CHUMBO	1442-CHUMBO	02
03	227PC	BASE/CHAPEU 770X300	770	300	15	MDP	11-BRANCO	1442-CHUMBO	1442-CHUMBO	02
04	6171.014PC	PORTA 354X395	354	395	15	MDP	11-BRANCO	1442-CHUMBO	1511-TITANIO	02



A	PARF 3,5 X 40 CBC CHATA/FILIPS - CÓD.1107MP		08
B	CAVILHA PINUS 8 X 30 - CÓD.1064MP		08
C	PARF 3,5 X 14 CBC CHATA/FILIPS - CÓD.1104MP		30
D	PARF 4,8 X 55 TAMP FHP - CÓD. 2477MP		02
E	PARF M4 X 20 - CÓD. 4014MP		02
F	PARF 4,5 X 28 CBC CHATA/FILIPS - CÓD. 1116MP		03
G	COLA SACHET - CÓD.1020MP		01
H	PREGO 10X10 C/ CABEÇA - CÓD.1041MP		30
i1	GIZ DE CORREÇÃO TITANIO - CÓD.5880		01
i2	GIZ DE CORREÇÃO CHUMBO - CÓD.4913MP		01
i3	GIZ DE CORREÇÃO BRANCO - CÓD.4555MP		01
J1	TAPA FURO CHUMBO - CÓD.4900MP		08
J2	TAPA FURO BRANCO - CÓD.2649MP		08
K	DOBRADIÇA C/ AMORTECEDOR CÓD. 4859MP		04
L1	PUXADOR BOTÃO: CÓDIGO CONFORME COR DA PORTA		
	PORTA BRANCA - PUX. BRONZE - CÓD. 5882MP		02
L2	PORTA TITANIO - PUX. BRONZE - CÓD. 5882MP		
L3	PORTA CHUMBO - PUX. DOURADO - CÓD. 4977MP		
M	SUPORTE METALICO - CÓD. 1848		02
N1	CAPA PLASTICA BRANCA - CÓD. 1137MP		02
N2	CAPA PLASTICA CHUMBO - CÓD. 4450MP		
O	BUCHA 8MM - CÓD. 1059		02

Rua Bom Jesus, 08 - Parque Industrial
FONE/FAX: (45) 3286 - 7400
CEP : 85790-000 - capitão L. Marques - PR
www.indekes.com.br

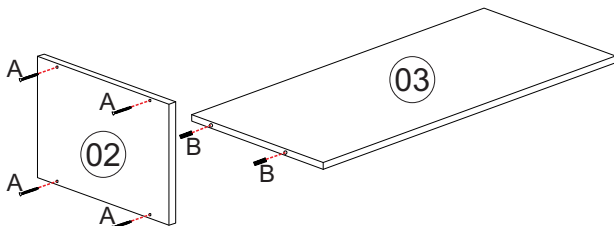
Obrigado por escolher a INDÉKES!

CUIDADOS COM O PRODUTO	Tecido	TEMPO DE GARANTIA
Para que não danifique seu móvel, recomendamos que: - Mantenha o produto em local arejado e sem umidade. - Não expor diretamente ao sol ou em ambiente com alta luminosidade, para não alterar a tonalidade do tecido. - Não lavar. O líquido é prejudicial ao produto. - Não usar produtos químicos como: solventes, amoníaco, ácido, álcool, detergente ou água sanitária. Isso poderá ocasionar danos irreversíveis ao revestimento do produto. - Evite contato com animais domésticos. - Não encostar o produto em objetos contundentes ou cortantes. - Não coloque objetos quentes (panelas, ferro de passar, etc.) diretamente sobre as superfícies dos móveis.	- Usar escovas com cerdas macias e aspirador de pó em baixa rotação para eliminar a poeira. Móveis de madeira - Para retirar o pó, utilizar flanela limpa e seca, sem reagentes químicos. - Nunca utilizar produtos abrasivos, tais como: palha de aço, esponja de lã e aço, álcool, vinagre, limão, saponáceo ou produtos corrosivos que possam riscar ou descolar a camada protetora do móvel. - Não molhar o móvel ou expô-lo a locais úmidos. Vidros - Para limpeza de portas de vidro, borrife o líquido de limpeza (água, limpo-vidro ou álcool) primeiramente em um pano sem fiapos ou em um papel toalha e em seguida aplique no vidro. Nunca utilize produtos abrasivos, como esponjas de cozinha e esponjas metálicas. - Não utilize saponáceo, detergentes de cozinha e qualquer tipo de solventes químicos. Acessórios - Para limpezas leves na retirada de pó, utilizar somente um pano macio e seco. - Dobradiças/Corrediças: sejam lubrificadas com uma pequena quantidade de óleo, cuidando para não respingar nos revestimentos. Esta ação evitará a oxidação e possíveis quebras, aumentando a vida útil do acessório. - Em regiões litorâneas, aconselhamos a limpeza dos acessórios a cada 30 dias.	Seu produto será garantido pelo período de 90 dias, a partir da data na nota fiscal de compra. A GARANTIA EXCLUI Problemas devido ao mau uso dos produtos de limpeza ou manuseio irregular. Problemas relacionados ao transporte e armazenamento do produto após a entrega. Descoloração por exposição diretamente à luz solar, ressecamento ou manchas causadas por agentes relacionados nos "Cuidados com os Produtos". Danos causados por agentes da natureza, como inundações ou acidentes de qualquer espécie. Danos causados por qualquer tipo de umidade. Utilização do produto em local úmido e não arejado. Excesso de peso sobre o produto. Problemas e desgastes causados por animais domésticos. Problemas e desgastes causados por ambientes infectado por cupins ou carunchos. Acidentes causados por montagem inadequada.

- ANTES DO ENCAIXE DE CADA CAVILHA DE MADEIRA (B) PASSAR A COLA SACHET.
- FORRE O CHÃO COM A CAIXA DE PAPELÃO ANTES DE INICIAR A MONTAGEM.
- INICIE A MONTAGEM COM O MÓVEL NA HORIZONTAL, COM A FITA DE BORDA VIRADA PARA CIMA.

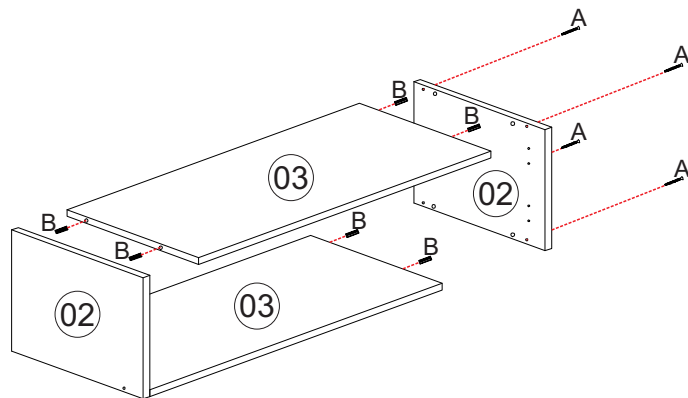
PASSO 01

ENCAIXE A LATERAL ESQUERDA (02) NA BASE (03) UTILIZANDO 02UN DA CAVILHA (B) 8X30 E FIXE COM 04UN DO PARAFUSO (A) 3,5X40MM.



PASSO 02

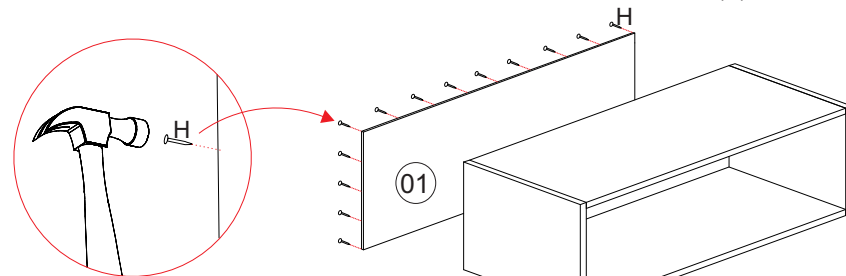
ENCAIXE O CHAPEU (03) NA LATERAL ESQUERDA (02), UTILIZANDO 02UN DA CAVILHA (B) 8X30. DEPOIS, ENCAIXE A LATERAL DIREITA (02) NO CONJUNTO JA MONTADO, UTILIZANDO 04UN DA CAVILHA (B) 8X30 E FIXE COM 04UN DO PARAFUSO (A) 3,5X40MM.



PASSO 03

VIRE O MÓVEL COM A FITA DE BORDA PARA BAIXO.

ALINHE O FORRO E FIXE PELAS EXTREMIDADES, UTILIZANDO OS PREGOS (H) A CADA 10CM DE DISTÂNCIA.

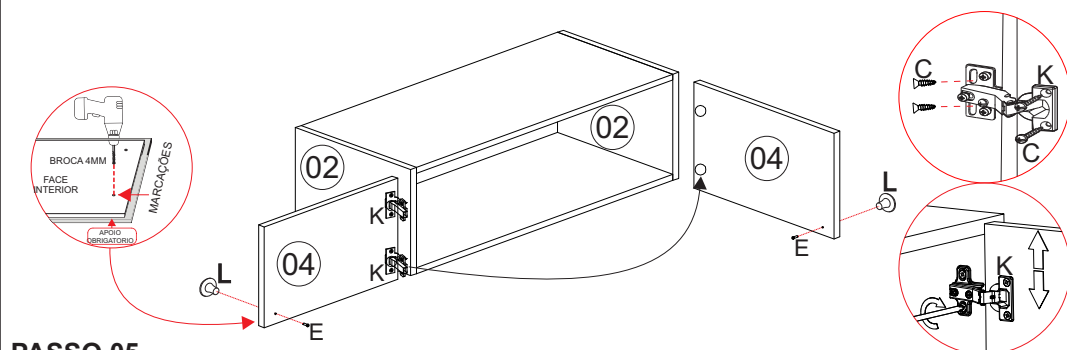


PASSO 04

FIXE 02UN DA DOBRADIÇA (K) EM CADA PORTA (04) UTILIZANDO 03UN DO PARAFUSO (C) 3,5X14MM PARA CADA UMA.

APÓS ISSO, FIXE OS PUXADORES:

- COM UMA BROCA 4MM, FURE NA PARTE INTERIOR DAS PORTAS NAS MARCAÇÕES. FIXE OS PUXADORES (L) COM 01UN DO PARAFUSO (E) M4 X 20MM PARA CADA. **OBS:** AO FURAR AS PORTAS, APOIAR A FACE EXTERIOR PARA QUE A BROCA NÃO DANIFIQUE A PINTURA AO TRANSPASSAR O MATERIAL. POR ÚLTIMO, FIXE AS PORTAS NAS LATERAIS DO MÓVEL (02) COM MAIS 03UN DO PARAFUSO (C) 3,5X14 E TERMINE ALINHANDO A PORTA E FAZENDO A REGULAGEM DOS PARAFUSOS.



PASSO 05

NESTE PASSO, FAÇA A FIXAÇÃO DO MÓVEL NA PAREDE.

PARA ISSO, FIXE O SUPORTE METÁLICO (M) NO MÓVEL, UM DE CADA LADO. A FIXAÇÃO DO SUPORTE DEVE SER ENTRE A LATERAL (02), O FORRO (01) E O CHAPEU (03). FIXE PRIMEIRO PELOS 03 FUROS MENORES EXISTENTES NO SUPORTE, QUE FICARÃO NA LATERAL DO MÓVEL (02), UTILIZANDO 03UN DO PARAFUSO (C) 3,5X14MM. DEPOIS, FAÇA O ALINHAMENTO E A MARCAÇÃO NA PAREDE, NO LOCAL DESEJADO. PARA ISSO, TENHA COMO REFERÊNCIA O FURO MAIOR EXISTENTE NO SUPORTE (M). ENTÃO, PERFURE A PAREDE E INSIRA A BUCHA PLÁSTICA (O). LEMBRANDO QUE SÃO 02 FUROS NA PAREDE, UM PARA CADA SUPORTE. POR ÚLTIMO, FIXE O MÓVEL NA PAREDE, UTILIZANDO 02UN DO PARAFUSO (D) 4,8X55MM E INSIRA A CAPA (N) PARA DAR ACABAMENTO.

