

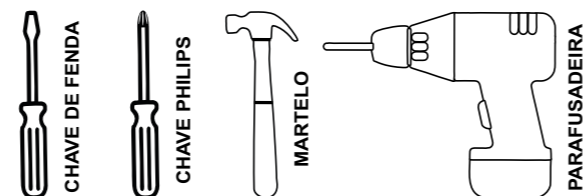
ACESSÓRIOS

A	PARF 3,5 X 40 CBC CHATA/FILIPS - Cód.1107MP		19
B	CAVILHA PINUS 8 X 30 - Cód.1064MP		32
C	PARF 3,5 X 14 CBC CHATA/FILIPS - Cód.1104MP		46
D	PARF 4,8 X 55 TAMP FHP - Cód. 2477MP		07
E	PARF 3,5 X 14 CBC FLANG. Cód. 2529MP		18
F	PARF 4,5 X 28 CBC CHATA/FILIPS - Cód. 1116MP		09
G	COLA SACHET - Cód.1020MP		02
H	PREGO 10X10 C/ CABEÇA - Cód.1041MP		60
i1	GIZ DE CORREÇÃO CASTANI - Cód 4665MP		01
i2	GIZ DE CORREÇÃO BRANCO - Cód.4555MP		01
i3	GIZ DE CORREÇÃO CHUMBO - Cód.4913MP		01
i4	GIZ DE CORREÇÃO ROBLE G. - Cód.4664MP		01
J1	TAPA FURO CASTANI - Cód.4153MP		10
J2	TAPA FURO BRANCO - Cód.2649MP		10
J3	TAPA FURO ROBLE G. - Cód.4154MP		10
K	DOBRADIÇA ALTA 9MM - Cód. 2352MP		06
L	CALÇO 0MM - Cód. 2550MP		06
M	SUPORTE METALICO - Cód. 1848		02
N1	PAR DE CORREDIÇA TELESCÓPICA 400MM Cód. 3411MP		02
N2			PAR
O	BUCHA 8MM - Cód. 1059		02
P1	PUXADOR PERFIL 397MM - Cód. 4091MP		02
P2	PUXADOR PERFIL 366MM - Cód. 4092MP		03
Q	PONTEIRA P/ PUXADOR PERFIL - Cód. 2885MP		10
R	JUNÇÃO P/ FUNDO - Cód. 1038MP		07
S	CANTONEIRA 2 FUIROS - Cód.1056MP		04
T	PÉ QUADRADO - Cód.4088MP		05

Quantidade necessária de Montadores - 02

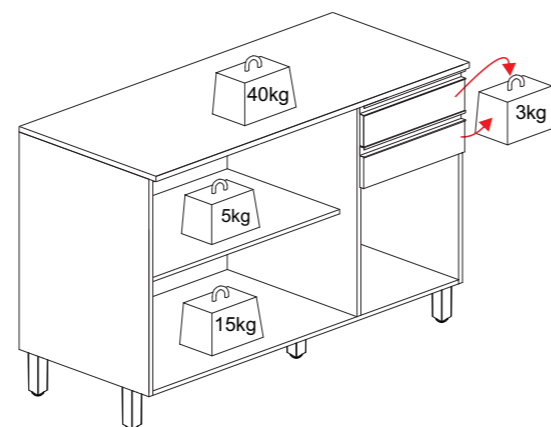
AMIGO MONTADOR, SIGA TODAS AS INSTRUÇÕES DESTE FORMULÁRIO, ELAS SÃO INDISPENSÁVEIS. LEMBRE -SE: A INDÚSTRIA NÃO SE RESPONSABILIZA POR DANOS CAUSADOS NA HORA DA MONTAGEM.

Ferramentas Necessárias (Não fornecidas)



NOTA: A SEPARAÇÃO DOS ACESSÓRIOS ANTES DE INICIAR A MONTAGEM FACILITARÁ A MESMA. OS PARAFUSOS E CAVILHAS ESTÃO NA ESCALA REAL. EM CASO DE DÚVIDA NA IDENTIFICAÇÃO, COLOQUE O ACESSÓRIOS SOBRE A IMAGEM.

O PESO MÁXIMO DE CARGA INFORMADO NO DESENHO SE REFERE A OBJETOS DISTRIBUÍDOS DE MANEIRA UNIFORME SOBRE TODA A ÁREA DE CONTATO DA PEÇA.



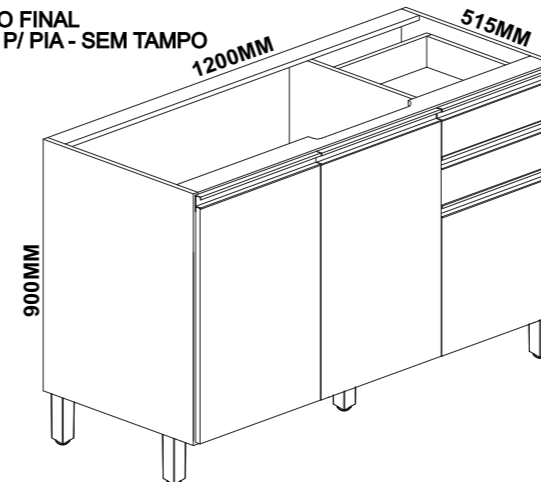
Rua Bom Jesus, 08 - Parque Industrial
FONE/FAX: (45) 3286 - 7400
CEP : 85790-000 - capitão L. Marques - PR
www.indekes.com.br

BL 1,20 2PT 3GV

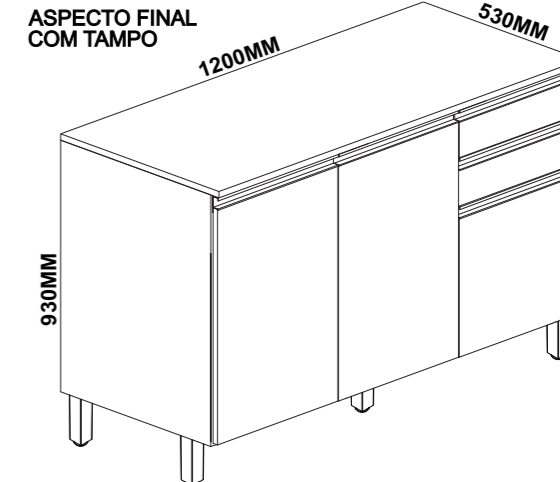
DADOS INDISPENSÁVEIS PARA A VALIDADE DESTA GARANTIA

- 1- FORRE O CHÃO COM PAPELÃO OU SIMILAR.
- 2- INICIE A MONTAGEM SEGUINDO A SEQUÊNCIA NUMÉRICA.
- 3- VERIFIQUE A RESISTÊNCIA DA PAREDE QUANDO NECESSÁRIO.
- 4- É OBRIGATÓRIO FIXAR O MÓDULO A PAREDE.
- 5- FAÇA A JUNÇÃO COM PARAFUSOS UNIÃO QUANDO NECESSÁRIO.
- 6- COLOQUE E REGULE PORTA E PUXADORES.
- 7- PARA LIMPEZA USE PANO MACIO E SECO/
- 8- NÃO UTILIZE PRODUTOS ABRASIVOS OU SIMILARES, TAIS COMO: CERA, ÁLCOOL, DETERGENTES, TINNER, LUSTRAMOVEIS, ETC.
- 9- DEIXE O MÓVEL SEM USO POR 24HRS PARA DAR RIGIDEZA A ESTRUTURA.
- 10- PRODUTO PARA USO DOMESTICO.
- 11- CUMPRINDO TODOS OS REQUISITOS EXISTENTES NESSE CERTIFICADO DE GARANTIA, O SEU PRODUTO ESTA COBERTO PELA GARANTIA DE 90 DIAS.

ASPECTO FINAL BALCÃO P/ PIA - SEM TAMPO



ASPECTO FINAL COM TAMPO



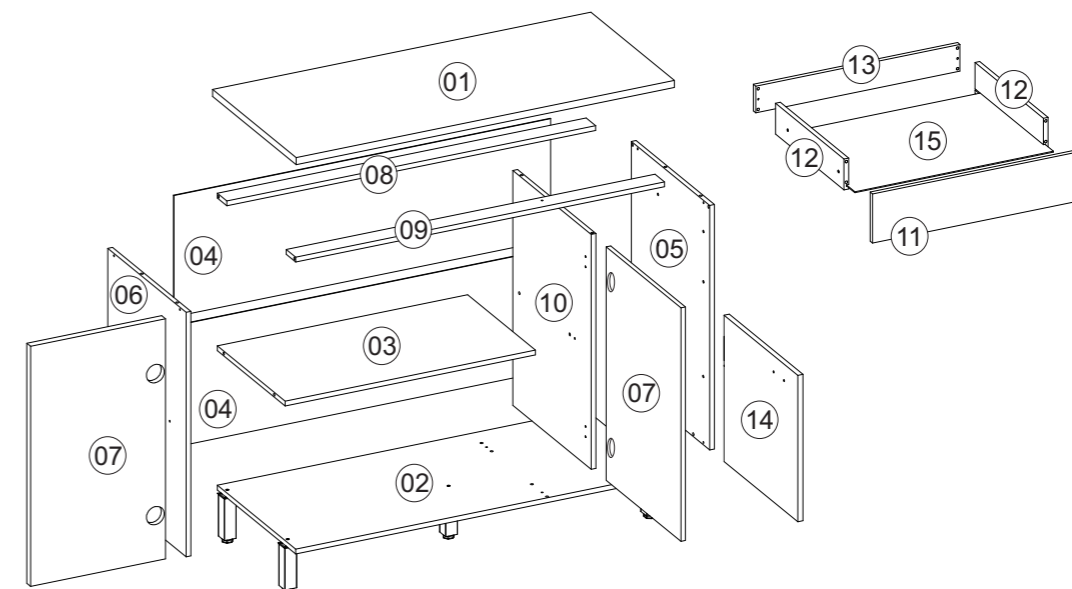
ATENÇÃO: TAMPO OPCIONAL. ESCOLHA FEITA NA COMPRA DO PRODUTO.

AO SOLICITAR ASSISTÊNCIA INFORME O CÓDIGO DA PEÇA E O DO REVESTIMENTO; EX: 6118.013 - 11

PEÇA	CODIGO	DESCRIÇÃO	COMP	LARG	ESP	MAT	COR			QTD
01	906PC	TAMPO 1200X530 30MM	1200	530	30	MDF	520 - CARRARA	760 - CASTANI	726 - GRANITO	1

TAMPO OPCIONAL. ESCOLHA FEITA NA COMPRA DO PRODUTO.

02	6118.013PC	BASE BL 1170X497	1170	497	15	MDP	11 - BRANCA	760 - CASTANI	-	733 - ROBLE GRIZ	1
03	6118.014PC	PRATELEIRA BL 794X430	794	430	15	MDP	11 - BRANCA	760 - CASTANI	-	733 - ROBLE GRIZ	1
04	6093.067PC	FORRO 1195X377	377	1195	3	HDF	11 - BRANCA	760 - CASTANI	-	733 - ROBLE GRIZ	2
05	6093.070PC	LATERAL DIR. BL. 760X497	760	497	15	MDP	11 - BRANCA	760 - CASTANI	-	733 - ROBLE GRIZ	1
06	6093.069PC	LATERAL ESQ. BL. 760X497	760	497	15	MDP	11 - BRANCA	760 - CASTANI	-	733 - ROBLE GRIZ	1
07	6119.014PC	PORTA 725X400	725	400	15	MDP	11 - BRANCA	760 - CASTANI	1442 - CHUMBO	733 - ROBLE GRIZ	2
08	6093.0121PC	VISTA TRASEIRA 1168X51 -- CRU	1168	51	15	MDP	999999 - SEM REVESTIMENTO			1	
09	6093.073PC	VISTA FRONTAL BL 1168X60	1168	60	15	MDP	11 - BRANCA	760 - CASTANI	-	733 - ROBLE GRIZ	1
10	6093.0141PC	DIVISÓRIA BL 730X497 - COM CANAL	730	497	15	MDP	11 - BRANCA	760 - CASTANI	-	733 - ROBLE GRIZ	1
11	6119.016PC	FRENTE GAVETA 370X123	370	123	15	MDP	11 - BRANCA	760 - CASTANI	1442 - CHUMBO	733 - ROBLE GRIZ	2
12	7228PC	LATERAL GAV. 392X96	392	96	15	MDP	11 - BRANCA	760 - CASTANI	-	733 - ROBLE GRIZ	4
13	6118.016PC	TRASEIRO GAV 336X70	336	70	15	MDP	11 - BRANCA	760 - CASTANI	-	733 - ROBLE GRIZ	2
14	6119.017PC	PORTA MENOR 425X370	425	370	15	MDP	11 - BRANCA	760 - CASTANI	1442 - CHUMBO	733 - ROBLE GRIZ	1
15	6118.018PC	FORRO GAV. 410X320	410	320	3	HDF	11 - BRANCA	760 - CASTANI	-	733 - ROBLE GRIZ	2



CERTIFICADO DE GARANTIA PARABÉNS!

Você acaba de adquirir um produto INDEKES com alta qualidade e um excelente design! Preparamos este certificado para que você tenha o melhor proveito possível de seu produto. Abaixo estão algumas dicas para você proteger e usufruir da garantia.

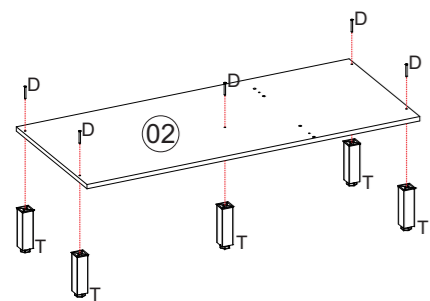
Obrigado por escolher a INDEKES!

CUIDADOS COM O PRODUTO	Tecido	Móveis de madeira	Vidros	Acessórios
Para que não danifique seu móvel, recomendamos que: Mantenha o produto em local arejado e sem umidade. - Não expor diretamente ao sol ou em ambiente com alta luminosidade, para não alterar a tonalidade do tecido. - Não lavar. O líquido é prejudicial ao produto. - Não usar produtos químicos como: solventes, amoníaco, ácido, álcool, detergente ou água sanitária. Isso poderá ocasionar danos irreversíveis ao revestimento do produto. - Não ficar em pé no estofado. - Evite contato com animais domésticos. - Não encostar o produto em objetos contundentes ou cortantes. - Não coloque objetos quentes (panelas, ferro de passar, etc.) diretamente sobre as superfícies dos móveis.	- Usar escovas com cerdas macias e aspirador de pó em baixa rotação para eliminar a poeira. - Não molhar o móvel ou expô-lo a locais úmidos.	- Para retirar o pó, utilizar flanela limpa e seca, sem reagentes químicos. - Nunca utilizar produtos abrasivos, tais como: palha de aço, esponja de lã e aço, álcool, vinagre, limão, saponáceo ou produtos corrosivos que possam riscar ou descolar a camada protetora do móvel. - Não utilize produtos abrasivos, como esponjas de cozinha e esponjas metálicas.	- Para limpeza de portas de vidro, borrife o líquido de limpeza (água, limpo-vidro ou álcool) primeiramente em um pano sem fiapos ou em um papel toalha e em seguida aplique no vidro. Nunca utilize produtos abrasivos, como esponjas de cozinha e esponjas metálicas. - Não utilize saponáceo, detergentes de cozinha e qualquer tipo de solventes químicos.	- Utilizar somente um pano macio e seco. - Dobradiças/Corrediças: sejam lubrificadas com uma pequena quantidade de óleo, cuidando para não respingar nos revestimentos. Esta ação evitará a oxidação e possíveis quebras, aumentando a vida útil do acessório. - Em regiões litorâneas, aconselhamos a limpeza dos acessórios a cada 30 dias.

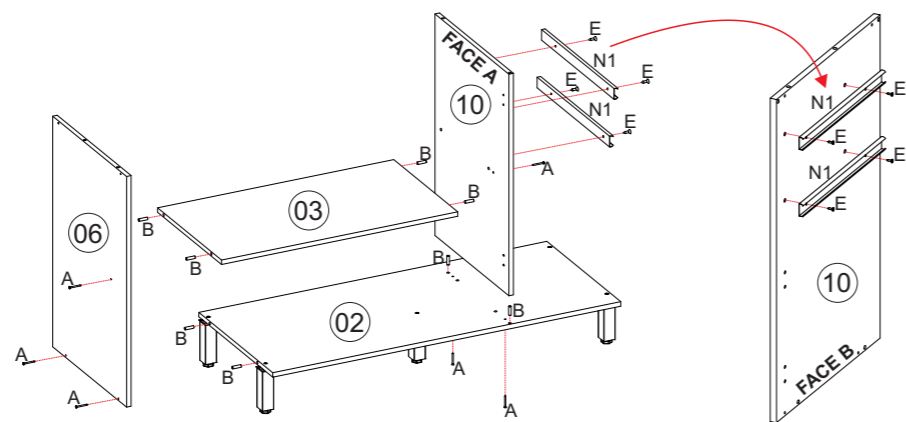
TEMPO DE GARANTIA	A GARANTIA EXCLUI
Seu produto será garantido pelo período de 90 dias, a partir da data na nota fiscal de compra.	Problemas devido ao mau uso dos produtos de limpeza ou manuseio irregular. Problemas relacionados ao transporte e armazenamento do produto após a entrega. Descoloração por exposição diretamente à luz solar, ressecamento ou manchas causadas por agentes relacionados nos "Cuidados com os Produtos". Danos causados por agentes da natureza, como inundações ou acidentes de qualquer espécie. Danos causados por qualquer tipo de umidade. Utilização do produto em local úmido e não arejado. Excesso de peso sobre o produto. Problemas e desgastes causados por animais domésticos. Uso em ambientes infectado por cupins ou carunchos. Acidentes causados por montagem inadequada.

- ANTES DO ENCAIXE DE CADA CAVILHA DE MADEIRA (B) PASSAR A COLA SACHET.
- FORRE O CHÃO COM A CAIXA DE PAPELÃO ANTES DE INICIAR A MONTAGEM.
- INICIE A MONTAGEM COM O MÓVEL NA HORIZONTAL, COM A FITA DE BORDA VIRADA PARA CIMA.

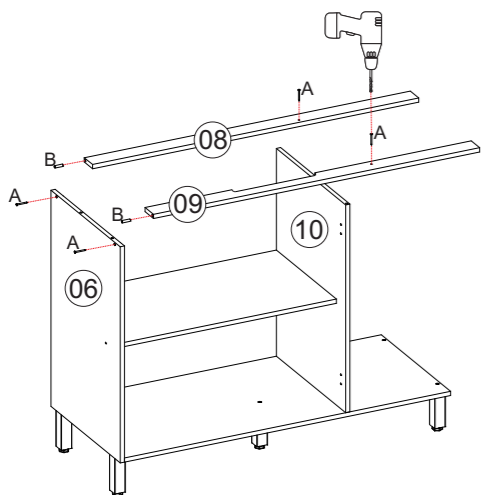
PASSO 01
 FIXE OS PÉS (T) NA BASE (02) UTILIZANDO 05UN DO PARAFUSO (D) 4,8X55MM.



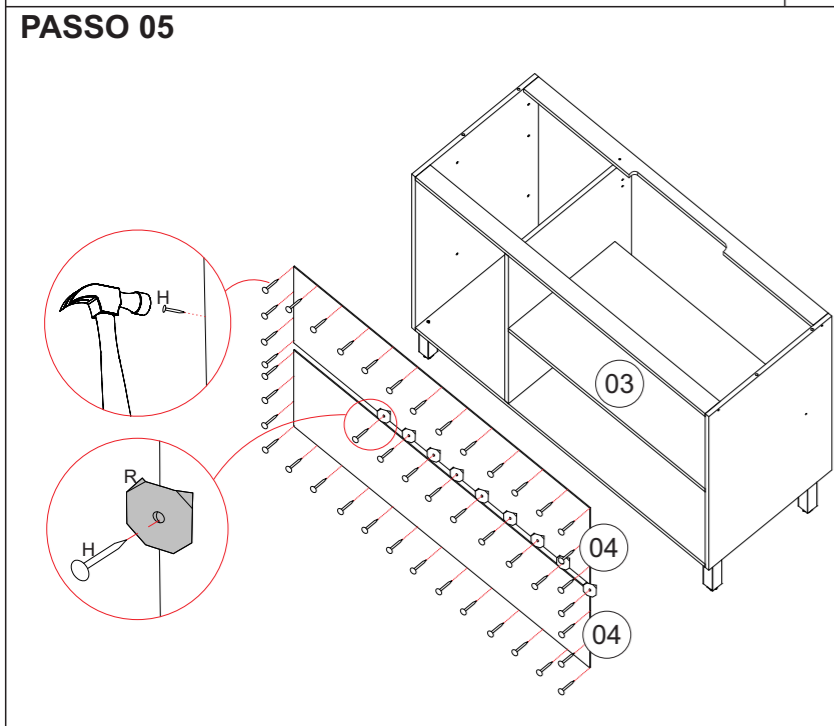
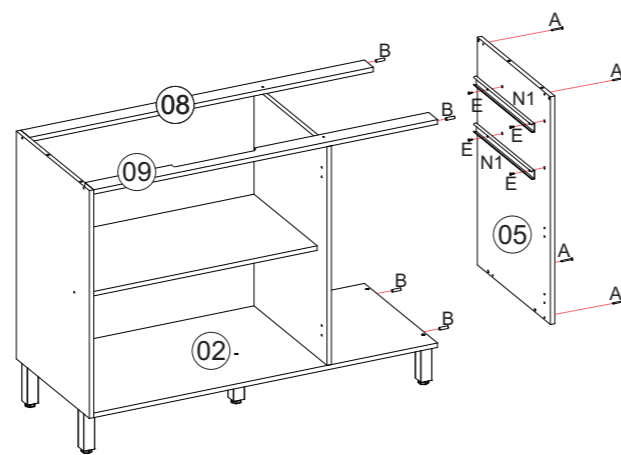
PASSO 02
 - ENCAIXE A LATERAL ESQUERDA (06) NA BASE (02) UTILIZANDO 02UN DA CAVILHA (B) 8X30 E FIXE COM 02UN DO PARAFUSO (A) 3,5X40MM.
 - ENCAIXE A PRATELEIRA (03) NA LATERAL ESQUERDA (06) UTILIZANDO 02UN DA CAVILHA (B) 8X30 E FIXE COM 01UN DO PARAFUSO (A) 3,5X40MM.
 - FIXE AS 02 PEÇAS (N1) DA CORREDIÇA NA DIVISÓRIA (10), COM 02UN DO PARAF. (E) 3,5X14 FLANG PARA CADA UMA. DEPOIS, ENCAIXE A DIVISÓRIA NA BASE (02) E PRATELEIRA (03) RESPECTIVAMENTE, UTILIZANDO 04UN DA CAVILHA 8X30 (B). FIXE COM 03UN DO PARAFUSO (A) 3,5X40.



PASSO 03
 FIXE AS VISTAS (08,09) NA LATERAL ESQUERDA (06) E DIVISÓRIA (10) UTILIZANDO 02UN DA CAVILHA (B) 8X30 E 04UN DO PARAFUSO (A) 3,5X40MM.



PASSO 04
 AGORA FIXE AS OUTRAS DUAS CORREDIÇAS (PEÇA N1) NA LATERAL DIREITA (05), COM 02UN DO PARAF. (E) 3,5X14 FLANG. PARA CADA UMA. ENCAIXE A LATERAL DIREITA (05) NO CONJUNTO MONTADO, UTILIZANDO 04UN DA CAVILHA (B) 8X30 E FIXE COM 04UN DO PARAFUSO (A) 3,5X40MM.



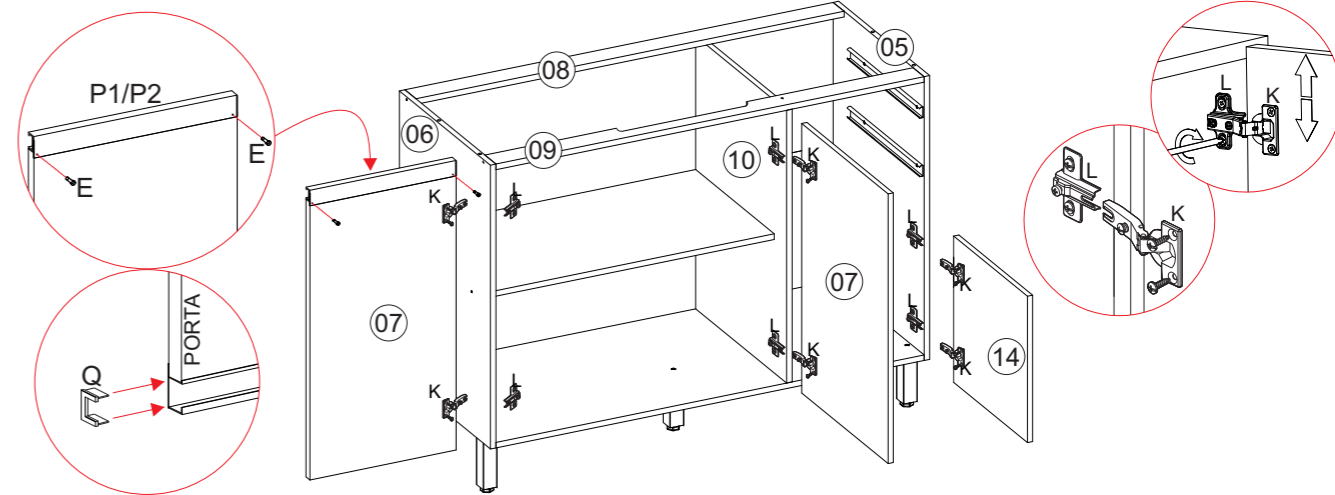
VIRE O MÓVEL COM A FITA DE BORDA PARA BAIXO.
 ALINHE OS FORROS (04) NO MÓVEL E FAÇA A FIXAÇÃO PRIMEIRO DAS EXTREMIDADES. DEPOIS, FIXE O CENTRO (NA JUNÇÃO DOS FORROS), APENAS ATRÁS DA PRATELEIRA (03). NO CENTRO UTILIZE OS PREGOS (H) + AS JUNÇÕES PARA FUNDO (R). FIXE ACADA 10CM DE DISTÂNCIA.

PASSO 06
 FIXE 02UN DO CALÇO (L) EM CADA LATERAL (05, 06) E 02UN DO LADO ESQUERDO DA DIVISÓRIA (10). PARA ISSO, UTILIZE 02UN DO PARAF. (C) 3,5X14MM PARA CADA UM.
 FIXAR 02UN DA DOBRADIÇA (K) EM CADA PORTA (07, 14). PARA ISSO, UTILIZE 02UN DO PARAFUSO (C) 3,5X14MM PARA CADA UMA.
 APÓS ISSO, FIXE O PUXADOR:
 - ENCAIXE OS PUXADORES (P1 E P2) NAS PORTAS E DEPOIS FIXE COM 02UN DO PARAFUSO (E) 3,5X14 FANG. PARA CADA.

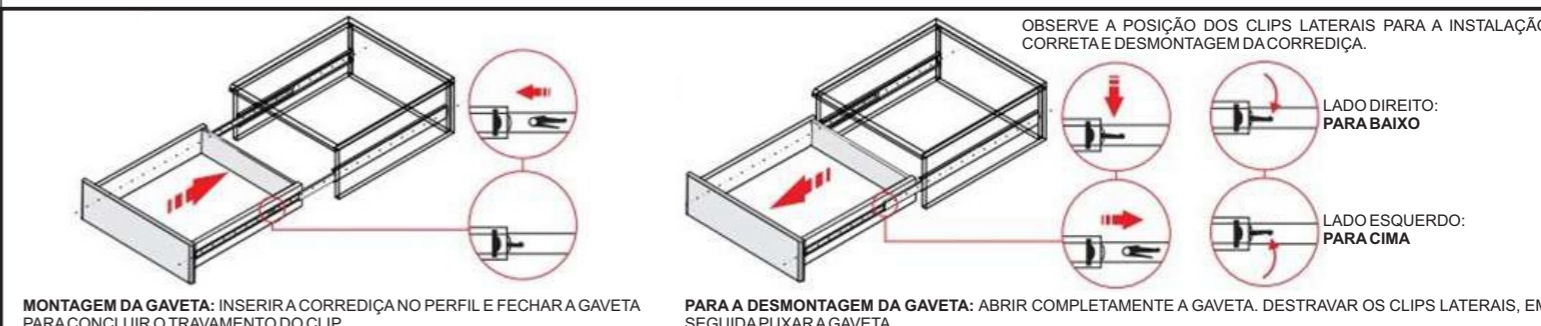
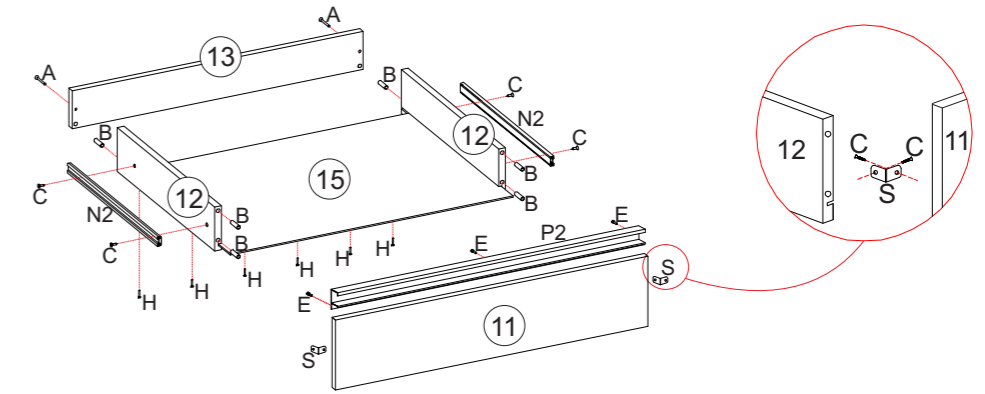
ATENÇÃO: PUXADOR (P1) PARA AS PORTAS MAIORES (07). PUXADOR (P2) PARA AS GAVETAS (11) E PORTA MENOR (14).
 - POR ÚLTIMO, FIXE AS PORTAS - UMA NA LATERAL ESQUERDA (06), UMA NA DIVISÓRIA (10) E A PORTA MENOR (14) NA LATERAL DIREITA (05)
 - UTILIZANDO MAIS 02UN DO PARAFUSO (C) 3,5X14MM PARA CADA DOBRADIÇA.
 - ALINHE A PORTA FAZENDO A REGULAGEM DOS PARAFUSOS.

CONTINUA...

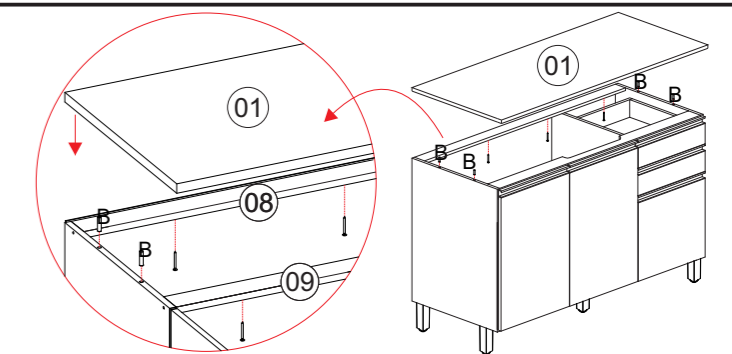
PASSO 06



PASSO 07
AGORA A MONTAGEM DA GAVETA:
 A) ENCAIXE AS LATERAIS (12) NA TRASEIRA DA GAVETA (13), UTILIZANDO 02UN DA CAVILHA (B) 8X30 E FIXE COM 02UN DO PARAFUSO (A) 3,5X40.
 B) ENCAIXE O FORRO DA GAVETA (15) NOS CANAIS DAS LATERAIS (12) ATÉ ALINHAR COM A PARTE DE FORA DA TRASEIRA (13). DEPOIS FIXE O FORRO NA TRASEIRA COM PREGOS (H) 10X10 A CADA 10CM.
 C) FIXE A OUTRA PARTE DA CORREDIÇA (N2) NAS LATERAIS DA GAVETA (12) UTILIZANDO 02UN DO PARAFUSO (C) 3,5X14 EM CADA LADO.
 D) APÓS ISSO, FIXE O PUXADOR:
 - ENCAIXE O PUXADOR (P2) NA FRENTE DE GAVETA (11) E FIXE COM 02UN DO PARAFUSO (E) 3,5X14MM FLANG.
 E) ENCAIXE A FRENTE DA GAVETA (11) NO CONJUNTO JA MONTADO, UTILIZANDO 4UN DA CAVILHA (B) 8X30 E FIXE COM 02UN DA CANTONEIRA 2 FUROS (S) + 02UN DO PARAFUSO (C) 3,5X14. ESSA FIXAÇÃO É FEITA ENTRE A FRENTE DA GAVETA E AS LATERAIS, COM UMA CANTONEIRA DE CADA LADO.
 F) FINALIZE ENCAIXANDO A GAVETA NO MÓVEL, NA PRIMEIRA E SEGUNDA CORREDIÇAS (JA INSTALADAS ANTERIORMENTE).



PASSO 08
INSTALAÇÃO DO TAMPO.
 LEMBRANDO QUE A COMPRA DO TAMPO É OPCIONAL!
 FAÇA O ENCAIXE DO TAMPO (01) NAS LATERAIS (05, 06) UTILIZANDO 04UN DA CAVILHA (B) 8X30.
 TERMINE FIXANDO O TAMPO UTILIZANDO 06UN DO PARAFUSO (F) 4,5X28MM, SENDO 03UN POR BAIXO DE CADA VISTA.



PASSO 09
 - NESTE PASSO, FAÇA A FIXAÇÃO DO MÓVEL NA PAREDE.
 - PARA ISSO, FIXE 02UN DO SUPORTE METÁLICO (M) NO MÓVEL. A FIXAÇÃO DO SUPORTE DEVE SER ENTRE A LATERAL ESQUERDA (06), A DIVISÓRIA (10), O TAMPO (01) E O FORRO (04).
 - FIXE PRIMEIRO PELOS 02 FUROS MENORES EXISTENTES NOS SUPORTES, QUE FIGARÃO NA LATERAL E DIVISÓRIA (06, 10), UTILIZANDO 03UN DO PARAFUSO (C) 3,5X14MM PARA CADA UM.
 - DEPOIS, FAÇA O ALINHAMENTO E A MARCAÇÃO NA PAREDE, NO LOCAL DESEJADO. PARA ISSO, TENHA COMO REFERÊNCIA O FURO MAIOR EXISTENTE NO SUPORTE (M). ENTÃO, PERFURE A PAREDE E INSIRA A BUCHA PLÁSTICA (O). LEMBRANDO QUE SÃO 02 FUROS NA PAREDE, UM PARA CADA SUPORTE.
 - POR ÚLTIMO, FIXE O MÓVEL NA PAREDE, UTILIZANDO 02UN DO PARAFUSO (D) 4,8X55MM.

