

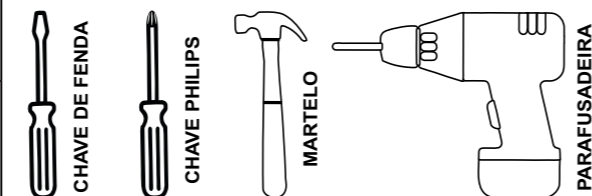
# ACESSÓRIOS

A	PARF 3,5 X 40 CBC CHATA/FILIPS - Cód.1107MP		12
B	CAVILHA PINUS 8 X 30 - Cód.1064MP		16
C	PARF 3,5 X 14 CBC CHATA/FILIPS - Cód.1104MP		32
D	PARF 4,8 X 55 TAMP FHP - Cód. 2477MP		02
E	PARF 3,5 X 14 CBC FLANG. Cód. 2529MP		06
F	PARF 4,5 X 28 CBC CHATA/FILIPS - Cód. 1116MP		03
G	COLA SACHET - Cód.1020MP		01
H	PREGO 10X10 C/ CABEÇA - Cód.1041MP		63
i1	GIZ DE CORREÇÃO CASTANI - Cód 4665MP		01
i2	GIZ DE CORREÇÃO BRANCO - Cód.4555MP		01
i3	GIZ DE CORREÇÃO OFF-WHITE - Cód.4526MP		01
J1	TAPA FURO CASTANI - Cód.4153MP		10
J2	TAPA FURO BRANCO - Cód.2649MP		10
K	DOBRADIÇA ALTA 9MM - Cód. 2352MP		06
L	CALÇO 0MM - Cód. 2550MP		06
M	SUPORTE METALICO - Cód. 1848		02
N1	CAPA PLASTICA BRANCA - Cód. 1137MP		02
N2	CAPA PLASTICA CASTANI - Cód. 3507MP		02
O	BUCHA 8MM - Cód. 1059		02
P	PUXADOR PERFIL INOX 386MM - Cód.4089MP		03
Q	PONTEIRA P/ PUXADOR INOX - Cód. 2885MP		06
R	JUNÇÃO P/ FUNDO - Cód. 1038MP		12
S	CANTONEIRA 2 FUIROS - Cód. 1056MP		02

## Quantidade necessária de Montadores - 02

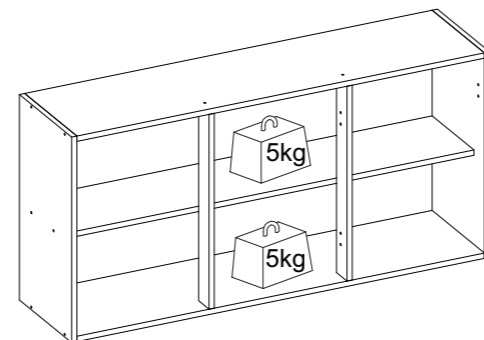
AMIGO MONTADOR, SIGA TODAS AS INSTRUÇÕES DESTES FORMULÁRIO, ELAS SÃO INDISPENSÁVEIS. LEMBRE -SE: A INDUSTRIA NÃO SE RESPONSABILIZA POR DANOS CAUSADOS NA HORA DA MONTAGEM.

### Ferramentas Necessárias (Não fornecidas)



NOTA: A SEPARAÇÃO DOS ACESSÓRIOS ANTES DE INICIAR A MONTAGEM FACILITARÁ A MESMA. OS PARAFUSOS E CAVILHAS ESTÃO NA ESCALA REAL. EM CASO DE DÚVIDA NA IDENTIFICAÇÃO, COLOQUE O ACESSÓRIOS SOBRE A IMAGEM.

O PESO MÁXIMO DE CARGA INFORMADO NO DESENHO SE REFERE A OBJETOS DISTRIBUÍDOS DE MANEIRA UNIFORME SOBRE TODA A ÁREA DE CONTATO DA PEÇA.

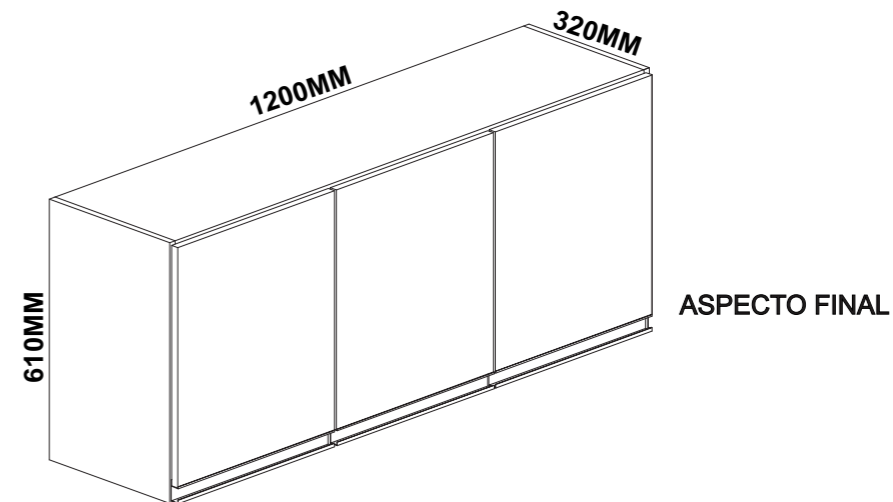


Rua Bom Jesus, 08 - Parque Industrial  
FONE/FAX: (45) 3286 - 7400  
CEP : 85790-000 - capitão L. Marques - PR  
www.indekes.com.br

# ARMÁRIO 1,20 3P

## DADOS INDISPENSÁVEIS PARA A VALIDADE DESTA GARANTIA

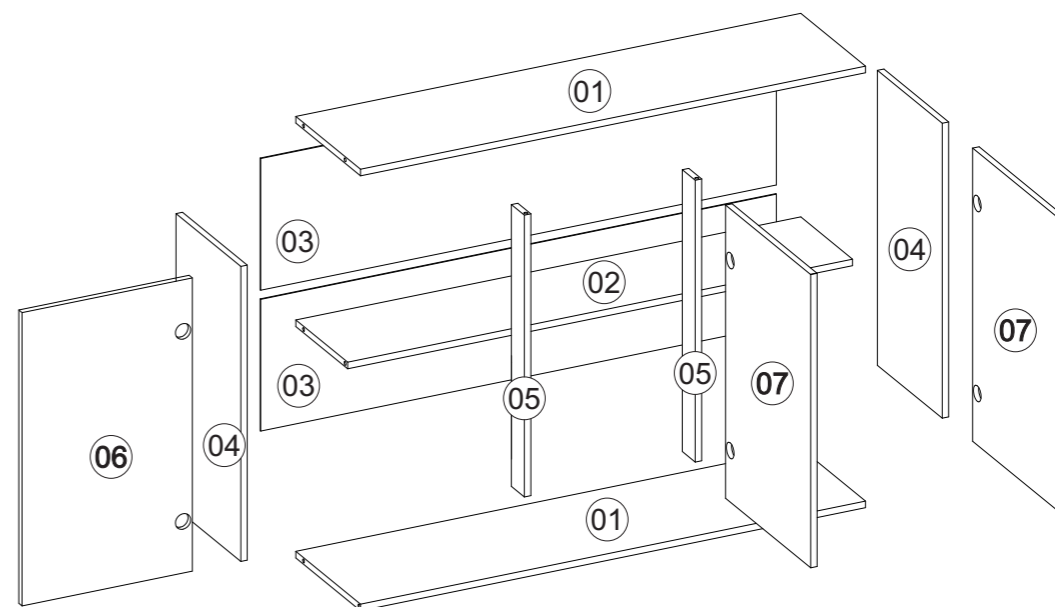
- FORRE O CHÃO COM PAPELÃO OU SIMILAR.
- INICIE A MONTAGEM SEGUINDO A SEQUÊNCIA NUMÉRICA.
- VERIFIQUE A RESISTÊNCIA DA PAREDE QUANDO NECESSÁRIO.
- É OBRIGATÓRIO FIXAR O MÓDULO A PAREDE.
- FAÇA A JUNÇÃO COM PARAFUSOS UNIÃO QUANDO NECESSÁRIO.
- COLOQUE E REGULE PORTA E PUXADORES.
- PARA LIMPEZA USE PANO MACIO E SECO.
- NÃO UTILIZE PRODUTOS ABRASIVOS OU SIMILARES, TAIS COMO: CERA, ÁLCOOL, DETERGENTES, TINNER, LUSTRAMOVEIS, ETC.
- DEIXE O MÓVEL SEM USO POR 24HRS PARA DAR RIGIDEZA A ESTRUTURA.
- PRODUTO PARA USO DOMESTICO.
- CUMPRINDO TODOS OS REQUISITOS EXISTENTES NESSE CERTIFICADO DE GARANTIA, O SEU PRODUTO ESTA COBERTO PELA GARANTIA DE 90 DIAS.



### AO SOLICITAR ASSISTÊNCIA INFORME O CÓDIGO DA PEÇA E O DO REVESTIMENTO; EX: 229.1 - 11

PEÇA	CODIGO	DESCRIÇÃO	COMP	LAR	ESP	MAT	COR				QTD
01	229.1PC	BASE/CHAPEU AR 1,20 1170X300	1170	300	15	MDP	11 - BRANCA	760 - CASTANI	-	733 - ROBLE GRIZ	2
02	203PC	PRATELEIRA AR 1,20 1170X240	1170	240	15	MDP	11 - BRANCA	760 - CASTANI	-	733 - ROBLE GRIZ	1
03	527PC	FORRO 1195X300	1195	300	3	HDF	11 - BRANCA	760 - CASTANI	-	733 - ROBLE GRIZ	2
04	308.1PC	LATERAL AR 610X300	610	300	15	MDP	11 - BRANCA	760 - CASTANI	-	733 - ROBLE GRIZ	2
05	635PC	COLUNA 579X60	579	60	15	MDP	11 - BRANCA	760 - CASTANI	-	733 - ROBLE GRIZ	2
*06	6119.055PC	PORTA ESQ. VIDRO 576X391	576	391	15	MDP	-	-	764 - OFF-WHITE	-	1
	6119.054PC	PORTA ESQ. MACIÇA 576X391	576	391	15	MDP	11 - BRANCA	760 - CASTANI	764 - OFF-WHITE	733 - ROBLE GRIZ	1
*07	6119.049PC	PORTA DIR. VIDRO 576X391	576	391	15	MDP	-	-	764 - OFF-WHITE	-	2
	6119.037PC	PORTA DIR. MACIÇA 576X391	576	391	15	MDP	11 - BRANCA	760 - CASTANI	764 - OFF-WHITE	733 - ROBLE GRIZ	2

### \*ESCOLHA DO TIPO DE PORTA (06 E 07) FEITA NO ATO DA COMPRA!



## CERTIFICADO DE GARANTIA PARABÉNS!

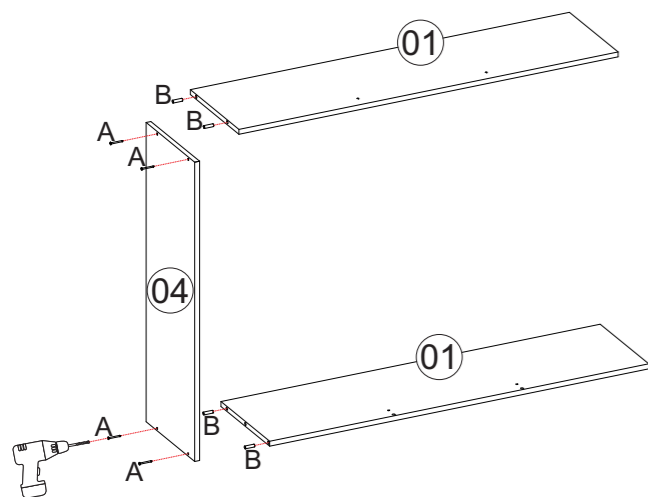
Você acaba de adquirir um produto INDÉKES com alta qualidade e um excelente design! Preparamos este certificado para que você tenha o melhor proveito possível de seu produto. Abaixo estão algumas dicas para você proteger e usufruir da garantia.

CUIDADOS COM O PRODUTO		TECIDO	MÓVEIS DE MADEIRA	VIDROS	ACESSÓRIOS	TEMPO DE GARANTIA	A GARANTIA EXCLUÍ
Para que não danifique seu móvel, recomendamos que: Mantenha o produto em local arejado e sem umidade.	- Não expor diretamente ao sol ou em ambiente com alta luminosidade, para não alterar a tonalidade do tecido.	- Não lavar. O líquido é prejudicial ao produto.	- Não usar produtos químicos como: solventes, amoníaco, ácido, álcool, detergente ou água sanitária. Isso poderá ocasionar danos irreversíveis ao revestimento do produto.	- Não ficar em pé no estofado.	- Evite contato com animais domésticos.	- Não encostar o produto em objetos contundentes ou cortantes.	- Não coloque objetos quentes (panelas, ferro de passar, etc.) diretamente sobre as superfícies dos móveis.
	- Usar escovas com cerdas macias e aspirador de pó em baixa rotação para eliminar a poeira.		- Para retirar o pó, utilizar flanela limpa e seca, sem reagentes químicos.	- Nunca utilizar produtos abrasivos, tais como: palha de aço, esponja de lã e aço, álcool, vinagre, limão, saponáceo ou produtos corrosivos que possam riscar ou descolar a camada protetora do móvel.	- Não molhar o móvel ou expô-lo a locais úmidos.		
			- Para limpeza de portas de vidro, borrife o líquido de limpeza (água, limpo-vidro ou álcool) primeiramente em um pano sem fiapos ou em um papel toalha e em seguida aplique no vidro. Nunca utilize produtos abrasivos, como esponjas de cozinha e esponjas metálicas.				
			- Não utilize saponáceo, detergentes de cozinha e qualquer tipo de solventes químicos.				
			- Para limpezas leves na retirada de pó, utilizar somente um pano macio e seco.				
			- Dobradiças/Corrediças: sejam lubrificadas com uma pequena quantidade de óleo, cuidando para não respingar nos revestimentos. Esta ação evitará a oxidação e possíveis quebras, aumentando a vida útil do acessório.				
			- Em regiões litorâneas, aconselhamos a limpeza dos acessórios a cada 30 dias.				

- ANTES DO ENCAIXE DE CADA CAVILHA DE MADEIRA (B) PASSAR A COLA SACHET.
- FORRE O CHÃO COM A CAIXA DE PAPELÃO ANTES DE INICIAR A MONTAGEM.
- INICIE A MONTAGEM COM O MÓVEL NA HORIZONTAL, COM A FITA DE BORDA VIRADA PARA BAIXO.

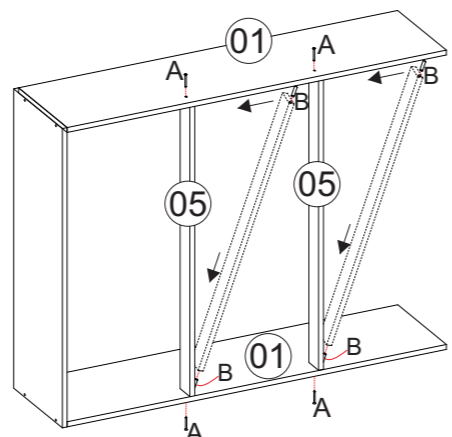
### PASSO 01

ENCAIXE A BASE E O CHAPEU (01) NA LATERAL ESQUERDA (04) UTILIZANDO 04UN DA CAVILHA (B) 8X30 E FIXE COM 04UN DO PARAFUSO (A) 3,5X40MM.



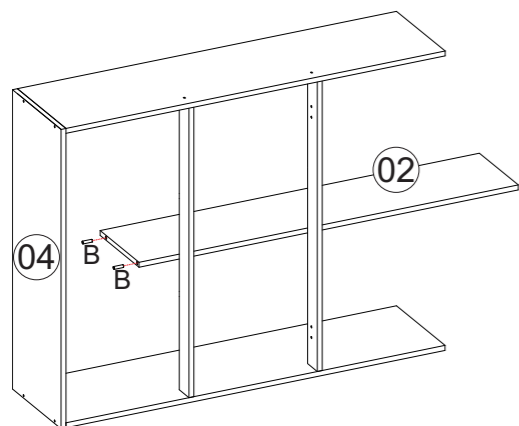
### PASSO 02

AGORA ENCAIXE AS COLUNAS (05) ENTRE A BASE (01) E O CHAPEU (01), UTILIZANDO 02UN DA CAVILHA (B) 8X30 PARA CADA UMA E FIXE COM 02UN DO PARAFUSO (A) 3,5X40MM TAMBÉM PARA CADA UMA.



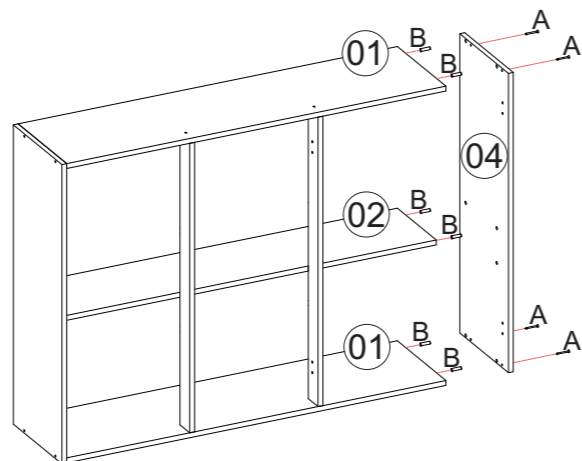
### PASSO 03

ENCAIXE A PRATELEIRA (02) NA LATERAL ESQUERDA (04) COM 02UN DA CAVILHA (B) 8X30.



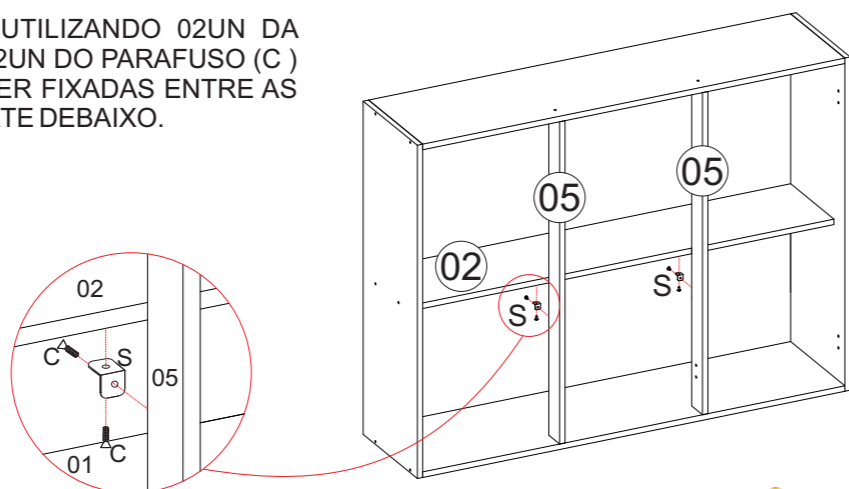
### PASSO 04

DEPOIS, ENCAIXE A LATERAL DIREITA (04) NO CONJUNTO JÁ MONTADO, UTILIZANDO 06UN DA CAVILHA (B) 8X30 E FIXANDO COM 04UN DO PARAFUSO (A) 3,5X40MM.



### PASSO 05

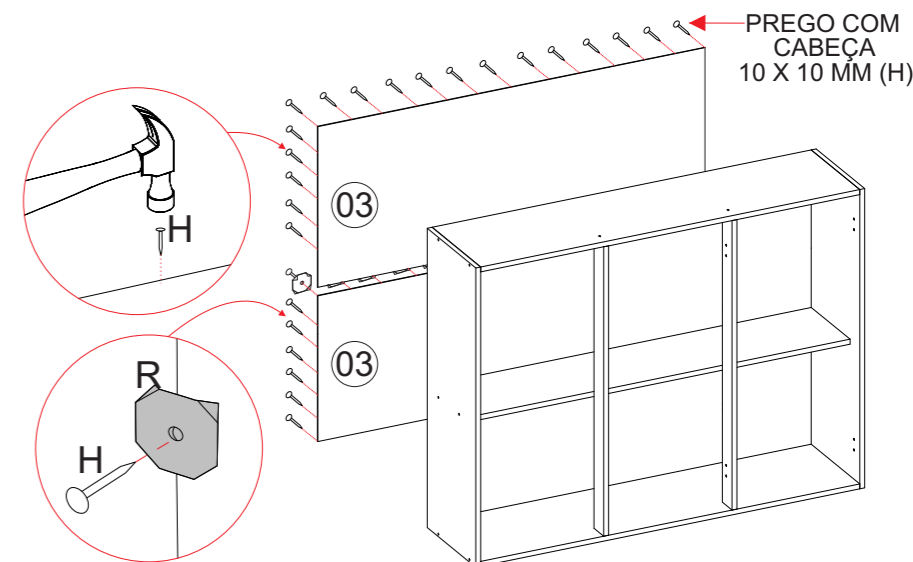
AGORA FAÇA A FIXAÇÃO DAS COLUNAS UTILIZANDO 02UN DA CANTONEIRA METÁLICA 2 FUROS (S) COM 02UN DO PARAFUSO (C) 3,5X14MM PARA CADA UMA. ELAS DEVEM SER FIXADAS ENTRE AS COLUNAS (05) E A PRATELEIRA (02), PELA PARTE DEBAIXO.



### PASSO 06

VIRE O MÓVEL COM A FITA DE BORDA PARA BAIXO.

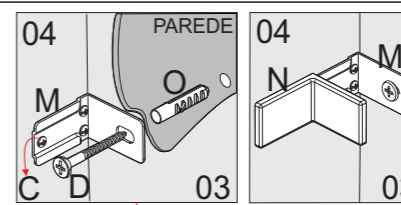
ALINHE OS FORROS (03) E INICIE A FIXAÇÃO PELAS EXTREMIDADES, UTILIZANDO OS PREGOS (H) A CADA 10CM DE DISTÂNCIA. DEPOIS FIXE OS CENTROS, UTILIZANDO A JUNÇÃO PARA FUNDO (R) + O PREGO (H) 10X10, TAMBÉM A CADA 10CM DE DISTÂNCIA UM DO OUTRO.



### PASSO 07

NESTE PASSO, FAÇA A FIXAÇÃO DO MÓVEL NA PAREDE.

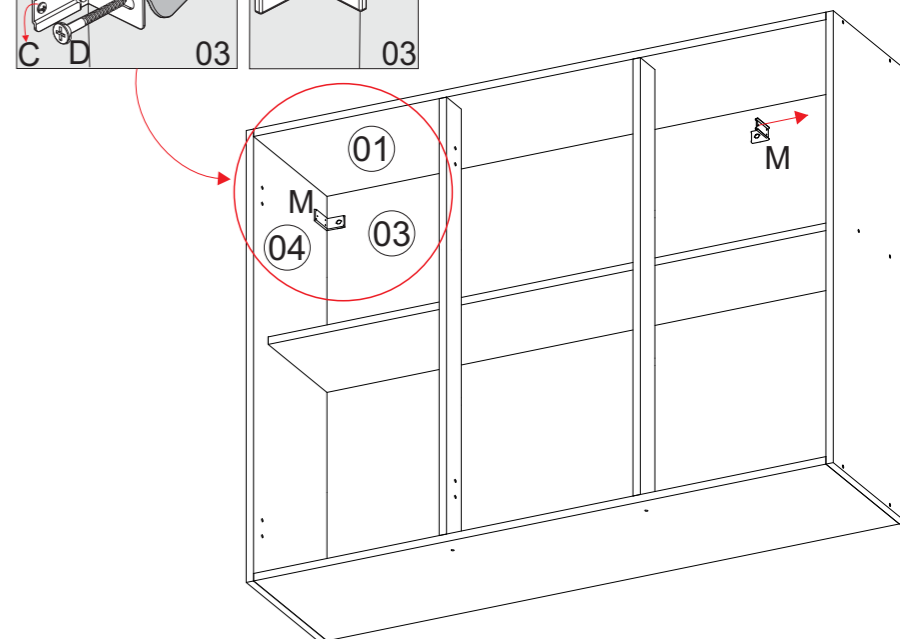
PARA ISSO, FIXE O SUPORTE METÁLICO (M) NO MÓVEL, UM DE CADA LADO. A FIXAÇÃO DO SUPORTE DEVE SER ENTRE A LATERAL (04), O FORRO (03) E O CHAPEU (01).



FIXE PRIMEIRO PELOS 03 FUROS MENORES EXISTENTES NO SUPORTE, QUE FICARÃO NAS LATERAIS DO MÓVEL (04), UTILIZANDO 02UN DO PARAFUSO (C) 3,5X14MM PARA CADA SUPORTE.

DEPOIS, FAÇA O ALINHAMENTO E A MARCAÇÃO NA PAREDE, NO LOCAL DESEJADO. PARA ISSO, TENHA COMO REFERÊNCIA O FURO MAIOR EXISTENTE NO SUPORTE (M). ENTÃO, PERFURE A PAREDE E INSIRA A BUCHA PLÁSTICA (O). LEMBRANDO QUE SÃO 02 FUROS NA PAREDE, UM PARA CADA SUPORTE.

POR ÚLTIMO, FIXE O MÓVEL NA PAREDE, UTILIZANDO 02UN DO PARAFUSO (D) 4,8X55MM E INSIRA A CAPA (N) PARA DAR ACABAMENTO.



### PASSO 08

FIXE 02UN DO CALÇO (L) EM CADA LATERAL (04) E 02UN NA COLUNA (05). PARA ISSO, UTILIZE 02UN DO PARAFUSO (C) 3,5X14MM PARA CADA UM.

FIXE 02UN DA DOBRADIÇA (K) EM CADA PORTA (06, 07), UTILIZANDO MAIS 02UN DO PARAFUSO (C) 3,5X14MM PARA CADA UMA.

#### APÓS ISSO, FIXE O PUXADOR:

- FIXE OS PUXADORES (P) NA PARTE INFERIOR DAS PORTAS (06, 07) COM 02UN DO PARAFUSO (E) 3,5 X 14MM FLANG. PARA CADA UMA.

POR ÚLTIMO, FIXE AS PORTAS NOS CALÇOS (L) JÁ INSTALADOS NO MÓVEL, DEPOIS ALINHE AS PORTAS FAZENDO A REGULAGEM DOS PARAFUSOS.

FINALIZE ESTE PASSO ENCAIXANDO AS PONTEIRAS (Q) NOS PUXADORES (P).

