

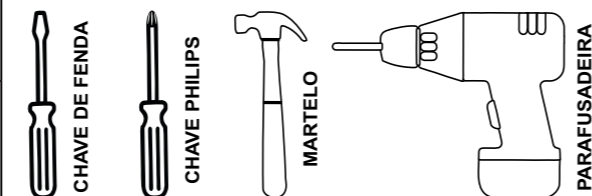
# ACESSÓRIOS

A	PARF 3,5 X 40 CBC CHATA/FILIPS - Cód.1107MP		10
B	CAVILHA PINUS 8 X 30 - Cód.1064MP		16
C	PARF 3,5 X 14 CBC CHATA/FILIPS - Cód.1104MP		20
D	PARF 4,8 X 55 TAMP FHP - Cód. 2477MP		06
E	PARF 3,5 X 14 CBC FLANG. Cód. 2529MP		04
F	PARF 4,5 X 28 CBC CHATA/FILIPS - Cód. 1116MP		07
G	COLA SACHET - Cód.1020MP		01
H	PREGO 10X10 C/ CABEÇA - Cód.1041MP		40
i1	GIZ DE CORREÇÃO CASTANI - Cód 4665MP		01
i2	GIZ DE CORREÇÃO BRANCO - Cód.4555MP		01
i3	GIZ DE CORREÇÃO CHUMBO - Cód.4913MP		01
J1	TAPA FURO CASTANI - Cód.4153MP		10
J2	TAPA FURO BRANCO - Cód.2649MP		10
K	DOBRADIÇA ALTA 9MM - Cód. 2352MP		04
L	CALÇO 0MM - Cód. 2550MP		04
M	SUPORTE METALICO - Cód. 1848MP		02
O	BUCHA 8MM - Cód. 1059MP		02
P	PUXADOR PERFIL 386MM - Cód. 4089MP		02
Q	PONTEIRA P/ PUXADOR PERFIL - Cód. 2885MP		04
R	JUNÇÃO P/ FUNDO - Cód. 1038MP		07
S	PÉ QUADRADO - Cód. 4088MP		04

## Quantidade necessária de Montadores - 02

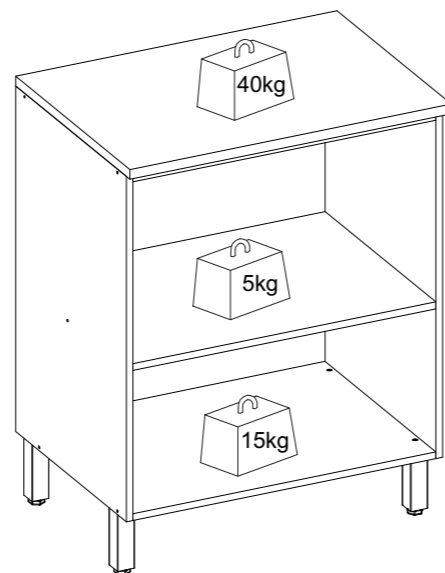
AMIGO MONTADOR, SIGA TODAS AS INSTRUÇÕES DESTES FORMULÁRIOS, ELAS SÃO INDISPENSÁVEIS. LEMBRE -SE: A INDÚSTRIA NÃO SE RESPONSABILIZA POR DANOS CAUSADOS NA HORA DA MONTAGEM.

### Ferramentas Necessárias (Não fornecidas)

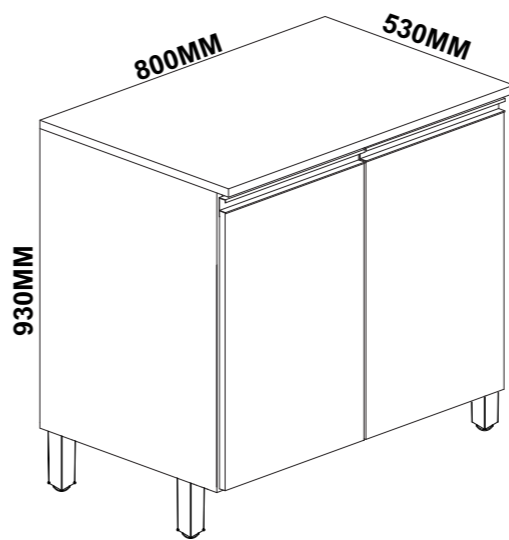


NOTA: A SEPARAÇÃO DOS ACESSÓRIOS ANTES DE INICIAR A MONTAGEM FACILITARÁ A MESMA. OS PARAFUSOS E CAVILHAS ESTÃO NA ESCALA REAL. EM CASO DE DÚVIDA NA IDENTIFICAÇÃO, COLOQUE O ACESSÓRIOS SOBRE A IMAGEM.

O PESO MÁXIMO DE CARGA INFORMADO NO DESENHO SE REFERE A OBJETOS DISTRIBUÍDOS DE MANEIRA UNIFORME SOBRE TODA A ÁREA DE CONTATO DA PEÇA.



Rua Bom Jesus, 08 - Parque Industrial  
FONE/FAX: (45) 3286 - 7400  
CEP : 85790-000 - capitão L. Marques - PR  
www.indekes.com.br



ASPECTO FINAL

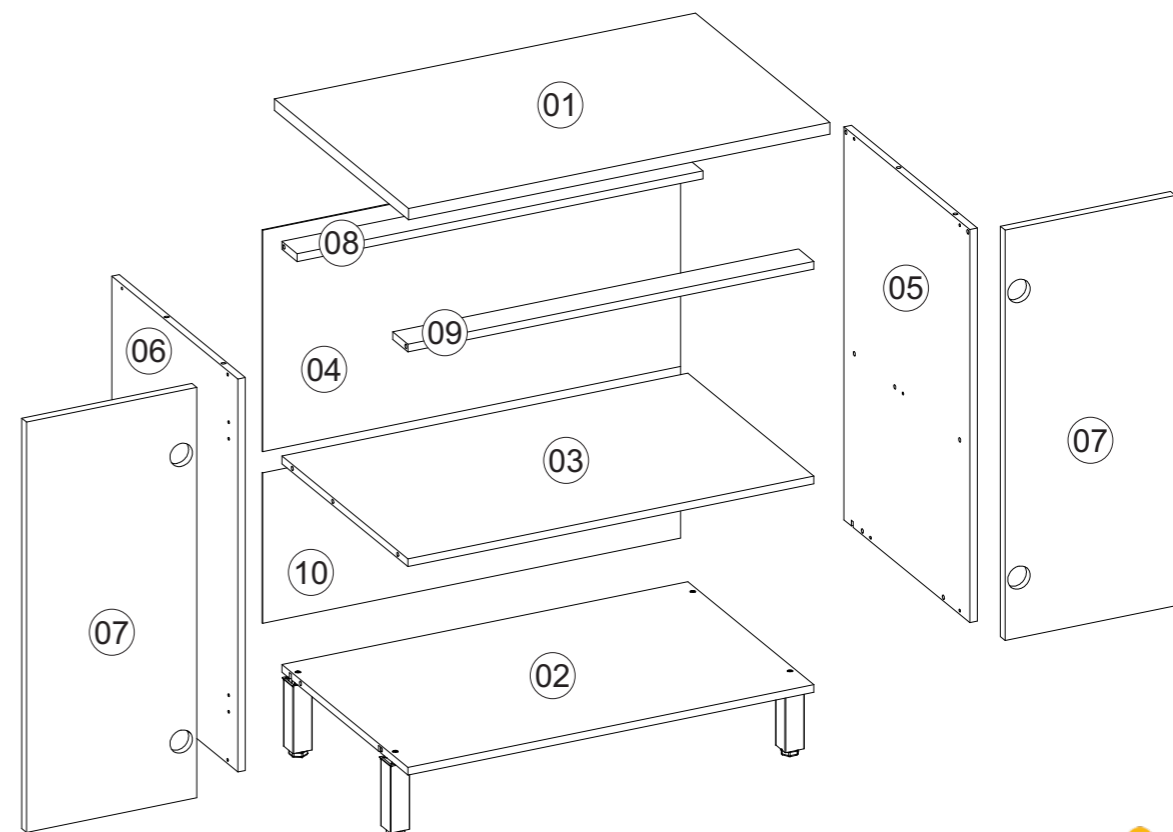
## BL 80CM 2P TAMPO

### DADOS INDISPENSÁVEIS PARA A VALIDADE DESTA GARANTIA

- 1- FORRE O CHÃO COM PAPELÃO OU SIMILAR.
- 2- INICIE A MONTAGEM SEGUINDO A SEQUÊNCIA NUMÉRICA.
- 3- VERIFIQUE A RESISTÊNCIA DA PAREDE QUANDO NECESSÁRIO.
- 4- É OBRIGATÓRIO FIXAR O MÓDULO A PAREDE.
- 5- FAÇA A JUNÇÃO COM PARAFUSOS UNIÃO QUANDO NECESSÁRIO.
- 6- COLOQUE E REGULE PORTA E PUXADORES.
- 7- PARA LIMPEZA USE PANO MACIO E SECO.
- 8- NÃO UTILIZE PRODUTOS ABRASIVOS OU SIMILARES, TAIS COMO: CERA, ÁLCOOL, DETERGENTES, TINNER, LUSTRA MOVEIS, ETC.
- 9- DEIXE O MÓVEL SEM USO POR 24HRS PARADAR RIGIDEZA A ESTRUTURA.
- 10- PRODUTO PARA USO DOMESTICO.
- 11- CUMPRINDO TODOS OS REQUISITOS EXISTENTES NESSE CERTIFICADO DE GARANTIA, O SEU PRODUTO ESTA COBERTO PELA GARANTIA DE 90 DIAS.

### AO SOLICITAR ASSISTÊNCIA INFORME O CÓDIGO DA PEÇA E O DO REVESTIMENTO; EX: 6093.079 - 11

PEÇA	CODIGO	DESCRIÇÃO	COMP	LARG	ESP	MAT	COR				QTD
01	918PC	TAMPO 0,80 800X530	800	530	30	MDP	-	520 - CARRARA	760 - CASTANI	1442 - CHUMBO	01
02	6093.079PC	BASE BL 770X497	770	497	15	MDP	11 - BRANCA	-	760 - CASTANI	1442 - CHUMBO	01
03	6093.080PC	PRATELEIRA BL 770X497	770	497	15	MDP	11 - BRANCA	-	760 - CASTANI	1442 - CHUMBO	01
04	6093.081PC	FORRO MAIOR 794X430	794	430	3	HDF	11 - BRANCA	-	760 - CASTANI	1442 - CHUMBO	01
05	6171.022PC	LATERAL DIR. BL. 760X497	760	497	15	MDP	11 - BRANCA	-	760 - CASTANI	1442 - CHUMBO	01
06	6171.023PC	LATERAL ESQ. BL. 760X497	760	497	15	MDP	11 - BRANCA	-	760 - CASTANI	1442 - CHUMBO	01
07	6119.09PC	PORTA 725X390	725	390	15	MDP	11 - BRANCA	-	760 - CASTANI	1442 - CHUMBO	02
08	6171.035PC	VISTA TRAS. 769X60 - CRUA	769	60	15	MDP	999999 - SEM REVESTIMENTO				01
09	6171.028PC	VISTA FRONTAL 769X60	769	60	15	MDP	11 - BRANCA	-	760 - CASTANI	1442 - CHUMBO	01
10	6093.077PC	FORRO MENOR 794X335	794	335	3	HDF	11 - BRANCA	-	760 - CASTANI	1442 - CHUMBO	01



### CERTIFICADO DE GARANTIA PARABÉNS!

Você acaba de adquirir um produto INDÉKES com alta qualidade e um excelente design! Preparamos este certificado para que você tenha o melhor proveito possível de seu produto. Abaixo estão algumas dicas para você proteger e usufruir da garantia.

#### Obrigado por escolher a INDÉKES!

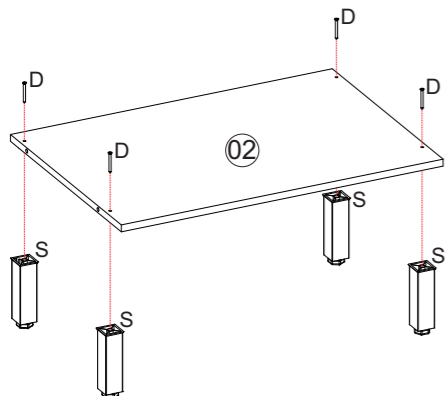
CUIDADOS COM O PRODUTO	
<p><b>Tecido</b></p> <ul style="list-style-type: none"> <li>- Para que não danifique seu móvel, recomendamos que: Mantenha o produto em local arejado e sem umidade.</li> <li>- Não expor diretamente ao sol ou em ambiente com alta luminosidade, para não alterar a tonalidade do tecido.</li> <li>- Não lavar. O líquido é prejudicial ao produto.</li> <li>- Não usar produtos químicos como: solventes, amoníaco, ácido, álcool, detergente ou água sanitária. Isso poderá ocasionar danos irreversíveis ao revestimento do produto.</li> <li>- Não ficar em pé no estofado.</li> <li>- Evite contato com animais domésticos.</li> <li>- Não encostar o produto em objetos contundentes ou cortantes.</li> <li>- Não coloque objetos quentes (panelas, ferro de passar, etc.) diretamente sobre as superfícies dos móveis.</li> </ul>	<ul style="list-style-type: none"> <li>- Usar escovas com cerdas macias e aspirador de pó em baixa rotação para eliminar a poeira.</li> </ul> <p><b>Móveis de madeira</b></p> <ul style="list-style-type: none"> <li>- Para retirar o pó, utilizar flanela limpa e seca, sem reagentes químicos.</li> <li>- Nunca utilizar produtos abrasivos, tais como: palha de aço, esponja de lã e aço, álcool, vinagre, limão, saponáceo ou produtos corrosivos que possam riscar ou descolar a camada protetora do móvel.</li> <li>- Não molhar o móvel ou expô-lo a locais úmidos.</li> </ul> <p><b>Vidros</b></p> <ul style="list-style-type: none"> <li>- Para limpeza de portas de vidro, borrife o líquido de limpeza (água, limpo-vidro ou álcool) primeiramente em um pano sem fiapos ou em um papel toalha e em seguida aplique no vidro. Nunca utilize produtos abrasivos, como esponjas de cozinha e esponjas metálicas.</li> <li>- Não utilize saponáceo, detergentes de cozinha e qualquer tipo de solventes químicos.</li> </ul> <p><b>Acessórios</b></p> <ul style="list-style-type: none"> <li>- Para limpezas leves na retirada de pó, utilizar somente um pano macio e seco.</li> <li>- Dobradiças/Corrediças: sejam lubrificadas com uma pequena quantidade de óleo, cuidando para não respingar nos revestimentos. Esta ação evitará a oxidação e possíveis quebras, aumentando a vida útil do acessório.</li> <li>- Em regiões litorâneas, aconselhamos a limpeza dos acessórios a cada 30 dias.</li> </ul>

TEMPO DE GARANTIA
Seu produto será garantido pelo período de 90 dias, a partir da data na nota fiscal de compra.
A GARANTIA EXCLUI
Problemas devido ao mau uso dos produtos de limpeza ou manuseio irregular.
Problemas relacionados ao transporte e armazenamento do produto após a entrega.
Descoloração por exposição diretamente à luz solar, ressecamento ou manchas causadas por agentes relacionados nos "Cuidados com os Produtos".
Danos causados por agentes da natureza, como inundações ou acidentes de qualquer espécie.
Danos causados por qualquer tipo de umidade.
Utilização do produto em local úmido e não arejado.
Excesso de peso sobre o produto.
Problemas e desgastes causados por animais domésticos.
Uso em ambientes infectado por cupins ou carunchos.
Acidentes causados por montagem inadequada.

- ANTES DO ENCAIXE DE CADA CAVILHA DE MADEIRA (B) PASSAR A COLA SACHET.
- FORRE O CHÃO COM A CAIXA DE PAPELÃO ANTES DE INICIAR A MONTAGEM.
- INICIE A MONTAGEM COM O MÓVEL NA HORIZONTAL, COM A FITA DE BORDA VIRADA PARA BAIXO.

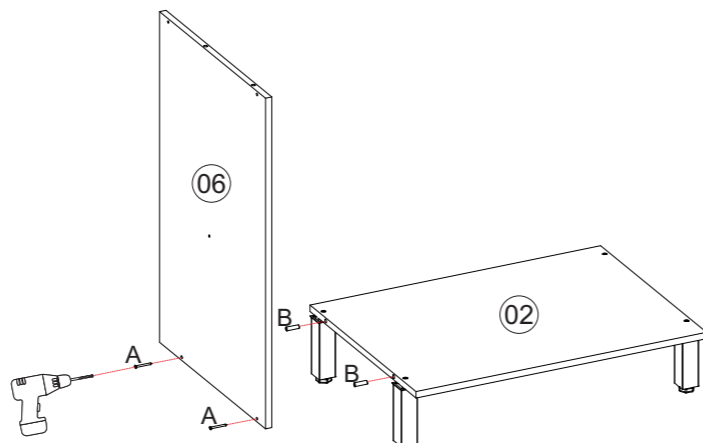
### PASSO 01

FIXE OS PÉS (S) NA BASE (02) UTILIZANDO 04UN DO PARAFUSO (D) 4,8X55MM.



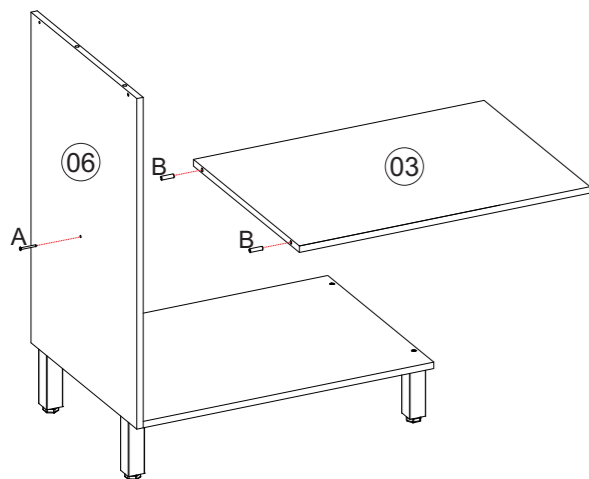
### PASSO 02

ENCAIXE A LATERAL ESQUERDA (06) NA BASE (02) UTILIZANDO 02UN DA CAVILHA (B) 8X30 E FIXE COM 02UN DO PARAFUSO (A) 3,5X40MM.



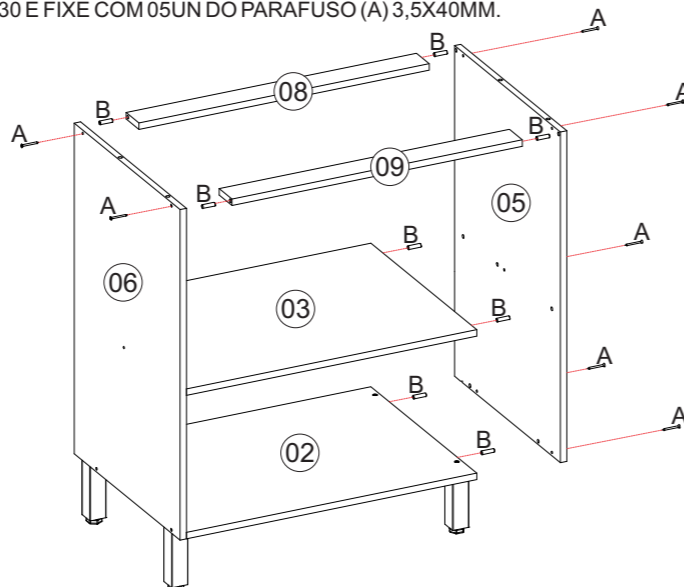
### PASSO 03

ENCAIXE A PRATELEIRA (03) NA LATERAL ESQUERDA (06) UTILIZANDO 02UN DA CAVILHA (B) 8X30 E FIXE COM 01UN DO PARAFUSO (A) 3,5X40MM.



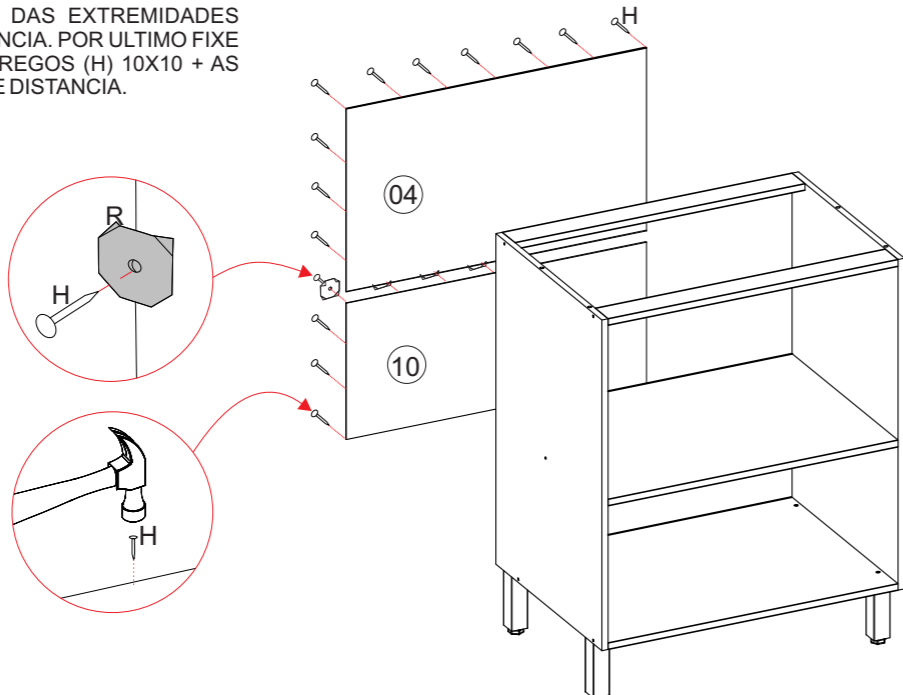
### PASSO 04

ENCAIXE AS VISTAS (08,09) NA LATERAL ESQUERDA (06) UTILIZANDO 01UN DA CAVILHA (B) 8X30 PARA CADA UMA E FIXE TAMBÉM COM 01UN DO PARAFUSO (A) 3,5X40MM PARA CADA VISTA. AGORA ENCAIXE A LATERAL DIREITA (05) NO CONJUNTO MONTADO, UTILIZANDO 06UN DA CAVILHA (B) 8X30 E FIXE COM 05UN DO PARAFUSO (A) 3,5X40MM.



### PASSO 05

ALINHE OS FORROS (04,10) E FAÇA A FIXAÇÃO DAS EXTREMIDADES UTILIZANDO OS PREGOS (H) A CADA 10CM DE DISTÂNCIA. POR ÚLTIMO FIXE O CENTRO (NA JUNÇÃO DOS FORROS) COM OS PREGOS (H) 10X10 + AS JUNÇÕES PARA FUNDO (R), TAMBÉM A CADA 10CM DE DISTÂNCIA.



### PASSO 06

FIXE 02UN DO CALÇO (L) EM CADA LATERAL DO MÓVEL (05, 06), UTILIZANDO 02UN DO PARAF. (C) 3,5X14MM PARA CADA UM.

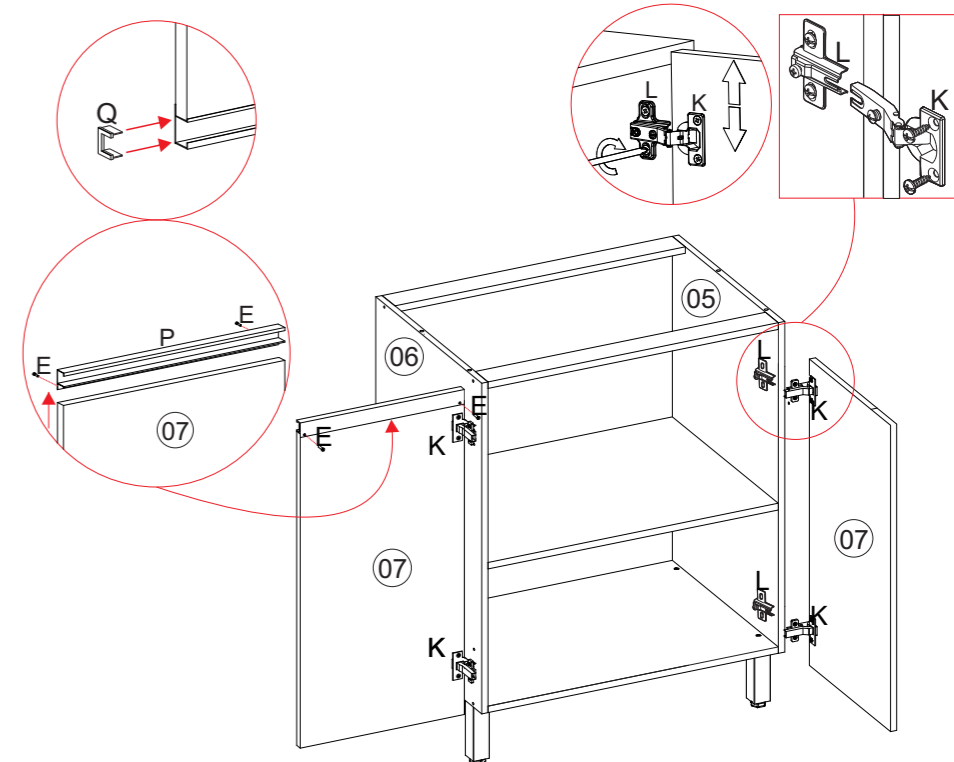
FIXE 02UN DA DOBRADIÇA (K) EM CADA PORTA (07), UTILIZANDO 02UN DO PARAFUSO (C) 3,5X14MM PARA CADA UMA.

APÓS ISSO, FIXE O PUXADOR:

- ENCAIXE OS PUXADORES (P) NAS PORTAS (07) E FIXE COM 02UN DO PARAFUSO (E) 3,5 X 14MM FLANG.

ENCAIXE AS PORTAS NOS CALÇOS PELA DOBRADIÇA, DEPOIS ALINHE AS PORTAS FAZENDO A REGULAÇÃO DOS PARAFUSOS.

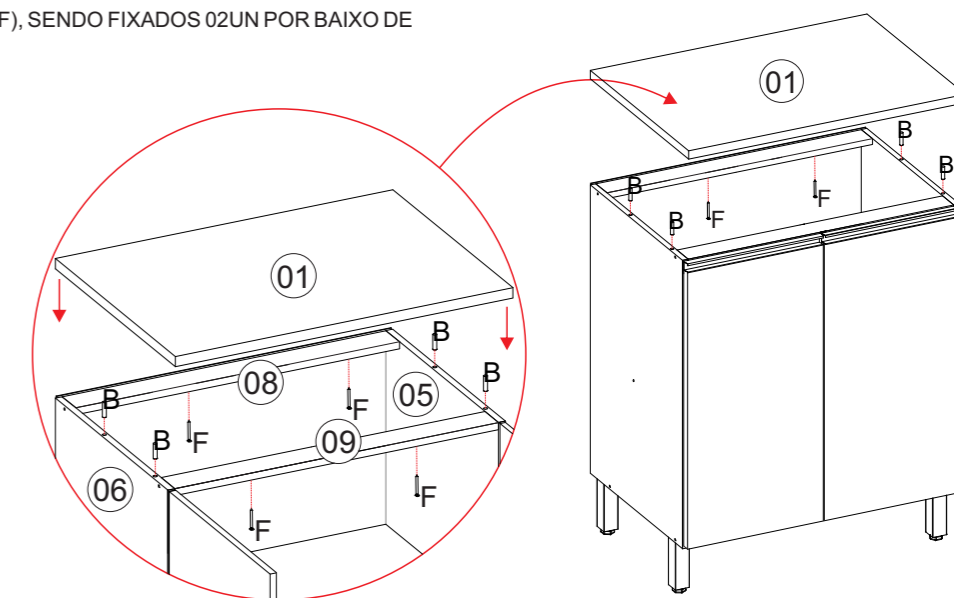
TERMINE ENCAIXANDO AS PONTEIRAS (Q) NOS PUXADORES, SENDO 02UN POR PUXADOR.



### PASSO 07

FAÇA O ENCAIXE DO TAMPO (01) NAS LATERAIS (05, 06) UTILIZANDO 04UN DA CAVILHA (B) 8X30.

FIXE O TAMPO COM 04UN DO PARAFUSO 4,5X28 (F), SENDO FIXADOS 02UN POR BAIXO DE CADA VISTA (08, 09).



### PASSO 08

NESTE PASSO, FAÇA A FIXAÇÃO DO MÓVEL NA PAREDE.

PARA ISSO, FIXE O SUPORTE METÁLICO (M) NO MÓVEL, UM DE CADA LADO. A FIXAÇÃO DO SUPORTE DEVE SER ENTRE AS LATERAIS (05,06), O TAMPO (01) E O FORRO (04).

FIXE PRIMEIRO PELOS 03 FUROS MENORES EXISTENTES NO SUPORTE, QUE FICARÃO NA LATERAL DO MÓVEL (05,06), UTILIZANDO 02UN DO PARAFUSO (C) 3,5X14MM.

DEPOIS, FAÇA O ALINHAMENTO E A MARCAÇÃO NA PAREDE, NO LOCAL DESEJADO. PARA ISSO, TENHA COMO REFERÊNCIA O FURO MAIOR EXISTENTE NO SUPORTE (M). ENTÃO, PERFURE A PAREDE E INSIRA A BUCHA PLÁSTICA (O). LEMBRANDO QUE SÃO 02 FUROS NA PAREDE, UM PARA CADA SUPORTE.

POR ÚLTIMO, FIXE O MÓVEL NA PAREDE, UTILIZANDO 02UN DO PARAFUSO (D) 4,8X55MM.

