
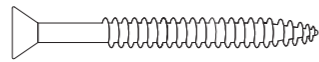
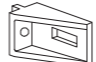
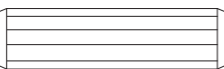


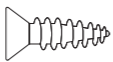


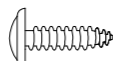


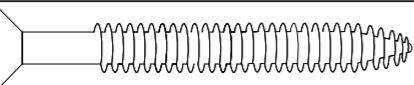


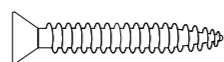






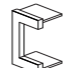
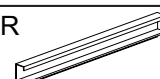


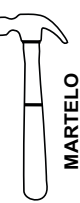
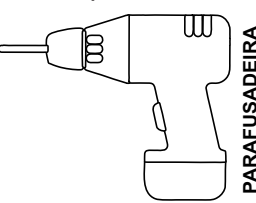

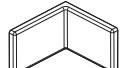

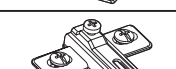
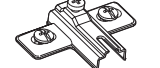




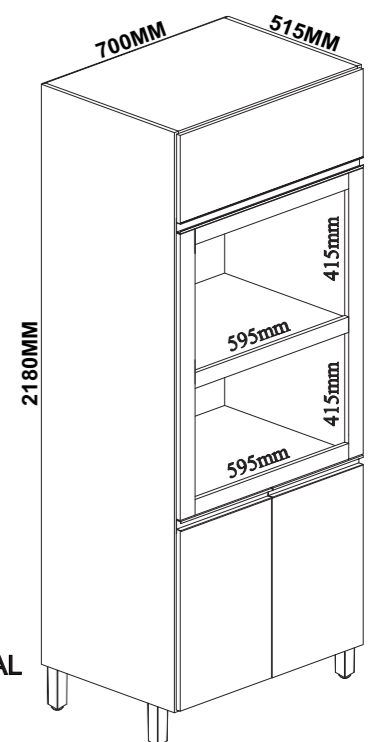
ACESSÓRIOS

A	PARF 3,5 X 40 CBC CHATA CÓD.1107MP			22	u	CANTONEIRA ANGULAR CÓD 3320MP		06	
B	CAVILHA PINUS 8 X 30 - CÓD.1064MP			38	V	CHAPA DE UNIÃO CÓD 2641MP		06	
C	PARF 3,5 X 14 CBC CHATA/FILIPS CÓD. 1104MP			50	W1	GIZ DE CORREÇÃO CASTANI CÓD 4665MP		01	
D	PARF 3,5 X 14 CBC FLANG. CÓD. 2529MP			07	W2	GIZ DE CORREÇÃO BRANCO CÓD 4555MP		01	
E	PARF 4,8 X 55 CÓD. 4195MP			05	W4	GIZ DE CORREÇÃO CHUMBO CÓD 4913MP		01	
F	PARF 4,5 X 28 CBC CHATA/FILIPS CÓD. 1116MP			03	X1	TAPA FURO CASTANI CÓD 4153MP		10	
G	PARF M4 X 25 - CÓD. 3506MP			04	X2	TAPA FURO BRANCO CÓD 2649MP		10	
H	PARF M4 PORCA - CÓD. 4195MP			04					
i	PUXADOR PERFIL 336MM - P/ PORTA INFERIOR CÓD. 4090MP			02	Y	PONTEIRA P/ PUXADOR PERFIL - CÓD. 2885MP		06	
J	PUXADOR PERFIL 681MM - P/ PORTA SUPERIOR CÓD. 4107MP			01	<p>Quantidade necessária de Montadores - 02</p> <p>AMIGO MONTADOR, SIGA TODAS AS INSTRUÇÕES DESTE FORMULÁRIO, ELAS SÃO INDISPENSÁVEIS. LEMBRE -SE: A INDUSTRIA NÃO SE RESPONSABILIZA POR DANOS CAUSADOS NA HORA DA MONTAGEM.</p> <p>Ferramentas Necessárias (Não fornecidas)</p>  CHAVE DE FENDA  CHAVE PHILIPS  MARTELO  PARAFUSADEIRA				
K	SUORTE METALICO - CÓD. 1848			01					
L1	CAPA PLASTICA BRANCA - CÓD. 1137MP			01					
L2	CAPA PLASTICA CASTANI - CÓD. 3507MP			01					
M	DOBRADIÇA ALTA 9MM - CÓD. 2352MP			06					
N	CALÇO 0MM - CÓD. 2550MP			06					
O	COLA SACHET - CÓD.1020MP			02					
P	PISTÃO A GÁS 40 NW CÓD. 2945MP			01	KIT				

MANUAL KIT 2 FORNOS

DADOS INDISPENSÁVEIS PARA A VALIDADE DESTA GARANTIA

- FORRE O CHÃO COM PAPELÃO OU SIMILAR.
- INICIE A MONTAGEM SEGUINDO A SEQUÊNCIA NUMÉRICA.
- VERIFIQUE A RESISTÊNCIA DA PAREDE QUANDO NECESSÁRIO.
- É OBRIGATÓRIO FIXAR O MÓDULO A PAREDE.
- FAÇA A JUNÇÃO COM PARAFUSOS UNIÃO QUANDO NECESSÁRIO.
- COLOQUE E REGULE PORTA E PUXADORES.
- PARA LIMPEZA USE PANO MACIO E SECO/
- NÃO UTILIZE PRODUTOS ABRASIVOS OU SIMILARES, TAIS COMO: CERA, ALCOOL, DETERGENTES, TINNER, LUSTRAMOVEIS, ETC.
- DEIXE O MÓVEL SEM USO POR 24HRS PARADAR RIGIDEZA A ESTRUTURA.
- PRODUTO PARA USO DOMESTICO.
- CUMPRINDO TODOS OS REQUISITOS EXISTENTES NESSE CERTIFICADO DE GARANTIA, O SEU PRODUTO ESTA COBERTO PELA GARANTIA DE 90 DIAS.

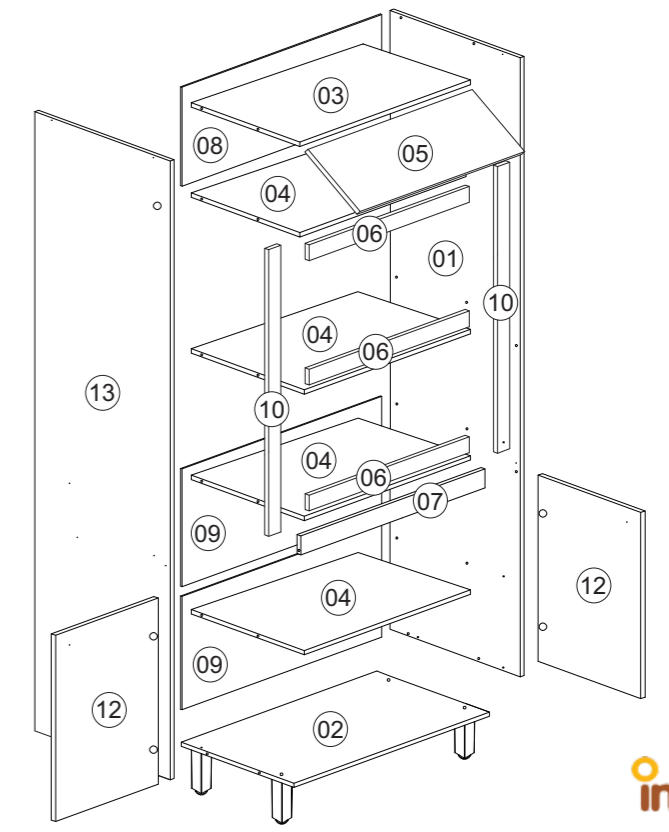
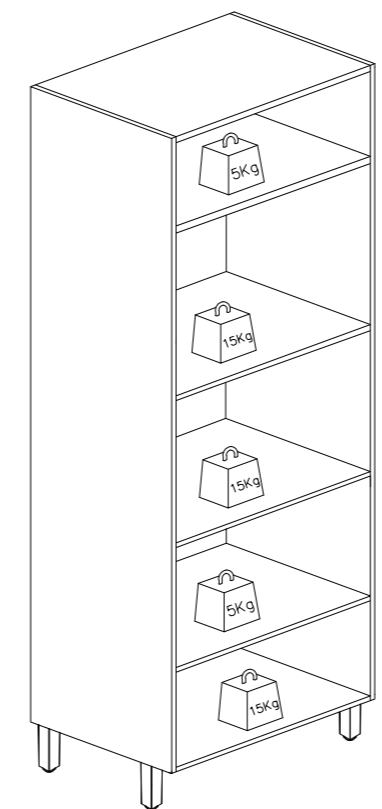


ASPECTO FINAL

AO SOLICITAR ASSISTÊNCIA INFORME O CÓDIGO DA PEÇA E O DO REVESTIMENTO; EX: 6093.095 - 11

PEÇA	CODIGO	DESCRIÇÃO	COMP	LARG	ESP	MAT	COR				QTD
							11 - BRANCA	760 - CASTANI	-	733 - ROBLE GRIZ	
01	6093.095PC	LATERAL DIREITA 2040X497	2040	497	15	MDP	11 - BRANCA	760 - CASTANI	-	733 - ROBLE GRIZ	01
02	6093.0126PC	BASE BL 670X497	670	497	15	MDP	11 - BRANCA	760 - CASTANI	-	733 - ROBLE GRIZ	01
03	6119.051PC	CHAPEU 670X497	670	497	15	MDP	11 - BRANCA	760 - CASTANI	-	733 - ROBLE GRIZ	01
04	6016.025PC	PRATELEIRA 670X497	670	497	15	MDP	11 - BRANCA	760 - CASTANI	-	733 - ROBLE GRIZ	04
05	6119.07PC	PORTA BASCULANTE 685X240	685	240	15	MDP	11 - BRANCA	760 - CASTANI	-	733 - ROBLE GRIZ	01
06	443.03PC	MOLDURA HORIZONTAL 595X55	595	55	15	MDP	11 - BRANCA	760 - CASTANI	-	733 - ROBLE GRIZ	03
07	605PC	VISTA 669X70	669	70	15	MDP	11 - BRANCA	760 - CASTANI	-	733 - ROBLE GRIZ	01
08	6093.092PC	FORRO 687X270	687	270	3	HDF	11 - BRANCA	760 - CASTANI	-	733 - ROBLE GRIZ	01
09	6093.093PC	FORRO 694X405	694	405	3	HDF	11 - BRANCA	760 - CASTANI	-	733 - ROBLE GRIZ	02
10	6022.03PC	MOLDURA VERTICAL 1000X45	1000	45	15	MDP	11 - BRANCA	760 - CASTANI	-	733 - ROBLE GRIZ	02
12	6119.04PC	PORTA INFERIOR 725X340	725	340	15	MDP	11 - BRANCA	760 - CASTANI	1442 - CHUMBO	733 - ROBLE GRIZ	02
13	6119.052PC	LATERAL ESQUERDA 2040X497	2040	497	15	MDP	11 - BRANCA	760 - CASTANI	-	733 - ROBLE GRIZ	01

O PESO MÁXIMO DE CARGA INFORMADO NO DESENHO SE REFERE A OBJETOS DISTRIBUÍDOS DE MANEIRA UNIFORME SOBRE TODA A ÁREA DE CONTATO DA PEÇA.




1 UN DO KIT PISTÃO CONTÉM:		
P1	PISTÃO A GÁS 80NW	01
P2	PARAF. PANELA 3,5X14MM	05
P3	CALÇO CIRCULAR 30X20MM	01
P4	CALÇO SUPORTE 48X20X15MM	01
Q	BUCHA 8MM - CÓD. 1059	01
R	JUNÇÃO P/ FUNDO - CÓD. 1038MP	07
S	PREGO 10X10 C/ CABEÇA - CÓD.1041MP	60
T	PÉ QUADRADO - CÓD.4088MP	04

Quantidade necessária de Montadores - 02

AMIGO MONTADOR, SIGA TODAS AS INSTRUÇÕES DESTE FORMULÁRIO, ELAS SÃO INDISPENSÁVEIS.
LEMBRE -SE: A INDUSTRIA NÃO SE RESPONSABILIZA POR DANOS CAUSADOS NA HORA DA MONTAGEM.

Ferramentas Necessárias (Não fornecidas)

 CHAVE DE FENDA
 CHAVE PHILIPS
 MARTELO
 PARAFUSADEIRA

NOTA: A SEPARAÇÃO DOS ACESSÓRIOS ANTES DE INICIAR A MONTAGEM FACILITARÁ A MESMA. OS PARAFUSOS E CAVILHAS ESTÃO NA ESCALA REAL. EM CASO DE DÚVIDA NA IDENTIFICAÇÃO, COLOQUE O ACESSÓRIOS SOBRE A IMAGEM.

Rua Bom Jesus, 08 - Parque Industrial
FONE/FAX: (45) 3286 - 7400
CEP : 85790-000 - capitão L. Marques - PR
www.indekes.com.br

CERTIFICADO DE GARANTIA PARABÉNS!

Você acaba de adquirir um produto INDEKES com alta qualidade e um excelente design! Preparamos este certificado para que você tenha o melhor proveito possível de seu produto. Abaixo estão algumas dicas para você proteger e usufruir da garantia.

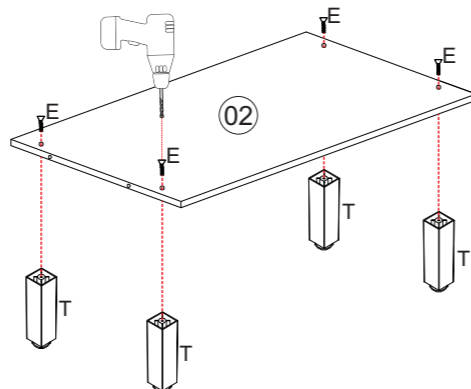
Obrigado por escolher a INDEKES!

CUIDADOS COM O PRODUTO	Tecido	Móveis de madeira	Vidros	Acessórios	TEMPO DE GARANTIA	A GARANTIA EXCLUI
Para que não danifique seu móvel, recomendamos que: Mantenha o produto em local arejado e sem umidade. Não expor diretamente ao sol ou em ambiente com alta luminosidade, para não alterar a tonalidade do tecido. Não lavar. O líquido é prejudicial ao produto. Não usar produtos químicos como: solventes, amoníaco, ácido, álcool, detergente ou água sanitária. Isso poderá ocasionar danos irreversíveis ao revestimento do produto. Não ficar em pé no estofado. Evite contato com animais domésticos. Não encostar o produto em objetos contundentes ou cortantes. Não coloque objetos quentes (panelas, ferro de passar, etc.) diretamente sobre as superfícies dos móveis.	- Usar escovas com cerdas macias e aspirador de pó em baixa rotação para eliminar a poeira.	- Para retirar o pó, utilizar flanela limpa e seca, sem reagentes químicos. - Nunca utilizar produtos abrasivos, tais como: palha de aço, esponja de lã e aço, álcool, vinagre, limão, saponáceo ou produtos corrosivos que possam riscar ou descolar a camada protetora do móvel. - Não molhar o móvel ou expô-lo a locais úmidos.	- Para limpeza de portas de vidro, borrife o líquido de limpeza (água, limpo-vidro ou álcool) primeiramente em um pano sem fiapos ou em um papel toalha e em seguida aplique no vidro. Nunca utilize produtos abrasivos, como esponjas de cozinha e esponjas metálicas. - Não utilize saponáceo, detergentes de cozinha e qualquer tipo de solventes químicos.	- Para limpeza leve na retirada de pó, utilizar somente um pano macio e seco. - Dobradiças/Correções: sejam lubrificadas com uma pequena quantidade de óleo, cuidando para não respingar nos revestimentos. Esta ação evitará a oxidação e possíveis quebras, aumentando a vida útil do acessório. - Em regiões litorâneas, aconselhamos a limpeza dos acessórios a cada 30 dias.	Seu produto será garantido pelo período de 90 dias, a partir da data na nota fiscal de compra.	Problemas devido ao mau uso dos produtos de limpeza ou manuseio irregular. Problemas relacionados ao transporte e armazenamento do produto após a entrega. Descoloração por exposição diretamente a luz solar, ressecamento ou manchas causadas por agentes relacionados nos "Cuidados com os Produtos". Danos causados por agentes da natureza, como inundações ou acidentes de qualquer espécie. Danos causados por qualquer tipo de umidade. Utilização do produto em local úmido e não arejado. Excesso de peso sobre o produto. Problemas e desgastes causados por animais domésticos. Uso em ambientes infectado por cupins ou carunchos. Acidentes causados por montagem inadequada.

- ANTES DO ENCAIXE DE CADA CAVILHA DE MADEIRA (B) PASSAR A COLA SACHET.
- FORRE O CHÃO COM A CAIXA DE PAPELÃO ANTES DE INICIAR A MONTAGEM.
- INICIE A MONTAGEM COM O MÓVEL NA HORIZONTAL, COM A FITA DE BORDA VIRADA PARA CIMA.

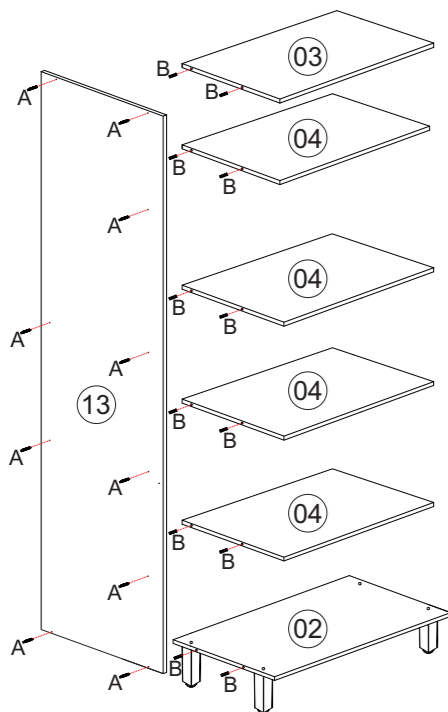
PASSO 01

FIXE OS 04 PÉS (T) NA BASE (02) UTILIZANDO 04UN DO PARAFUSO (E) 4,8X55MM.



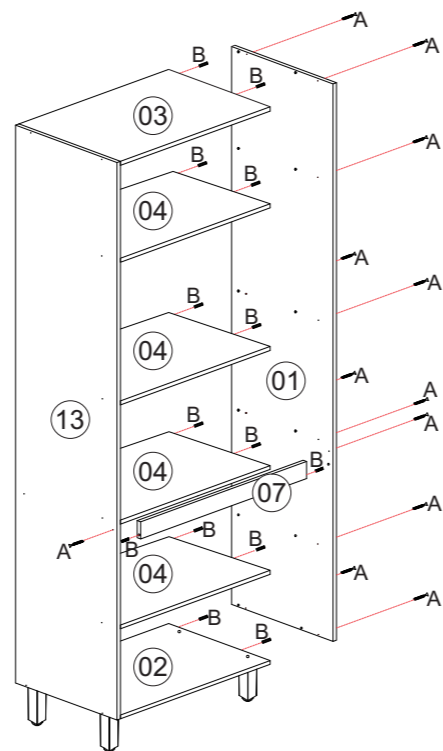
PASSO 02

ENCAIXE O CHAPEU (03), AS PRATELEIRAS (04) E A BASE (02) NA LATERAL ESQUERDA (13) UTILIZANDO 02UN DA CAVILHA (B) 8X30 EM CADA PEÇA (02, 03, 04) E FIXE COM 10UN DO PARAFUSO (A) 3,5X50MM.



PASSO 03

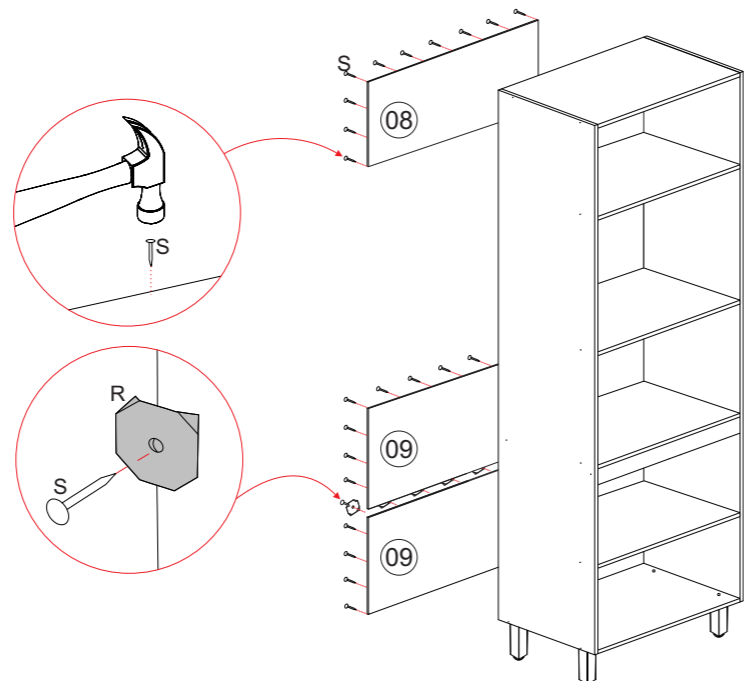
ENCAIXE A VISTA (07) NA LATERAL ESQUERDA (13), UTILIZANDO 01UN DA CAVILHA (B) 8X30 E FIXE COM 01UN DO PARAFUSO (A) 3,5X40. DEPOIS, ENCAIXE A LATERAL DIREITA (01) NO CONJUNTO JA MONTADO UTILIZANDO 02UN DA CAVILHA (B) 8X30 EM CADA PEÇA (02, 03, 04) E 01UN DA MESMA CAVILHA (B) NA VISTA (07). FIXE COM MAIS 11UN DO PARAFUSO (A) 3,5X50MM.



PASSO 04

VIRE O MÓVEL COM A FITA DE BORDA PARA BAIXO.

ALINHE OS FORROS (08, 09) CONFORME SEQUÊNCIA ILUSTRADA AO LADO. INICIE A FIXAÇÃO PELAS EXTREMIDADES, UTILIZANDO OS PREGOS (S) A CADA 10CM DE DISTÂNCIA. DEPOIS FIXE OS CENTROS, UTILIZANDO A JUNÇÃO PARA FUNDO (R) + O PREGO (S) 10X10, TAMBÉM A CADA 10CM DE DISTÂNCIA UM DO OUTRO.



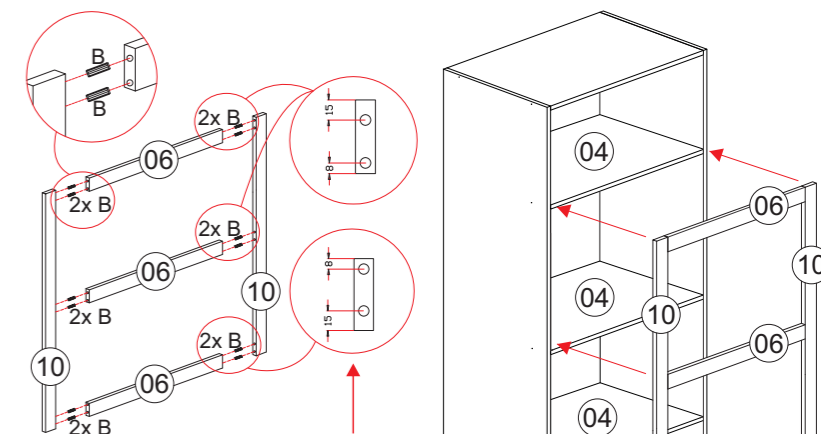
PASSO 05

- MONTE A MOLDURA: UNAAS MOLDURAS VERTICAIS (10) COM AS HORIZONTAIS (06), UTILIZANDO 04UN DA CAVILHA (B) EM CADA MOLDURA HORIZONTAL.

- FAÇA A FIXAÇÃO DAS MOLDURAS UTILIZANDO 01UN DA CHAPADE UNIÃO (V) EM CADA JUNÇÃO DAS MOLDURAS.

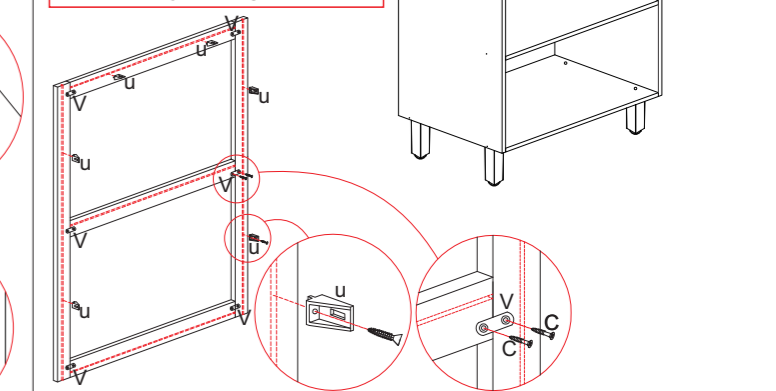
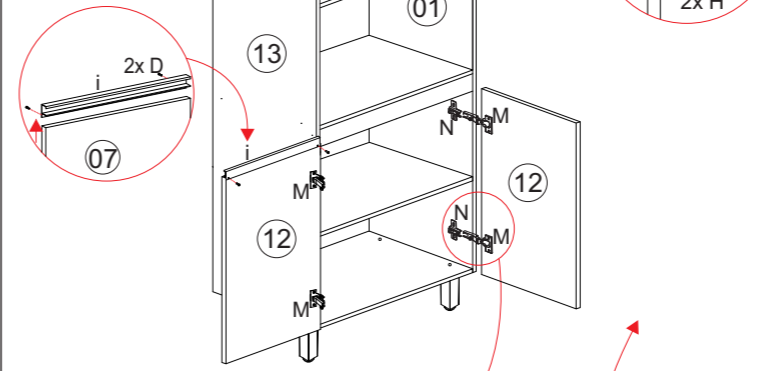
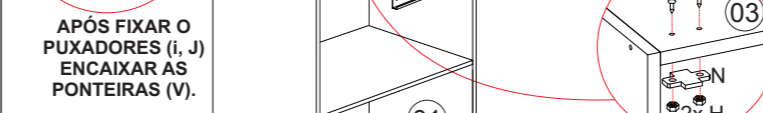
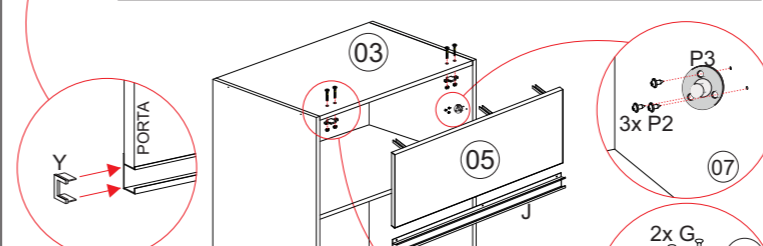
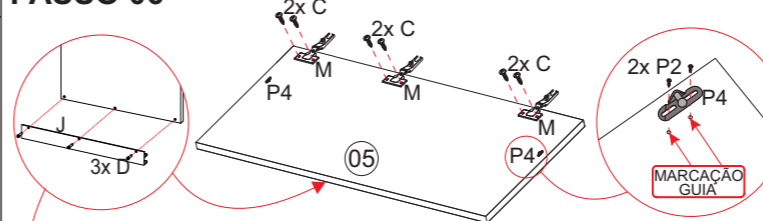
- PARA FIXAR A MOLDURA AO MÓVEL, UTILIZE AS CANTONEIRAS ANGULARES (U): PRIMEIRO FIXE-AS NAS MOLDURAS, COM 01UN DO PARAFUSO (C) 3,5X14MM PARA CADA CANTONEIRA.

- DEPOIS ENCAIXE A MOLDURA NO LOCAL E TERMINE A FIXAÇÃO PELAS CANTONEIRAS ANGULARES (U) COM MAIS 01UN DO PARAFUSO (C) 3,5X14MM PARA CADA UMA.



ATENÇÃO PARA O LADO CORRETO DAS MOLDURAS HORIZONTAIS CONFORME DISTÂNCIA DAS CAVILHAS!

PASSO 06



- FIXE AS 02UN DO CALÇO (N) NO CHAPEU (03) UTILIZANDO 02UN DO PARAFUSO (G) M4X25, COM A PORCA (H), PARA CADA UM.

- APÓS ISSO, FIXE 01UN DO CALÇO CIRCULAR DO PISTÃO (P3) NA LATERAL DO MÓVEL (01), NAS MARCAÇÕES, UTILIZANDO 03UN DO PARAF. PANELA (P2) PARA CADA UM.

- AGORA FIXE 02UN DA DOBRADIÇA (M) EM CADA PORTA (05, 12), UTILIZANDO 03UN DO PARAFUSO (C) 3,5X14MM PARA CADA UMA.

- APÓS ISSO, FIXE OS PUXADORES NAS PORTAS: ATENÇÃO: PUXADOR MAIOR (i) FIXAR NA PORTA SUPERIOR (05), UTILIZANDO 03UN DO PARAFUSO (D) 3,5X14MM FLANG. OS PUXADORES MENORES (J) FIXAR NAS PORTAS INFERIORES (12) UTILIZANDO 02UN DO PARAFUSO (D) 3,5X14MM FLANG PARA CADA UM.

- APÓS A INSTALAÇÃO DO PUXADOR, ENCAIXE 02UN DA PONTEIRAS (Y) EM CADA PUXADOR.

- AGORA ENCAIXE AS PORTAS NO MÓVEL, PELAS DOBRADIÇAS COM OS CALÇOS.

- DEPOIS, TERMINE O ENCAIXE DO PISTÃO (P1) NO CALÇO CIRCULAR (P3) E NO CALÇO SUPORTE (P4).

- FINALIZE ALINHANDO AS PORTAS FAZENDO A REGULAGEM DO PARAFUSO.

PASSO 07

FINALIZE FAZENDO A FIXAÇÃO DO MÓVEL NA PAREDE.

PARA ISSO, FIXE O SUPORTE METÁLICO (K) NO MÓVEL, ENTRE O CHAPEU (03) E O FORRO (08).

FIXE PRIMEIRO PELOS 03 FUROS MENORES EXISTENTES NO SUPORTE, QUE FICARÃO NO CHAPEU (03), UTILIZANDO 02UN DO PARAFUSO (C) 3,5X14MM.

DEPOIS, FAÇA O ALINHAMENTO E A MARCAÇÃO NA PAREDE, NO LOCAL DESEJADO. PARA ISSO, TENHA COMO REFERÊNCIA O FURO MAIOR EXISTENTE NO SUPORTE (K). ENTÃO, PERFURE A PAREDE E INSIRA A BUCHA PLÁSTICA (Q).

POR ÚLTIMO, FIXE O MÓVEL NA PAREDE, UTILIZANDO 01UN DO PARAFUSO (E) 4,8X55MM E INSIRA A CAPA PLÁSTICA (L) PARA DAR ACABAMENTO.

