

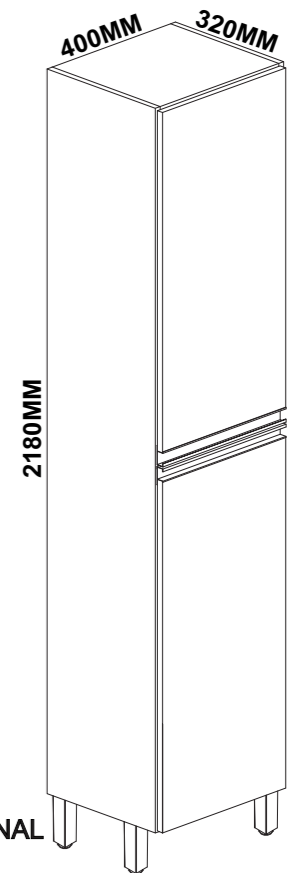
ACESSÓRIOS

Quantidade necessária de Montadores - 02

MANUAL PANELEIRO 0,40

DADOS INDISPENSÁVEIS PARA A VALIDADE DESTA GARANTIA

- 1- FORRE O CHÃO COM PAPELÃO OU SIMILAR.
- 2- INICIE A MONTAGEM SEGUINDO A SEQUÊNCIA NUMÉRICA.
- 3- VERIFIQUE A RESISTÊNCIA DA PAREDE QUANDO NECESSÁRIO.
- 4- É OBRIGATÓRIO FIXAR O MÓDULO A PAREDE.
- 5- FAÇA A JUNÇÃO COM PARAFUSOS UNIÃO QUANDO NECESSÁRIO.
- 6- COLOQUE E REGULE PORTA E PUXADORES.
- 7- PARA LIMPEZA USE PANO MACIO E SECO/.
- 8- NÃO UTILIZE PRODUTOS ABRASIVOS OU SIMILARES, TAIS COMO: CERA, ÁLCOOL, DETERGENTES, TINNER, LUSTRAMOVEIS, ETC.
- 9- DEIXE O MÓVEL SEM USO POR 24HRS PARA DAR RIGIDEZA A ESTRUTURA.
- 10- PRODUTO PARA USO DOMESTICO.
- 11- CUMPRINDO TODOS OS REQUISITOS EXISTENTES NESSE CERTIFICADO DE GARANTIA, O SEU PRODUTO ESTA COBERTO PELA GARANTIA DE 90 DIAS.



ASPECTO FINAL

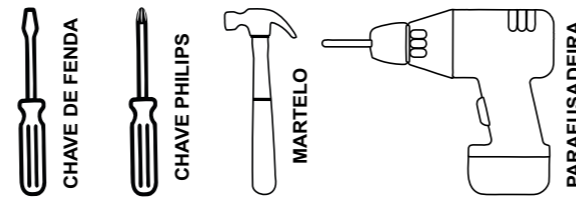
AO SOLICITAR ASSISTÊNCIA INFORME O CÓDIGO DA PEÇA E O DO REVESTIMENTO; EX: 6093.047 - 11

PEÇA	CODIGO	DESCRIÇÃO	COMP	LARG	ESP	MAT	COR			QTD
01	6093.047PC	LATERAL DIR/ESQ 2040X300	2040	300	15	MDP	11 - BRANCA	760 - CASTANI	-	02
02	6093.049PC	PRATELEIRA 370X210	370	210	15	MDP	11 - BRANCA	760 - CASTANI	-	02
03	336PC	PRAT/CHAPEU 0,40 370X300	370	300	15	MDP	11 - BRANCA	760 - CASTANI	-	02
04	6093.048PC	BASE 370X300	370	300	15	MDP	11 - BRANCA	760 - CASTANI	-	01
05	6093.046PC	FORRO 2035X388	2035	388	3	HDF	11 - BRANCA	760 - CASTANI	-	01
06	6119.025PC	PORTA 985X385	985	385	15	MDP	11 - BRANCA	760 - CASTANI	1442 - CHUMBO	02

A	PARF 3,5 X 40 CBC CHATA CÓD.1107MP		06
B	CAVILHA PINUS 8 X 30 - CÓD.1064MP		20
C	PARF 3,5 X 14 CBC CHATA/FILIPS CÓD. 1104MP		19
D	PARF 3,5 X 14 CBC FLANG. CÓD. 2529MP		04
E	PARF 4,8 X 55 CÓD. 4195MP		05
F	PARF 4,5 X 28 CBC CHATA/FILIPS CÓD. 1116MP		03
G	PUXADOR INOX 381MM - CÓD. 4095MP		02
H	SUPORTE METALICO - CÓD. 1848MP		01
i1	CAPA PLASTICA BRANCA - CÓD. 1137MP		01
i2	CAPA PLASTICA CASTANI - CÓD. 3507MP		
J	DOBRADIÇA ALTA 9MM - CÓD. 2352MP		04
K	CALÇO 0MM - CÓD. 2550MP		04
L	PÉ QUADRADO CÓD.4088MP		04
M	BUCHA 8MM - CÓD. 1059MP		01
N	PREGO 10X10 C/ CABEÇA - CÓD.1041MP		50
O	COLA SACHET - CÓD.1020MP		01
P	PONTEIRA P/ PUXADOR - CÓD. 2885MP		04
Q1	GIZ DE CORREÇÃO CASTANI - CÓD 4665MP		01
Q2	GIZ DE CORREÇÃO BRANCO - CÓD 4555MP		01
Q4	GIZ DE CORREÇÃO CHUMBO - CÓD 4913MP		01
R1	TAPA FURO CASTANI - CÓD 4153MP		06
R2	TAPA FURO BRANCO - CÓD 2649MP		06

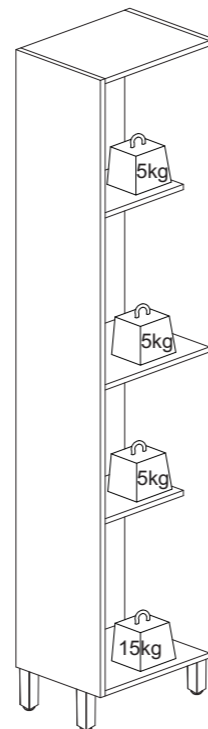
AMIGO MONTADOR, SIGA TODAS AS INSTRUÇÕES DESTE FORMULÁRIO. ELAS SÃO INDISPENSÁVEIS. LEMBRE -SE: A INDUSTRIA NÃO SE RESPONSABILIZA POR DANOS CAUSADOS NA HORA DA MONTAGEM.

Ferramentas Necessárias (Não fornecidas)



NOTA: A SEPARAÇÃO DOS ACESSÓRIOS ANTES DE INICIAR A MONTAGEM FACILITARÁ A MESMA. OS PARAFUSOS E CAVILHAS ESTÃO NA ESCALA REAL. EM CASO DE DÚVIDA NA IDENTIFICAÇÃO, COLOQUE O ACESSÓRIOS SOBRE A IMAGEM.

O PESO MÁXIMO DE CARGA INFORMADO NO DESENHO SE REFERE A OBJETOS DISTRIBUÍDOS DE MANEIRA UNIFORME SOBRE TODA A ÁREA DE CONTATO DA PEÇA.



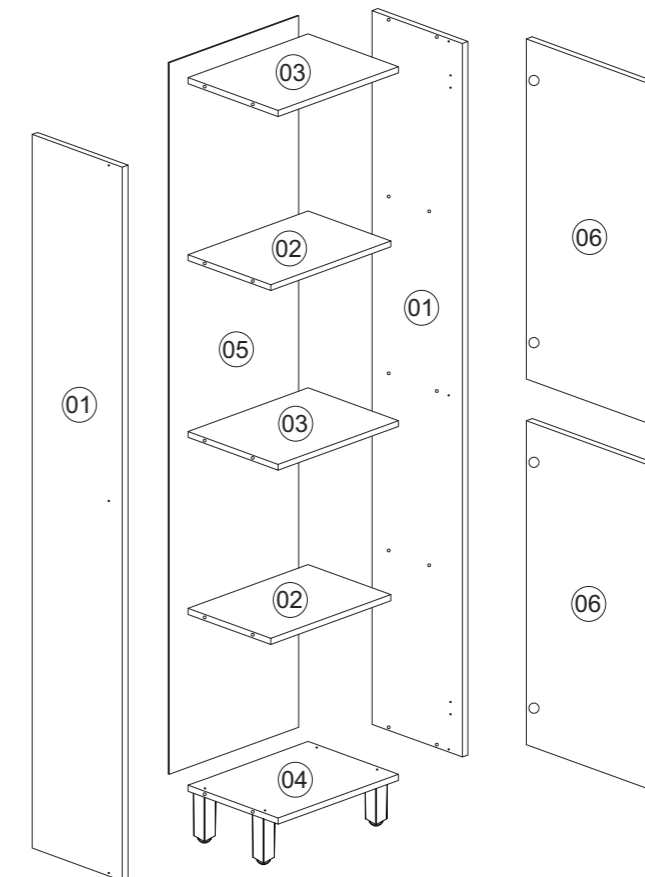
Rua Bom Jesus, 08 - Parque Industrial
FONE/FAX: (45) 3286 - 7400
CEP : 85790-000 - capitão L. Marques - PR
www.indekes.com.br

CERTIFICADO DE GARANTIA PARABÉNS!

Você acaba de adquirir um produto INDEKES com alta qualidade e um excelente design! Preparamos este certificado para que você tenha o melhor proveito possível de seu produto. Abaixo estão algumas dicas para você proteger e usufruir da garantia.

Obrigado por escolher a INDEKES!

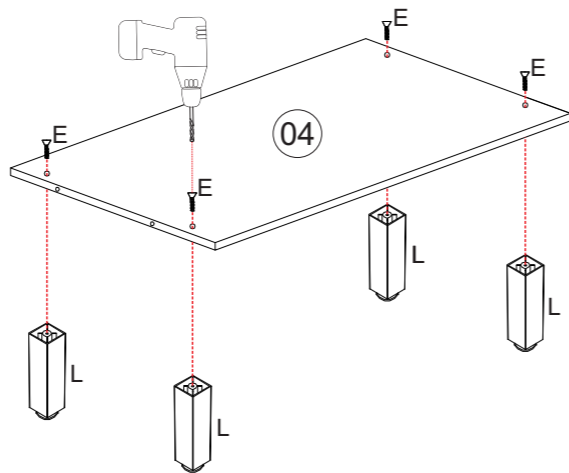
CUIDADOS COM O PRODUTO	TECIDO	TEMPO DE GARANTIA
Para que não danifique seu móvel, recomendamos que: Mantenha o produto em local arejado e sem umidade. - Não expor diretamente ao sol ou em ambiente com alta luminosidade, para não alterar a tonalidade do tecido. - Não lavar. O líquido é prejudicial ao produto. - Não usar produtos químicos como: solventes, amoníaco, ácido, álcool, detergente ou água sanitária. Isso poderá ocasionar danos irreversíveis ao revestimento do produto. - Não ficar em pé no estofado. - Evite contato com animais domésticos. - Não encostar o produto em objetos contundentes ou cortantes. - Não coloque objetos quentes (panelas, ferro de passar, etc.) diretamente sobre as superfícies dos móveis.	- Usar escovas com cerdas macias e aspirador de pó em baixa rotação para eliminar a poeira. Móveis de madeira - Para retirar o pó, utilizar flanela limpa e seca, sem reagentes químicos. - Nunca utilizar produtos abrasivos, tais como: palha de aço, esponja de lã e aço, álcool, vinagre, limão, saponáceo ou produtos corrosivos que possam riscar ou descolar a camada protetora do móvel. - Não molhar o móvel ou expô-lo a locais úmidos. Vidros - Para limpeza de portas de vidro, borrife o líquido de limpeza (água, limpo-vidro ou álcool) primeiramente em um pano sem fiapos ou em um papel toalha e em seguida aplique no vidro. Nunca utilize produtos abrasivos, como esponjas de cozinha e esponjas metálicas. - Não utilize saponáceo, detergentes de cozinha e qualquer tipo de solventes químicos. Acessórios - Para limpezas leves na retirada de pó, utilizar somente um pano macio e seco. - Dobradiças/Corrediças: sejam lubrificadas com uma pequena quantidade de óleo, cuidando para não respingar nos revestimentos. Esta ação evitará a oxidação e possíveis quebras, aumentando a vida útil do acessório. - Em regiões litorâneas, aconselhamos a limpeza dos acessórios a cada 30 dias.	Seu produto será garantido pelo período de 90 dias, a partir da data na nota fiscal de compra. A GARANTIA EXCLUI Problemas devido ao mau uso dos produtos de limpeza ou manuseio irregular. Problemas relacionados ao transporte e armazenamento do produto após a entrega. Descoloração por exposição diretamente à luz solar, ressecamento ou manchas causadas por agentes relacionados nos "Cuidados com os Produtos". Danos causados por agentes da natureza, como inundações ou acidentes de qualquer espécie. Danos causados por qualquer tipo de umidade. Utilização do produto em local úmido e não arejado. Excesso de peso sobre o produto. Problemas e desgastes causados por animais domésticos. Uso em ambientes infectado por cupins ou carunchos. Acidentes causados por montagem inadequada.



- ANTES DO ENCAIXE DE CADA CAVILHA DE MADEIRA (B) PASSAR A COLA SACHET.
- FORRE O CHÃO COM A CAIXA DE PAPELÃO ANTES DE INICIAR A MONTAGEM.
- INICIE A MONTAGEM COM O MÓVEL NA HORIZONTAL, COM A FITA DE BORDA VIRADA PARA CIMA.

PASSO 01

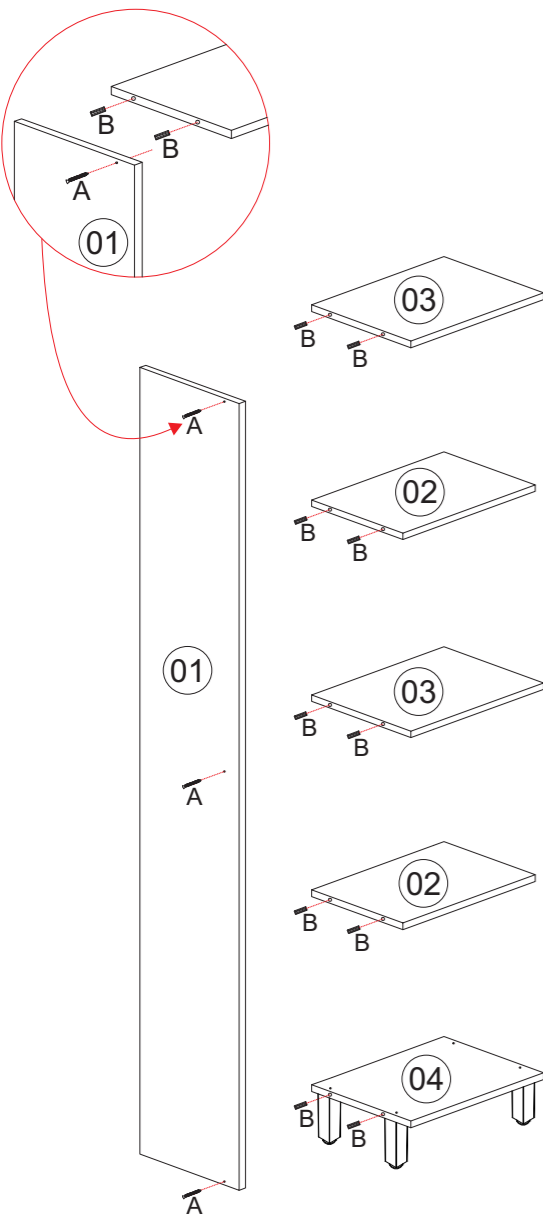
FIXE OS 04 PÉS (L) NA BASE (04) UTILIZANDO 04UN DO PARAFUSO (E) 4,8X55MM.



PASSO 02

- ENCAIXE O CHAPEU (03), AS PRATELEIRAS (02, 03) E A BASE (04) NA LATERAL ESQUERDA (01) UTILIZANDO 02UN DA CAVILHA (B) 8X30 EM CADA PEÇA (02, 03, 04)

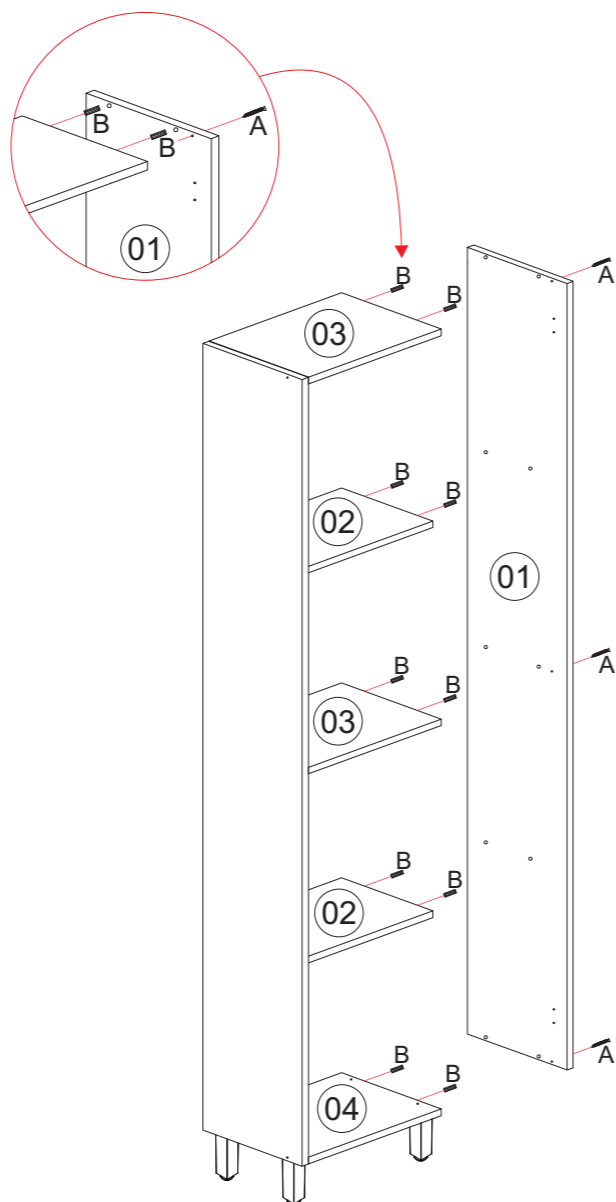
- FIXE COM 03UN DO PARAFUSO (A) 3,5X40MM, CONFORME MARCAÇÕES NA LATERAL.



PASSO 03

- ENCAIXE A LATERAL DIREITA (01) NO CONJUNTO JA MONTADO UTILIZANDO 02UN DA CAVILHA (B) 8X30 EM CADA PEÇA (02, 03, 04).

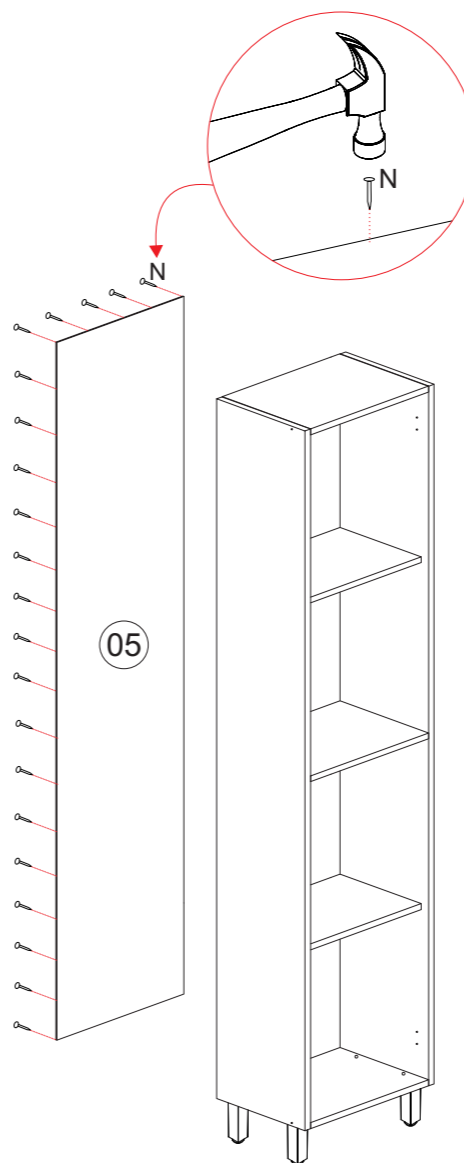
- FIXE COM MAIS 03UN DO PARAFUSO (A) 3,5X40MM.



PASSO 04

VIRE O MÓVEL COM A FITA DE BORDA PARA BAIXO.

ALINHE O FORRO (05) NO MÓVEL E FIXE PELAS EXTREMIDADES, UTILIZANDO OS PREGOS (N) 10X10. OS PREGOS DEVEM SER FIXADOS A CADA 10CM DE DISTÂNCIA.



PASSO 05

- FIXE AS 04UN DO CALÇO (K) NA LATERAL (01) UTILIZANDO 02UN DO PARAFUSO (C) 3,5X14MM.

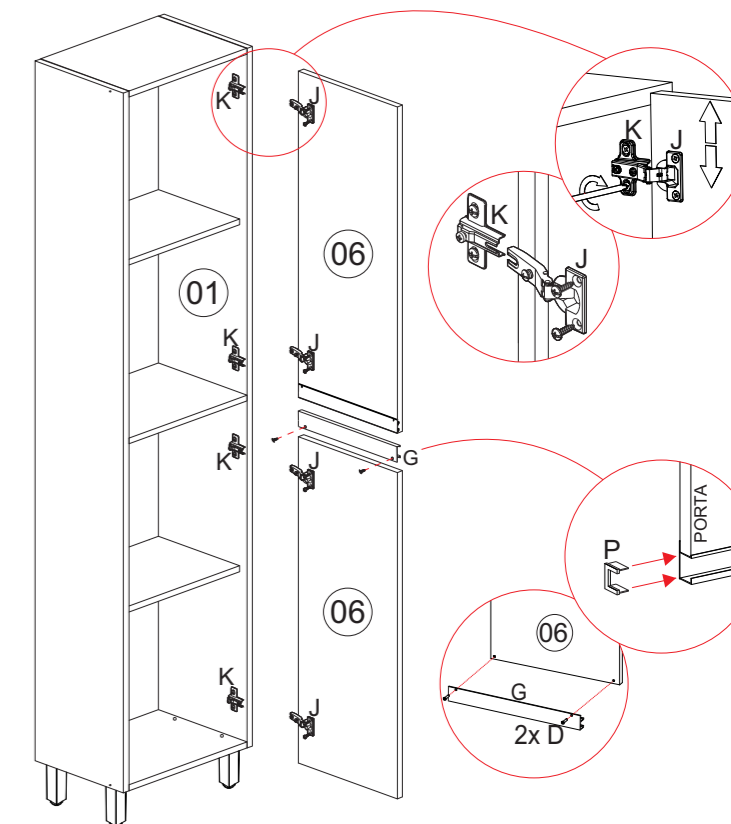
- AGORA FIXE 02UN DA DOBRADIÇA (J) EM CADA PORTA (06), UTILIZANDO 02UN DO PARAFUSO (C) 3,5X14MM PARA CADA UMA.

- APÓS ISSO, FIXE OS PUXADORES NAS PORTAS:

FIXE OS PUXADORES (G) UTILIZANDO 02UN DO PARAFUSO (D) 3,5X14 FLANG. PARA CADA UM.

- AGORA ENCAIXE AS PORTAS NO MÓVEL NOS CALÇOS (K), PELAS DOBRADIÇAS.

- FINALIZE ALINHANDO AS PORTAS FAZENDO A REGULAGEM DO PARAFUSO E ENCAIXANDO AS PONTEIRAS (P) NOS PUXADORES (G).



PASSO 06

FINALIZE FAZENDO A FIXAÇÃO DO MÓVEL NA PAREDE.

PARA ISSO, FIXE O SUPORTE METÁLICO (H) NO MÓVEL, ENTRE O CHAPEU (03) E O FORRO (05).

FIXE PRIMEIRO PELOS 03 FUROS MENORES EXISTENTES NO SUPORTE, QUE FICARÃO NO CHAPEU (03), UTILIZANDO 03UN DO PARAFUSO (C) 3,5X14MM.

DEPOIS, FAÇA O ALINHAMENTO E A MARCAÇÃO NA PAREDE, NO LOCAL DESEJADO. PARA ISSO, TENHA COMO REFERÊNCIA O FURO MAIOR EXISTENTE NO SUPORTE (H). ENTÃO, PERFURE A PAREDE E INSIRA A BUCHAPLÁSTICA (M).

POR ÚLTIMO, FIXE O MÓVEL NA PAREDE, UTILIZANDO 01UN DO PARAFUSO (E) 4,8X55MM E INSIRA A CAPA PLÁSTICA (I) PARA DAR ACABAMENTO.

