

ACESSÓRIOS

A	PARF 3,5 X 40 CBC CHATA/FILIPS - CÓD.1107MP	08
B	CAVILHA PINUS 8 X 30 - CÓD.1064MP	08
C	PARF 3,5 X 14 CBC CHATA/FILIPS - CÓD.1104MP	08
D	PARF 4,8 X 55 TAMP FHP - CÓD.2477MP	02
E	PARF 3,5 X 25 CBC FLANG. - CÓD.1207MP	02
F	PARF 4,5 X 28 CBC CHATA/FILIPS (CÓD. 1116)	03
G	COLA SACHET - CÓD.1020MP	01
H	PREGO 10X10 C/ CABEÇA - CÓD.1041MP	27
i1	GIZ DE CORREÇÃO TITANIO - CÓD.5880	01
i2	GIZ DE CORREÇÃO CHUMBO - CÓD.4913	01
J	TAPA FURO CHUMBO - CÓD.4900MP	08
K1	DOBRADIÇA ALTA 9MM - CÓD. 2352	02
K2	CALÇO 35MM - CÓD. 2550	02
L	PUXADOR SILK HAUT 288MM - CÓD. 5846	01
M	SUPORTE METALICO - CÓD. 1848	02
N	CAPA PLASTICA CAFE FAGGIO - CÓD. 4450	02
O	BUCHA 8MM - CÓD. 1059	02
Q	PARF M4 X 25MM - CÓD. 3506	04
R	M4 PORCA - CÓD. 4195	04
S	PISTÃO A GÁS 60 NW - CÓD. 1895	02

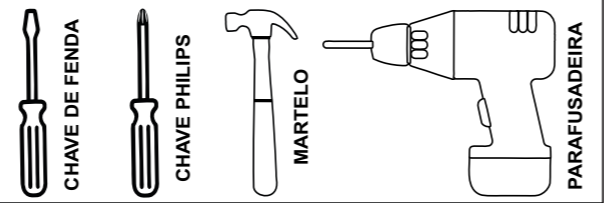
1 UN DO KIT PISTÃO CONTÉM:

S1	PISTÃO A GÁS 60NW	01
S2	PARAF. PANELA 3,5X14MM	05
S3	CALÇO CIRCULAR 30X20MM	01
S4	CALÇO SUPORTE 48X20X15MM	01

Quantidade necessária de Montadores - 02

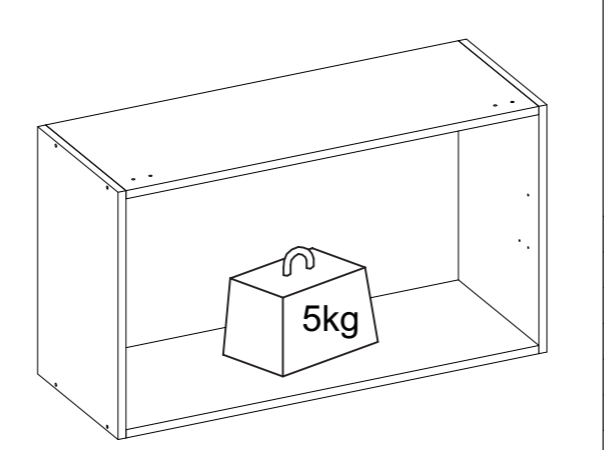
AMIGO MONTADOR, SIGA TODAS AS INSTRUÇÕES DESTES FORMULÁRIO, ELAS SÃO INDISPENSÁVEIS. LEMBRE -SE: A INDÚSTRIA NÃO SE RESPONSABILIZA POR DANOS CAUSADOS NA HORA DA MONTAGEM.

Ferramentas Necessárias (Não fornecidas)



NOTA: A SEPARAÇÃO DOS ACESSÓRIOS ANTES DE INICIAR A MONTAGEM FACILITARÁ A MESMA. OS PARAFUSOS E CAVILHAS ESTÃO NA ESCALA REAL. EM CASO DE DÚVIDA NA IDENTIFICAÇÃO, COLOQUE O ACESSÓRIOS SOBRE A IMAGEM.

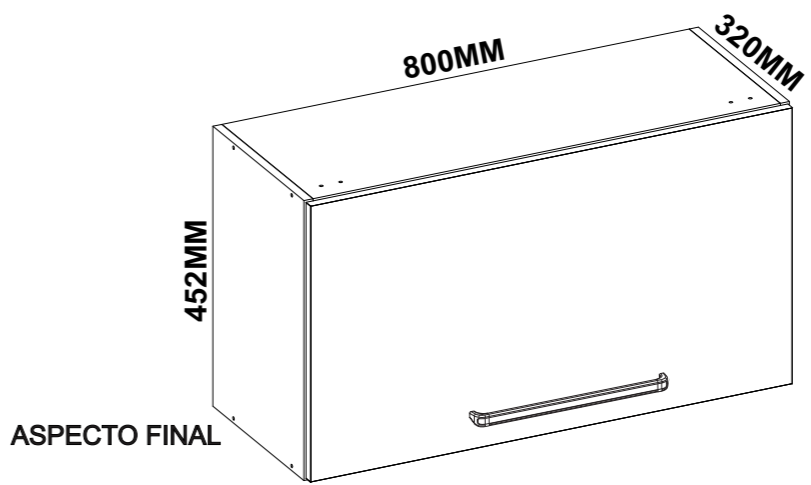
O PESO MÁXIMO DE CARGA INFORMADO NO DESENHO SE REFERE A OBJETOS DISTRIBUÍDOS DE MANEIRA UNIFORME SOBRE TODA A ÁREA DE CONTATO DA PEÇA.



ARMÁRIO 80CM GELADEIRA

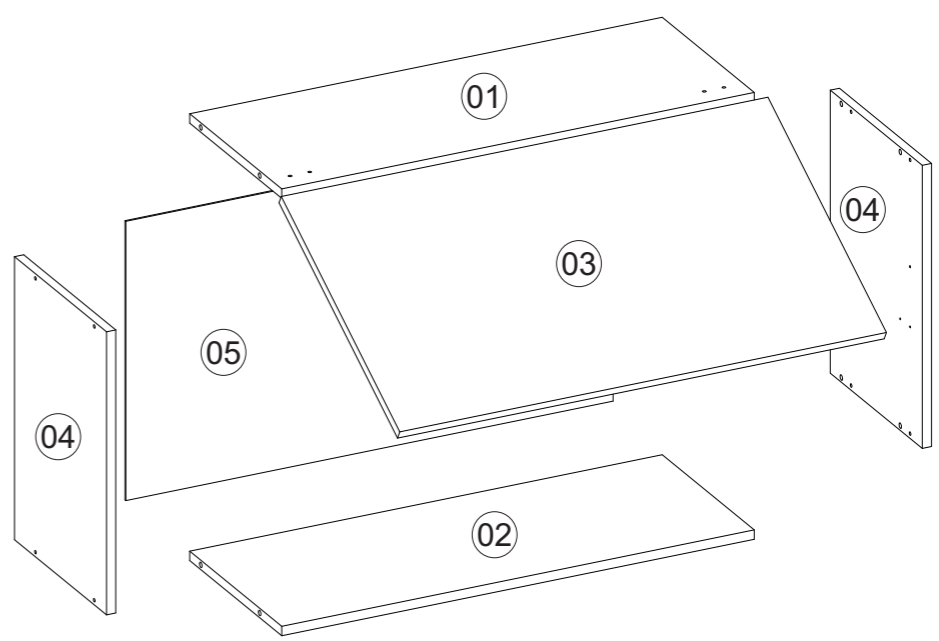
DADOS INDISPENSÁVEIS PARA A VALIDADE DESTA GARANTIA

- 1- FORRE O CHÃO COM PAPELÃO OU SIMILAR.
- 2- INICIE A MONTAGEM SEGUINDO A SEQUÊNCIA NUMÉRICA.
- 3- VERIFIQUE A RESISTÊNCIA DA PAREDE QUANDO NECESSÁRIO.
- 4- É OBRIGATÓRIO FIXAR O MÓDULO À PAREDE.
- 5- FAÇA A JUNÇÃO COM PARAFUSOS UNIÃO QUANDO NECESSÁRIO.
- 6- COLOQUE E REGULE PORTA E PUXADORES.
- 7- PARALIMPEZA USE PANO MACIO E SECO.
- 8- NÃO UTILIZE PRODUTOS ABRASIVOS OU SIMILARES, TAIS COMO: CERA, ÁLCOOL, DETERGENTES, TINNER, LUSTRA MOVEIS, ETC.
- 9- DEIXE O MÓVEL SEM USO POR 24HRS PARA DAR RIGIDEZA À ESTRUTURA.
- 10- PRODUTO PARA USO DOMESTICO.
- 11- CUMPRINDO TODOS OS REQUISITOS EXISTENTES NESSE CERTIFICADO DE GARANTIA, O SEU PRODUTO ESTÁ COBERTO PELA GARANTIA DE 90 DIAS.



AO SOLICITAR ASSISTÊNCIA INFORME O CÓDIGO DA PEÇA E O DO REVESTIMENTO; EX: 6215.018 - 1511

PEÇA	CODIGO	DESCRIÇÃO	COMPRIMENTO	LARGURA	ESPESSURA	MATERIAL	COR	COR	QTD
01	1169PC	CHAPEU AR 80 BASC 770X300	770	300	15	MDP	1442-CHUMBO	-	1
02	227PC	BASE/CHAPEU AR GL 80 770X300	770	300	15	MDP	1442-CHUMBO	-	1
03	6215.018PC	PORTA BASC 794X444	794	444	15	MDP	-	1511-TITANIO	1
04	6215.019PC	LATERAL AG 452X300	452	300	15	MDP	1442-CHUMBO	-	2
05	6215.020PC	FORRO 794X446	794	446	3	HDF	1442-CHUMBO	-	1



indékes Cozinhas

Você acaba de adquirir um produto INDÉKES com alta qualidade e um excelente design! Preparamos este certificado para que você tenha o melhor proveito possível de seu produto. Abaixo estão algumas dicas para você proteger e usufruir da garantia.

CERTIFICADO DE GARANTIA PARABÉNS!

Obrigado por escolher a INDÉKES!

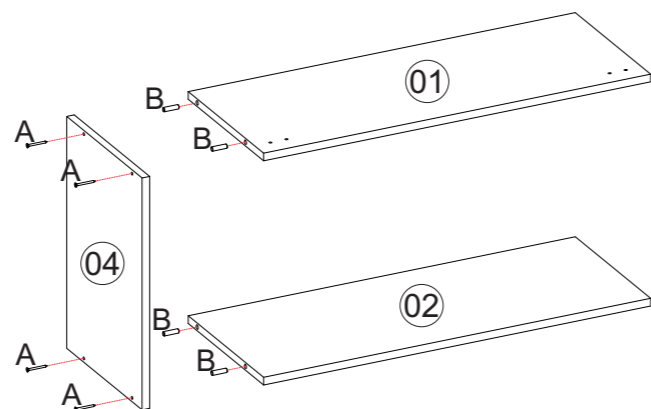
CUIDADOS COM O PRODUTO	TECIDO	TEMPO DE GARANTIA
Para que não danifique seu móvel, recomendamos que: Mantenha o produto em local arejado e sem umidade. - Não expor diretamente ao sol ou em ambiente com alta luminosidade, para não alterar a tonalidade do tecido. - Não lavar. O líquido é prejudicial ao produto. - Não usar produtos químicos como: solventes, amoníaco, ácido, álcool, detergente ou água sanitária. Isso poderá ocasionar danos irreversíveis ao revestimento do produto. - Não ficar em pé no estofado. - Evite contato com animais domésticos. - Não encostar o produto em objetos contundentes ou cortantes. - Não coloque objetos quentes (panelas, ferro de passar, etc.) diretamente sobre as superfícies dos móveis.	Móveis de madeira - Para retirar o pó, utilizar flanela limpa e seca, sem reagentes químicos. - Nunca utilizar produtos abrasivos, tais como: palha de aço, esponja de lã e aço, álcool, vinagre, limão, saponáceo ou produtos corrosivos que possam riscar ou descolar a camada protetora do móvel. - Não molhar o móvel ou expô-lo a locais úmidos. Vidros - Para limpeza de portas de vidro, borrife o líquido de limpeza (água, limpo-vidro ou álcool) primeiramente em um pano sem fiapos ou em um papel toalha e em seguida aplique no vidro. Nunca utilize produtos abrasivos, como esponjas de cozinha e esponjas metálicas. - Não utilize saponáceo, detergentes de cozinha e qualquer tipo de solventes químicos. Acessórios - Para limpezas leves na retirada de pó, utilizar somente um pano macio e seco. - Dobradiças/Corrediças: sejam lubrificadas com uma pequena quantidade de óleo, cuidando para não respingar nos revestimentos. Esta ação evitará a oxidação e possíveis quebras, aumentando a vida útil do acessório. - Em regiões litorâneas, aconselhamos a limpeza dos acessórios a cada 30 dias.	Seu produto será garantido pelo período de 90 dias, a partir da data na nota fiscal de compra. A GARANTIA EXCLUI Problemas devido ao mau uso dos produtos de limpeza ou manuseio irregular. Problemas relacionados ao transporte e armazenamento do produto após a entrega. Descoloração por exposição diretamente à luz solar, ressecamento ou manchas causadas por agentes relacionados nos "Cuidados com os Produtos". Danos causados por agentes da natureza, como inundações ou acidentes de qualquer espécie. Danos causados por qualquer tipo de umidade. Utilização do produto em local úmido e não arejado. Excesso de peso sobre o produto. Problemas e desgastes causados por animais domésticos. Uso em ambientes infectados por cupins ou carunchos. Acidentes causados por montagem inadequada.

Rua Bom Jesus, 08 - Parque Industrial
FONE/FAX: (45) 3286 - 7400
CEP : 85790-000 - capitão L. Marques - PR
www.indekes.com.br

- ANTES DO ENCAIXE DE CADA CAVILHA DE MADEIRA (B) PASSAR A COLA SACHET.
- FORRE O CHÃO COM A CAIXA DE PAPELÃO ANTES DE INICIAR A MONTAGEM.
- INICIE A MONTAGEM COM O MÓVEL NA HORIZONTAL, COM A FITA DE BORDA VIRADA PARA CIMA.

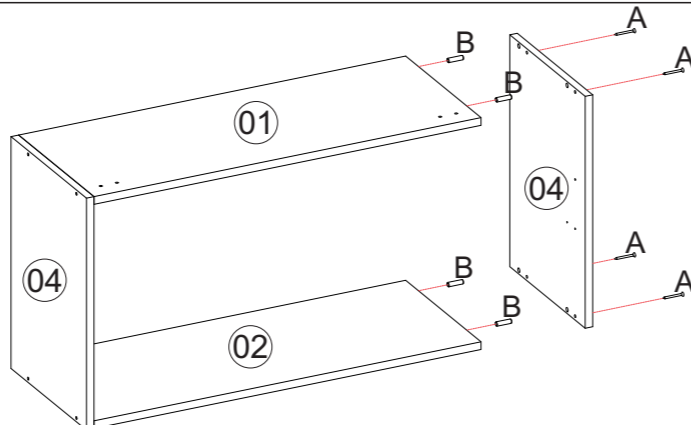
PASSO 01

ENCAIXE A BASE (02) E O CHAPEU (01) NA LATERAL ESQUERDA (04) UTILIZANDO 04UN DA CAVILHA (B) 8X30 E FIXE COM 04UN DO PARAFUSO (A) 3,5X40MM.



PASSO 02

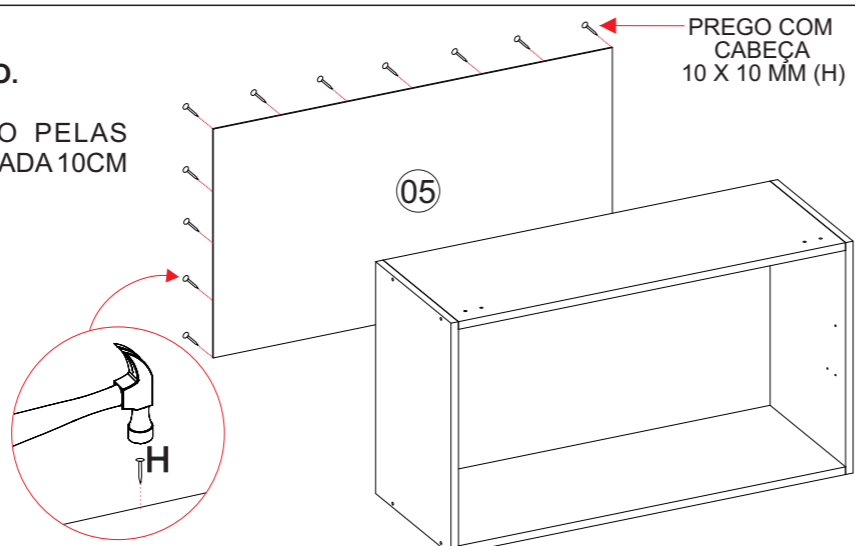
ENCAIXE A LATERAL DIREITA (04) NO CONJUNTO JA MONTADO, UTILIZANDO 04UN DA CAVILHA (B) 8X30 E FIXE COM 04UN DO PARAFUSO (A) 3,5X40MM.



PASSO 03

VIRE O MÓVEL COM A FITA DE BORDA PARA BAIXO.

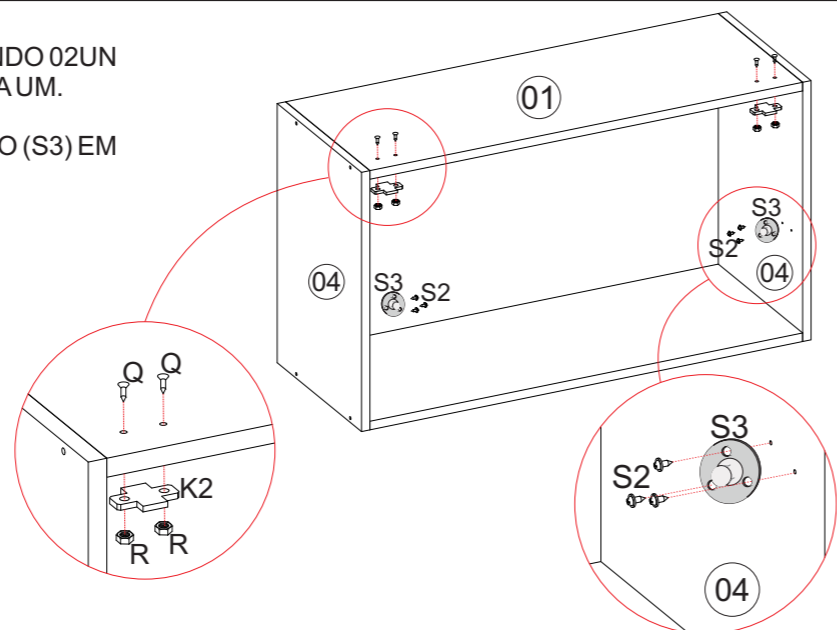
ALINHE O FORRO (05) E INICIE A FIXAÇÃO PELAS EXTREMIDADES, UTILIZANDO OS PREGOS (H) A CADA 10CM DE DISTÂNCIA.



PASSO 04

FIXE AS 02UN DO CALÇO (K2) NO CHAPEU (01) UTILIZANDO 02UN DO PARAFUSO (Q) M4X25, COM A PORCA (R), PARA CADA UM.

APÓS ISSO, FIXE 01UN DO CALÇO CIRCULAR DO PISTÃO (S3) EM CADA LATERAL DO MÓVEL (04).



PASSO 05

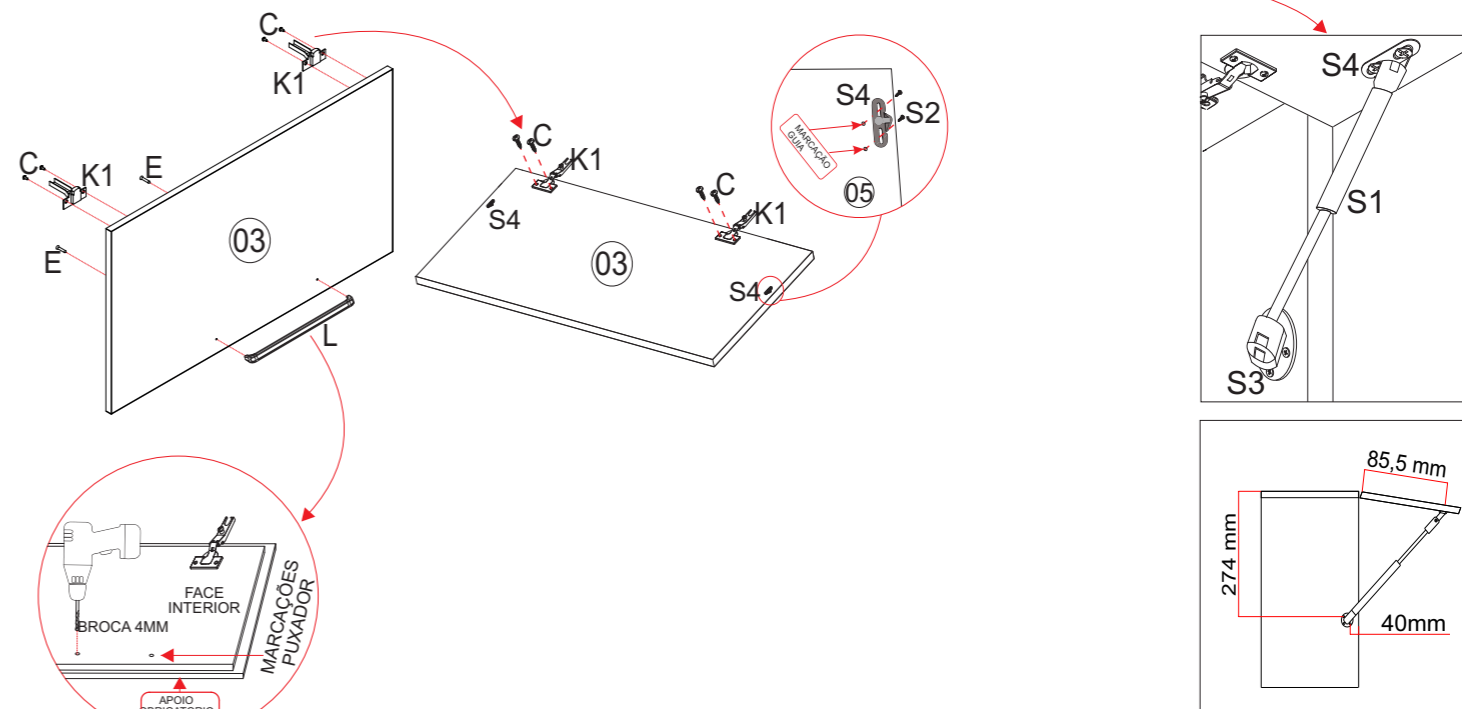
NESTE PASSO, FIXAREMOS A PORTA.

FIXE AS 02UN DA DOBRADIÇA (K1) NA PORTA (03), UTILIZANDO 02UN DO PARAFUSO (C) 3,5X14MM PARA CADA UMA. APÓS ISSO, FIXE AS 02UN DO CALÇO SUPORTE DO PISTÃO (S4) NAS MARCAÇÕES NA PORTA.

O PRÓXIMO PASSO É FIXAR O PUXADOR. **PARA ISSO SERÁ NECESSÁRIO UMA BROCA 4MM.** FURE A PARTE INTERIOR DA PORTA, NAS MARCAÇÕES, E FIXE O PUXADOR (L) COM 02UN DO PARAFUSO (E) 3,5 X 30MM. **OBS:** AO FURAR AS PORTAS, APOIAR A FACE EXTERIOR PARA QUE A BROCA NÃO DANIFIQUE A PINTURA AO TRANSPASSAR O MATERIAL.

DEPOIS, ENCAIXE A PORTA NOS CALÇOS JÁ FIXADOS NO CHAPEU (01) E FAÇA A REGULAGEM DO PARAFUSO.

POR ÚLTIMO TERMINE O ENCAIXE DO PISTÃO (S1). FINALIZE ALINHANDO E FAZENDO A REGULAGEM DA PORTA.



PASSO 06

NESTE PASSO, FAÇA A FIXAÇÃO DO MÓVEL NA PAREDE.

PARA ISSO, FIXE O SUPORTE METÁLICO (M) NO MÓVEL, UM DE CADA LADO. A FIXAÇÃO DO SUPORTE DEVE SER ENTRE A LATERAL (05), O FORRO (04) E O CHAPEU (01).

FIXE PRIMEIRO PELOS 02 FUROS MENORES EXISTENTES NO SUPORTE, QUE FICARÃO NA LATERAL DO MÓVEL (04), UTILIZANDO 02UN DO PARAFUSO (C) 3,5X14MM.

DEPOIS, FAÇA O ALINHAMENTO E A MARCAÇÃO NA PAREDE, NO LOCAL DESEJADO. PARA ISSO, TENHA COMO REFERÊNCIA O FURO MAIOR EXISTENTE NO SUPORTE (M). ENTÃO, PERFURE A PAREDE E INSIRA A BUCHA PLÁSTICA (O). LEMBRANDO QUE SÃO 02 FUROS NA PAREDE, UM PARA CADA SUPORTE.

POR ÚLTIMO, FIXE O MÓVEL NA PAREDE, UTILIZANDO 02UN DO PARAFUSO (D) 4,8X55MM E INSIRA A CAPA (N) PARA DAR ACABAMENTO.

