

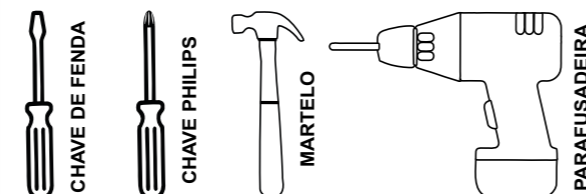
ACESSÓRIOS

A	PARF 3,5 X 40 CBC CHATA/FILIPS - CÓD.1107MP	10
B	CAVILHA PINUS 8 X 30 - CÓD.1064MP	18
C	PARF 3,5 X 14 CBC CHATA/FILIPS - CÓD.1104MP	28
D	PARF 4,8 X 55 TAMP FHP - CÓD.2477MP	06
E	PARF 3,5 X 25 CBC FLANG. - CÓD.1207MP	04
F	PARF 4,5 X 28 CBC CHATA/FILIPS (CÓD. 1116)	07
G	COLA SACHET - CÓD.1020MP	01
H	PREGO 10X10 C/ CABEÇA - CÓD.1041MP	40
i1	GIZ DE CORREÇÃO CINZA TITANIO - CÓD.5880	01
i2	GIZ DE CORREÇÃO CHUMBO - CÓD.4913MP	01
J	TAPA FURO CHUMBO - CÓD.4900MP	10
K	DOBRADIÇA C/ AMORTECEDOR - CÓD. 4859	04
L	PUXADOR SILK HAUT 288MM - CÓD. 5846	02
M	SUPORTE METALICO - CÓD. 1848	02
O	BUCHA 8MM - CÓD. 1059	02
P	PE QUADRADO PRETO FOSCO CÓD. 5887	04
Q	JUNÇÃO PARA FUNDO - CÓD. 1038	07

Quantidade necessária de Montadores - 02

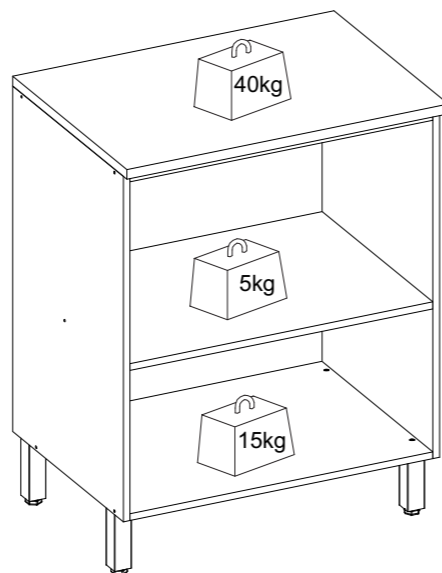
AMIGO MONTADOR, SIGA TODAS AS INSTRUÇÕES DESTES FORMULÁRIOS, ELAS SÃO INDISPENSÁVEIS. LEMBRE -SE: A INDÚSTRIA NÃO SE RESPONSABILIZA POR DANOS CAUSADOS NA HORA DA MONTAGEM.

Ferramentas Necessárias (Não fornecidas)



NOTA: A SEPARAÇÃO DOS ACESSÓRIOS ANTES DE INICIAR A MONTAGEM FACILITARÁ A MESMA. OS PARAFUSOS E CAVILHAS ESTÃO NA ESCALA REAL. EM CASO DE DÚVIDA NA IDENTIFICAÇÃO, COLOQUE O ACESSÓRIOS SOBRE A IMAGEM.

O PESO MÁXIMO DE CARGA INFORMADO NO DESENHO SE REFERE A OBJETOS DISTRIBUÍDOS DE MANEIRA UNIFORME SOBRE TODA A ÁREA DE CONTATO DA PEÇA.

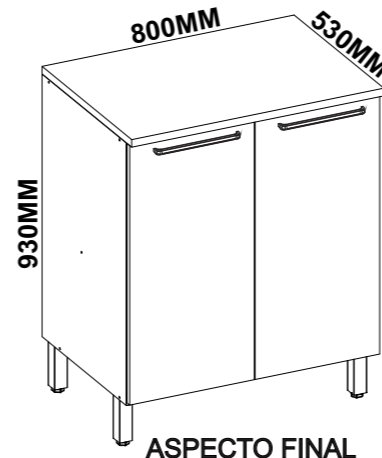


ATENÇÃO:
NO CASO DO USO DE RODAPÉ, DESCONSIDERAR OS PÉS E PARAFUSOS 4,8X55 (D) QUE ACOMPANHAM A EMBALAGEM DO MÓVEL.
USAR APENAS AS PEÇAS E ACESSÓRIOS CORRESPONDENTES, QUE ACOMPANHAM A EMBALAGEM DO RODAPÉ NO PRODUTO.

BL 80CM 2P TAMPO

DADOS INDISPENSÁVEIS PARA A VALIDADE DESTA GARANTIA

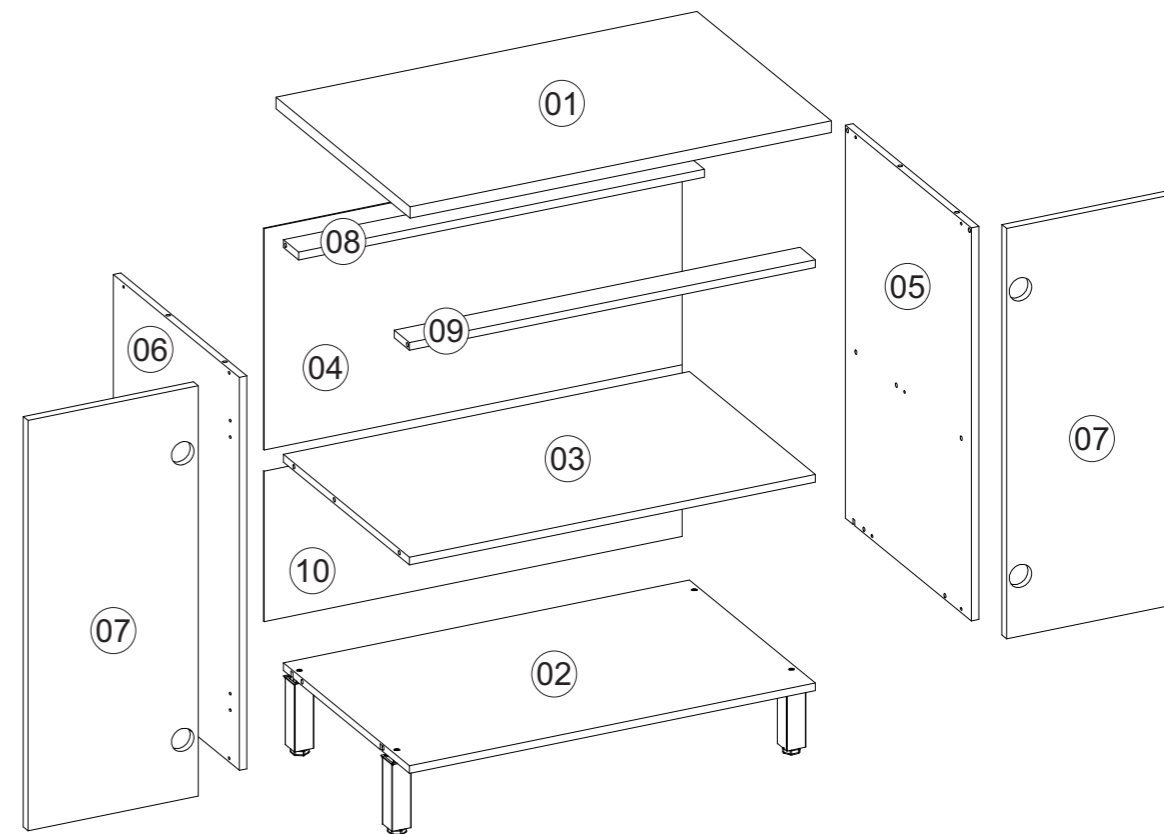
- 1- FORRE O CHÃO COM PAPELÃO OU SIMILAR.
- 2- INICIE A MONTAGEM SEGUINDO A SEQUÊNCIA NUMÉRICA.
- 3- VERIFIQUE A RESISTÊNCIA DA PAREDE QUANDO NECESSÁRIO.
- 4- É OBRIGATÓRIO FIXAR O MÓDULO A PAREDE.
- 5- FAÇA A JUNÇÃO COM PARAFUSOS UNIÃO QUANDO NECESSÁRIO.
- 6- COLOQUE E REGULE PORTA E PUXADORES.
- 7- PARALIMPEZA USE PANO MACIO E SECO.
- 8- NÃO UTILIZE PRODUTOS ABRASIVOS OU SIMILARES, TAIS COMO: CERA, ÁLCOOL, DETERGENTES, TINNER, LUSTRAMOVEIS, ETC.
- 9- DEIXE O MÓVEL SEM USO POR 24HRS PARA DAR RIGIDEZA A ESTRUTURA.
- 10- PRODUTO PARA USO DOMESTICO.
- 11- CUMPRINDO TODOS OS REQUISITOS EXISTENTES NESSE CERTIFICADO DE GARANTIA, O SEU PRODUTO ESTA COBERTO PELA GARANTIA DE 90 DIAS.



ASPECTO FINAL

AO SOLICITAR ASSISTÊNCIA INFORME O CÓDIGO DA PEÇA E O DO REVESTIMENTO; EX: 6053.030 - 1442

PEÇA	CODIGO	DESCRIÇÃO	COMPRIMENTO	LARGURA	ESPESSURA	MATERIAL	COR	COR	QTD
01	6053.030PC	TAMPO BL 800X530 22MM	530	800	22	MDF	1442 - CHUMBO	-	1
02	6093.079PC	SOF BASE BL 770X497	497	770	15	MDP	1442 - CHUMBO	-	1
03	6093.080PC	SOF PRATELEIRA BL 770X497	770	497	15	MDP	1442 - CHUMBO	-	1
04	6093.081PC	SOF FORRO 794X430	430	794	3	HDF	1442 - CHUMBO	-	1
05	6171.022PC	FIR LAT DIR BL 760X497	760	497	15	MDP	1442 - CHUMBO	-	1
06	6171.023PC	FIR LAT ESQ BL 760X497	760	497	15	MDP	1442 - CHUMBO	-	1
07	6215.084PC	DMT PORTA 750X395	750	395	15	MDP	-	1511 - TITANIO	2
08	6171.035PC	FIR VISTA TRAS BL 769X60 - CRUA	769	60	15	MDP	SEM REVEST.		1
09	6171.028PC	FIR VISTA BL 0,80 769X60	769	60	15	MDP	1442 - CHUMBO	-	1
10	6093.077PC	SOF FORRO 794X335	335	794	3	HDF	1442 - CHUMBO	-	1



CERTIFICADO DE GARANTIA PARABÉNS!

Você acaba de adquirir um produto INDÉKES com alta qualidade e um excelente design! Preparamos este certificado para que você tenha o melhor proveito possível de seu produto. Abaixo estão algumas dicas para você proteger e usufruir da garantia.

Obrigado por escolher a INDÉKES!

CUIDADOS COM O PRODUTO	Tecido	Móveis de madeira	Vidros	Acessórios
Para que não danifique seu móvel, recomendamos que: Mantenha o produto em local arejado e sem umidade. - Não expor diretamente ao sol ou em ambiente com alta luminosidade, para não alterar a tonalidade do tecido. - Não lavar. O líquido é prejudicial ao produto. - Não usar produtos químicos como: solventes, amoníaco, ácido, álcool, detergente ou água sanitária. Isso poderá ocasionar danos irreversíveis ao revestimento do produto. - Não ficar em pé no estofado. - Evite contato com animais domésticos. - Não encostar o produto em objetos contundentes ou cortantes. - Não coloque objetos quentes (panelas, ferro de passar, etc.) diretamente sobre as superfícies dos móveis.	- Usar escovas com cerdas macias e aspirador de pó em baixa rotação para eliminar a poeira.	- Para retirar o pó, utilizar flanela limpa e seca, sem reagentes químicos. - Nunca utilizar produtos abrasivos, tais como: palha de aço, esponja de lã e aço, álcool, vinagre, limão, saponáceo ou produtos corrosivos que possam riscar ou descolar a camada protetora do móvel. - Não molhar o móvel ou expô-lo a locais úmidos.	- Para limpeza de portas de vidro, borrife o líquido de limpeza (água, limpo-vidro ou álcool) primeiramente em um pano sem fiapos ou em um papel toalha e em seguida aplique no vidro. Nunca utilize produtos abrasivos, como esponjas de cozinha e esponjas metálicas. - Não utilize saponáceo, detergentes de cozinha e qualquer tipo de solventes químicos.	- Para limpezas leves na retirada de pó, utilizar somente um pano macio e seco. - Dobradiças/Corrediças: sejam lubrificadas com uma pequena quantidade de óleo, cuidando para não respingar nos revestimentos. Esta ação evitará a oxidação e possíveis quebras, aumentando a vida útil do acessório. - Em regiões litorâneas, aconselhamos a limpeza dos acessórios a cada 30 dias.

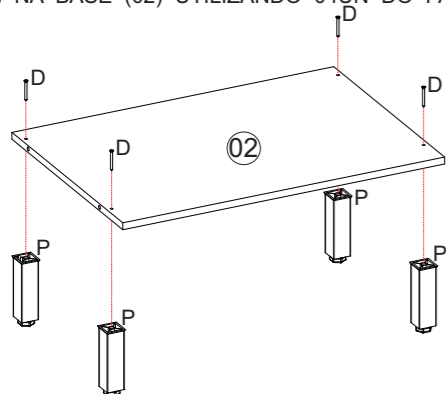
TEMPO DE GARANTIA	A GARANTIA EXCLUI
Seu produto será garantido pelo período de 90 dias, a partir da data na nota fiscal de compra.	Problemas devido ao mau uso dos produtos de limpeza ou manuseio irregular. Problemas relacionados ao transporte e armazenamento do produto após a entrega. Descoloração por exposição diretamente à luz solar, ressecamento ou manchas causadas por agentes relacionados nos "Cuidados com os Produtos". Danos causados por agentes da natureza, como inundações ou acidentes de qualquer espécie. Danos causados por qualquer tipo de umidade. Utilização do produto em local úmido e não arejado. Excesso de peso sobre o produto. Problemas e desgastes causados por animais domésticos. Uso em ambientes infectado por cupins ou carunchos. Acidentes causados por montagem inadequada.

Rua Bom Jesus, 08 - Parque Industrial
FONE/FAX: (45) 3286 - 7400
CEP : 85790-000 - capitão L. Marques - PR
www.indekes.com.br

- ANTES DO ENCAIXE DE CADA CAVILHA DE MADEIRA (B) PASSAR A COLA SACHET.
- FORRE O CHÃO COM A CAIXA DE PAPELÃO ANTES DE INICIAR A MONTAGEM.
- INICIE A MONTAGEM COM O MÓVEL NA HORIZONTAL, COM A FITA DE BORDA VIRADA PARA BAIXO.

PASSO 01

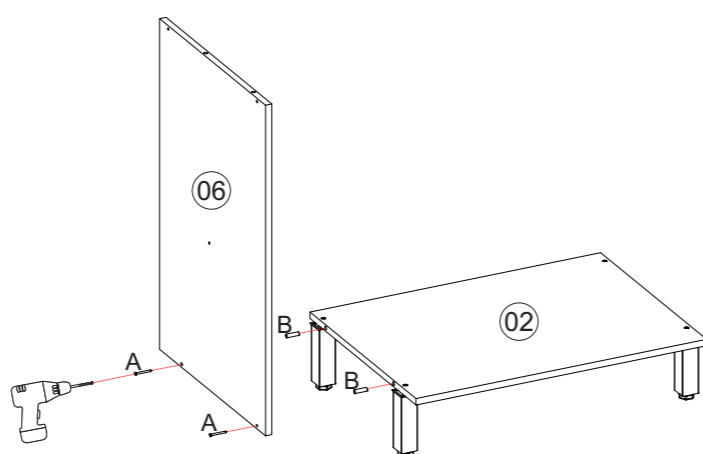
FIXE OS PÉS (P) NA BASE (02) UTILIZANDO 04UN DO PARAFUSO (D) 4,8X55MM.



ATENÇÃO:
NO CASO DO USO DE RODAPÉ, DESCONSIDERAR OS PÉS E PARAFUSOS 4,8X55 (D) QUE ACOMPANHAM A EMBALAGEM DO MÓVEL. USAR APENAS AS PEÇAS E ACESSÓRIOS CORRESPONDENTES, QUE ACOMPANHAM A EMBALAGEM DO RODAPÉ NO PRODUTO.

PASSO 02

ENCAIXE A LATERAL ESQUERDA (06) NA BASE (02) UTILIZANDO 02UN DA CAVILHA (B) 8X30 E FIXE COM 02UN DO PARAFUSO (A) 3,5X40MM.



PASSO 06

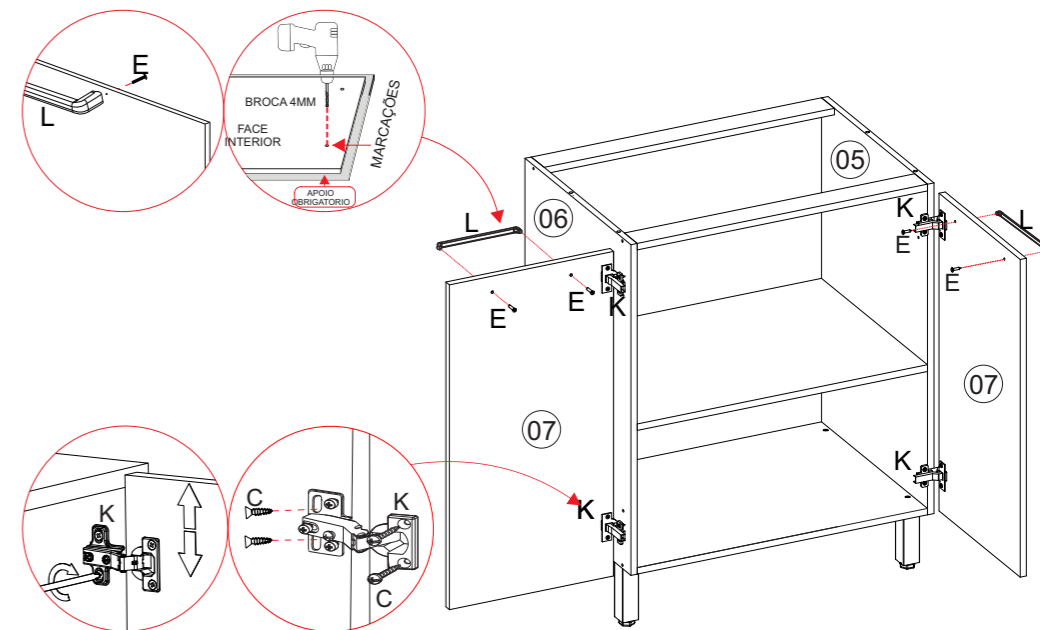
FIXE AS 04UN DA DOBRADIÇA (K) NAS PORTAS (07), UTILIZANDO 03UN DO PARAFUSO (C) 3,5X14MM PARACADA UMA.

APÓS ISSO, FIXE O PUXADOR:
- COM UMA BROCA 4MM, FURE A PARTE INTERIOR DAS PORTAS, NAS MARCAÇÕES E FIXE OS PUXADORES (L) COM 02UN DO PARAFUSO (E) 3,5X25MM PARACADA.

OBS: AO FURAR AS PORTAS, APOIAR A FACE EXTERIOR PARA QUE A BROCA NÃO DANIFIQUE A PINTURAAO TRANSPASSAR O MATERIAL.

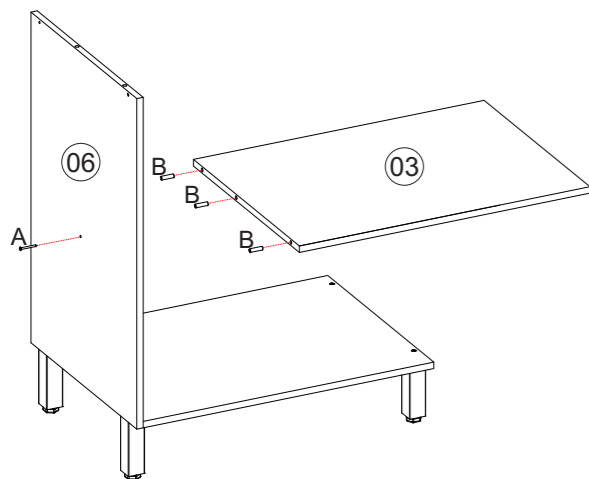
POR ÚLTIMO, FIXE AS PORTAS NAS LATERAIS (05, 06) DO MÓVEL, UTILIZANDO MAIS 03UN DO PARAFUSO (C) 3,5X14MM PARA CADA DOBRADIÇA.

ALINHE A PORTA FAZENDO A REGULAGEM DOS PARAFUSOS.



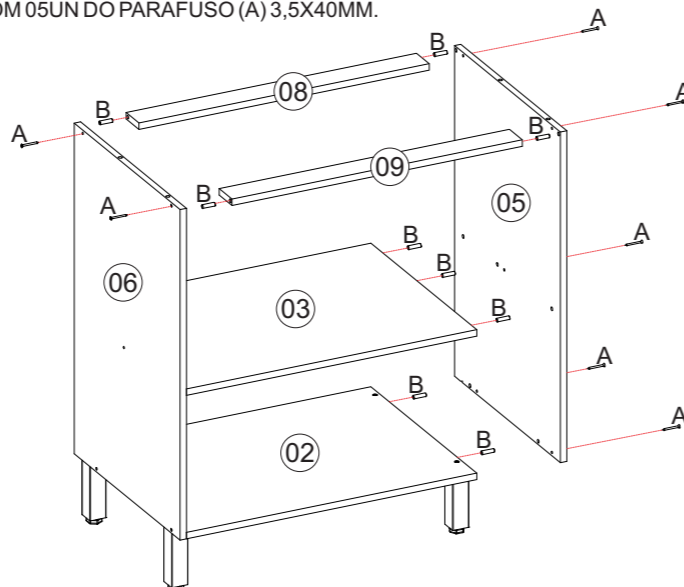
PASSO 03

ENCAIXE A PRATELEIRA (03) NA LATERAL ESQUERDA (06) UTILIZANDO 03UN DA CAVILHA (B) 8X30 E FIXE COM 01UN DO PARAFUSO (A) 3,5X40MM.



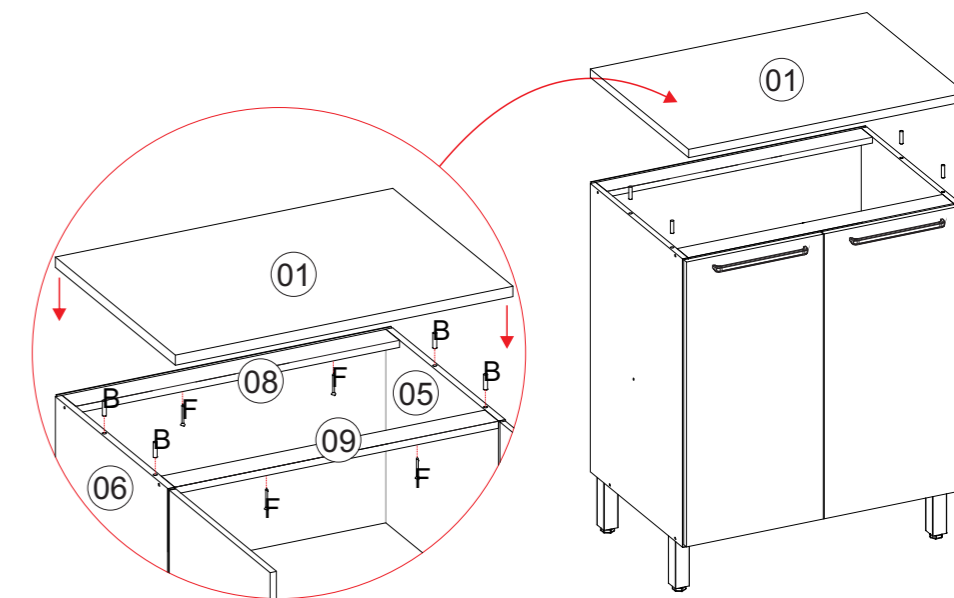
PASSO 04

ENCAIXE AS VISTAS (08,09) NA LATERAL ESQUERDA (06) UTILIZANDO 01UN DA CAVILHA (B) 8X30 PARA CADA UMA E FIXE TAMBÉM COM 01UN DO PARAFUSO (A) 3,5X40MM PARA CADA VISTA. AGORA ENCAIXE A LATERAL DIREITA (05) NO CONJUNTO, UTILIZANDO 07UN DA CAVILHA (B) 8X30 E FIXE COM 05UN DO PARAFUSO (A) 3,5X40MM.



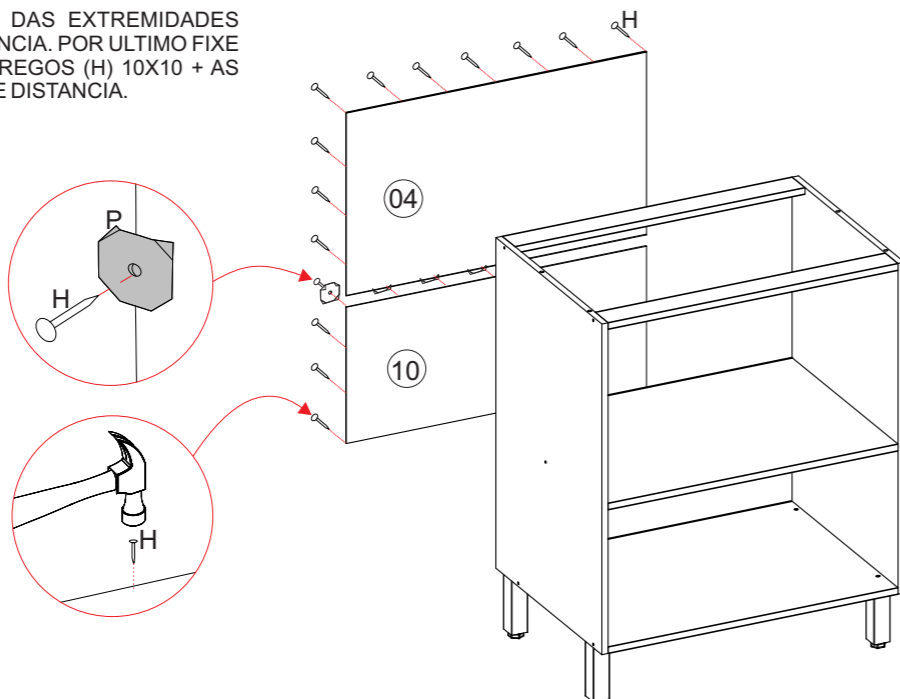
PASSO 07

PARA A INSTALAÇÃO DO TAMPO NO BALCÃO, FAÇA O ENCAIXE DO TAMPO (01) NAS LATERAIS (05, 06) UTILIZANDO 04UN DA CAVILHA (B) 8X30. FIXE COM 04UN DO PARAFUSO (F) 4,5X28MM, POR BAIXO DAS VISTAS (08, 09).



PASSO 05

ALINHE OS FORROS (04,10) E FAÇA A FIXAÇÃO DAS EXTREMIDADES UTILIZANDO OS PREGOS (H) A CADA 10CM DE DISTÂNCIA. POR ÚLTIMO FIXE O CENTRO (NA JUNÇÃO DOS FORROS) COM OS PREGOS (H) 10X10 + AS JUNÇÕES PARA FUNDO (Q), TAMBEM A CADA 10CM DE DISTANCIA.



PASSO 08

NESTE PASSO, FAÇA A FIXAÇÃO DO MÓVEL NA PAREDE.

PARA ISSO, FIXE O SUPORTE METÁLICO (M) NO MÓVEL, UM DE CADA LADO. A FIXAÇÃO DO SUPORTE DEVE SER ENTRE AS LATERAIS (07, 06), O TAMPO (01) E O FORRO (04).

FIXE PRIMEIRO PELOS 02 FUROS MENORES EXISTENTES NO SUPORTE, QUE FICARÃO NA LATERAL DO MÓVEL (05, 06), UTILIZANDO 02UN DO PARAFUSO (C) 3,5X14MM.

DEPOIS, FAÇA O ALINHAMENTO E A MARCAÇÃO NA PAREDE, NO LOCAL DESEJADO. PARA ISSO, TENHA COMO REFERÊNCIA O FURO MAIOR EXISTENTE NO SUPORTE (M). ENTÃO, PERFURE A PAREDE E INSIRA A BUCHA PLÁSTICA (O). LEMBRANDO QUE SÃO 02 FUROS NA PAREDE, UM PARA CADA SUPORTE.

POR ÚLTIMO, FIXE O MÓVEL NA PAREDE, UTILIZANDO 02UN DO PARAFUSO (D) 4,8X55MM.

