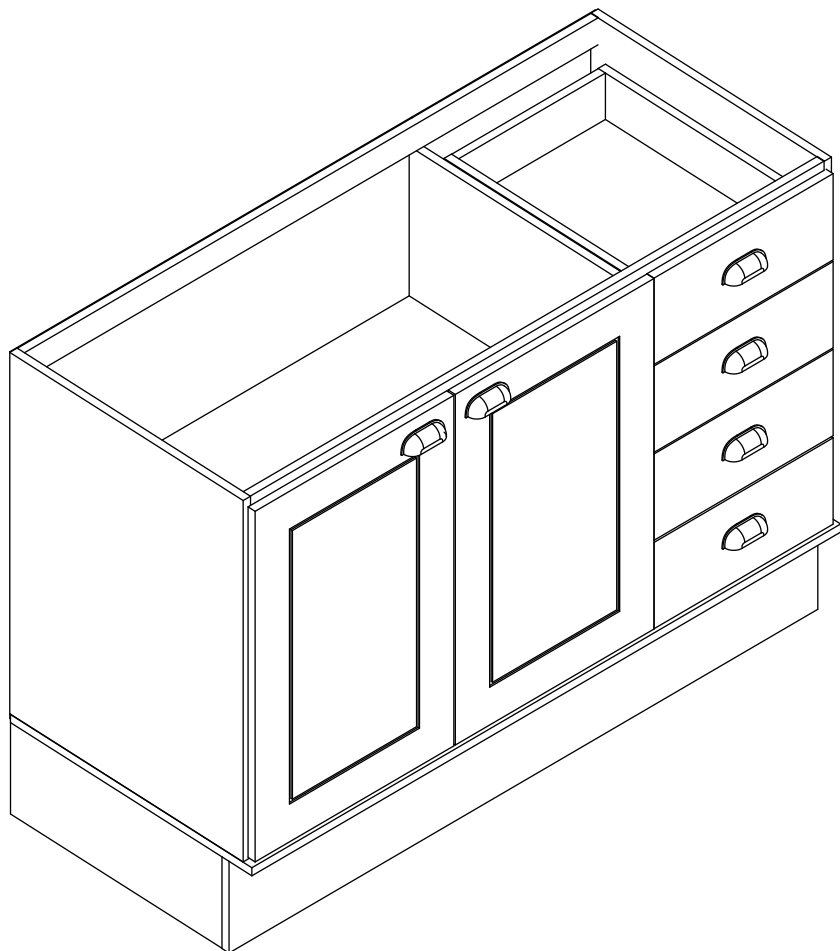


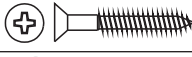





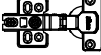

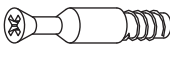







CA200 - Balcão Pia  
CA200 - Balcón Fregadero  
CA200 - Sink Cabinet



Ferragens/Herrajes/Hardware

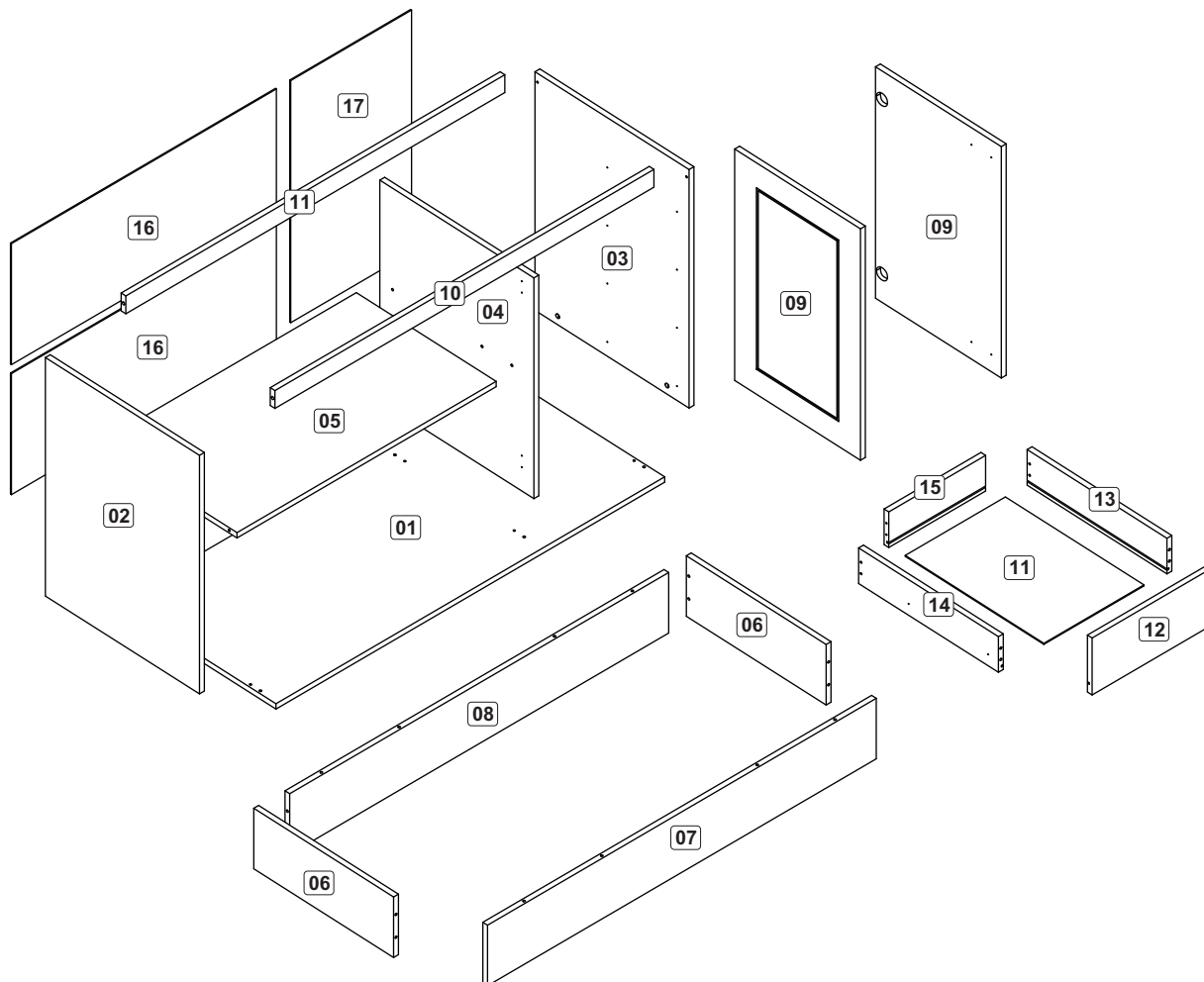
A		Cavilha Clavija Dowel 6x30	44
B		Parafuso chato Tornillo de cabeza plana Flat head screw 4,0x40	16
C		Parafuso chato Tornillo de cabeza plana Flat head screw 3,5x25	12
D		Tambor minifix Cojinete minifix Minifix nut	18
E		Fixador de costas Fijador de fondo Fixer back	10
F		Prego Clavo Nail 10x10	50
G		Parafuso chato Tornillo de cabeza plana Flat head screw 3,5x14	100
H		Cantoneira plástica Pieza L plastica Plastic angle bracket 20x20x42mm	08
I		Dobradiça com calço Bisagra con calzo Hinge with shim	04
J		Puxador Tirador Handle	06
K		Parafuso minifix Tornillo minifix Minifix screw	18
L		Sapata Apoyo plastico Plastic support	10
M		Corrediça 350mm Corredera 350mm Sliding 350mm	04
N		Cola Pegamento Glue	01
O		Cantoneira Pieza L metálica Metal corner	02
P		Tapa furo Tapa agujero Hole cover	10

[www.fellicci.com.br](http://www.fellicci.com.br)

 moveisfellicci

 moveisfellicci





Relação de peças/ Relación de las piezas/Parts list

01	100.0012	Base/Base/Base	01	1200x513x15
02	102.0022	Lateral esquerda/Lateral izquierda/Left side	01	670x496x15
03	102.0015	Lateral direita/Lateral derecha/Right side	01	670x496x15
04	103.0014	Divisão/Divisoria/Division	01	620x496x15
05	104.0014	Prateleira fixa/Repisa fija/Fixed shelf	01	800x450x15
06	108.0008	Rodapé lateral/Zócalo lateral Side baseboard	02	450x170x15
07	108.0013	Rodapé dianteiro/Zócalo delantero Front baseboard	01	1200x170x15
08	108.0014	Rodapé traseiro/Zócalo trasero Back baseboard	01	1170x170x15
09	109.0005	Porta/Puerta/Door	02	650x405x15
10	111.0004	Travessa/Travessaño/Crossbar	02	1170x50x15
11	500.0022	Fundo de gaveta/Fondo cajón/Drawer bottom	04	446x309x3
12	200.0005	Frente de gaveta/Frente cajón/Drawer front	04	365x160x15
13	201.0007	Lateral gav direita/Lateral cajón derecha Right drawer side	04	450x100x15
14	201.0008	Lateral gav esquerda/Lateral cajón izquierda Left drawer side	04	450x100x15
15	202.0006	Costa gaveta/Revés cajón/Drawer back	04	299x100x15
16	500.0020	Costa/Revés/Back	02	818x340x3
17	500.0021	Costa/Revés/Back	01	680x373x3

**VOCÊ VAI PRECISAR DE / USTED NECESITARÁ / YOU WILL NEED**

*Ferramentas não fornecidas / Herramientas no incluidas / Tools not supplied*



Chave Phillips  
Destornillador cruz  
Screwdriver Phillips



Trena  
Cinta de medición  
Measuring tape



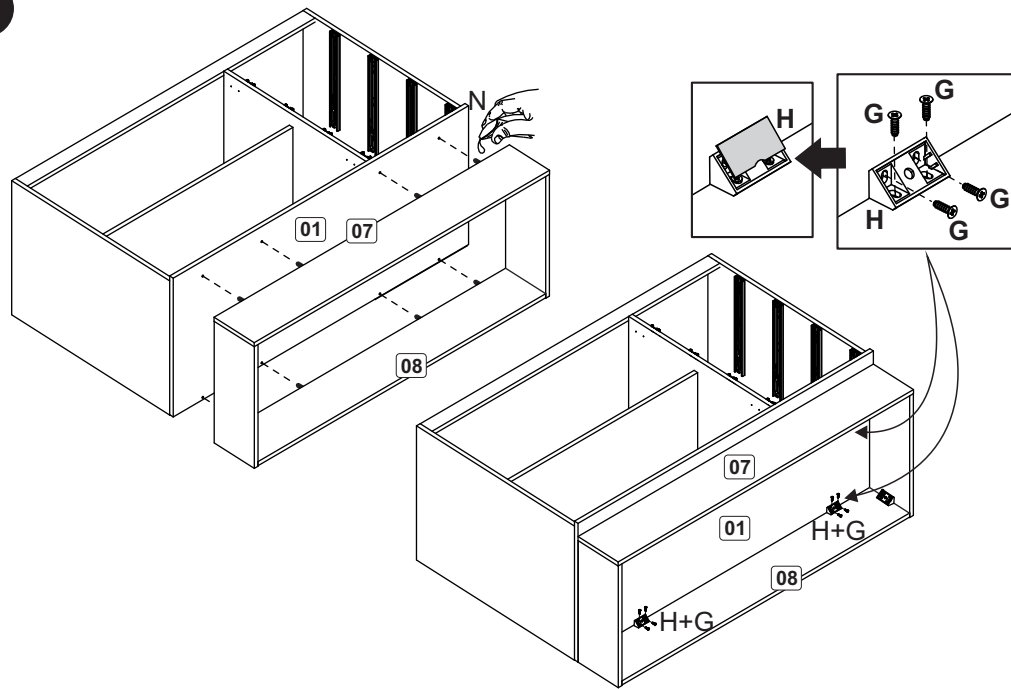
Martelo  
Martillo  
Hammer



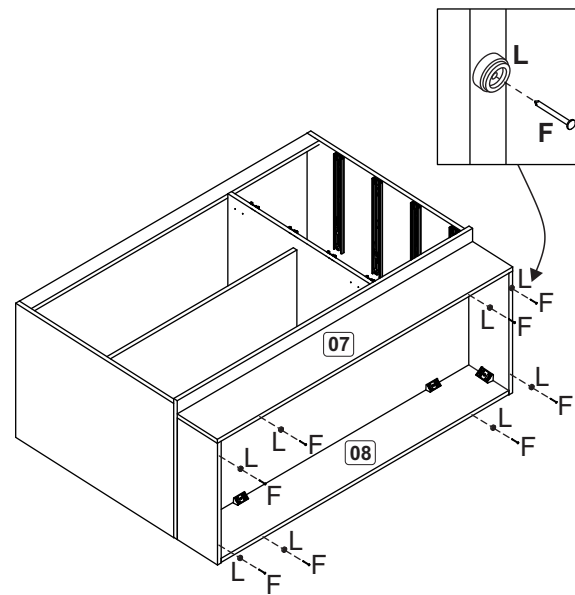
Furadeira  
Taladro  
Drill machine



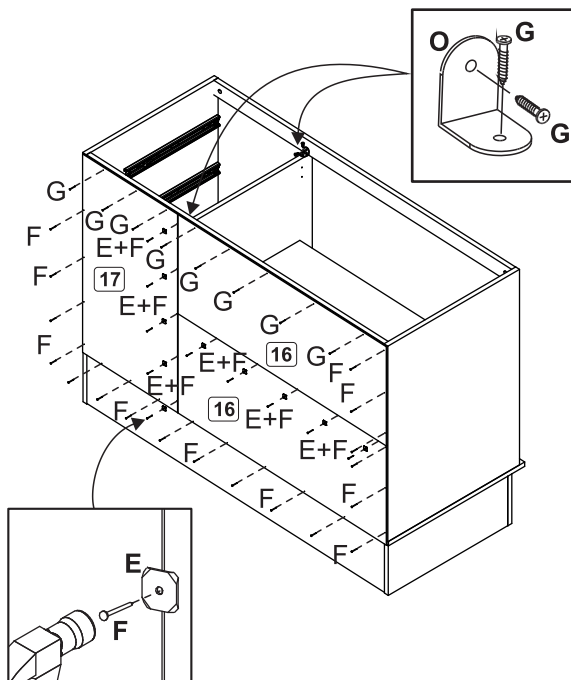
6



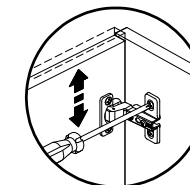
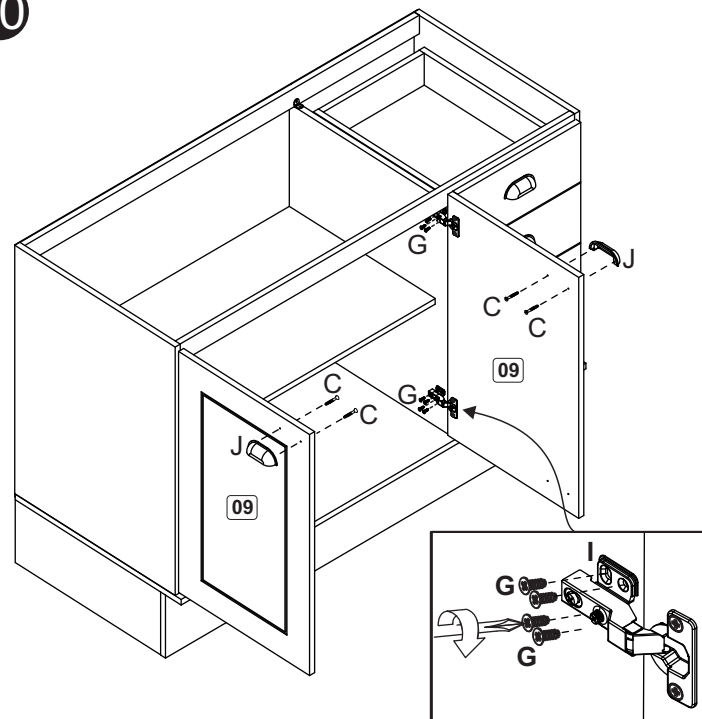
7



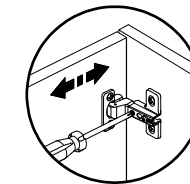
9



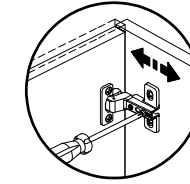
10



Regulagem Vertical  
Reglaje Vertical  
Vertical Adjustment



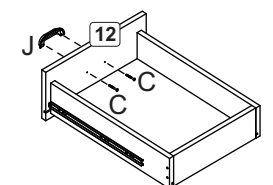
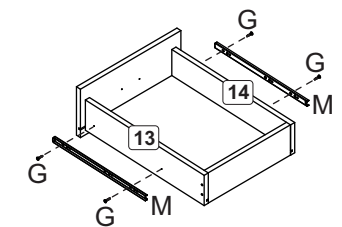
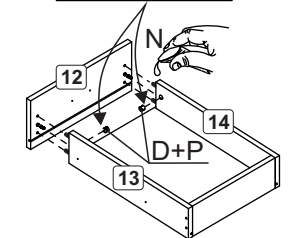
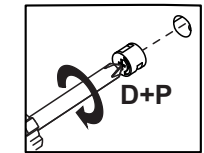
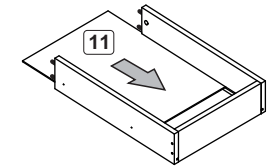
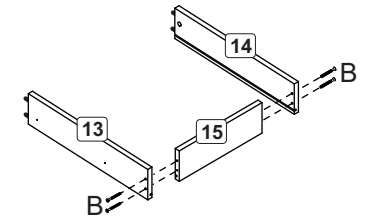
Regulagem Horizontal  
Reglaje Horizontal  
Horizontal Adjustment



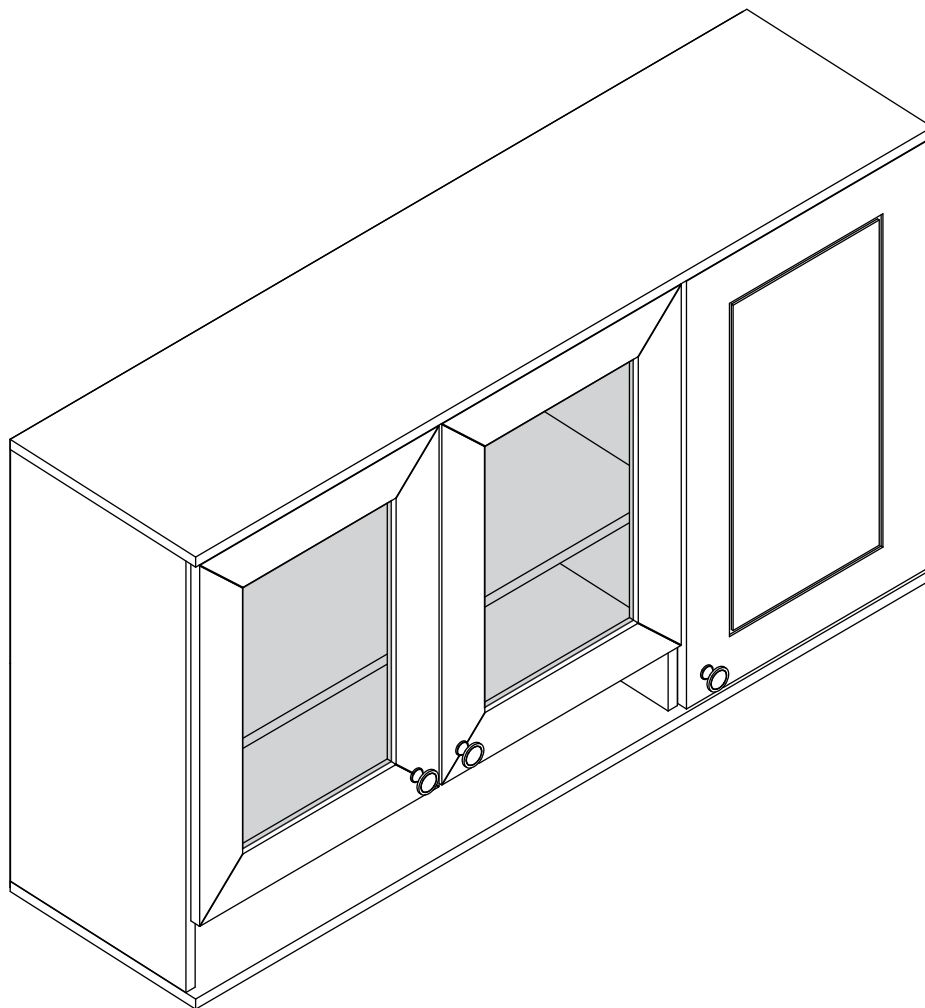
Regulagem Profundidade  
Reglaje Profundidade  
Depth Adjustment

8 Montagem Gaveta  
Montaje Cajone  
Assembly Drawer

4x



CA202 - Aéreo 3 portas  
CA202 - Armário 3 puertas  
CA202 - 3 door wall cabinet



Ferragens/Herrajes/Hardware

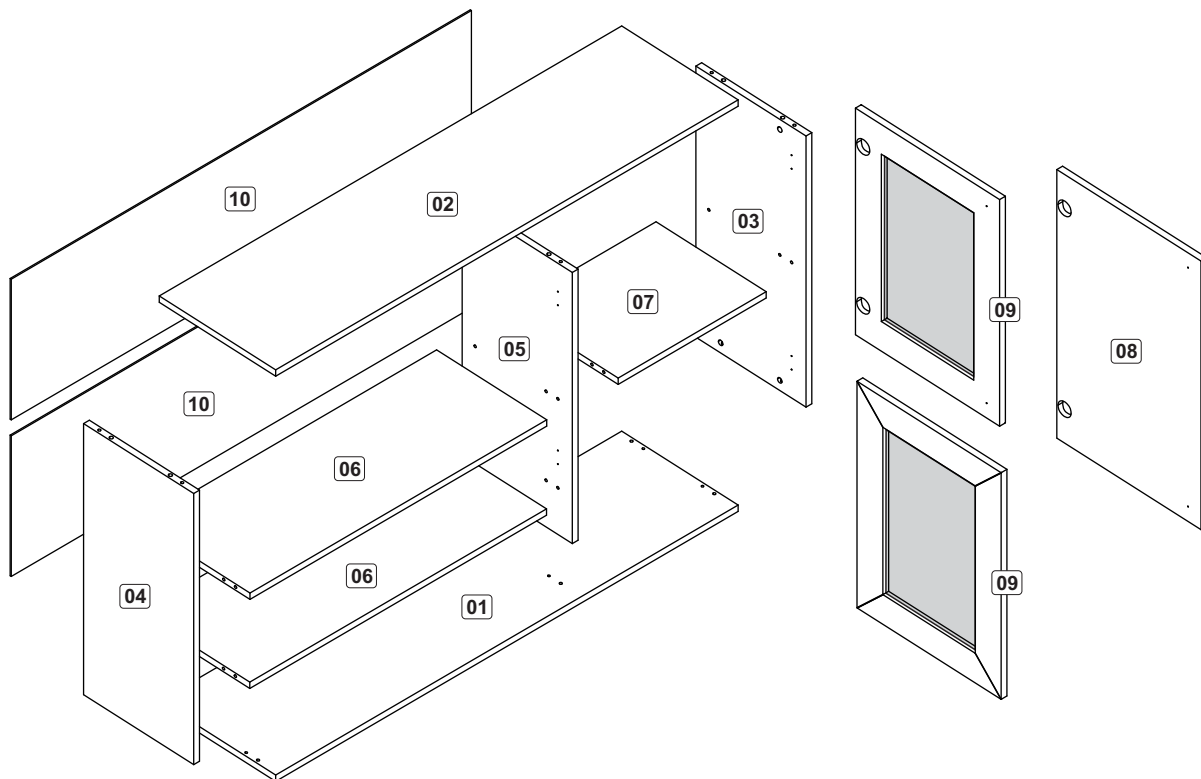
A		Cavilha Clavija Dowel 6x30	24
B		Tambor minifix Cojinete minifix Minifix nut	12
C		Parafuso minifix Tornillo minifix Minifix screw	12
D		Parafuso de união Tornillo de unión Union screw	02
E		Tapa furo Tapa agujero Hole cover	12
F		Prego Clavo Nail 10x10	50
G		Parafuso chato Tornillo de cabeza plana Flat head screw 4,0x14	44
H		Bucha 8mm Cojinete 8mm Wall plug 8mm	04
I		Dobradiça com calço Bisagra con calzo Hinge with shim	06
J		Puxador Tirador Handle	03
K		Parafuso flang. Tornillo de cabeza brida Flat head flanged 5,0x50	04
L		Parafuso chato Tornillo de cabeza plana Flat head screw 3,5x25	03
M		Suporte aéreo Soporte armario Cabinet support	04
N		Capa suporte aéreo Cubierta soporte armario Cabinet support cover	04
O		Cavilha Clavija Dowel 6x50	03
P		Bisnaga de cola Pegamento Glue	01
Q		Fixador de costas Fijador de fondo Fixer back	08

[www.fellicci.com.br](http://www.fellicci.com.br)

moveisfellicci

moveisfellicci





Relação de peças/ Relación de las piezas/Parts list

01	100.0004	Base/Base/Base	01	1200x315x15
02	101.0003	Tampo/Tapa/Top	01	1200x315x15
03	102.0007	Lateral direita/Lateral derecha/Right side	01	640x298x15
04	102.0009	Lateral esquerda/Lateral izquierda/Left side	01	640x298x15
05	103.0011	Divisória/Divisoria/Division	01	640x298x15
06	104.0010	Prateleira fixa/Repisa fija/Fixed shelf	02	770x298x15
07	104.0011	Prateleira fixa/Repisa fija/Fixed shelf	01	384x298x15
08	109.0006	Porta/Puerta/Door	01	634x390x15
09	V0104- Branca V0105- Cinza	Porta de vidro/Puerta con vidrio/Door with glass	01	535x390x15
10	500.0007	Costa/Revés/Back	02	1194x332x3

**VOCÊ VAI PRECISAR DE / USTED NECESITARÁ / YOU WILL NEED**

*Ferramentas não fornecidas / Herramientas no incluidas / Tools not supplied*



Chave Phillips  
Destornillador cruz  
Screwdriver Phillips



Trena  
Cinta de medición  
Measuring tape



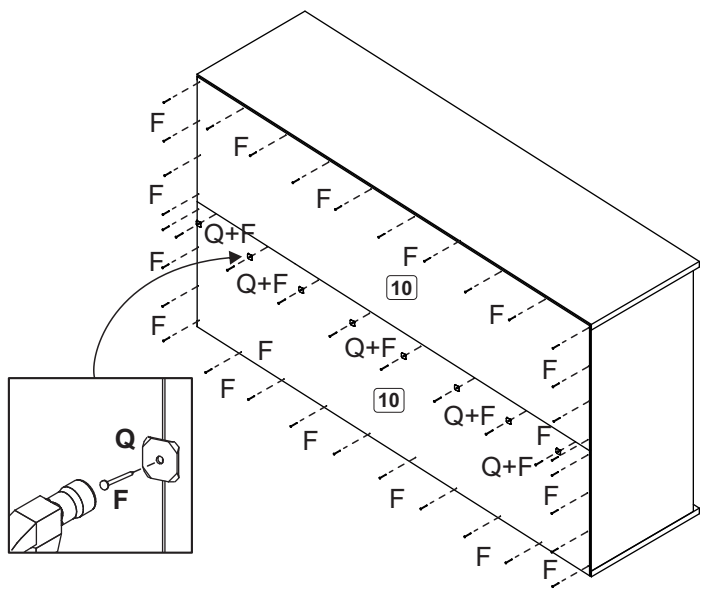
Martelo  
Martillo  
Hammer



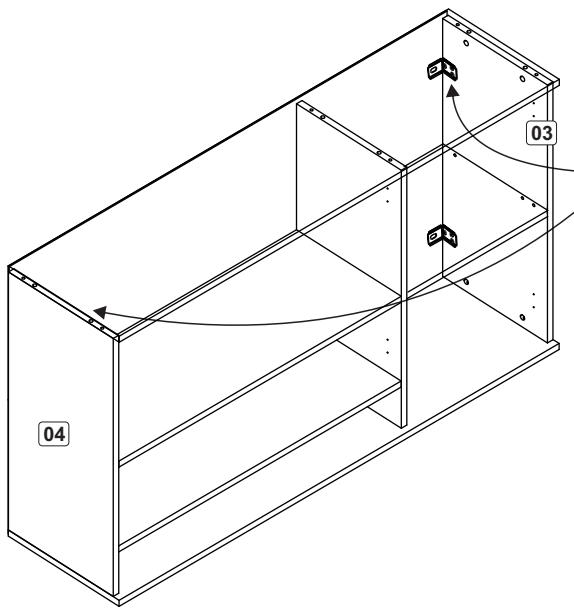
Furadeira  
Taladro  
Drill machine



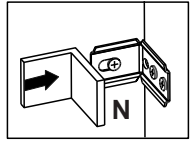
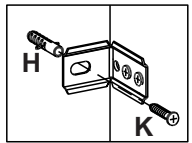
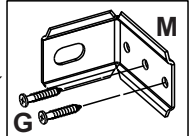
5



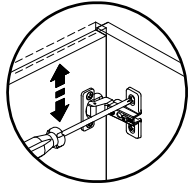
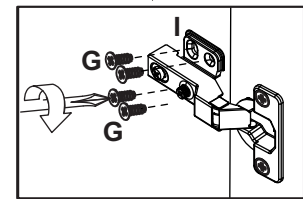
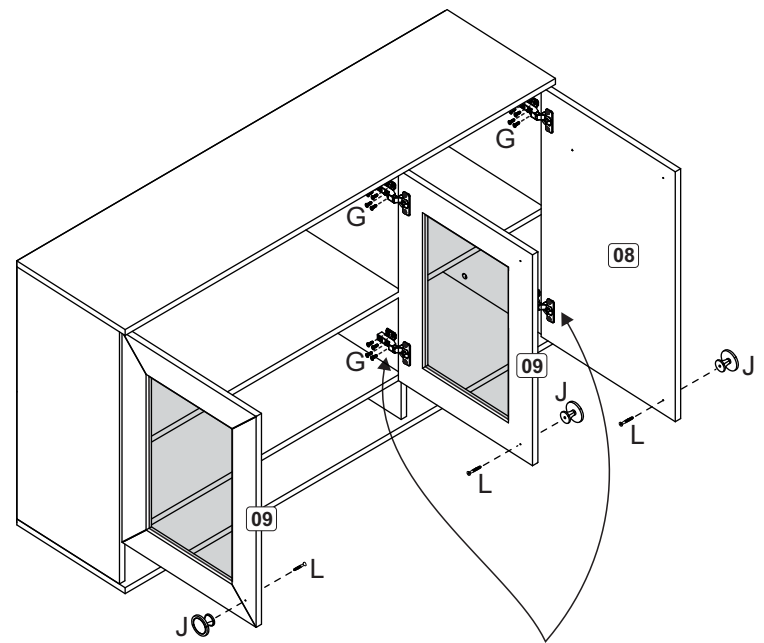
6



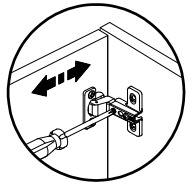
Fixação na parede  
 Fijación en la pared  
 Fixed in the wall



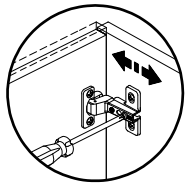
7



Regulagem Vertical  
 Reglaje Vertical  
 Vertical Adjustment

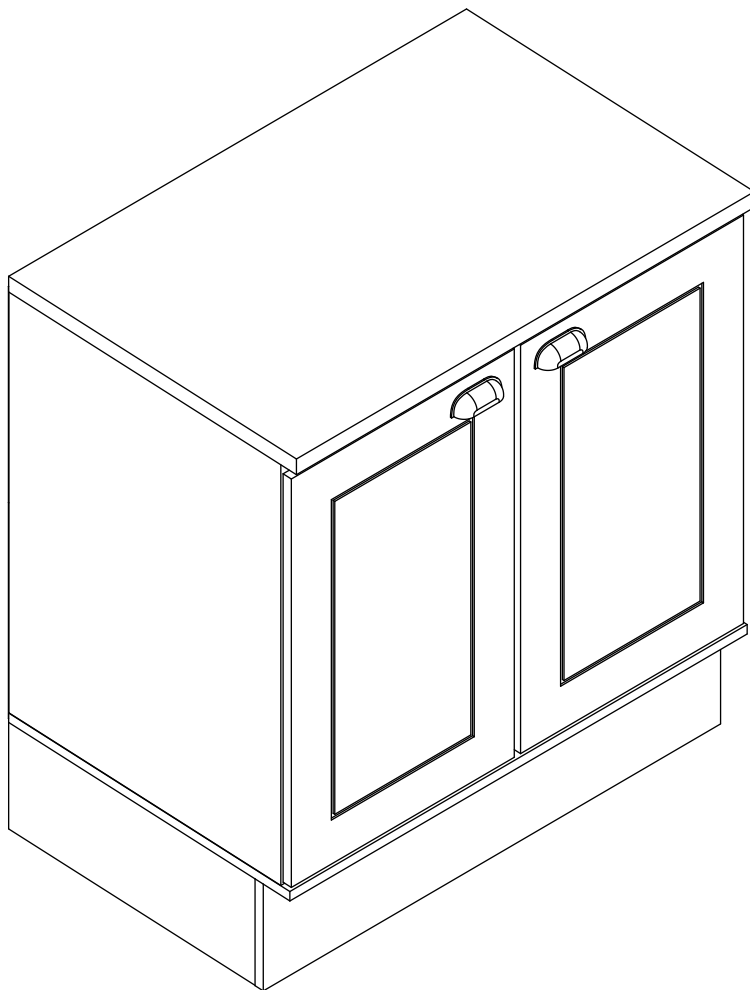


Regulagem Horizontal  
 Reglaje Horizontal  
 Horizontal Adjustment



Regulagem Profundidade  
 Reglaje Profundidade  
 Depth Adjustment

CA203 - Balcão 80cm  
CA203 - Balcón 80cm  
CA203 - Counter 31.50in



Ferragens/Herrajes/Hardware

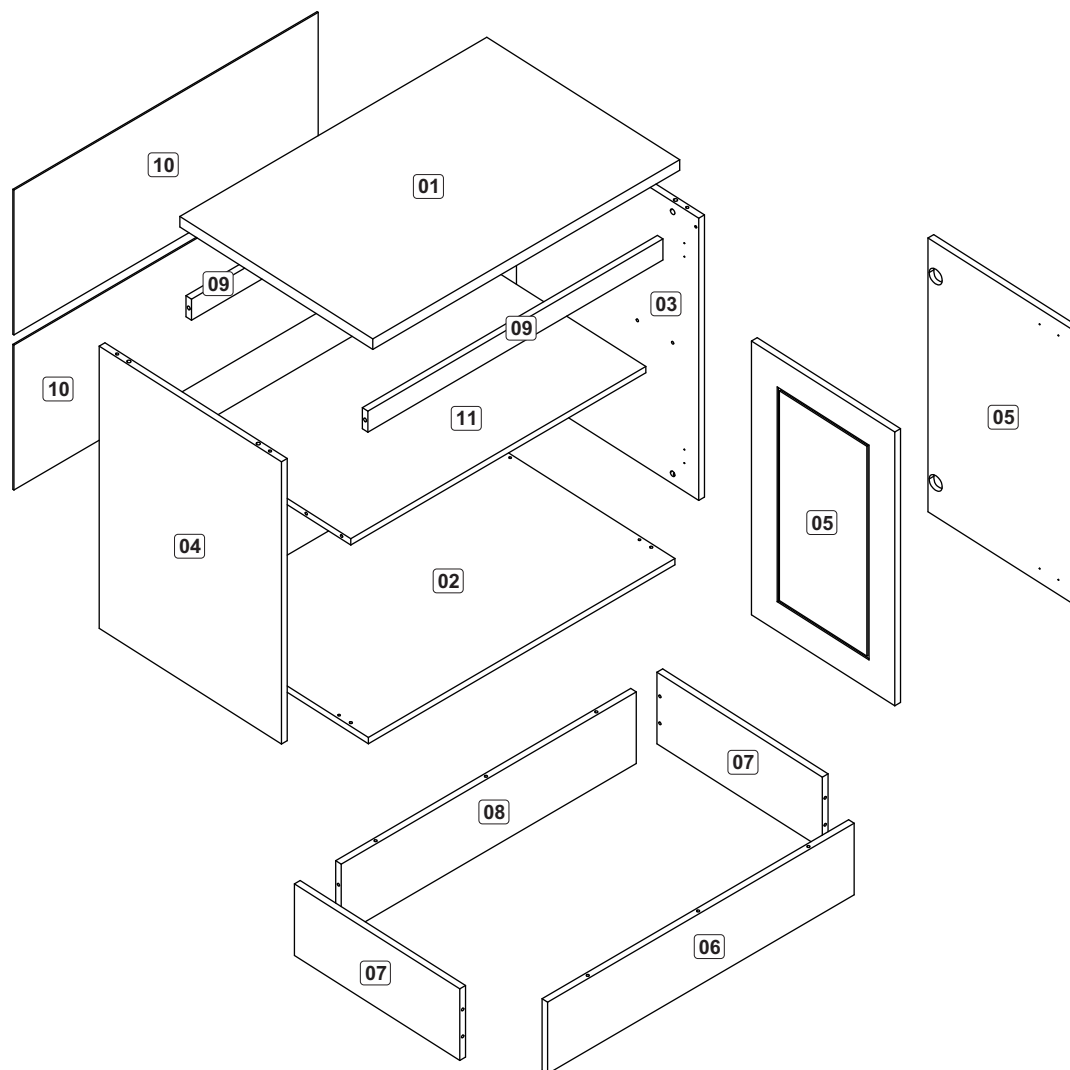
A		Cavilha Clavija Dowel 6x30	28
B		Sapata Apoyo plástico Plastic support	08
C		Tapa furo Tapa agujero Hole cover	08
D		Cantoneira plástica Soporte plástico L Plastic angle bracket 42x20x20mm	09
E		Fixador de costas Fijador de fondo Fixer back	06
F		Prego Clavo Nail 10x10	50
G		Parafuso chato Tomillo de cabeza plana Flat head screw 4,0x14	60
H		Parafuso de união Tornillo de unión Union screw	02
I		Dobradiça com calço Bisagra con calzo Hinge with shim	04
J		Puxador Tirador Handle	02
K		Tambor minifix Cojinete minifix Minifix nut	12
L		Parafuso minifix Tomillo minifix Minifix screw	12
M		Parafuso chato Tomillo de cabeza plana Flat head screw 3,5x25	04
N		Cola Pegamento Glue	01

[www.fellicci.com.br](http://www.fellicci.com.br)

moveisfellicci

moveisfellicci





Relação de peças/ Relación de las piezas/Parts list

01	101.0007	Tampo/Tapa/Top	01	801x525x25
02	100.0009	Base/Base/Base	01	800x513x15
03	102.0012	Lateral direita/Lateral derecha/Right side	01	670x496x15
04	102.0013	Lateral esquerda/Lateral izquierda/Left side	01	670x496x15
05	109.0007	Porta/Puerta/Door	02	650x390x15
06	108.0010	Rodapé frontal/Zócalo delantero Front baseboard	01	800x170x15
07	108.0008	Rodapé lateral/Zócalo lateral Side baseboard	01	450x170x15
08	108.0011	Rodapé traseiro/Zócalo trasero Back baseboard	02	770x170x15
09	111.0001	Travessa/Travessaño/Crossbar	02	770x50x15
10	500.0014	Costa/Revés/Back	02	794x344x3
11	104.0015	Prateleira fixa/Repisa fija/Fixed shelf	01	770x450x15

**VOCÊ VAI PRECISAR DE / USTED NECESITARÁ / YOU WILL NEED**

*Ferramentas não fornecidas / Herramientas no incluidas / Tools not supplied*



Chave Phillips  
Destornillador cruz  
Screwdriver Phillips



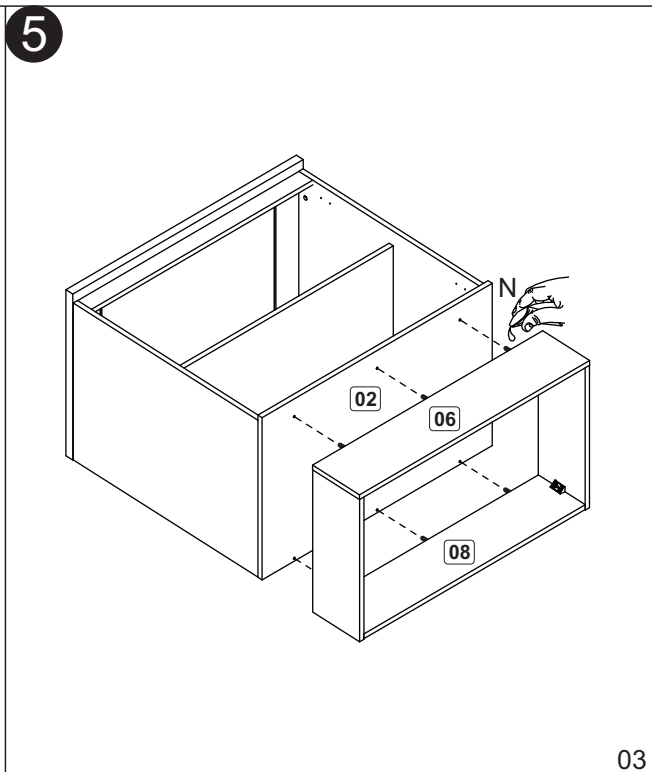
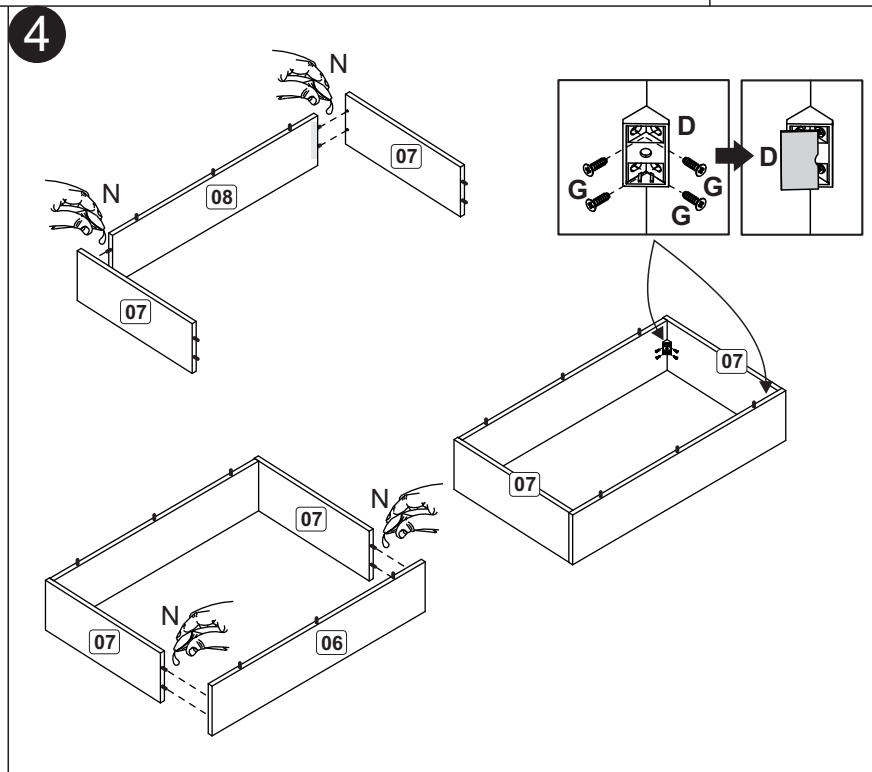
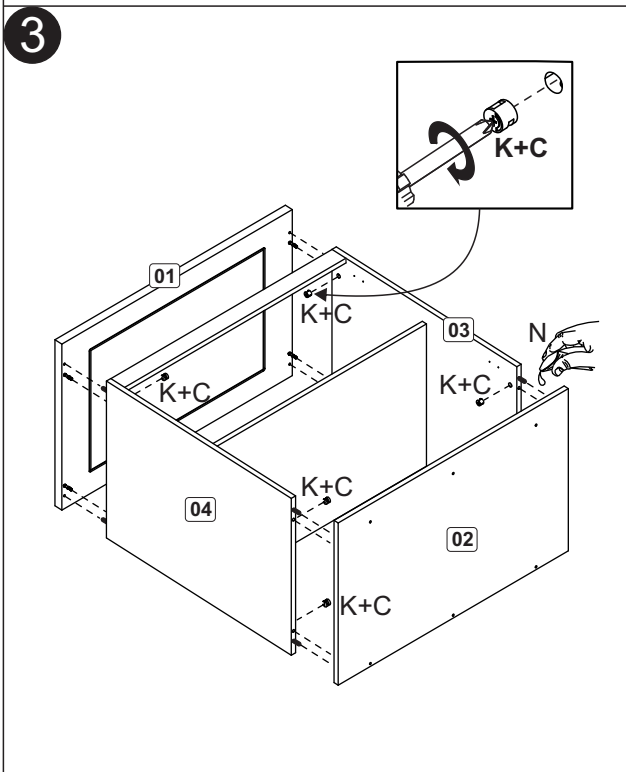
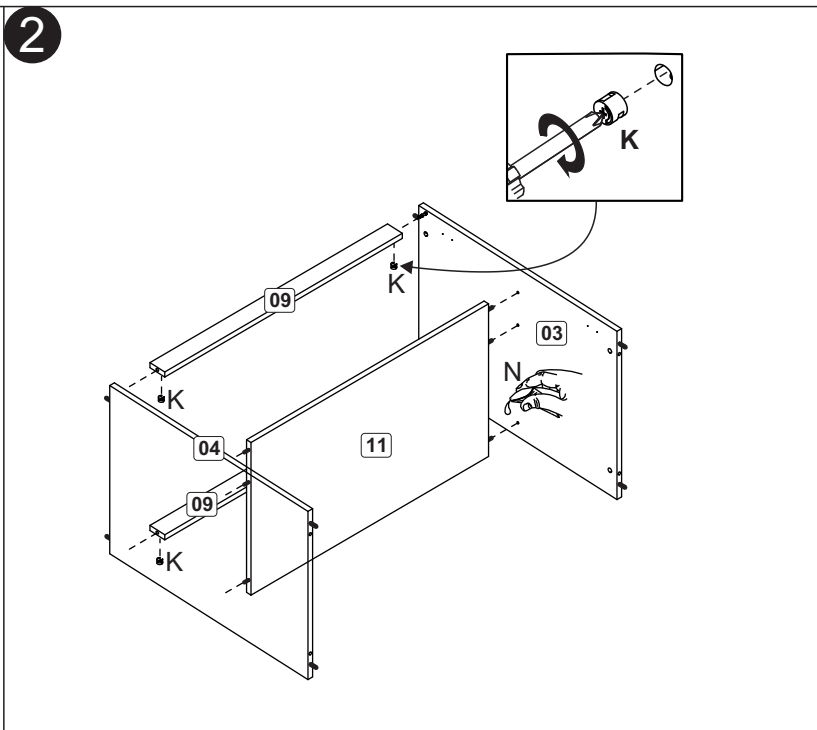
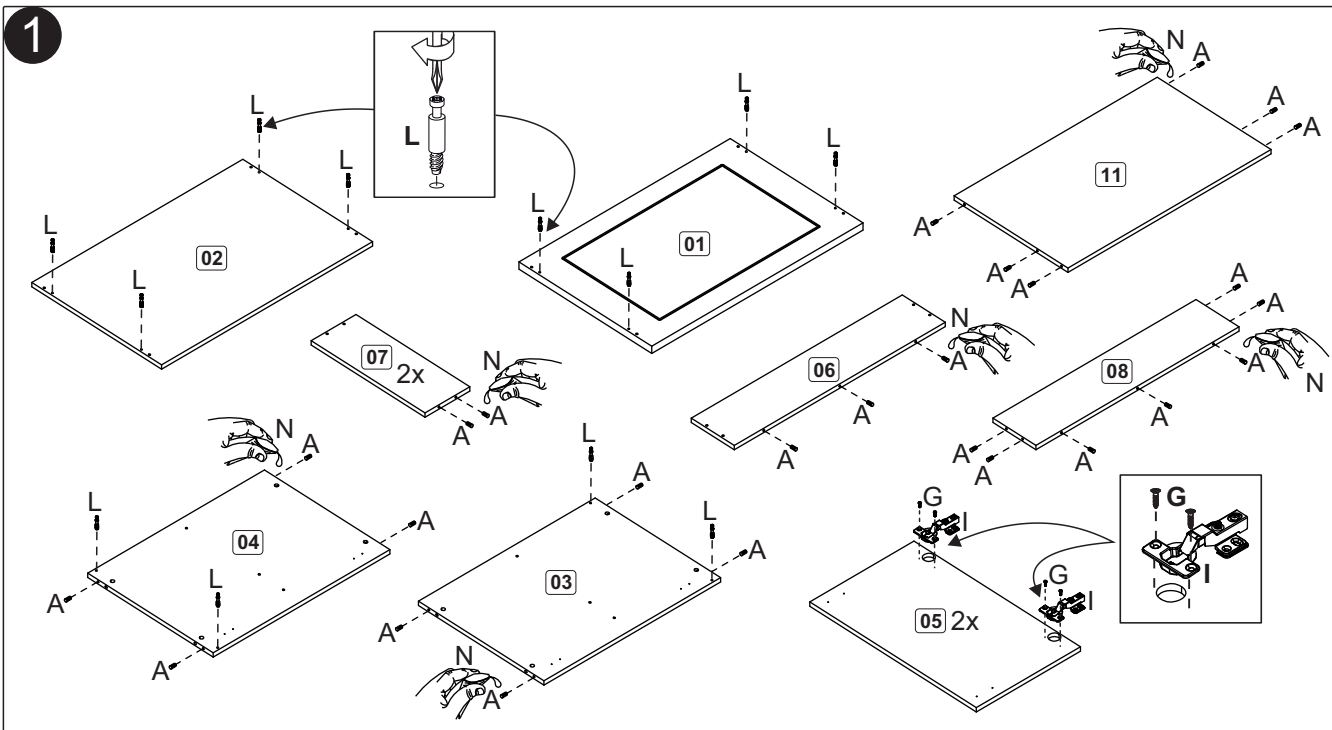
Trena  
Cinta de medición  
Measuring tape



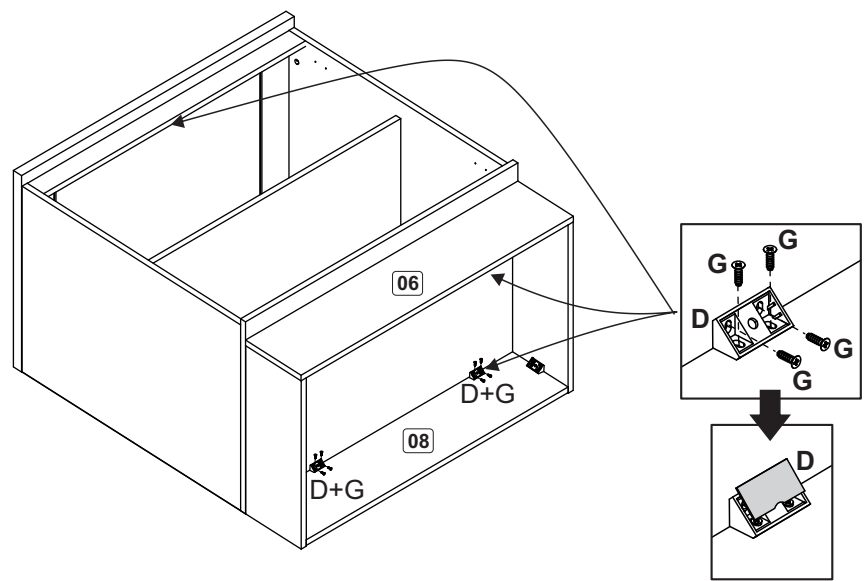
Martelo  
Martillo  
Hammer



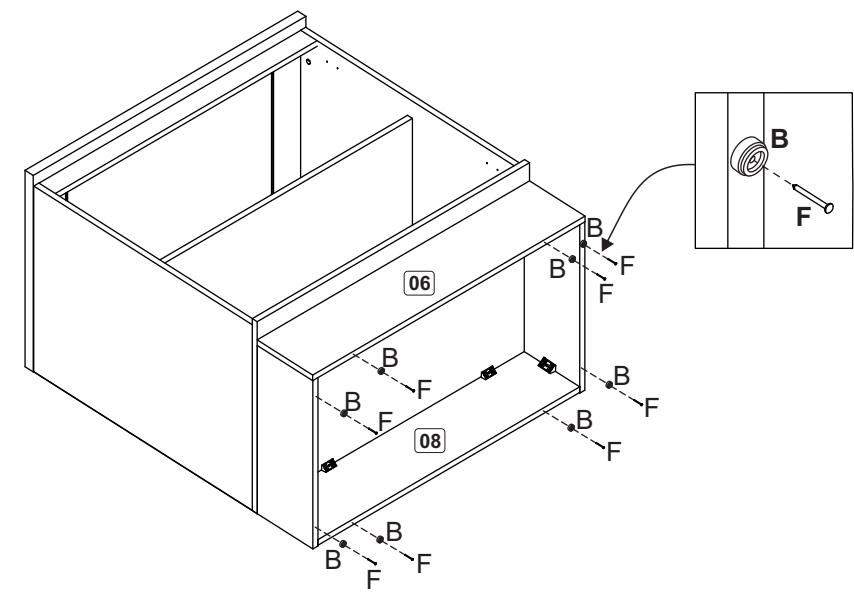
Furadeira  
Taladro  
Drill machine



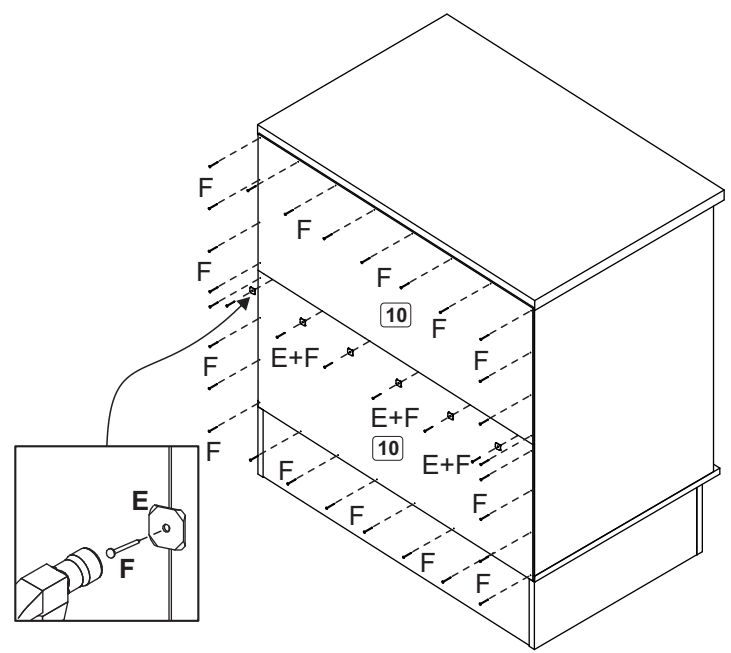
6



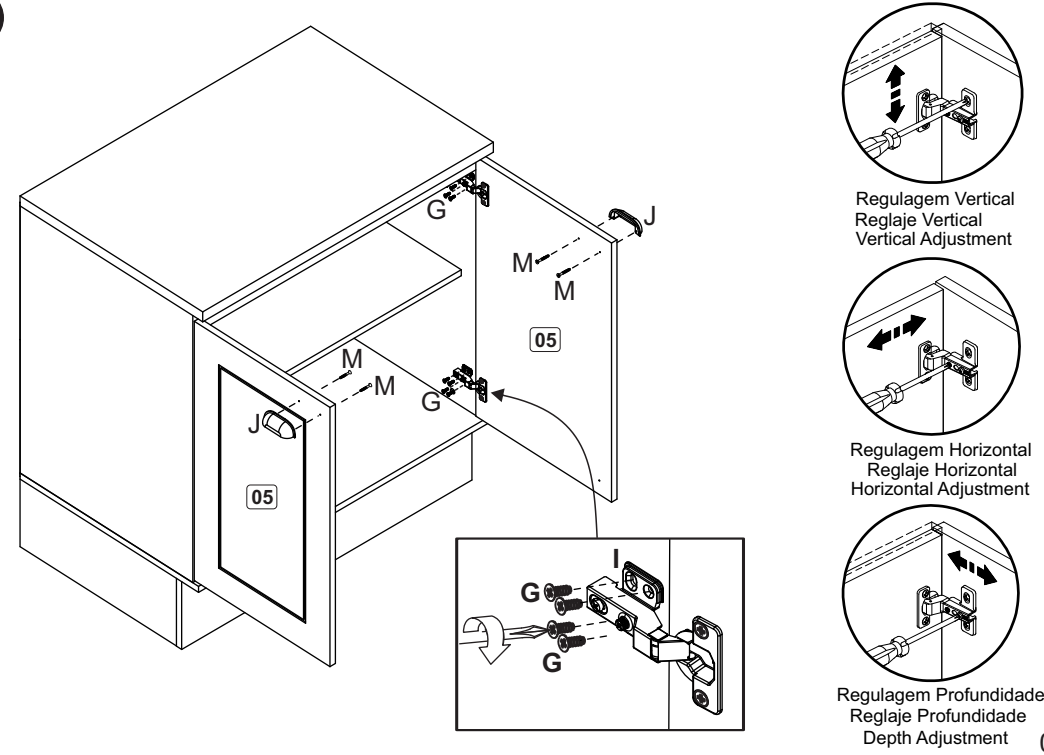
7



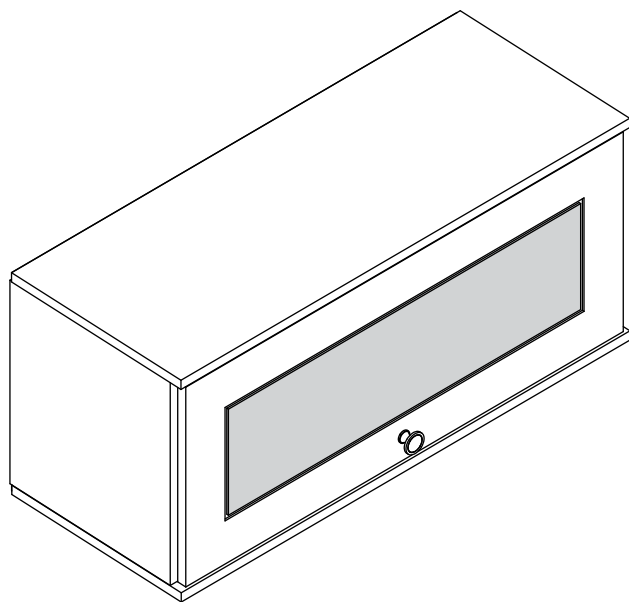
8



9



CA204 - Nicho aéreo  
CA204 - Armário 1 puerta  
CA204 - Cabinet with 1 door

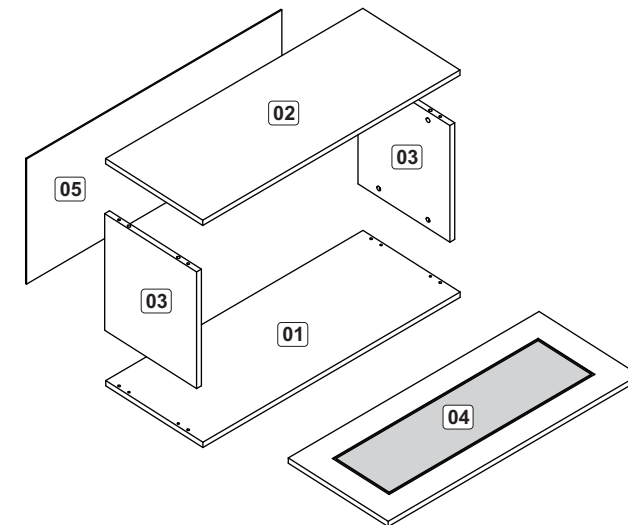


Ferragens/Herrajes/Hardware

A		Cavilha Clavija Dowel 6x30	08
B		Parafuso chato Tornillo de cabeza plana Flat head screw 3,5x25	01
D		Parafuso flang. Tornillo de cabeza bridado Flat head flanged 5,0x50	02
E		Tapa furo Tapa agujero Hole cover	08
F		Prego Clavo Nail 10x10	30
G		Parafuso chato Tornillo de cabeza plana Flat head screw 4,0x14	16
H		Parafuso de união Tornillo de unión Union screw	02
I		Dobradiça com calço <b>SUPER CURVA</b> Bisagra von calzo <b>SUPER CURVA</b> Hinge with <b>SUPER CURVE</b> shim	02
J		Dobradiça com calço <b>SUPER CURVA</b> Bisagra con calzo <b>SUPER CURVA</b> Hinge with shim	01
K		Pistão a gás Pistón a gas Gas track	02
L		Bisnaga de cola Pegamento Glue	01
M		Suporte aéreo Soporte armario Cabinet support	02
N		Capa suporte aéreo Cubierta soporte armario Cabinet support cover	02
O		Tambor minifix Cojinete minifix Minifix nut	08
P		Parafuso minifix Tornillo minifix Minifix screw	08
Q		Bucha 8mm Cojinete 8mm Wall plug 8mm	02

Relação de peças/ Relación de las piezas/Parts list

01	100.0010	Base/Basebase	01	800x315x15
02	101.0008	Tampo/Tapa/Top	01	800x315x15
03	102.0014	Lateral/Lateral/Side	02	330x298x15
04	109.0008	Porta basculante/Puerta/Door	01	780x324x15
05	500.0015	Costa/Revés/Back	01	794x354x3



VOCÊ VAI PRECISAR DE / USTED NECESITARÁ / YOU WILL NEED  
Ferramentas não fornecidas / Herramientas no incluidas / Tools not supplied



Chave Phillips  
Destornillador cruz  
Screwdriver Phillips



Trena  
Cinta de medición  
Measuring tape



Martelo  
Martillo  
Hammer



Furadeira  
Taladro  
Drill machine

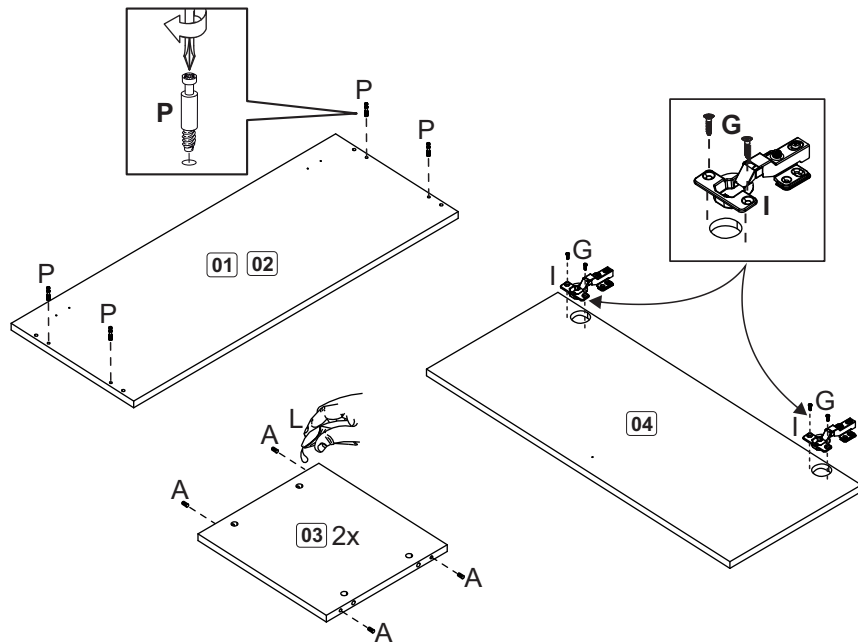
[www.fellicci.com.br](http://www.fellicci.com.br)

moveisfellicci

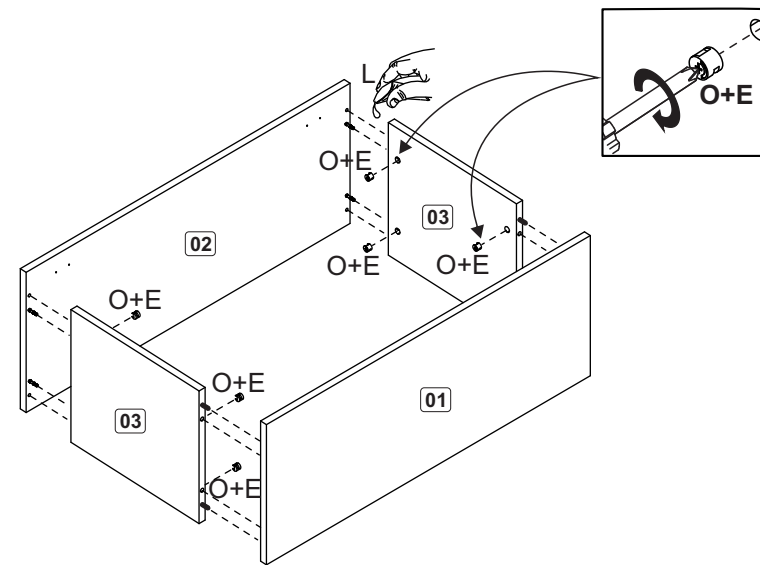
moveisfellicci



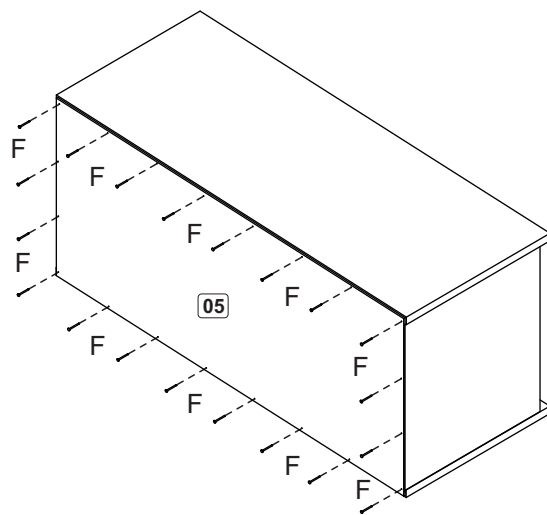
1



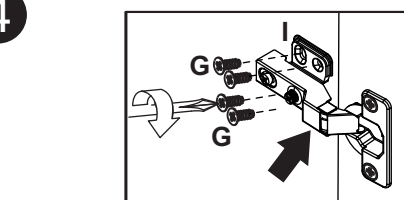
2



3

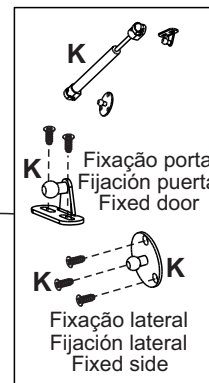
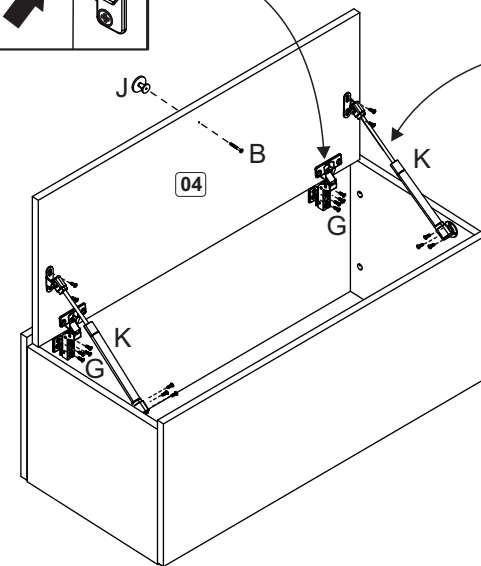
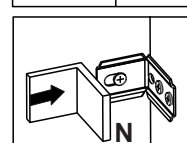
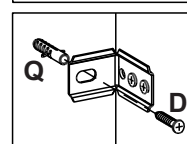
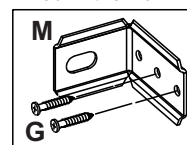


4



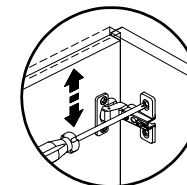
**ATENÇÃO:** Dobradiça com calço **SUPER CURVA**  
**ATENCIÓN:** Bisagra von calzo **SÚPER CURVA**  
**ATTENTION:** Hinge with **SUPER CURVE** shim

Fixação na parede  
 Fijación en la pared  
 Fixed in the wall

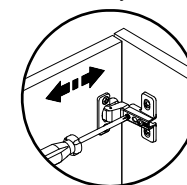


Fixação porta  
 Fijación puerta  
 Fixed door

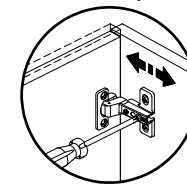
Fixação lateral  
 Fijación lateral  
 Fixed side



Regulagem Vertical  
 Reglaje Vertical  
 Vertical Adjustment



Regulagem Horizontal  
 Reglaje Horizontal  
 Horizontal Adjustment



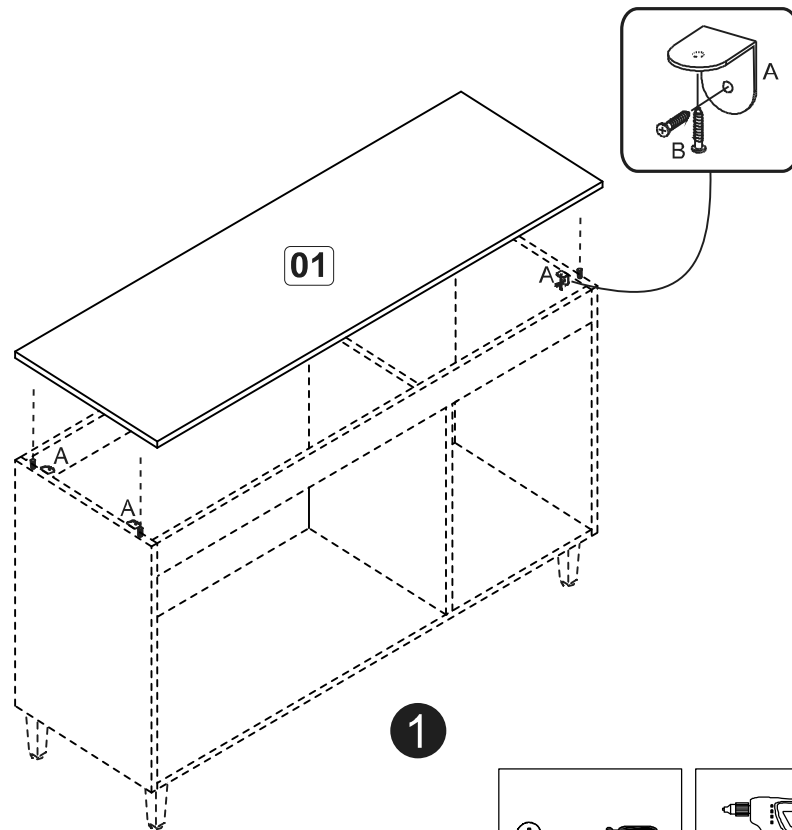
Regulagem Profundidade  
 Reglaje Profundidade  
 Depth Adjustment

Fellicci Indústria de Móveis Ltda.

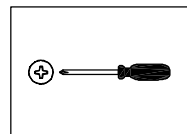
Av. Alvi Azul, nº801 - Fones: +55(54)3452-4400 / +55(54)3451-6329

CEP:95707-300 - Bento Gonçalves/RS - Site: www.fellicci.com.br - E-mail: engenharia@fellicci.com.br

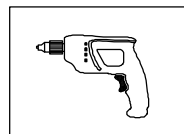
A		Cantoneira de metal Soporte metálico Metal angle bracket 13x13	04
B		Parafuso chato Tornillo de cabeza plana Flat head screw 3,5x14	08



1



Chave Phillips  
Destornillador cruz  
Screwdriver Phillips



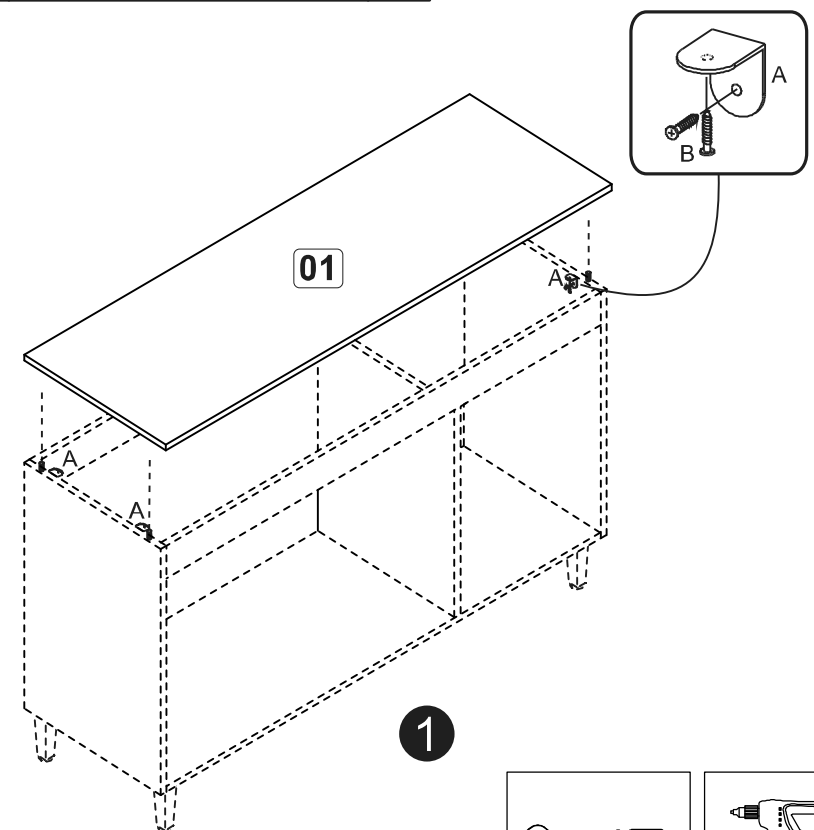
Furadeira  
Taladro  
Drill machine

Fellicci Indústria de Móveis Ltda.

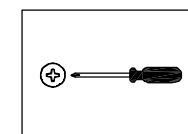
Av. Alvi Azul, nº801 - Fones: +55(54)3452-4400 / +55(54)3451-6329

CEP:95707-300 - Bento Gonçalves/RS - Site: www.fellicci.com.br - E-mail: engenharia@fellicci.com.br

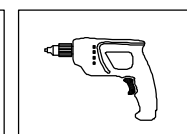
A		Cantoneira de metal Soporte metálico Metal angle bracket 13x13	04
B		Parafuso chato Tornillo de cabeza plana Flat head screw 3,5x14	08



1



Chave Phillips  
Destornillador cruz  
Screwdriver Phillips



Furadeira  
Taladro  
Drill machine