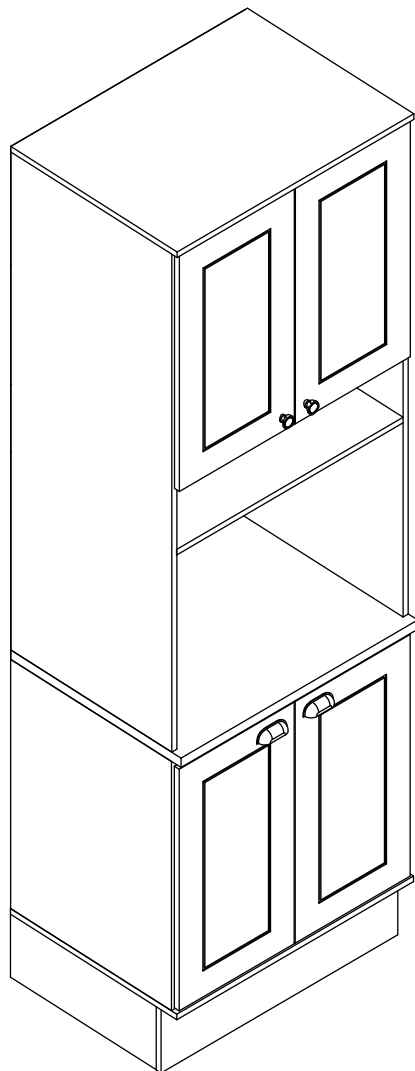


CA206 - Paneleiro
CA206 - Armário para Ollas
CA206 - Oven Cabinet



Ferragens/Herrajes/Hardware

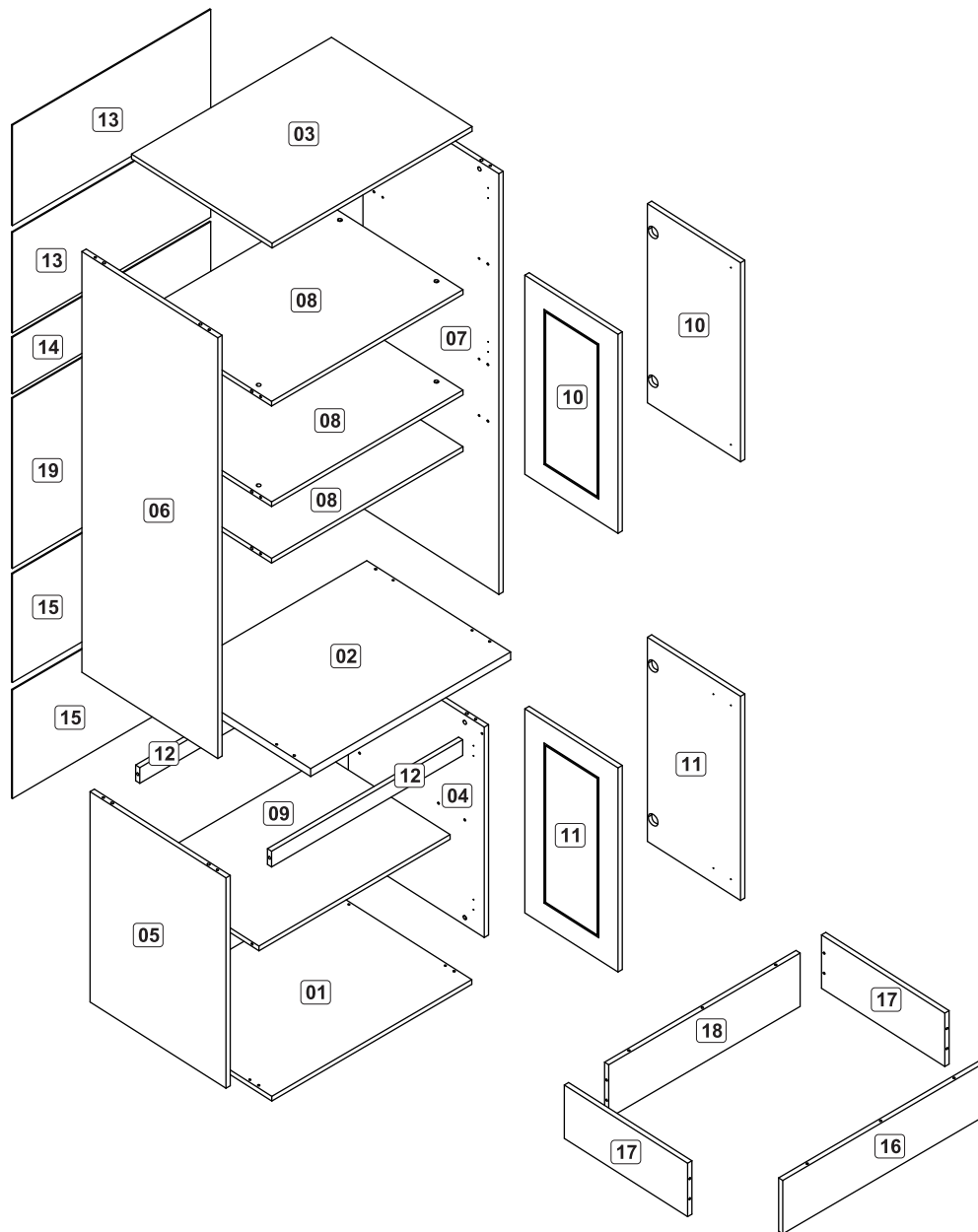
A		Cavilha Clavija Dowel 6x30	44
B		Sapata Apoyo plástico Plastic support	08
C		Tapa furo Tapa agujero Hole cover	20
D		Cantoneira plástica Soporte plástico L Plastic angle bracket 42x20x20mm	09
E		Fixador de costas Fijador de fondo Fixer back	20
F		Prego Clavo Nail 10x10	70
G		Parafuso chato Tornillo de cabeza plana Flat head screw 4,0x14	84
H		Parafuso de união Tornillo de unión Union screw	02
I		Dobradiça com calço Bisagra con calzo Hinge with shim	08
J		Puxador Tirador Handle	02
K		Tambor minifix Cojinete minifix Minifix nut	28
L		Parafuso minifix Tornillo minifix Minifix screw	28
M		Parafuso chato Tornillo de cabeza plana Flat head screw 3,5x25	06
N		Cola Pegamento Glue	01
O		Puxador Tirador Handle	02
P		Parafuso chato Tornillo de cabeza plana Flat head screw 4,0x40	04
Q		Cavilha Clavija Dowel 6x50	04

www.fellicci.com.br



moveisfellicci

moveisfellicci



Relação de peças/ Relación de las piezas/Parts list

01	100.0011	Base/Base/Base	01	700x513x15
02	101.0009	Tampo forno/Tapa para horno/Top with oven	01	700x525x25
03	101.0010	Tampo/Tapa/Top	01	700x513x15
04	102.0012	Lateral direita/Lateral derecha/Right side	01	670x496x15
05	102.0013	Lateral esquerda/Lateral izquierda/Left side	01	670x496x15
06	102.0016	Lateral esquerda/Lateral izquierda/Left side	01	1340x496x15
07	102.0017	Lateral direita/Lateral derecha/Right side	01	1340x496x15
08	104.0013	Prateleira central/Repisa central/Center shelf	03	670x496x15
09	104.0016	Prateleira fixa/Repisa fija/Fixed shelf	01	670x450x15
10	109.0009	Porta superior/Puerta superior/Upper door	02	634x340x15
11	109.0010	Porta/Puerta/Door	02	650x340x15
12	111.0003	Travessa/Travessaño/Crossbar	02	670x50x15
13	500.0016	Costa/Revés/Back	02	694x320x3
14	500.0017	Costa/Revés/Back	01	694x180x3
15	500.0018	Costa/Revés/Back	02	694x346x3
16	108.0015	Rodapé frontal/Zócalo delantero Front baseboard	01	700x170x15
17	108.0008	Rodapé lateral/Zócalo lateral Side baseboard	01	450x170x15
18	108.0012	Rodapé traseiro/Zócalo trasero Back baseboard	02	670x170x15
19	500.0031	Costa/Revés/Back	01	694x542x3

VOCÊ VAI PRECISAR DE / USTED NECESITARÁ / YOU WILL NEED

Ferramentas não fornecidas / Herramientas no incluidas / Tools not supplied



Chave Phillips
Destornillador cruz
Screwdriver Phillips



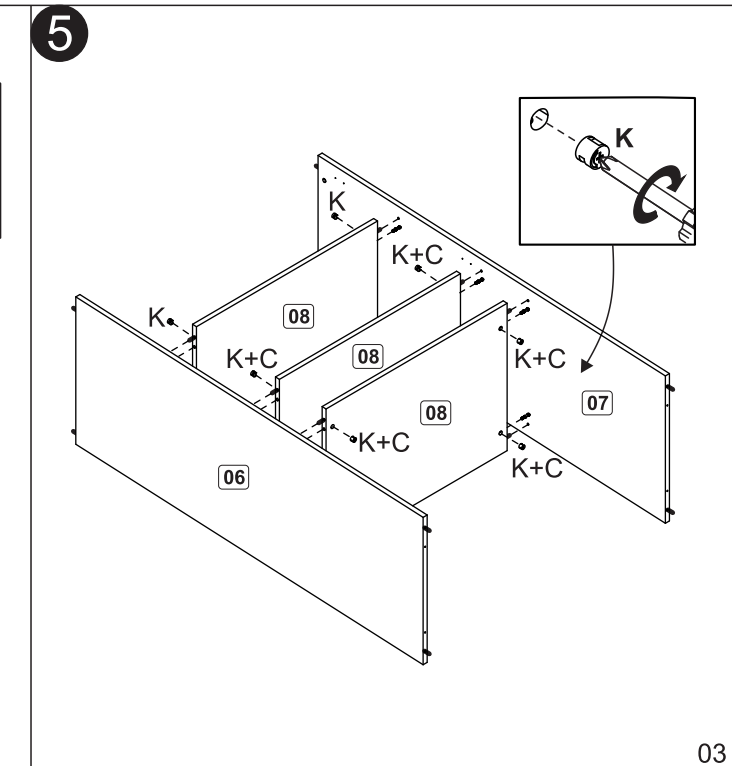
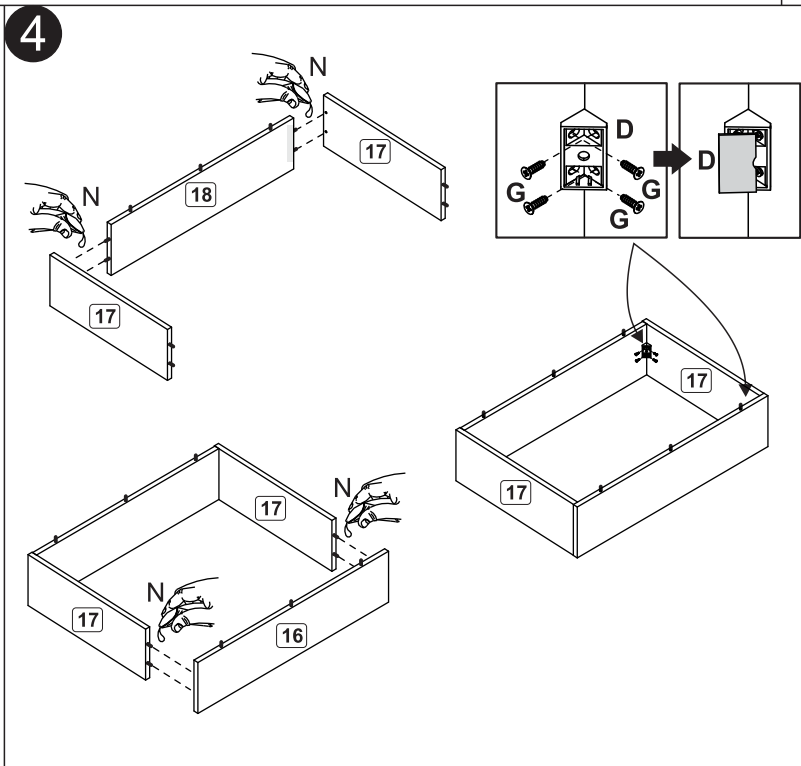
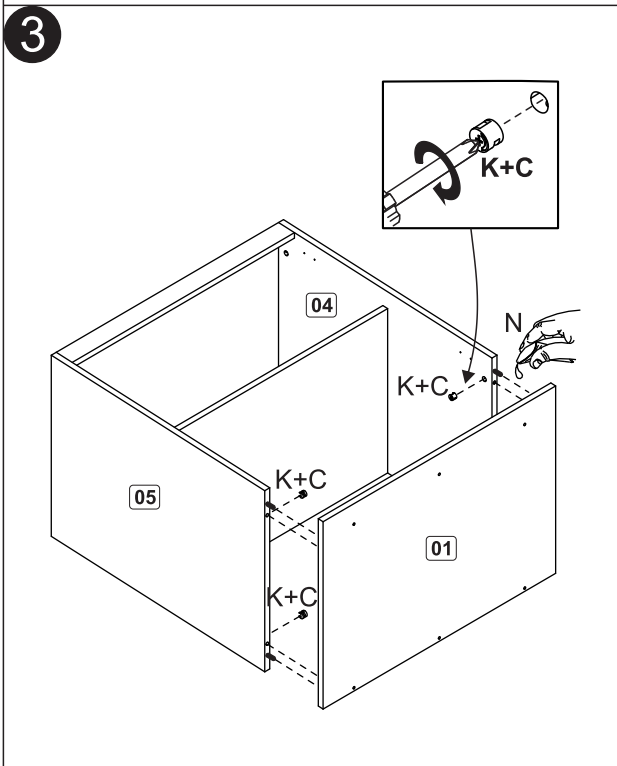
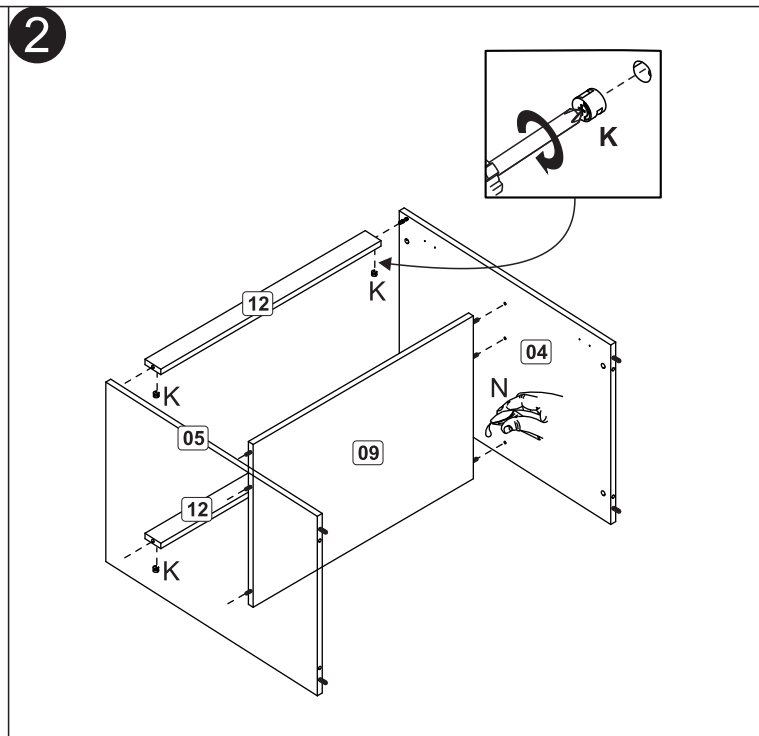
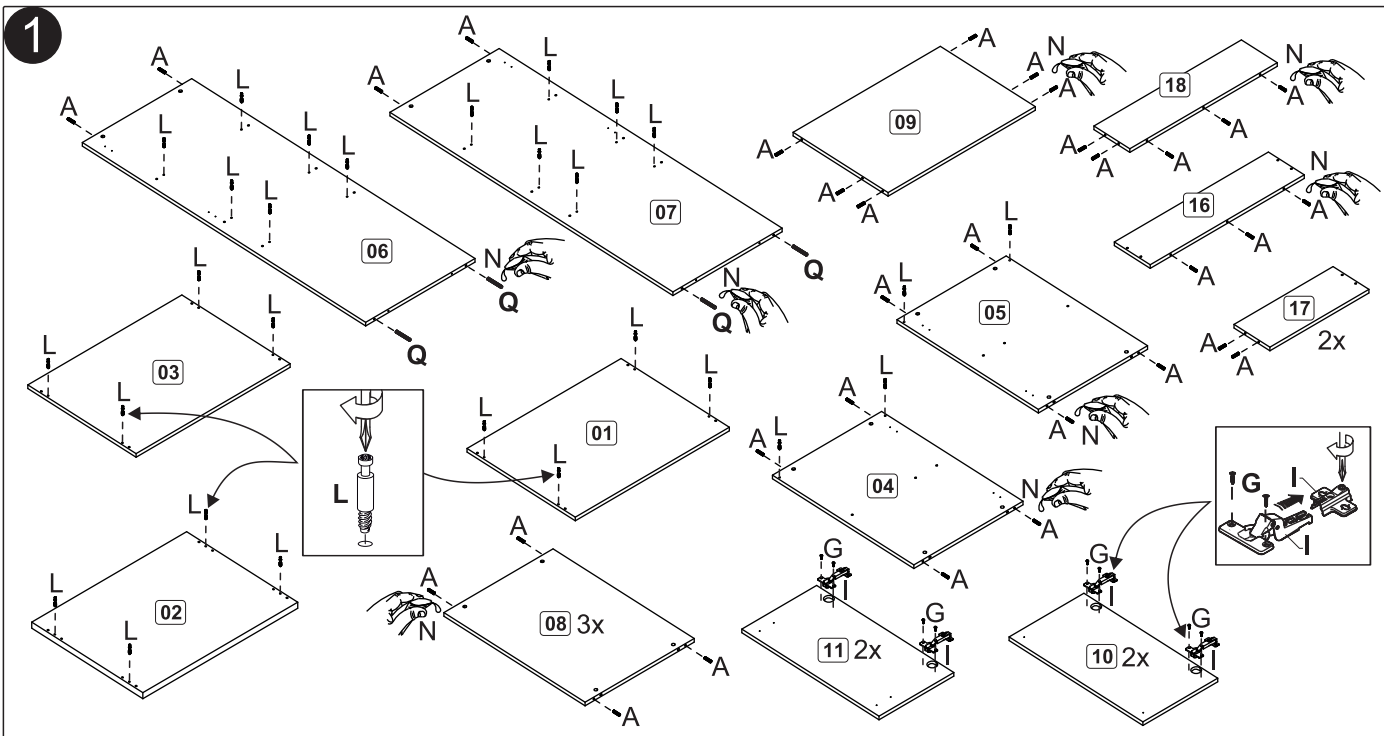
Trena
Cinta de medición
Measuring tape

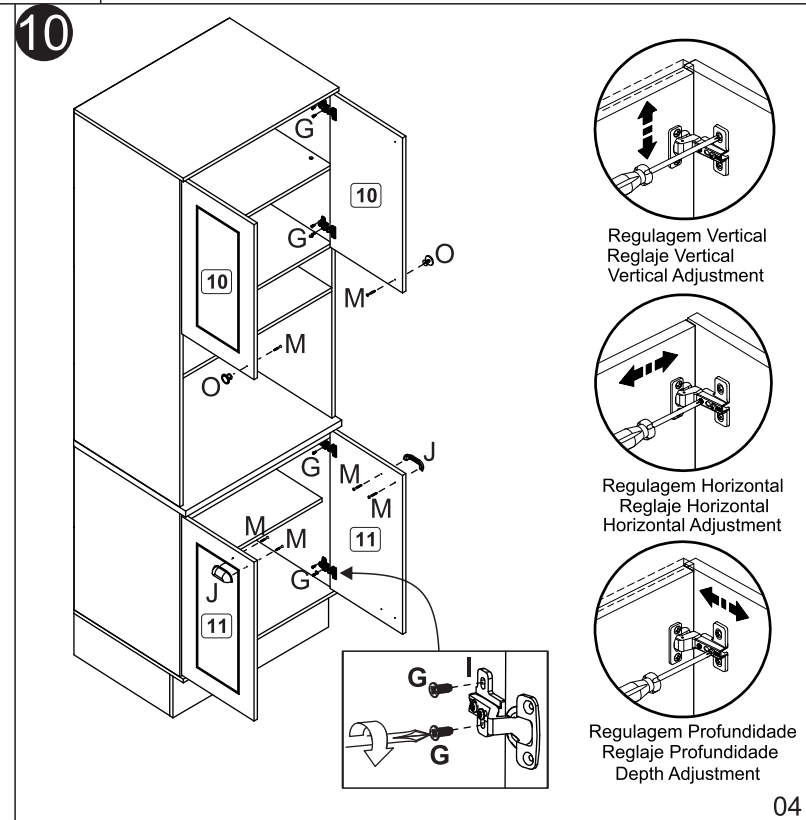
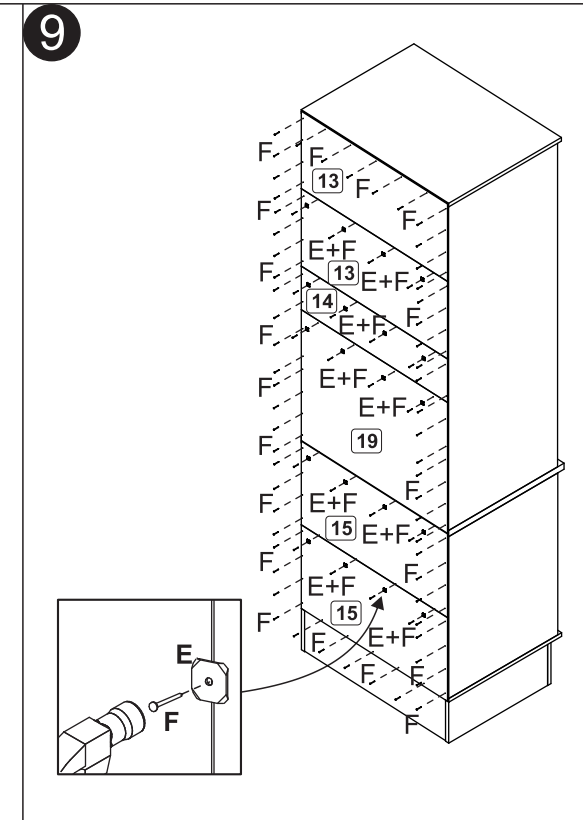
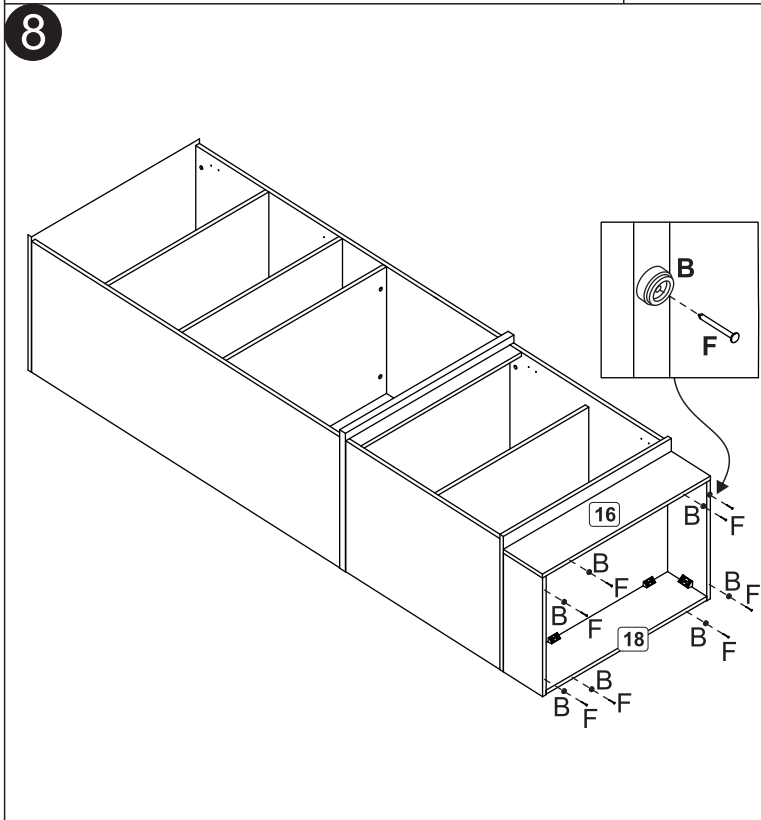
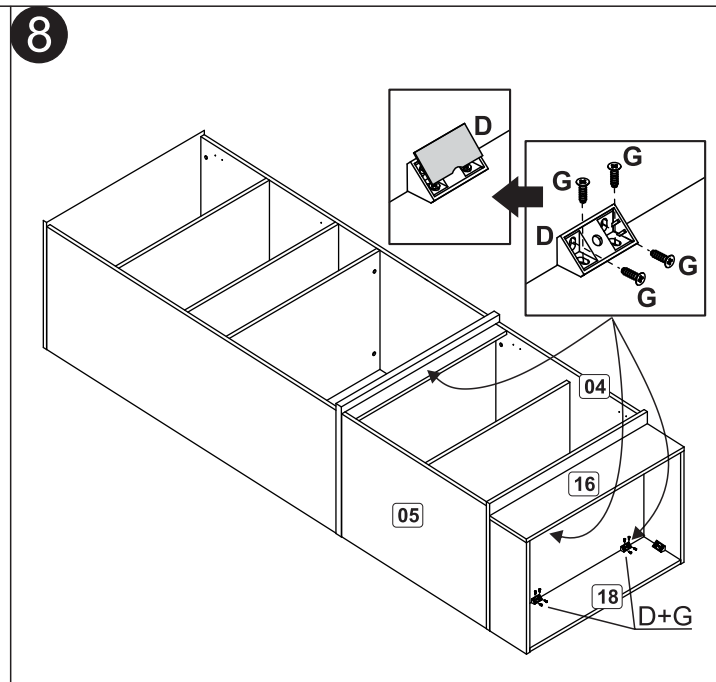
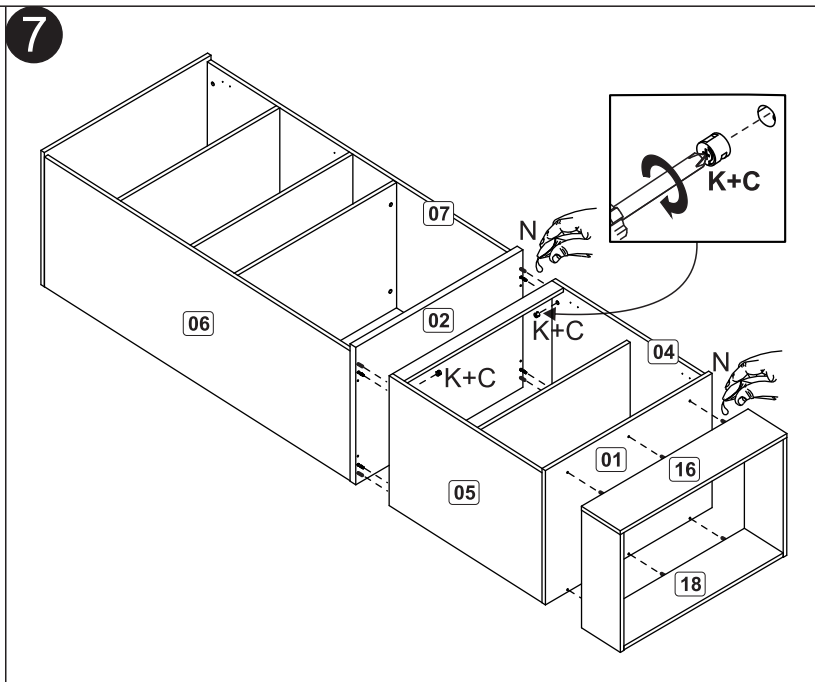
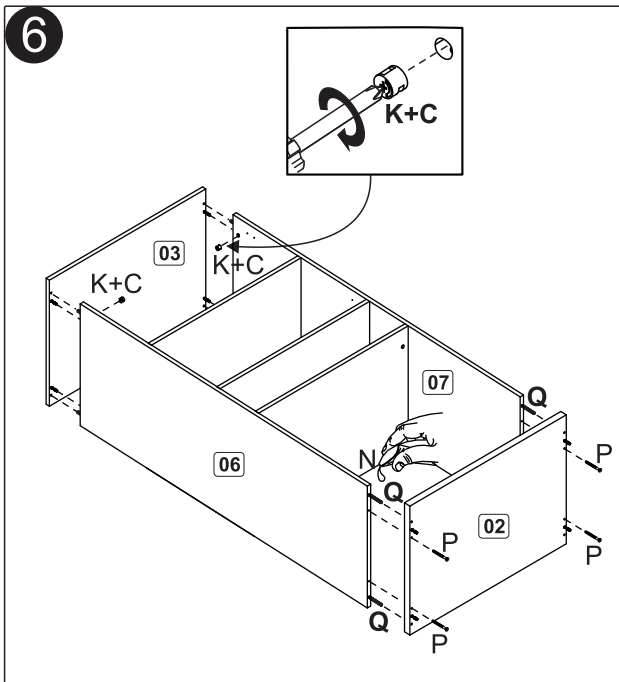


Martelo
Martillo
Hammer

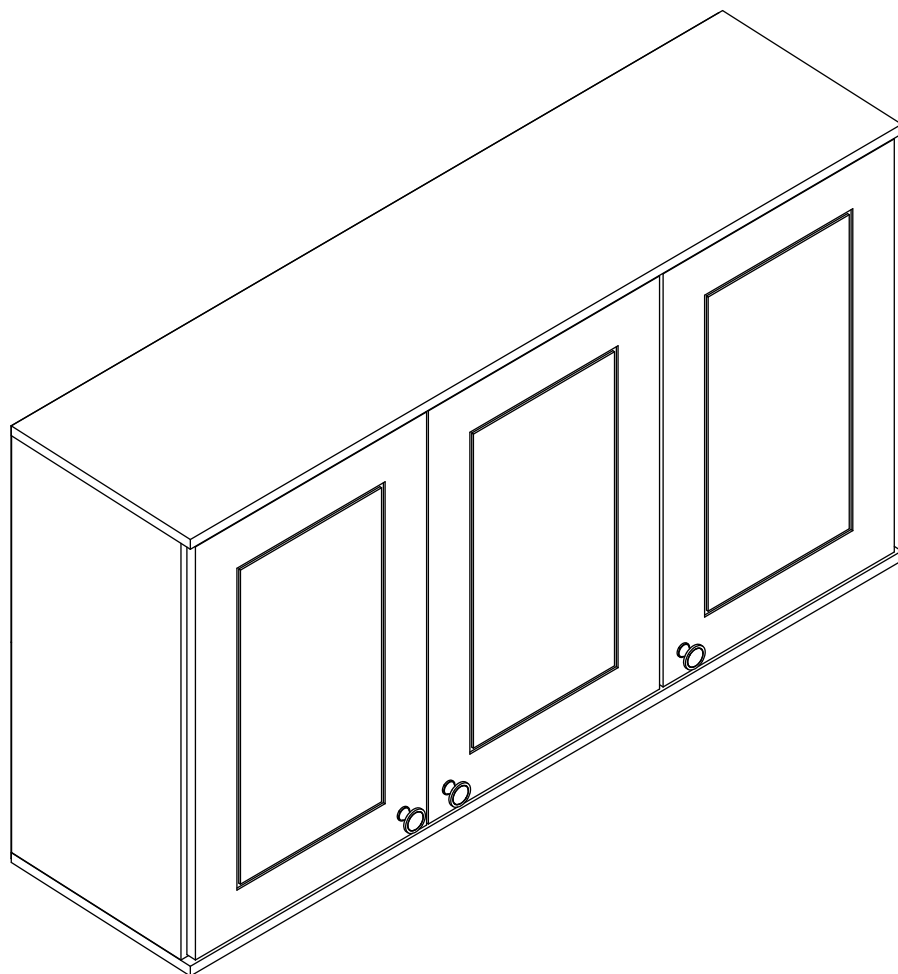


Furadeira
Taladro
Drill machine




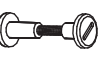

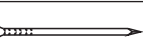


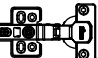


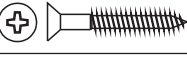

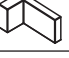
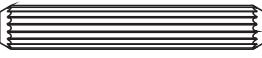






CA201 - Aéreo 3 portas
CA201 - Armário 3 puertas
CA201 - 3 door wall cabinet



Ferragens/Herrajes/Hardware

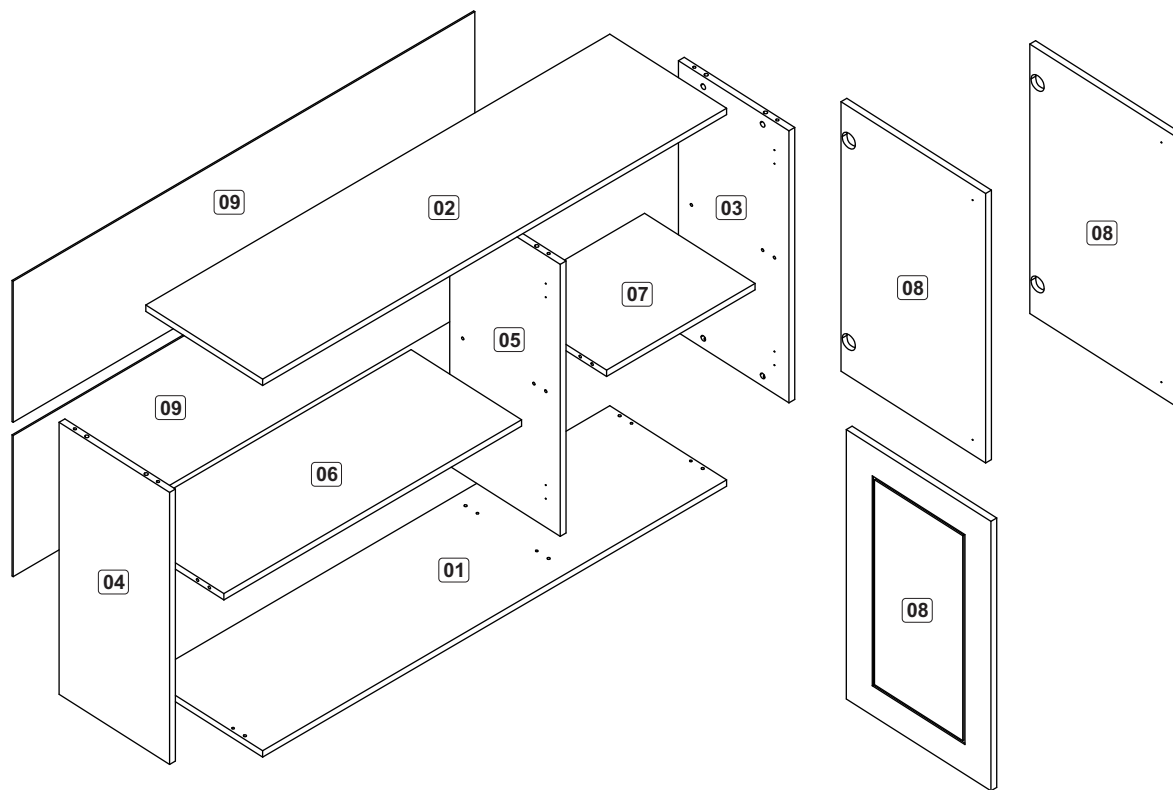
A		Cavilha Clavija Dowel 6x30	18
B		Tambor minifix Cojinete minifix Minifix nut	12
C		Parafuso minifix Tornillo minifix Minifix screw	12
D		Parafuso de união Tornillo de unión Union screw	02
E		Tapa furo Tapa agujero Hole cover	12
F		Prego Clavo Nail 10x10	50
G		Parafuso chato Tornillo de cabeza plana Flat head screw 4,0x14	44
H		Bucha 8mm Cojinete 8mm Wall plug 8mm	04
I		Dobradiça com calço Bisagra con calzo Hinge with shim	06
J		Puxador Tirador Handle	03
K		Parafuso flang. Tornillo de cabeza brida Flat head flanged 5,0x50	04
L		Parafuso chato Tornillo de cabeza plana Flat head screw 3,5x25	03
M		Suporte aéreo Soporte armario Cabinet support	04
N		Capa suporte aéreo Cubierta soporte armario Cabinet support cover	04
O		Cavilha Clavija Dowel 6x50	03
P		Bisnaga de cola Pegamento Glue	01
Q		Fixador de costas Fijador de fondo Fixer back	08

www.fellicci.com.br

 moveisfellicci

 moveisfellicci





Relação de peças/ Relación de las piezas/Parts list

01	100.0004	Base/Base/Base	01	1200x315x15
02	101.0003	Tampo/Tapa/Top	01	1200x315x15
03	102.0007	Lateral direita/Lateral derecha/Right side	01	640x298x15
04	102.0008	Lateral esquerda/Lateral izquierda/Left side	01	640x298x15
05	103.0010	Divisória/Divisoria/Division	01	640x298x15
06	104.0010	Prateleira fixa/Repisa fija/Fixed shelf	01	770x298x15
07	104.0011	Prateleira fixa/Repisa fija/Fixed shelf	01	384x298x15
08	109.0006	Porta/Puerta/Door	03	634x390x15
09	500.0007	Costa/Revés/Back	02	1194x332x3

VOCÊ VAI PRECISAR DE / USTED NECESITARÁ / YOU WILL NEED

Ferramentas não fornecidas / Herramientas no incluidas / Tools not supplied



Chave Phillips
Destornillador cruz
Screwdriver Phillips



Trena
Cinta de medición
Measuring tape

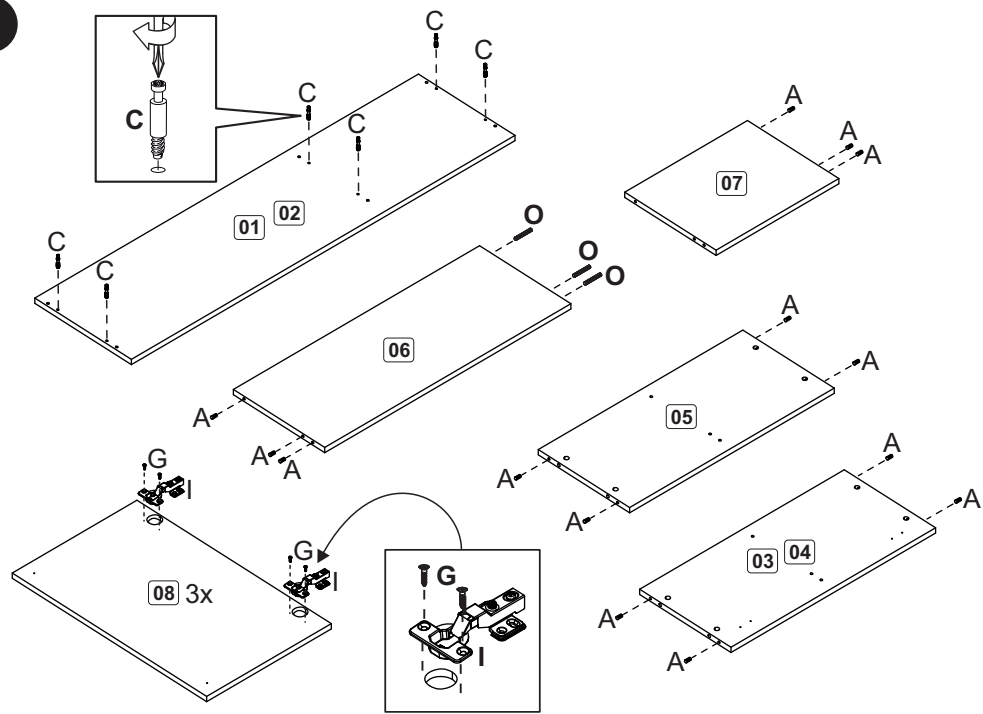


Martelo
Martillo
Hammer

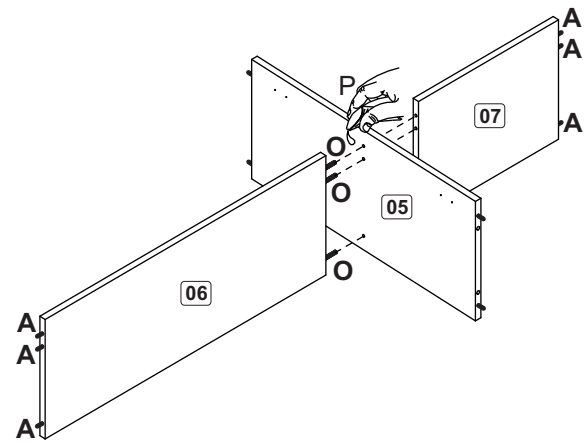


Furadeira
Taladro
Drill machine

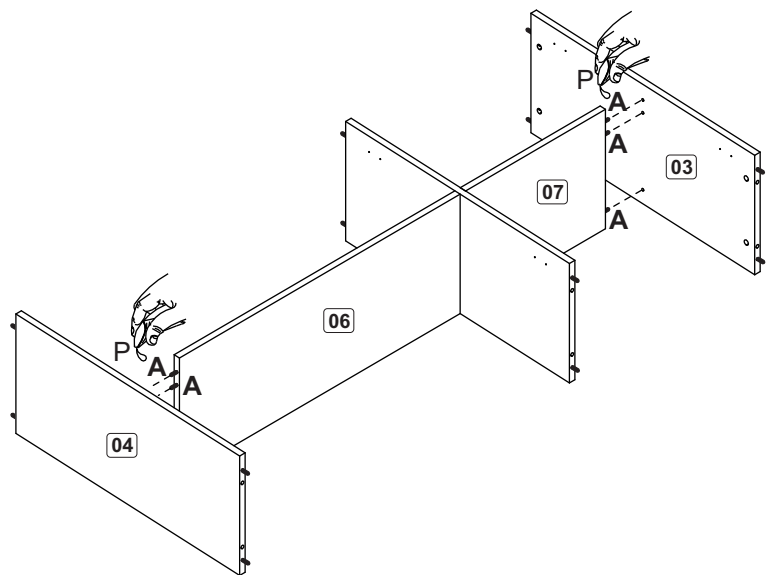
1



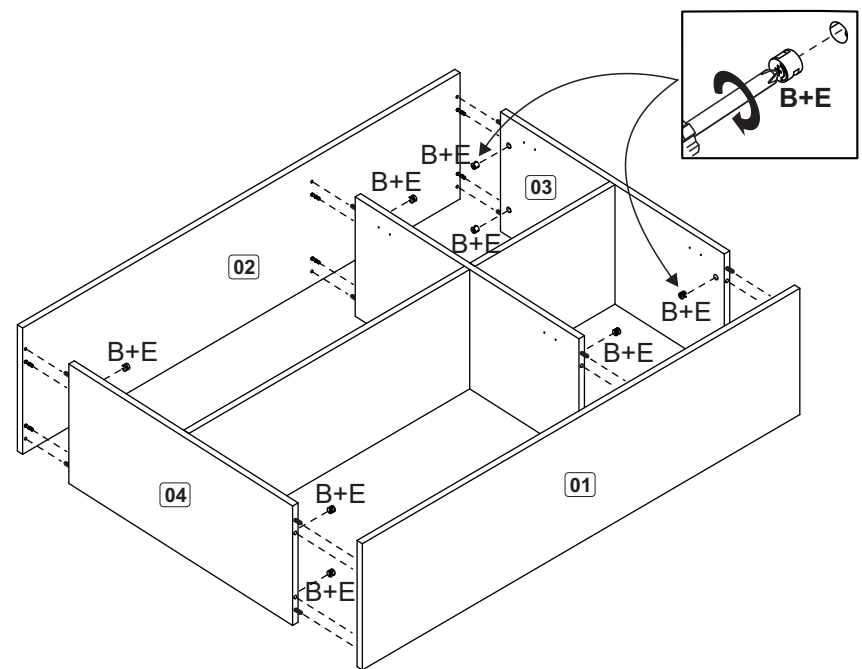
2



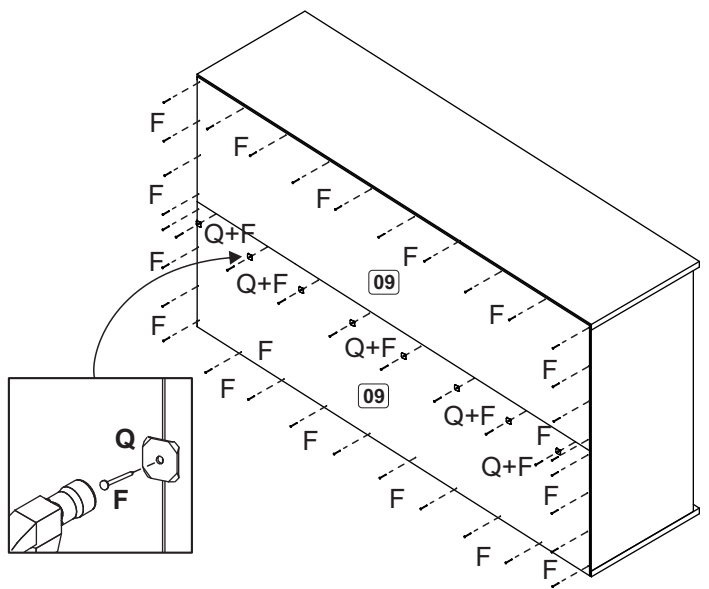
3



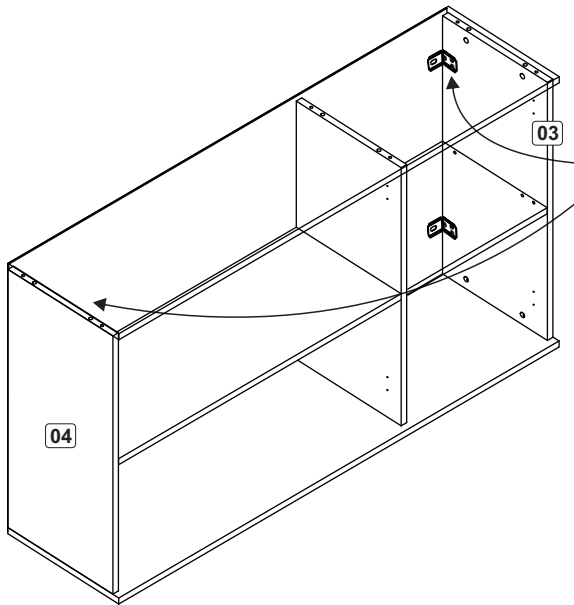
4



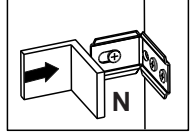
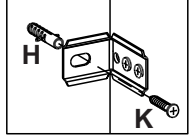
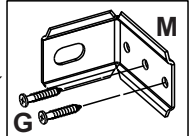
5



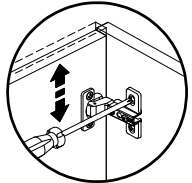
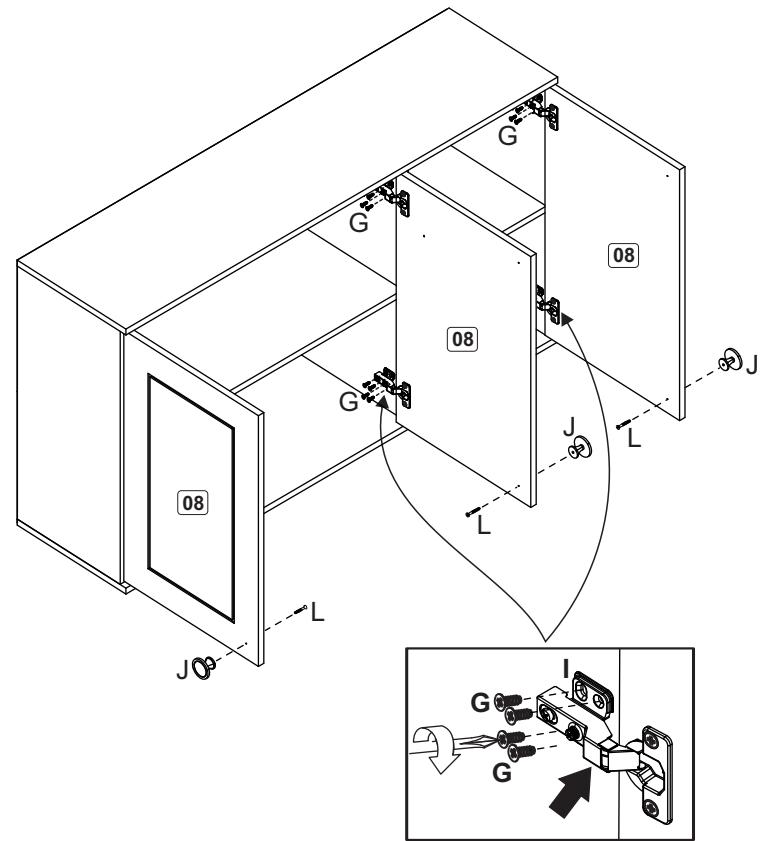
6



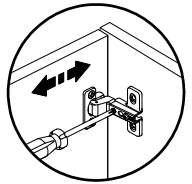
Fixação na parede
Fijación en la pared
Fixed in the wall



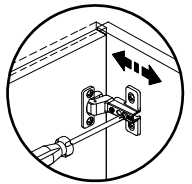
7



Regulagem Vertical
Reglaje Vertical
Vertical Adjustment

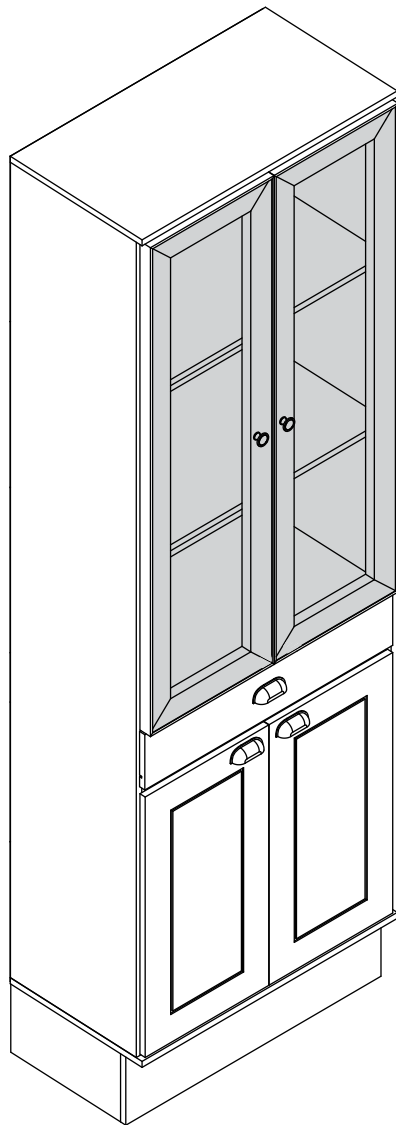


Regulagem Horizontal
Reglaje Horizontal
Horizontal Adjustment



Regulagem Profundidade
Reglaje Profundidade
Depth Adjustment

CA209 - Cristaleira
CA209 - Vitrina
CA209 - Glass Cabinet



www.fellicci.com.br

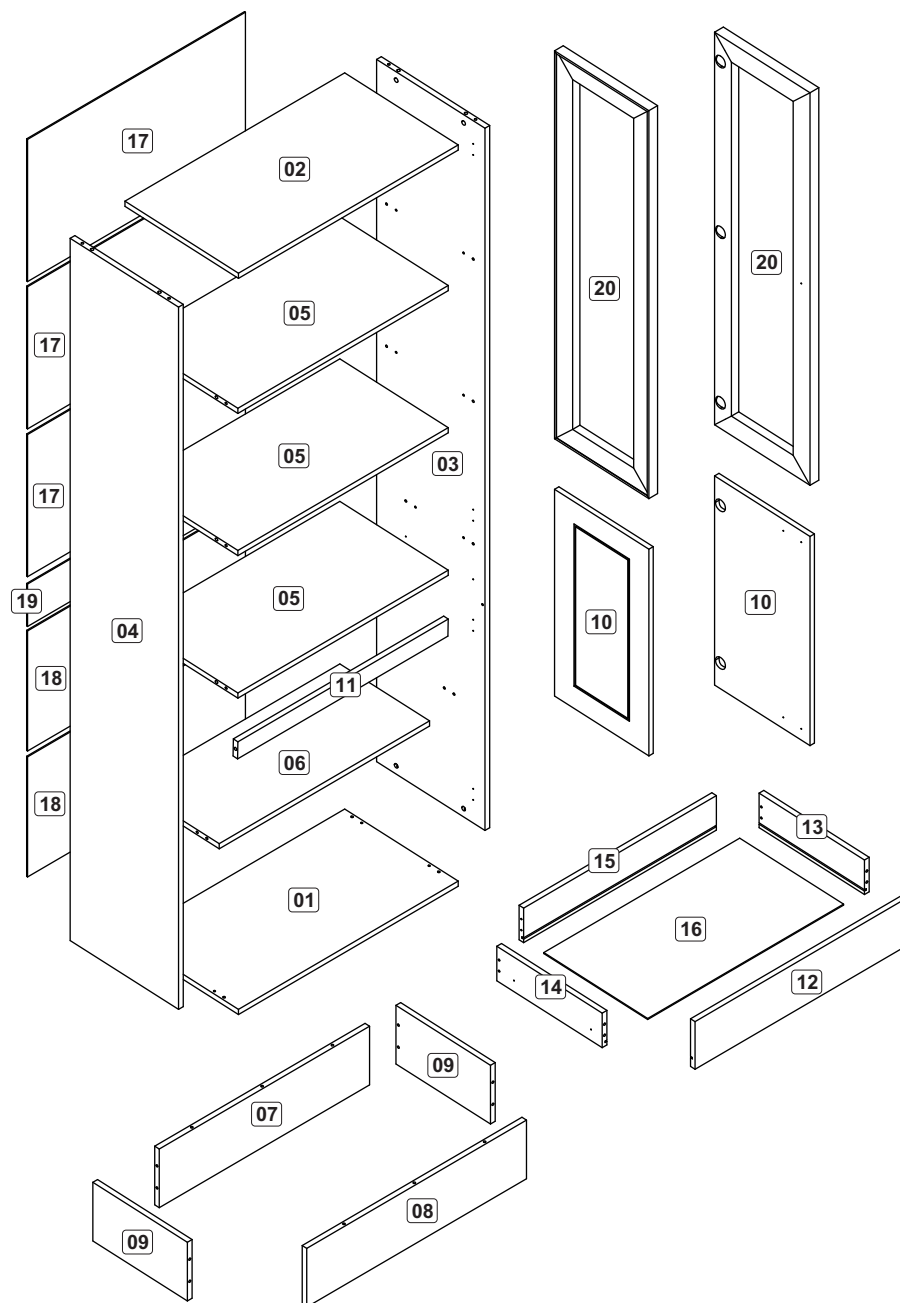


moveisfellicci

moveisfellicci

Ferragens/Herrajes/Hardware

A		Cavilha Clavija Dowel 6x30	44
B		Sapata Apoyo plástico Plastic support	08
C		Tapa furo Tapa agujero Hole cover	22
D		Cantoneira plástica Soporte plástico L Plastic angle bracket 42x20x20mm	08
E		Fixador de costas Fijador de fondo Fixer back	20
F		Prego Clavo Nail 10x10	90
G		Parafuso chato Tornillo de cabeza plana Flat head screw 4,0x14	102
H		Parafuso de união Tornillo de unión Union screw	02
I		Dobradiça com calço Bisagra con calzo Hinge with shim	10
J		Puxador Tirador Handle	03
K		Tambor minifix Cojinete minifix Minifix nut	24
L		Parafuso minifix Tornillo minifix Minifix screw	24
M		Parafuso chato Tornillo de cabeza plana Flat head screw 3,5x25	08
N		Cola Pegamento Glue	01
O		Puxador Tirador Handle	02
P		Parafuso chato Tornillo de cabeza plana Flat head screw 4,0x40	04
Q		Corrediça 350mm Corredera 350mm Sliding 350mm	01
R		Parafuso flang. Tornillo de cabeza bridadado Flat head flanged 5,0x50	01
S		Suporte aéreo Soporte armario Cabinet support	01
T		Capa suporte aéreo Cubierta soporte armario Cabinet support cover	01
V		Bucha 8mm Cojinete 8mm Wall plug 8mm	01



Relação de peças/ Relación de las piezas/Parts list

01	100.0014	Base/Base/Base	01	700x377x15
02	101.0011	Tampo/Tapa/Top	01	700x377x15
03	102.0020	Lateral direita/Lateral derecha/Right side	01	2035x360x15
04	102.0018	Lateral esquerda/Lateral izquierda/Left side	01	2035x360x15
05	104.0012	Prateleira fixa/Repisa fija/Fixed shelf	03	670x360x15
06	104.0013	Prateleira fixa/Repisa fija/Fixed shelf	01	670x298x15
07	108.0012	Rodapé traseiro/Zócalo trasero Back baseboard	01	670x170x15
08	108.0015	Rodapé dianteiro/Zócalo delantero Front baseboard	01	700x170x15
09	108.0016	Rodapé lateral/Zócalo lateral Side baseboard	02	314x170x15
10	109.0012	Porta/Puerta/Door	02	650x340x15
11	111.0003	Travessa/Travessaño/Crossbar	01	670x50x15
12	200.0006	Frente de gaveta/Frente cajón/Drawer front	01	680x138x15
13	201.0008	Lateral gav direita/Lateral cajón derecha Right drawer side	01	350x100x15
14	201.0009	Lateral gav esquerda/Lateral cajón izquierda Left drawer side	01	350x100x15
15	203.0008	Costa gaveta/Revés cajón/Drawer back	01	614x100x15
16	500.0024	Fundo de gaveta/Fondo cajón/Drawer bottom	01	624x345x3
17	500.0027	Costa/Revés/Back	03	694x412x3
18	500.0028	Costa/Revés/Back	02	694x348x3
19	500.0029	Costa/Revés/Back	01	694x123x3
20	V0106 - BR V0107 - CZ	Porta c/vidro/Puerta con vidrio/Door with glass	02	1220x340x15

VOCÊ VAI PRECISAR DE / USTED NECESITARÁ / YOU WILL NEED

Ferramentas não fornecidas / Herramientas no incluidas / Tools not supplied



Chave Phillips
Destornillador cruz
Screwdriver Phillips



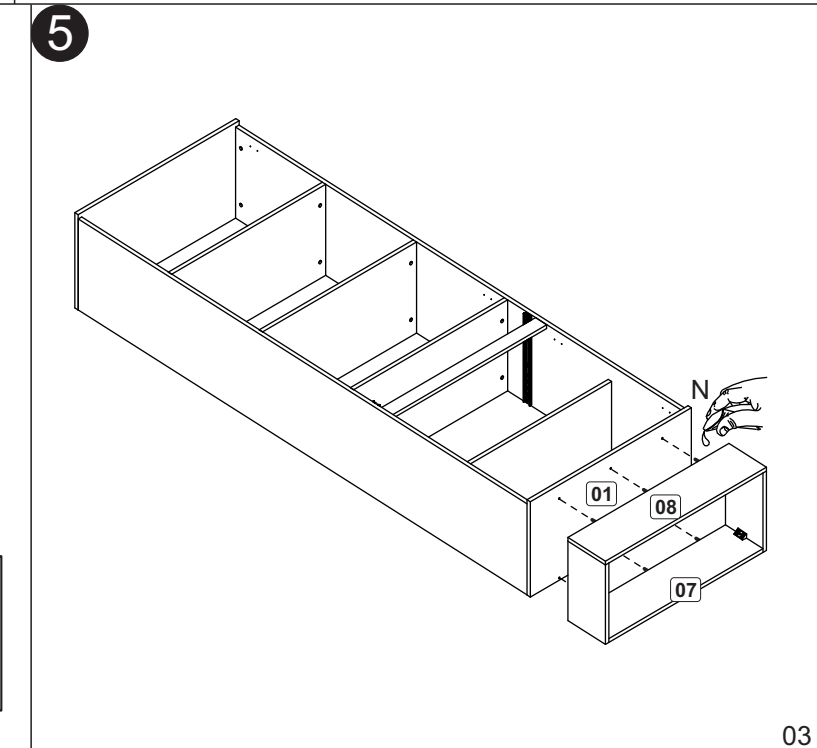
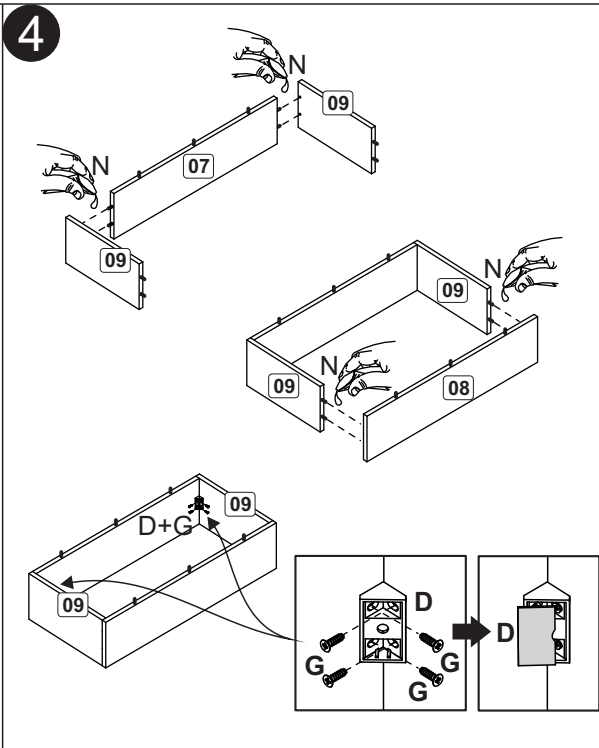
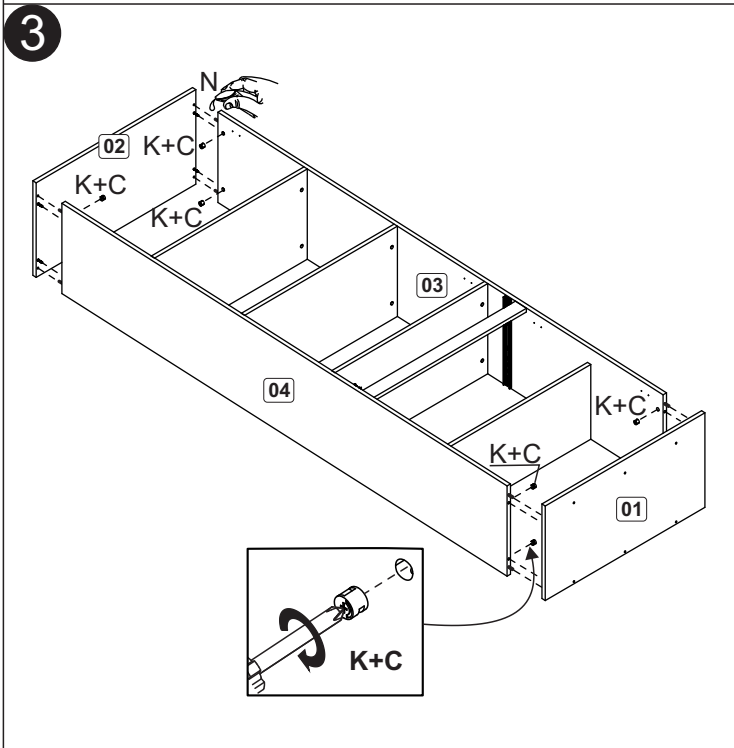
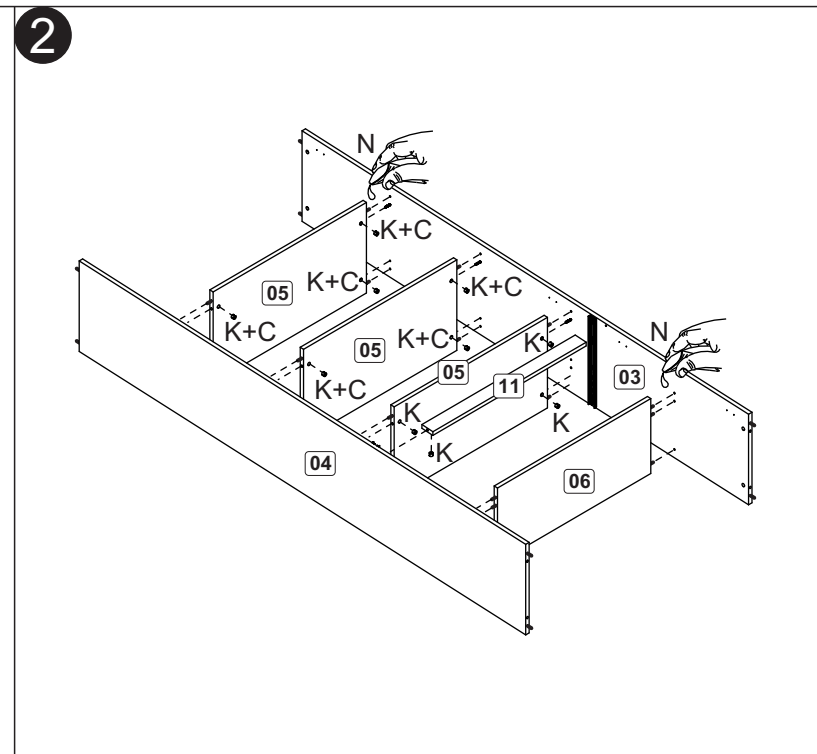
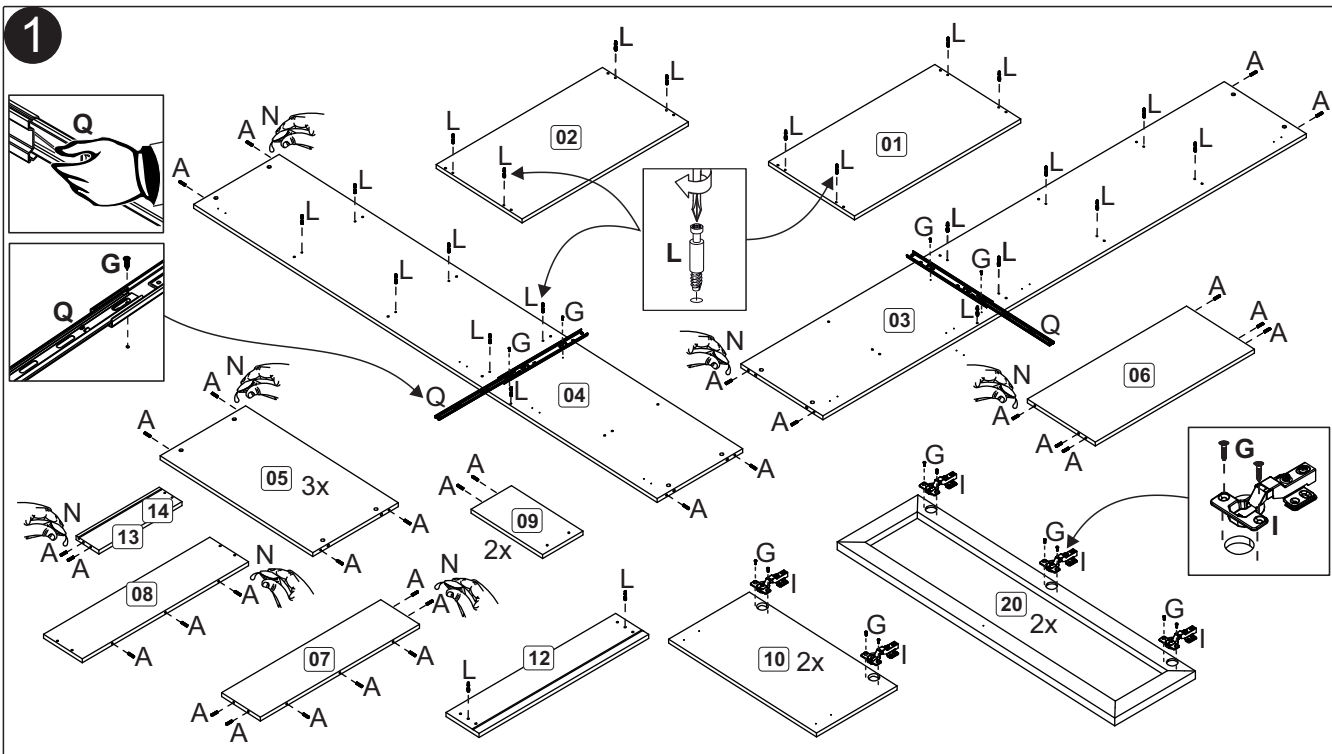
Trena
Cinta de medición
Measuring tape

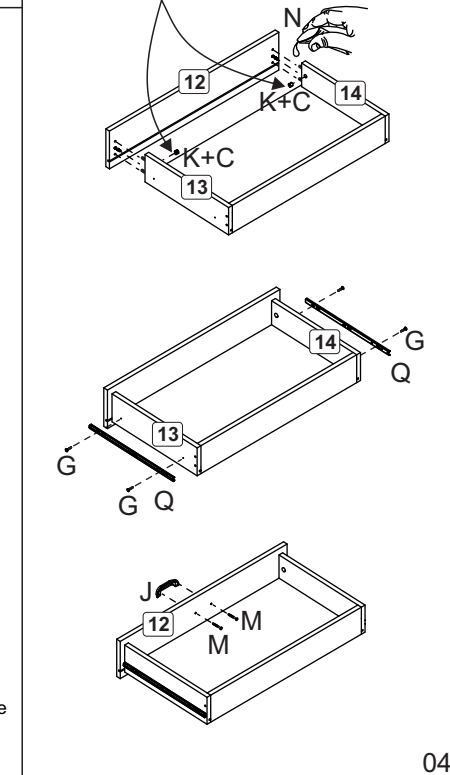
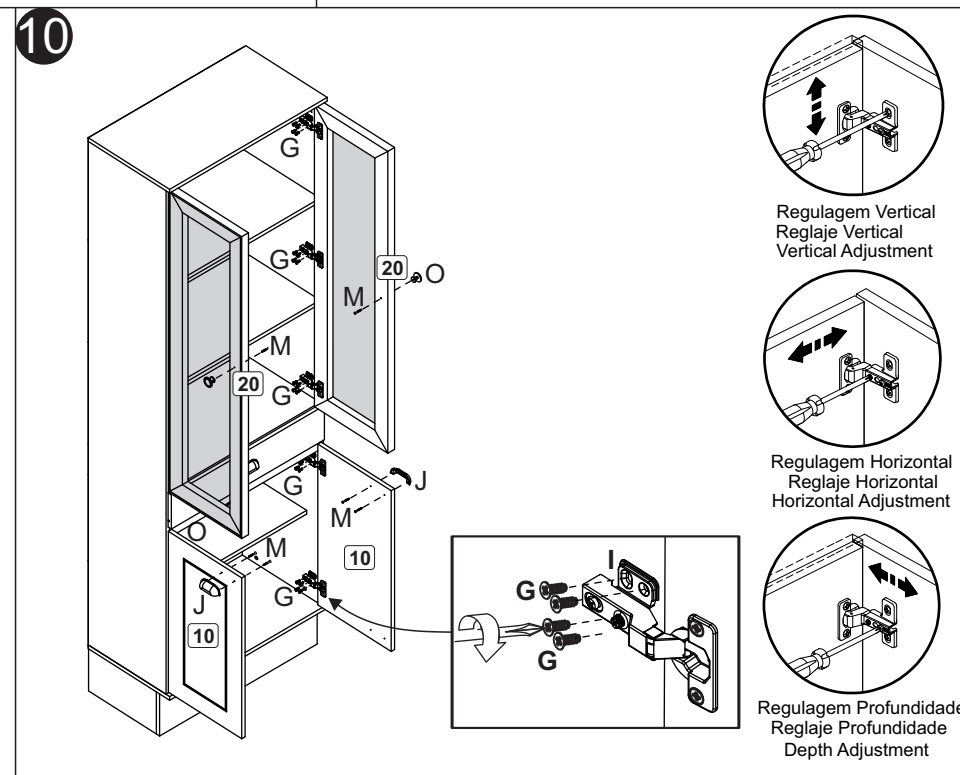
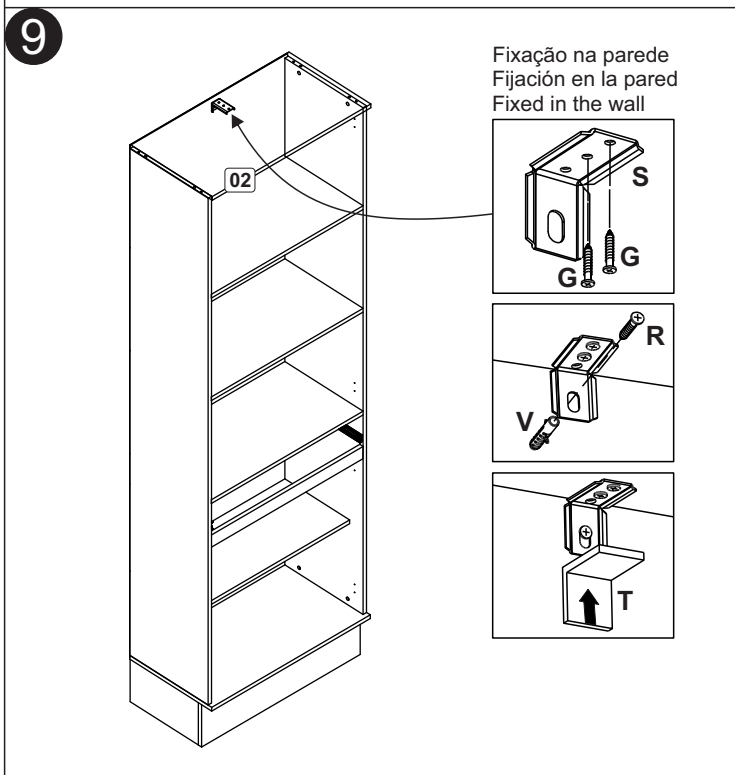
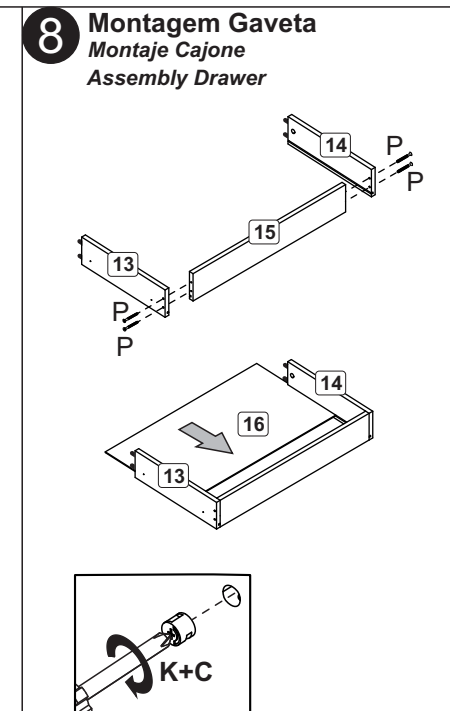
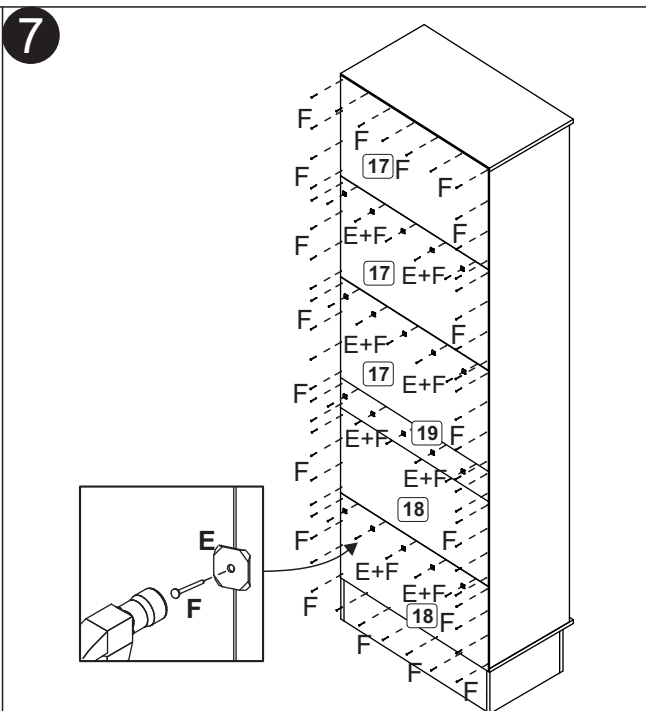
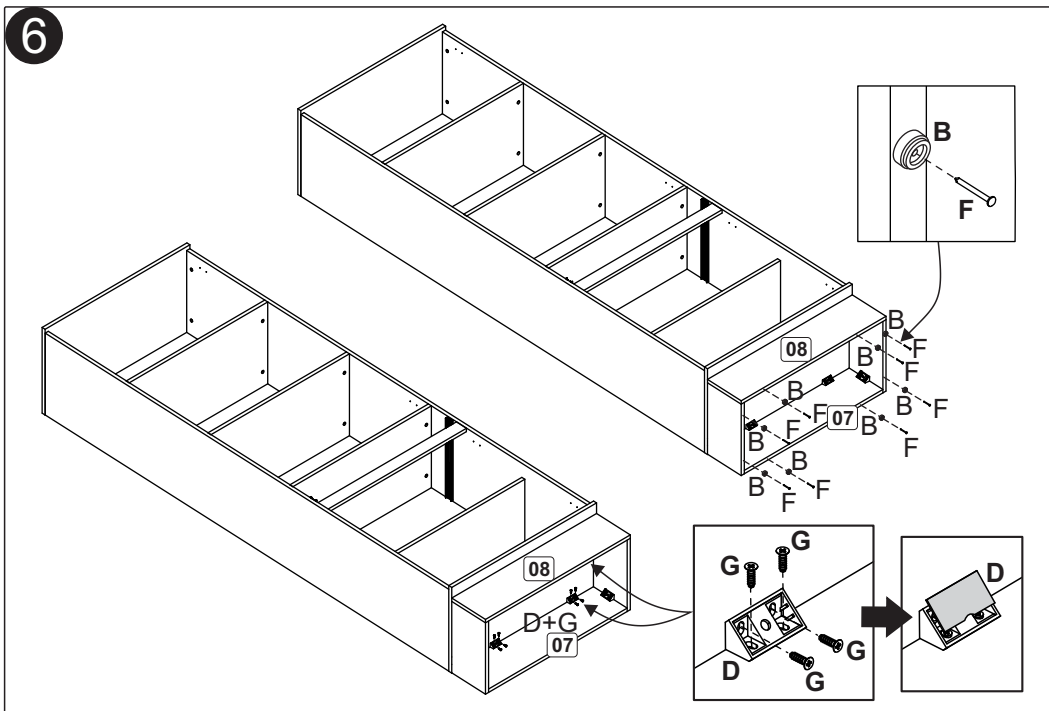


Martelo
Martillo
Hammer

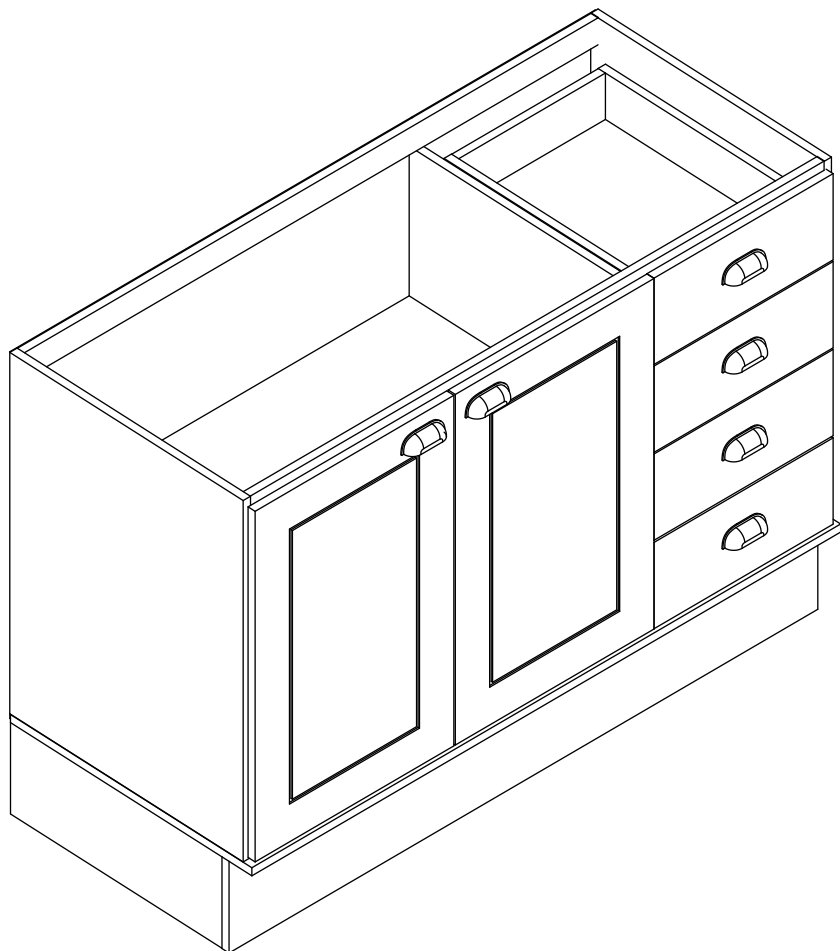


Furadeira
Taladro
Drill machine



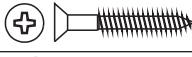





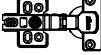

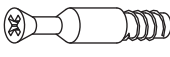









CA200 - Balcão Pia
CA200 - Balcón Fregadero
CA200 - Sink Cabinet



Ferragens/Herrajes/Hardware

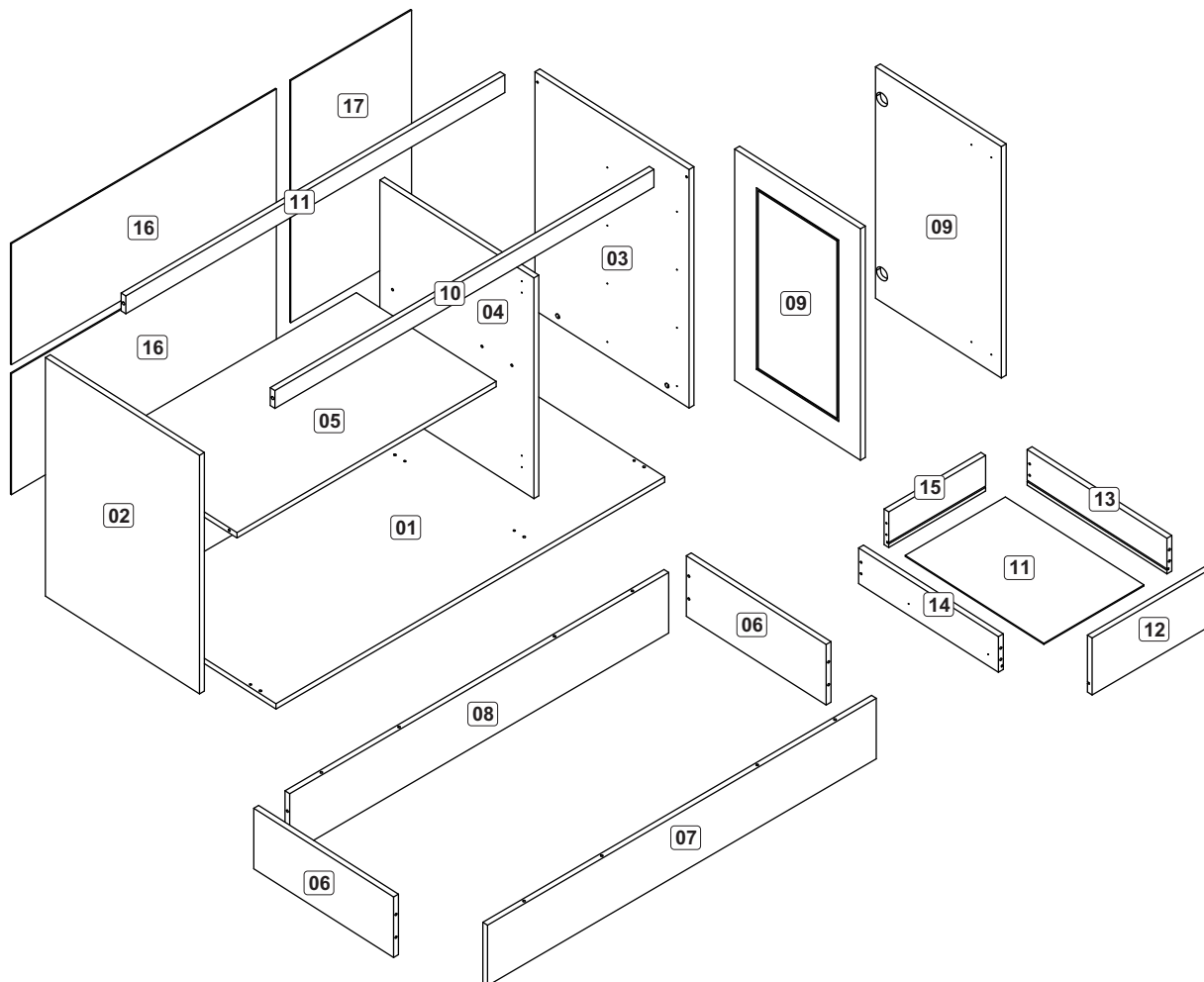
A		Cavilha Clavija Dowel 6x30	44
B		Parafuso chato Tornillo de cabeza plana Flat head screw 4,0x40	16
C		Parafuso chato Tornillo de cabeza plana Flat head screw 3,5x25	12
D		Tambor minifix Cojinete minifix Minifix nut	18
E		Fixador de costas Fijador de fondo Fixer back	10
F		Prego Clavo Nail 10x10	50
G		Parafuso chato Tornillo de cabeza plana Flat head screw 3,5x14	100
H		Cantoneira plástica Pieza L plastica Plastic angle bracket 20x20x42mm	08
I		Dobradiça com calço Bisagra con calzo Hinge with shim	04
J		Puxador Tirador Handle	06
K		Parafuso minifix Tornillo minifix Minifix screw	18
L		Sapata Apoyo plastico Plastic support	10
M		Corrediça 350mm Corredera 350mm Sliding 350mm	04
N		Cola Pegamento Glue	01
O		Cantoneira Pieza L metálica Metal corner	02
P		Tapa furo Tapa agujero Hole cover	10

www.fellicci.com.br

 moveisfellicci

 moveisfellicci





Relação de peças/ Relación de las piezas/Parts list

01	100.0012	Base/Base/Base	01	1200x513x15
02	102.0022	Lateral esquerda/Lateral izquierda/Left side	01	670x496x15
03	102.0015	Lateral direita/Lateral derecha/Right side	01	670x496x15
04	103.0014	Divisão/Divisoria/Division	01	620x496x15
05	104.0014	Prateleira fixa/Repisa fija/Fixed shelf	01	800x450x15
06	108.0008	Rodapé lateral/Zócalo lateral Side baseboard	02	450x170x15
07	108.0013	Rodapé dianteiro/Zócalo delantero Front baseboard	01	1200x170x15
08	108.0014	Rodapé traseiro/Zócalo trasero Back baseboard	01	1170x170x15
09	109.0005	Porta/Puerta/Door	02	650x405x15
10	111.0004	Travessa/Travessaño/Crossbar	02	1170x50x15
11	500.0022	Fundo de gaveta/Fondo cajón/Drawer bottom	04	446x309x3
12	200.0005	Frente de gaveta/Frente cajón/Drawer front	04	365x160x15
13	201.0007	Lateral gav direita/Lateral cajón derecha Right drawer side	04	450x100x15
14	201.0008	Lateral gav esquerda/Lateral cajón izquierda Left drawer side	04	450x100x15
15	202.0006	Costa gaveta/Revés cajón/Drawer back	04	299x100x15
16	500.0020	Costa/Revés/Back	02	818x340x3
17	500.0021	Costa/Revés/Back	01	680x373x3

VOCÊ VAI PRECISAR DE / USTED NECESITARÁ / YOU WILL NEED

Ferramentas não fornecidas / Herramientas no incluidas / Tools not supplied



Chave Phillips
Destornillador cruz
Screwdriver Phillips



Trena
Cinta de medición
Measuring tape

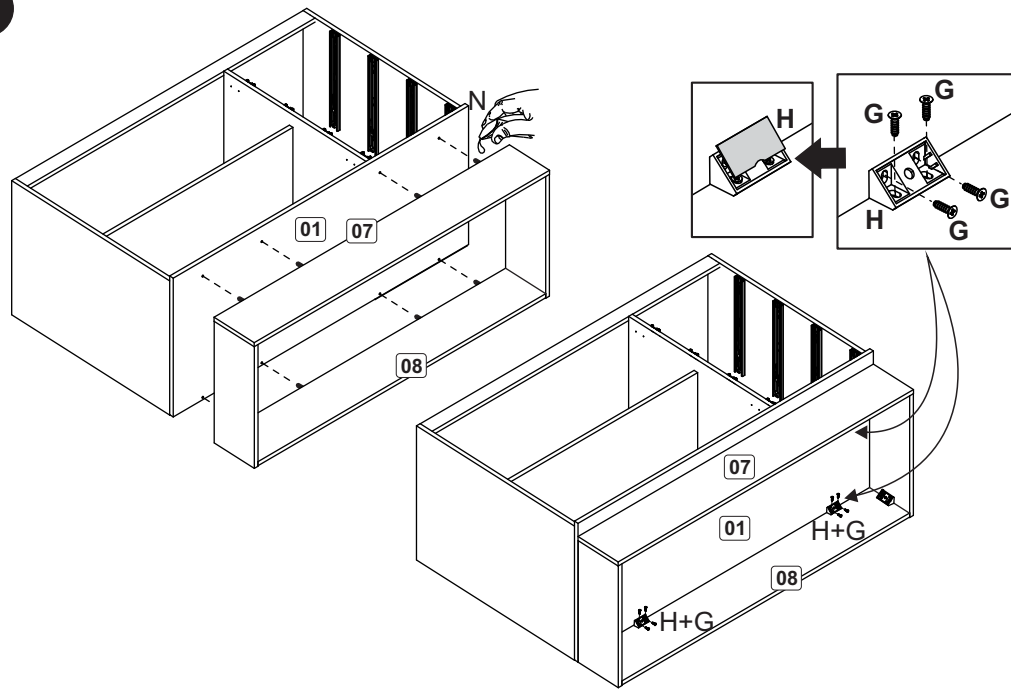


Martelo
Martillo
Hammer

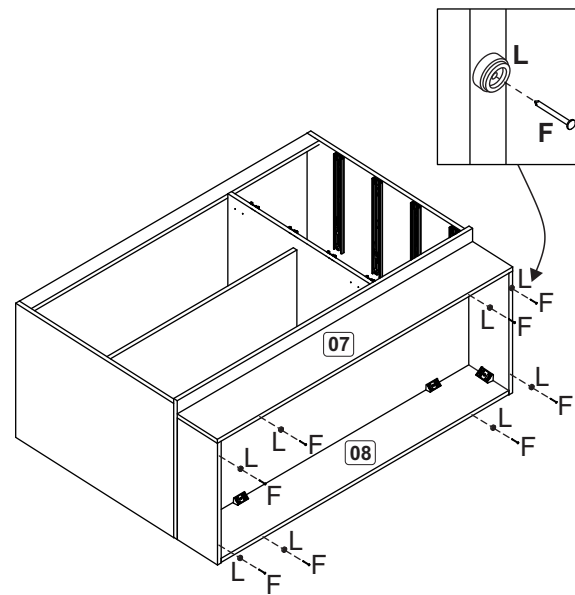


Furadeira
Taladro
Drill machine

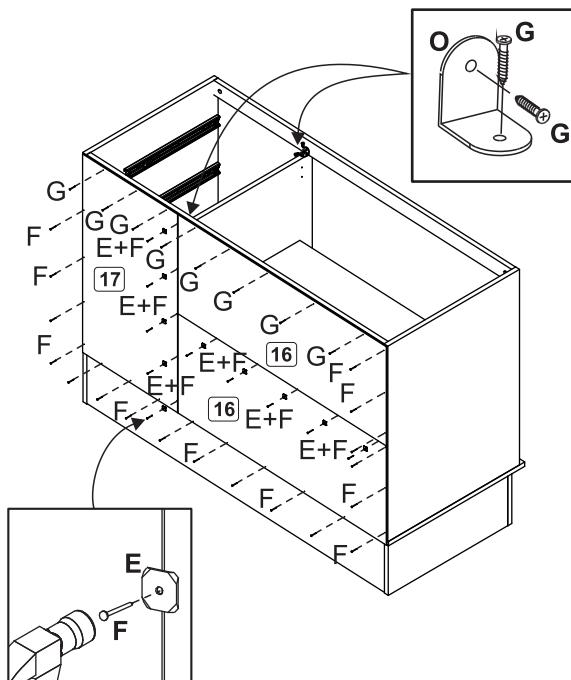
6



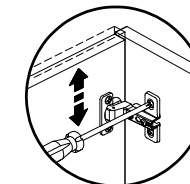
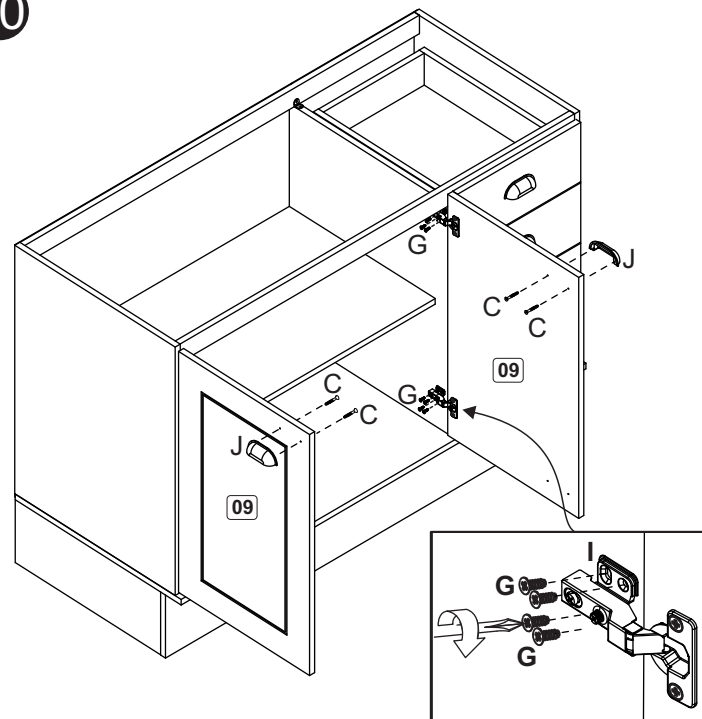
7



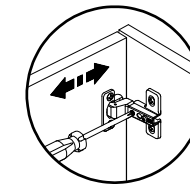
9



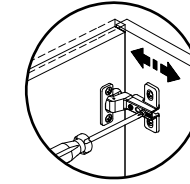
10



Regulagem Vertical
Reglaje Vertical
Vertical Adjustment



Regulagem Horizontal
Reglaje Horizontal
Horizontal Adjustment



Regulagem Profundidade
Reglaje Profundidade
Depth Adjustment

8 Montagem Gaveta
Montaje Cajone
Assembly Drawer

4x

