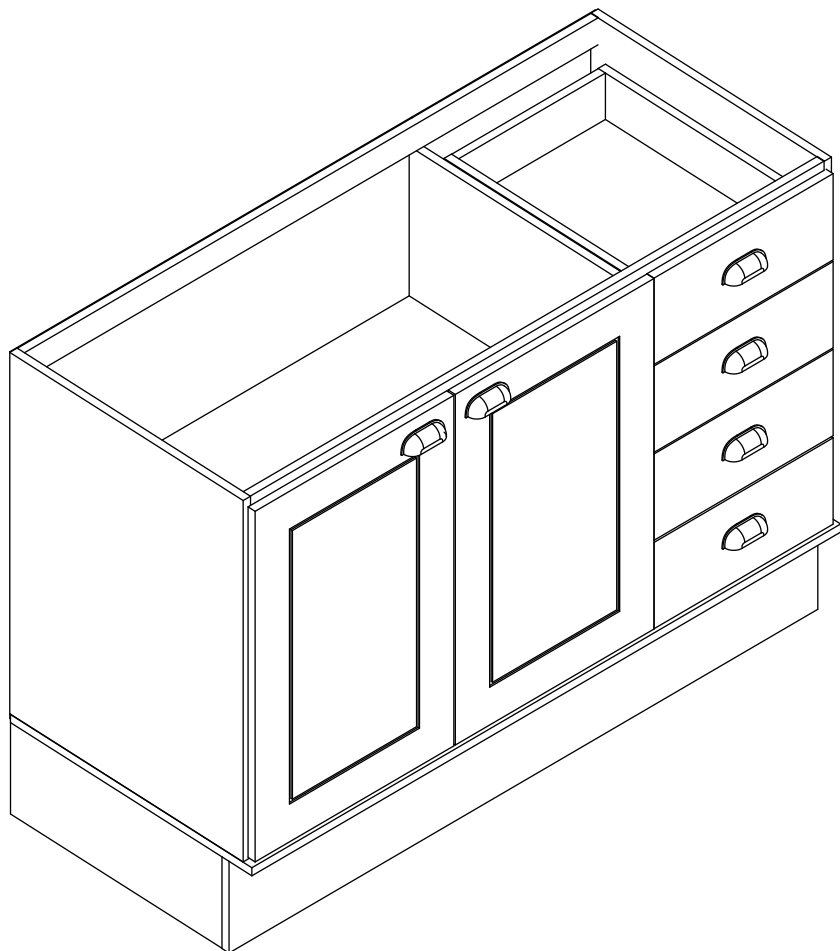


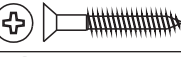





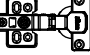

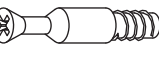







CA200 - Balcão Pia  
CA200 - Balcón Fregadero  
CA200 - Sink Cabinet



Ferragens/Herrajes/Hardware

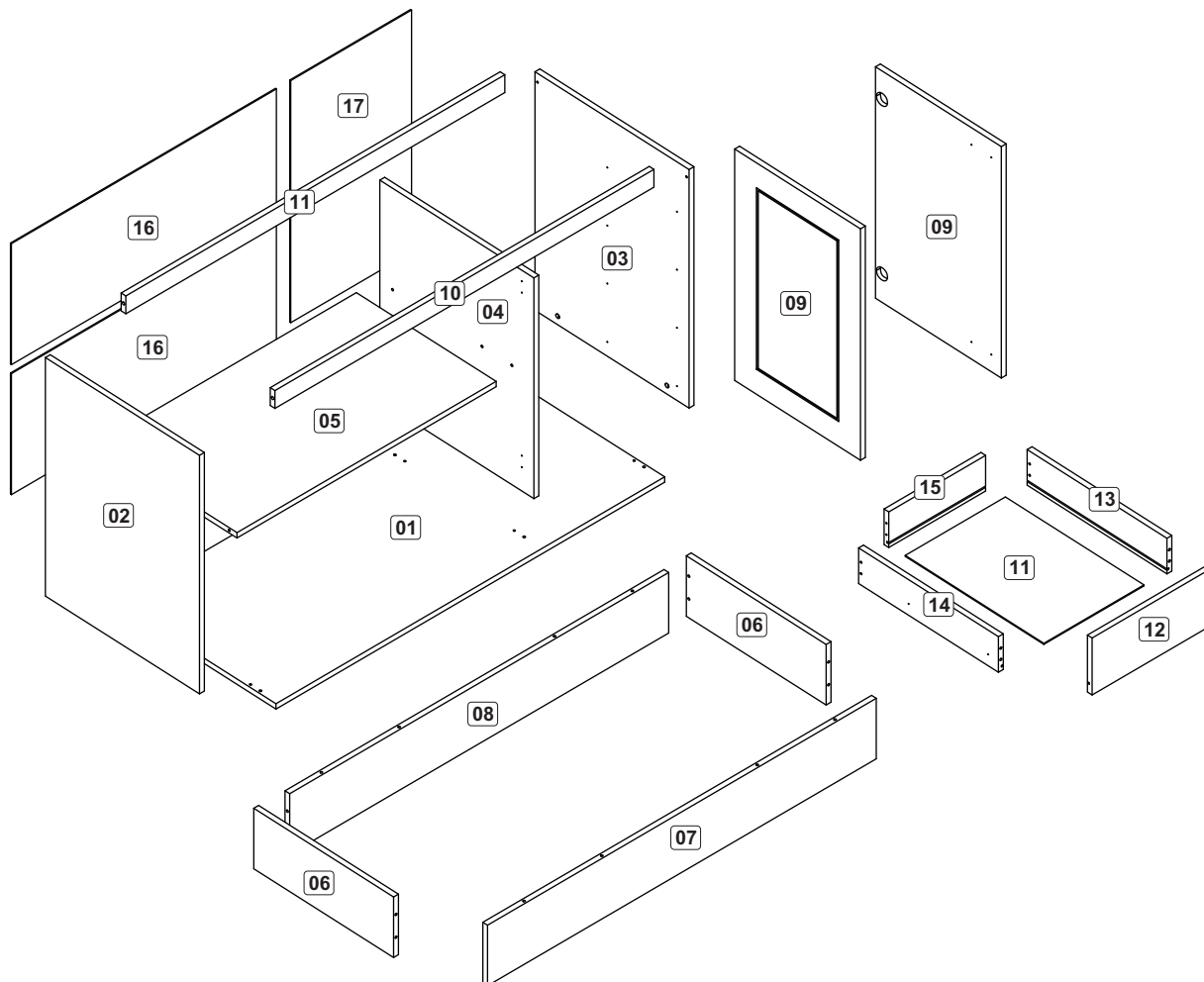
A		Cavilha Clavija Dowel 6x30	44
B		Parafuso chato Tornillo de cabeza plana Flat head screw 4,0x40	16
C		Parafuso chato Tornillo de cabeza plana Flat head screw 3,5x25	12
D		Tambor minifix Cojinete minifix Minifix nut	18
E		Fixador de costas Fijador de fondo Fixer back	10
F		Prego Clavo Nail 10x10	50
G		Parafuso chato Tornillo de cabeza plana Flat head screw 3,5x14	100
H		Cantoneira plástica Pieza L plastica Plastic angle bracket 20x20x42mm	08
I		Dobradiça com calço Bisagra con calzo Hinge with shim	04
J		Puxador Tirador Handle	06
K		Parafuso minifix Tornillo minifix Minifix screw	18
L		Sapata Apoyo plastico Plastic support	10
M		Corrediça 350mm Corredera 350mm Sliding 350mm	04
N		Cola Pegamento Glue	01
O		Cantoneira Pieza L metálica Metal corner	02
P		Tapa furo Tapa agujero Hole cover	10

[www.fellicci.com.br](http://www.fellicci.com.br)

 moveisfellicci

 moveisfellicci





Relação de peças/ Relación de las piezas/Parts list

01	100.0012	Base/Base/Base	01	1200x513x15
02	102.0022	Lateral esquerda/Lateral izquierda/Left side	01	670x496x15
03	102.0015	Lateral direita/Lateral derecha/Right side	01	670x496x15
04	103.0014	Divisão/Divisoria/Division	01	620x496x15
05	104.0014	Prateleira fixa/Repisa fija/Fixed shelf	01	800x450x15
06	108.0008	Rodapé lateral/Zócalo lateral Side baseboard	02	450x170x15
07	108.0013	Rodapé dianteiro/Zócalo delantero Front baseboard	01	1200x170x15
08	108.0014	Rodapé traseiro/Zócalo trasero Back baseboard	01	1170x170x15
09	109.0005	Porta/Puerta/Door	02	650x405x15
10	111.0004	Travessa/Travessaño/Crossbar	02	1170x50x15
11	500.0022	Fundo de gaveta/Fondo cajón/Drawer bottom	04	446x309x3
12	200.0005	Frente de gaveta/Frente cajón/Drawer front	04	365x160x15
13	201.0007	Lateral gav direita/Lateral cajón derecha Right drawer side	04	450x100x15
14	201.0008	Lateral gav esquerda/Lateral cajón izquierda Left drawer side	04	450x100x15
15	202.0006	Costa gaveta/Revés cajón/Drawer back	04	299x100x15
16	500.0020	Costa/Revés/Back	02	818x340x3
17	500.0021	Costa/Revés/Back	01	680x373x3

**VOCÊ VAI PRECISAR DE / USTED NECESITARÁ / YOU WILL NEED**

*Ferramentas não fornecidas / Herramientas no incluidas / Tools not supplied*



Chave Phillips  
Destornillador cruz  
Screwdriver Phillips



Trena  
Cinta de medición  
Measuring tape



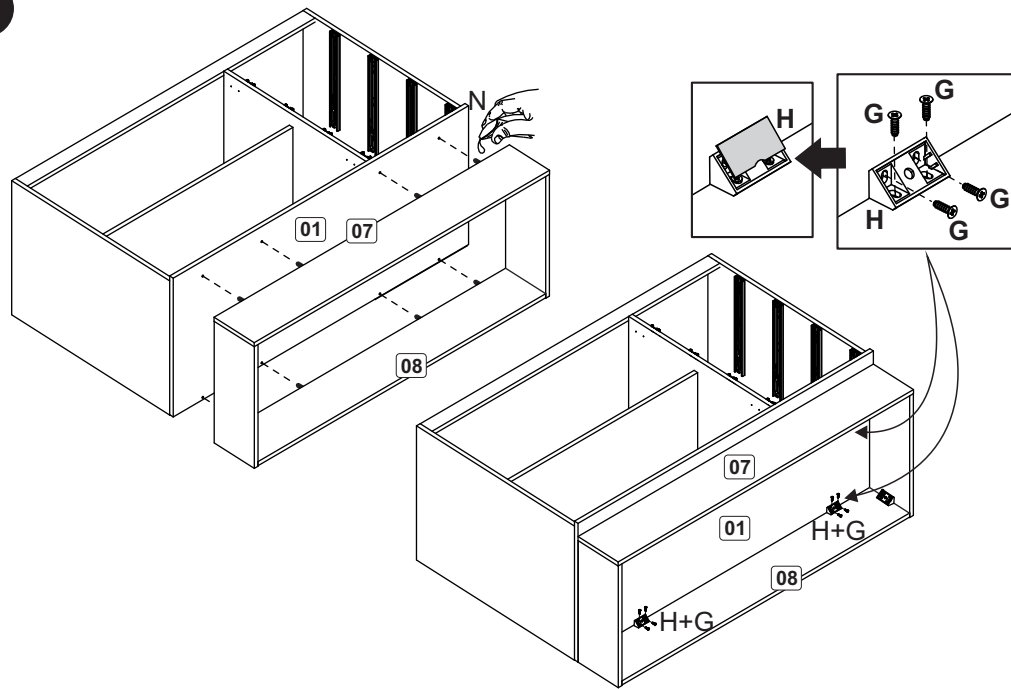
Martelo  
Martillo  
Hammer



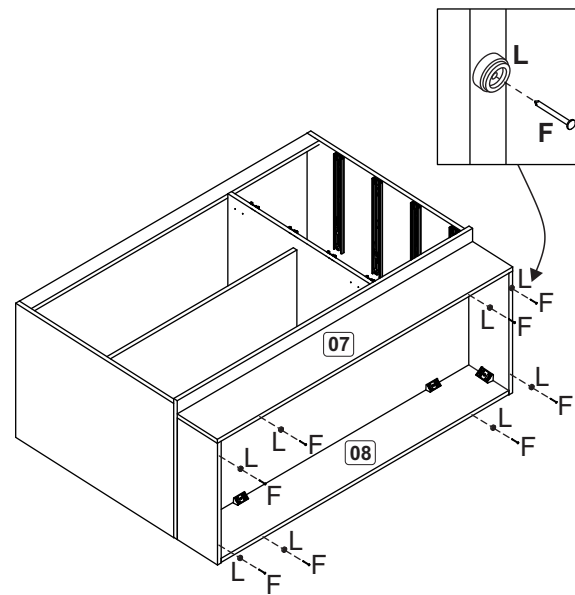
Furadeira  
Taladro  
Drill machine



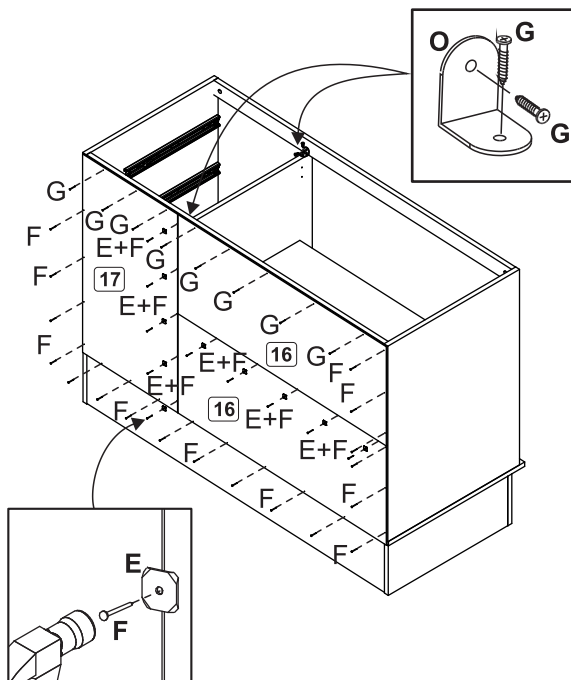
6



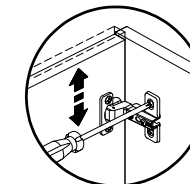
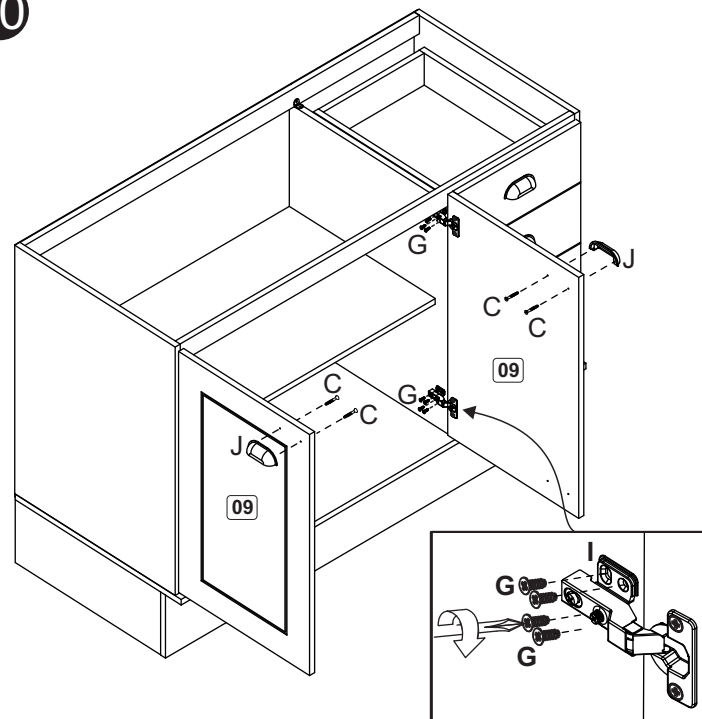
7



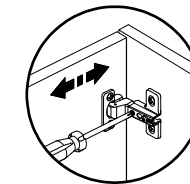
9



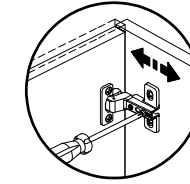
10



Regulagem Vertical  
Reglaje Vertical  
Vertical Adjustment



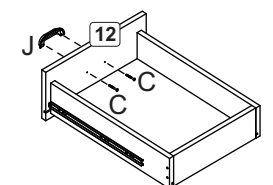
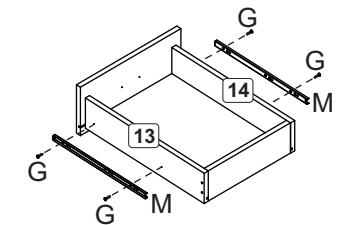
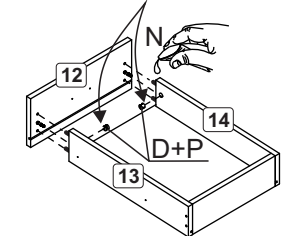
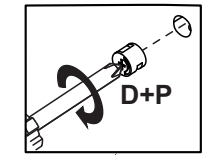
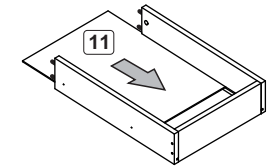
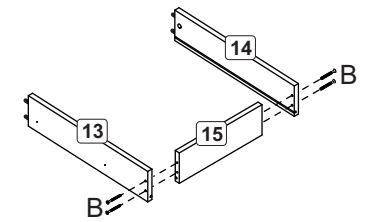
Regulagem Horizontal  
Reglaje Horizontal  
Horizontal Adjustment



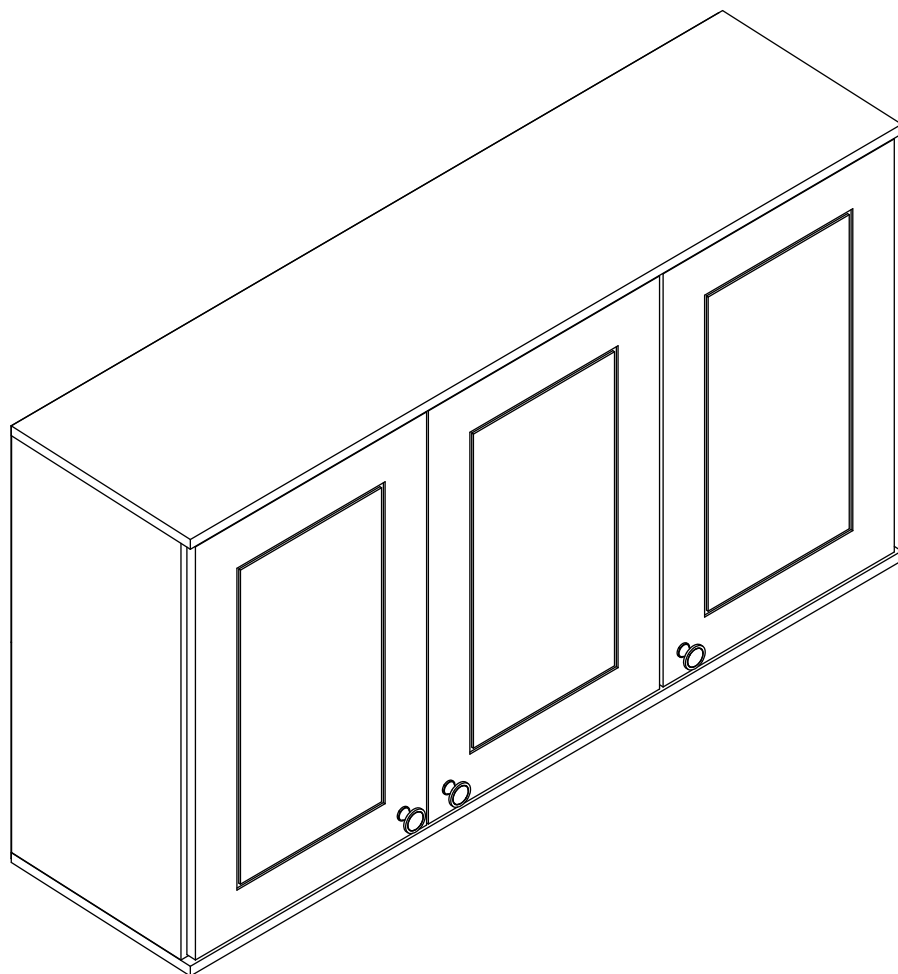
Regulagem Profundidade  
Reglaje Profundidade  
Depth Adjustment

8 Montagem Gaveta  
Montaje Cajone  
Assembly Drawer




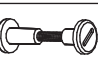




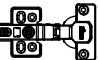


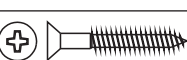





4x



CA201 - Aéreo 3 portas  
CA201 - Armário 3 puertas  
CA201 - 3 door wall cabinet



Ferragens/Herrajes/Hardware

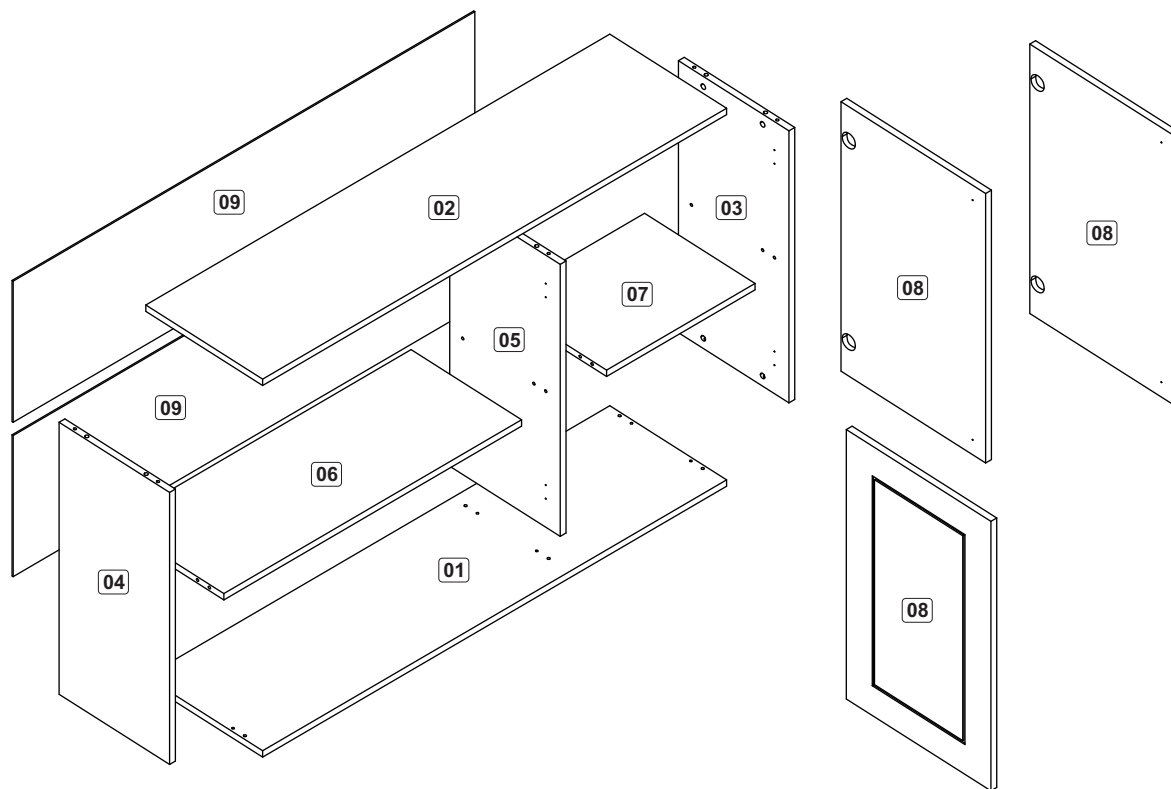
A		Cavilha Clavija Dowel 6x30	18
B		Tambor minifix Cojinete minifix Minifix nut	12
C		Parafuso minifix Tornillo minifix Minifix screw	12
D		Parafuso de união Tornillo de unión Union screw	02
E		Tapa furo Tapa agujero Hole cover	12
F		Prego Clavo Nail 10x10	50
G		Parafuso chato Tornillo de cabeza plana Flat head screw 4,0x14	44
H		Bucha 8mm Cojinete 8mm Wall plug 8mm	04
I		Dobradiça com calço Bisagra con calzo Hinge with shim	06
J		Puxador Tirador Handle	03
K		Parafuso flang. Tornillo de cabeza brida Flat head flanged 5,0x50	04
L		Parafuso chato Tornillo de cabeza plana Flat head screw 3,5x25	03
M		Suporte aéreo Soporte armario Cabinet support	04
N		Capa suporte aéreo Cubierta soporte armario Cabinet support cover	04
O		Cavilha Clavija Dowel 6x50	03
P		Bisnaga de cola Pegamento Glue	01
Q		Fixador de costas Fijador de fondo Fixer back	08

[www.fellicci.com.br](http://www.fellicci.com.br)

 moveisfellicci

 moveisfellicci





Relação de peças/ Relación de las piezas/Parts list

01	100.0004	Base/Base/Base	01	1200x315x15
02	101.0003	Tampo/Tapa/Top	01	1200x315x15
03	102.0007	Lateral direita/Lateral derecha/Right side	01	640x298x15
04	102.0008	Lateral esquerda/Lateral izquierda/Left side	01	640x298x15
05	103.0010	Divisória/Divisoria/Division	01	640x298x15
06	104.0010	Prateleira fixa/Repisa fija/Fixed shelf	01	770x298x15
07	104.0011	Prateleira fixa/Repisa fija/Fixed shelf	01	384x298x15
08	109.0006	Porta/Puerta/Door	03	634x390x15
09	500.0007	Costa/Revés/Back	02	1194x332x3

**VOCÊ VAI PRECISAR DE / USTED NECESITARÁ / YOU WILL NEED**

*Ferramentas não fornecidas / Herramientas no incluidas / Tools not supplied*



Chave Phillips  
Destornillador cruz  
Screwdriver Phillips



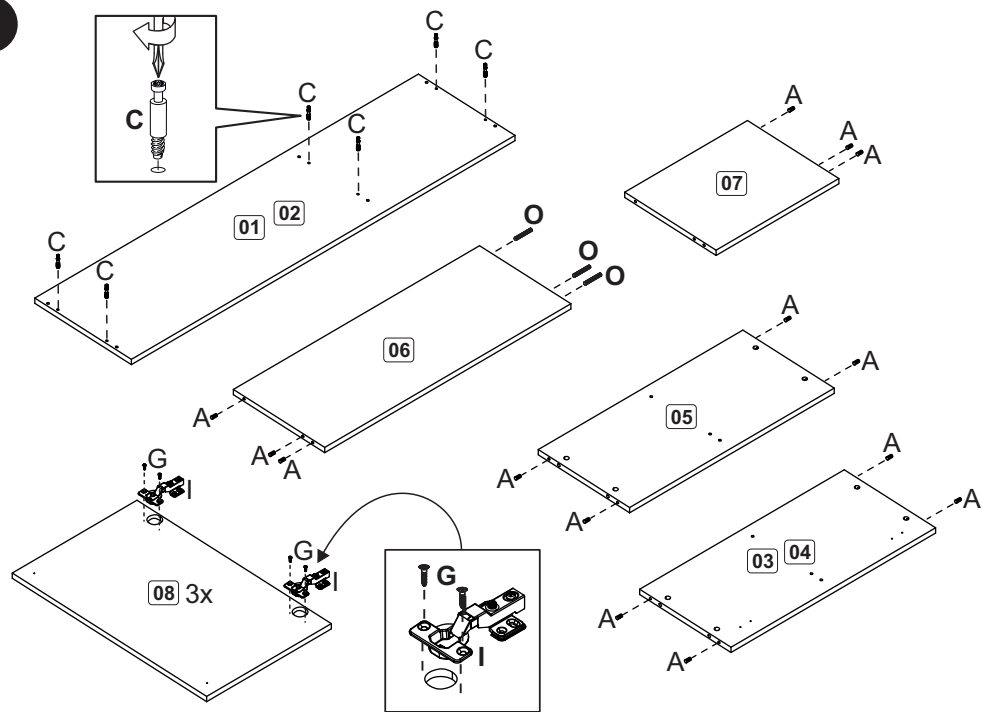
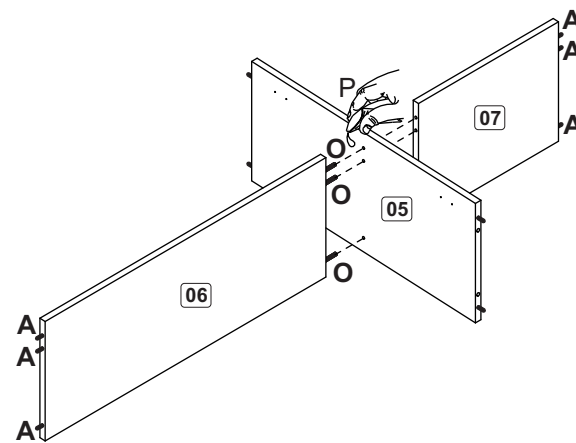
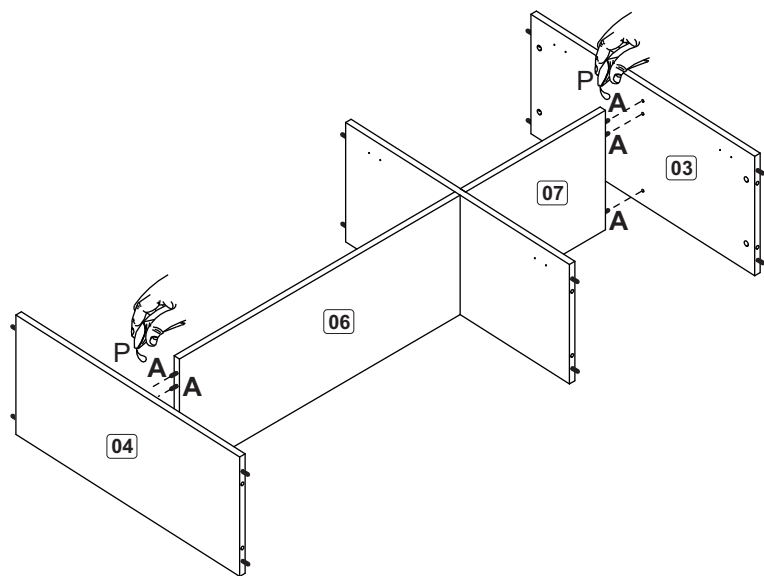
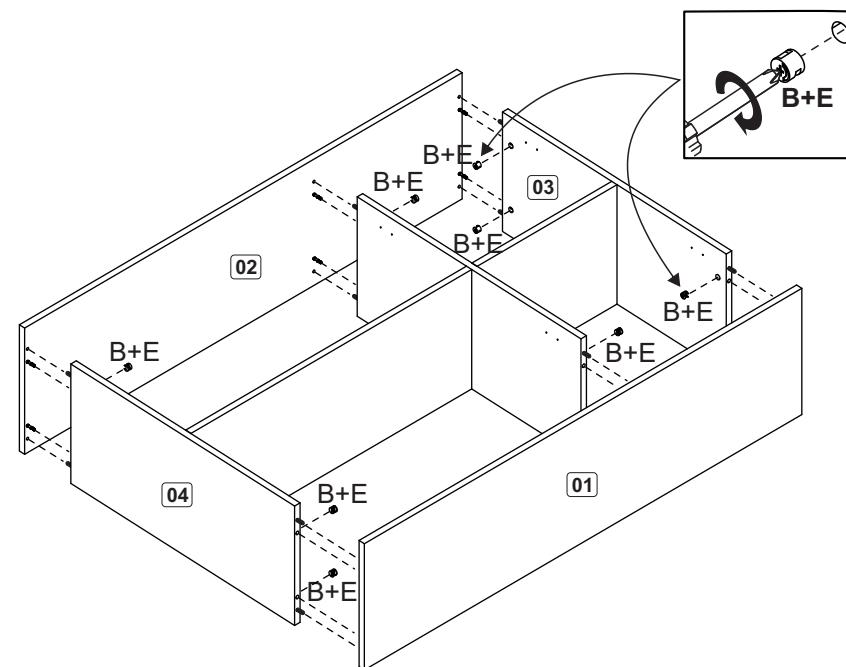
Trena  
Cinta de medición  
Measuring tape



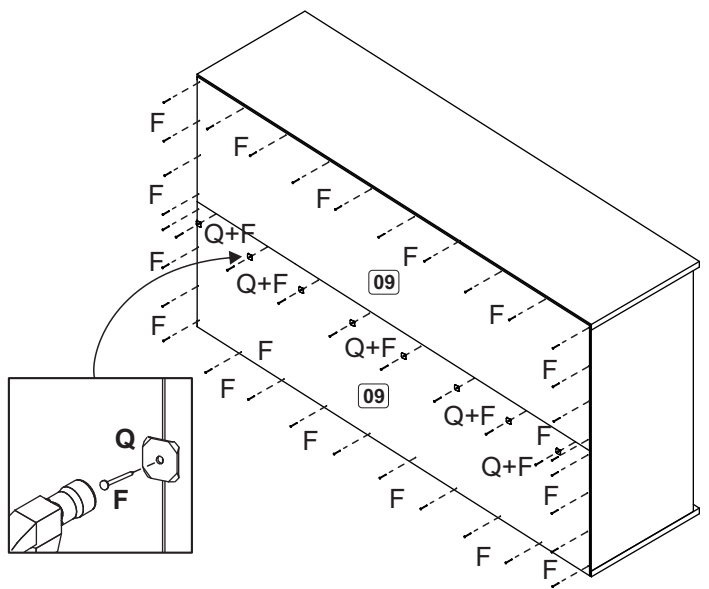
Martelo  
Martillo  
Hammer



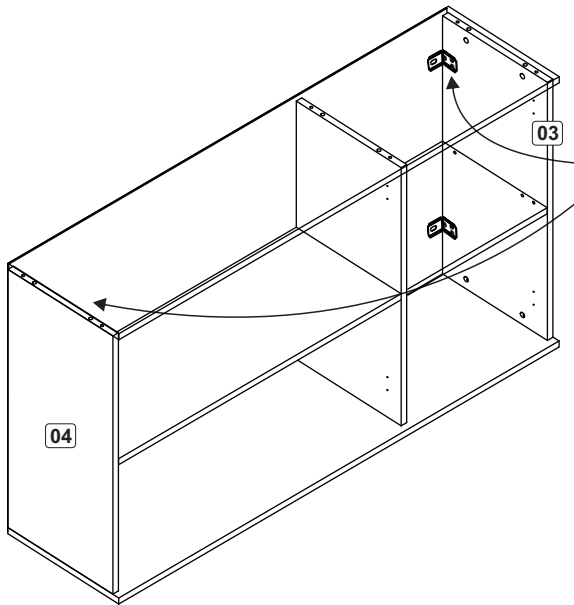
Furadeira  
Taladro  
Drill machine

**1****2****3****4**

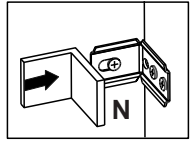
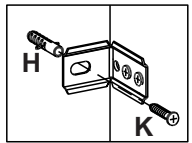
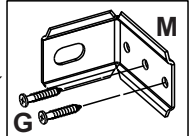
5



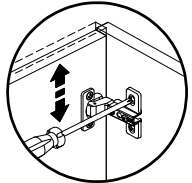
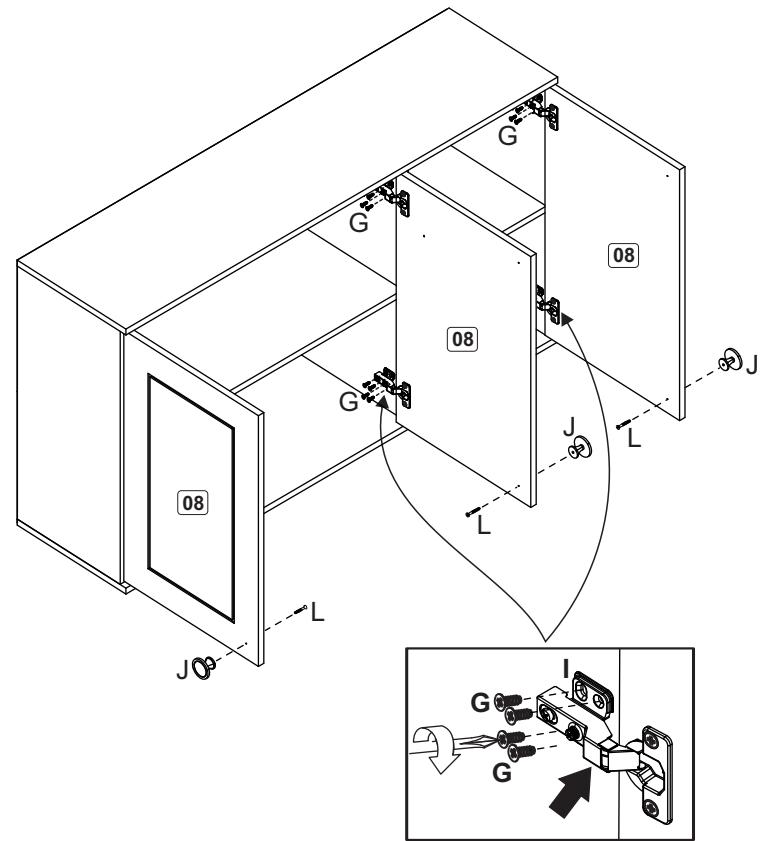
6



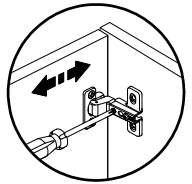
Fixação na parede  
 Fijación en la pared  
 Fixed in the wall



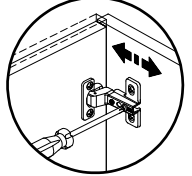
7



Regulagem Vertical  
 Reglaje Vertical  
 Vertical Adjustment

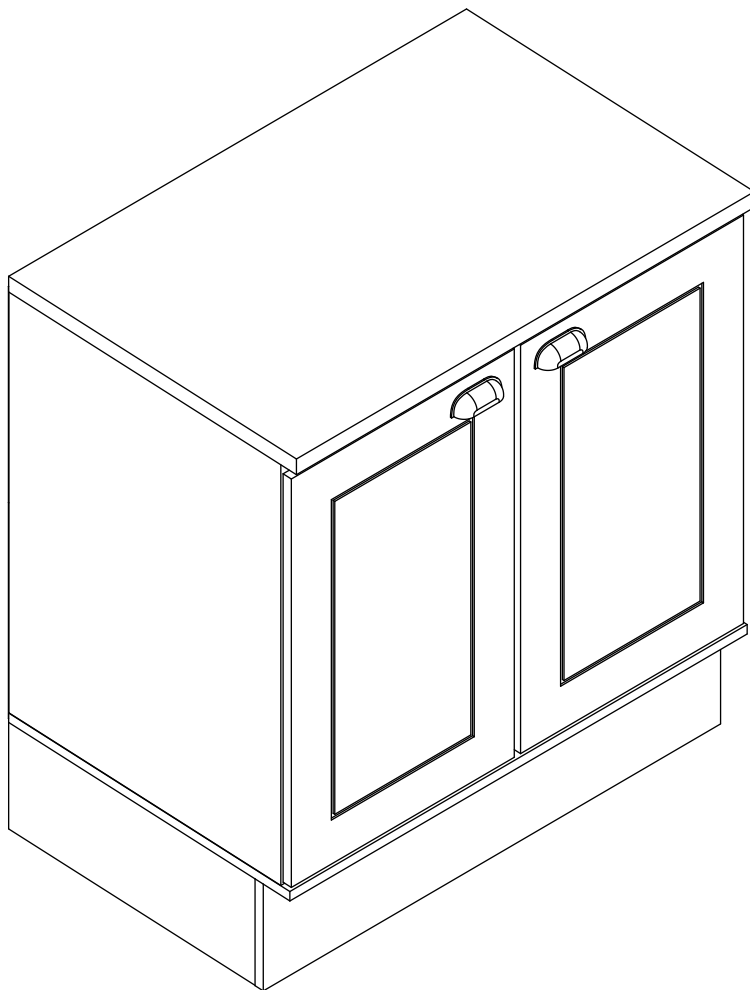


Regulagem Horizontal  
 Reglaje Horizontal  
 Horizontal Adjustment



Regulagem Profundidade  
 Reglaje Profundidade  
 Depth Adjustment

CA203 - Balcão 80cm  
CA203 - Balcón 80cm  
CA203 - Counter 31.50in



Ferragens/Herrajes/Hardware

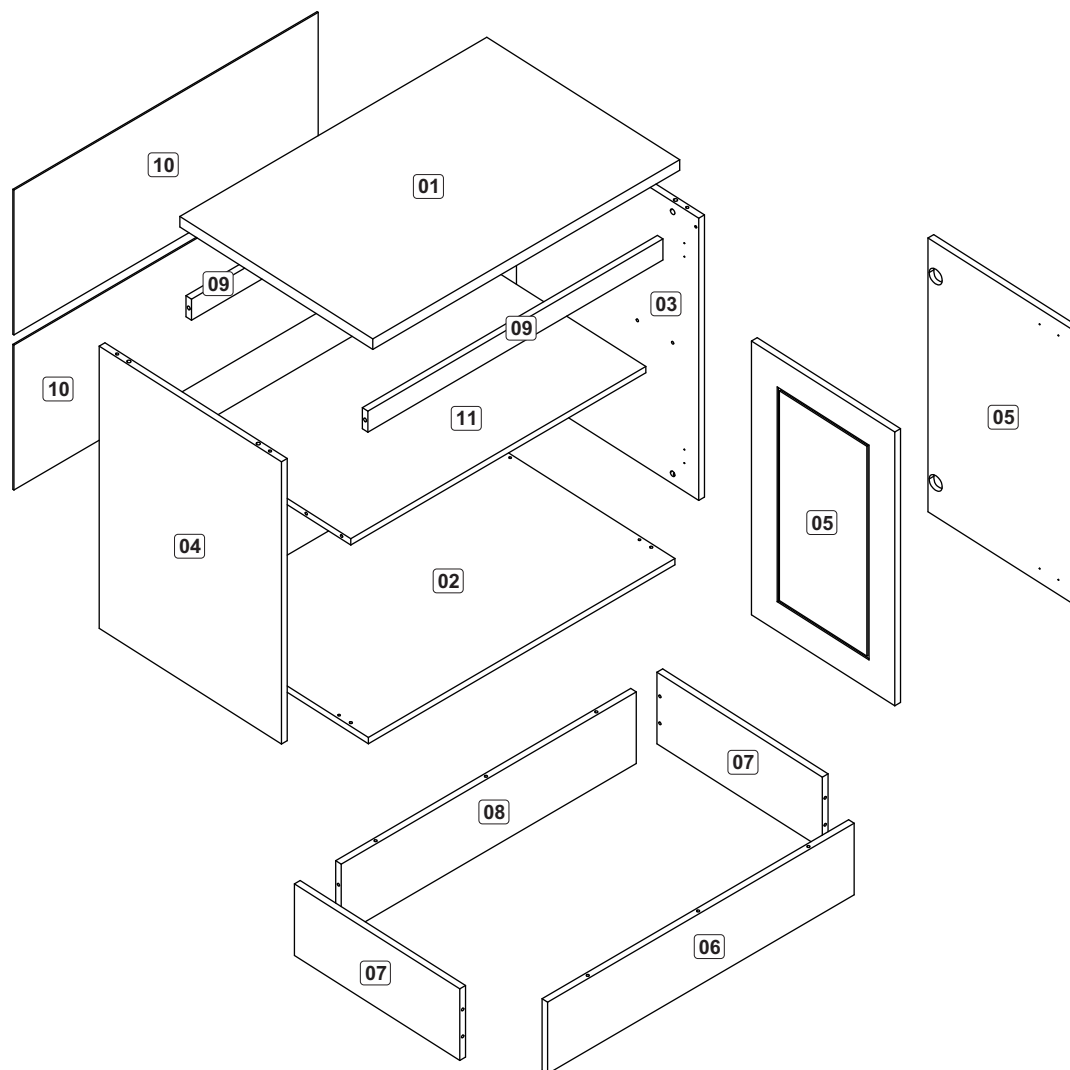
A		Cavilha Clavija Dowel 6x30	28
B		Sapata Apoyo plástico Plastic support	08
C		Tapa furo Tapa agujero Hole cover	08
D		Cantoneira plástica Soporte plástico L Plastic angle bracket 42x20x20mm	09
E		Fixador de costas Fijador de fondo Fixer back	06
F		Prego Clavo Nail 10x10	50
G		Parafuso chato Tomillo de cabeza plana Flat head screw 4,0x14	60
H		Parafuso de união Tornillo de unión Union screw	02
I		Dobradiça com calço Bisagra con calzo Hinge with shim	04
J		Puxador Tirador Handle	02
K		Tambor minifix Cojinete minifix Minifix nut	12
L		Parafuso minifix Tomillo minifix Minifix screw	12
M		Parafuso chato Tomillo de cabeza plana Flat head screw 3,5x25	04
N		Cola Pegamento Glue	01

[www.fellicci.com.br](http://www.fellicci.com.br)

moveisfellicci

moveisfellicci





Relação de peças/ Relación de las piezas/Parts list

01	101.0007	Tampo/Tapa/Top	01	801x525x25
02	100.0009	Base/Base/Base	01	800x513x15
03	102.0012	Lateral direita/Lateral derecha/Right side	01	670x496x15
04	102.0013	Lateral esquerda/Lateral izquierda/Left side	01	670x496x15
05	109.0007	Porta/Puerta/Door	02	650x390x15
06	108.0010	Rodapé frontal/Zócalo delantero Front baseboard	01	800x170x15
07	108.0008	Rodapé lateral/Zócalo lateral Side baseboard	01	450x170x15
08	108.0011	Rodapé traseiro/Zócalo trasero Back baseboard	02	770x170x15
09	111.0001	Travessa/Travessaño/Crossbar	02	770x50x15
10	500.0014	Costa/Revés/Back	02	794x344x3
11	104.0015	Prateleira fixa/Repisa fija/Fixed shelf	01	770x450x15

**VOCÊ VAI PRECISAR DE / USTED NECESITARÁ / YOU WILL NEED**

*Ferramentas não fornecidas / Herramientas no incluidas / Tools not supplied*



Chave Phillips  
Destornillador cruz  
Screwdriver Phillips



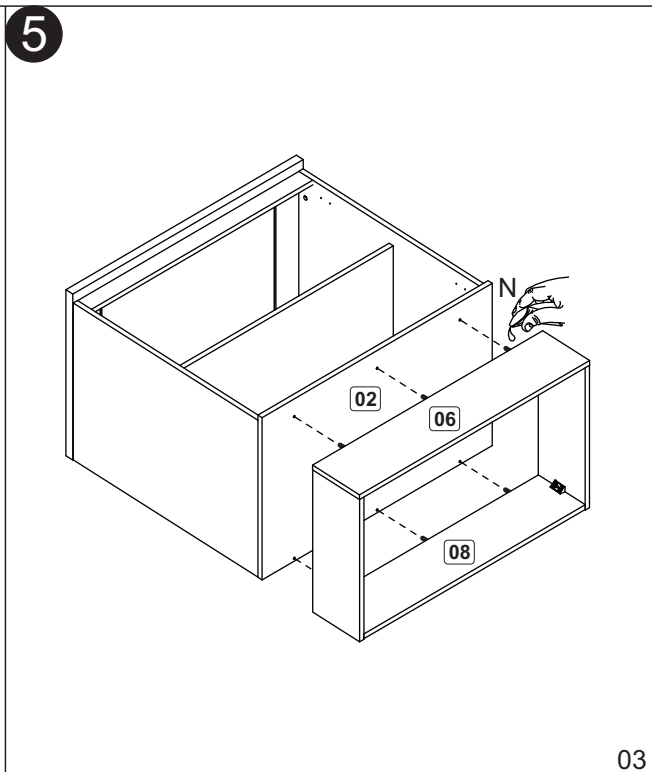
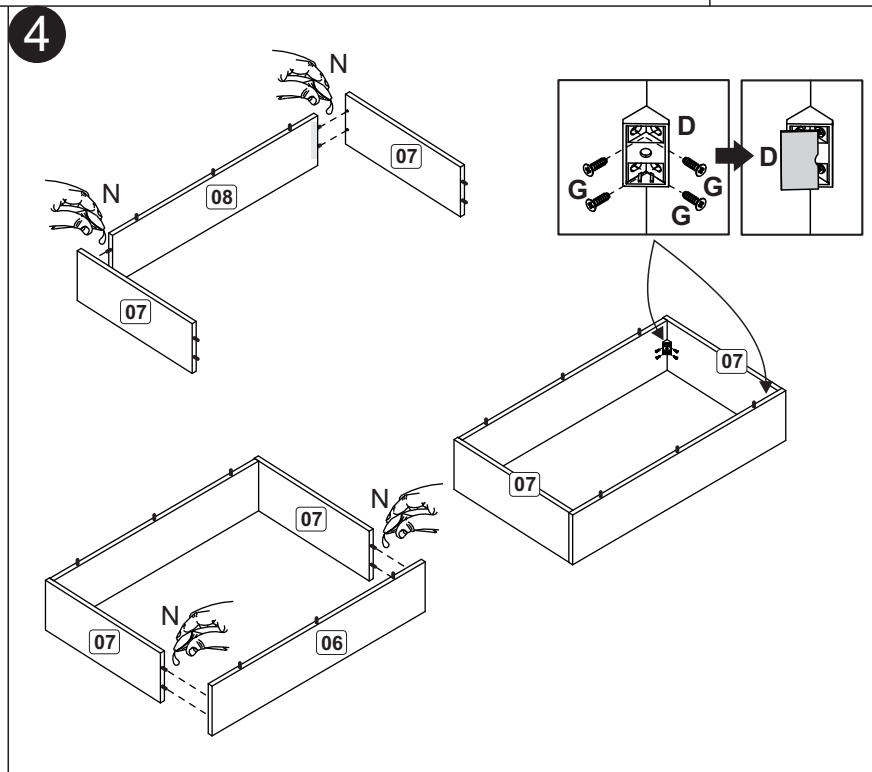
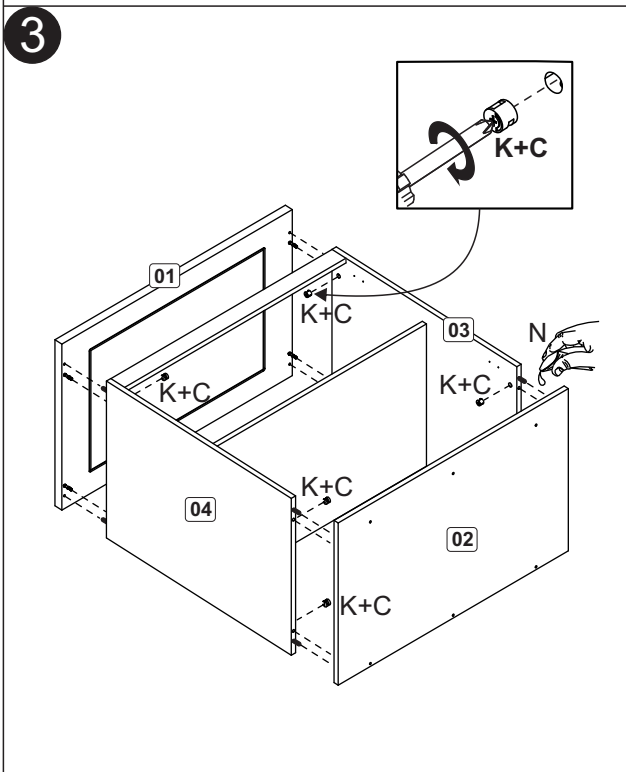
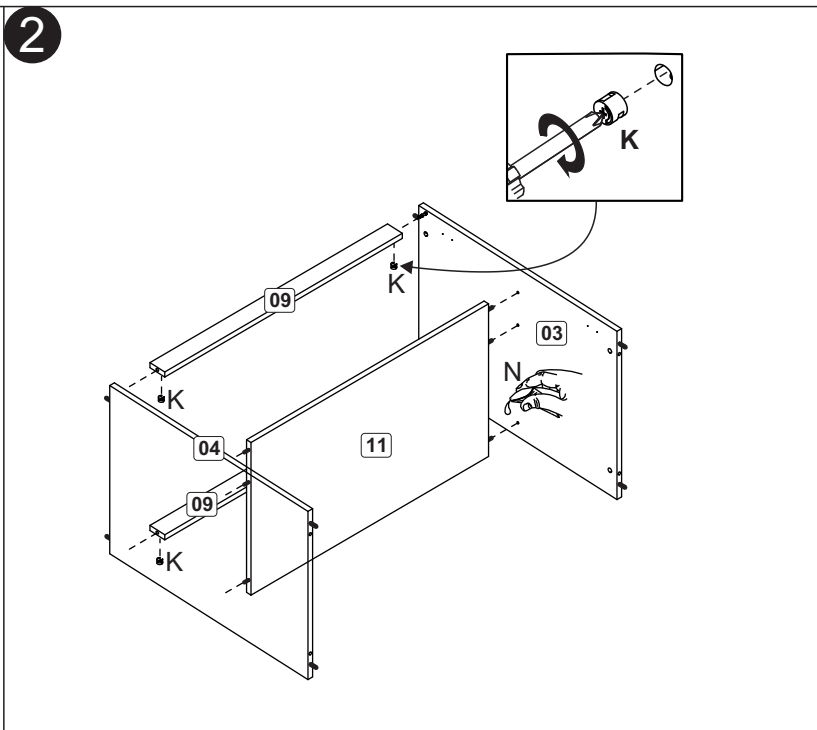
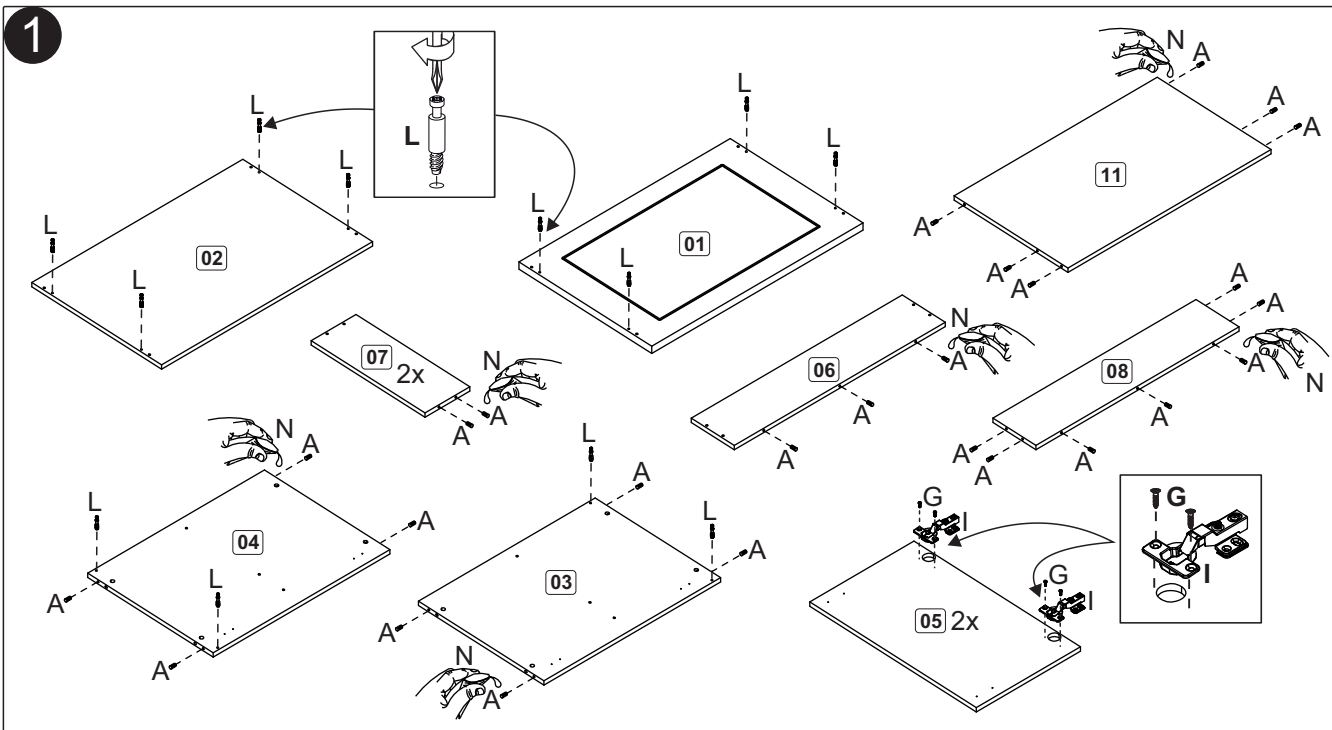
Trena  
Cinta de medición  
Measuring tape



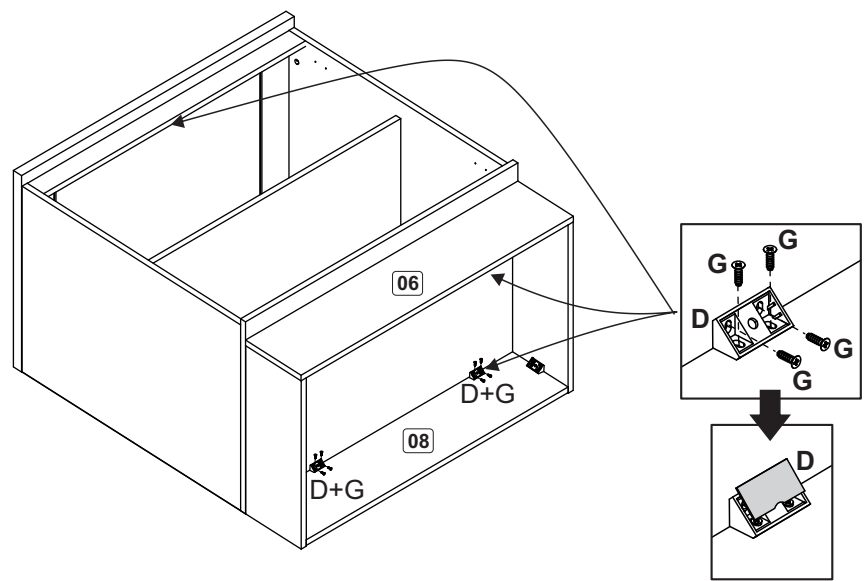
Martelo  
Martillo  
Hammer



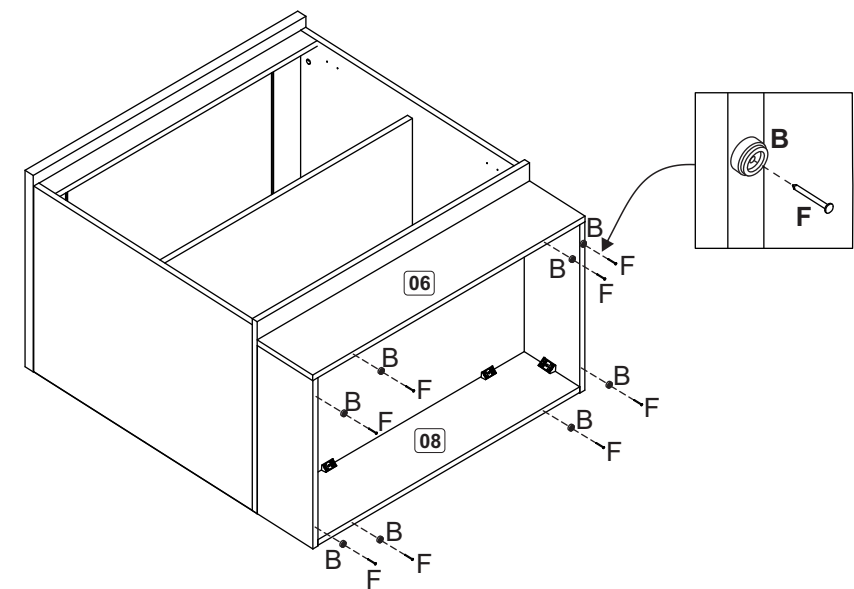
Furadeira  
Taladro  
Drill machine



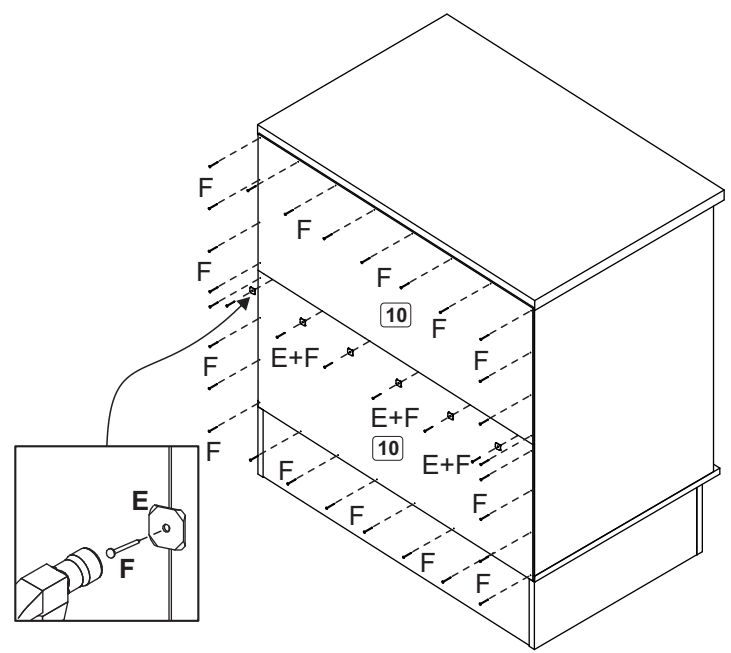
6



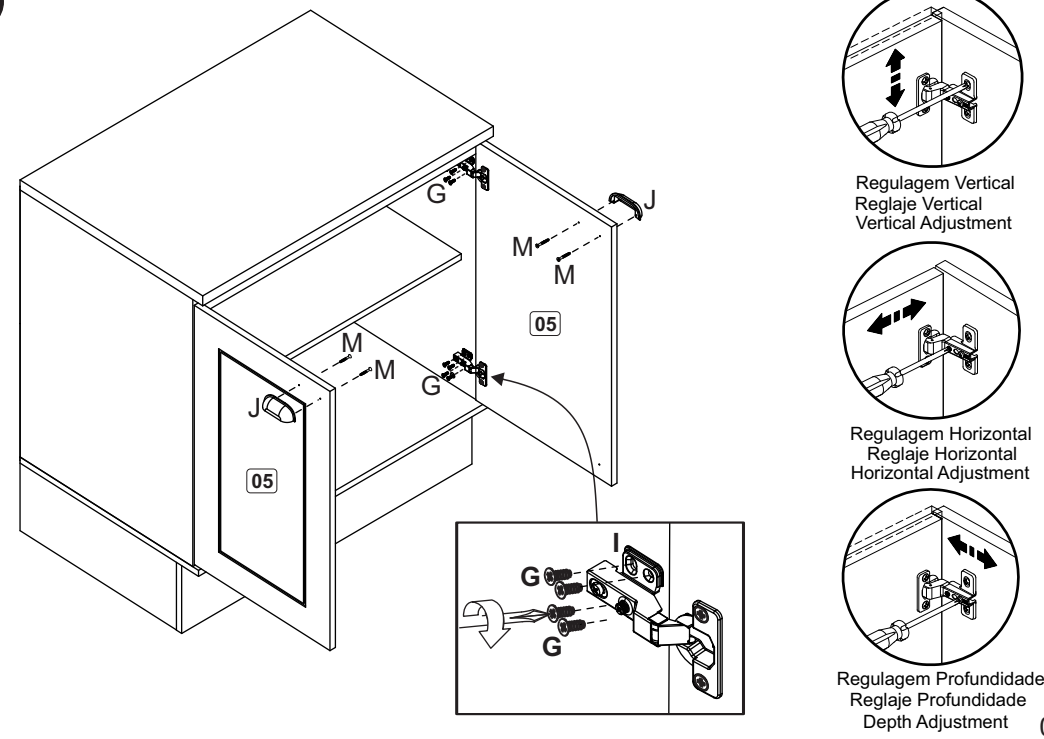
7



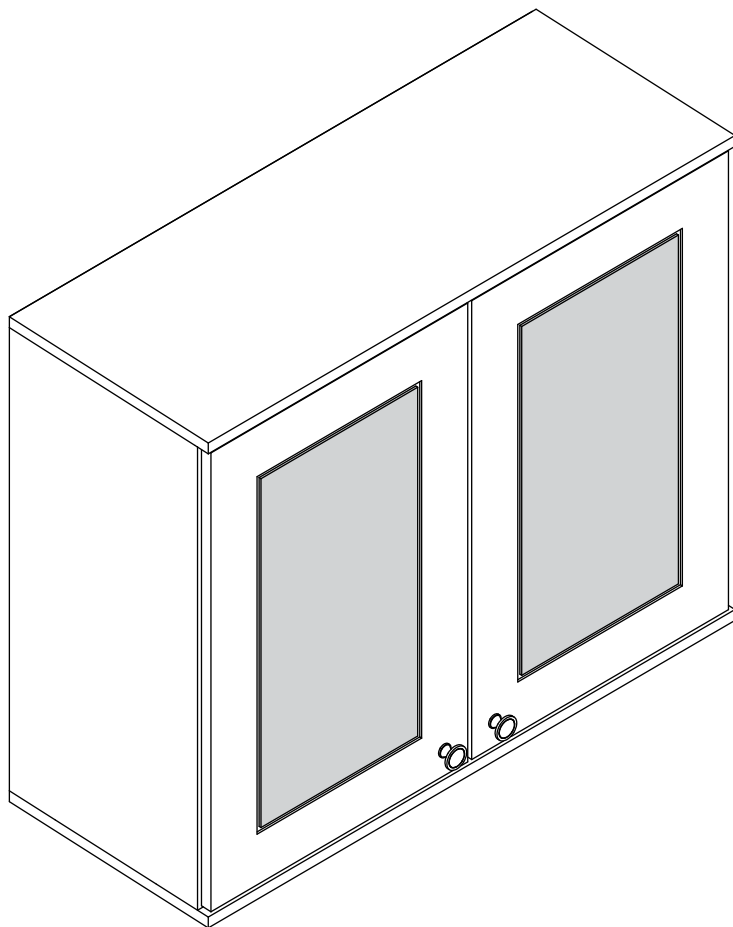
8



9



CA205 - Aéreo 2 portas  
CA205 - Armário 2 puertas  
CA205 - 2 door wall cabinet



Ferragens/Herrajes/Hardware

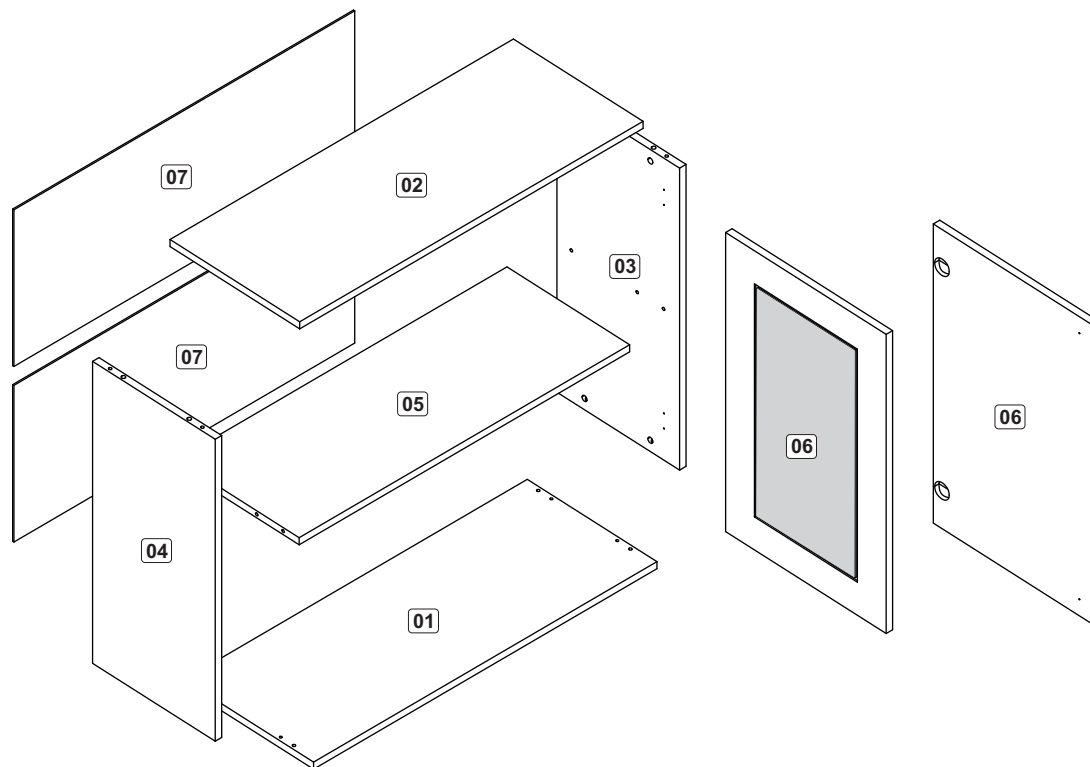
A		Cavilha Clavija Dowel 6x30	14
B		Tambor minifix Cojinete minifix Minifix nut	08
C		Parafuso minifix Tornillo minifix Minifix screw	08
D		Parafuso de união Tornillo de unión Union screw	02
E		Tapa furo Tapa agujero Hole cover	08
F		Prego Clavo Nail 10x10	35
G		Parafuso chato Tornillo de cabeza plana Flat head screw 4,0x14	32
H		Bucha 8mm Cojinete 8mm Wall plug 8mm	04
I		Dobradiça com calço Bisagra con calzo Hinge with shim	04
J		Puxador Tirador Handle	02
K		Parafuso flang. Tornillo de cabeza bridado Flat head flanged 5,0x50	04
L		Parafuso chato Tornillo de cabeza plana Flat head screw 3,5x25	02
M		Suporte aéreo Soporte armario Cabinet support	04
N		Capa suporte aéreo Cubierta soporte armario Cabinet support cover	04
O		Fixador de costas Fijador de fondo Fixer back	05
P		Bisnaga de cola Pegamento Glue	01

[www.fellicci.com.br](http://www.fellicci.com.br)

moveisfellicci

moveisfellicci





Relação de peças/ Relación de las piezas/Parts list

01	100.0005	Base/Base/Base	01	800x315x15
02	101.0004	Tampo/Tapa/Top	01	800x315x15
03	102.0007	Lateral direita/Lateral derecha/Right side	01	640x298x15
04	102.0008	Lateral esquerda/Lateral izquierda/Left side	01	640x298x15
05	104.0010	Prateleira fixa/Repisa fija/Fixed shelf	01	770x298x15
06	109.0006	Porta/Puerta/Door	02	634x390x15
07	500.0008	Costa/Revés/Back	02	794x332x3

**VOCÊ VAI PRECISAR DE / USTED NECESITARÁ / YOU WILL NEED**

*Ferramentas não fornecidas / Herramientas no incluidas / Tools not supplied*



Chave Phillips  
Destornillador cruz  
Screwdriver Phillips



Trena  
Cinta de medición  
Measuring tape

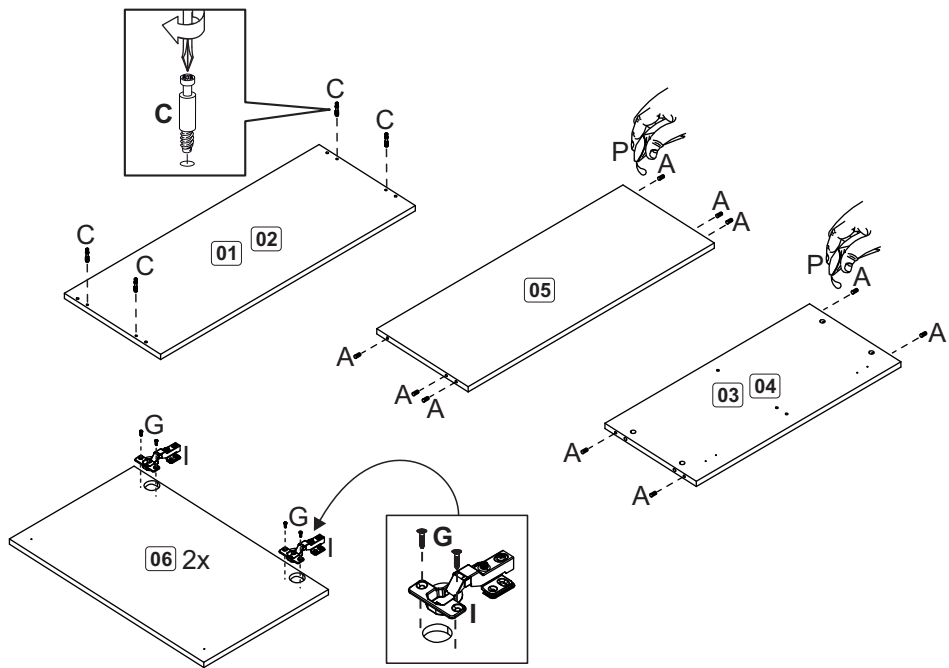


Martelo  
Martillo  
Hammer

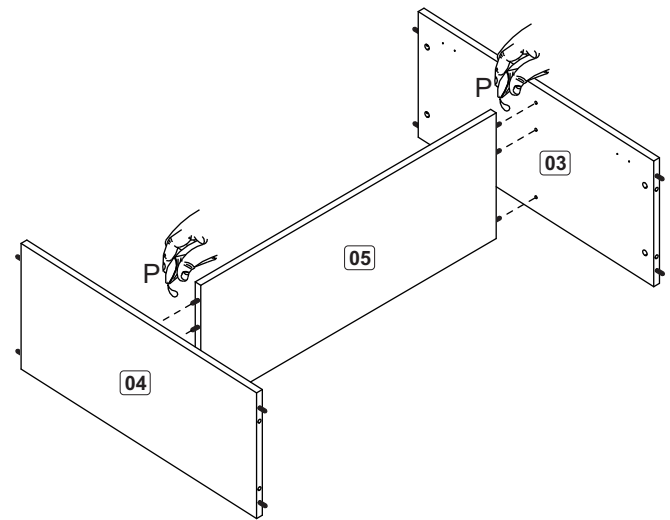


Furadeira  
Taladro  
Drill machine

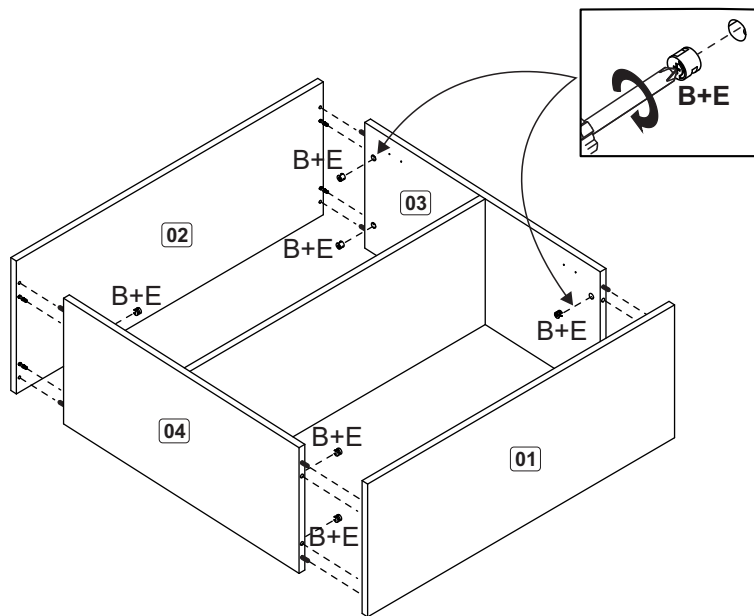
1



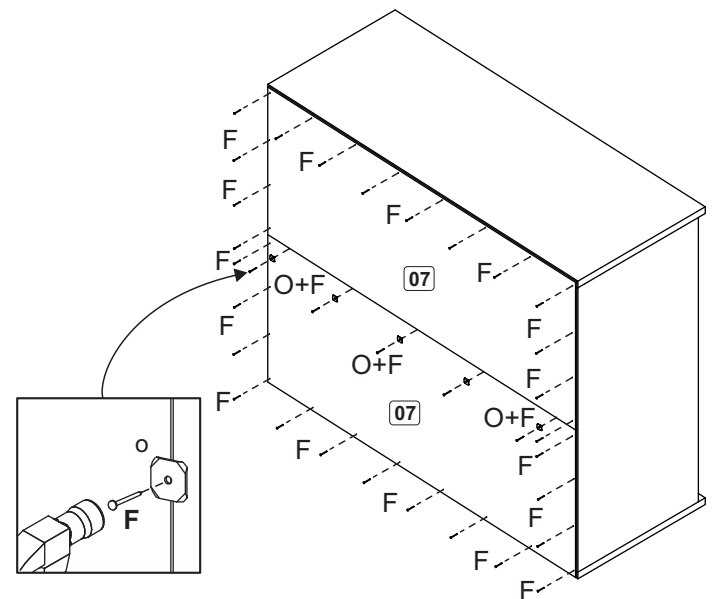
2



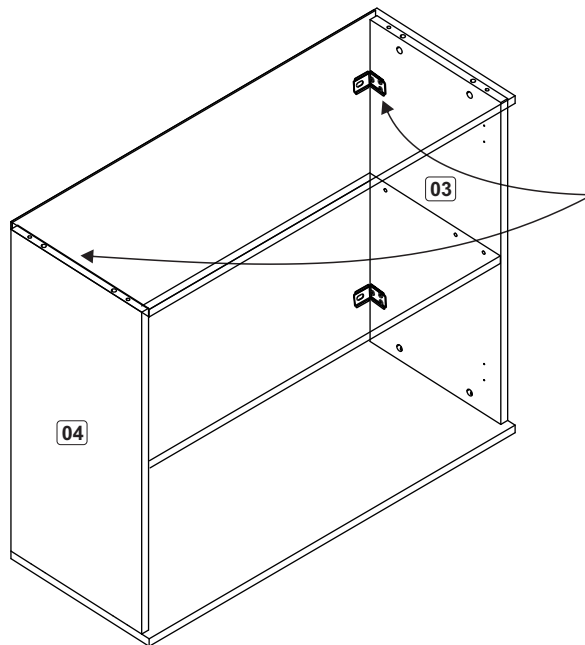
3



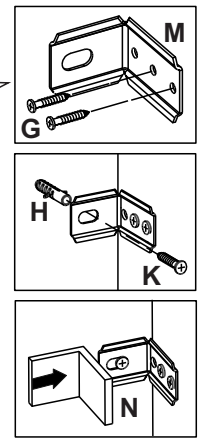
4



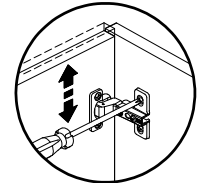
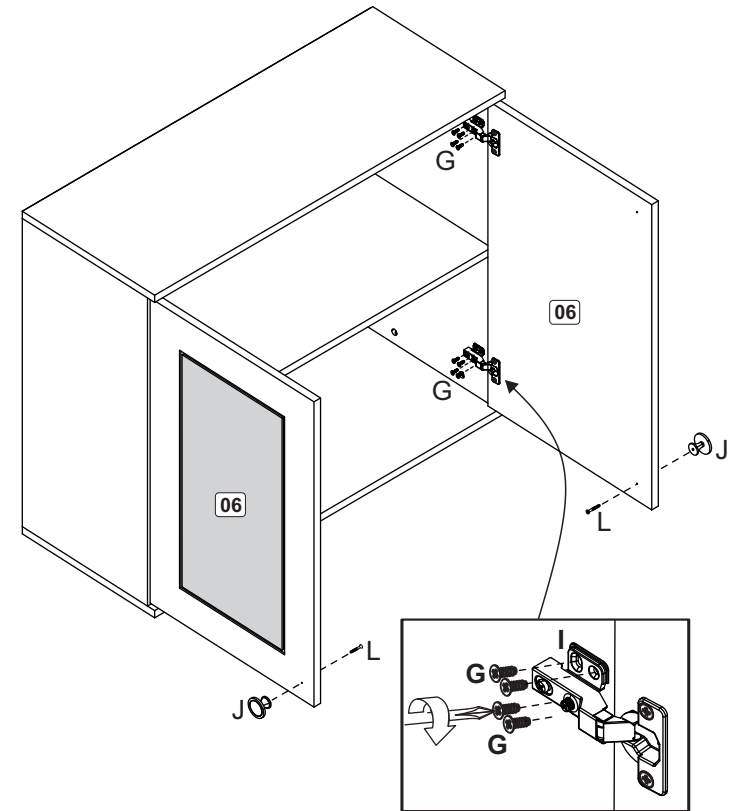
5



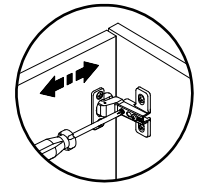
Fixação na parede  
 Fijación en la pared  
 Fixed in the wall



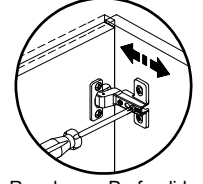
6



Regulagem Vertical  
 Reglaje Vertical  
 Vertical Adjustment

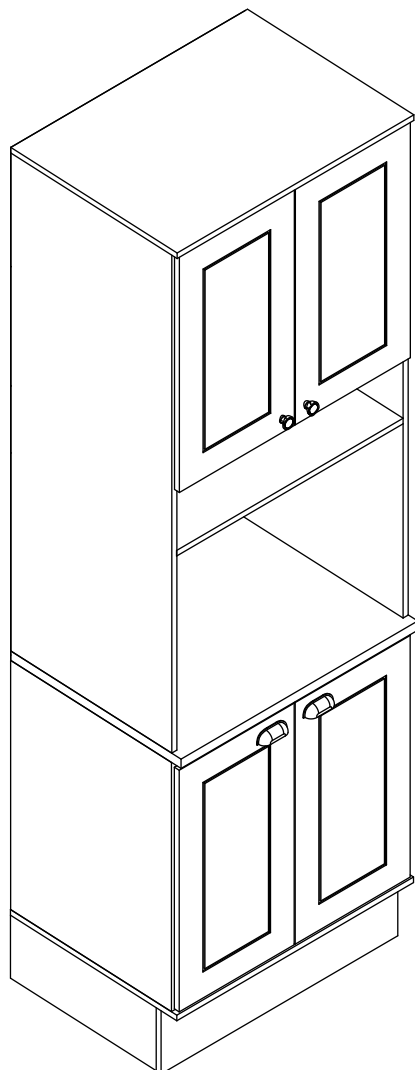


Regulagem Horizontal  
 Reglaje Horizontal  
 Horizontal Adjustment



Regulagem Profundidade  
 Reglaje Profundidade  
 Depth Adjustment

CA206 - PANELEIRO  
CA206 - Armário para Ollas  
CA206 - Oven Cabinet



Ferragens/Herrajes/Hardware

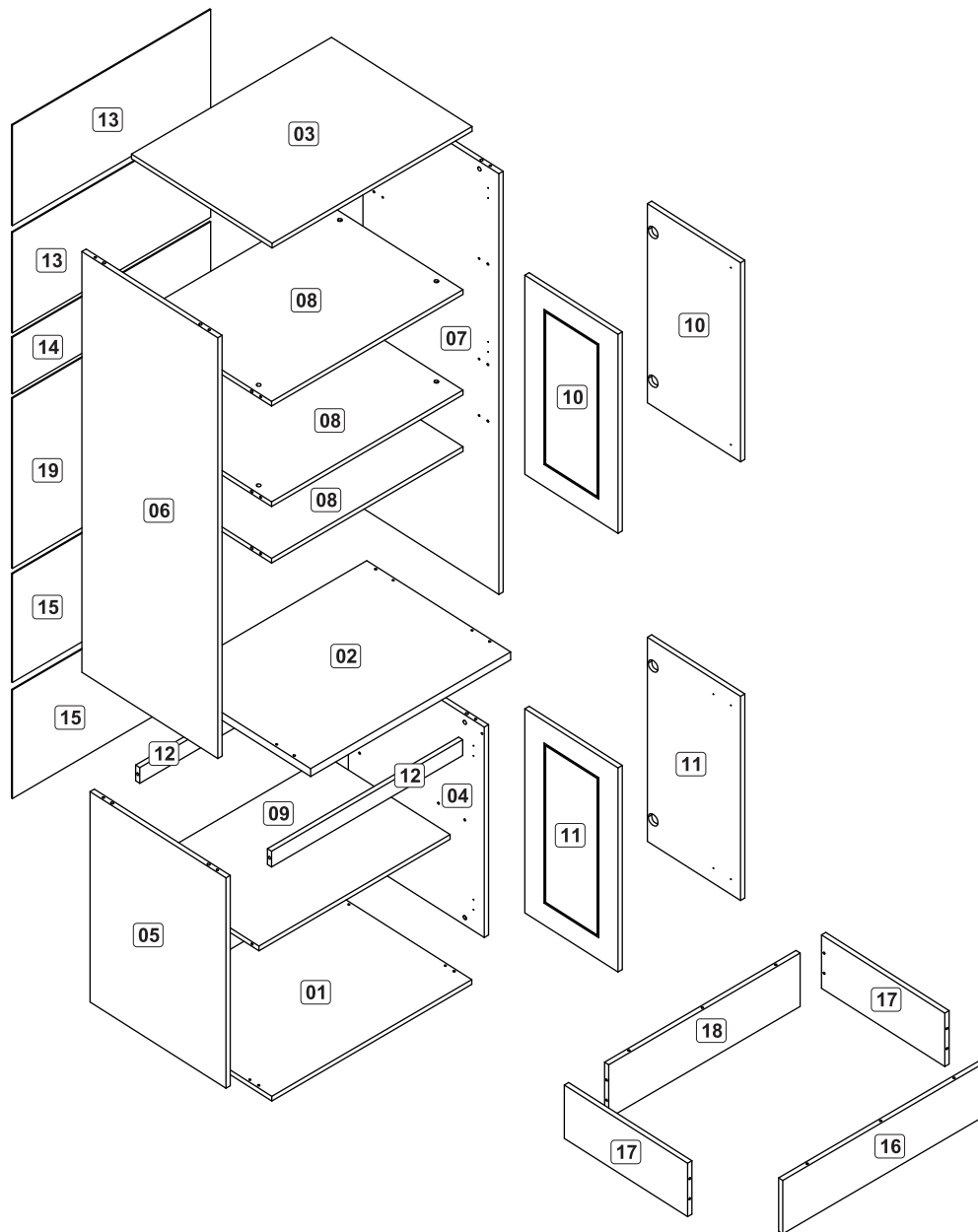
A		Cavilha Clavija Dowel 6x30	44
B		Sapata Apoyo plástico Plastic support	08
C		Tapa furo Tapa agujero Hole cover	20
D		Cantoneira plástica Soporte plástico L Plastic angle bracket 42x20x20mm	09
E		Fixador de costas Fijador de fondo Fixer back	20
F		Prego Clavo Nail 10x10	70
G		Parafuso chato Tornillo de cabeza plana Flat head screw 4,0x14	84
H		Parafuso de união Tornillo de unión Union screw	02
I		Dobradiça com calço Bisagra con calzo Hinge with shim	08
J		Puxador Tirador Handle	02
K		Tambor minifix Cojinete minifix Minifix nut	28
L		Parafuso minifix Tornillo minifix Minifix screw	28
M		Parafuso chato Tornillo de cabeza plana Flat head screw 3,5x25	06
N		Cola Pegamento Glue	01
O		Puxador Tirador Handle	02
P		Parafuso chato Tornillo de cabeza plana Flat head screw 4,0x40	04
Q		Cavilha Clavija Dowel 6x50	04

[www.fellicci.com.br](http://www.fellicci.com.br)

moveisfellicci

moveisfellicci





Relação de peças/ Relación de las piezas/Parts list

01	100.0011	Base/Base/Base	01	700x513x15
02	101.0009	Tampo forno/Tapa para horno/Top with oven	01	700x525x25
03	101.0010	Tampo/Tapa/Top	01	700x513x15
04	102.0012	Lateral direita/Lateral derecha/Right side	01	670x496x15
05	102.0013	Lateral esquerda/Lateral izquierda/Left side	01	670x496x15
06	102.0016	Lateral esquerda/Lateral izquierda/Left side	01	1340x496x15
07	102.0017	Lateral direita/Lateral derecha/Right side	01	1340x496x15
08	104.0013	Prateleira central/Repisa central/Center shelf	03	670x496x15
09	104.0016	Prateleira fixa/Repisa fija/Fixed shelf	01	670x450x15
10	109.0009	Porta superior/Puerta superior/Upper door	02	634x340x15
11	109.0010	Porta/Puerta/Door	02	650x340x15
12	111.0003	Travessa/Travessaño/Crossbar	02	670x50x15
13	500.0016	Costa/Revés/Back	02	694x320x3
14	500.0017	Costa/Revés/Back	01	694x180x3
15	500.0018	Costa/Revés/Back	02	694x346x3
16	108.0015	Rodapé frontal/Zócalo delantero Front baseboard	01	700x170x15
17	108.0008	Rodapé lateral/Zócalo lateral Side baseboard	01	450x170x15
18	108.0012	Rodapé traseiro/Zócalo trasero Back baseboard	02	670x170x15
19	500.0031	Costa/Revés/Back	01	694x542x3

**VOCÊ VAI PRECISAR DE / USTED NECESITARÁ / YOU WILL NEED**

*Ferramentas não fornecidas / Herramientas no incluidas / Tools not supplied*



Chave Phillips  
Destornillador cruz  
Screwdriver Phillips



Trena  
Cinta de medición  
Measuring tape

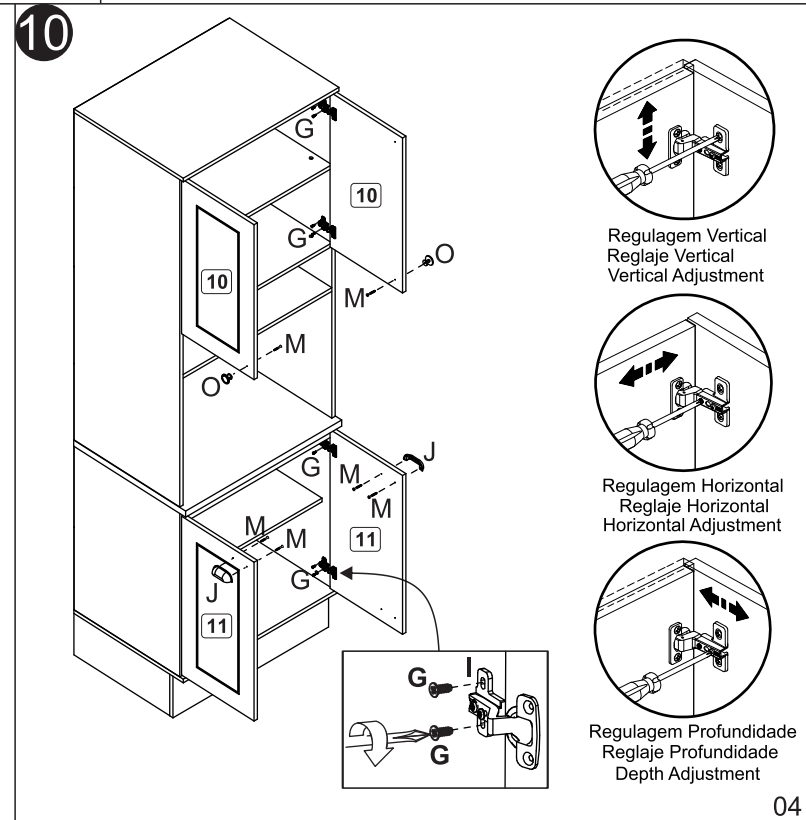
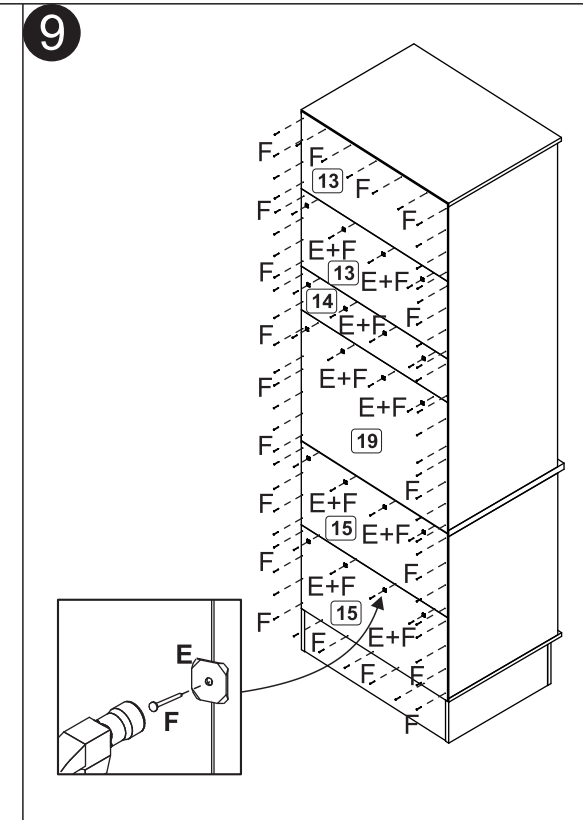
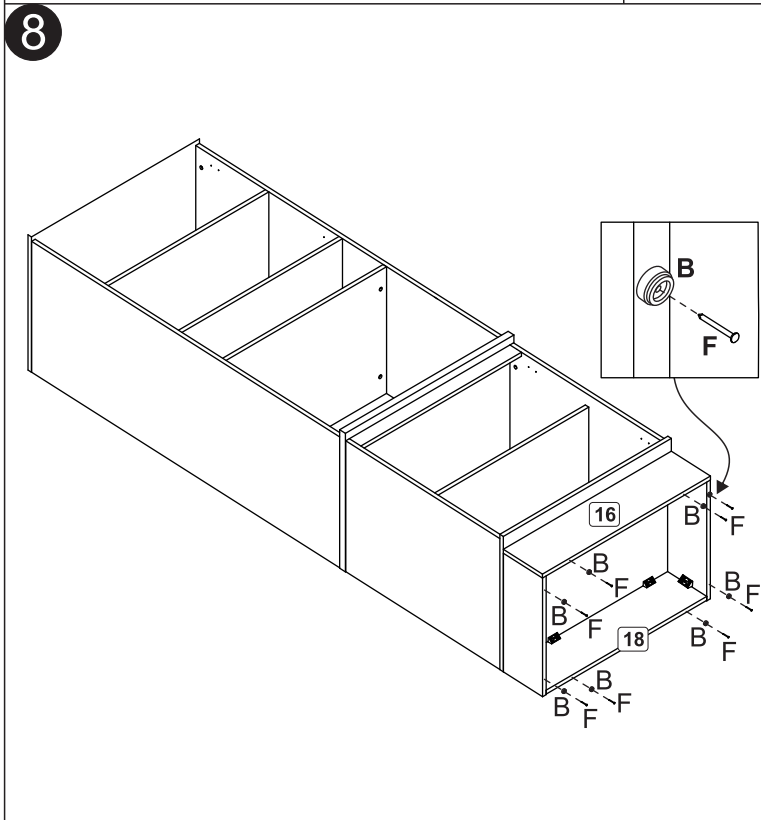
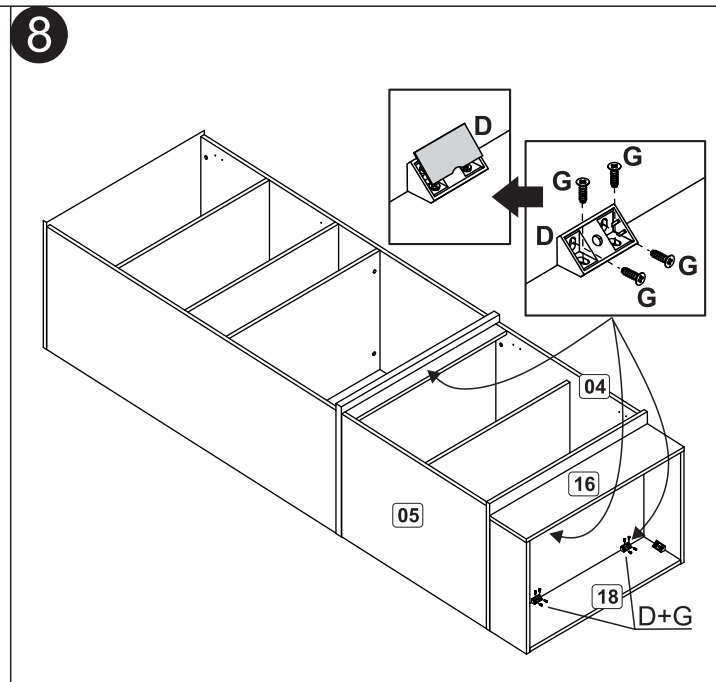
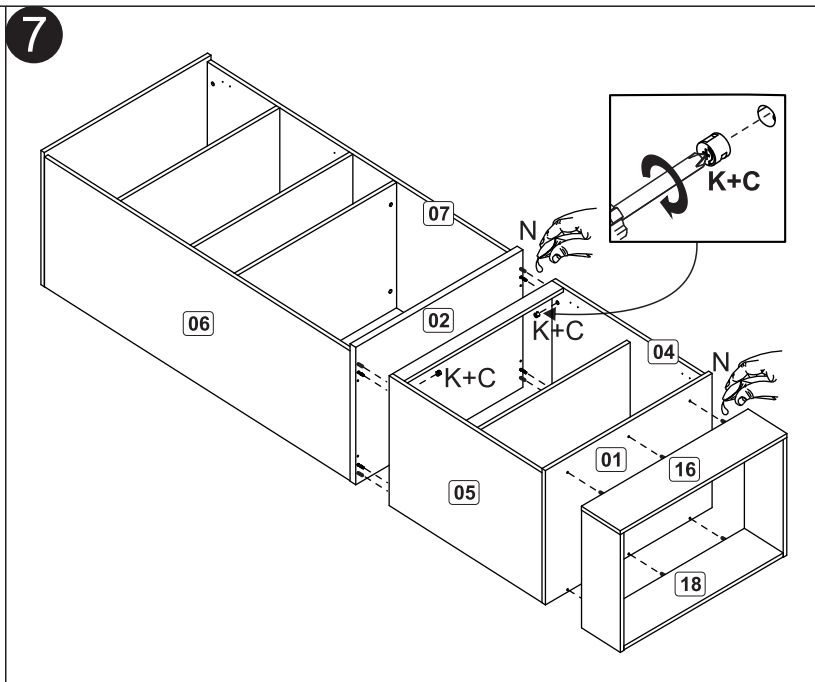
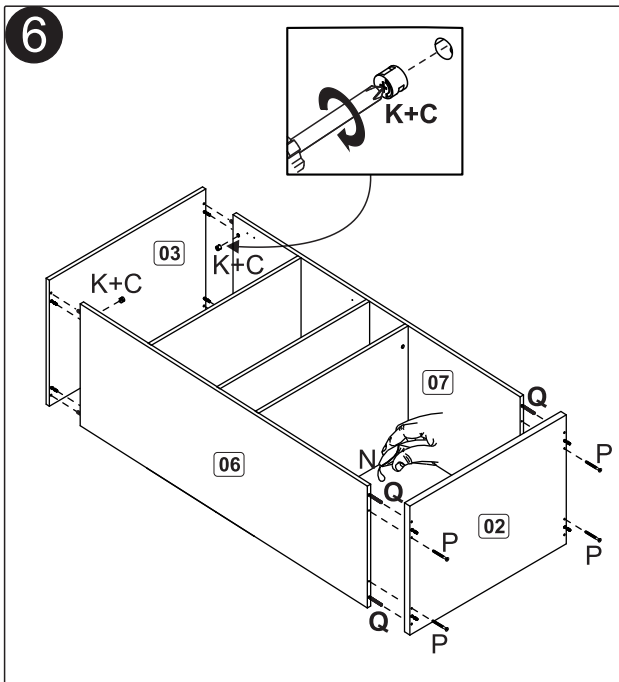


Martelo  
Martillo  
Hammer



Furadeira  
Taladro  
Drill machine



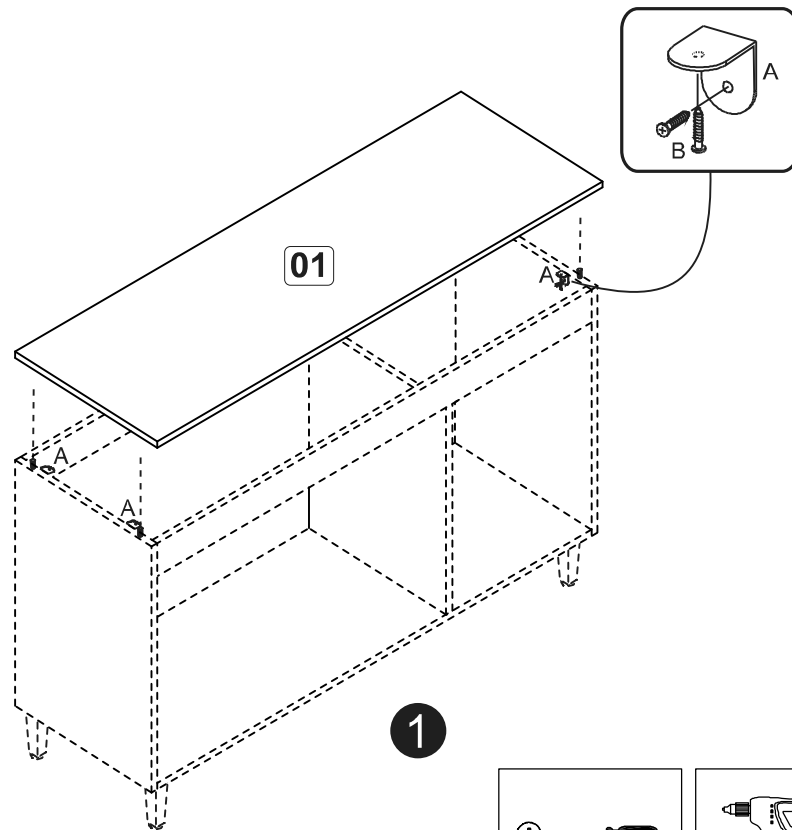


Fellicci Indústria de Móveis Ltda.

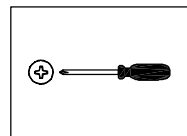
Av. Alvi Azul, nº801 - Fones: +55(54)3452-4400 / +55(54)3451-6329

CEP:95707-300 - Bento Gonçalves/RS - Site: [www.fellicci.com.br](http://www.fellicci.com.br) - E-mail: [engenharia@fellicci.com.br](mailto:engenharia@fellicci.com.br)

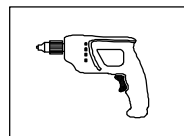
A		Cantoneira de metal Soporte metálico Metal angle bracket 13x13	04
B		Parafuso chato Tornillo de cabeza plana Flat head screw 3,5x14	08



1



Chave Phillips  
Destornillador cruz  
Screwdriver Phillips



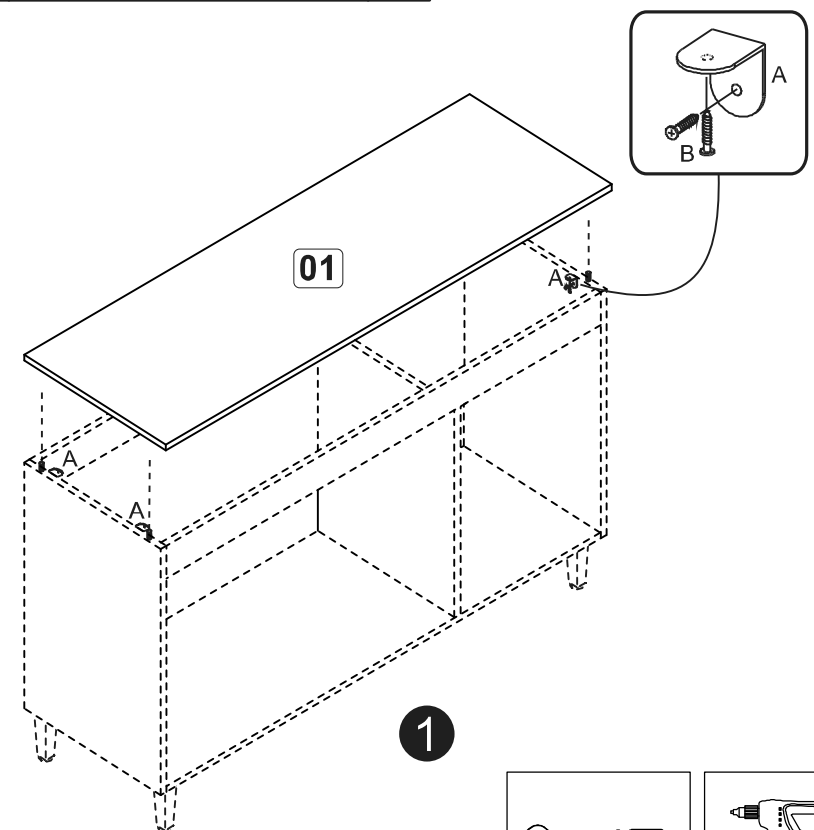
Furadeira  
Taladro  
Drill machine

Fellicci Indústria de Móveis Ltda.

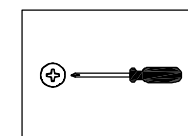
Av. Alvi Azul, nº801 - Fones: +55(54)3452-4400 / +55(54)3451-6329

CEP:95707-300 - Bento Gonçalves/RS - Site: [www.fellicci.com.br](http://www.fellicci.com.br) - E-mail: [engenharia@fellicci.com.br](mailto:engenharia@fellicci.com.br)

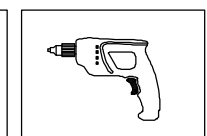
A		Cantoneira de metal Soporte metálico Metal angle bracket 13x13	04
B		Parafuso chato Tornillo de cabeza plana Flat head screw 3,5x14	08



1



Chave Phillips  
Destornillador cruz  
Screwdriver Phillips



Furadeira  
Taladro  
Drill machine