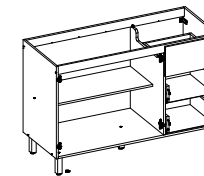


ASSEMBLY INSTRUCTIONS MANUAL DE MONTAGEM / INSTRUCCIONES DE ARMADO

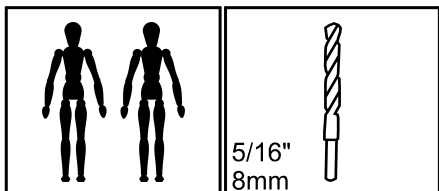
CABINET 2 DOORS 3 DRAWERS
BALCÃO 2P 3G
GABINETE 2 PUERTAS 3 CAJONES

Reference
Referência
Referencia **240503** | Revise
| Revisão
| Revisión **00**



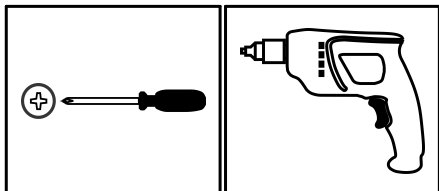
**YOU WILL NEED
VOCÊ VAI PRECISAR DE / USTED NECESITARÁ**

Tools not supplied
Ferramentas não fornecidas / Herramientas no incluidas



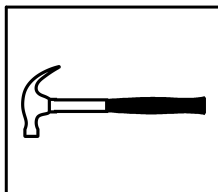
2 People
2 Pessoas
2 Personas

Drill bit
Broca
Taladro



Screwdriver Phillips
Chave Phillips
Destornillador cruz

Drill machine
Furadeira
Taladro

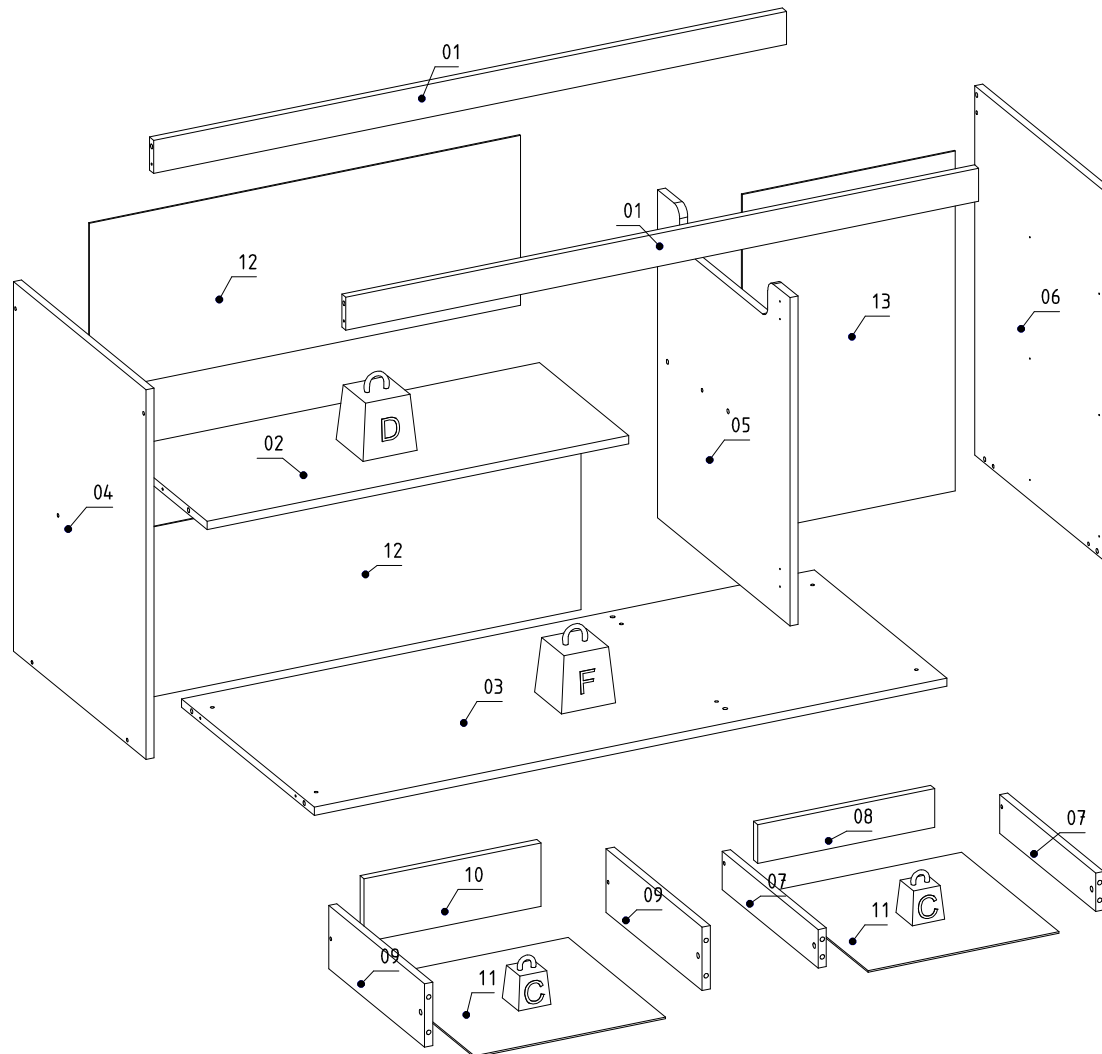


Hammer
Martelo
Martillo

**MAXIMUM RECOMMENDED WEIGHT
BEING THIS EVENLY DISTRIBUTED.**
**PESO MÁXIMO RECOMENDADO SENDO
ESTE DISTRIBUIDO UNIFORMEMENTE.**
**PESO MÁXIMO RECOMENDADO SIENDO
ESTE UNIFORMEMENTE DISTRIBUIDO.**

	LB	KG
—		
C	6	3
D	11	5
F	22	10

**PARTS IDENTIFICATION
IDENTIFICAÇÃO DAS PEÇAS / IDENTIFICACIÓN DE LAS PIEZAS**



Nº	Measures_Inches	Medidas_cm	Qty./Qtd.
01	46 1/8 x 2 3/8 x 5/8	117.0 x 6.0 x 1.5	2
02	30 5/8 x 13 x 5/8	77.9 x 33.0 x 1.5	1
03	46 1/8 x 19 1/4 x 5/8	117.0 x 49.0 x 1.5	1
04	26 3/8 x 19 1/4 x 5/8	67.0 x 49.0 x 1.5	1
05	19 1/4 x 23 3/8 x 5/8	49.0 x 59.5 x 1.5	1
06	26 3/8 x 19 1/4 x 5/8	67.0 x 49.0 x 1.5	1
07	14 x 2 3/4 x 5/8	35.5 x 7.0 x 1.5	2
08	12 7/8 x 2 3/4 x 5/8	32.7 x 7.0 x 1.5	1
09	14 x 4 1/2 x 5/8	35.5 x 11.5 x 1.5	4
10	12 7/8 x 4 1/2 x 5/8	32.7 x 11.5 x 1.5	2
11	14 1/8 x 13 7/8 x 1/8	36.0 x 35.3 x 0.3	3
12	31 3/8 x 12 1/8 x 1/8	79.7 x 30.8 x 0.3	2
13	24 1/4 x 15 1/2 x 1/8	61.6 x 39.4 x 0.3	1

IDENTIFICATION OF ACCESSORIES IDENTIFICAÇÃO DOS ACESSÓRIOS/ IDENTIFICACIÓN DE ACCESORIOS



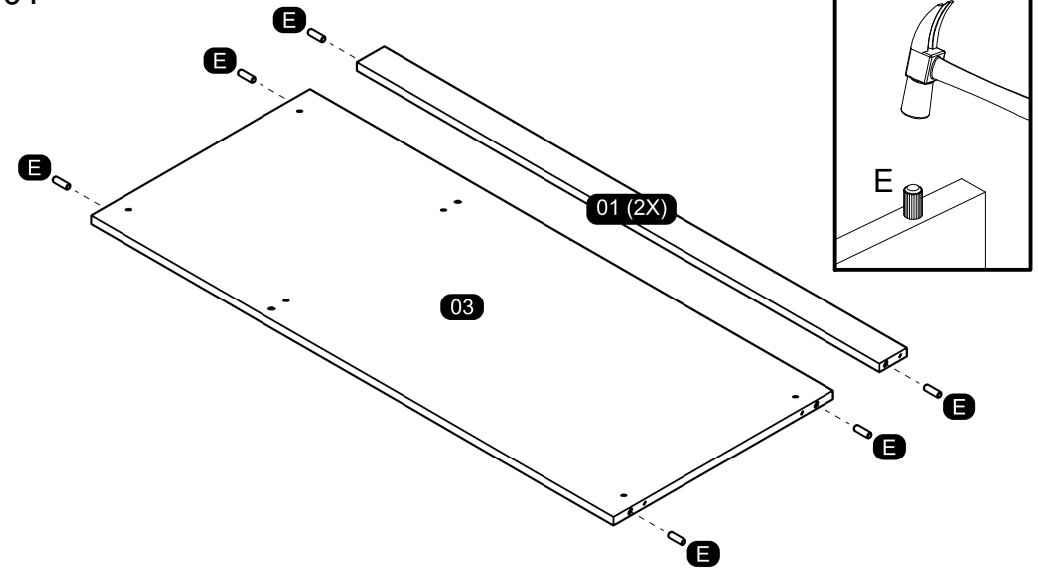
The separation of the accessories before you start the assembly will facilitate the same. In case of doubt on the size of the screws and bolts, use the ruler at the bottom of the page.
 A separação dos acessórios antes de iniciar a montagem facilitará a mesma. Em caso de dúvida no tamanho dos parafusos e cavilhas, utilize a régua ao final da página.
 La separación de los accesorios antes de comenzar el armado facilitará el mismo. En caso de duda sobre el tamaño de los tornillos y taquetes, utilice la regla al pie de página.

A		Flanged head screw Parafuso flangeado / Tornillo de cabeza flangeada	5,0x60 mm	2
A3		Trapeze Trapézio / Trapecio	-	6
A23		Foot Pé Quadrado FP / Pie	140 mm	5
B3		Bushing Bucha expansiva / Tapón	8x50 mm	2
C		Flanged head screw Parafuso flangeado / Tornillo de cabeza flangeada	4,5x45 mm	5
C1		Metal claw Garra de metal / Garra metal	-	7
D		Flat head screw Parafuso chato / Tornillo de cabeza plana	4,0x40 mm	6
D5		Hinge shim Calço dobradiça / Bisagra de calce	-	4
F6		Metal hinge curve Dobradiça curva / Esquina de bisagra metálica	26 mm	2
F9		Metal hinge straight Dobradiça reta / Bisagra recta	26 mm	2
E		Wooden dowel Cavilha / Taquete	8x30 mm	26
L9		Flat head screw Parafuso chato / Tornillo de cabeza plana	3,5x12 mm	30
L17		Telescopic slide Corrediça telescópica / Corredera telescópica	350 mm	6
M		Bore patch adhesive Tapa furo adesivo / Tapones adhesivo	-	20
N		Nail Prego / Clavo	10x10	65
N5		Support "L" Suporte "L" / Soporte "L"	-	2
O		Flat head screw Parafuso chato / Tornillo de cabeza plana	4,5x45 mm	12
P		Pan head screw Parafuso panela / Tornillo de pan	4,5x25 mm	6
S		Pan head screw Parafuso panela / Tornillo de pan	3,5x14 mm	24
Y18		Zamac bracket Cantoneira zamac/ Suporte de zamac	13x13 mm	2

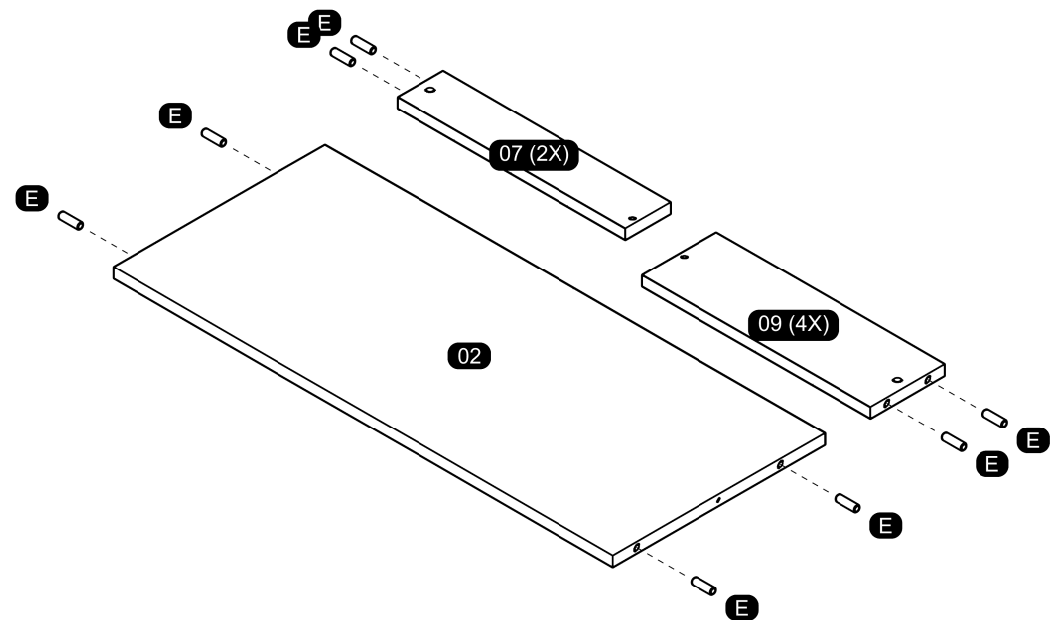


PRE-ASSEMBLE PRÉ-MONTAGEM / PRE ARMADO

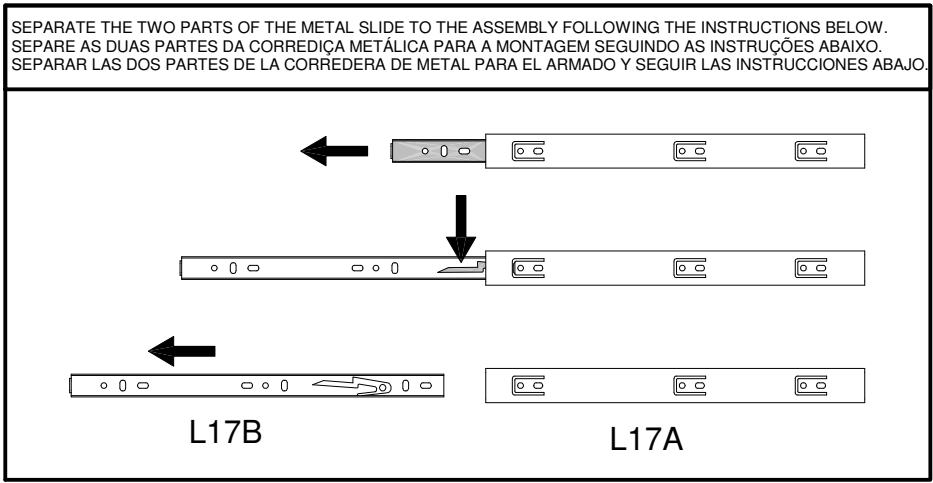
01



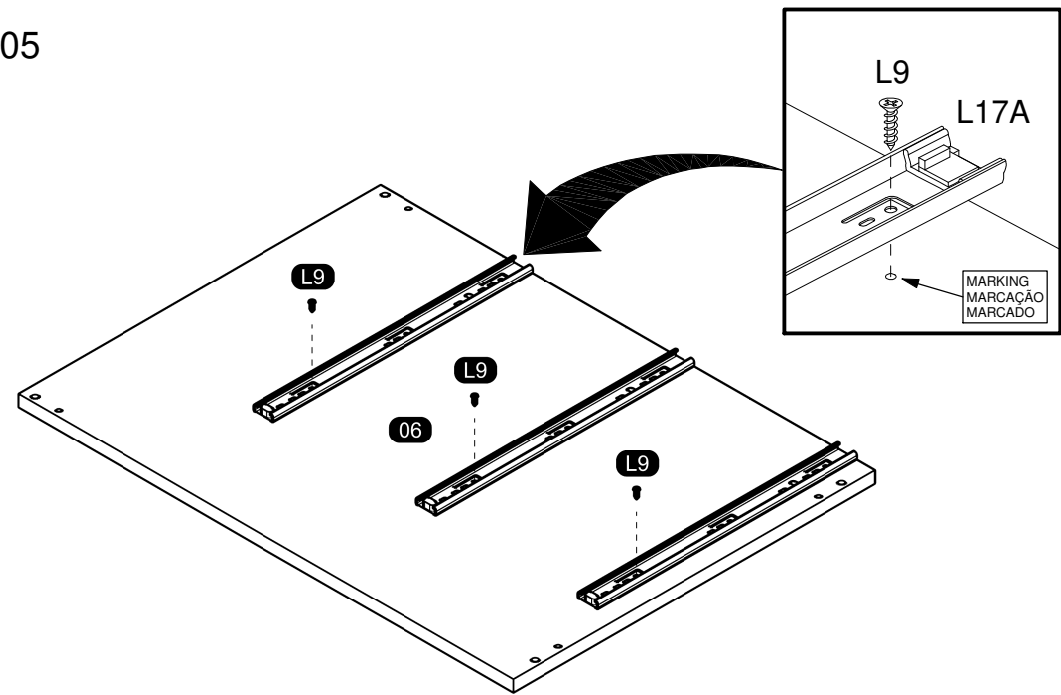
02



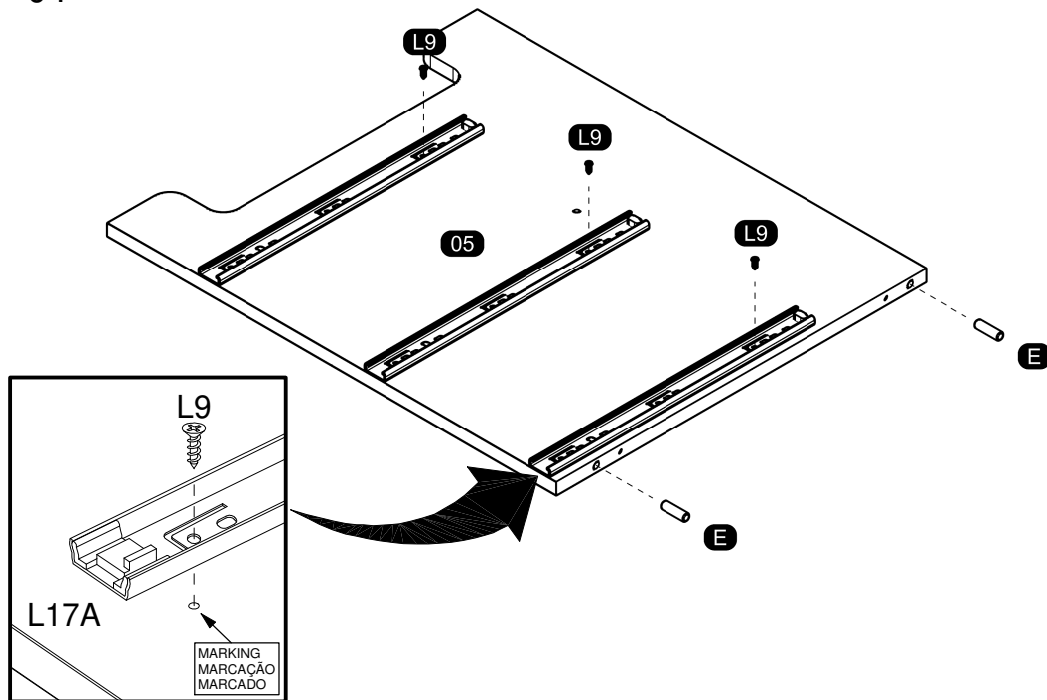
03



05

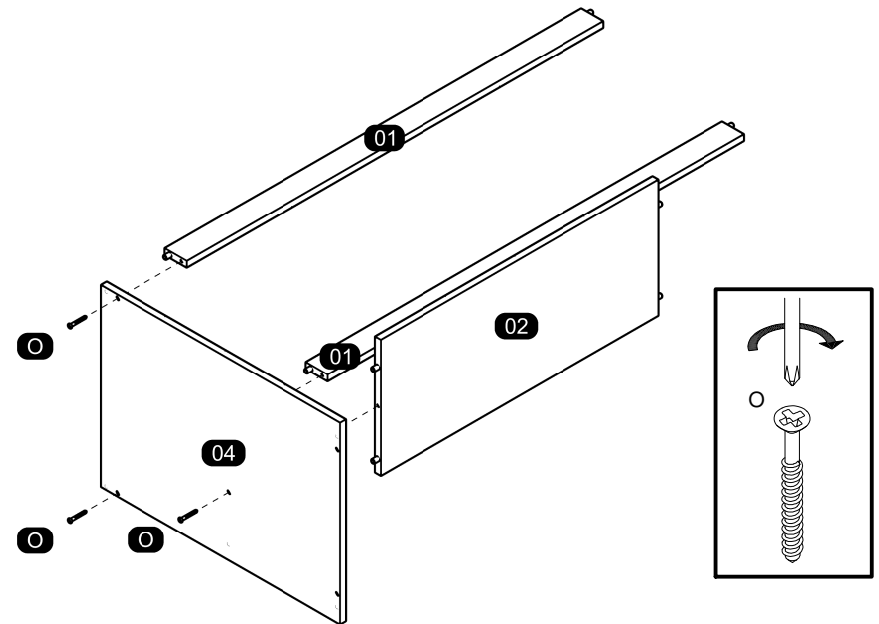


04

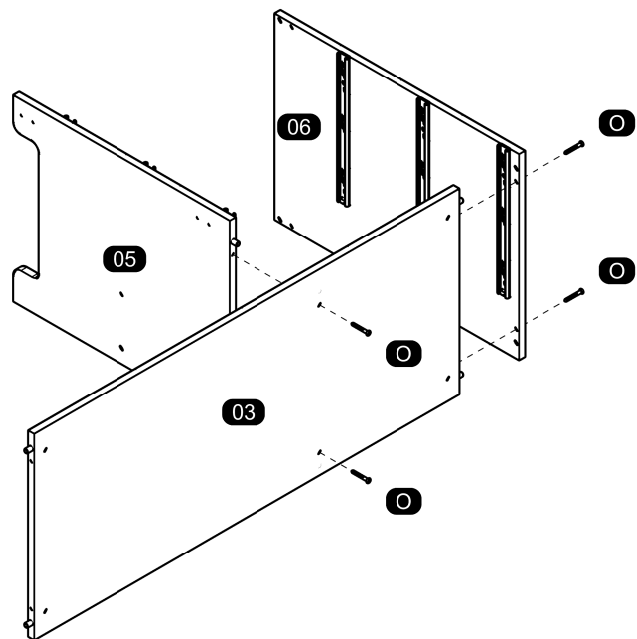


**ASSEMBLY
MONTAGEM / ARMADO**

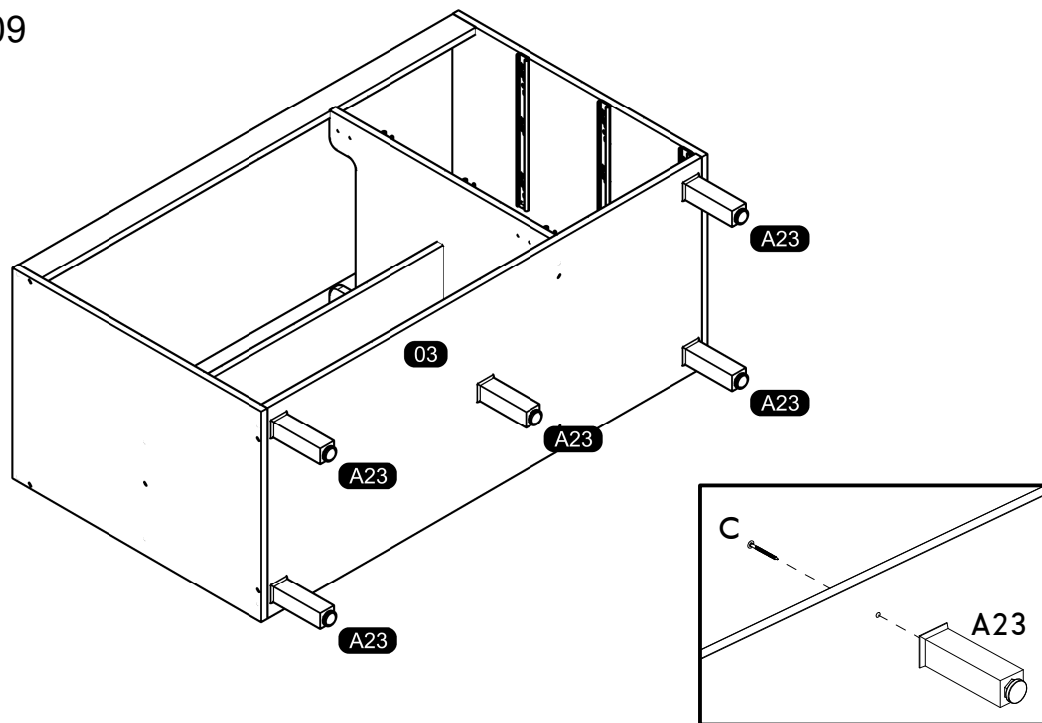
06



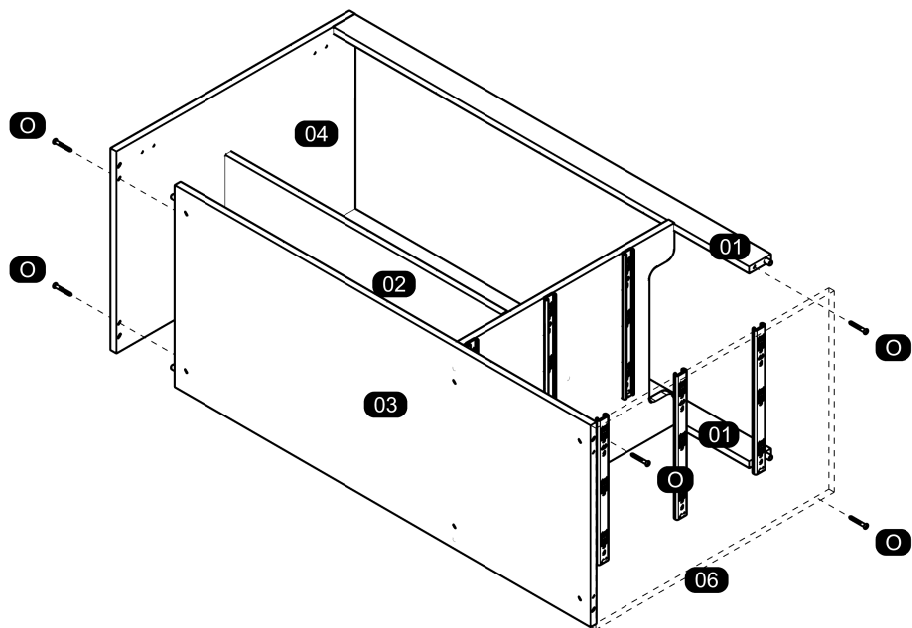
07



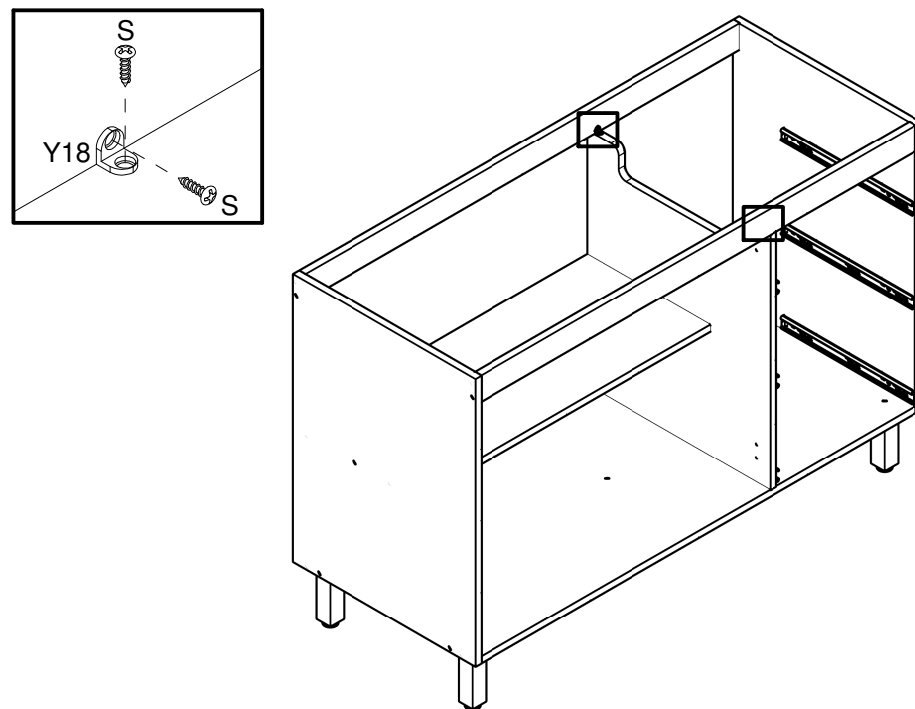
09



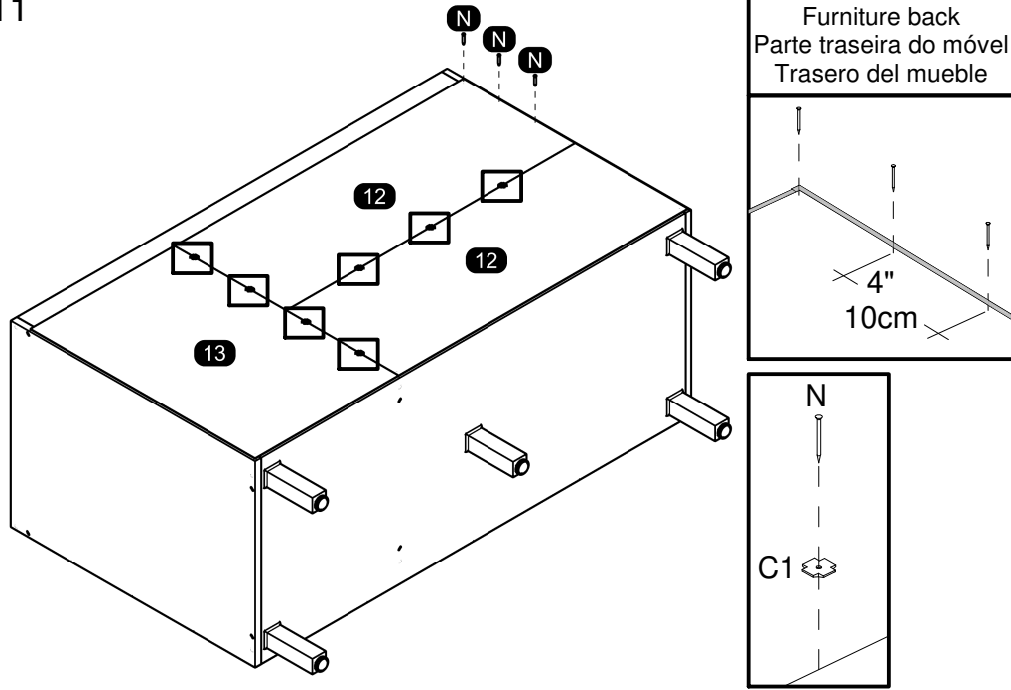
08



10

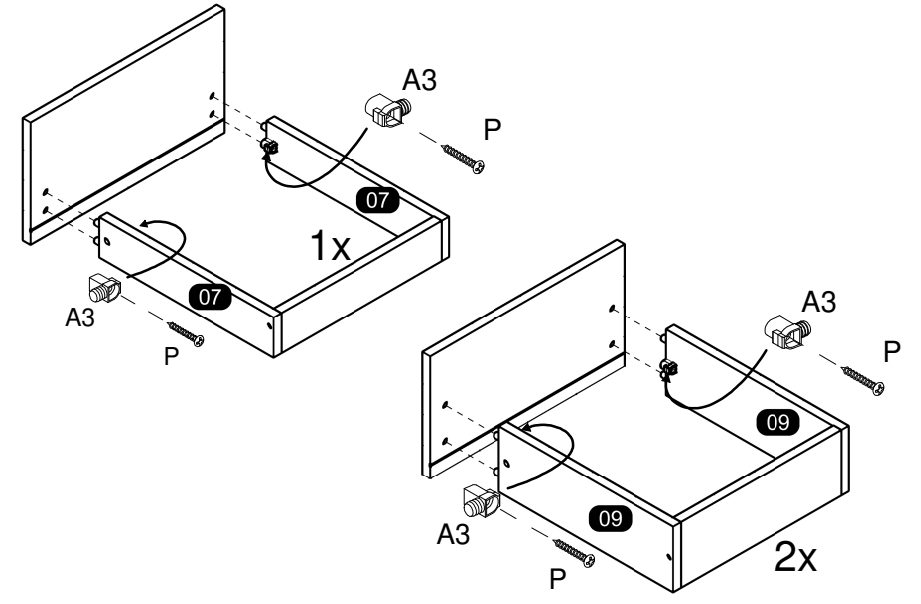


11

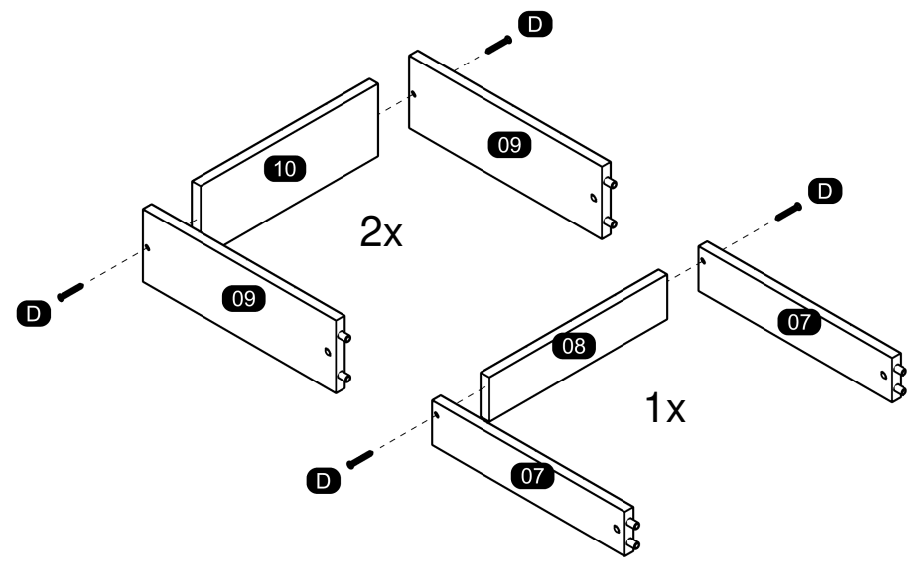


MOUNTING ON THE CHOSEN DRAWER FRONT MODEL
MONTAGEM NO MODELO DE FRENTE DE GAVETA ESCOLHIDO / MONTAJE EN EL MODELO DE FRENTE DE CAJÓN ELEGIDO

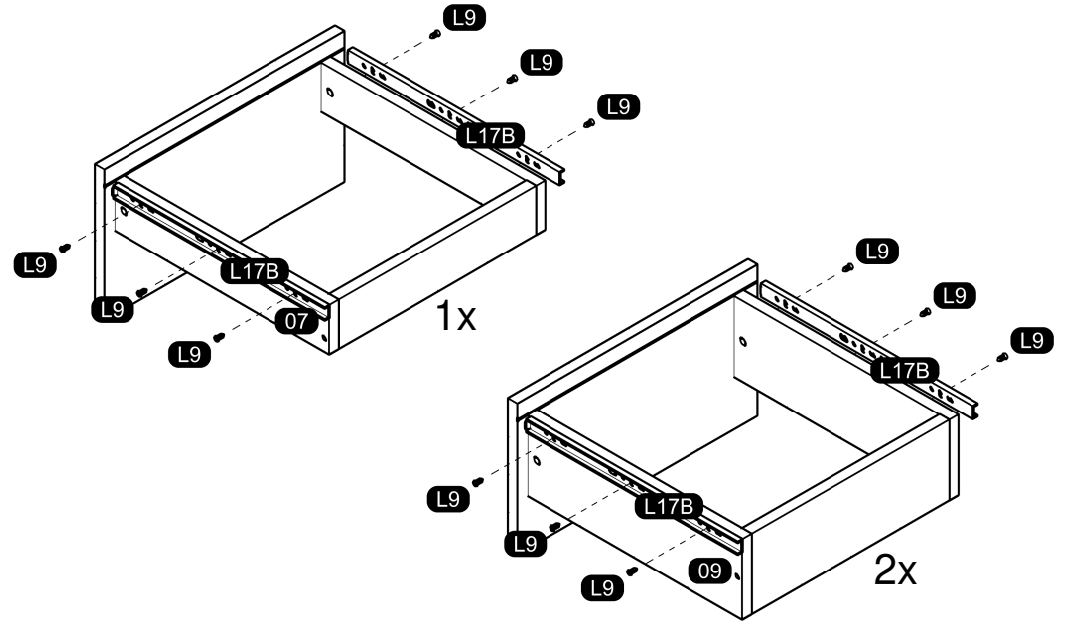
13



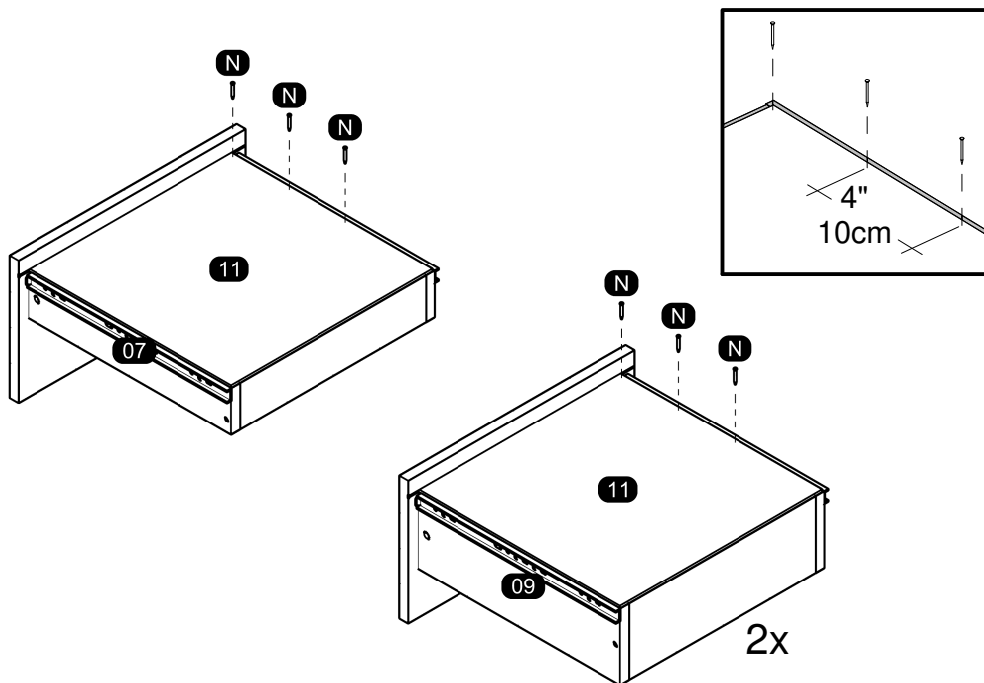
12



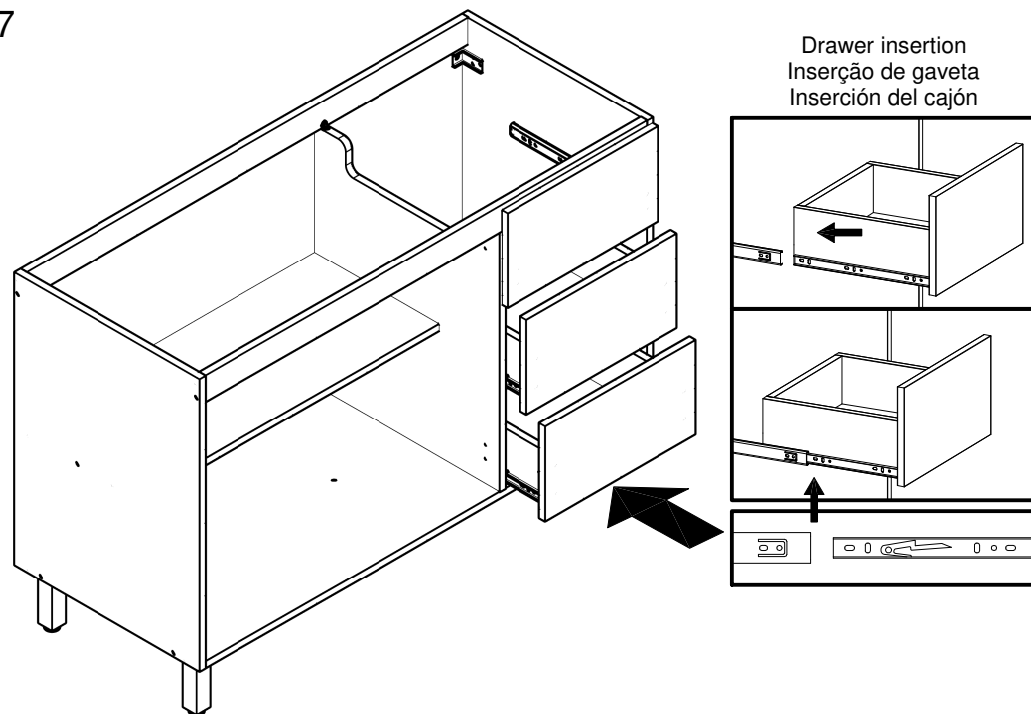
14



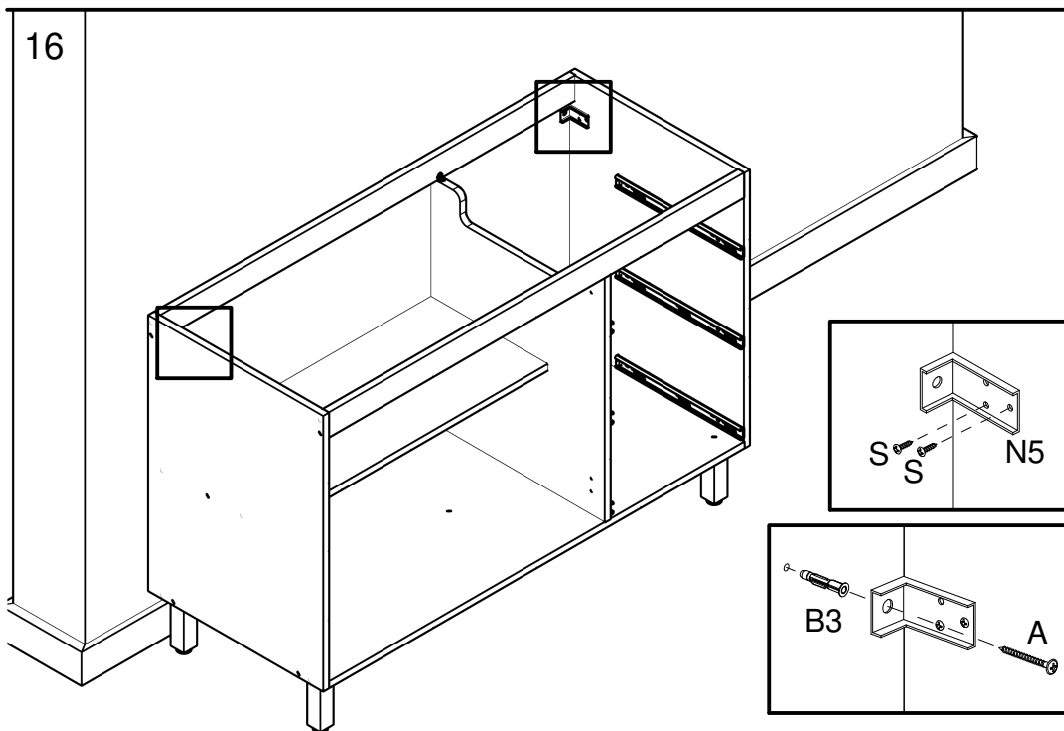
15



17

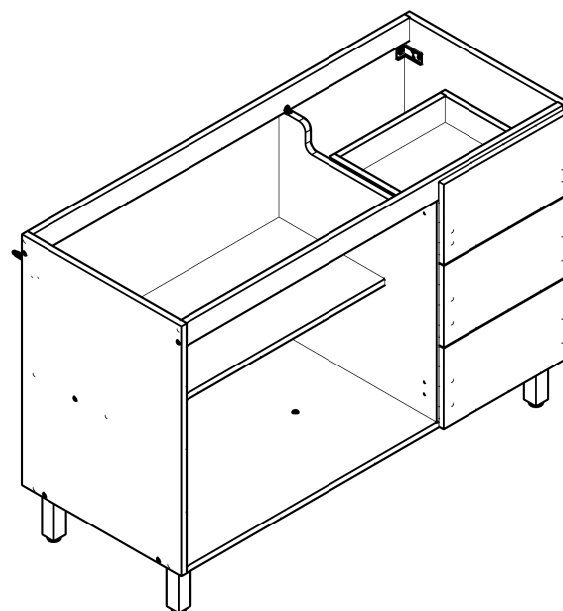


16



At the end of the assembly, insert the screw cover / hole plugs in the apparent holes.
Ao final da montagem, insira a(s) tampa(s) de parafuso / tapa furos nos furos que ficarem aparentes.
Al final del conjunto, coloque la tapa tornillo / tapón plástico en los agujeros que se hagan evidentes.

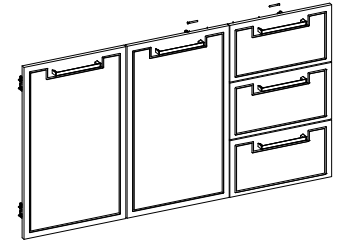
18



ASSEMBLY INSTRUCTIONS MANUAL DE MONTAGEM / INSTRUCCIONES DE ARMADO

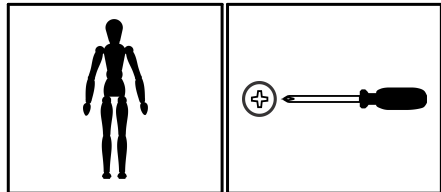
AMARA DOORS CABINET 2 DOORS 3 DRAWERS
PORTAS AMARA BALCAO 2P 3G
PUERTAS AMARA GABINETE 2 PUERTAS 3 CAJONES

Reference
Referência
Referencia **240557** | Revise
| Revisão
| Revisión **00**



**YOU WILL NEED
VOCÊ VAI PRECISAR DE / USTED NECESITARÁ**

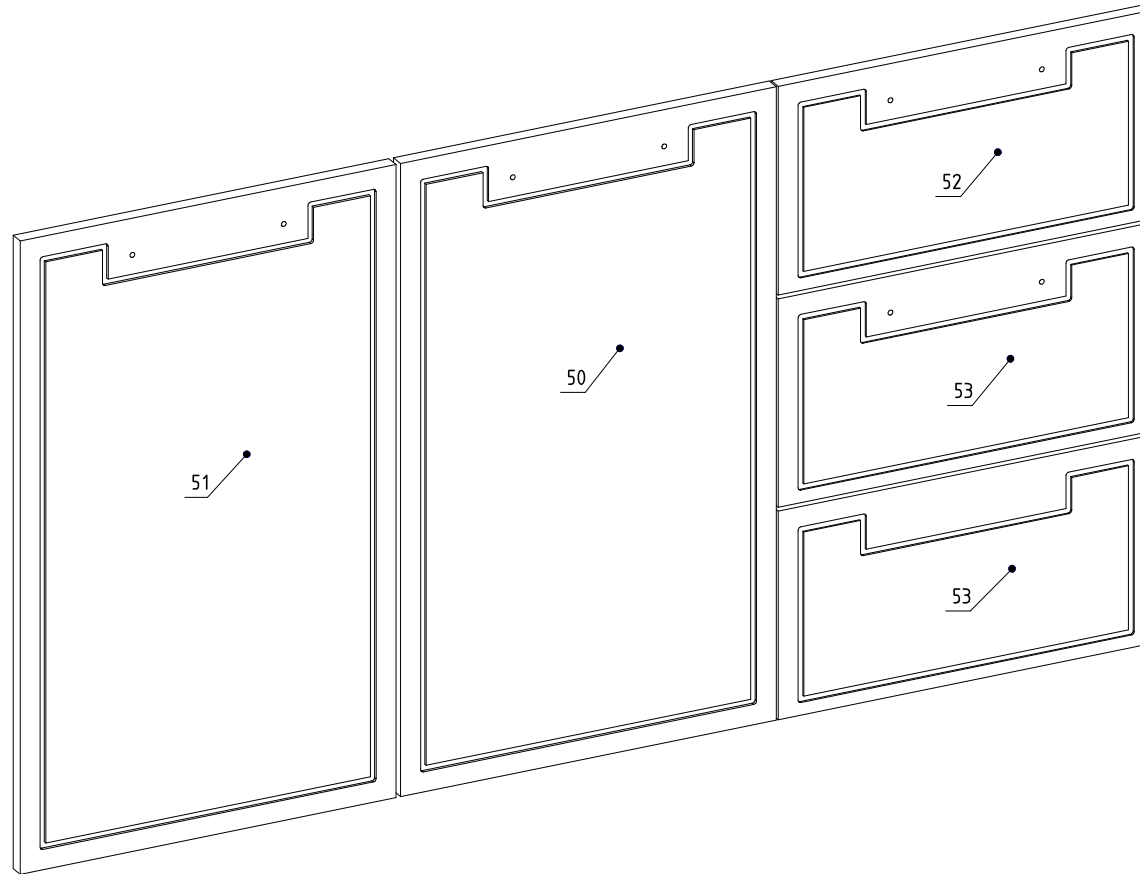
Tools not supplied
Ferramentas não fornecidas / Herramientas no incluidas



1 Person
1 Pessoa
1 Persona

Screwdriver Phillips
Chave Phillips
Destornillador cruz

**PARTS IDENTIFICATION
IDENTIFICAÇÃO DAS PEÇAS / IDENTIFICACIÓN DE LAS PIEZAS**



Nº	Measures_Inches	Medidas_cm	Qty./Qtd.
50	25 7/8 x 15 5/8 x 5/8	65.6 x 39.7 x 1.5	1
51	25 7/8 x 15 5/8 x 5/8	65.6 x 39.7 x 1.5	1
52	15 5/8 x 8 1/2 x 5/8	39.7 x 21.6 x 1.5	1
53	15 5/8 x 8 1/2 x 5/8	39.7 x 21.6 x 1.5	2



MAXIMUM RECOMMENDED WEIGHT
BEING THIS EVENLY DISTRIBUTED.

PESO MÁXIMO RECOMENDADO SENDO
ESTE DISTRIBUÍDO UNIFORMEMENTE.

PESO MÁXIMO RECOMENDADO SIENDO
ESTE UNIFORMEMENTE DISTRIBUIDO.

—

LB

KG

IDENTIFICATION OF ACCESSORIES IDENTIFICAÇÃO DOS ACESSÓRIOS/ IDENTIFICACIÓN DE ACCESORIOS

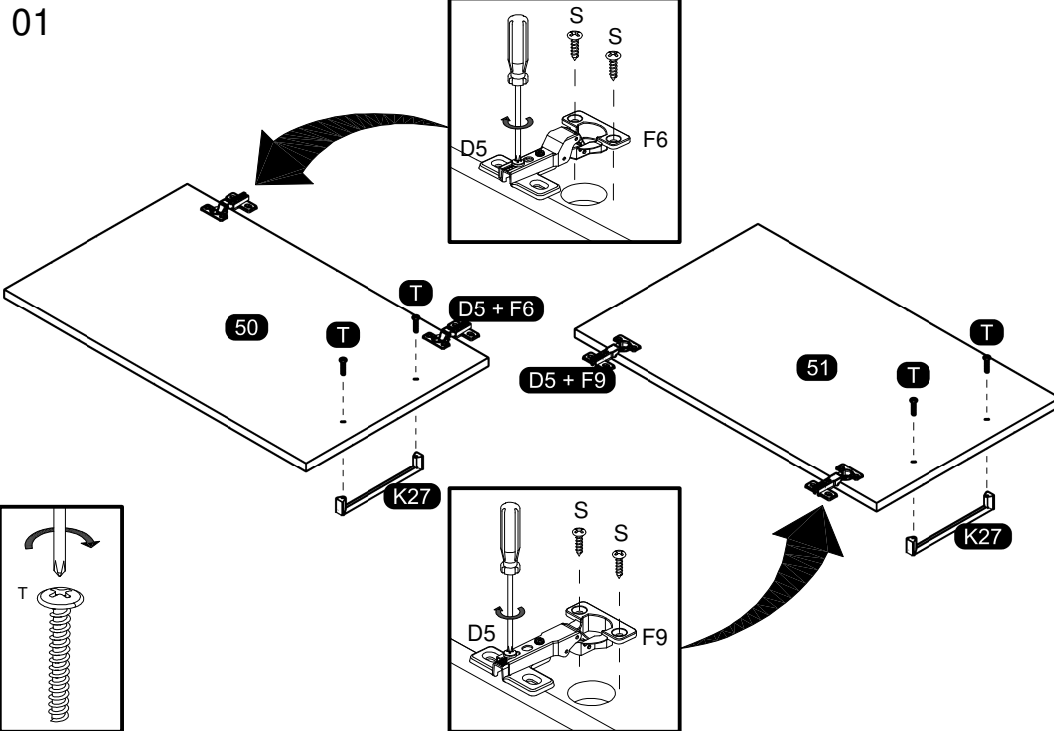


The separation of the accessories before you start the assembly will facilitate the same. In case of doubt on the size of the screws and bolts, use the ruler at the bottom of the page.
 A separação dos acessórios antes de iniciar a montagem facilitará a mesma. Em caso de dúvida no tamanho dos parafusos e cavilhas, utilize a régua ao final da página.
 La separación de los accesorios antes de comenzar el armado facilitará el mismo. En caso de duda sobre el tamaño de los tornillos y taquetes, utilice la regla al pie de página.

K27		Handle Puxador Aleno Fit / Tirador	160 mm	5
T		Flanged head screw Parafuso flangeado / Tornillo de cabeza flangeada	3,5x25 mm	10

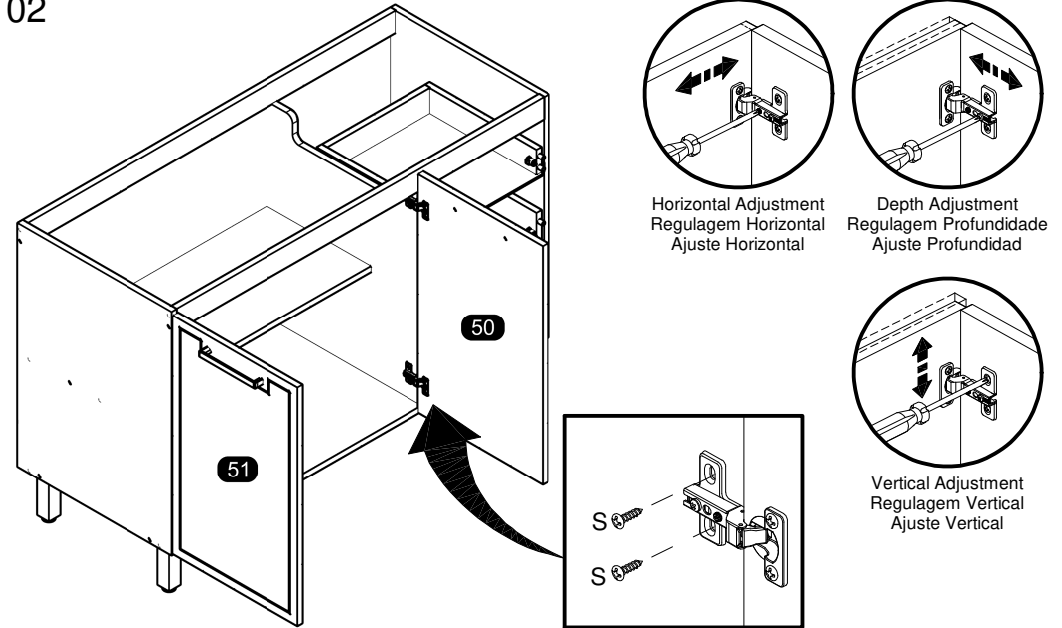


PRE-ASSEMBLE PRÉ-MONTAGEM / PRE ARMADO

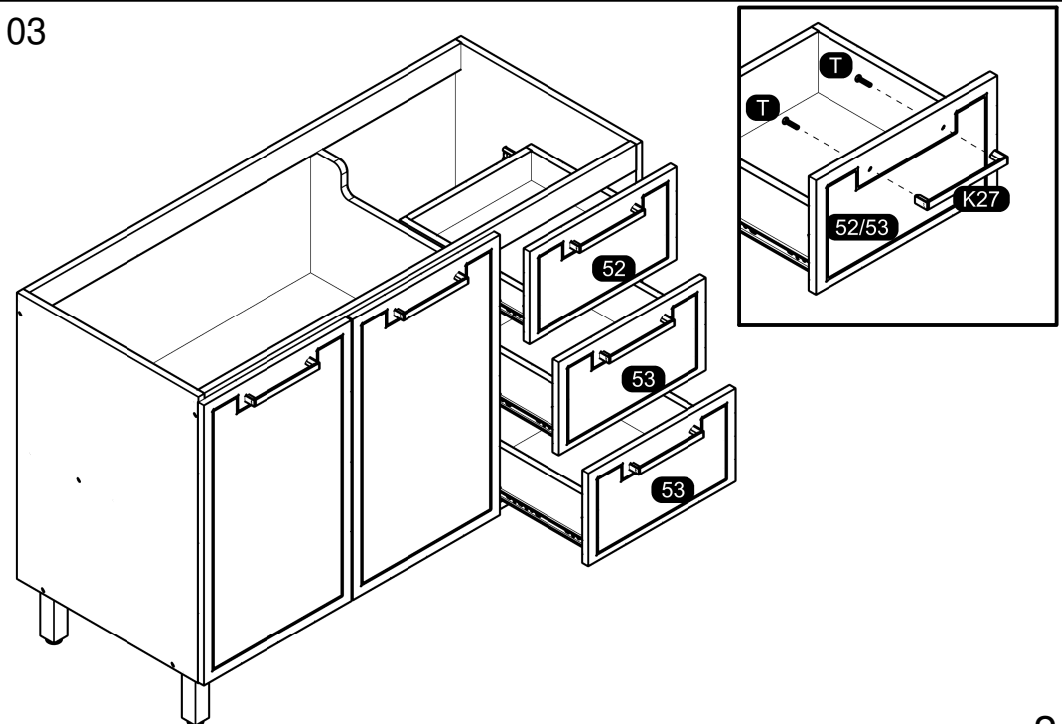


ASSEMBLY MONTAGEM / ARMADO

02



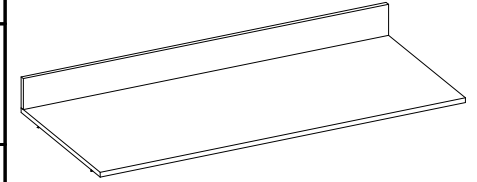
03



ASSEMBLY INSTRUCTIONS MANUAL DE MONTAGEM / INSTRUCCIONES DE ARMADO

TOP 47 1/4"
TAMPO DE COZINHA 1200MM
TAMPA 1200MM

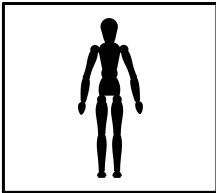
Reference
Referência
Referencia **240792** | Revise
Revisão
Revisión **00**



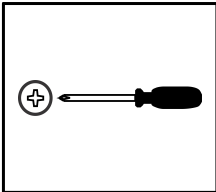
**YOU WILL NEED
VOCÊ VAI PRECISAR DE / USTED NECESITARÁ**

**PARTS IDENTIFICATION
IDENTIFICAÇÃO DAS PEÇAS / IDENTIFICACIÓN DE LAS PIEZAS**

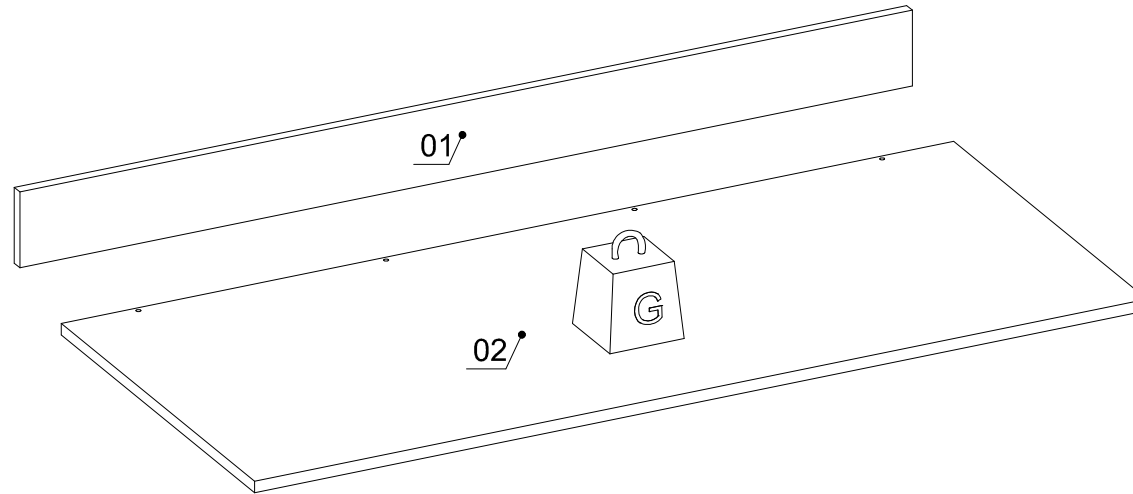
Tools not supplied
Ferramentas não fornecidas / Herramientas no incluidas



1 Person
1 Pessoa
1 Persona



Screwdriver Phillips
Chave Phillips
Destornillador cruz



Nº	Measures_Inches	Medidas_cm	Qty./Qtd.
01	47 1/4 x 3 7/8 x 5/8	120.0 x 10.0 x 1.5	1
02	47 1/4 x 20 1/2 x 5/8	120.0 x 52.0 x 1.5	1



MAXIMUM RECOMMENDED WEIGHT
BEING THIS EVENLY DISTRIBUTED.

PESO MÁXIMO RECOMENDADO SENDO
ESTE DISTRIBUIDO UNIFORMEMENTE.

PESO MÁXIMO RECOMENDADO SIENDO
ESTE UNIFORMEMENTE DISTRIBUIDO.

	LB	KG
G	33	15

IDENTIFICATION OF ACCESSORIES
IDENTIFICAÇÃO DOS ACESSÓRIOS/ IDENTIFICACIÓN DE ACCESORIOS

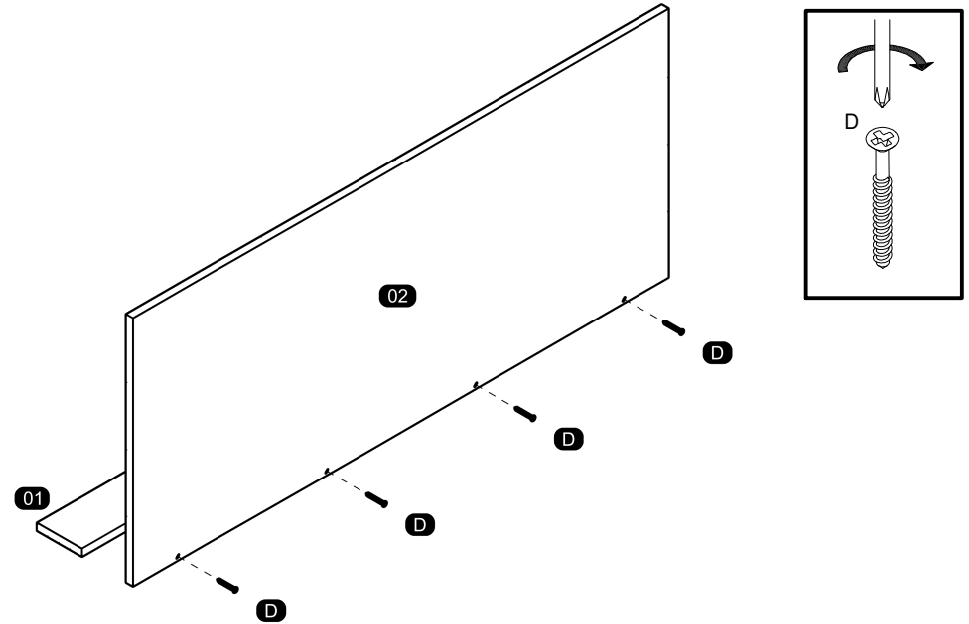


The separation of the accessories before you start the assembly will facilitate the same. In case of doubt on the size of the screws and bolts, use the ruler to bottom of page.
 A separação dos acessórios antes de iniciar a montagem facilitará a mesma. Em caso de dúvida no tamanho dos parafusos e cavilhas, utilize a régua ao final da página.
 La separación de los accesorios antes de comenzar el armado facilitará el mismo. En caso de duda sobre el tamaño de los tornillos y taquetes, utilice la regla al pie de página.

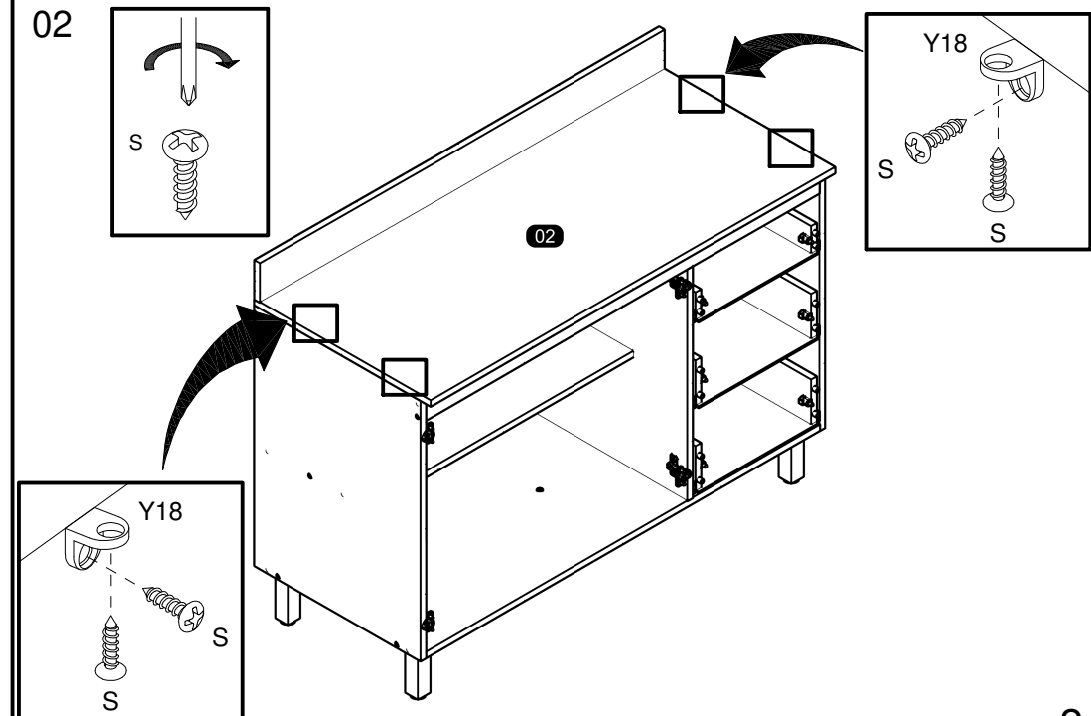
D		Flat head screw Parafuso chato / Tornillo de cabeza plana	4,0x40 mm	4
S		Pan head screw Parafuso panela / Tornillo de pan	3,5x14 mm	8
Y18		Zamac bracket Cantoneira zamac/ Suporte de zamac	13x13 mm	4

PRE-ASSEMBLE
PRÉ-MONTAGEM / PRE ARMADO

01



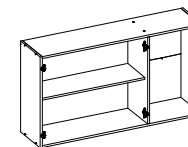
02



ASSEMBLY INSTRUCTIONS MANUAL DE MONTAGEM / INSTRUCCIONES DE ARMADO

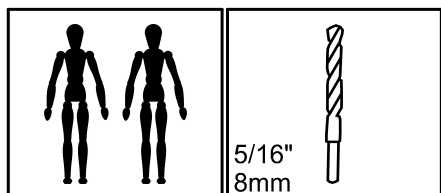
WALL CABINET 3 DOORS
AEREO 3 PORTAS
ARMARIO DE PAREDE 3 PUERTAS

Reference
Referência
Referencia **240512** | Revise
| Revisão
| Revisión **00**



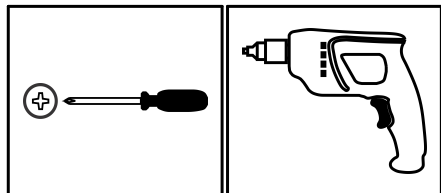
**YOU WILL NEED
VOCÊ VAI PRECISAR DE / USTED NECESITARÁ**

Tools not supplied
Ferramentas não fornecidas / Herramientas no incluidas



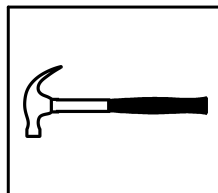
2 People
2 Pessoas
2 Personas

Drill bit
Broca
Taladro




Screwdriver Phillips
Chave Phillips
Destornillador cruz

Drill machine
Furadeira
Taladro

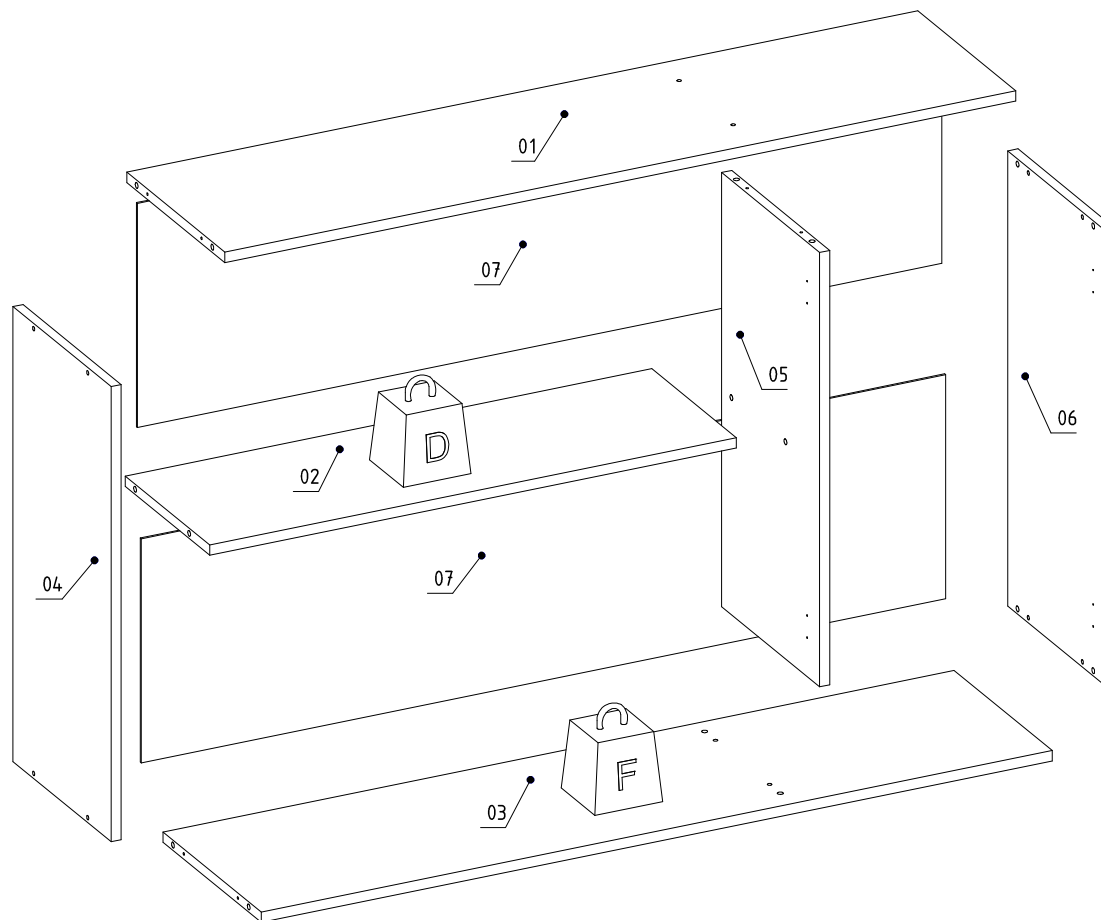


Hammer
Martelo
Martillo

 MAXIMUM RECOMMENDED WEIGHT BEING THIS EVENLY DISTRIBUTED.
PESO MÁXIMO RECOMENDADO SENDO ESTE DISTRIBUÍDO UNIFORMEMENTE.
PESO MÁXIMO RECOMENDADO SIENDO ESTE UNIFORMEMENTE DISTRIBUIDO.

	LB	KG
D	11	5
F	22	10

**PARTS IDENTIFICATION
IDENTIFICAÇÃO DAS PEÇAS / IDENTIFICACIÓN DE LAS PIEZAS**



Nº	Measures_Inches	Medidas_cm	Qty./Qtd.
01	46 1/8 x 11 3/8 x 5/8	117.0 x 29.0 x 1.5	1
02	9 7/8 x 30 5/8 x 5/8	25.0 x 77.9 x 1.5	1
03	46 1/8 x 11 3/8 x 5/8	117.0 x 29.0 x 1.5	1
04	26 x 11 3/8 x 5/8	66.0 x 29.0 x 1.5	1
05	24 3/4 x 11 3/8 x 5/8	63.0 x 29.0 x 1.5	1
06	26 x 11 3/8 x 5/8	66.0 x 29.0 x 1.5	1
07	46 7/8 x 12 3/4 x 1/8	119.0 x 32.5 x 0.3	2

IDENTIFICATION OF ACCESSORIES IDENTIFICAÇÃO DOS ACESSÓRIOS/ IDENTIFICACIÓN DE ACCESORIOS

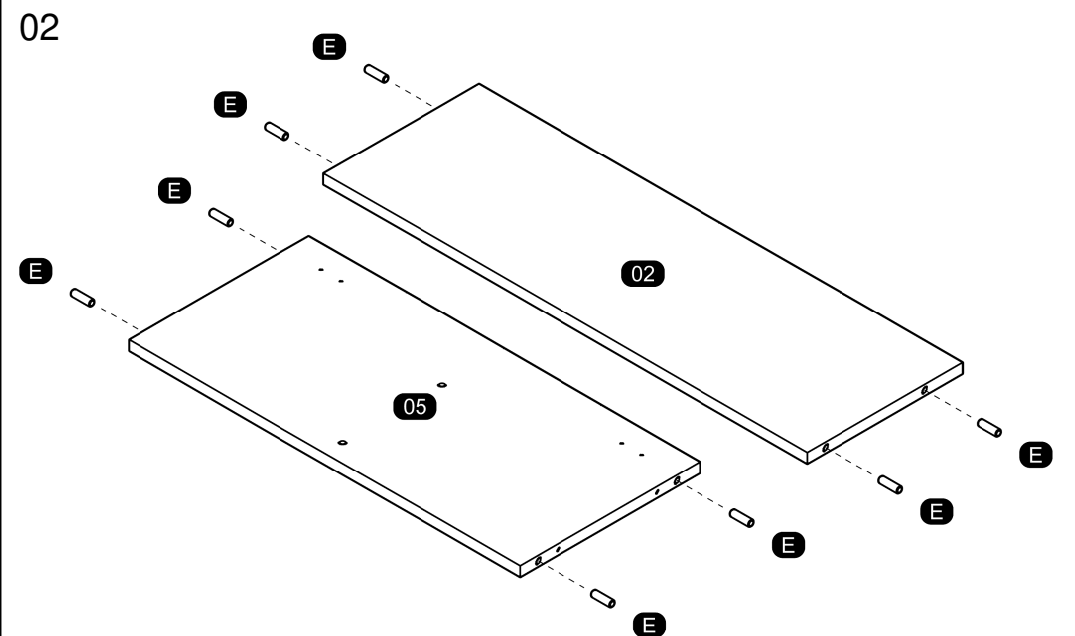
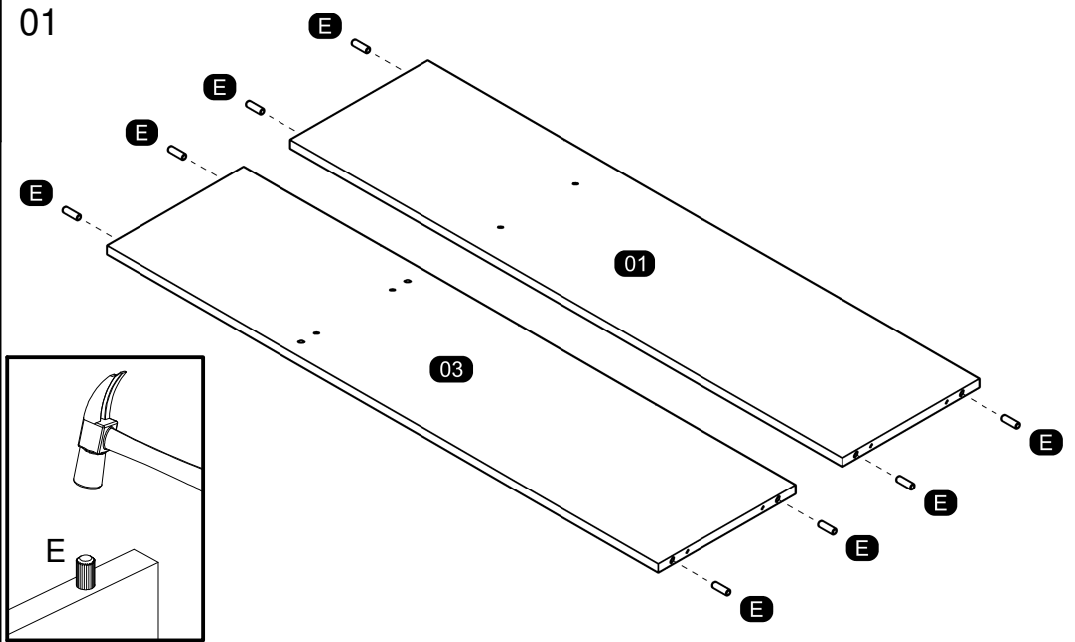


The separation of the accessories before you start the assembly will facilitate the same. In case of doubt on the size of the screws and bolts, use the ruler to bottom of page.
 A separação dos acessórios antes de iniciar a montagem facilitará a mesma. Em caso de dúvida no tamanho dos parafusos e cavilhas, utilize a régua ao final da página.
 La separación de los accesorios antes de comenzar el armado facilitará el mismo. En caso de duda sobre el tamaño de los tornillos y taquetes, utilice la regla al pie de página.

A		Flanged head screw Parafuso flangeado / Tornillo de cabeza flangeada	5,0x60 mm	3
B3		Bushing Buchá expansiva / Tapón	8x50 mm	3
C1		Metal claw Garra de metal / Garra metal	-	4
D5		Hinge shim Calço dobradiça / Bisagra de calce	-	6
E		Wooden dowel Cavilha / Taquete	8x30 mm	16
F6		Metal hinge curve Dobradiça curva / Esquina de bisagra metálica	26 mm	2
F9		Metal hinge straight Dobradiça reta / Bisagra recta	26 mm	4
N		Nail Prego / Clavo	10x10	44
N5		Support "L" Suporte "L" / Soporte "L"	-	3
O		Flat head screw Parafuso chato / Tornillo de cabeza plana	4,5x45 mm	12
S		Pan head screw Parafuso panela / Tornillo de pan	3,5x14 mm	30

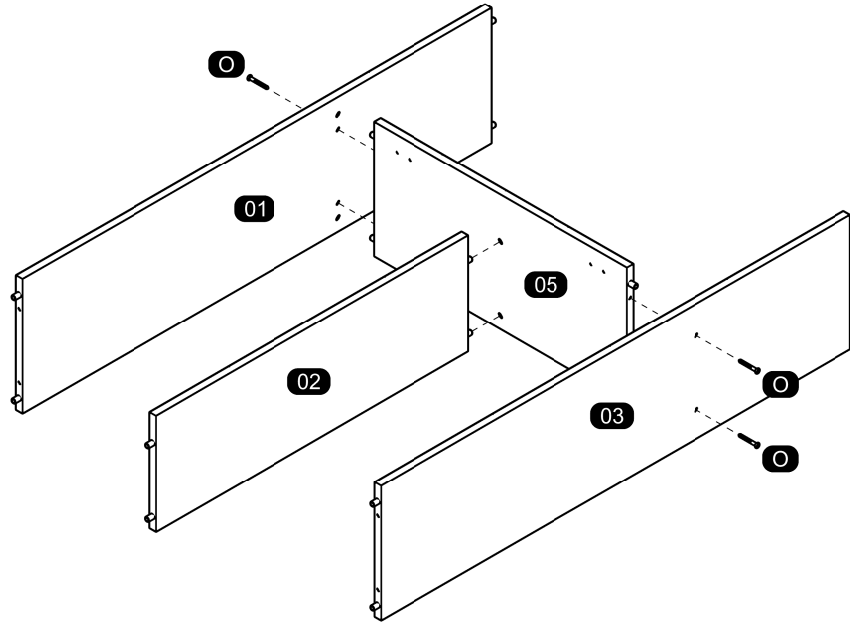


PRE-ASSEMBLE PRÉ-MONTAGEM / PRE ARMADO

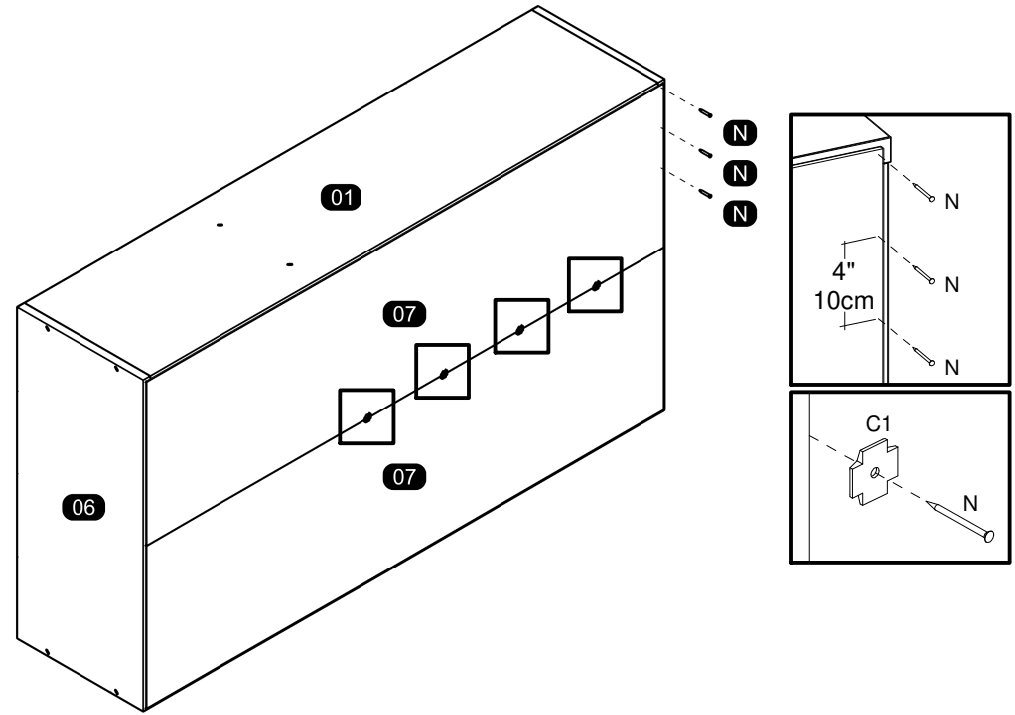


**ASSEMBLY
MONTAGEM / ARMADO**

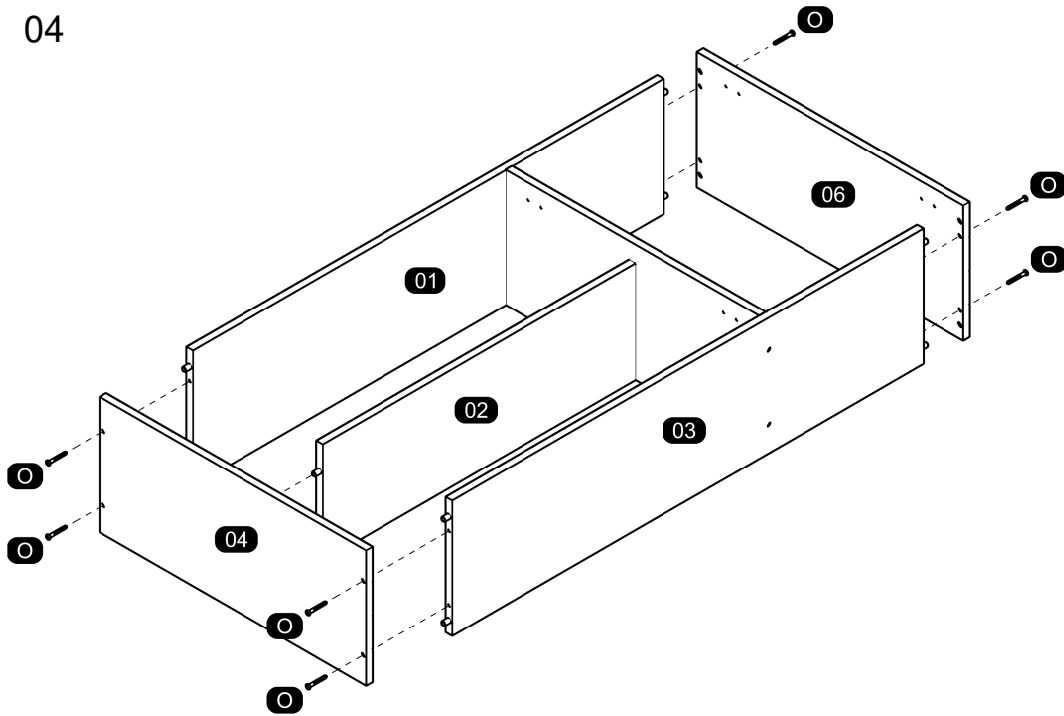
03



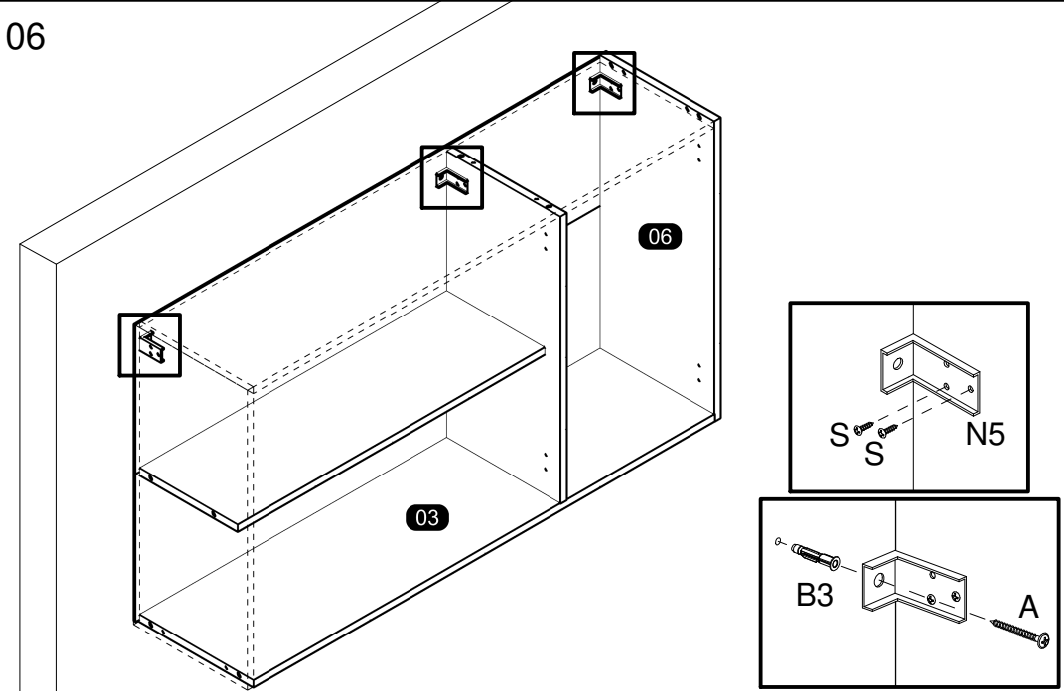
05



04

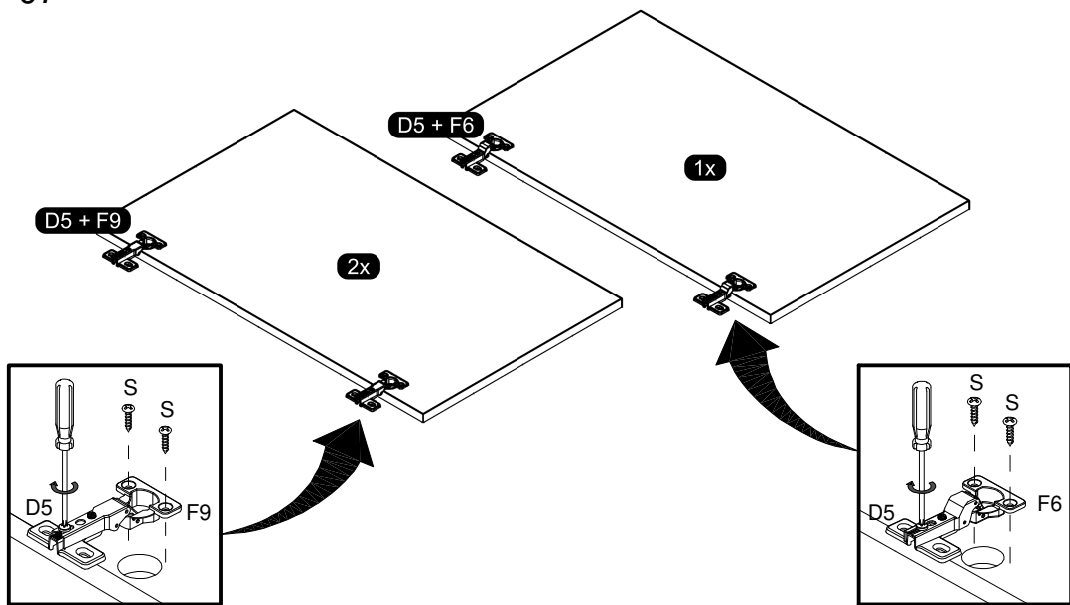


06

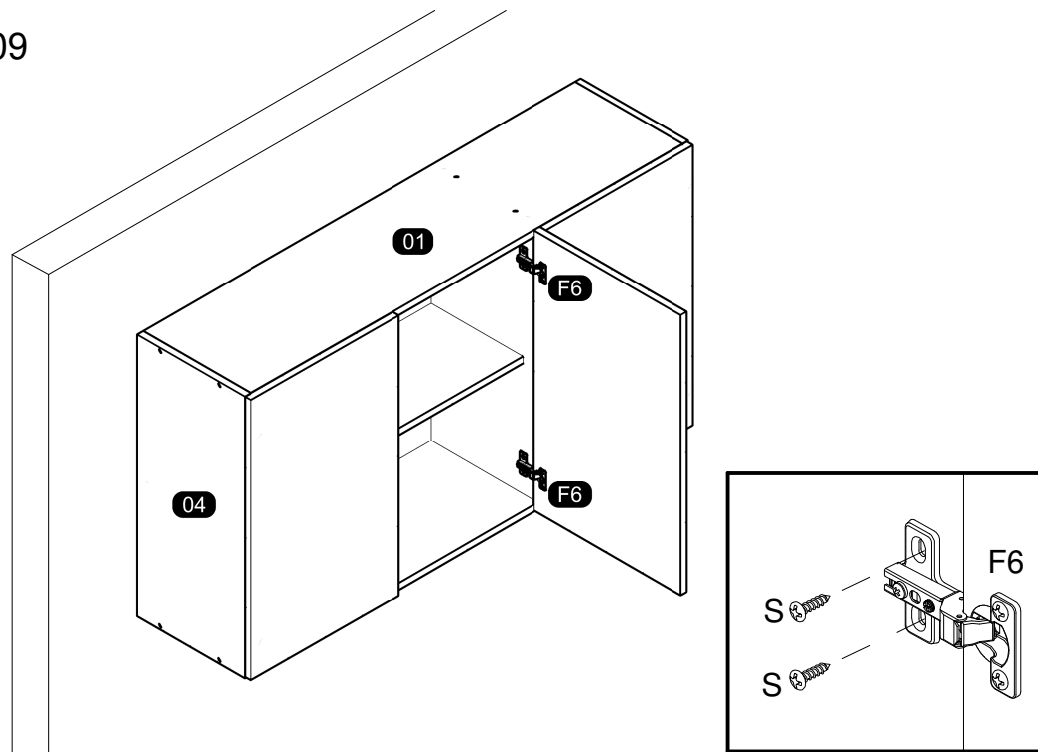


MOUNTING ON THE CHOSEN DOOR MODEL
 MONTAGEM NO MODELO DE PORTA ESCOLHIDO / MONTAJE EN EL MODELO DE PUERTA ELEGIDO

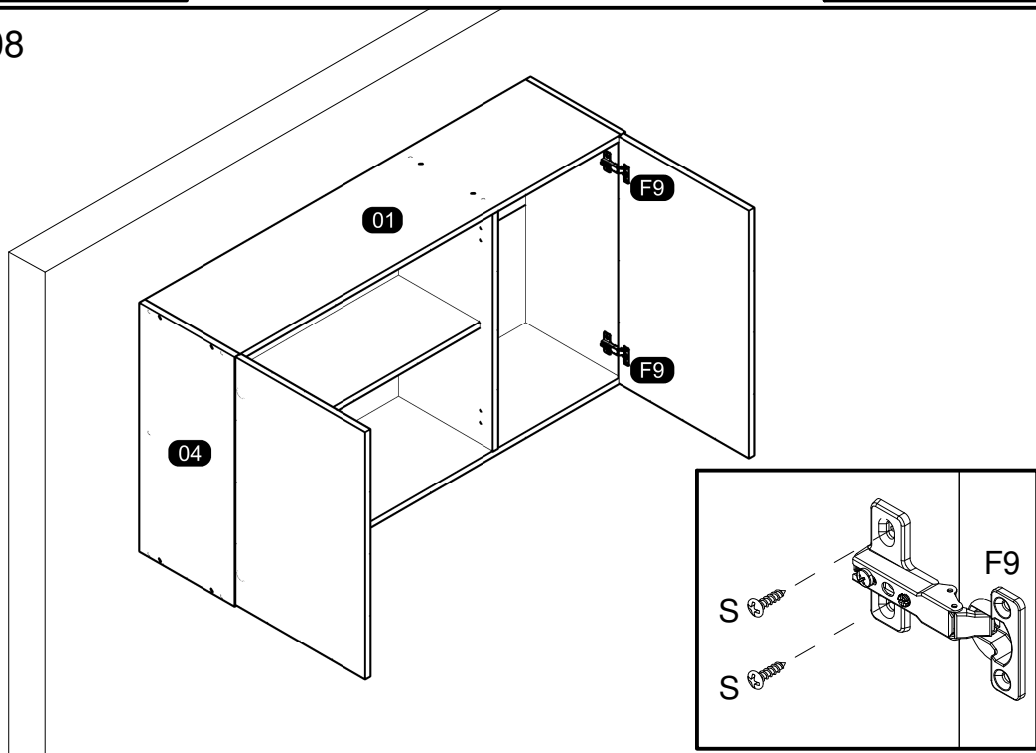
07



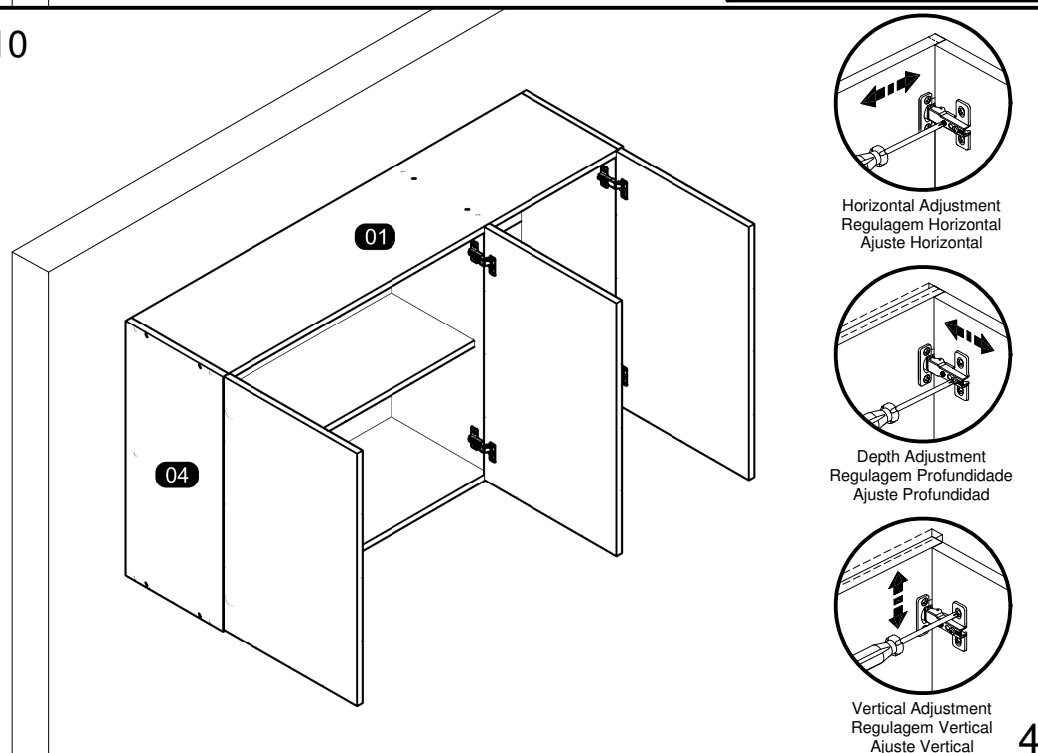
09



08



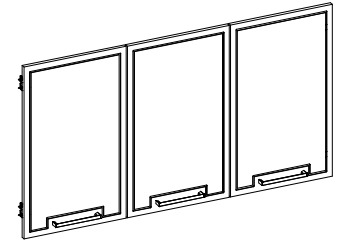
10



ASSEMBLY INSTRUCTIONS MANUAL DE MONTAGEM / INSTRUCCIONES DE ARMADO

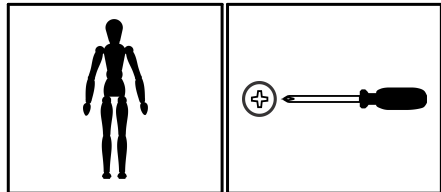
AMARA 3 DOORS
PORTAS AMARA 3P
PUERTAS AMARA 3P

Reference
Referência
Referencia **240554** | Revise
| Revisão
| Revisión **00**



**YOU WILL NEED
VOCÊ VAI PRECISAR DE / USTED NECESITARÁ**

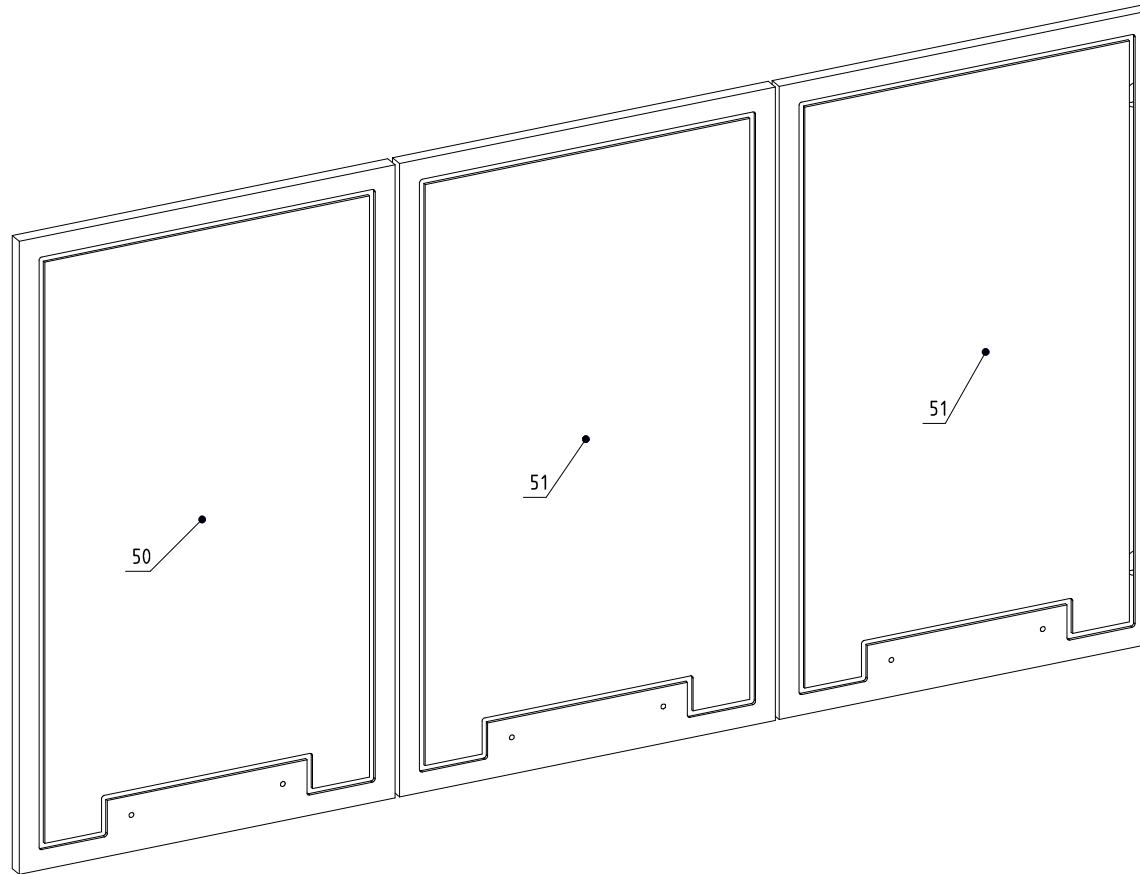
Tools not supplied
Ferramentas não fornecidas / Herramientas no incluidas



1 Person
1 Pessoa
1 Persona

Screwdriver Phillips
Chave Phillips
Destornillador cruz

**PARTS IDENTIFICATION
IDENTIFICAÇÃO DAS PEÇAS / IDENTIFICACIÓN DE LAS PIEZAS**



Nº	Measures_Inches	Medidas_cm	Qty./Qtd.
50	25 7/8 x 15 5/8 x 5/8	65.6 x 39.7 x 1.5	1
51	25 7/8 x 15 5/8 x 5/8	65.6 x 39.7 x 1.5	2



MAXIMUM RECOMMENDED WEIGHT
BEING THIS EVENLY DISTRIBUTED.

PESO MÁXIMO RECOMENDADO SENDO
ESTE DISTRIBUÍDO UNIFORMEMENTE.

PESO MÁXIMO RECOMENDADO SIENDO
ESTE UNIFORMEMENTE DISTRIBUIDO.

—	LB	KG
---	----	----

IDENTIFICATION OF ACCESSORIES IDENTIFICAÇÃO DOS ACESSÓRIOS/ IDENTIFICACIÓN DE ACCESORIOS

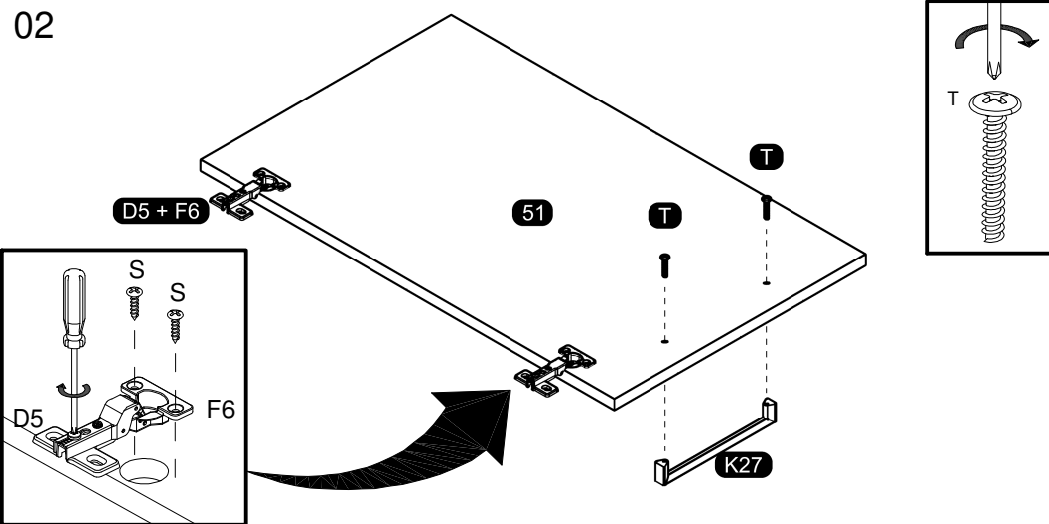
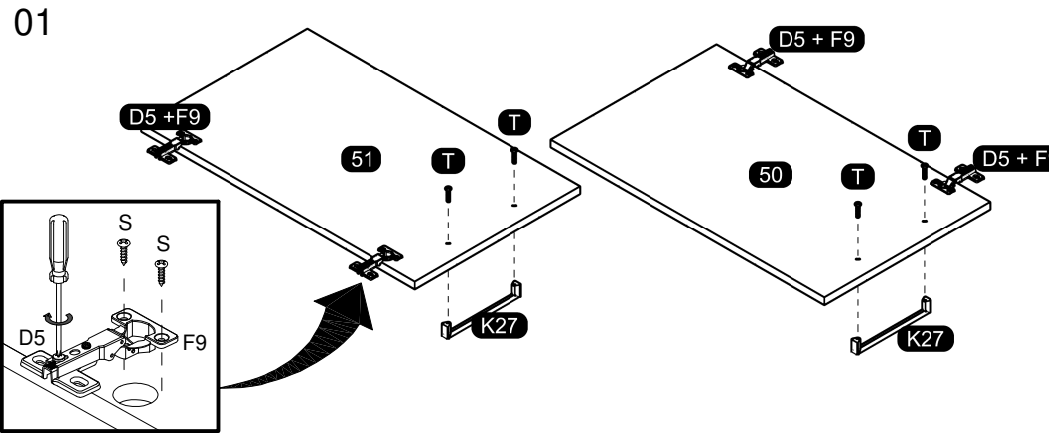


The separation of the accessories before you start the assembly will facilitate the same. In case of doubt on the size of the screws and bolts, use the ruler at the bottom of the page.
 A separação dos acessórios antes de iniciar a montagem facilitará a mesma. Em caso de dúvida no tamanho dos parafusos e cavilhas, utilize a régua ao final da página.
 La separación de los accesorios antes de comenzar el armado facilitará el mismo. En caso de duda sobre el tamaño de los tornillos y taquetes, utilice la regla al pie de página.

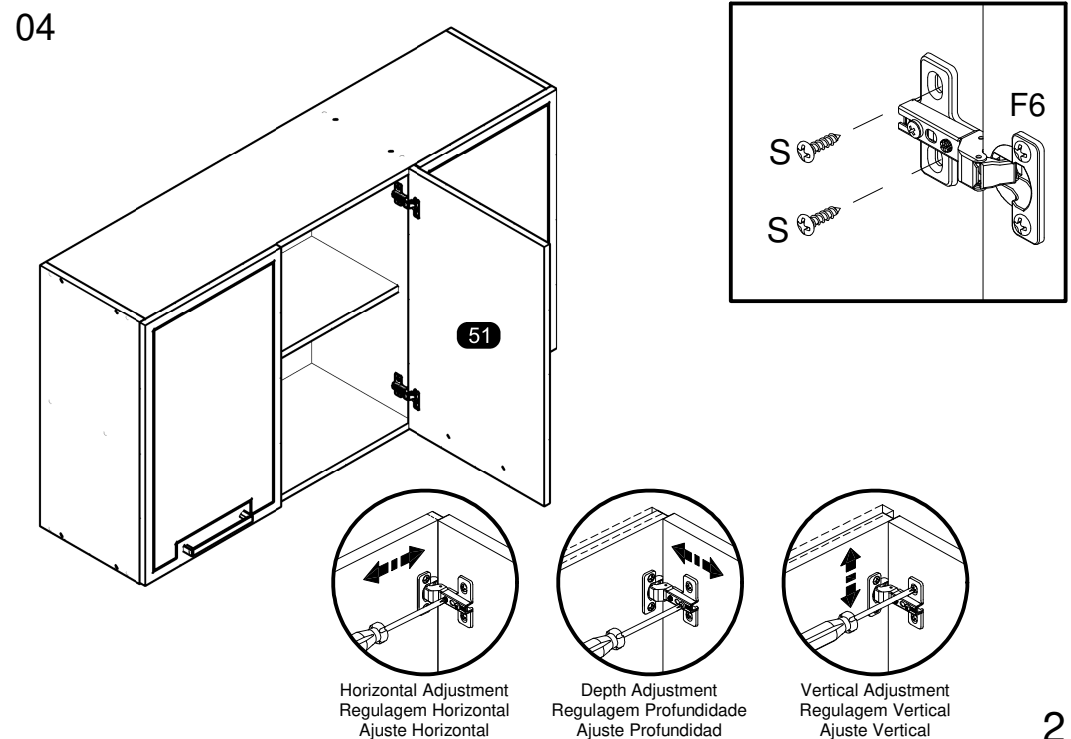
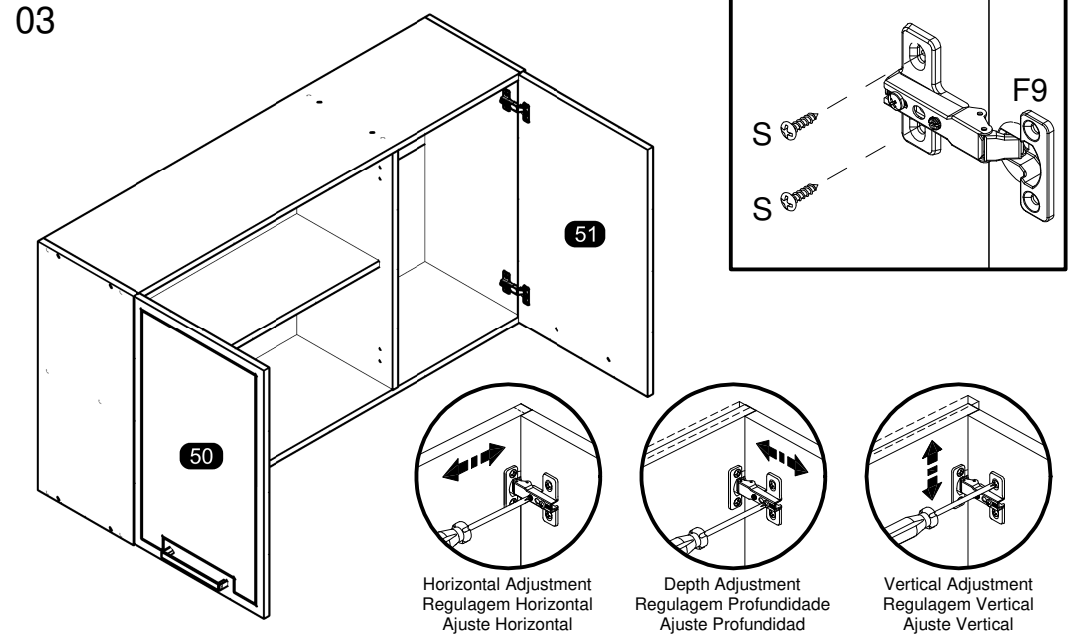
K27		Handle Puxador Aleno Fit / Tirador	160 mm	3
T		Flanged head screw Parafuso flangeado / Tornillo de cabeza flangeada	3,5x25 mm	6



PRE-ASSEMBLE PRÉ-MONTAGEM / PRE ARMADO



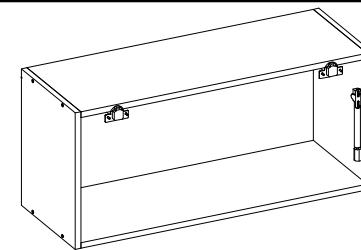
ASSEMBLY MONTAGEM / ARMADO



ASSEMBLY INSTRUCTIONS MANUAL DE MONTAGEM / INSTRUCCIONES DE ARMADO

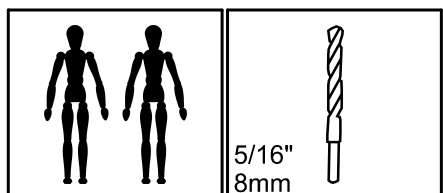
WALL CABINET 1 FLAP DOOR
AEREO 1P BASCULANTE
ARMARIO DE PARED 1 PUERTA HORIZONTAL

Reference
Referência
Referencia **240513** | Revise
| Revisão
| Revisión **00**



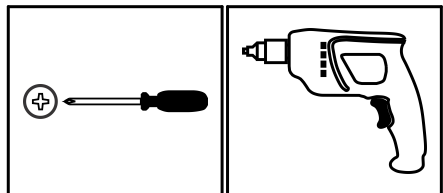
**YOU WILL NEED
VOCÊ VAI PRECISAR DE / USTED NECESITARÁ**

Tools not supplied
Ferramentas não fornecidas / Herramientas no incluidas



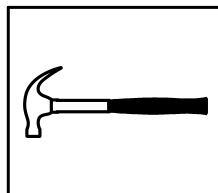
2 People
2 Pessoas
2 Personas

Drill bit
Broca
Taladro




Screwdriver Phillips
Chave Phillips
Destornillador cruz

Drill machine
Furadeira
Taladro

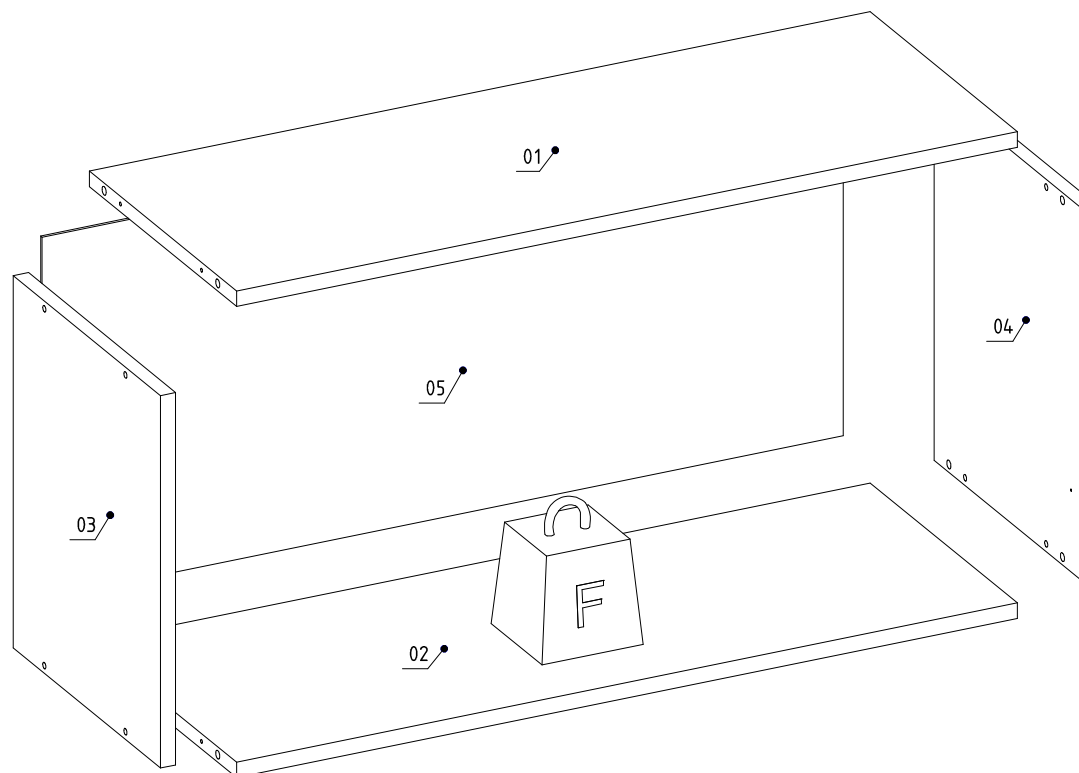


Hammer
Martelo
Martillo

 MAXIMUM RECOMMENDED WEIGHT BEING THIS EVENLY DISTRIBUTED.
PESO MÁXIMO RECOMENDADO SENDO ESTE DISTRIBUÍDO UNIFORMEMENTE.
PESO MÁXIMO RECOMENDADO SIENDO ESTE UNIFORMEMENTE DISTRIBUIDO.

	LB	KG
F	22	10

**PARTS IDENTIFICATION
IDENTIFICAÇÃO DAS PEÇAS / IDENTIFICACIÓN DE LAS PIEZAS**



Nº	Measures_Inches	Medidas_cm	Qty./Qtd.
01	30 3/8 x 11 3/8 x 5/8	77.0 x 29.0 x 1.5	1
02	30 3/8 x 11 3/8 x 5/8	77.0 x 29.0 x 1.5	1
03	14 1/8 x 11 3/8 x 5/8	36.0 x 29.0 x 1.5	1
04	14 1/8 x 11 3/8 x 5/8	36.0 x 29.0 x 1.5	1
05	31 1/8 x 13 3/4 x 1/8	79.0 x 35.0 x 0.3	1

IDENTIFICATION OF ACCESSORIES IDENTIFICAÇÃO DOS ACESSÓRIOS/ IDENTIFICACIÓN DE ACCESORIOS



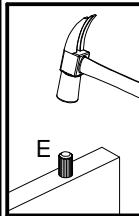
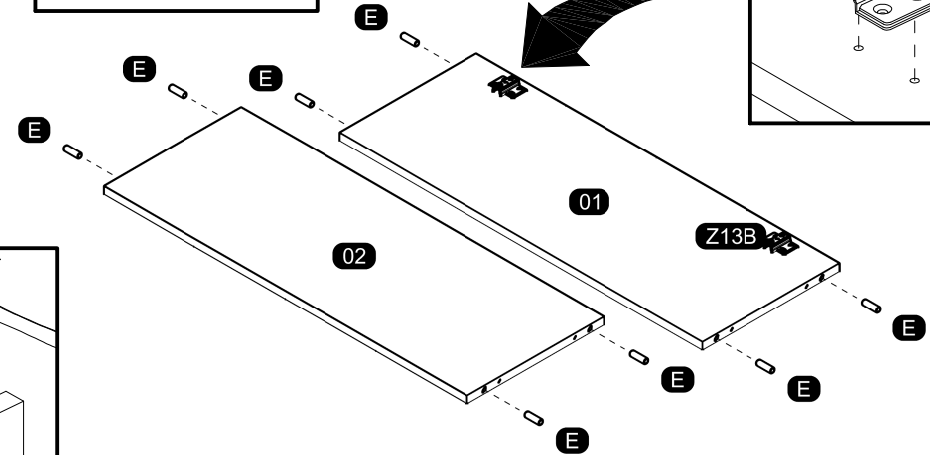
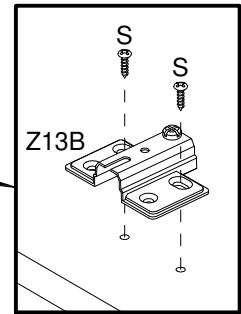
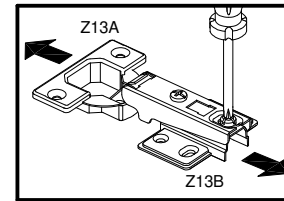
The separation of the accessories before you start the assembly will facilitate the same. In case of doubt on the size of the screws and bolts, use the ruler at bottom of page.
 A separação dos acessórios antes de iniciar a montagem facilitará a mesma. Em caso de dúvida no tamanho dos parafusos e cavilhas, utilize a régua ao final da página.
 La separación de los accesorios antes de comenzar el armado facilitará el mismo. En caso de duda sobre el tamaño de los tornillos y taquetes, utilice la regla al pie de página.

A		Flanged head screw Parafuso flangeado / Tornillo de cabeza flangeada	5,0x60 mm	2
B3		Bushing Bucha expansiva / Tapón	8x50 mm	2
E		Wooden dowel Cavilha / Taquete	8x30 mm	8
N		Nail Prego / Clavo	10x10	12
N5		Support "L" Suporte "L" / Soporte "L"	-	2
O		Flat head screw Parafuso chato / Tornillo de cabeza plana	4,5x45 mm	8
S		Pan head screw Parafuso panela / Tornillo de pan	3,5x14 mm	16
S7A		Gas piston Pistão a gás / Pistón de gas	-	1
S7B		Side support piston Suporte pistão lateral / Soporte pistón lateral	-	1
S7C		Door support piston Suporte pistão porta / Soporte pistón puerta	-	1
S7D		Pan head screw Parafuso panela / Tornillo de pan	3,5x12 mm	5
Z13		Metal hinge straight Dobradiça reta / Bisagra recta	35 mm	2

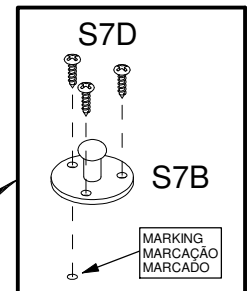
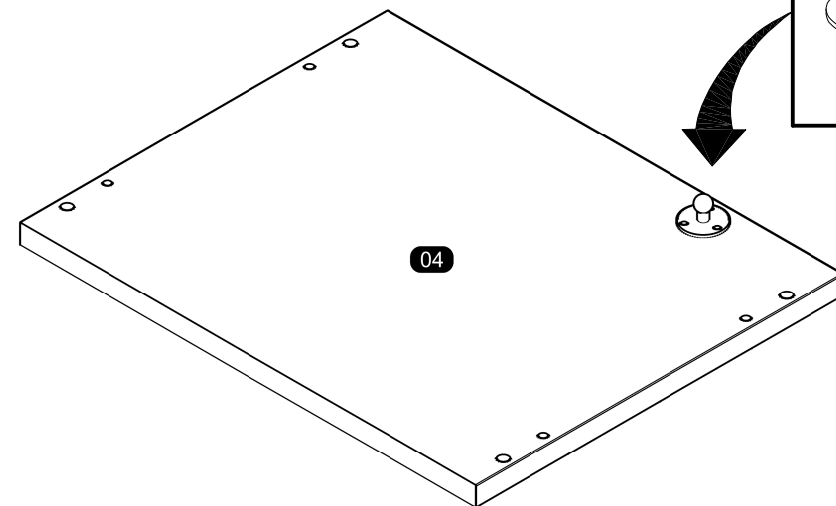


PRE-ASSEMBLE PRÉ-MONTAGEM / PRE ARMADO

01

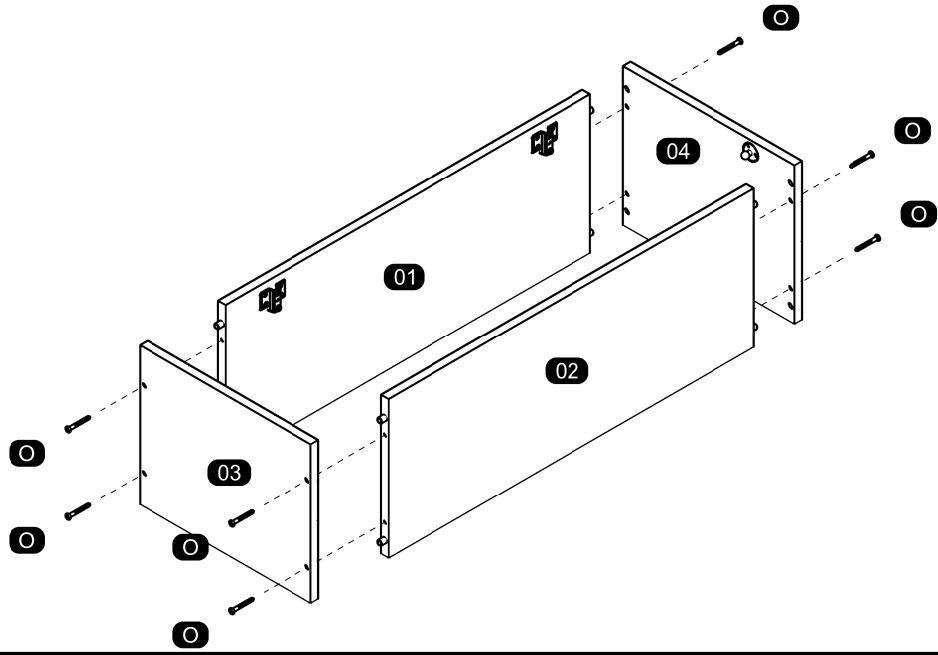


02

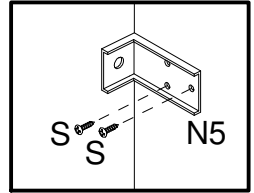
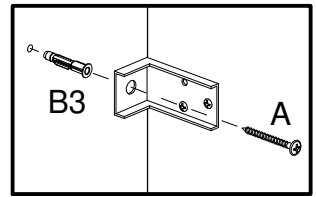
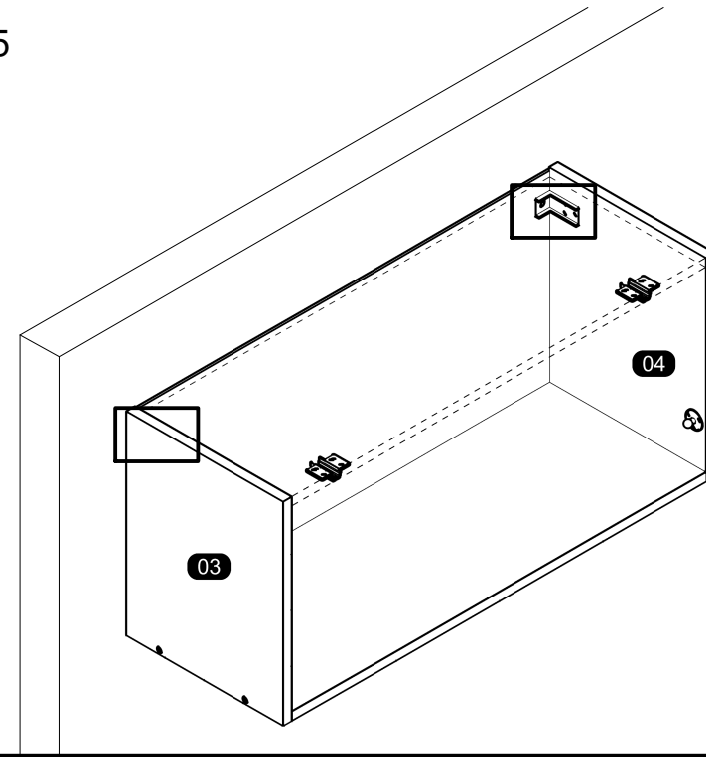


**ASSEMBLY
MONTAGEM / ARMADO**

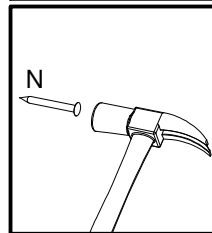
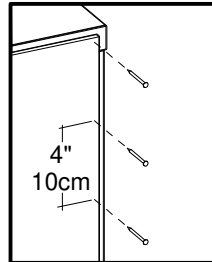
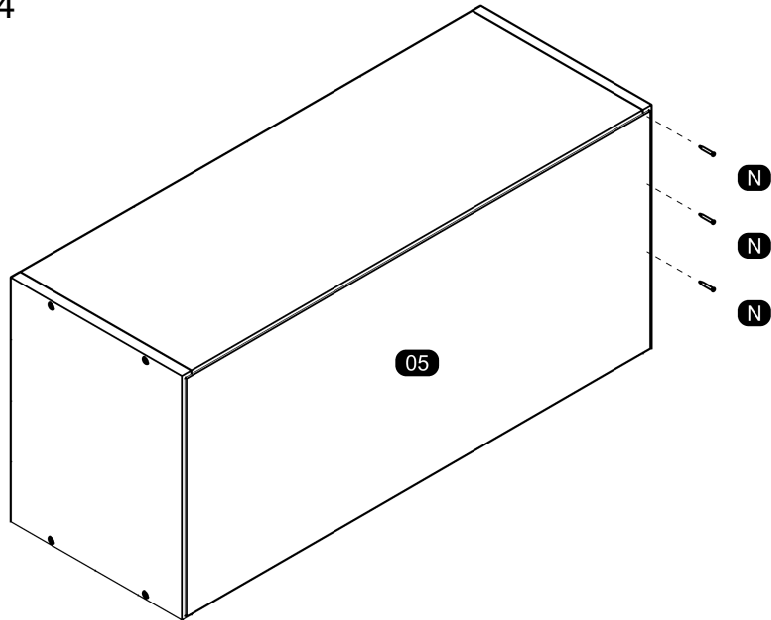
03



05

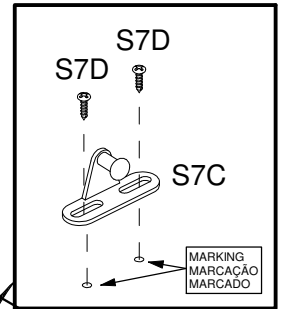
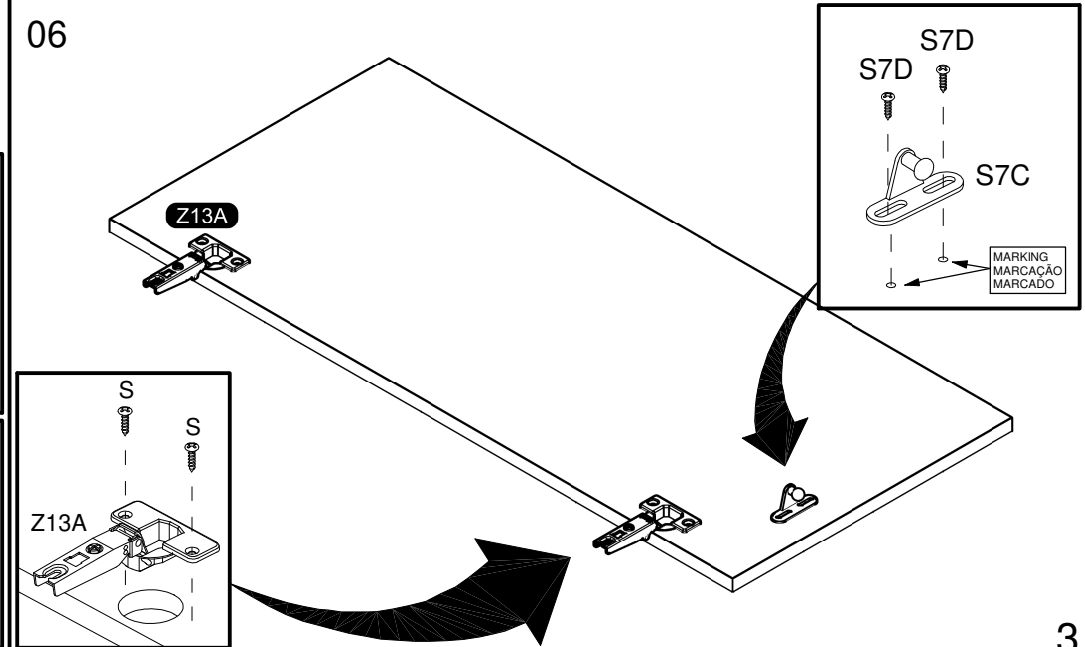


04

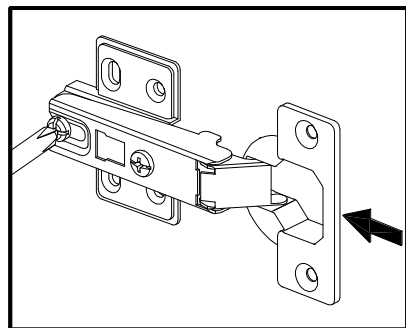
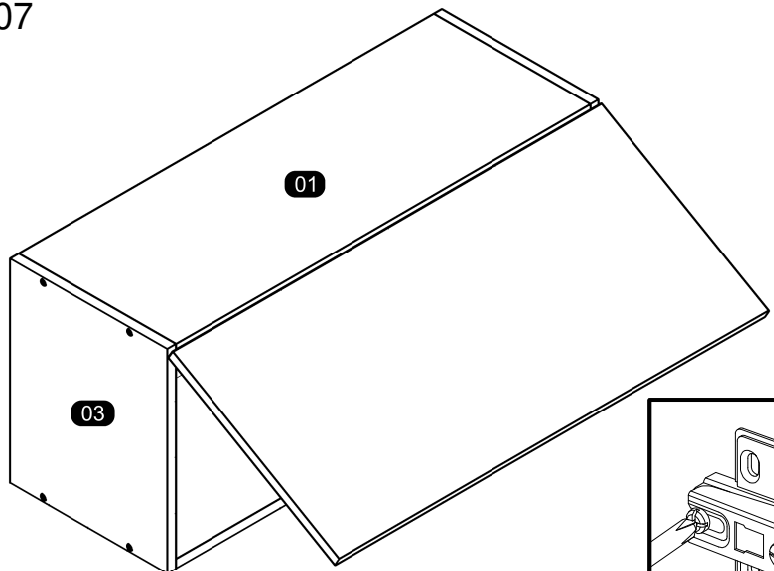


**MOUNTING ON THE CHOSEN DOOR MODEL
MONTAGEM NO MODELO DE PORTA ESCOLHIDO / MONTAJE EN EL MODELO DE PUERTA ELEGIDO**

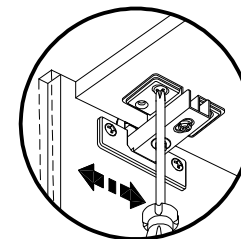
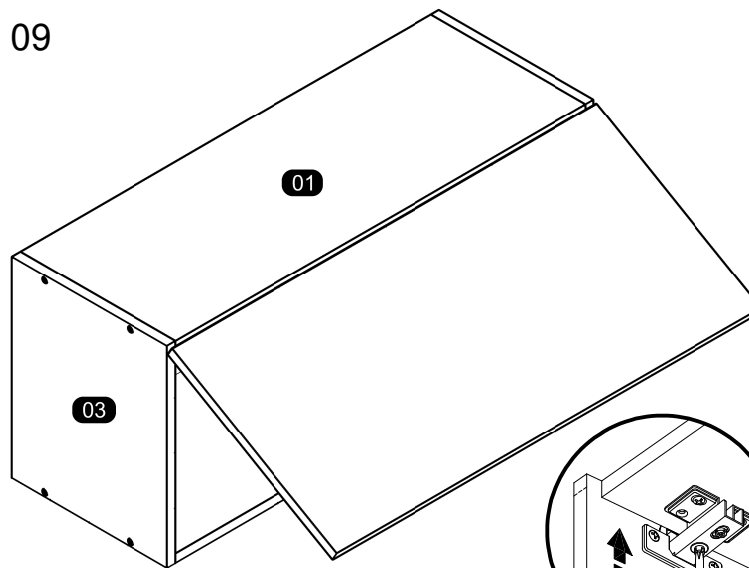
06



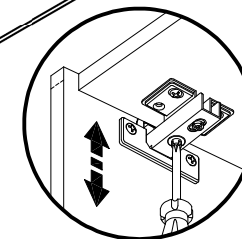
07



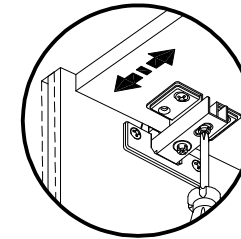
09



Horizontal Adjustment
Regulagem Horizontal
Ajuste Horizontal

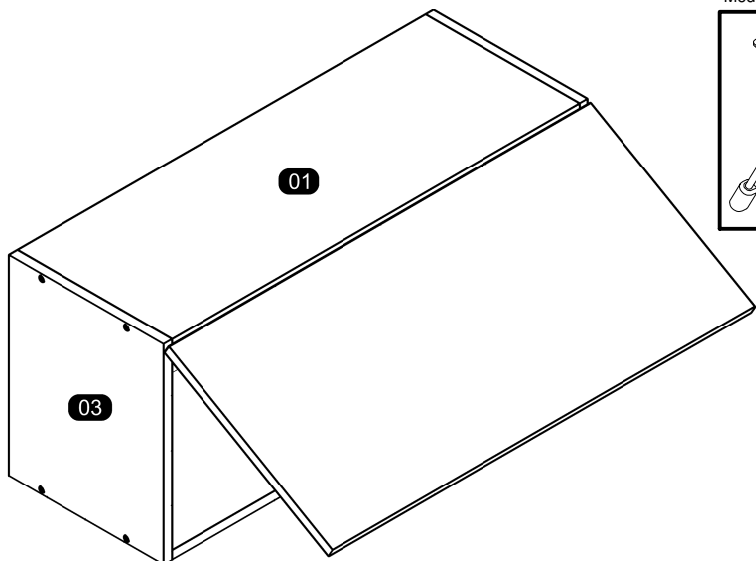


Vertical Adjustment
Regulagem Vertical
Ajuste Vertical



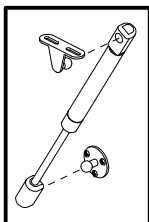
Depth Adjustment
Regulagem Profundidade
Ajuste Profundidade

08

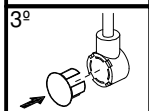
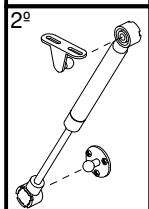
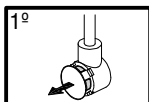


Follow the instruction corresponding to the template you received.
Siga a instrução correspondente ao modelo que recebeu.
Siga las instrucciones correspondientes al modelo que recibió.

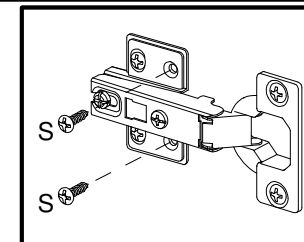
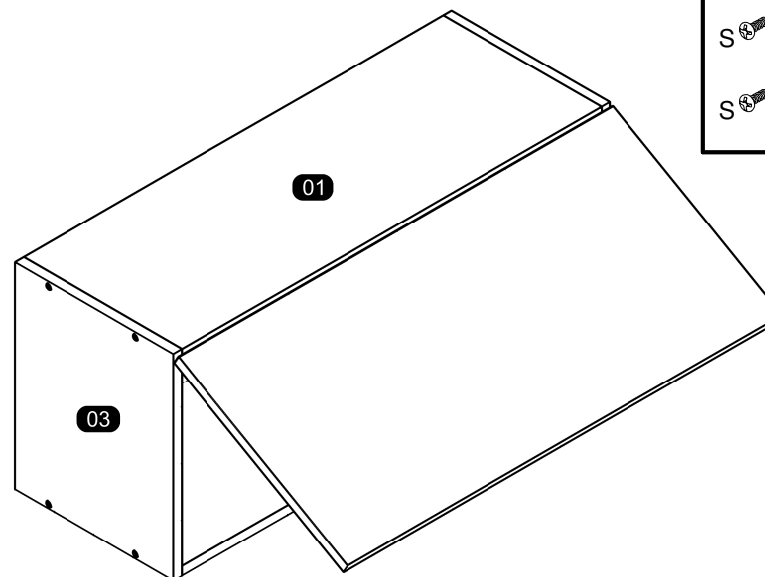
Model 1 / Modelo 1



Model 2 / Modelo 2



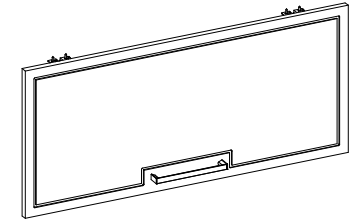
10



ASSEMBLY INSTRUCTIONS MANUAL DE MONTAGEM / INSTRUCCIONES DE ARMADO

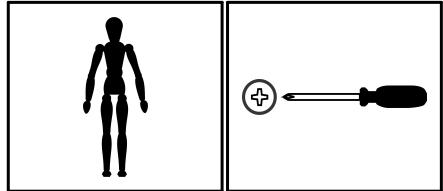
AMARA DOOR WALL CABINET 1 FLAP
 PORTA AMARA AEREO 1PB
 PUERTA AMARA ARMARIO 1PB

Reference
 Referência
 Referencia **240551** | Revise
 | Revisão
 | Revisión **00**



**YOU WILL NEED
 VOCÊ VAI PRECISAR DE / USTED NECESITARÁ**

Tools not supplied
 Ferramentas não fornecidas / Herramientas no incluidas

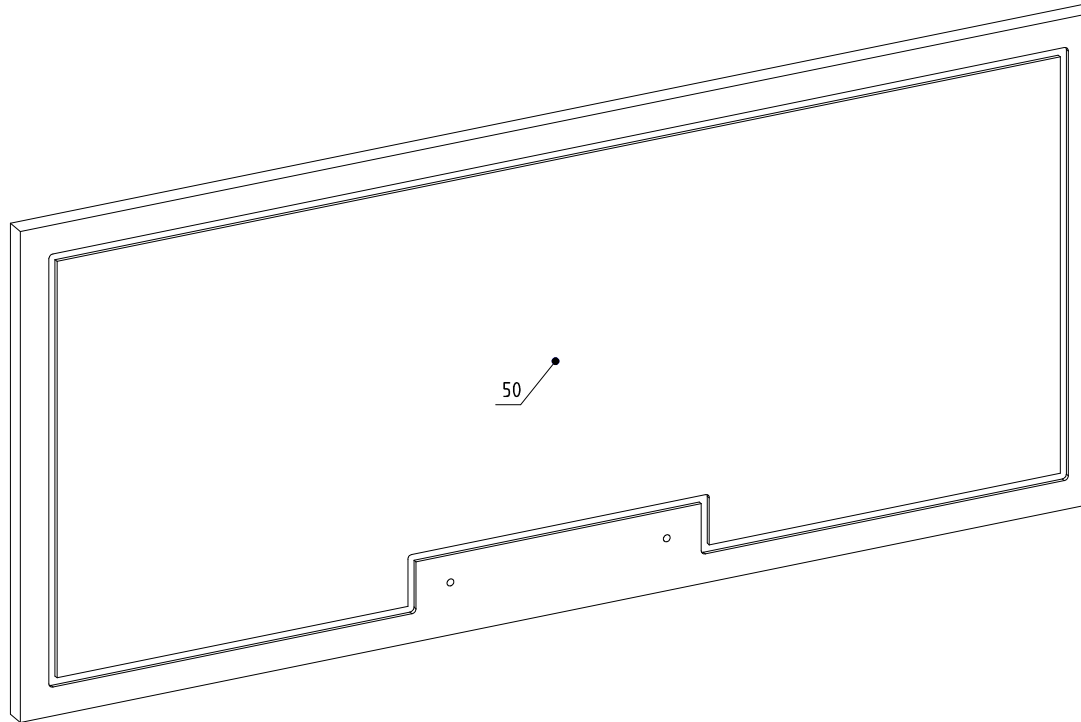


1 Person
 1 Pessoa
 1 Persona

Screwdriver Phillips
 Chave Phillips
 Destornillador cruz

**PARTS IDENTIFICATION
 IDENTIFICAÇÃO DAS PEÇAS / IDENTIFICACIÓN DE LAS PIEZAS**

Nº	Measures_Inches	Medidas_cm	Qty./Qtd.
50	31 3/8 x 14 x 5/8	79.6 x 35.6 x 1.5	1



MAXIMUM RECOMMENDED WEIGHT
 BEING THIS EVENLY DISTRIBUTED.

PESO MÁXIMO RECOMENDADO SENDO
 ESTE DISTRIBUÍDO UNIFORMEMENTE.

PESO MÁXIMO RECOMENDADO SIENDO
 ESTE UNIFORMEMENTE DISTRIBUIDO.

—	LB	KG
---	----	----

IDENTIFICATION OF ACCESSORIES IDENTIFICAÇÃO DOS ACESSÓRIOS/ IDENTIFICACIÓN DE ACCESORIOS

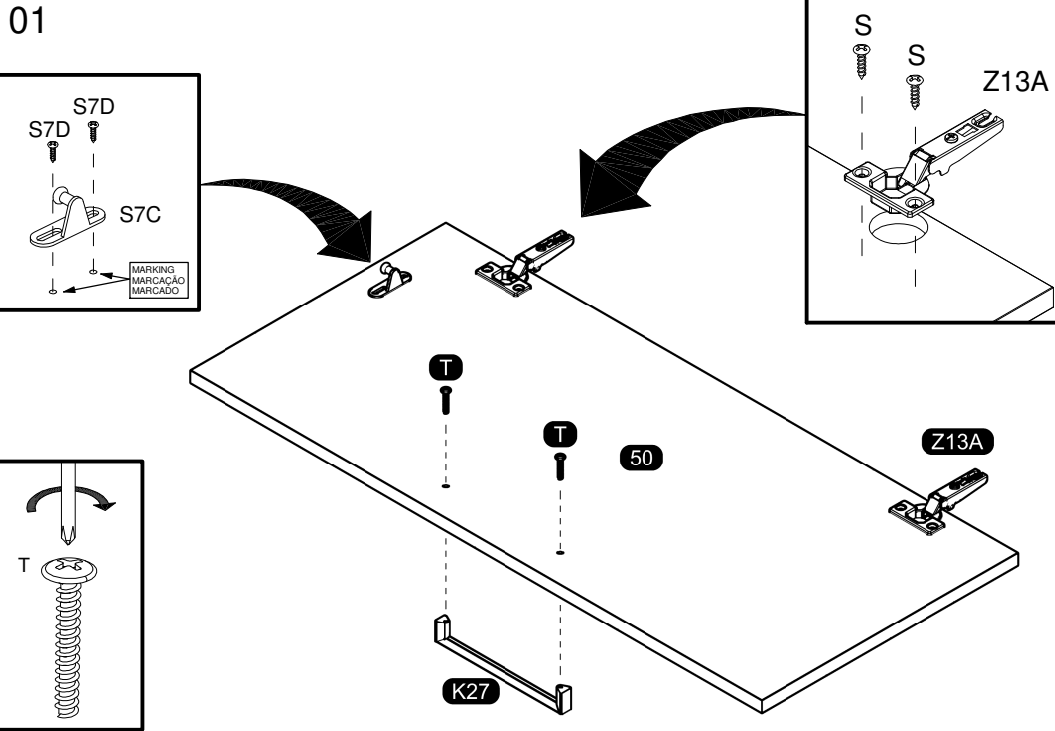


The separation of the accessories before you start the assembly will facilitate the same. In case of doubt on the size of the screws and bolts, use the ruler to bottom of page.
 A separação dos acessórios antes de iniciar a montagem facilitará a mesma. Em caso de dúvida no tamanho dos parafusos e cavilhas, utilize a régua ao final da página.
 La separación de los accesorios antes de comenzar el armado facilitará el mismo. En caso de duda sobre el tamaño de los tornillos y taquetes, utilice la regla al pie de página.

K27		Handle Puxador Aleno Fit / Tirador	160 mm	1
T		Flanged head screw Parafuso flangeado / Tornillo de cabeza flangeada	3,5x25 mm	2

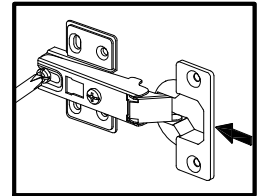
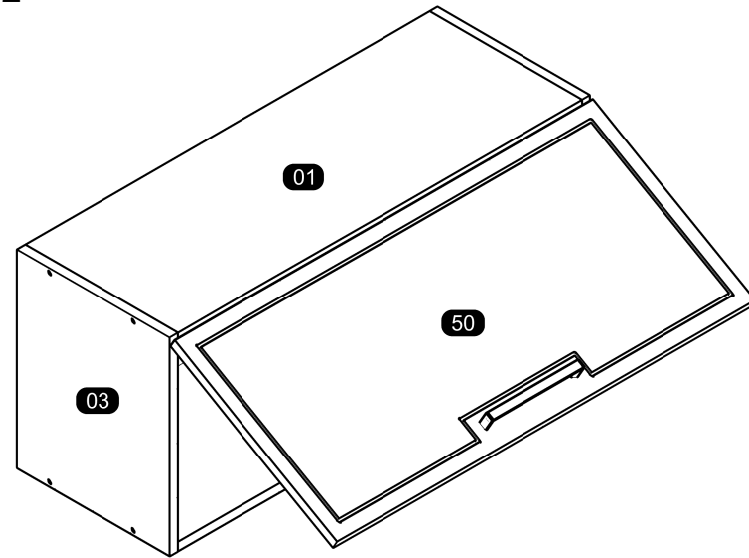


PRE-ASSEMBLE PRÉ-MONTAGEM / PRE ARMADO

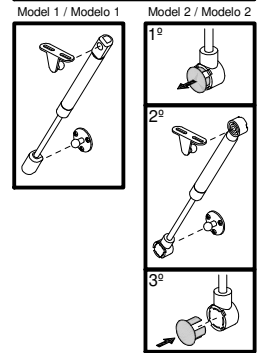


ASSEMBLY MONTAGEM / ARMADO

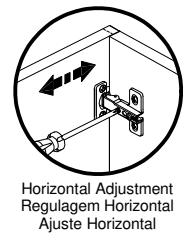
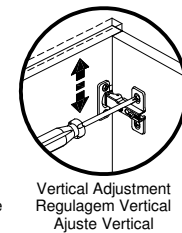
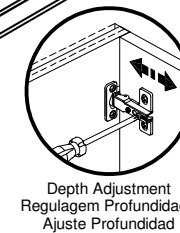
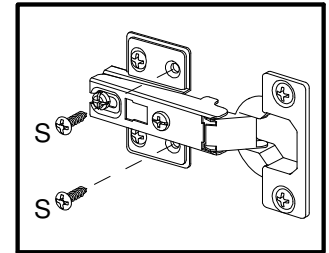
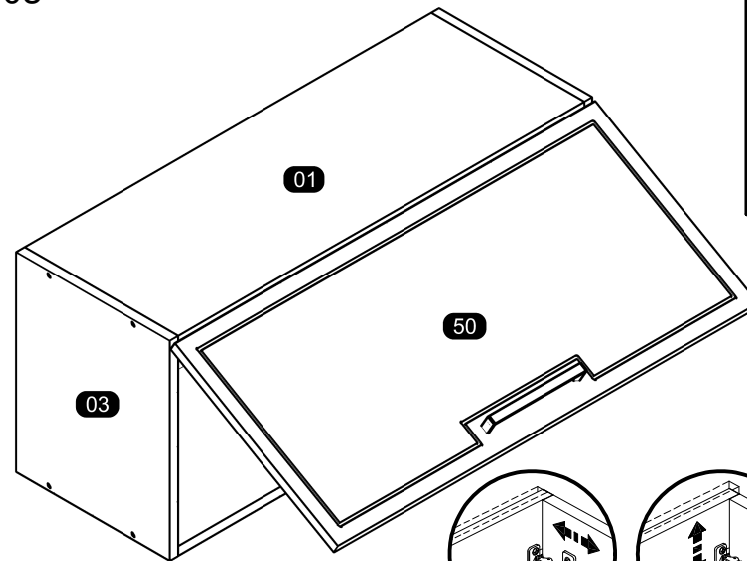
02



Follow the instruction corresponding to the template you received.
 Siga a instrução correspondente ao modelo que recebeu.
 Siga las instrucciones correspondientes al modelo que recibió.



03



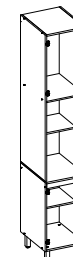
ASSEMBLY INSTRUCTIONS MANUAL DE MONTAGEM / INSTRUCCIONES DE ARMADO

PANTRY CABINET 2 DOORS COUNTERTOP 19 5/16"

PANELEIRO 2P TAMPO 490MM

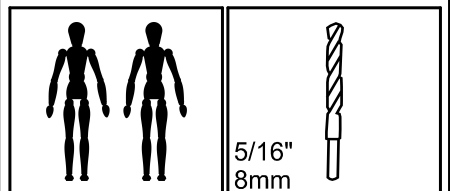
DESPENSERO 2 PUERTAS ENCIMERA 490MM

Reference
Referência
Referencia **240534** | Revise
Revisão
Revisión **00**



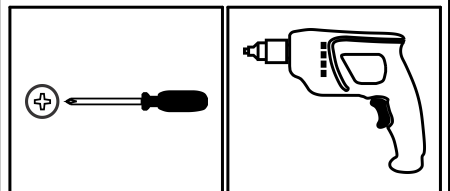
YOU WILL NEED VOCÊ VAI PRECISAR DE / USTED NECESITARÁ

Tools not supplied
Ferramentas não fornecidas / Herramientas no incluidas



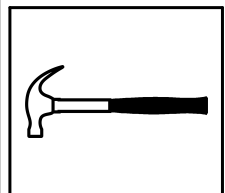
2 People
2 Pessoas
2 Personas

Drill bit
Broca
Taladro



Screwdriver Phillips
Chave Phillips
Destornillador cruz

Drill machine
Furadeira
Taladro

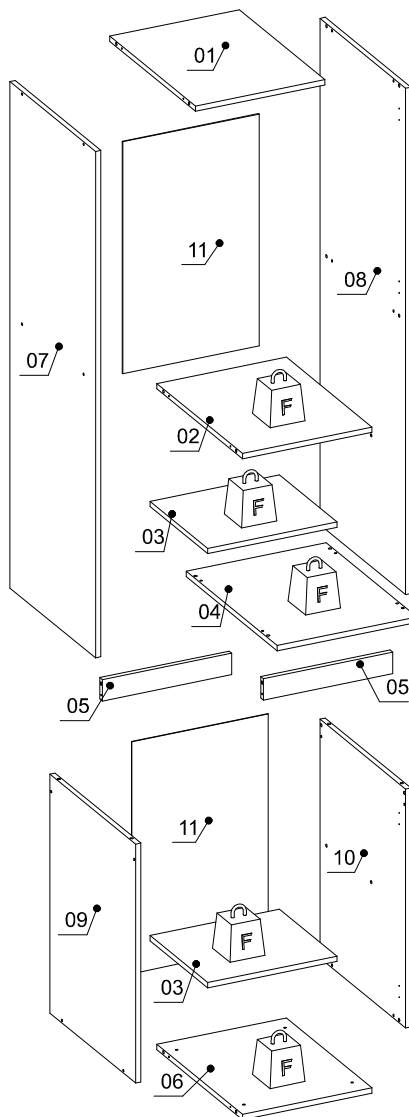


Hammer
Martelo
Martillo

MAXIMUM RECOMMENDED WEIGHT BEING THIS EVENLY DISTRIBUTED.
PESO MÁXIMO RECOMENDADO SENDO ESTE DISTRIBUÍDO UNIFORMEMENTE.
PESO MÁXIMO RECOMENDADO SIENDO ESTE UNIFORMEMENTE DISTRIBUIDO.

	LB	KG
—		
F	22	10

PARTS IDENTIFICATION IDENTIFICAÇÃO DAS PEÇAS / IDENTIFICACIÓN DE LAS PIEZAS



Nº	Measures_Inches	Medidas_cm	Qty./Qtd.
01	14 5/8 x 19 1/4 x 5/8	37.0 x 49.0 x 1.5	1
02	14 5/8 x 19 1/4 x 5/8	37.0 x 49.0 x 1.5	1
03	14 5/8 x 13 x 5/8	37.0 x 33.0 x 1.5	2
04	15 3/4 x 20 1/2 x 5/8	40.0 x 52.0 x 1.5	1
05	14 5/8 x 2 3/8 x 5/8	37.0 x 6.0 x 1.5	2
06	14 5/8 x 19 1/4 x 5/8	37.0 x 49.0 x 1.5	1
07	55 7/8 x 19 1/4 x 5/8	142.0 x 49.0 x 1.5	1
08	55 7/8 x 19 1/4 x 5/8	142.0 x 49.0 x 1.5	1
09	26 3/8 x 19 1/4 x 5/8	67.0 x 49.0 x 1.5	1
10	26 3/8 x 19 1/4 x 5/8	67.0 x 49.0 x 1.5	1
11	25 5/8 x 15 3/8 x 1/8	65.0 x 39.0 x 0.3	2

IDENTIFICATION OF ACCESSORIES IDENTIFICAÇÃO DOS ACESSÓRIOS/ IDENTIFICACIÓN DE ACCESORIOS



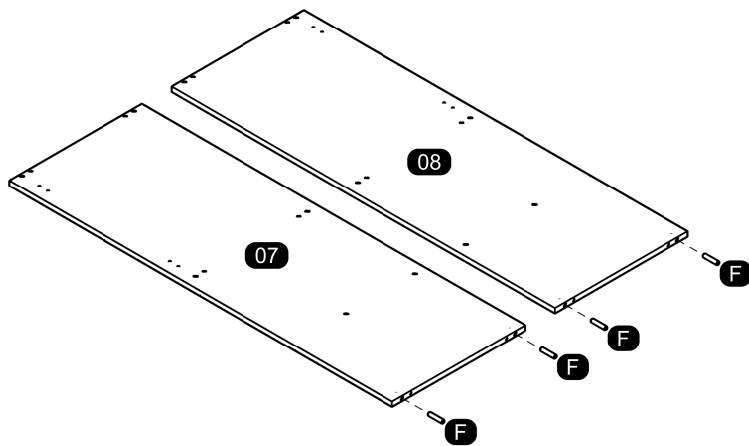
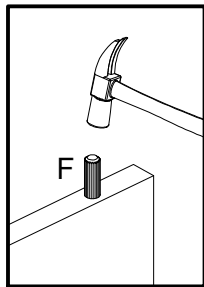
The separation of the accessories before you start the assembly will facilitate the same. In case of doubt on the size of the screws and bolts, use the ruler at the bottom of the page.
 A separação dos acessórios antes de iniciar a montagem facilitará a mesma. Em caso de dúvida no tamanho dos parafusos e cavilhas, utilize a régua ao final da página.
 La separación de los accesorios antes de comenzar el armado facilitará el mismo. En caso de duda sobre el tamaño de los tornillos y taquetes, utilice la regla al pie de página.

A		Flanged head screw Parafuso flangeado / Tornillo de cabeza flangeada	5,0x60 mm	2
A23		Foot Pé Quadrado FP / Pie	140 mm	4
A4		Metalic bracket Cantoneira de metal / Soporte de metal	22x22 mm	6
B3		Bushing Buchha expansiva / Tapón	8x50 mm	2
C		Flanged head screw Parafuso flangeado / Tornillo de cabeza flangeada	4,5x45 mm	4
D5		Hinge shim Calço dobradiça / Bisagra de calce	-	4
E		Wooden dowel Cavilha / Taquete	8x30 mm	16
E3		Shelf bracket Suporte de prateleira / Soporte de repisa	8x7 mm	8
F		Wooden dowel Cavilha / Taquete	8x50 mm	4
F9		Metal hinge straight Dobradiça reta / Bisagra recta	26 mm	4
N		Nail Prego / Clavo	10x10	40
N5		Support "L" Suporte "L" / Soporte "L"	-	2
O		Flat head screw Parafuso chato / Tornillo de cabeza plana	4,5x45 mm	20
S		Pan head screw Parafuso panela / Tornillo de pan	3,5x14 mm	32

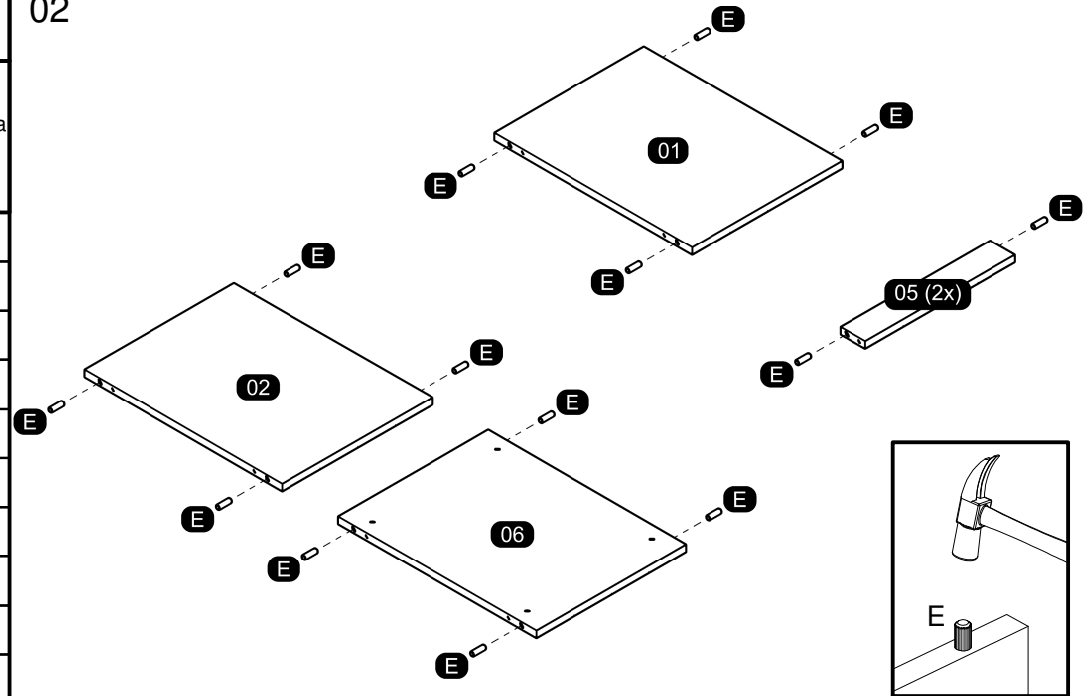


PRE-ASSEMBLE / PRÉ-MONTAGEM / PRE ARMADO

01

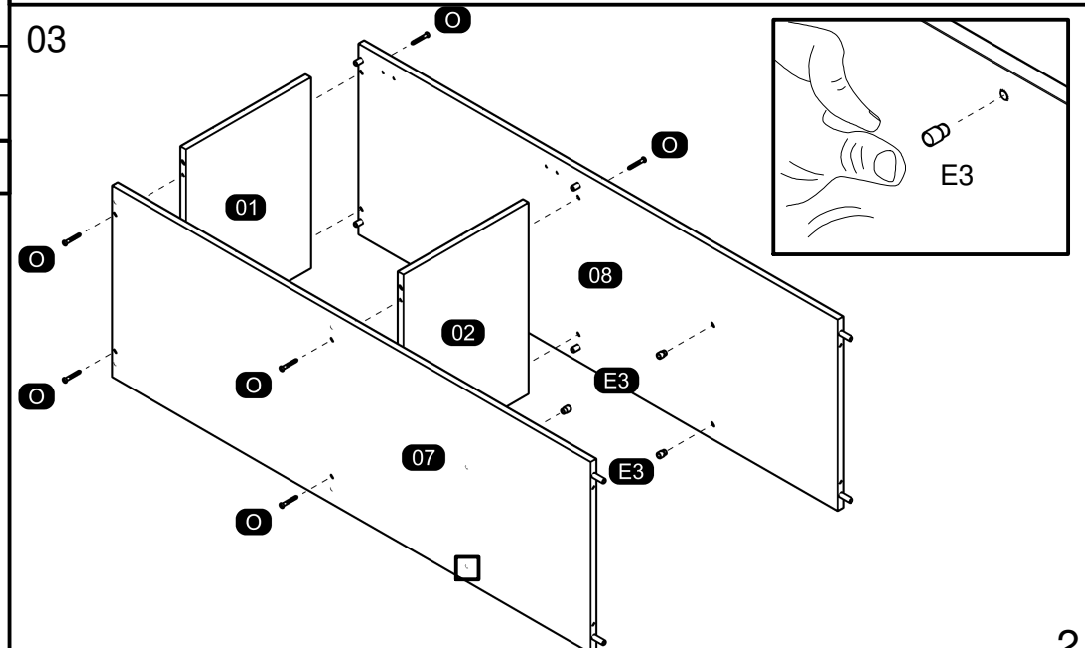


02

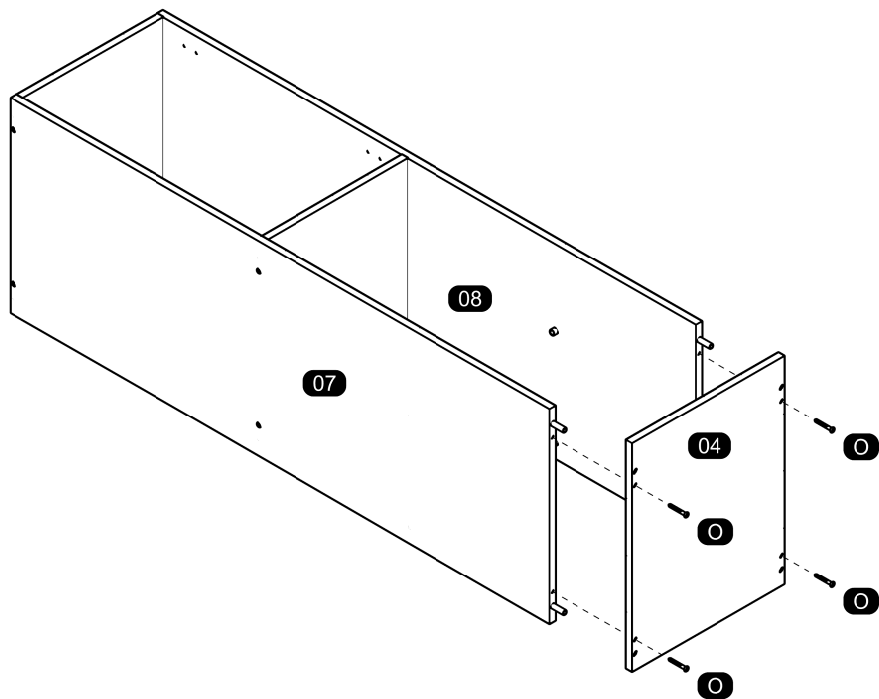


ASSEMBLY MONTAGEM / ARMADO

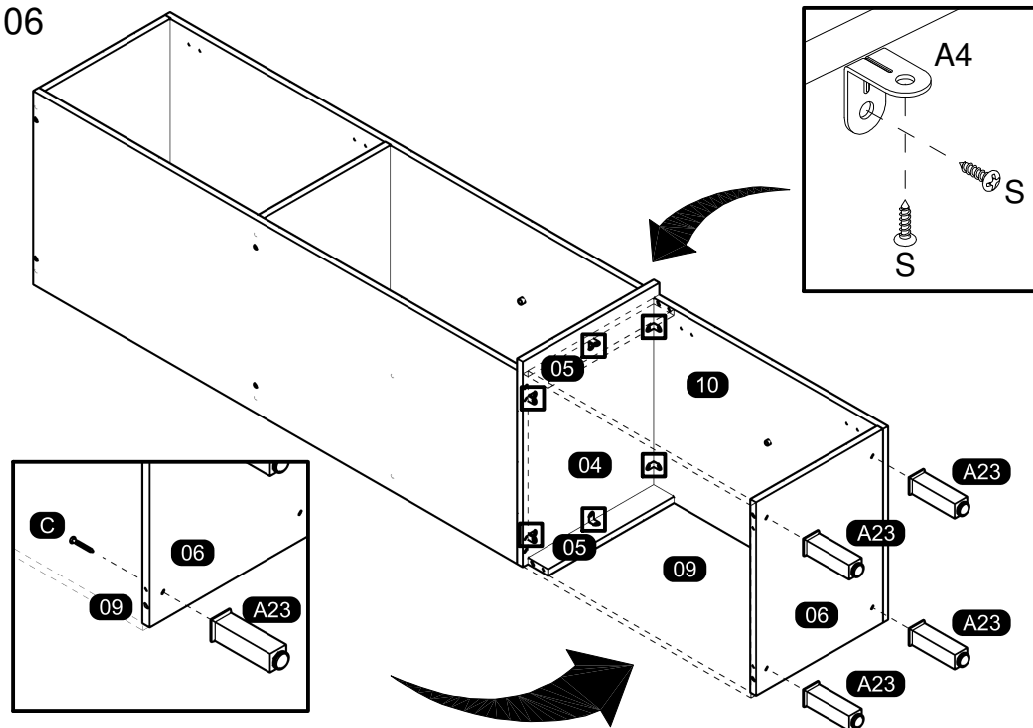
03



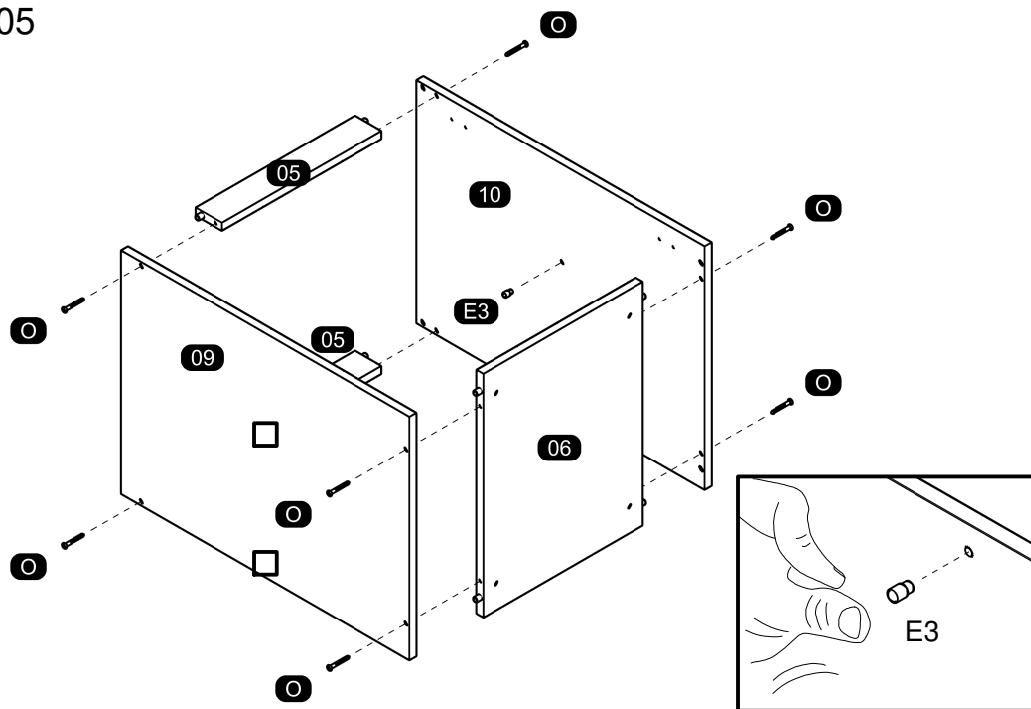
04



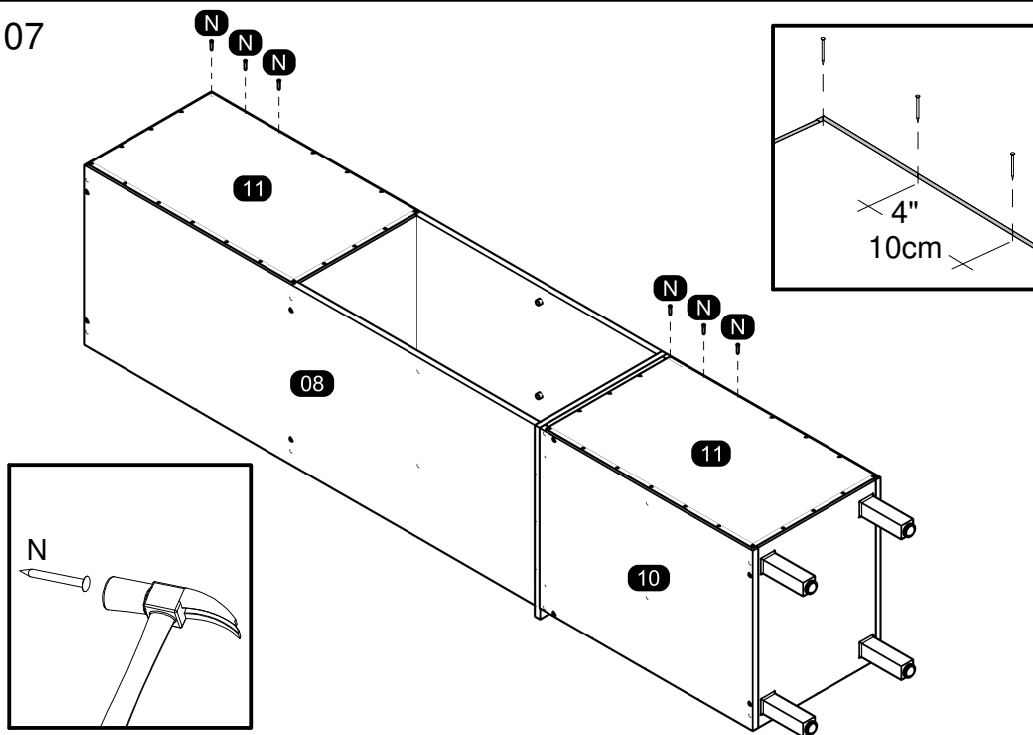
06



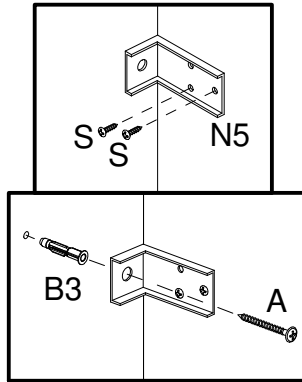
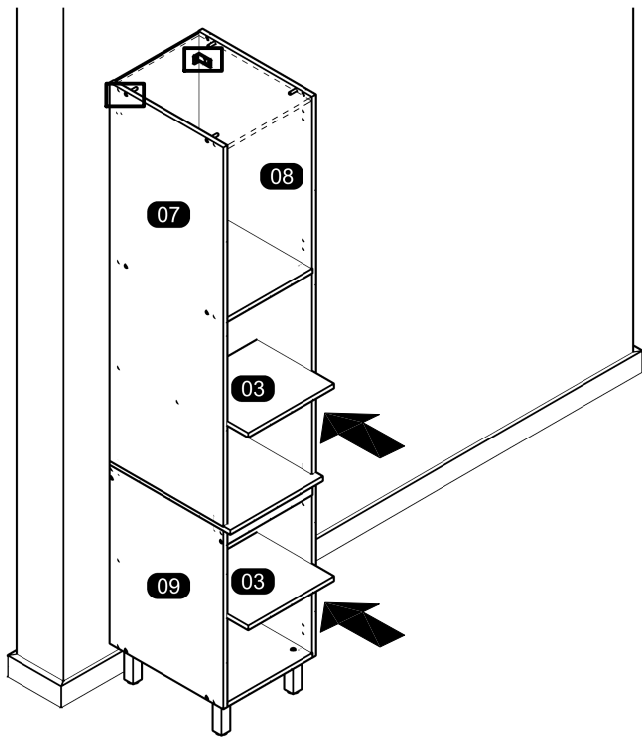
05



07

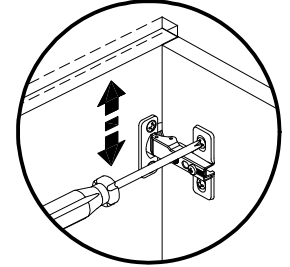
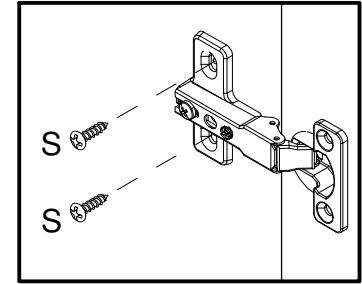
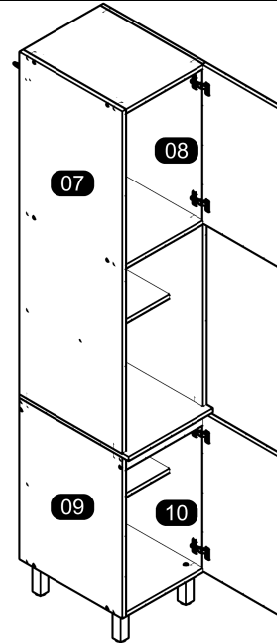


08

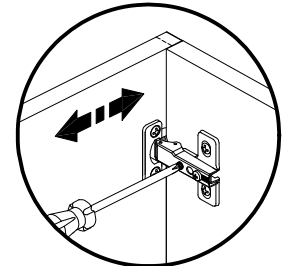


DOOR MOUNTING RIGHT SIDE
MONTAGEM DA PORTA LADO DIREITO
MONTAJE DE LA PUERTA LADO DERECHO

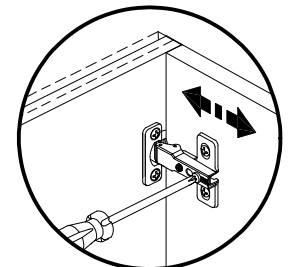
10



Vertical Adjustment
 Regulagem Vertical
 Ajuste Vertical



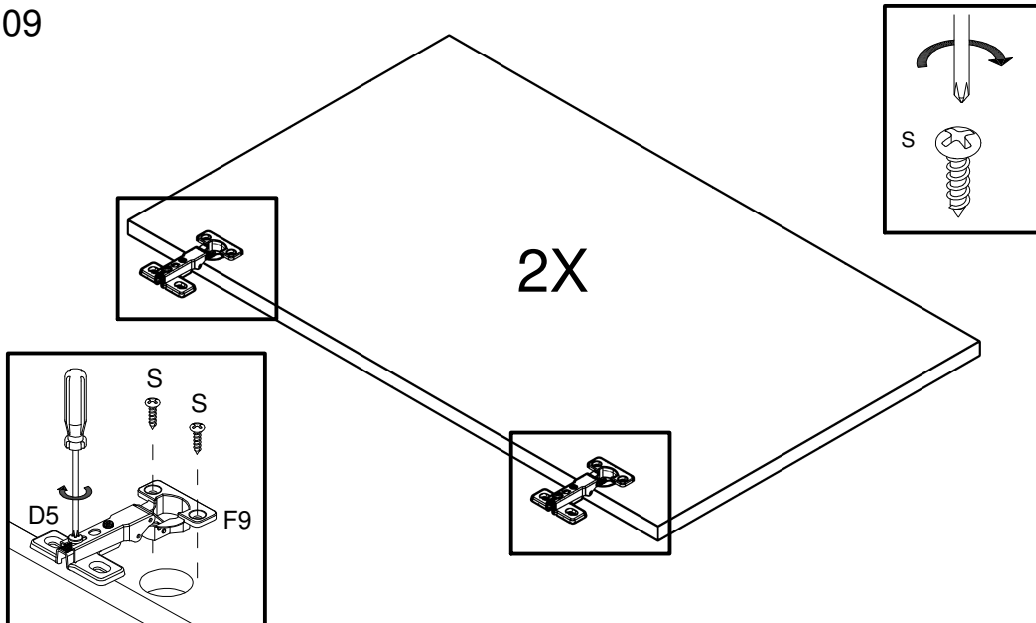
Horizontal Adjustment
 Regulagem Horizontal
 Ajuste Horizontal



Depth Adjustment
 Regulagem Profundidade
 Ajuste Profundidad

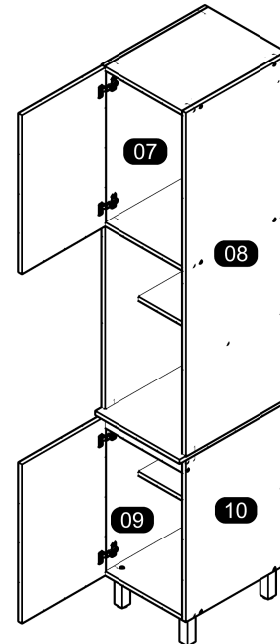
MOUNTING ON THE CHOSEN DOOR MODEL
MONTAGEM NO MODELO DE PORTA ESCOLHIDO / MONTAJE EN EL MODELO DE PUERTA ELEGIDO

09



DOOR MOUNTING LEFT SIDE
MONTAGEM DA PORTA LADO ESQUERDO
MONTAJE DE LA PUERTA LADO IZQUIERDO

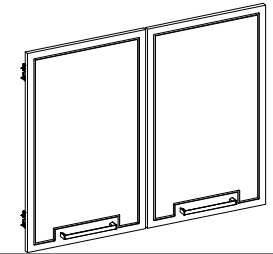
11



ASSEMBLY INSTRUCTIONS MANUAL DE MONTAGEM / INSTRUCCIONES DE ARMADO

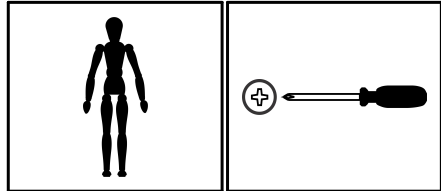
AMARA 2 DOORS
PORTAS AMARA 2P
PUERTAS AMARA 2P

Reference | Revise
Referência | Revisão **00**
Referencia | Revisión



**YOU WILL NEED
VOCÊ VAI PRECISAR DE / USTED NECESITARÁ**

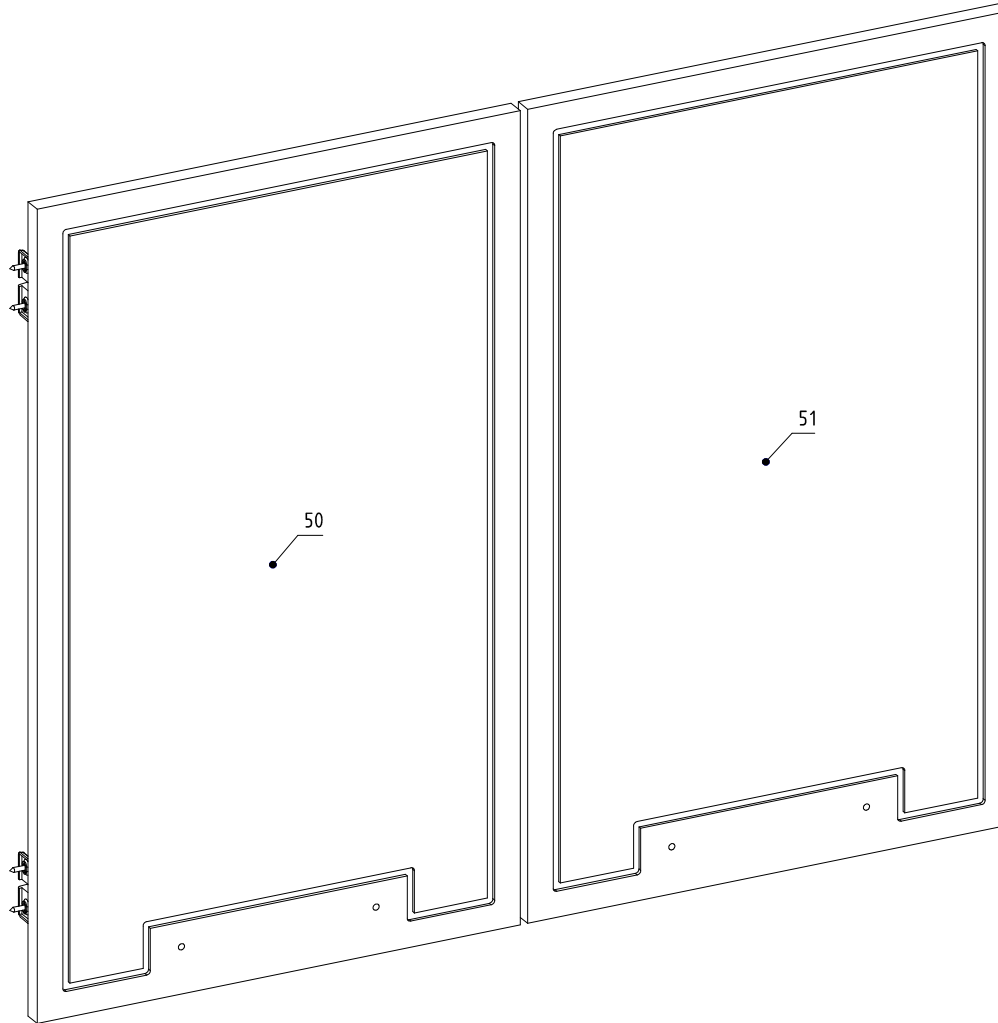
Tools not supplied
Ferramentas não fornecidas / Herramientas no incluidas



1 Person
1 Pessoa
1 Persona

Screwdriver Phillips
Chave Phillips
Destornillador cruz

**PARTS IDENTIFICATION
IDENTIFICAÇÃO DAS PEÇAS / IDENTIFICACIÓN DE LAS PIEZAS**



Nº	Measures_Inches	Medidas_cm	Qty./Qtd.
50	25 7/8 x 15 5/8 x 5/8	65.6 x 39.7 x 1.5	1
51	25 7/8 x 15 5/8 x 5/8	65.6 x 39.7 x 1.5	1



MAXIMUM RECOMMENDED WEIGHT
BEING THIS EVENLY DISTRIBUTED.

PESO MÁXIMO RECOMENDADO SENDO
ESTE DISTRIBUÍDO UNIFORMEMENTE.

PESO MÁXIMO RECOMENDADO SIENDO
ESTE UNIFORMEMENTE DISTRIBUIDO.

LB

KG

IDENTIFICATION OF ACCESSORIES IDENTIFICAÇÃO DOS ACESSÓRIOS/ IDENTIFICACIÓN DE ACCESORIOS

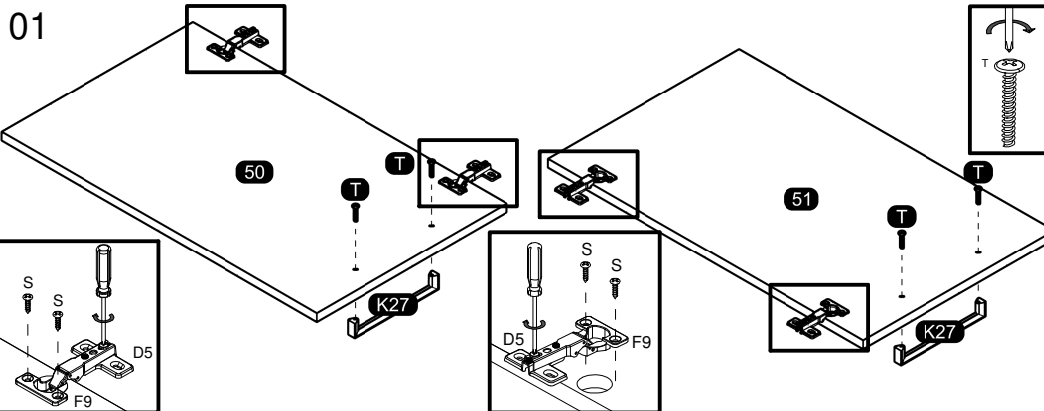


The separation of the accessories before you start the assembly will facilitate the same. In case of doubt on the size of the screws and bolts, use the ruler to bottom of page.
A separação dos acessórios antes de iniciar a montagem facilitará a mesma. Em caso de dúvida no tamanho dos parafusos e cavilhas, utilize a régua ao final da página.
La separación de los accesorios antes de comenzar el armado facilitará el mismo. En caso de duda sobre el tamaño de los tornillos y taquetes, utilice la regla al pie de página.

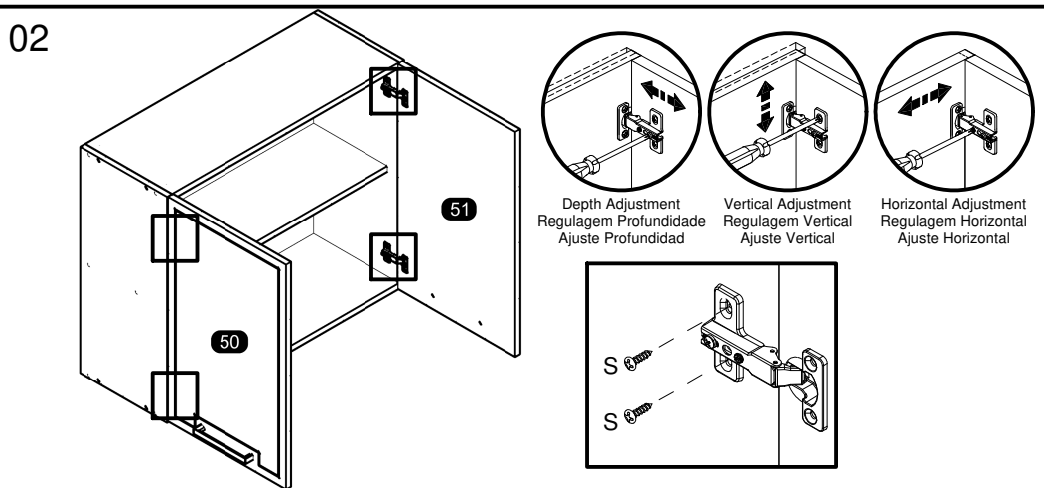
K27		Handle Puxador Aleno Fit / Tirador	160 mm	2
T		Flanged head screw Parafuso flangeado / Tornillo de cabeza flangeada	3,5x25 mm	4



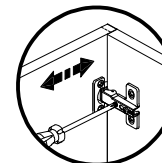
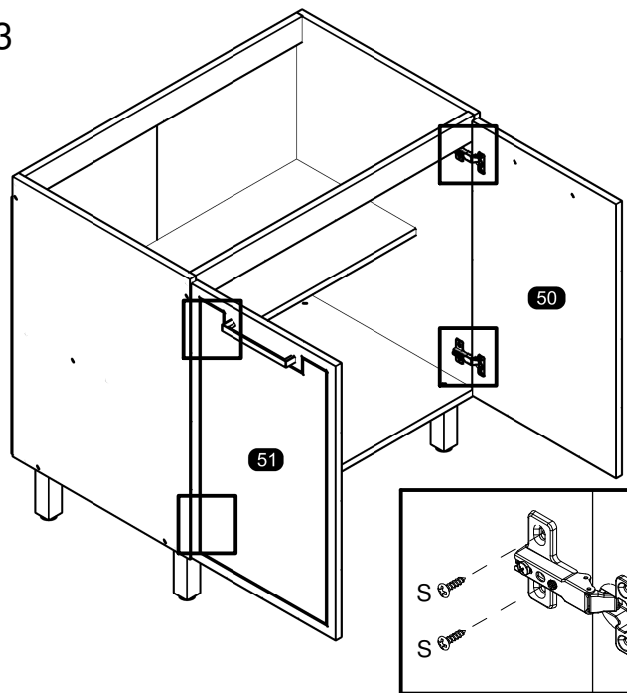
PRE-ASSEMBLY PRÉ-MONTAGEM / PRE ARMADO



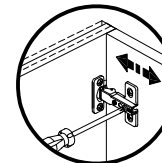
ASSEMBLY MONTAGEM / ARMADO



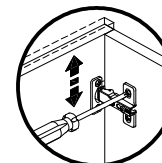
03



Horizontal Adjustment
Regulagem Horizontal
Ajuste Horizontal

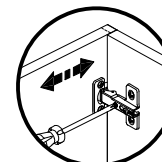
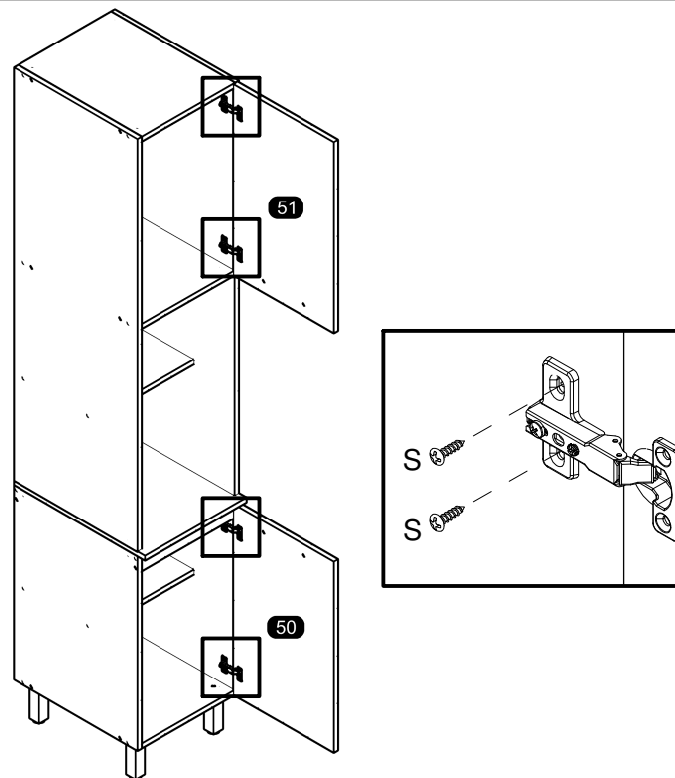


Depth Adjustment
Regulagem Profundidade
Ajuste Profundidade

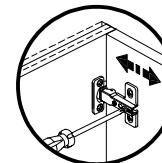


Vertical Adjustment
Regulagem Vertical
Ajuste Vertical

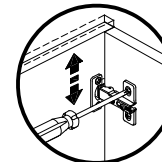
04



Horizontal Adjustment
Regulagem Horizontal
Ajuste Horizontal



Depth Adjustment
Regulagem Profundidade
Ajuste Profundidade



Vertical Adjustment
Regulagem Vertical
Ajuste Vertical