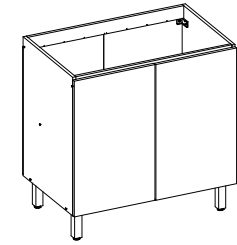


# ASSEMBLY INSTRUCTIONS MANUAL DE MONTAGEM / INSTRUCCIONES DE ARMADO

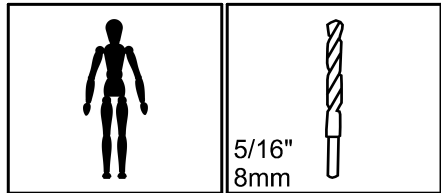
2 DOORS BASE CABINET  
BALCAO 2 PORTAS  
BALCÓN 2 PUERTAS

Reference  
Referência  
Referencia **240501** | Revise  
Revisão  
Revisión **00**



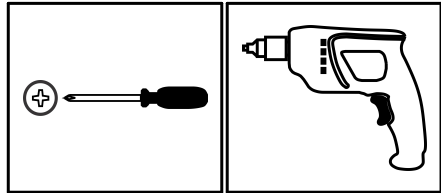
**YOU WILL NEED  
VOCÊ VAI PRECISAR DE / USTED NECESITARÁ**

Tools not supplied  
Ferramentas não fornecidas / Herramientas no incluidas



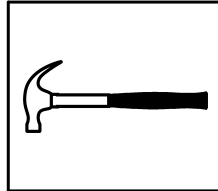
1 Person  
1 Pessoa  
1 Persona

Drill bit  
Broca  
Taladro



Screwdriver Phillips  
Chave Phillips  
Destornillador cruz

Drill machine  
Furadeira  
Taladro

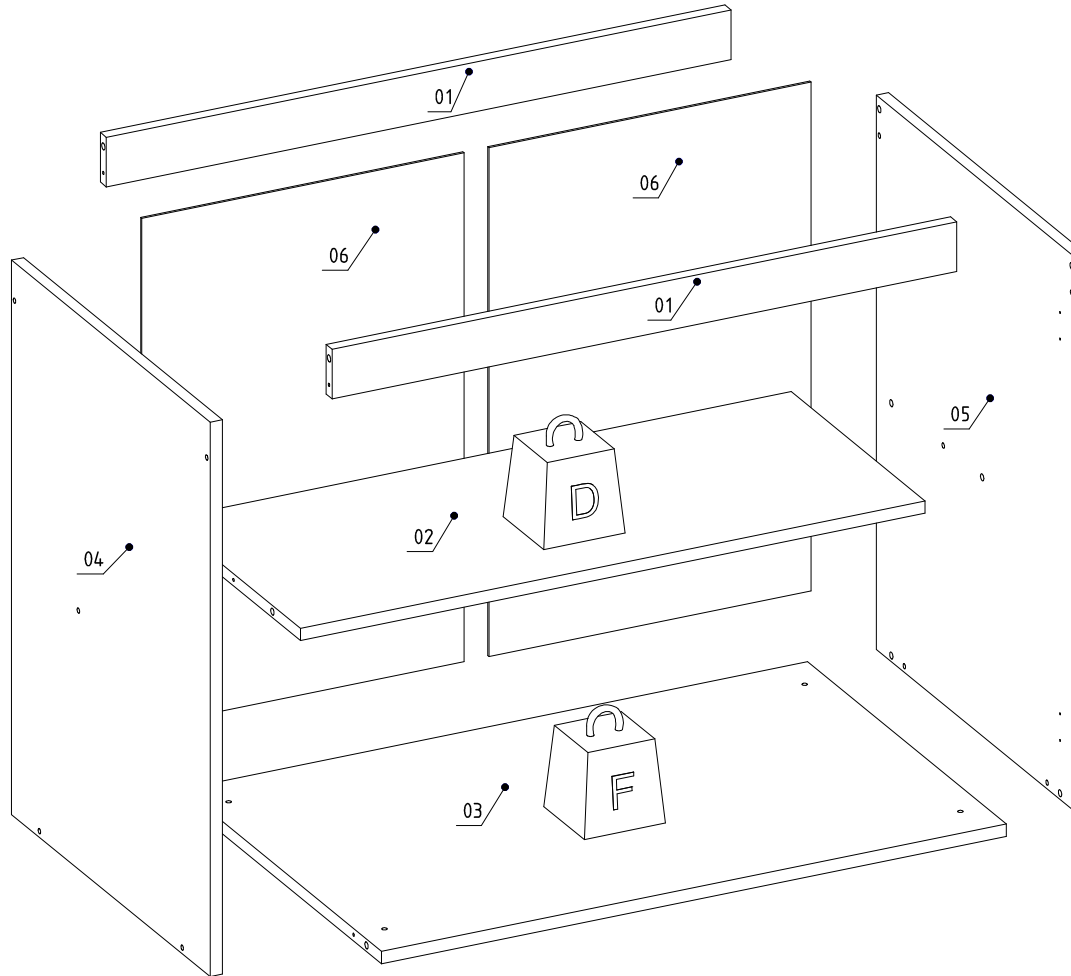


Hammer  
Martelo  
Martillo

**MAXIMUM RECOMMENDED WEIGHT  
BEING THIS EVENLY DISTRIBUTED.**  
**PESO MÁXIMO RECOMENDADO SENDO  
ESTE DISTRIBUÍDO UNIFORMEMENTE.**  
**PESO MÁXIMO RECOMENDADO SIENDO  
ESTE UNIFORMEMENTE DISTRIBUIDO.**

	LB	KG
D	11	5
F	22	10

**PARTS IDENTIFICATION  
IDENTIFICAÇÃO DAS PEÇAS / IDENTIFICACIÓN DE LAS PIEZAS**



Nº	Measures_Inches	Medidas_cm	Qty./Qtd.
01	30 3/8 x 2 3/8 x 5/8	77.0 x 6.0 x 1.5	2
02	30 3/8 x 13 x 5/8	77.0 x 33.0 x 1.5	1
03	30 3/8 x 19 1/4 x 5/8	77.0 x 49.0 x 1.5	1
04	26 3/8 x 19 1/4 x 5/8	67.0 x 49.0 x 1.5	1
05	26 3/8 x 19 1/4 x 5/8	67.0 x 49.0 x 1.5	1
06	24 1/4 x 15 5/8 x 1/8	61.5 x 39.7 x 0.3	2

## IDENTIFICATION OF ACCESSORIES IDENTIFICAÇÃO DOS ACESSÓRIOS/ IDENTIFICACIÓN DE ACCESORIOS



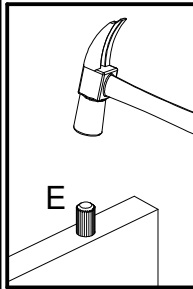
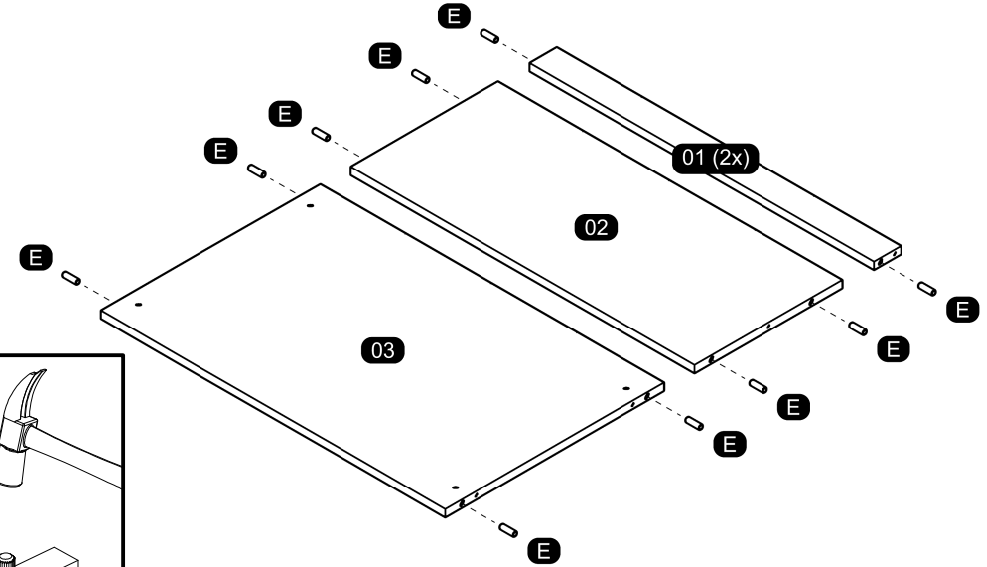
The separation of the accessories before you start the assembly will facilitate the same. In case of doubt on the size of the screws and bolts, use the ruler to bottom of page.  
 A separação dos acessórios antes de iniciar a montagem facilitará a mesma. Em caso de dúvida no tamanho dos parafusos e cavilhas, utilize a régua ao final da página.  
 La separación de los accesorios antes de comenzar el armado facilitará el mismo. En caso de duda sobre el tamaño de los tornillos y taquetes, utilice la regla al pie de página.

A		Flanged head screw Parafuso flangeado / Tornillo de cabeza flangeada	5,0x60 mm	2
A23		Foot Pé Quadrado FP / Pie	140 mm	4
B3		Bushing Bucha expansiva / Tapón	8x50 mm	2
C		Flanged head screw Parafuso flangeado / Tornillo de cabeza flangeada	4,5x45 mm	4
C1		Metal claw Garra de metal / Garra metal	-	1
D5		Hinge shim Calço dobradiça / Bisagra de calce	-	4
E		Wooden dowel Cavilha / Taquete	8x30 mm	12
F9		Metal hinge straight Dobradiça reta / Bisagra recta	26 mm	4
N		Nail Prego / Clavo	10x10	31
N5		Support "L" Suporte "L" / Soporte "L"	-	2
O		Flat head screw Parafuso chato / Tornillo de cabeza plana	4,5x45 mm	10
S		Pan head screw Parafuso panela / Tornillo de pan	3,5x14 mm	20



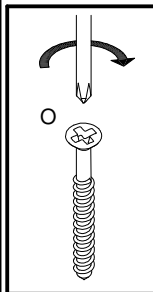
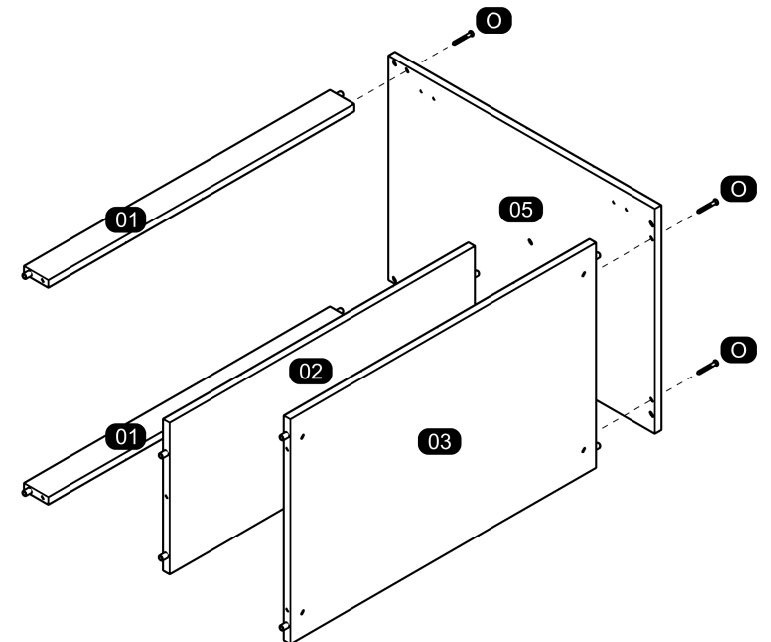
## PRE-ASSEMBLE PRÉ-MONTAGEM / PRE ARMADO

01

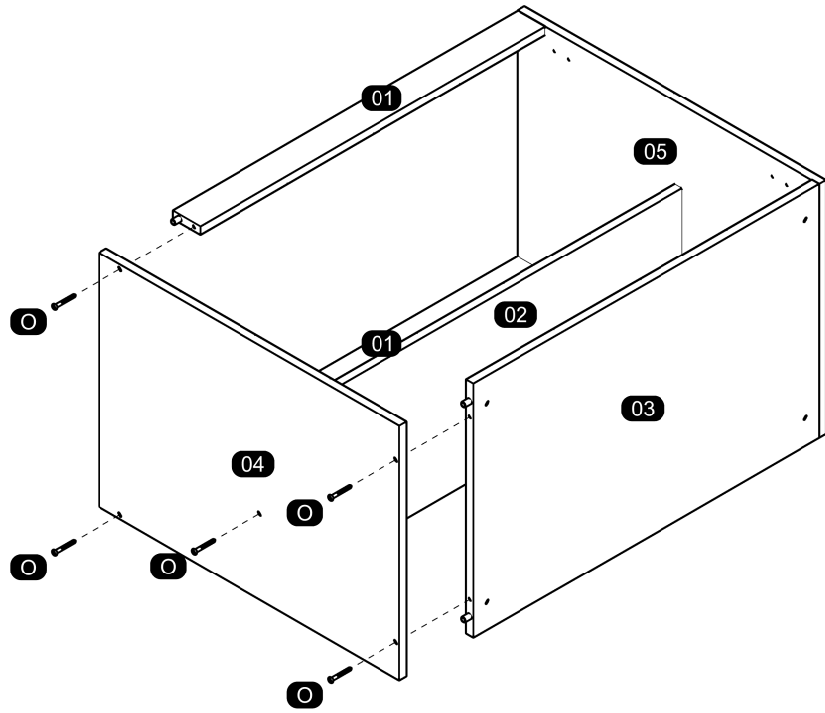


## ASSEMBLY MONTAGEM / ARMADO

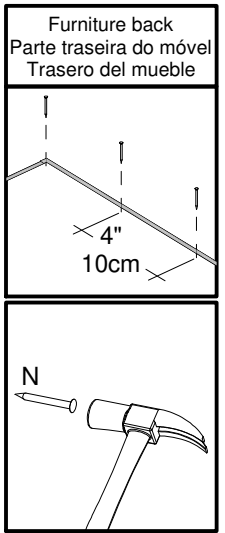
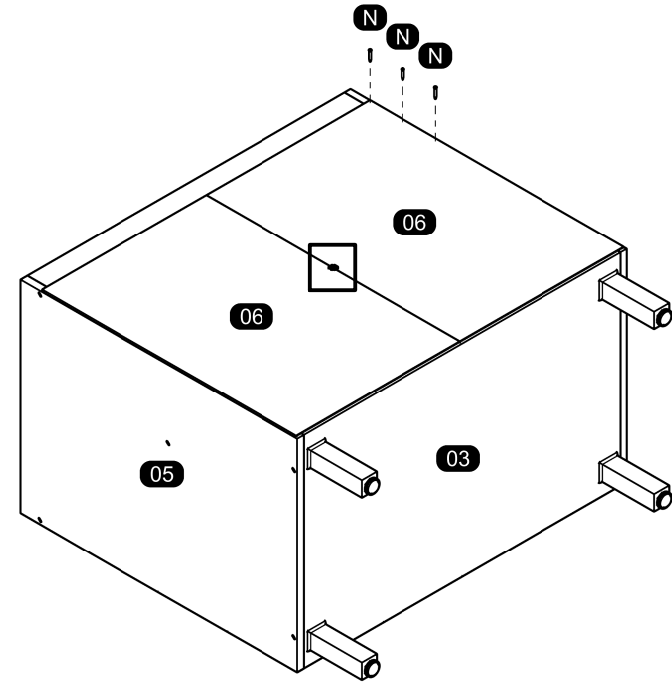
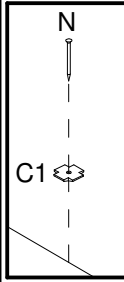
02



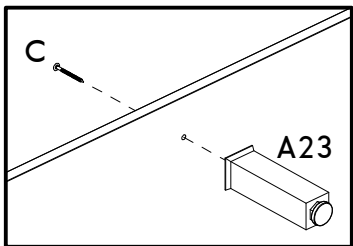
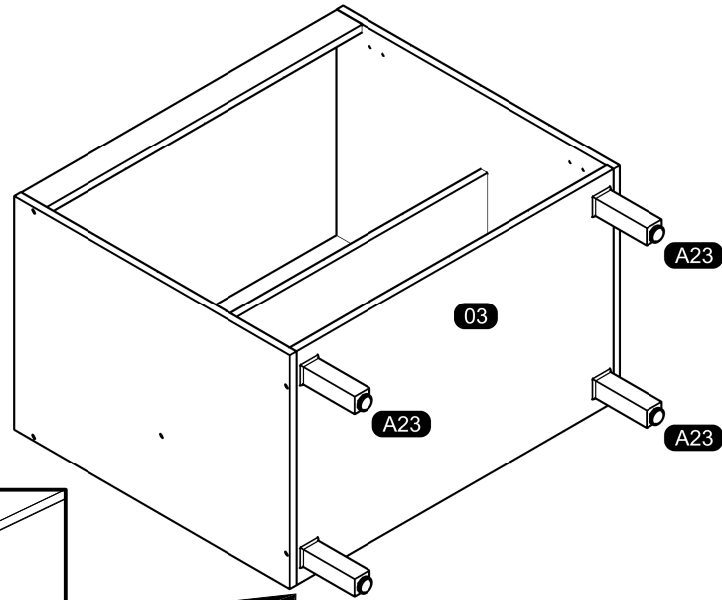
03



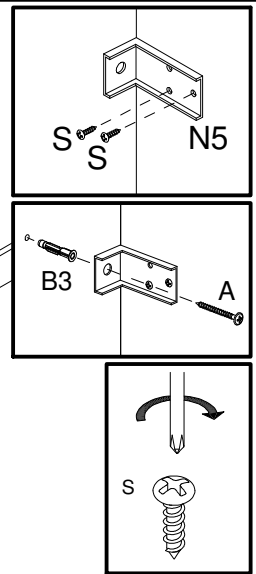
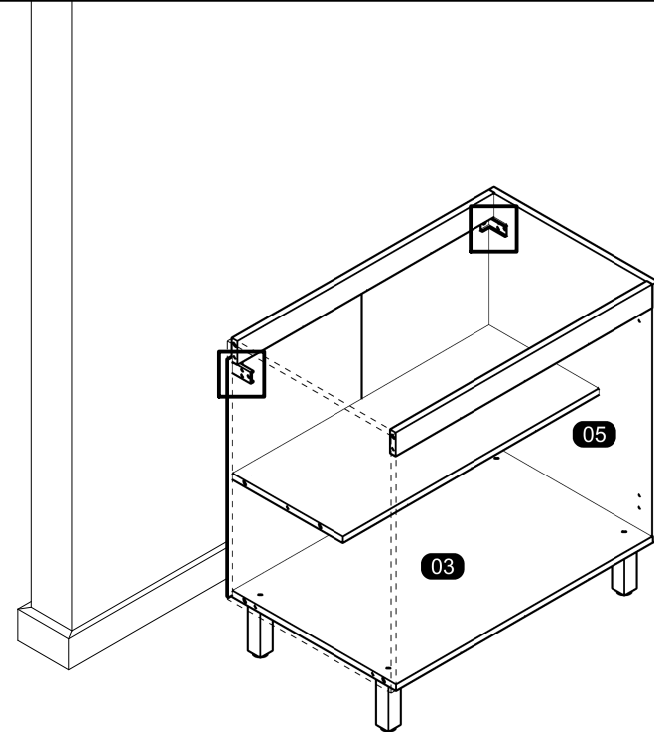
05



04



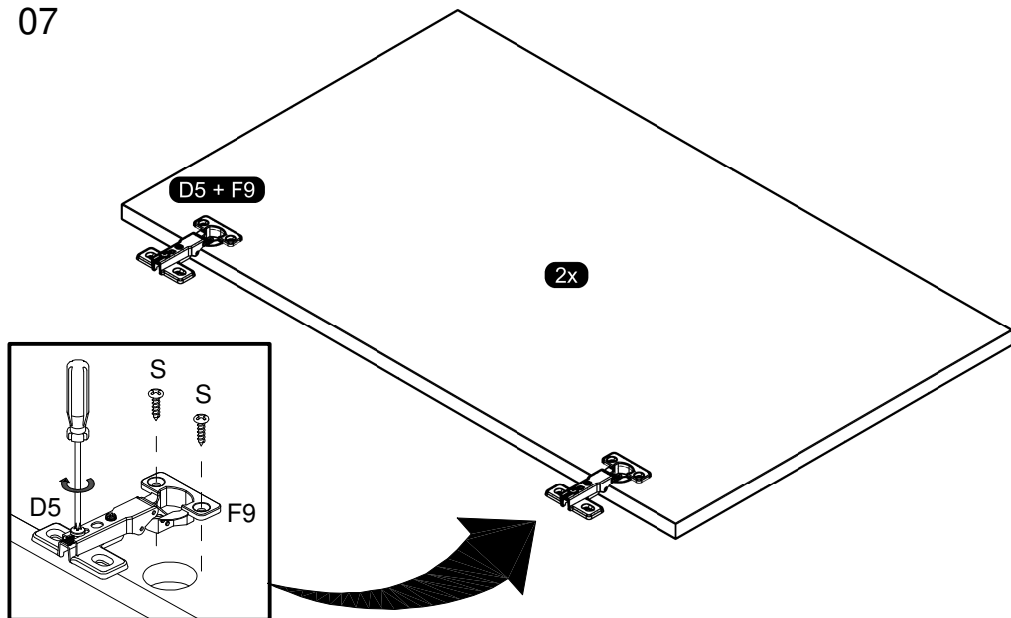
06



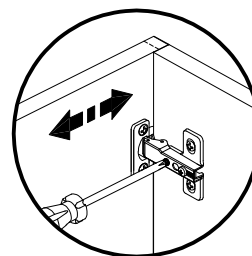
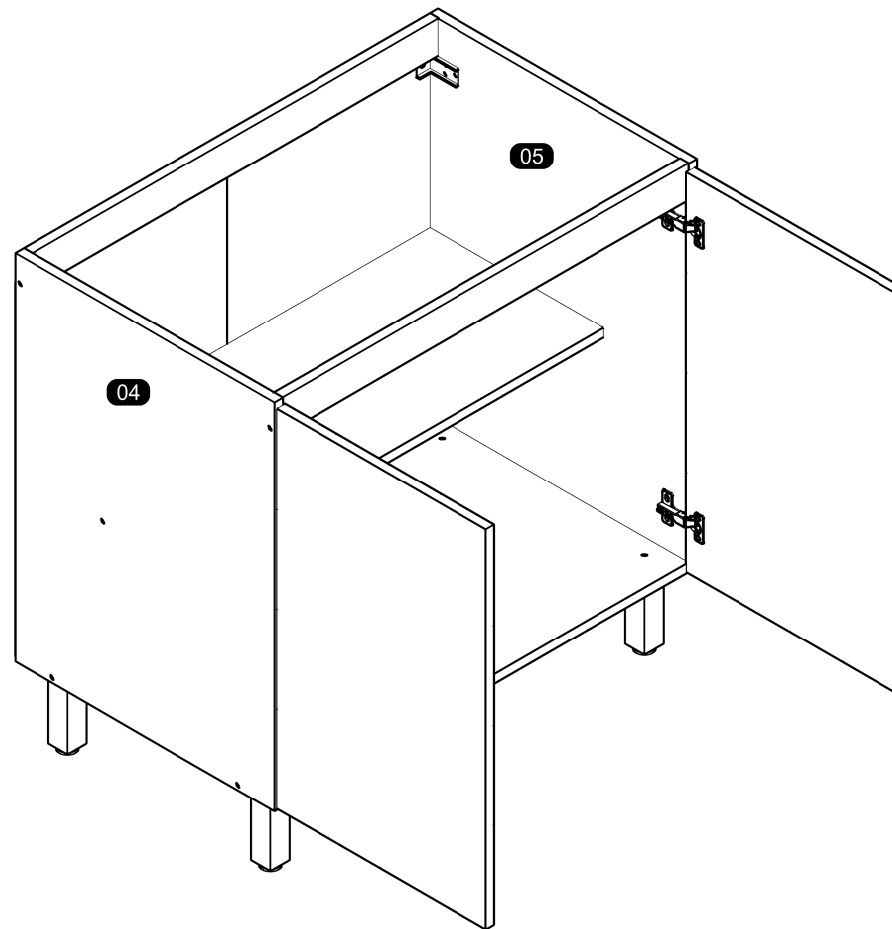
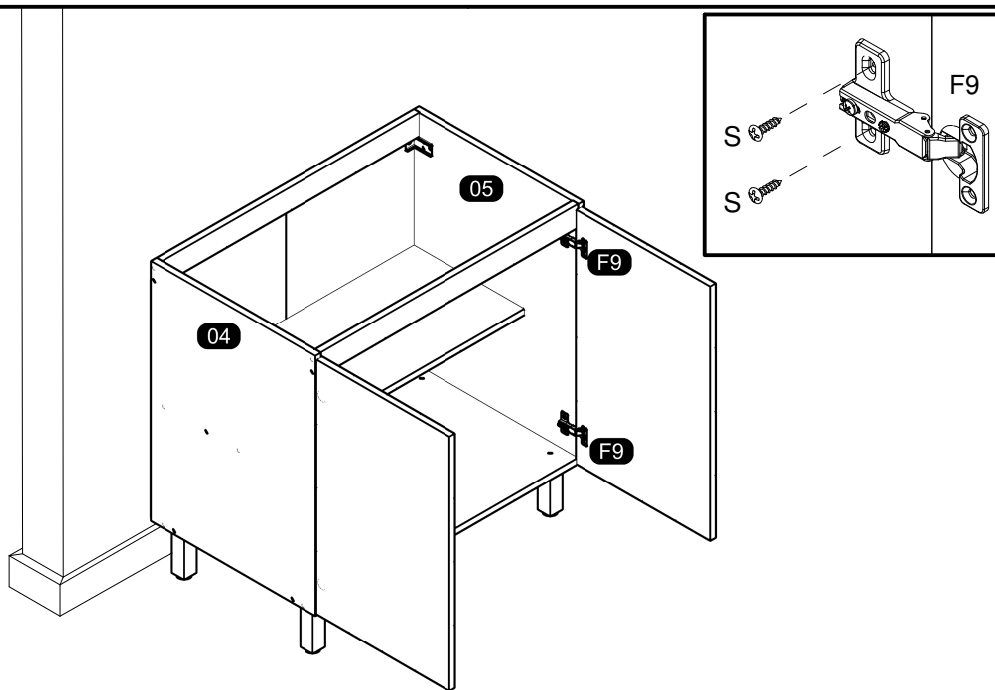
MOUNTING ON THE CHOSEN DOOR MODEL  
 MONTAGEM NO MODELO DE PORTA ESCOLHIDO / MONTAJE EN EL MODELO DE PUERTA ELEGIDO

09

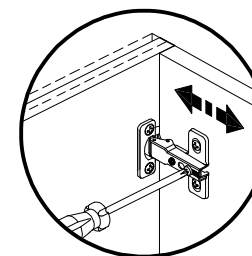
07



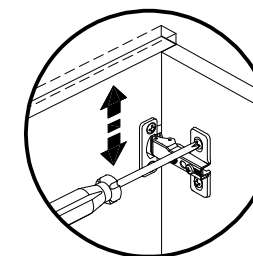
08



Horizontal Adjustment  
 Regulagem Horizontal  
 Ajuste Horizontal



Depth Adjustment  
 Regulagem Profundidade  
 Ajuste Profundidade

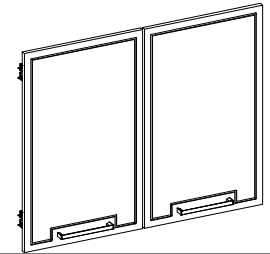


Vertical Adjustment  
 Regulagem Vertical  
 Ajuste Vertical

# ASSEMBLY INSTRUCTIONS MANUAL DE MONTAGEM / INSTRUCCIONES DE ARMADO

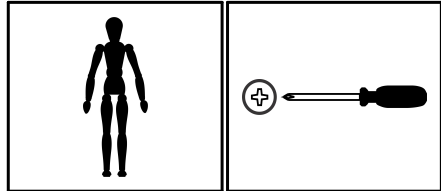
AMARA 2 DOORS  
PORTAS AMARA 2P  
PUERTAS AMARA 2P

Reference | Revise  
Referência | Revisão **00**  
Referencia | Revisión



**YOU WILL NEED  
VOCÊ VAI PRECISAR DE / USTED NECESITARÁ**

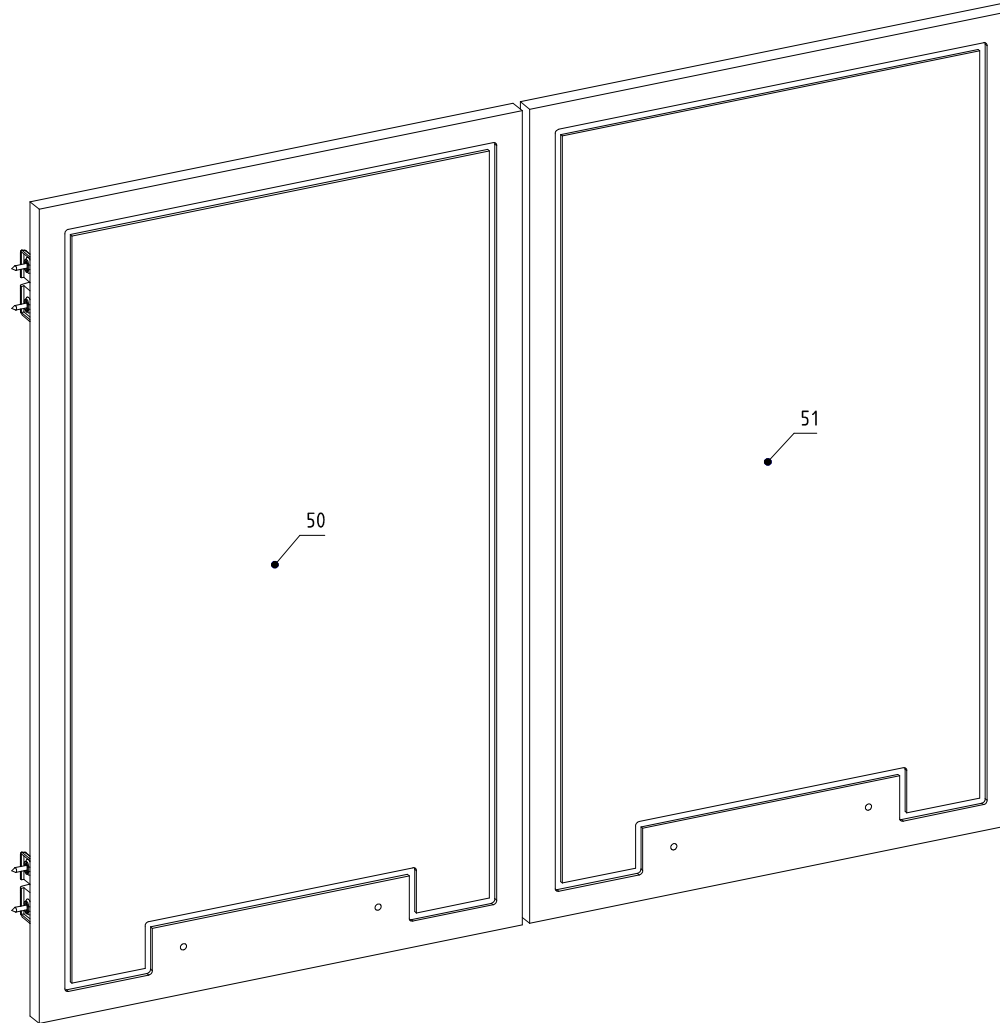
Tools not supplied  
Ferramentas não fornecidas / Herramientas no incluidas



1 Person  
1 Pessoa  
1 Persona

Screwdriver Phillips  
Chave Phillips  
Destornillador cruz

**PARTS IDENTIFICATION  
IDENTIFICAÇÃO DAS PEÇAS / IDENTIFICACIÓN DE LAS PIEZAS**



Nº	Measures_Inches	Medidas_cm	Qty./Qtd.
50	25 7/8 x 15 5/8 x 5/8	65.6 x 39.7 x 1.5	1
51	25 7/8 x 15 5/8 x 5/8	65.6 x 39.7 x 1.5	1



MAXIMUM RECOMMENDED WEIGHT  
BEING THIS EVENLY DISTRIBUTED.

PESO MÁXIMO RECOMENDADO SENDO  
ESTE DISTRIBUÍDO UNIFORMEMENTE.

PESO MÁXIMO RECOMENDADO SIENDO  
ESTE UNIFORMEMENTE DISTRIBUIDO.

LB

KG

# IDENTIFICATION OF ACCESSORIES IDENTIFICAÇÃO DOS ACESSÓRIOS/ IDENTIFICACIÓN DE ACCESORIOS

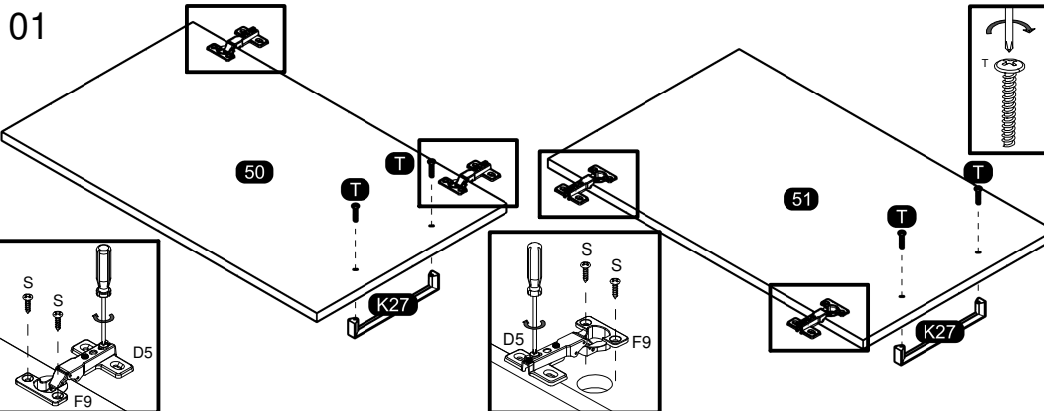


The separation of the accessories before you start the assembly will facilitate the same. In case of doubt on the size of the screws and bolts, use the ruler to bottom of page.  
A separação dos acessórios antes de iniciar a montagem facilitará a mesma. Em caso de dúvida no tamanho dos parafusos e cavilhas, utilize a régua ao final da página.  
La separación de los accesorios antes de comenzar el armado facilitará el mismo. En caso de duda sobre el tamaño de los tornillos y taquetes, utilice la regla al pie de página.

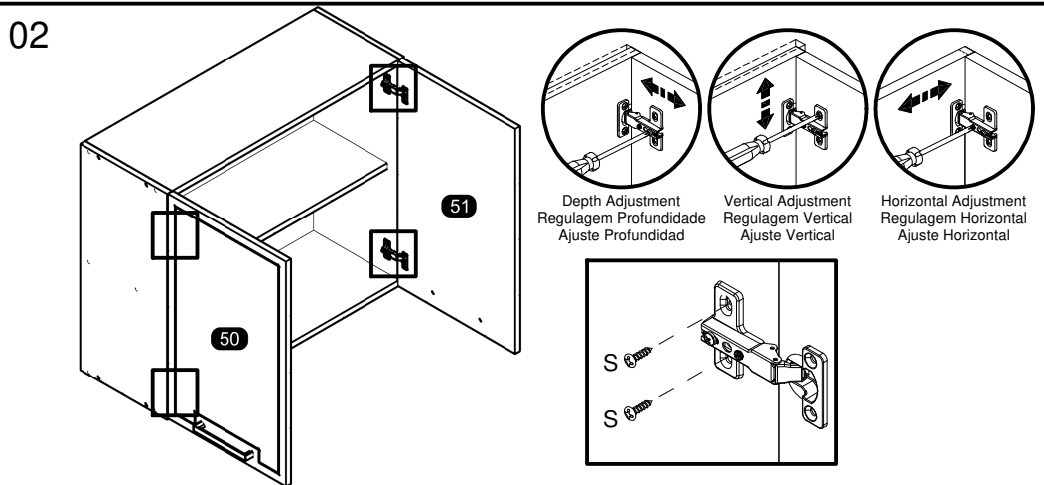
K27		Handle Puxador Aleno Fit / Tirador	160 mm	2
T		Flanged head screw Parafuso flangeado / Tornillo de cabeza flangeada	3,5x25 mm	4



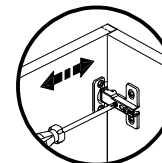
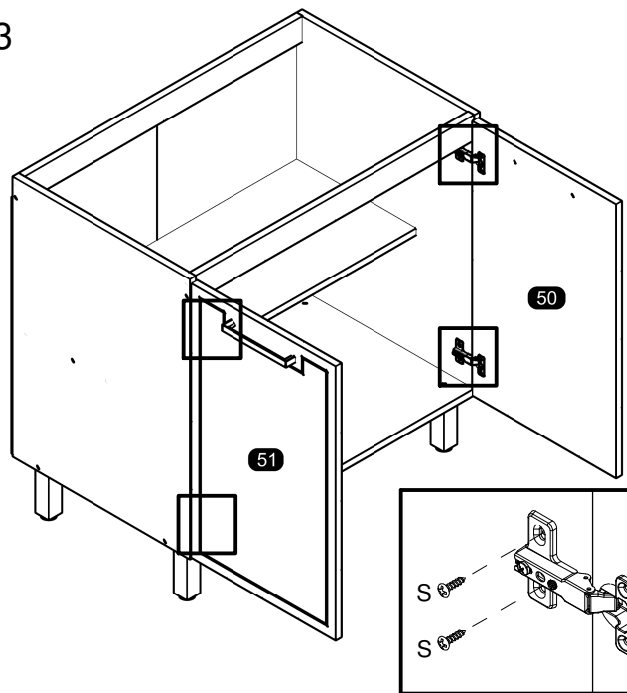
## PRE-ASSEMBLY PRÉ-MONTAGEM / PRE ARMADO



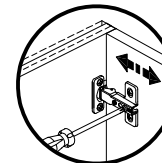
## ASSEMBLY MONTAGEM / ARMADO



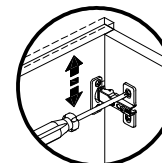
03



Horizontal Adjustment  
Regulagem Horizontal  
Ajuste Horizontal

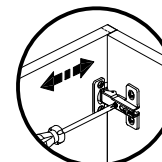
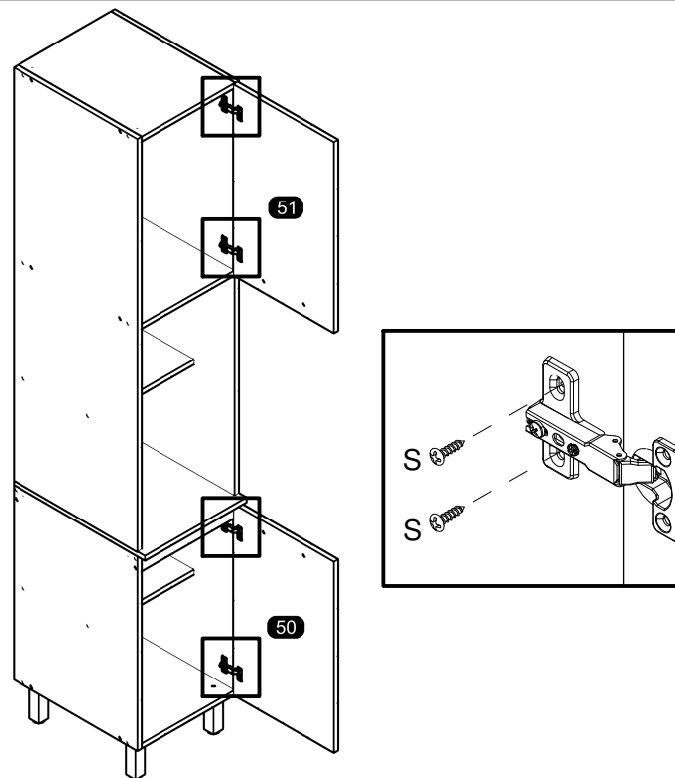


Depth Adjustment  
Regulagem Profundidade  
Ajuste Profundidade

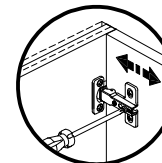


Vertical Adjustment  
Regulagem Vertical  
Ajuste Vertical

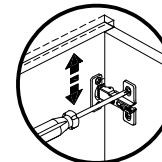
04



Horizontal Adjustment  
Regulagem Horizontal  
Ajuste Horizontal



Depth Adjustment  
Regulagem Profundidade  
Ajuste Profundidade

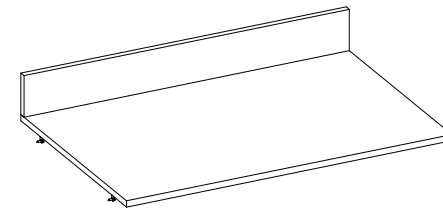


Vertical Adjustment  
Regulagem Vertical  
Ajuste Vertical

# ASSEMBLY INSTRUCTIONS MANUAL DE MONTAGEM / INSTRUCCIONES DE ARMADO

TOP 31 1/2"  
TAMPO DE COZINHA 800MM  
TAMPA 800MM

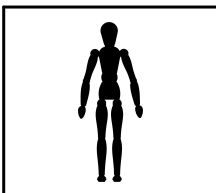
Reference  
Referência  
Referencia **240791** | Revise  
Revisão  
Revisión **00**



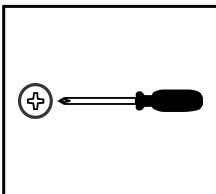
**YOU WILL NEED  
VOCÊ VAI PRECISAR DE / USTED NECESITARÁ**

**PARTS IDENTIFICATION  
IDENTIFICAÇÃO DAS PEÇAS / IDENTIFICACIÓN DE LAS PIEZAS**

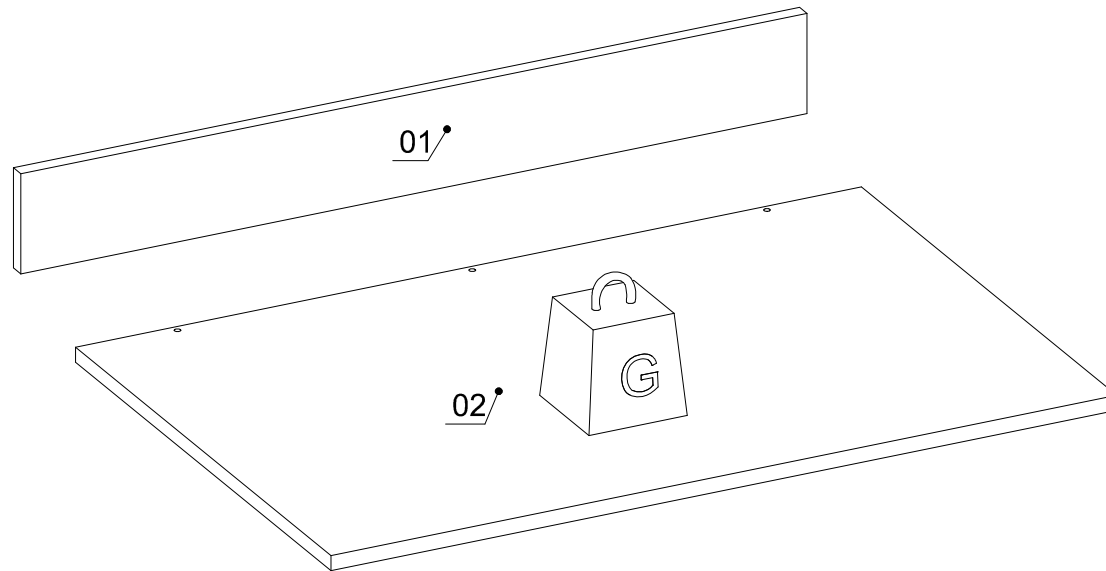
Tools not supplied  
Ferramentas não fornecidas / Herramientas no incluidas



1 Person  
1 Pessoa  
1 Persona



Screwdriver Phillips  
Chave Phillips  
Destornillador cruz



Nº	Measures_Inches	Medidas_cm	Qty./Qtd.
01	31 1/2 x 3 7/8 x 5/8	80.0 x 10.0 x 1.5	1
02	31 1/2 x 20 1/2 x 5/8	80.0 x 52.0 x 1.5	1



MAXIMUM RECOMMENDED WEIGHT  
BEING THIS EVENLY DISTRIBUTED.

PESO MÁXIMO RECOMENDADO SENDO  
ESTE DISTRIBUÍDO UNIFORMEMENTE.

PESO MÁXIMO RECOMENDADO SIENDO  
ESTE UNIFORMEMENTE DISTRIBUIDO.

	LB	KG
G	33	15

## IDENTIFICATION OF ACCESSORIES IDENTIFICAÇÃO DOS ACESSÓRIOS/ IDENTIFICACIÓN DE ACCESORIOS

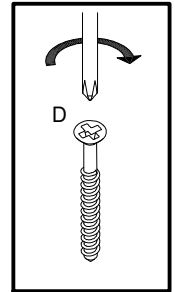
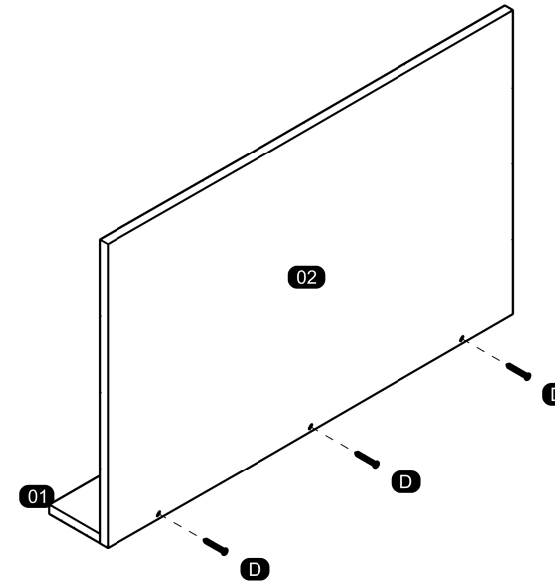


The separation of the accessories before you start the assembly will facilitate the same. In case of doubt on the size of the screws and bolts, use the ruler to bottom of page.  
 A separação dos acessórios antes de iniciar a montagem facilitará a mesma. Em caso de dúvida no tamanho dos parafusos e cavilhas, utilize a régua ao final da página.  
 La separación de los accesorios antes de comenzar el armado facilitará el mismo. En caso de duda sobre el tamaño de los tornillos y taquetes, utilice la regla al pie de página.

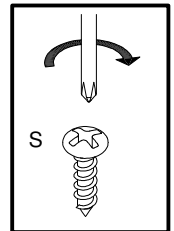
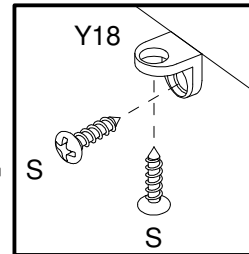
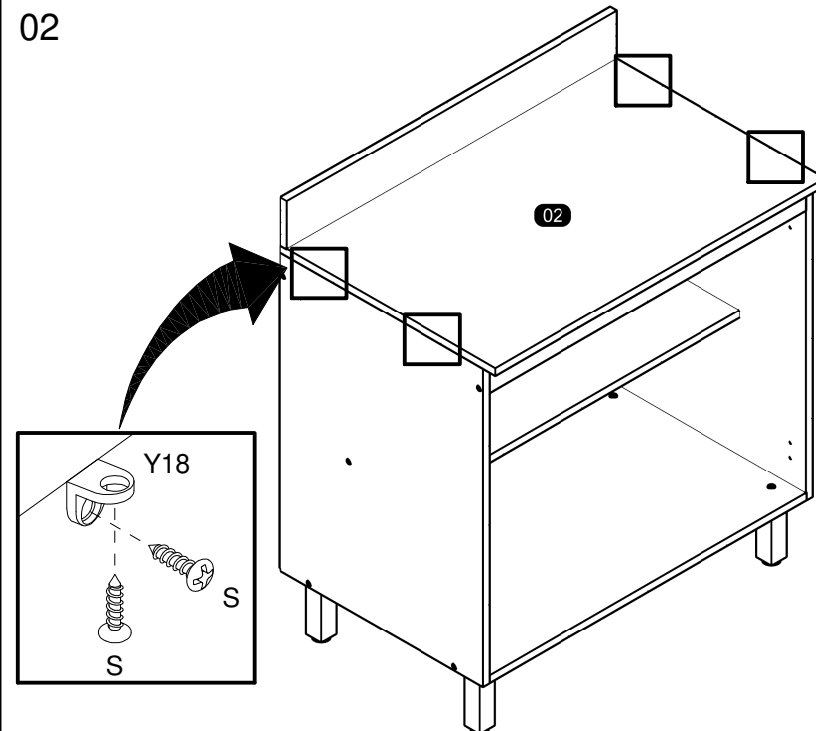
D		Flat head screw Parafuso chato / Tornillo de cabeza plana	4,0x40 mm	3
S		Pan head screw Parafuso panela / Tornillo de pan	3,5x14 mm	8
Y18		Zamac bracket Cantoneira zamac/ Suporte de zamac	13x13 mm	4

## ASSEMBLY MONTAGEM / ARMADO

01



02

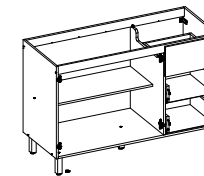




# ASSEMBLY INSTRUCTIONS MANUAL DE MONTAGEM / INSTRUCCIONES DE ARMADO

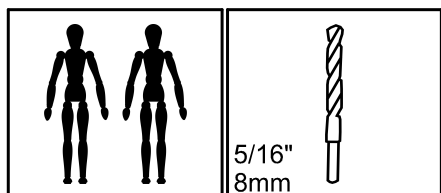
CABINET 2 DOORS 3 DRAWERS  
BALCÃO 2P 3G  
GABINETE 2 PUERTAS 3 CAJONES

Reference  
Referência  
Referencia **240503** | Revise  
| Revisão  
| Revisión **00**



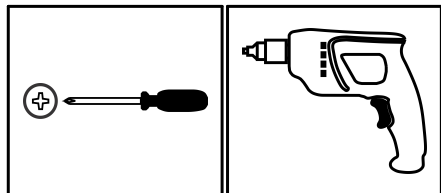
**YOU WILL NEED  
VOCÊ VAI PRECISAR DE / USTED NECESITARÁ**

Tools not supplied  
Ferramentas não fornecidas / Herramientas no incluidas



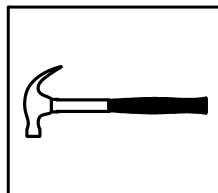
2 People  
2 Pessoas  
2 Personas

Drill bit  
Broca  
Taladro



Screwdriver Phillips  
Chave Phillips  
Destornillador cruz

Drill machine  
Furadeira  
Taladro

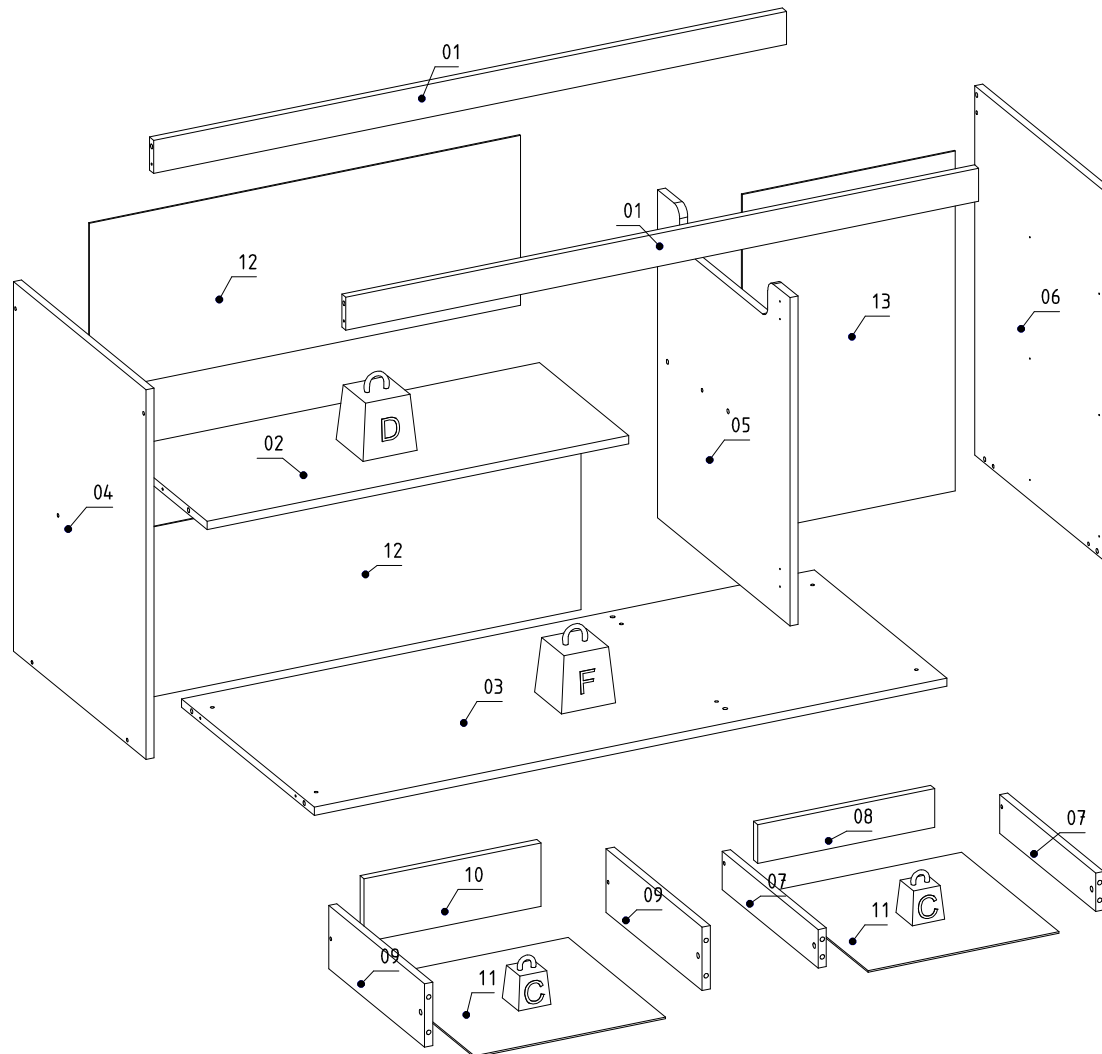


Hammer  
Martelo  
Martillo

**MAXIMUM RECOMMENDED WEIGHT  
BEING THIS EVENLY DISTRIBUTED.**  
**PESO MÁXIMO RECOMENDADO SENDO  
ESTE DISTRIBUIDO UNIFORMEMENTE.**  
**PESO MÁXIMO RECOMENDADO SIENDO  
ESTE UNIFORMEMENTE DISTRIBUIDO.**

	LB	KG
—		
C	6	3
D	11	5
F	22	10

**PARTS IDENTIFICATION  
IDENTIFICAÇÃO DAS PEÇAS / IDENTIFICACIÓN DE LAS PIEZAS**



Nº	Measures_Inches	Medidas_cm	Qty./Qtd.
01	46 1/8 x 2 3/8 x 5/8	117.0 x 6.0 x 1.5	2
02	30 5/8 x 13 x 5/8	77.9 x 33.0 x 1.5	1
03	46 1/8 x 19 1/4 x 5/8	117.0 x 49.0 x 1.5	1
04	26 3/8 x 19 1/4 x 5/8	67.0 x 49.0 x 1.5	1
05	19 1/4 x 23 3/8 x 5/8	49.0 x 59.5 x 1.5	1
06	26 3/8 x 19 1/4 x 5/8	67.0 x 49.0 x 1.5	1
07	14 x 2 3/4 x 5/8	35.5 x 7.0 x 1.5	2
08	12 7/8 x 2 3/4 x 5/8	32.7 x 7.0 x 1.5	1
09	14 x 4 1/2 x 5/8	35.5 x 11.5 x 1.5	4
10	12 7/8 x 4 1/2 x 5/8	32.7 x 11.5 x 1.5	2
11	14 1/8 x 13 7/8 x 1/8	36.0 x 35.3 x 0.3	3
12	31 3/8 x 12 1/8 x 1/8	79.7 x 30.8 x 0.3	2
13	24 1/4 x 15 1/2 x 1/8	61.6 x 39.4 x 0.3	1

## IDENTIFICATION OF ACCESSORIES IDENTIFICAÇÃO DOS ACESSÓRIOS/ IDENTIFICACIÓN DE ACCESORIOS



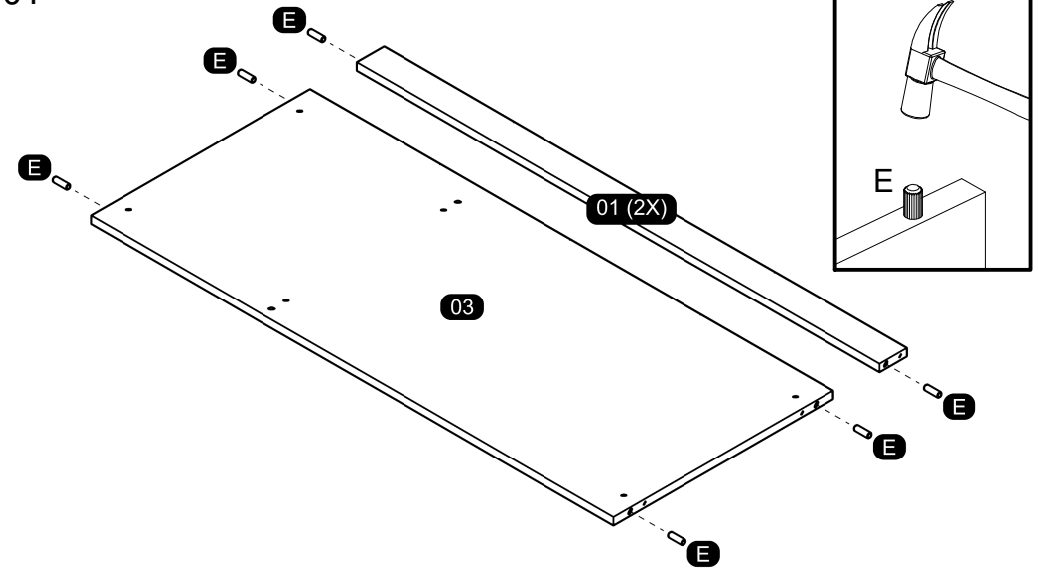
The separation of the accessories before you start the assembly will facilitate the same. In case of doubt on the size of the screws and bolts, use the ruler at the bottom of the page.  
 A separação dos acessórios antes de iniciar a montagem facilitará a mesma. Em caso de dúvida no tamanho dos parafusos e cavilhas, utilize a régua ao final da página.  
 La separación de los accesorios antes de comenzar el armado facilitará el mismo. En caso de duda sobre el tamaño de los tornillos y taquetes, utilice la regla al pie de página.

A		Flanged head screw Parafuso flangeado / Tornillo de cabeza flangeada	5,0x60 mm	2
A3		Trapeze Trapézio / Trapecio	-	6
A23		Foot Pé Quadrado FP / Pie	140 mm	5
B3		Bushing Bucha expansiva / Tapón	8x50 mm	2
C		Flanged head screw Parafuso flangeado / Tornillo de cabeza flangeada	4,5x45 mm	5
C1		Metal claw Garra de metal / Garra metal	-	7
D		Flat head screw Parafuso chato / Tornillo de cabeza plana	4,0x40 mm	6
D5		Hinge shim Calço dobradiça / Bisagra de calce	-	4
F6		Metal hinge curve Dobradiça curva / Esquina de bisagra metálica	26 mm	2
F9		Metal hinge straight Dobradiça reta / Bisagra recta	26 mm	2
E		Wooden dowel Cavilha / Taquete	8x30 mm	26
L9		Flat head screw Parafuso chato / Tornillo de cabeza plana	3,5x12 mm	30
L17		Telescopic slide Corrediça telescópica / Corredera telescópica	350 mm	6
M		Bore patch adhesive Tapa furo adesivo / Tapones adhesivo	-	20
N		Nail Prego / Clavo	10x10	65
N5		Support "L" Suporte "L" / Soporte "L"	-	2
O		Flat head screw Parafuso chato / Tornillo de cabeza plana	4,5x45 mm	12
P		Pan head screw Parafuso panela / Tornillo de pan	4,5x25 mm	6
S		Pan head screw Parafuso panela / Tornillo de pan	3,5x14 mm	24
Y18		Zamac bracket Cantoneira zamac/ Suporte de zamac	13x13 mm	2

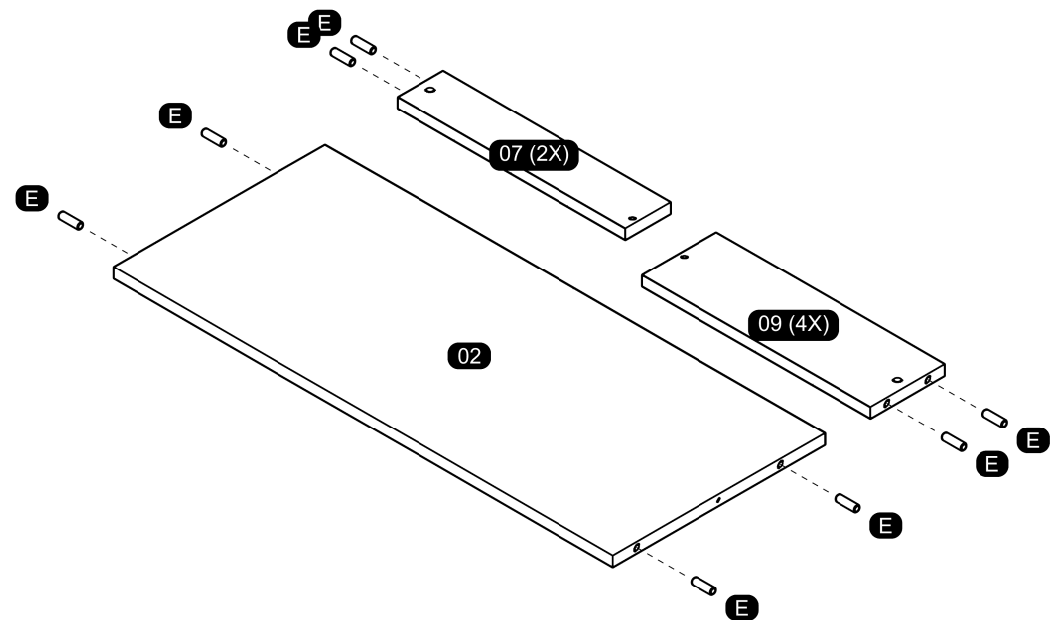


## PRE-ASSEMBLE PRÉ-MONTAGEM / PRE ARMADO

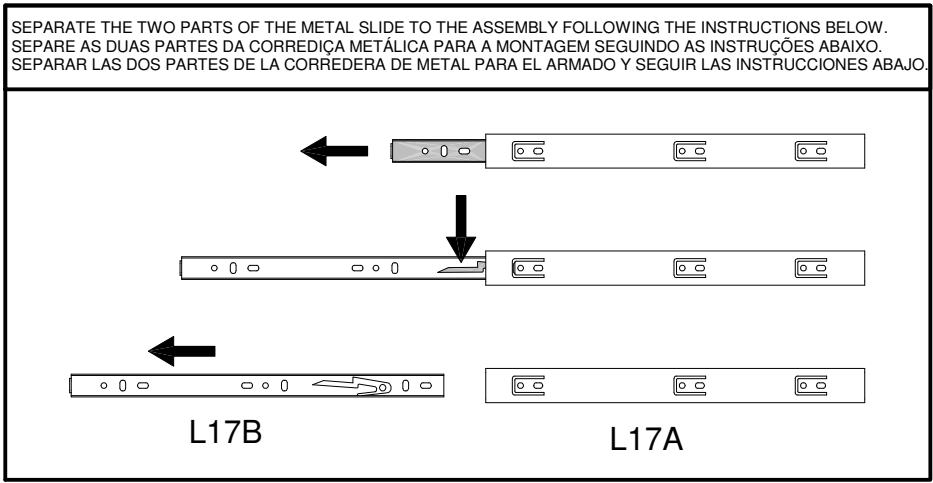
01



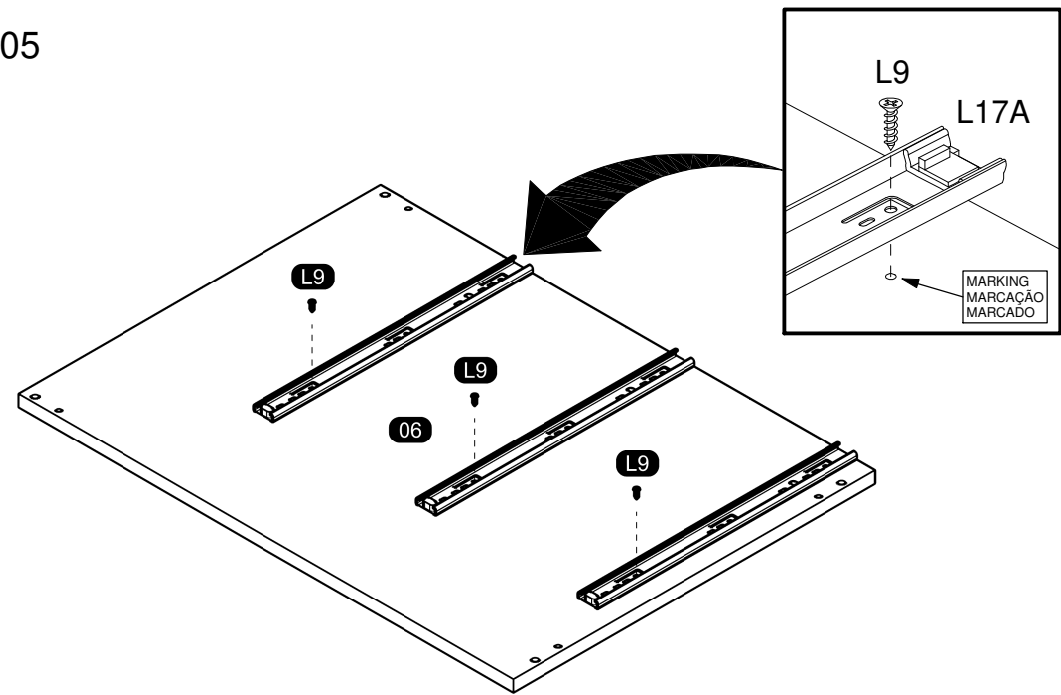
02



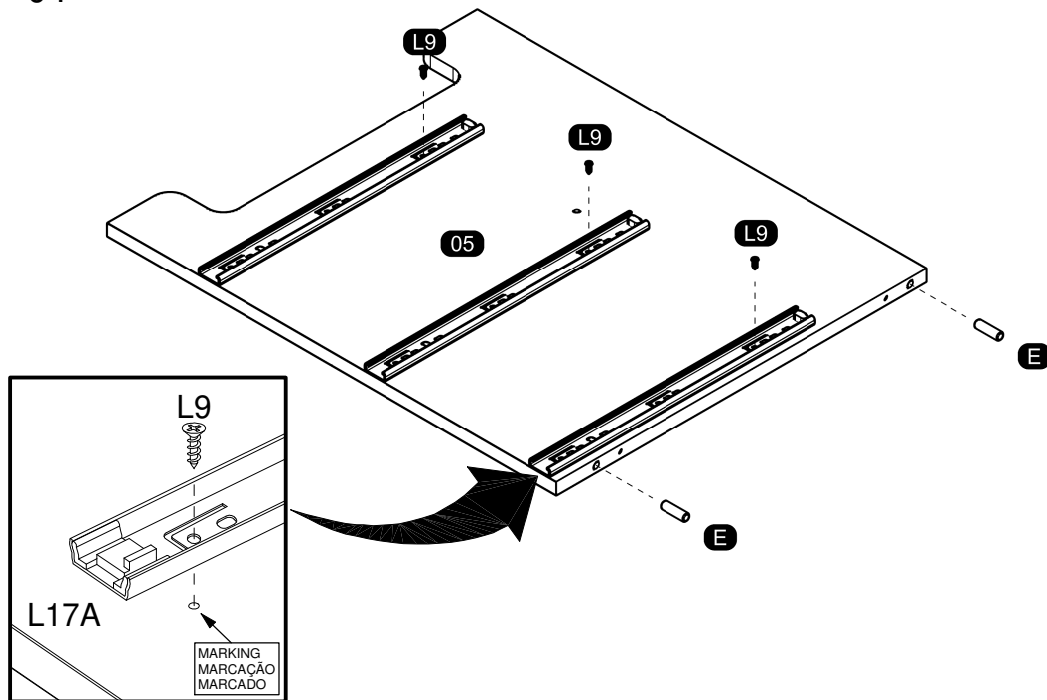
03



05

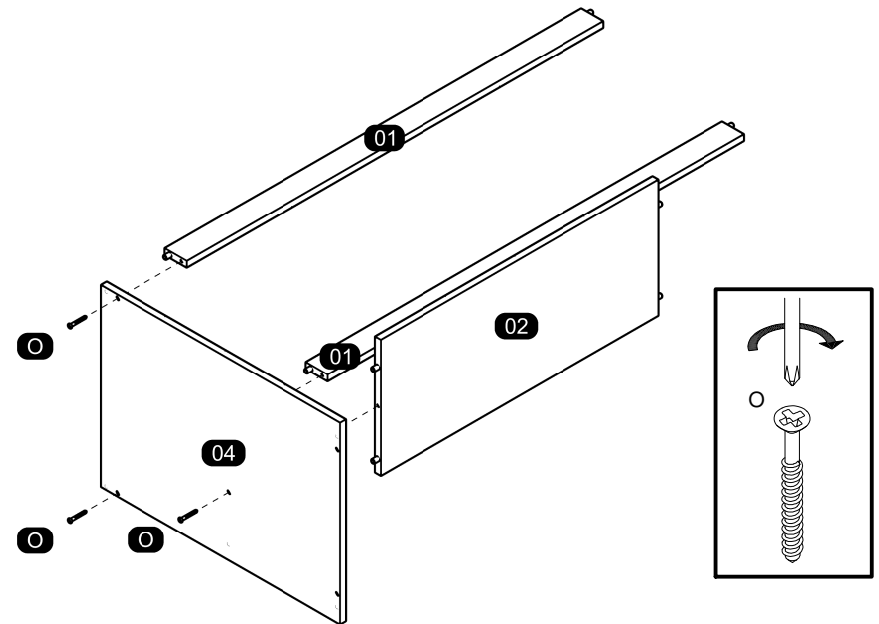


04

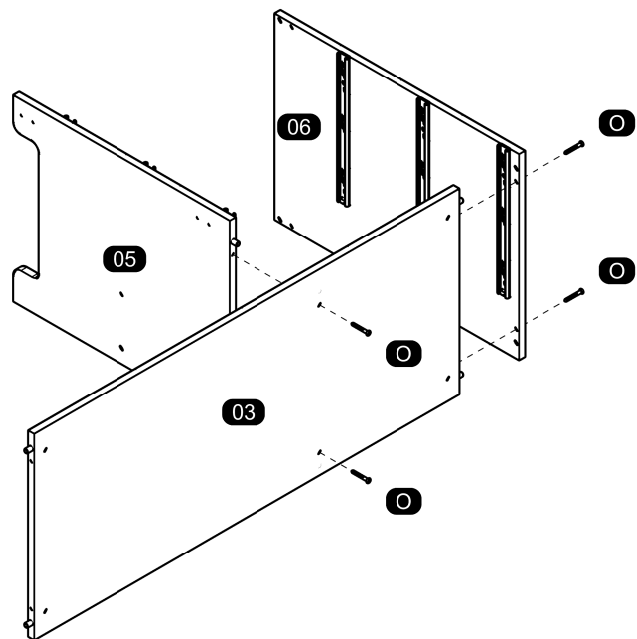


**ASSEMBLY  
MONTAGEM / ARMADO**

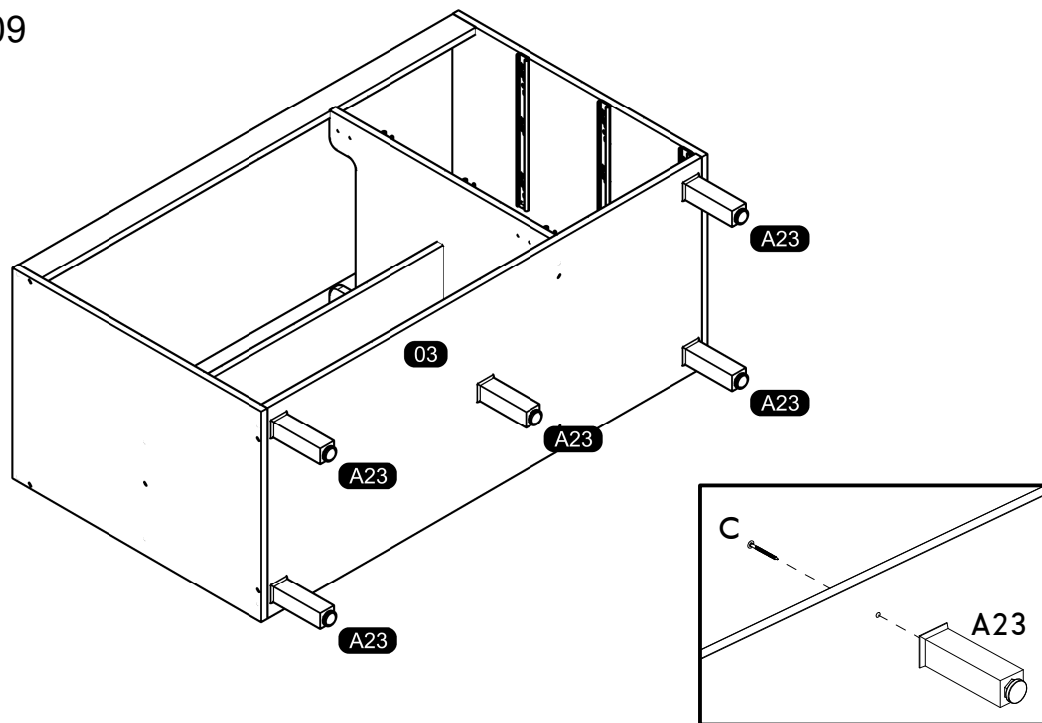
06



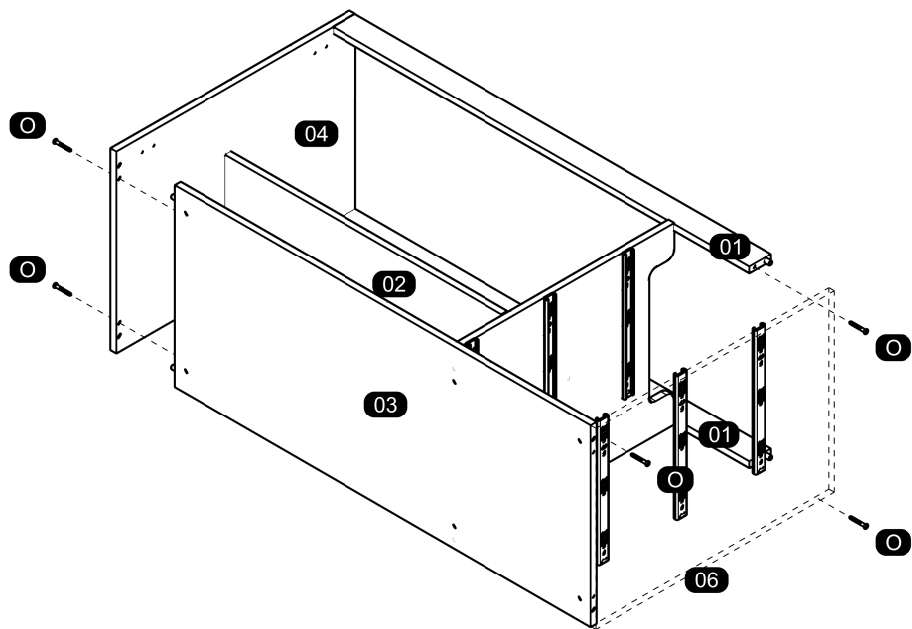
07



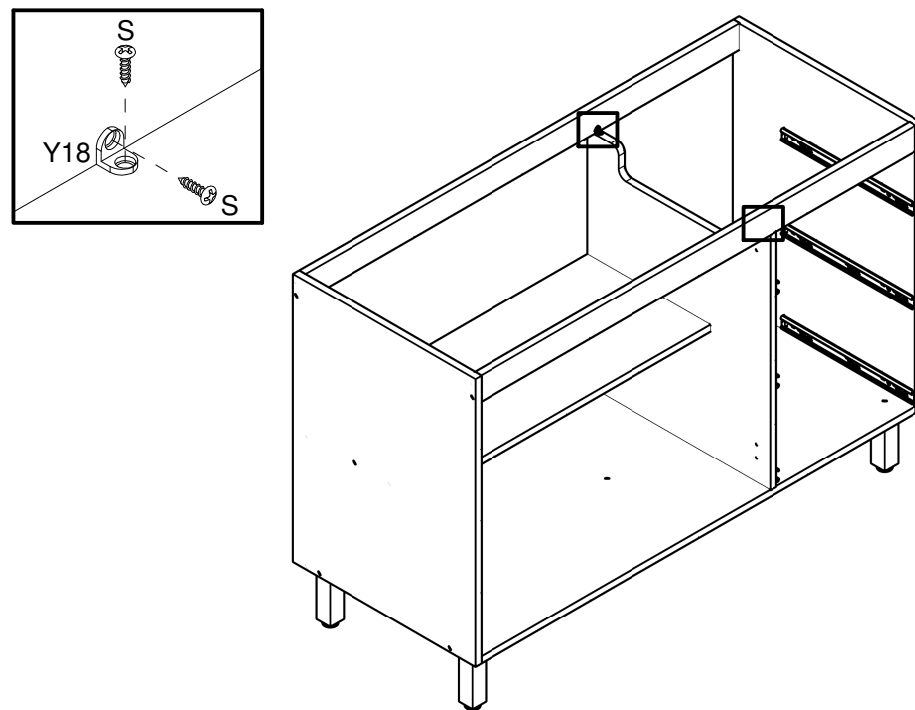
09



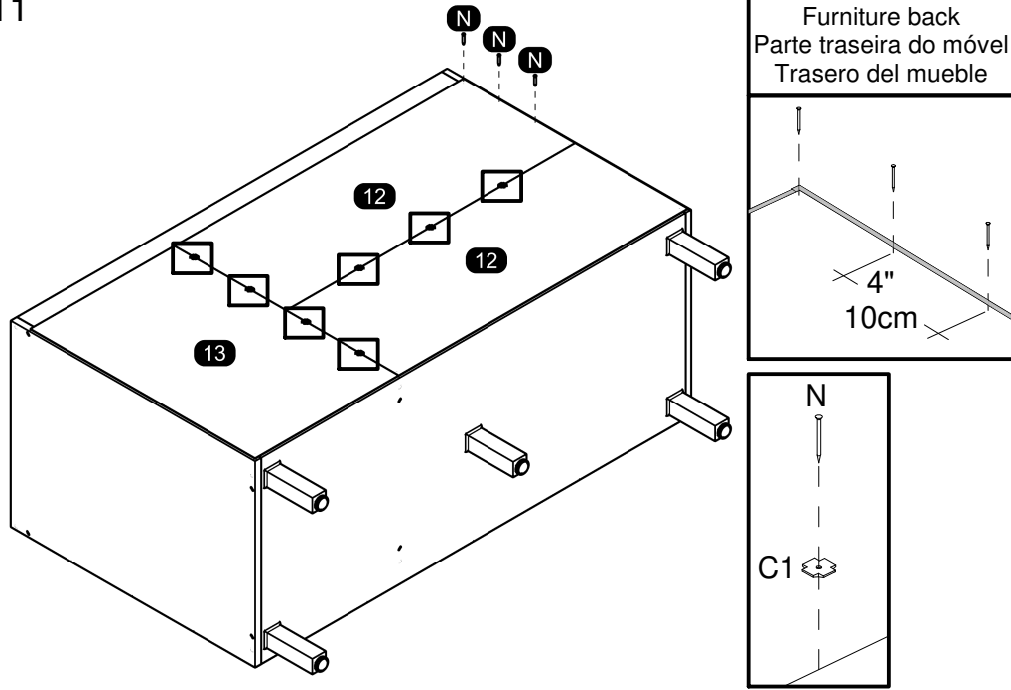
08



10

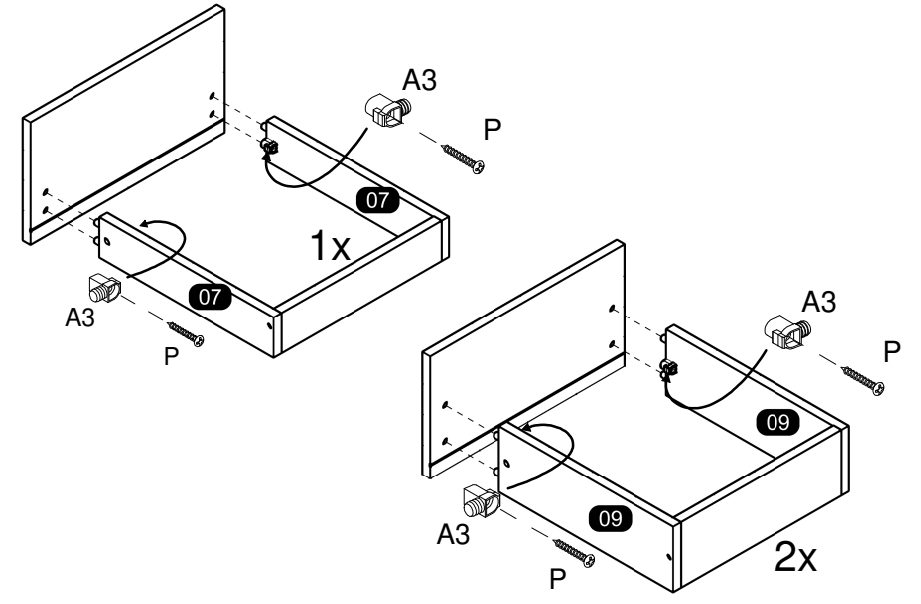


11

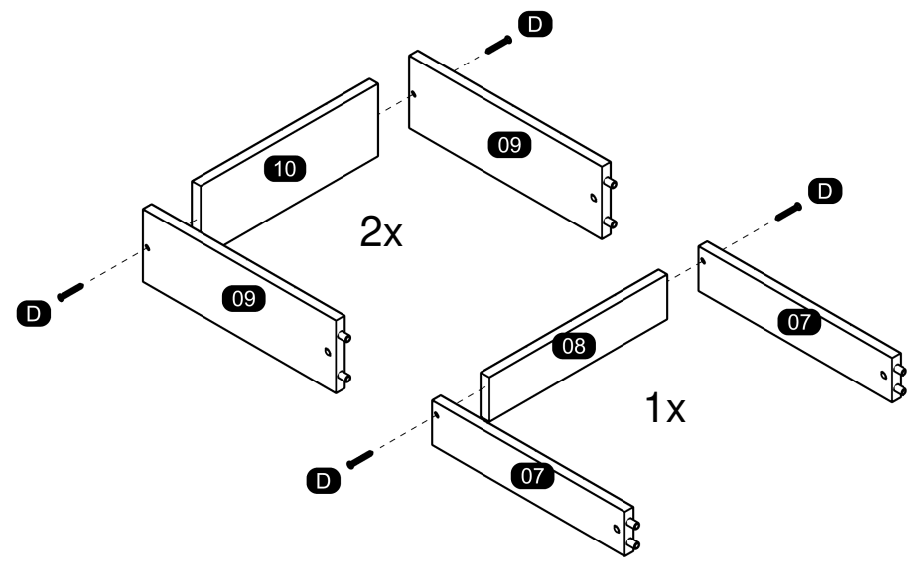


MOUNTING ON THE CHOSEN DRAWER FRONT MODEL  
MONTAGEM NO MODELO DE FRENTE DE GAVETA ESCOLHIDO / MONTAJE EN EL MODELO DE FRENTE DE CAJÓN ELEGIDO

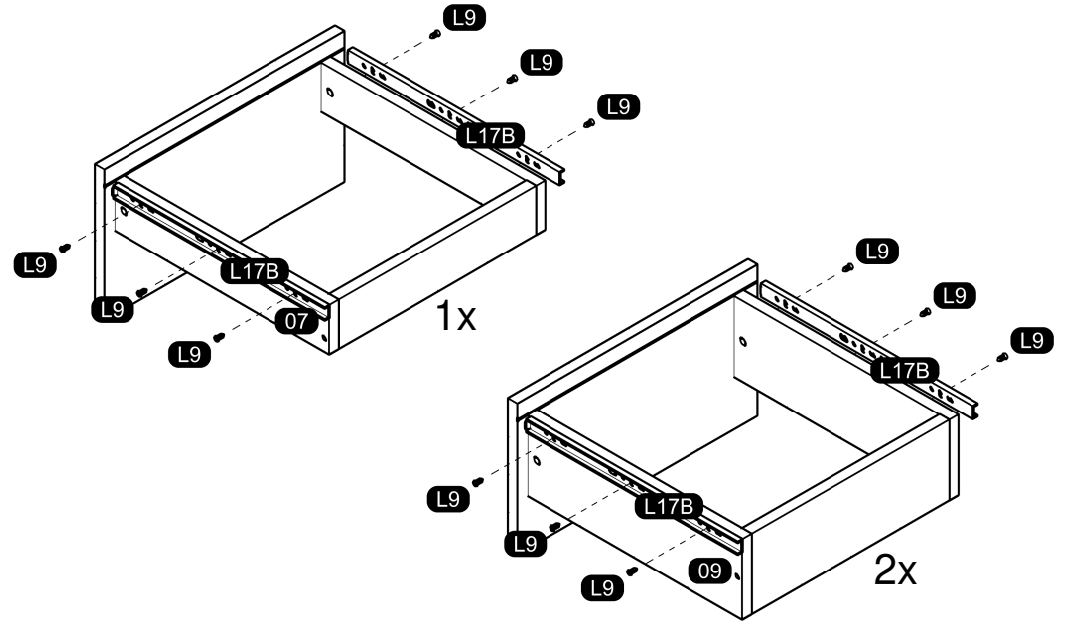
13



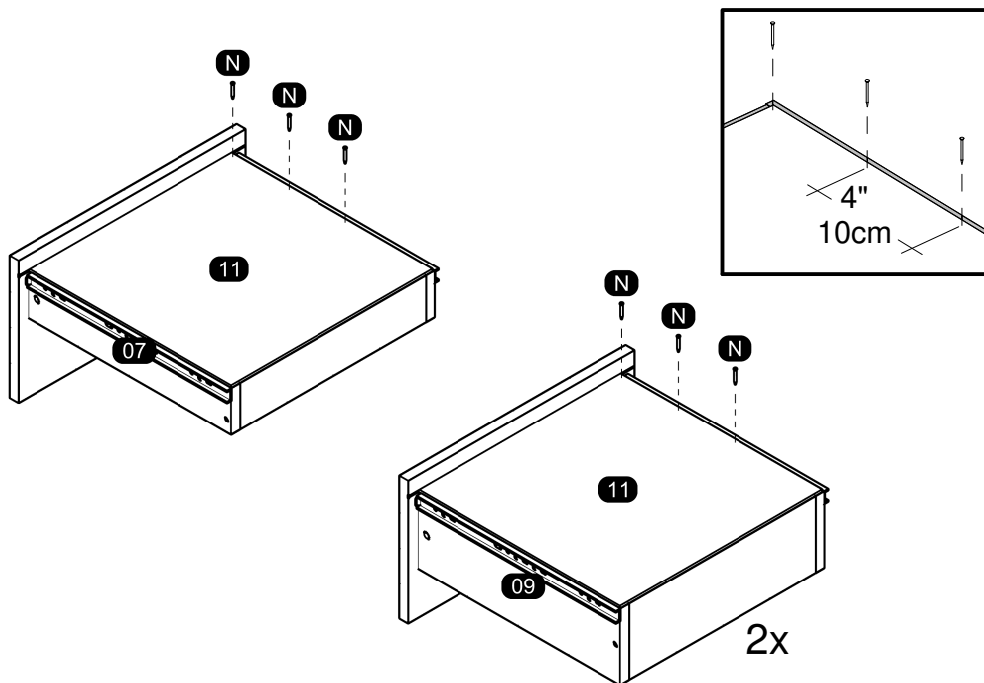
12



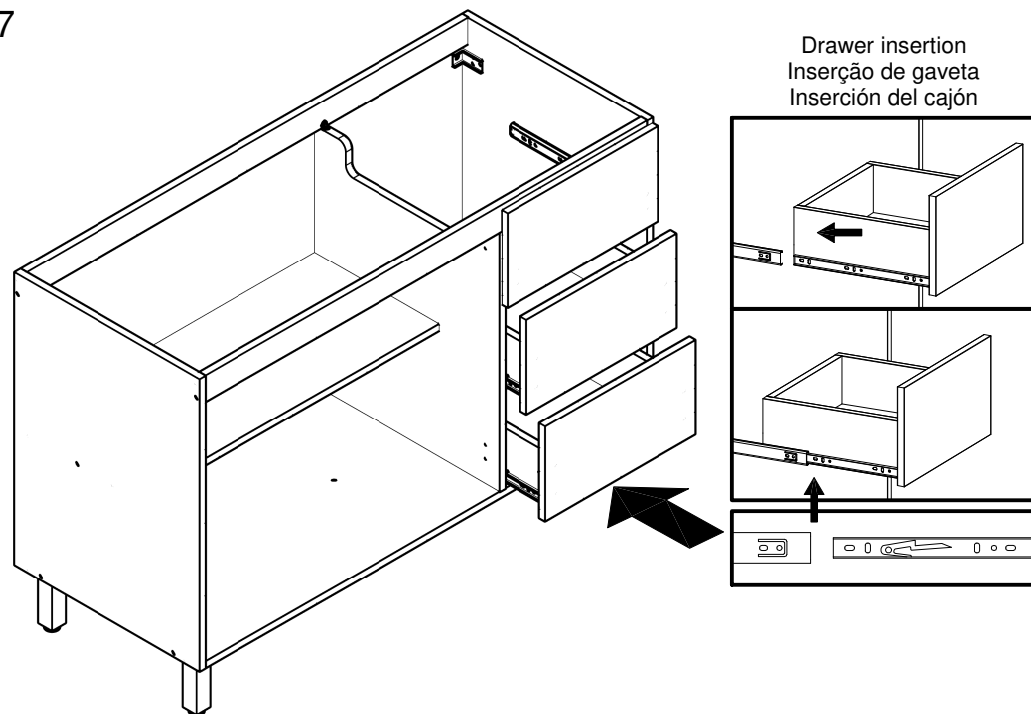
14



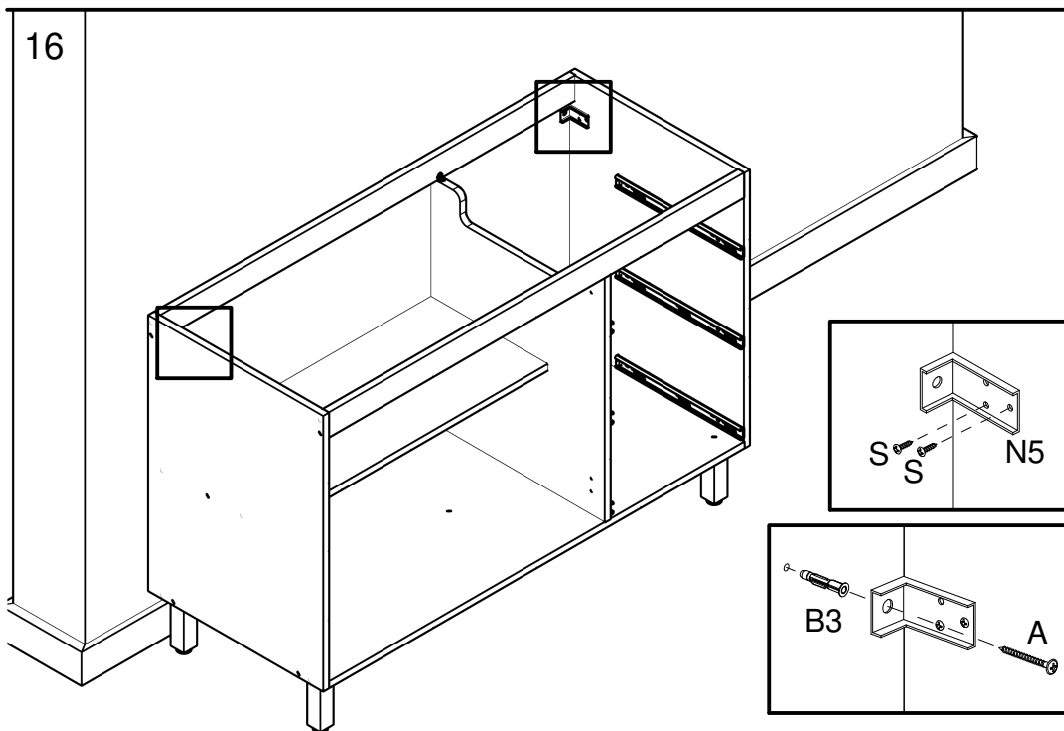
15



17

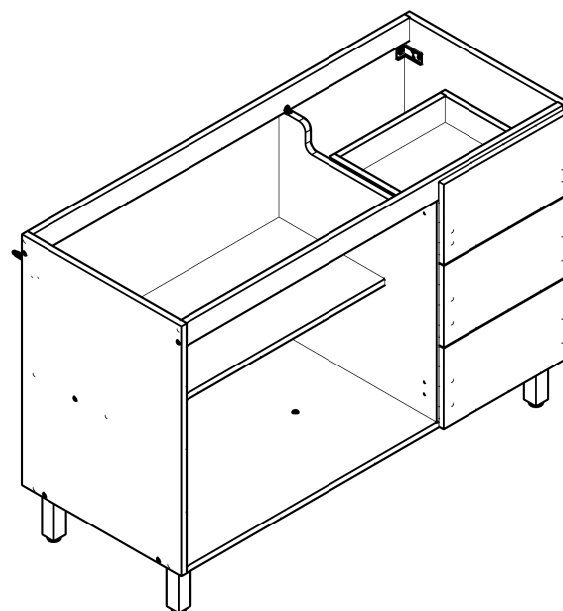


16



At the end of the assembly, insert the screw cover / hole plugs in the apparent holes.  
Ao final da montagem, insira a(s) tampa(s) de parafuso / tapa furos nos furos que ficarem aparentes.  
Al final del conjunto, coloque la tapa tornillo / tapón plástico en los agujeros que se hagan evidentes.

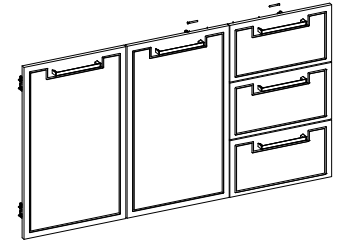
18



# ASSEMBLY INSTRUCTIONS MANUAL DE MONTAGEM / INSTRUCCIONES DE ARMADO

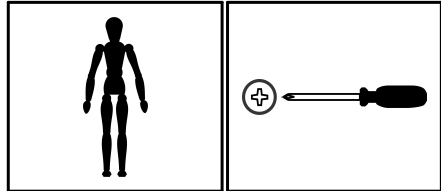
AMARA DOORS CABINET 2 DOORS 3 DRAWERS  
PORTAS AMARA BALCAO 2P 3G  
PUERTAS AMARA GABINETE 2 PUERTAS 3 CAJONES

Reference  
Referência  
Referencia **240557** | Revise  
| Revisão  
| Revisión **00**



**YOU WILL NEED  
VOCÊ VAI PRECISAR DE / USTED NECESITARÁ**

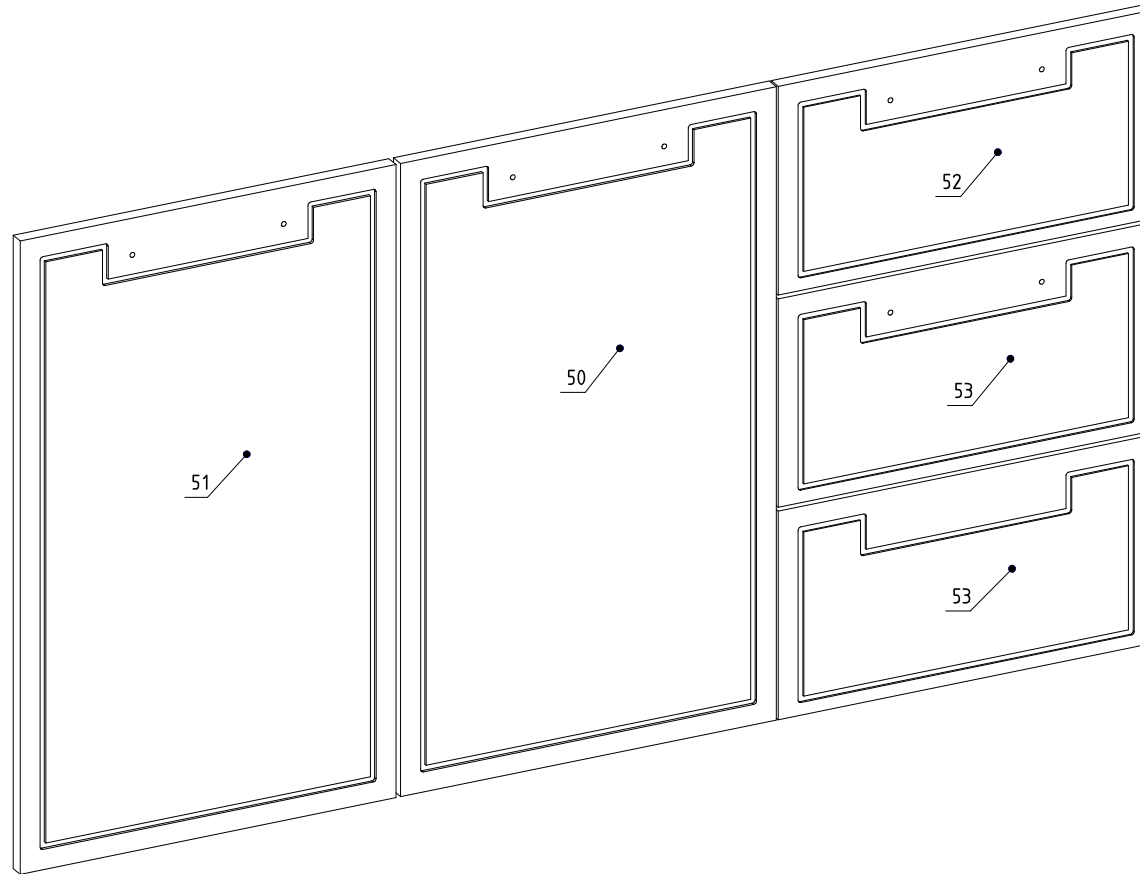
Tools not supplied  
Ferramentas não fornecidas / Herramientas no incluidas



1 Person  
1 Pessoa  
1 Persona

Screwdriver Phillips  
Chave Phillips  
Destornillador cruz

**PARTS IDENTIFICATION  
IDENTIFICAÇÃO DAS PEÇAS / IDENTIFICACIÓN DE LAS PIEZAS**



Nº	Measures_Inches	Medidas_cm	Qty./Qtd.
50	25 7/8 x 15 5/8 x 5/8	65.6 x 39.7 x 1.5	1
51	25 7/8 x 15 5/8 x 5/8	65.6 x 39.7 x 1.5	1
52	15 5/8 x 8 1/2 x 5/8	39.7 x 21.6 x 1.5	1
53	15 5/8 x 8 1/2 x 5/8	39.7 x 21.6 x 1.5	2



MAXIMUM RECOMMENDED WEIGHT  
BEING THIS EVENLY DISTRIBUTED.

PESO MÁXIMO RECOMENDADO SENDO  
ESTE DISTRIBUÍDO UNIFORMEMENTE.

PESO MÁXIMO RECOMENDADO SIENDO  
ESTE UNIFORMEMENTE DISTRIBUIDO.

—

LB

KG

## IDENTIFICATION OF ACCESSORIES IDENTIFICAÇÃO DOS ACESSÓRIOS/ IDENTIFICACIÓN DE ACCESORIOS

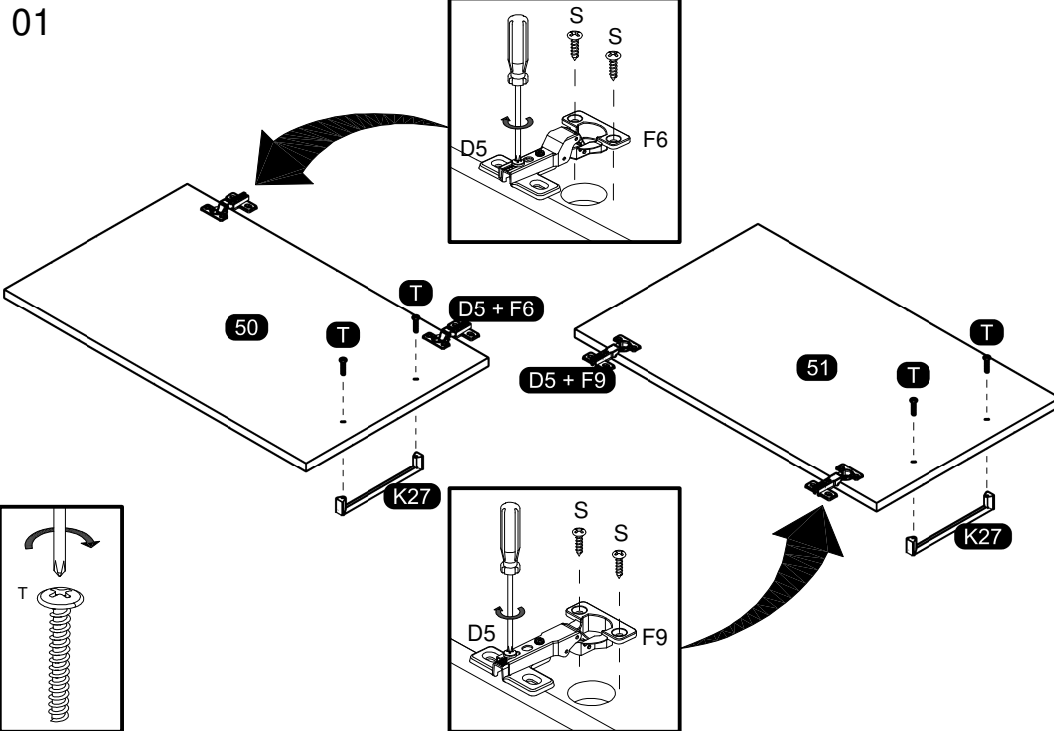


The separation of the accessories before you start the assembly will facilitate the same. In case of doubt on the size of the screws and bolts, use the ruler at the bottom of the page.  
 A separação dos acessórios antes de iniciar a montagem facilitará a mesma. Em caso de dúvida no tamanho dos parafusos e cavilhas, utilize a régua ao final da página.  
 La separación de los accesorios antes de comenzar el armado facilitará el mismo. En caso de duda sobre el tamaño de los tornillos y taquetes, utilice la regla al pie de página.

K27		Handle Puxador Aleno Fit / Tirador	160 mm	5
T		Flanged head screw Parafuso flangeado / Tornillo de cabeza flangeada	3,5x25 mm	10

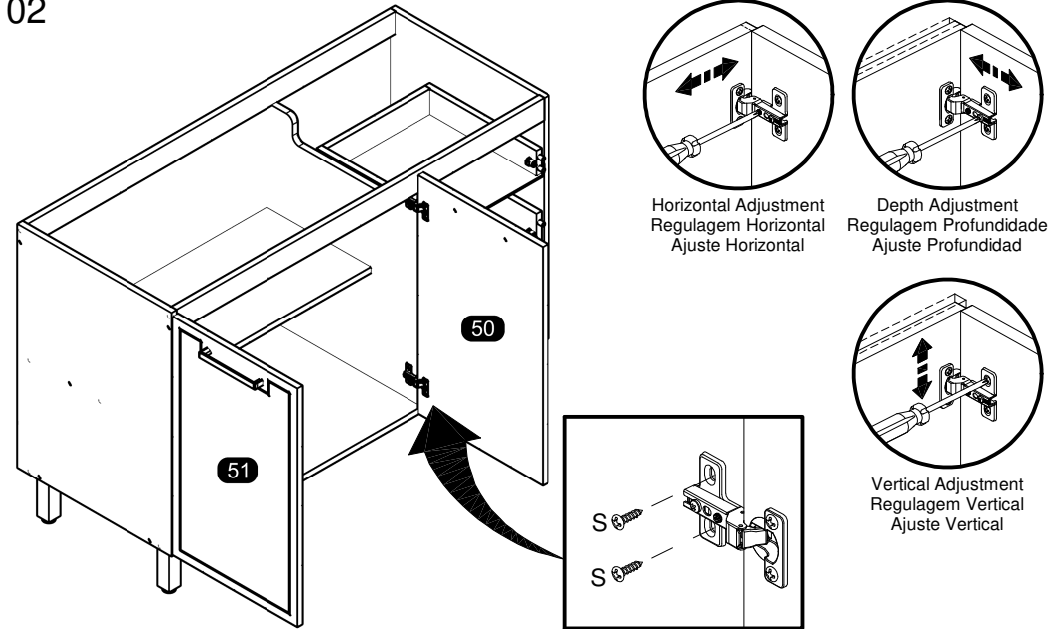


## PRE-ASSEMBLE PRÉ-MONTAGEM / PRE ARMADO

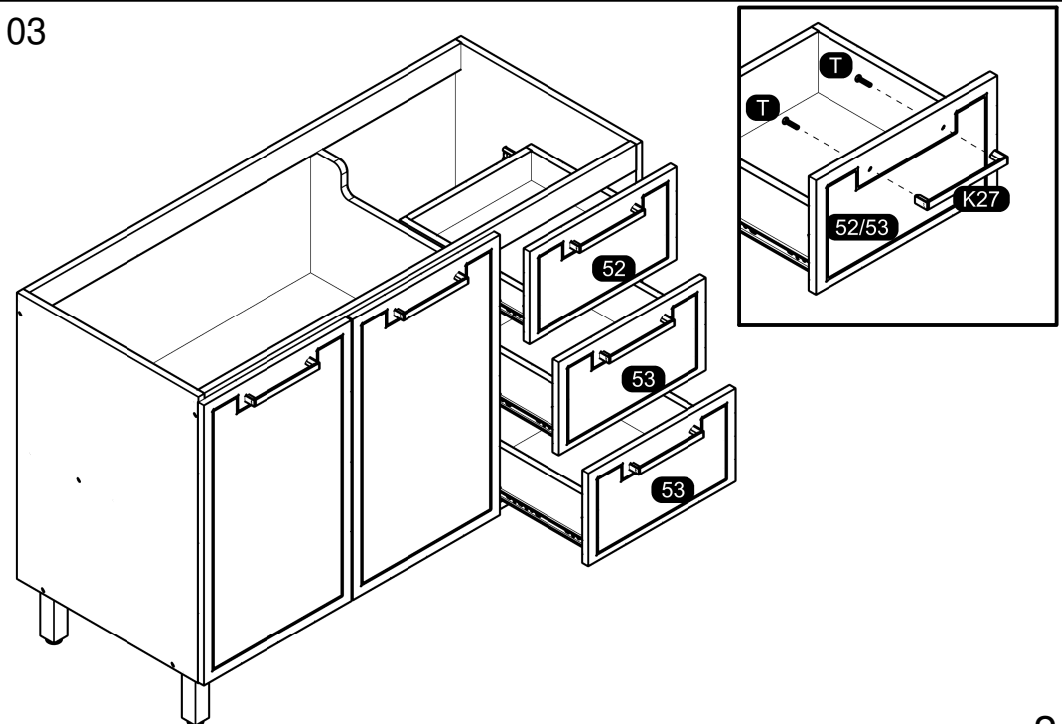


## ASSEMBLY MONTAGEM / ARMADO

02



03

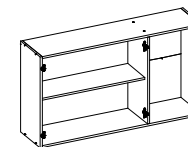




# ASSEMBLY INSTRUCTIONS MANUAL DE MONTAGEM / INSTRUCCIONES DE ARMADO

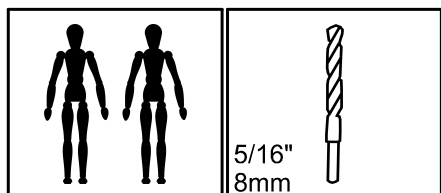
WALL CABINET 3 DOORS  
AEREO 3 PORTAS  
ARMARIO DE PAREDE 3 PUERTAS

Reference  
Referência  
Referencia **240512** | Revise  
| Revisão  
| Revisión **00**



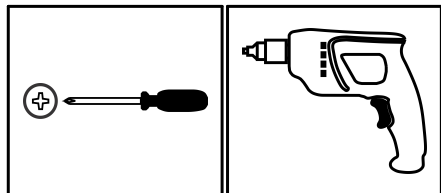
**YOU WILL NEED  
VOCÊ VAI PRECISAR DE / USTED NECESITARÁ**

Tools not supplied  
Ferramentas não fornecidas / Herramientas no incluidas



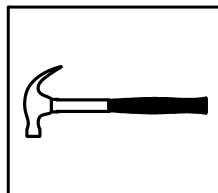
2 People  
2 Pessoas  
2 Personas

Drill bit  
Broca  
Taladro




Screwdriver Phillips  
Chave Phillips  
Destornillador cruz

Drill machine  
Furadeira  
Taladro

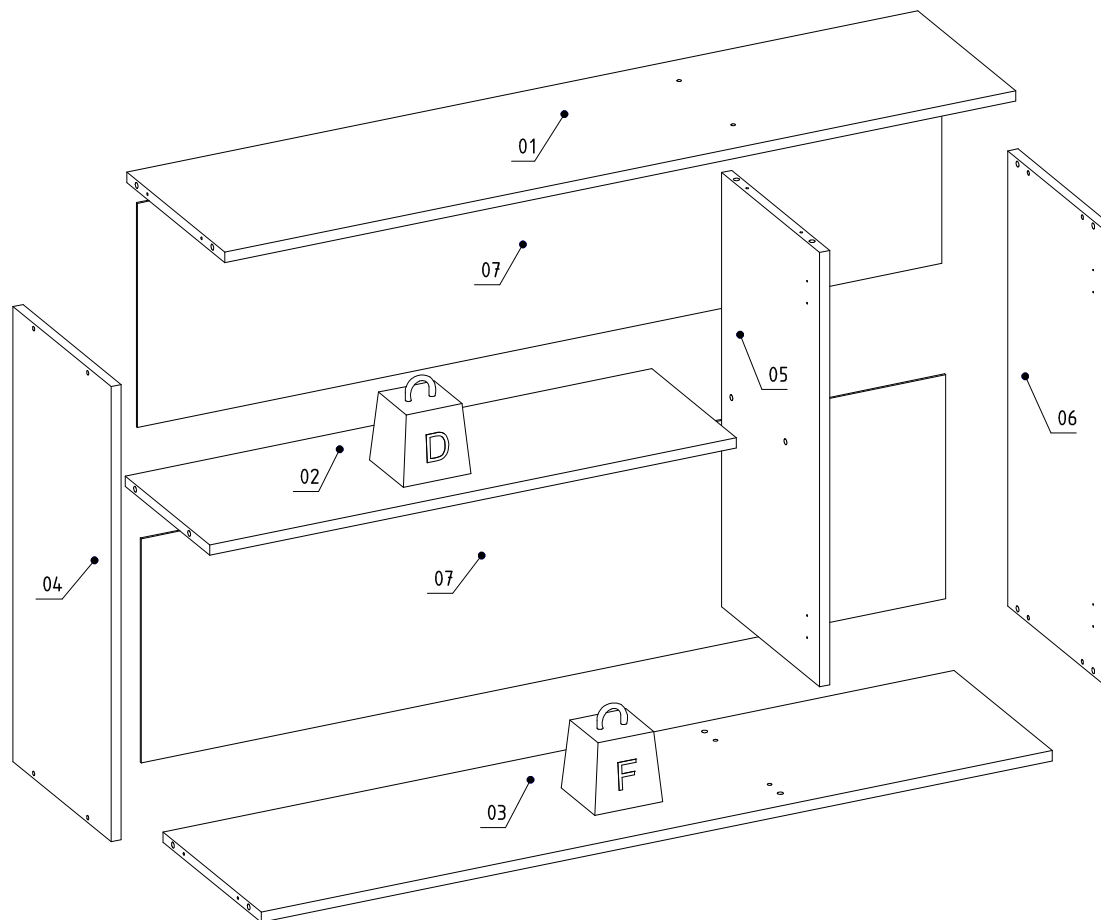


Hammer  
Martelo  
Martillo

 **MAXIMUM RECOMMENDED WEIGHT  
BEING THIS EVENLY DISTRIBUTED.**  
**PESO MÁXIMO RECOMENDADO SENDO  
ESTE DISTRIBUÍDO UNIFORMEMENTE.**  
**PESO MÁXIMO RECOMENDADO SIENDO  
ESTE UNIFORMEMENTE DISTRIBUIDO.**

	LB	KG
D	11	5
F	22	10

**PARTS IDENTIFICATION  
IDENTIFICAÇÃO DAS PEÇAS / IDENTIFICACIÓN DE LAS PIEZAS**



Nº	Measures_Inches	Medidas_cm	Qty./Qtd.
01	46 1/8 x 11 3/8 x 5/8	117.0 x 29.0 x 1.5	1
02	9 7/8 x 30 5/8 x 5/8	25.0 x 77.9 x 1.5	1
03	46 1/8 x 11 3/8 x 5/8	117.0 x 29.0 x 1.5	1
04	26 x 11 3/8 x 5/8	66.0 x 29.0 x 1.5	1
05	24 3/4 x 11 3/8 x 5/8	63.0 x 29.0 x 1.5	1
06	26 x 11 3/8 x 5/8	66.0 x 29.0 x 1.5	1
07	46 7/8 x 12 3/4 x 1/8	119.0 x 32.5 x 0.3	2

## IDENTIFICATION OF ACCESSORIES IDENTIFICAÇÃO DOS ACESSÓRIOS/ IDENTIFICACIÓN DE ACCESORIOS

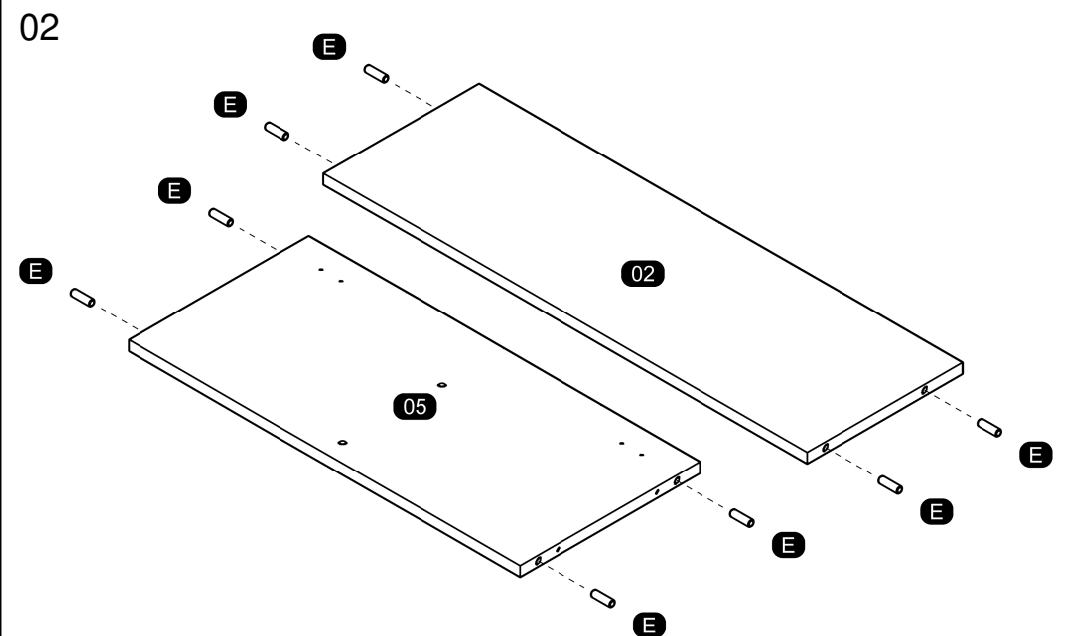
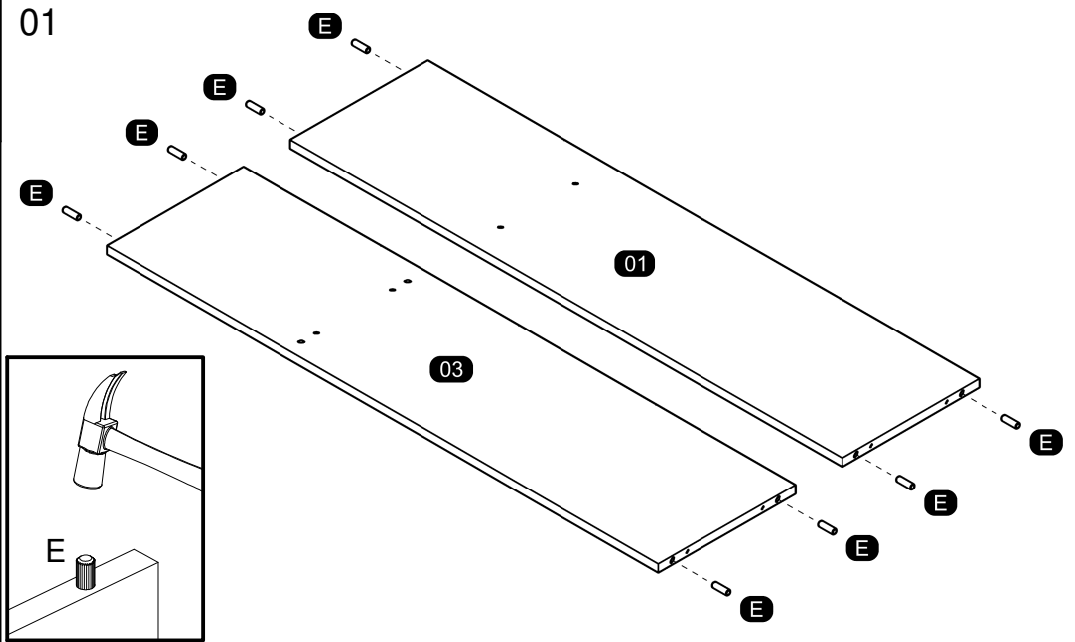


The separation of the accessories before you start the assembly will facilitate the same. In case of doubt on the size of the screws and bolts, use the ruler to bottom of page.  
 A separação dos acessórios antes de iniciar a montagem facilitará a mesma. Em caso de dúvida no tamanho dos parafusos e cavilhas, utilize a régua ao final da página.  
 La separación de los accesorios antes de comenzar el armado facilitará el mismo. En caso de duda sobre el tamaño de los tornillos y taquetes, utilice la regla al pie de página.

A		Flanged head screw Parafuso flangeado / Tornillo de cabeza flangeada	5,0x60 mm	3
B3		Bushing Buchta expansiva / Tapón	8x50 mm	3
C1		Metal claw Garra de metal / Garra metal	-	4
D5		Hinge shim Calço dobradiça / Bisagra de calce	-	6
E		Wooden dowel Cavilha / Taquete	8x30 mm	16
F6		Metal hinge curve Dobradiça curva / Esquina de bisagra metálica	26 mm	2
F9		Metal hinge straight Dobradiça reta / Bisagra recta	26 mm	4
N		Nail Prego / Clavo	10x10	44
N5		Support "L" Suporte "L" / Soporte "L"	-	3
O		Flat head screw Parafuso chato / Tornillo de cabeza plana	4,5x45 mm	12
S		Pan head screw Parafuso panela / Tornillo de pan	3,5x14 mm	30

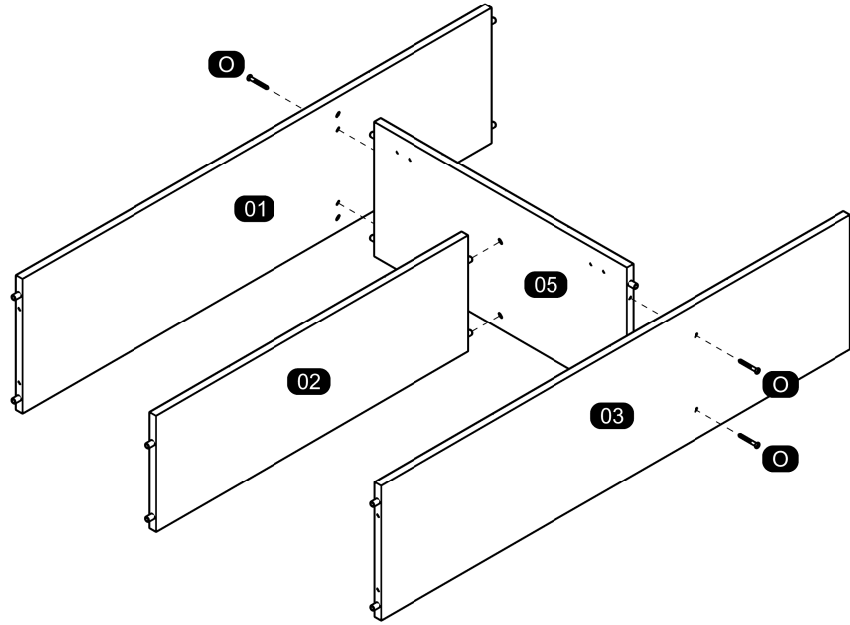


## PRE-ASSEMBLE PRÉ-MONTAGEM / PRE ARMADO

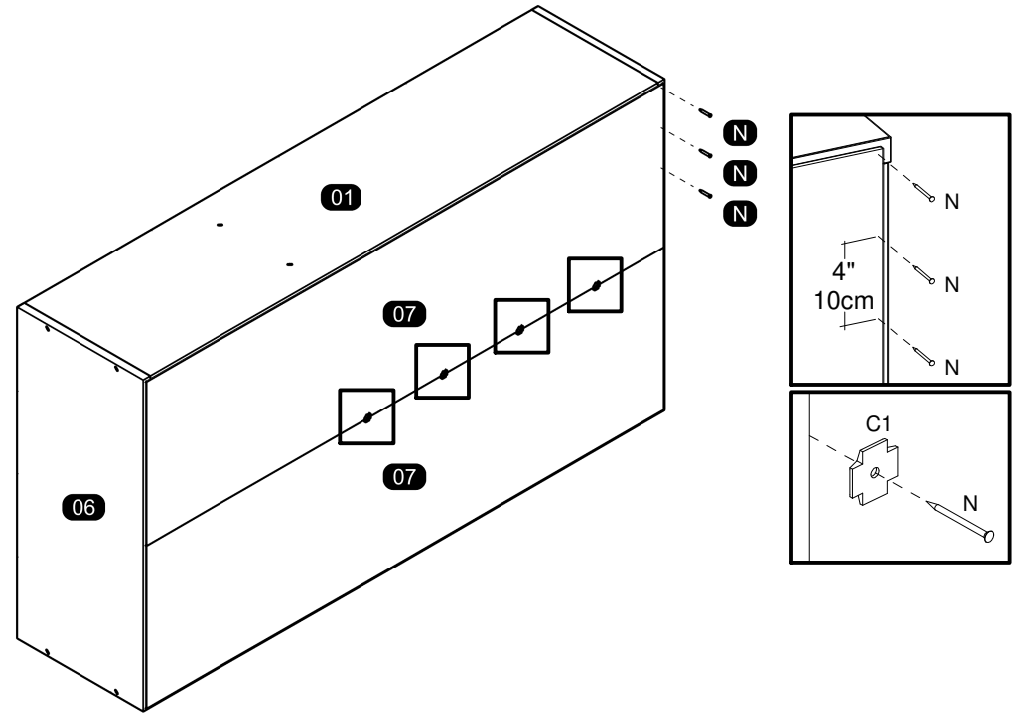


**ASSEMBLY  
MONTAGEM / ARMADO**

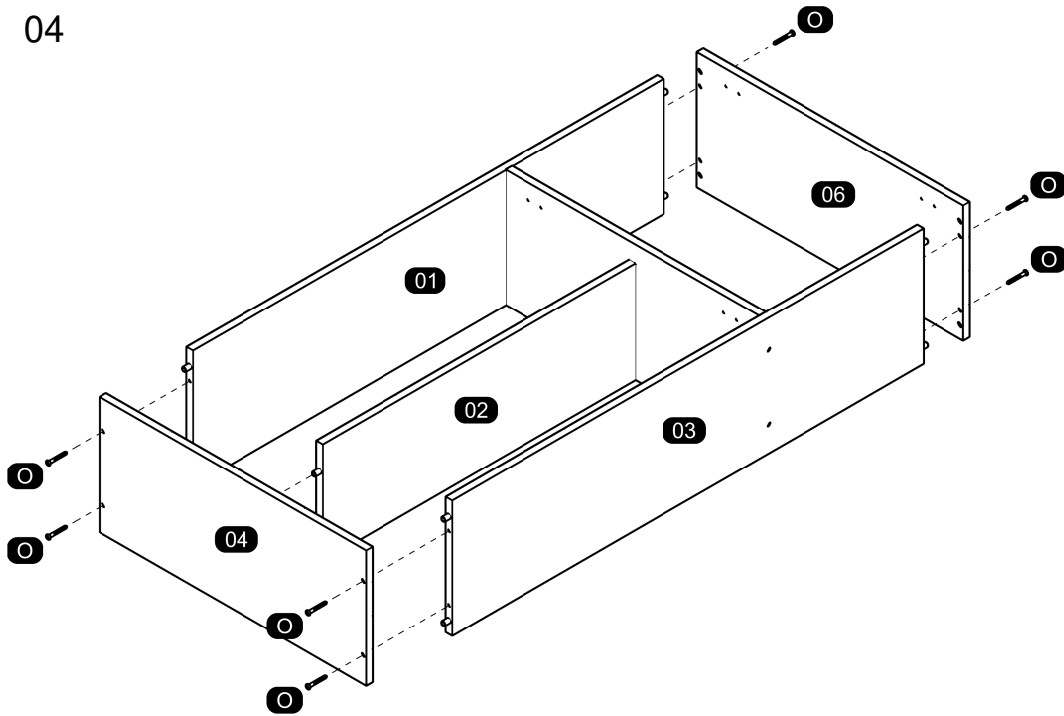
03



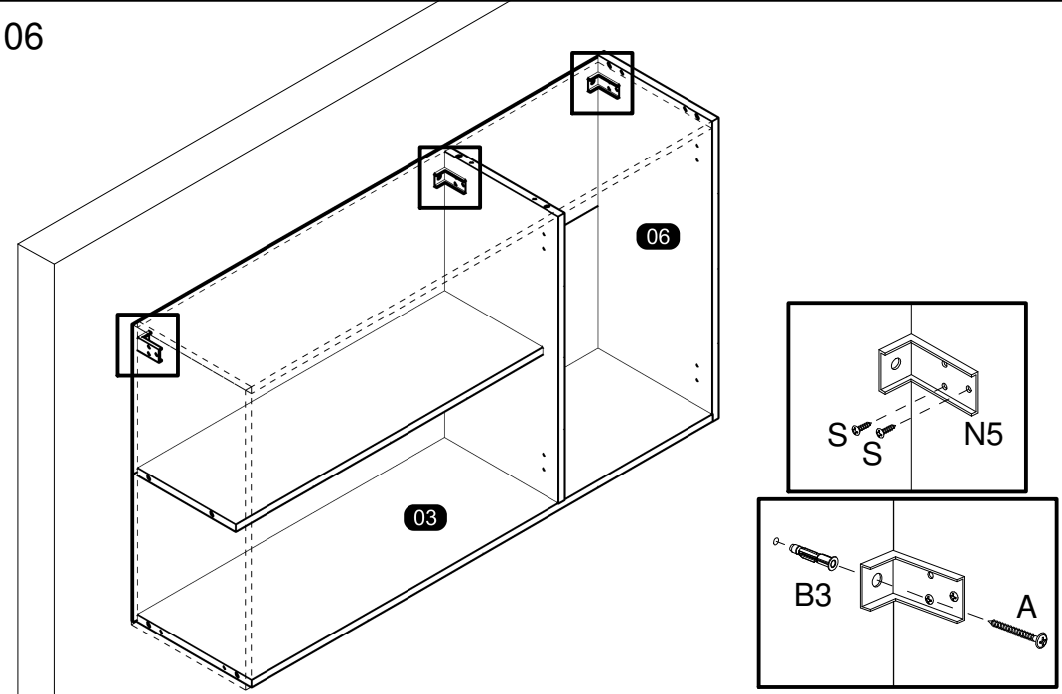
05



04

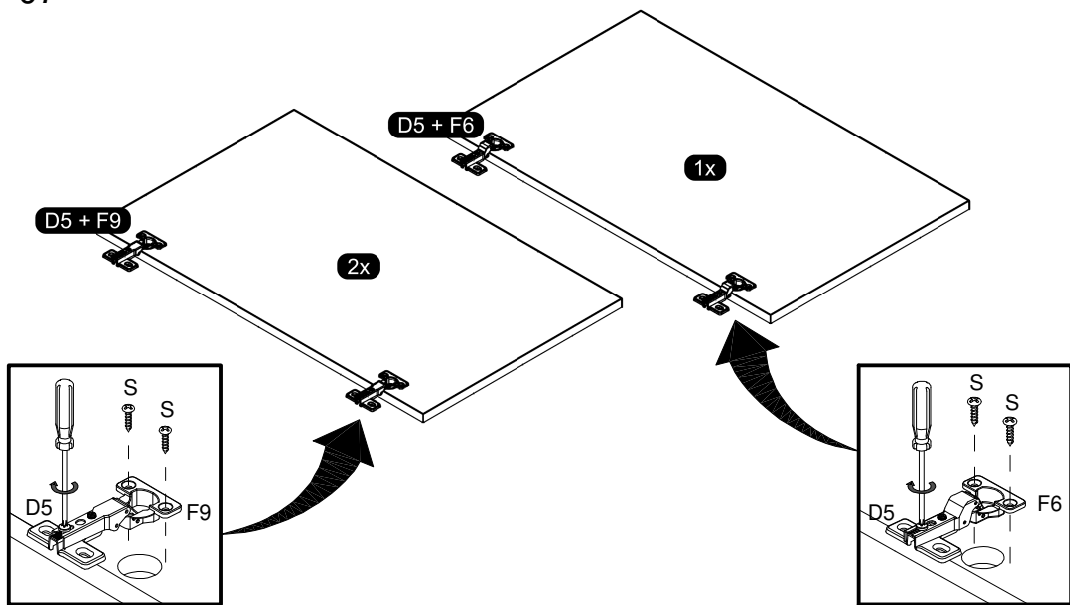


06

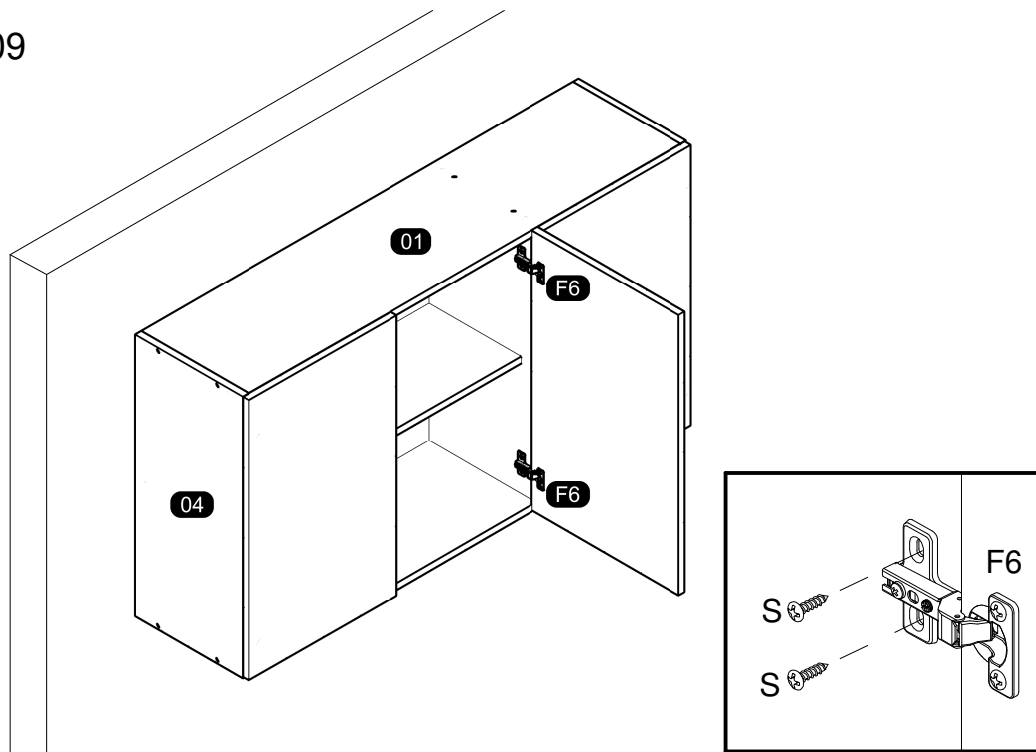


MOUNTING ON THE CHOSEN DOOR MODEL  
 MONTAGEM NO MODELO DE PORTA ESCOLHIDO / MONTAJE EN EL MODELO DE PUERTA ELEGIDO

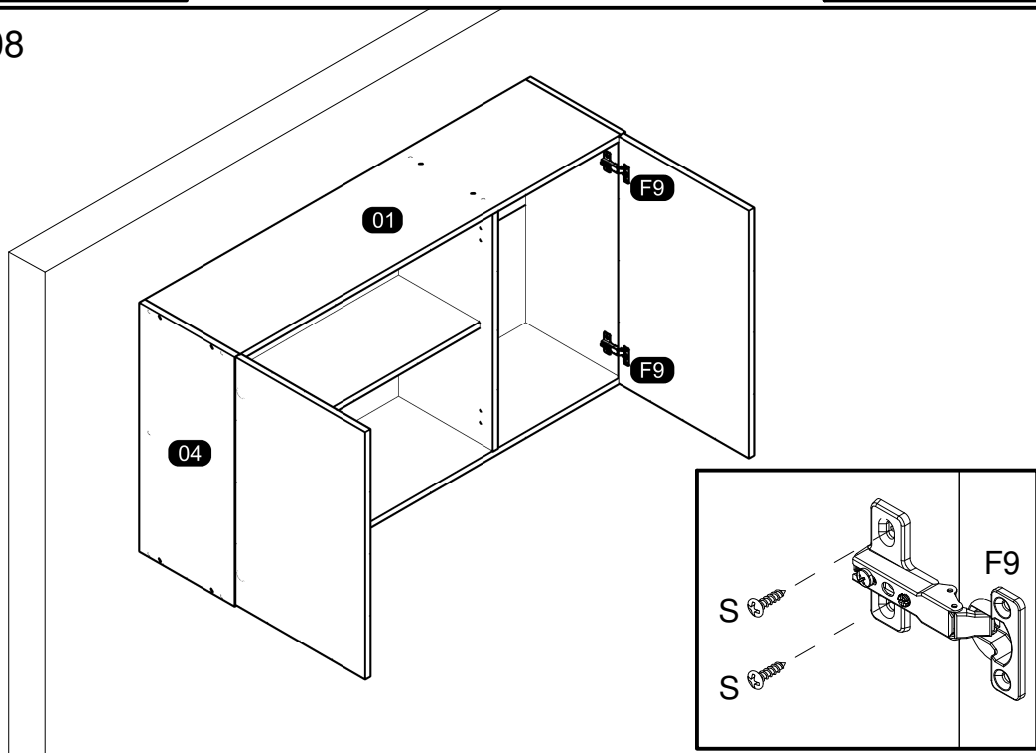
07



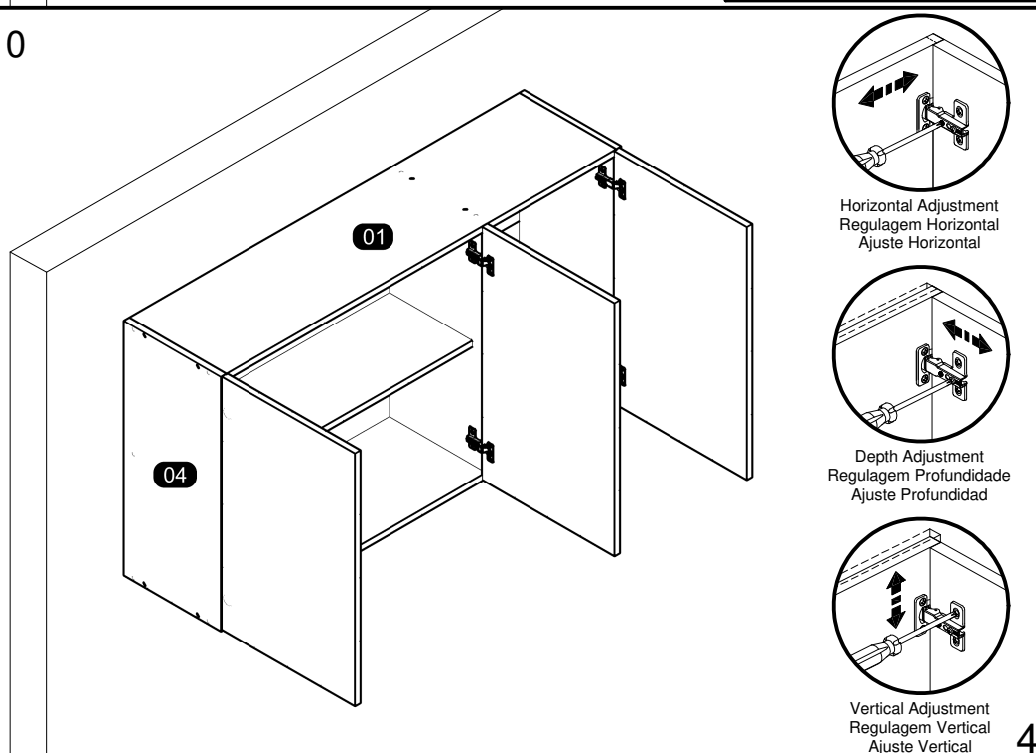
09



08



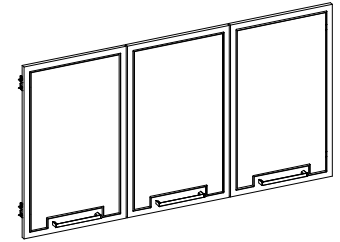
10



# ASSEMBLY INSTRUCTIONS MANUAL DE MONTAGEM / INSTRUCCIONES DE ARMADO

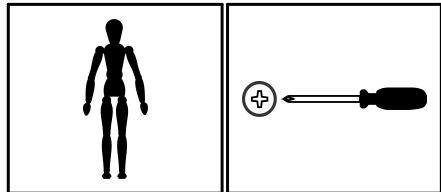
AMARA 3 DOORS  
PORTAS AMARA 3P  
PUERTAS AMARA 3P

Reference  
Referência  
Referencia **240554** | Revise  
| Revisão  
| Revisión **00**



**YOU WILL NEED  
VOCÊ VAI PRECISAR DE / USTED NECESITARÁ**

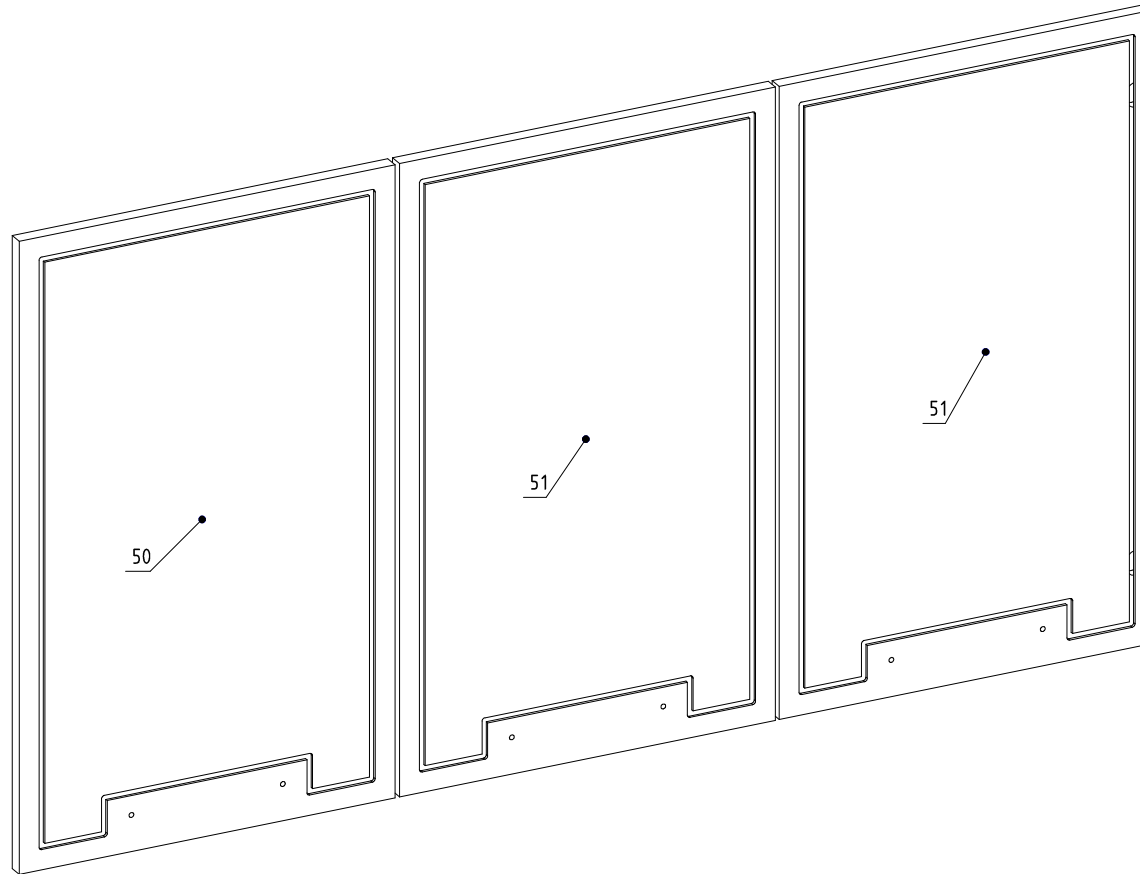
Tools not supplied  
Ferramentas não fornecidas / Herramientas no incluidas



1 Person  
1 Pessoa  
1 Persona

Screwdriver Phillips  
Chave Phillips  
Destornillador cruz

**PARTS IDENTIFICATION  
IDENTIFICAÇÃO DAS PEÇAS / IDENTIFICACIÓN DE LAS PIEZAS**



Nº	Measures_Inches	Medidas_cm	Qty./Qtd.
50	25 7/8 x 15 5/8 x 5/8	65.6 x 39.7 x 1.5	1
51	25 7/8 x 15 5/8 x 5/8	65.6 x 39.7 x 1.5	2



MAXIMUM RECOMMENDED WEIGHT  
BEING THIS EVENLY DISTRIBUTED.

PESO MÁXIMO RECOMENDADO SENDO  
ESTE DISTRIBUÍDO UNIFORMEMENTE.

PESO MÁXIMO RECOMENDADO SIENDO  
ESTE UNIFORMEMENTE DISTRIBUIDO.

LB

KG

## IDENTIFICATION OF ACCESSORIES IDENTIFICAÇÃO DOS ACESSÓRIOS/ IDENTIFICACIÓN DE ACCESORIOS

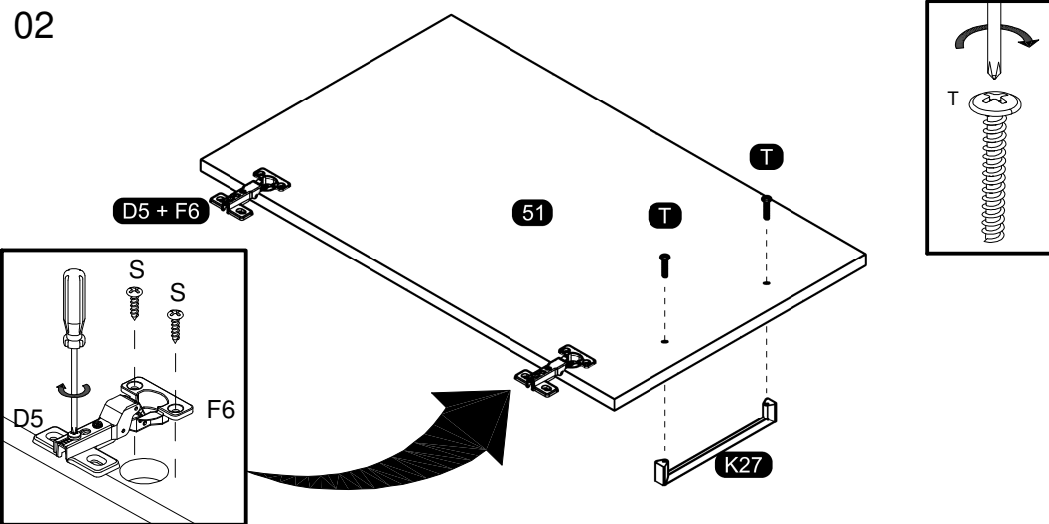
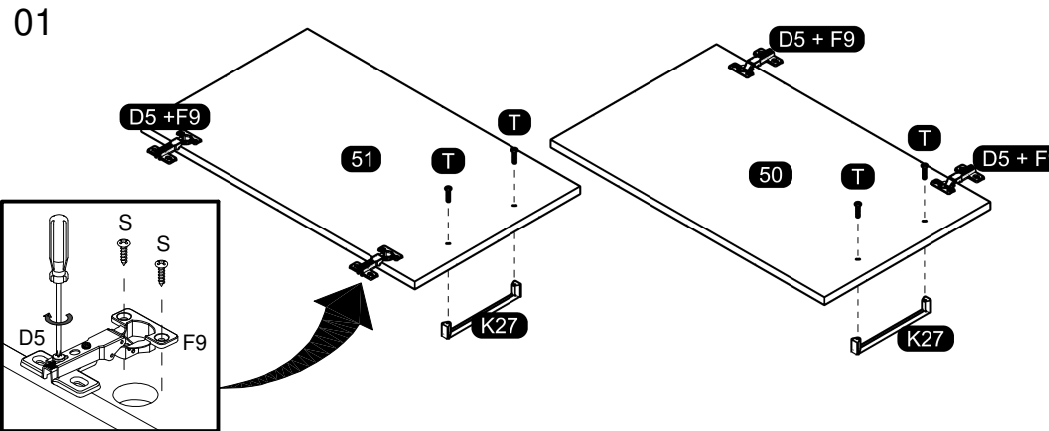


The separation of the accessories before you start the assembly will facilitate the same. In case of doubt on the size of the screws and bolts, use the ruler to bottom of page.  
 A separação dos acessórios antes de iniciar a montagem facilitará a mesma. Em caso de dúvida no tamanho dos parafusos e cavilhas, utilize a régua ao final da página.  
 La separación de los accesorios antes de comenzar el armado facilitará el mismo. En caso de duda sobre el tamaño de los tornillos y taquetes, utilice la regla al pie de página.

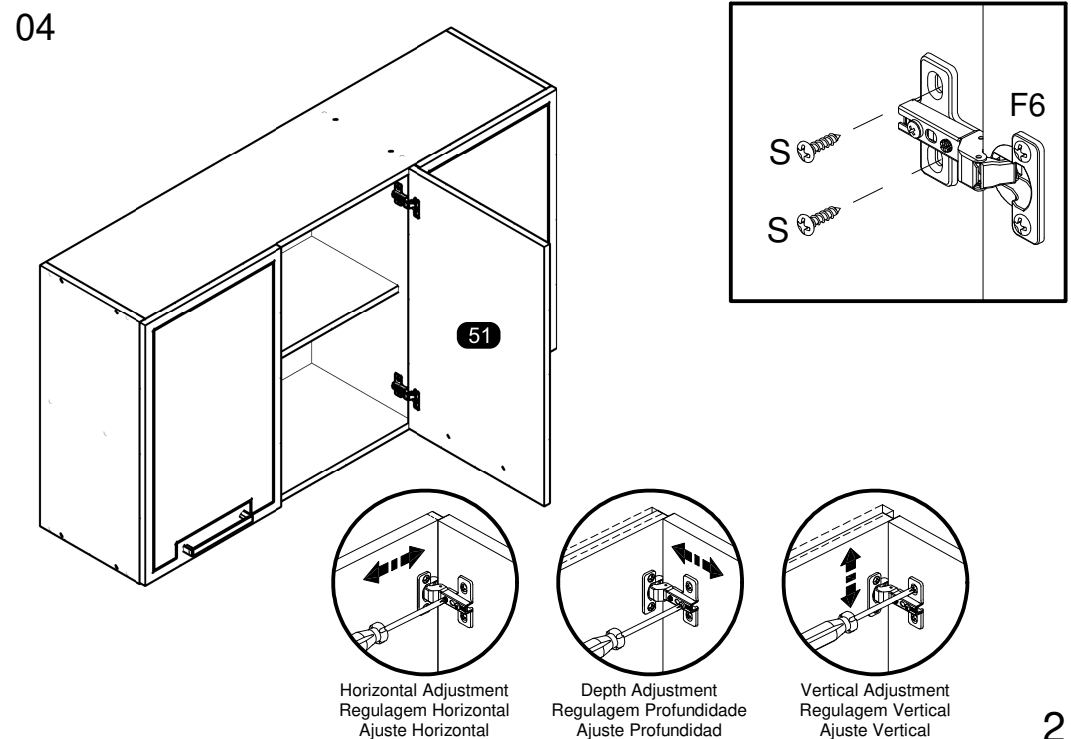
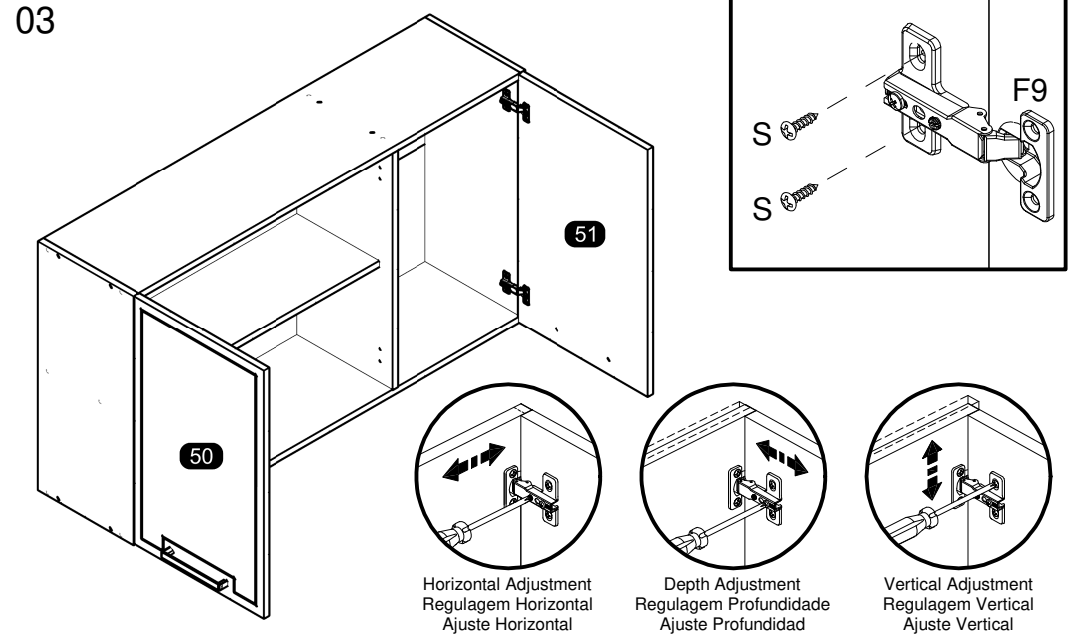
K27		Handle Puxador Aleno Fit / Tirador	160 mm	3
T		Flanged head screw Parafuso flangeado / Tornillo de cabeza flangeada	3,5x25 mm	6



### PRE-ASSEMBLY PRÉ-MONTAGEM / PRE ARMADO



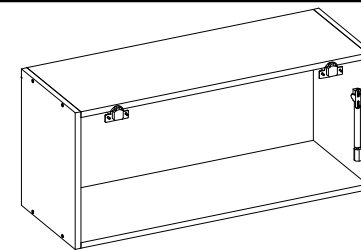
## ASSEMBLY MONTAGEM / ARMADO



# ASSEMBLY INSTRUCTIONS MANUAL DE MONTAGEM / INSTRUCCIONES DE ARMADO

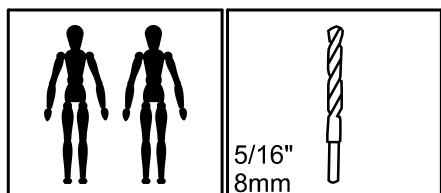
WALL CABINET 1 FLAP DOOR  
AEREO 1P BASCULANTE  
ARMARIO DE PARED 1 PUERTA HORIZONTAL

Reference  
Referência  
Referencia **240513** | Revise  
Revisão  
Revisión **00**



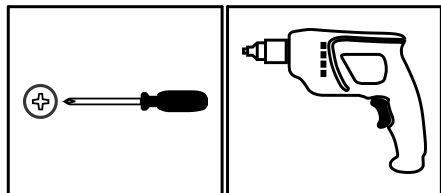
**YOU WILL NEED  
VOCÊ VAI PRECISAR DE / USTED NECESITARÁ**

Tools not supplied  
Ferramentas não fornecidas / Herramientas no incluidas



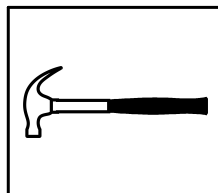
2 People  
2 Pessoas  
2 Personas

Drill bit  
Broca  
Taladro




Screwdriver Phillips  
Chave Phillips  
Destornillador cruz

Drill machine  
Furadeira  
Taladro

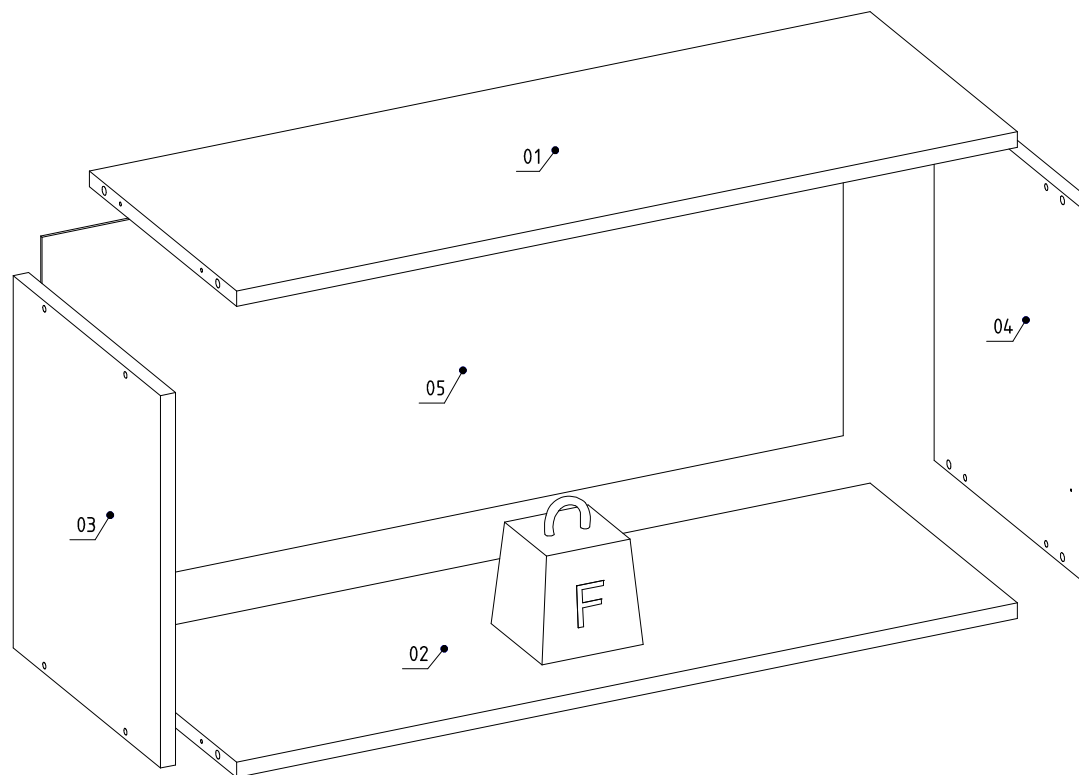


Hammer  
Martelo  
Martillo

 MAXIMUM RECOMMENDED WEIGHT BEING THIS EVENLY DISTRIBUTED.  
PESO MÁXIMO RECOMENDADO SENDO ESTE DISTRIBUÍDO UNIFORMEMENTE.  
PESO MÁXIMO RECOMENDADO SIENDO ESTE UNIFORMEMENTE DISTRIBUIDO.

	LB	KG
F	22	10

**PARTS IDENTIFICATION  
IDENTIFICAÇÃO DAS PEÇAS / IDENTIFICACIÓN DE LAS PIEZAS**



Nº	Measures_Inches	Medidas_cm	Qty./Qtd.
01	30 3/8 x 11 3/8 x 5/8	77.0 x 29.0 x 1.5	1
02	30 3/8 x 11 3/8 x 5/8	77.0 x 29.0 x 1.5	1
03	14 1/8 x 11 3/8 x 5/8	36.0 x 29.0 x 1.5	1
04	14 1/8 x 11 3/8 x 5/8	36.0 x 29.0 x 1.5	1
05	31 1/8 x 13 3/4 x 1/8	79.0 x 35.0 x 0.3	1

## IDENTIFICATION OF ACCESSORIES IDENTIFICAÇÃO DOS ACESSÓRIOS/ IDENTIFICACIÓN DE ACCESORIOS



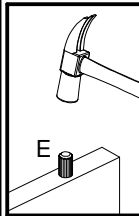
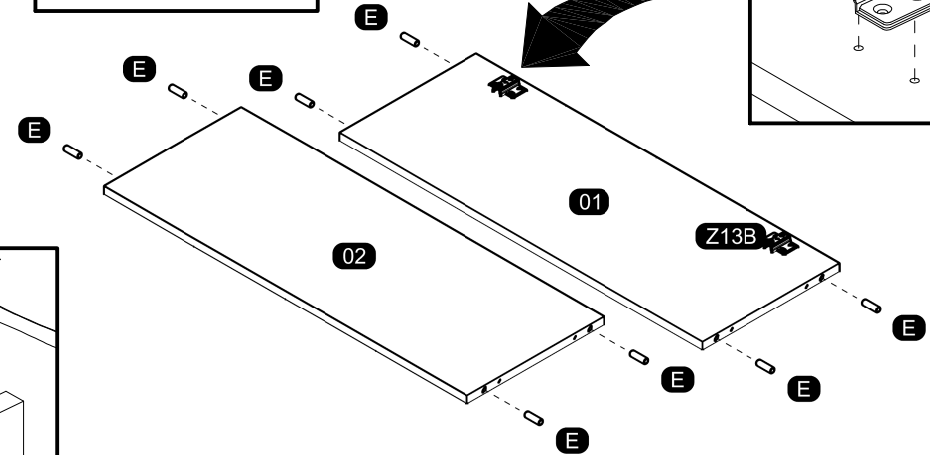
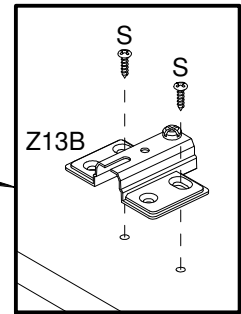
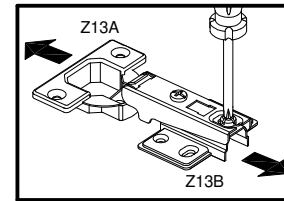
The separation of the accessories before you start the assembly will facilitate the same. In case of doubt on the size of the screws and bolts, use the ruler at bottom of page.  
 A separação dos acessórios antes de iniciar a montagem facilitará a mesma. Em caso de dúvida no tamanho dos parafusos e cavilhas, utilize a régua ao final da página.  
 La separación de los accesorios antes de comenzar el armado facilitará el mismo. En caso de duda sobre el tamaño de los tornillos y taquetes, utilice la regla al pie de página.

A		Flanged head screw Parafuso flangeado / Tornillo de cabeza flangeada	5,0x60 mm	2
B3		Bushing Bucha expansiva / Tapón	8x50 mm	2
E		Wooden dowel Cavilha / Taquete	8x30 mm	8
N		Nail Prego / Clavo	10x10	12
N5		Support "L" Suporte "L" / Soporte "L"	-	2
O		Flat head screw Parafuso chato / Tornillo de cabeza plana	4,5x45 mm	8
S		Pan head screw Parafuso panela / Tornillo de pan	3,5x14 mm	16
S7A		Gas piston Pistão a gás / Pistón de gas	-	1
S7B		Side support piston Suporte pistão lateral / Soporte pistón lateral	-	1
S7C		Door support piston Suporte pistão porta / Soporte pistón puerta	-	1
S7D		Pan head screw Parafuso panela / Tornillo de pan	3,5x12 mm	5
Z13		Metal hinge straight Dobradiça reta / Bisagra recta	35 mm	2

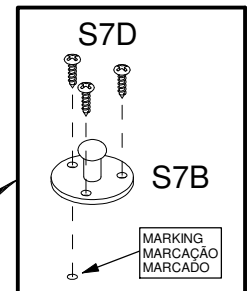
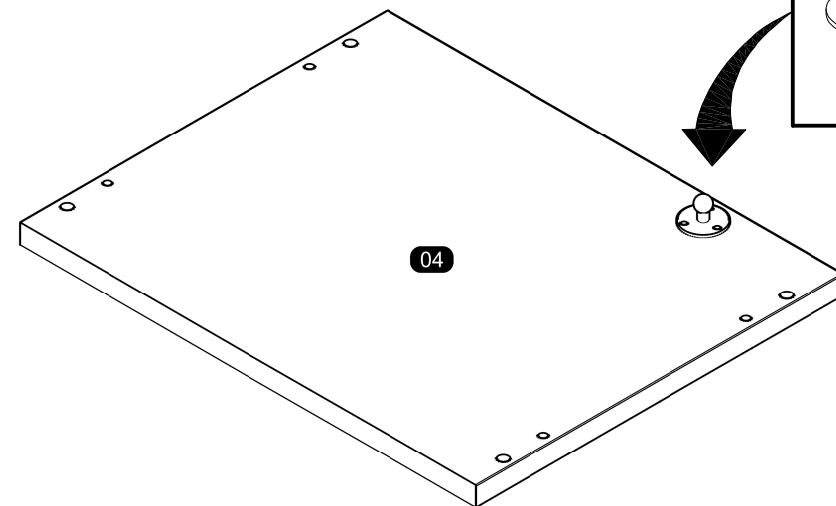


## PRE-ASSEMBLE PRÉ-MONTAGEM / PRE ARMADO

01



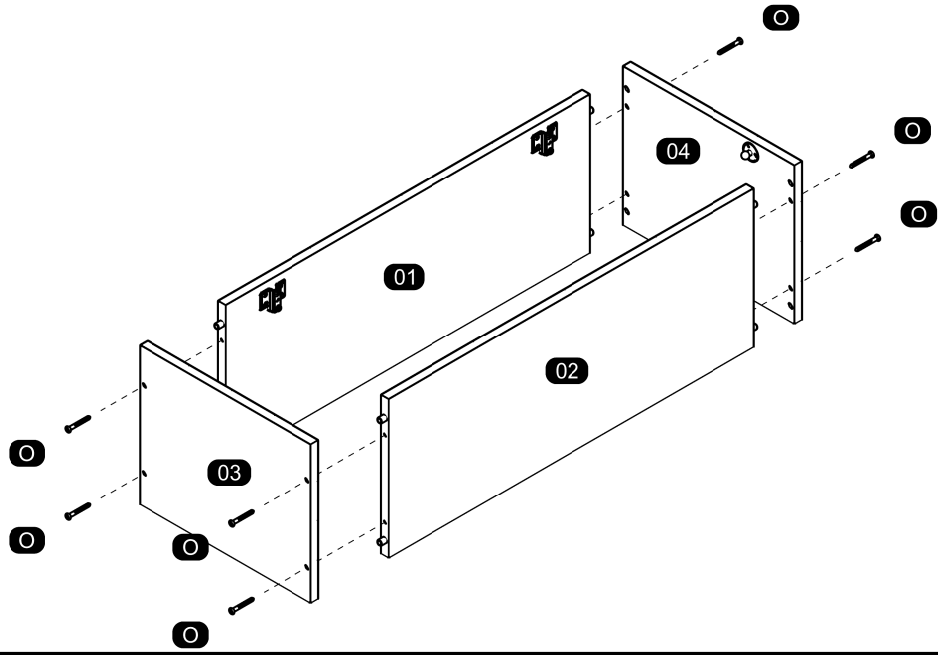
02



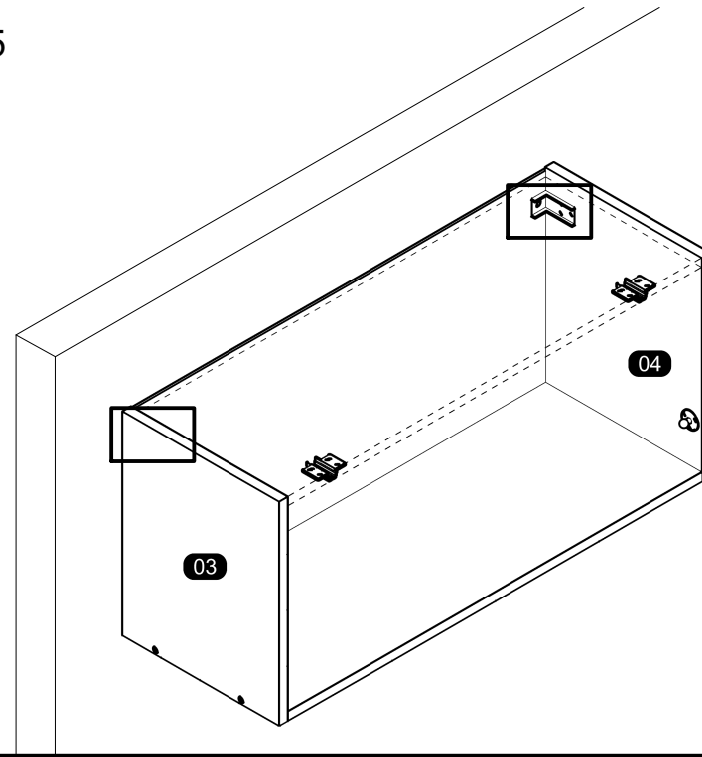


**ASSEMBLY  
MONTAGEM / ARMADO**

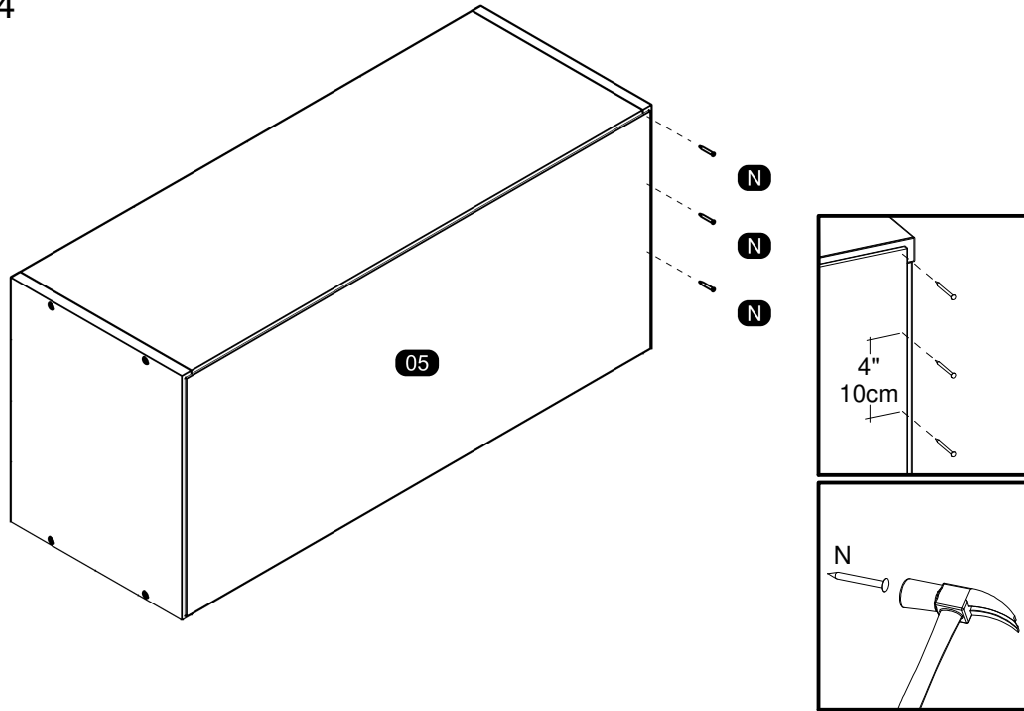
03



05

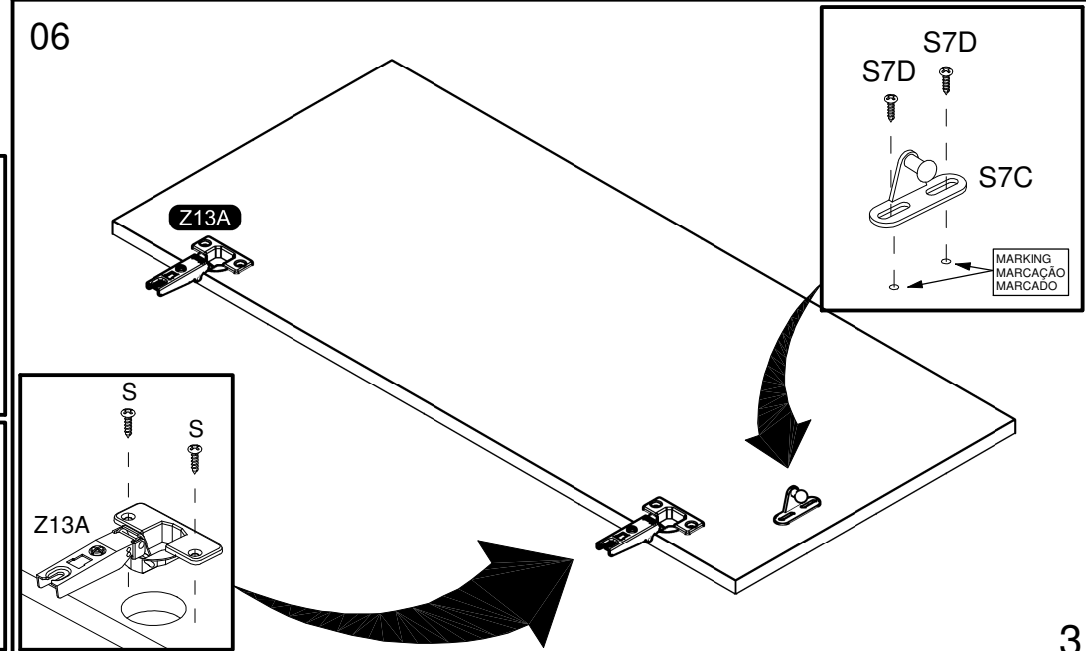


04

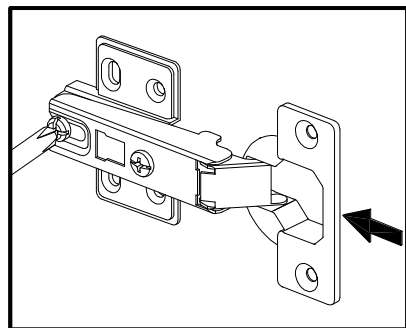
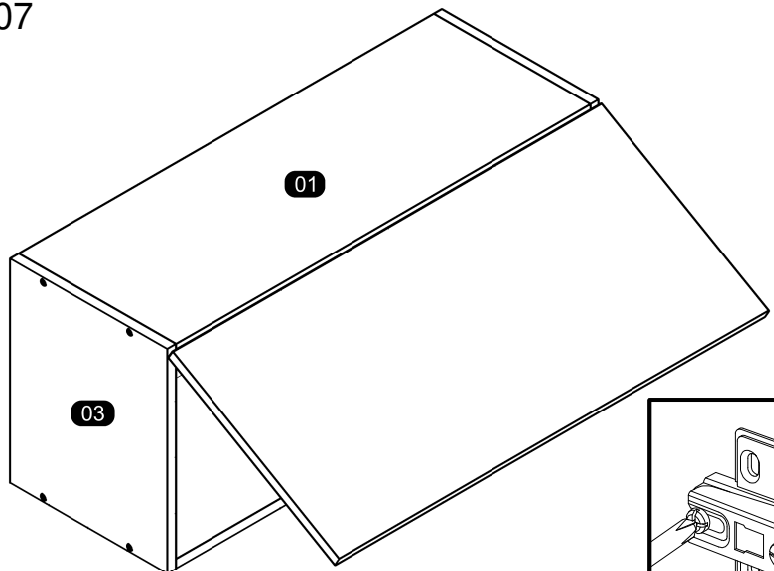


**MOUNTING ON THE CHOSEN DOOR MODEL  
MONTAGEM NO MODELO DE PORTA ESCOLHIDO / MONTAJE EN EL MODELO DE PUERTA ELEGIDO**

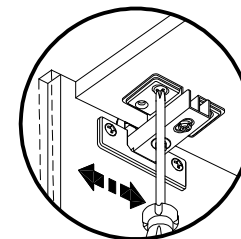
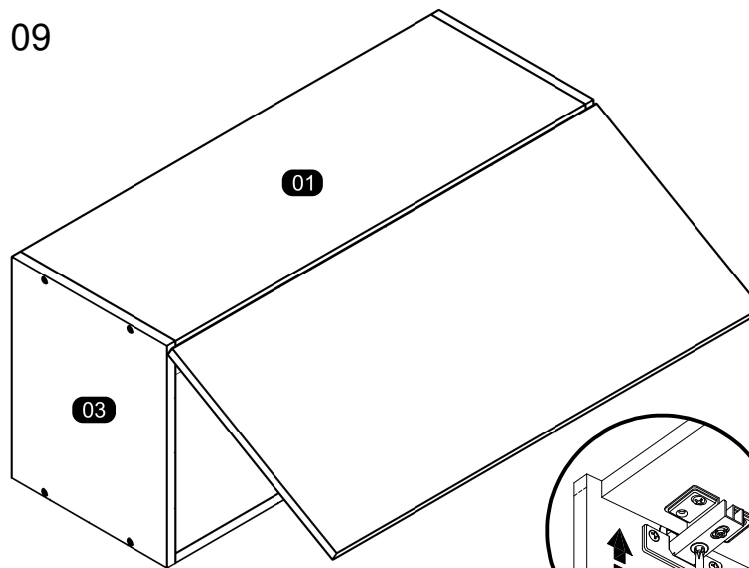
06



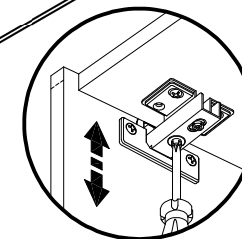
07



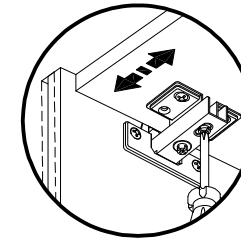
09



Horizontal Adjustment  
Regulagem Horizontal  
Ajuste Horizontal

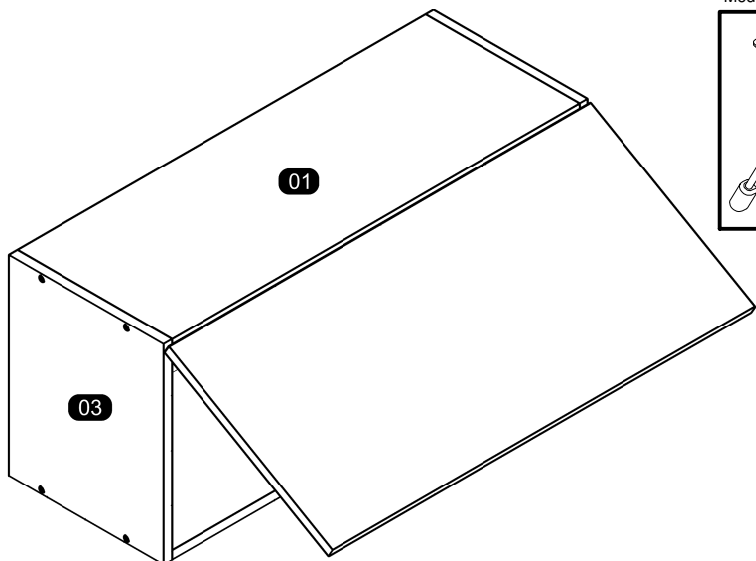


Vertical Adjustment  
Regulagem Vertical  
Ajuste Vertical



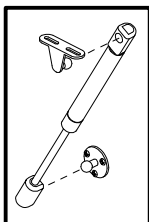
Depth Adjustment  
Regulagem Profundidade  
Ajuste Profundidade

08

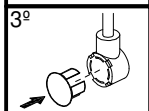
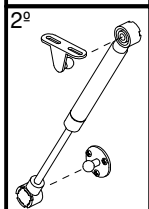
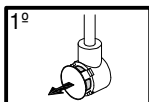


Follow the instruction corresponding to the template you received.  
Siga a instrução correspondente ao modelo que recebeu.  
Siga las instrucciones correspondientes al modelo que recibió.

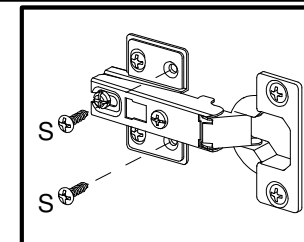
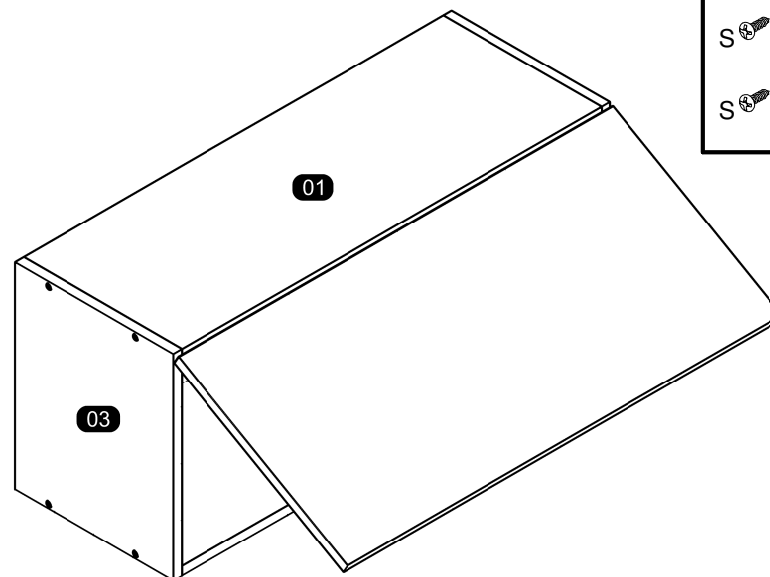
Model 1 / Modelo 1



Model 2 / Modelo 2



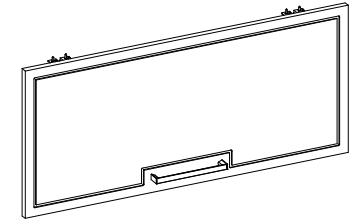
10



# ASSEMBLY INSTRUCTIONS MANUAL DE MONTAGEM / INSTRUCCIONES DE ARMADO

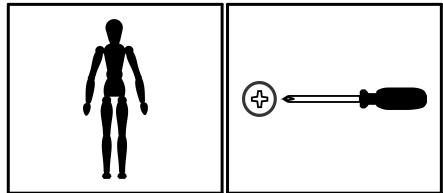
AMARA DOOR WALL CABINET 1 FLAP  
 PORTA AMARA AEREO 1PB  
 PUERTA AMARA ARMARIO 1PB

Reference  
 Referência  
 Referencia **240551** | Revise  
 | Revisão  
 | Revisión **00**



**YOU WILL NEED  
 VOCÊ VAI PRECISAR DE / USTED NECESITARÁ**

Tools not supplied  
 Ferramentas não fornecidas / Herramientas no incluidas

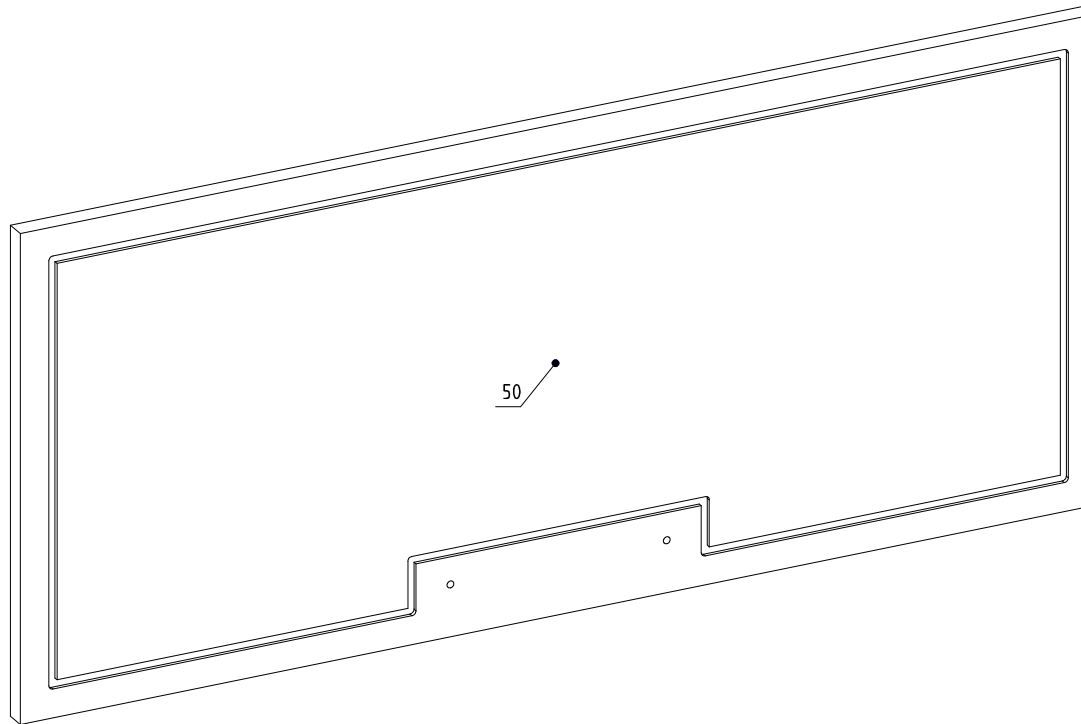


1 Person  
 1 Pessoa  
 1 Persona

Screwdriver Phillips  
 Chave Phillips  
 Destornillador cruz

**PARTS IDENTIFICATION  
 IDENTIFICAÇÃO DAS PEÇAS / IDENTIFICACIÓN DE LAS PIEZAS**

Nº	Measures_Inches	Medidas_cm	Qty./Qtd.
50	31 3/8 x 14 x 5/8	79.6 x 35.6 x 1.5	1



MAXIMUM RECOMMENDED WEIGHT  
 BEING THIS EVENLY DISTRIBUTED.

PESO MÁXIMO RECOMENDADO SENDO  
 ESTE DISTRIBUÍDO UNIFORMEMENTE.

PESO MÁXIMO RECOMENDADO SIENDO  
 ESTE UNIFORMEMENTE DISTRIBUIDO.

—	LB	KG
---	----	----

## IDENTIFICATION OF ACCESSORIES IDENTIFICAÇÃO DOS ACESSÓRIOS/ IDENTIFICACIÓN DE ACCESORIOS

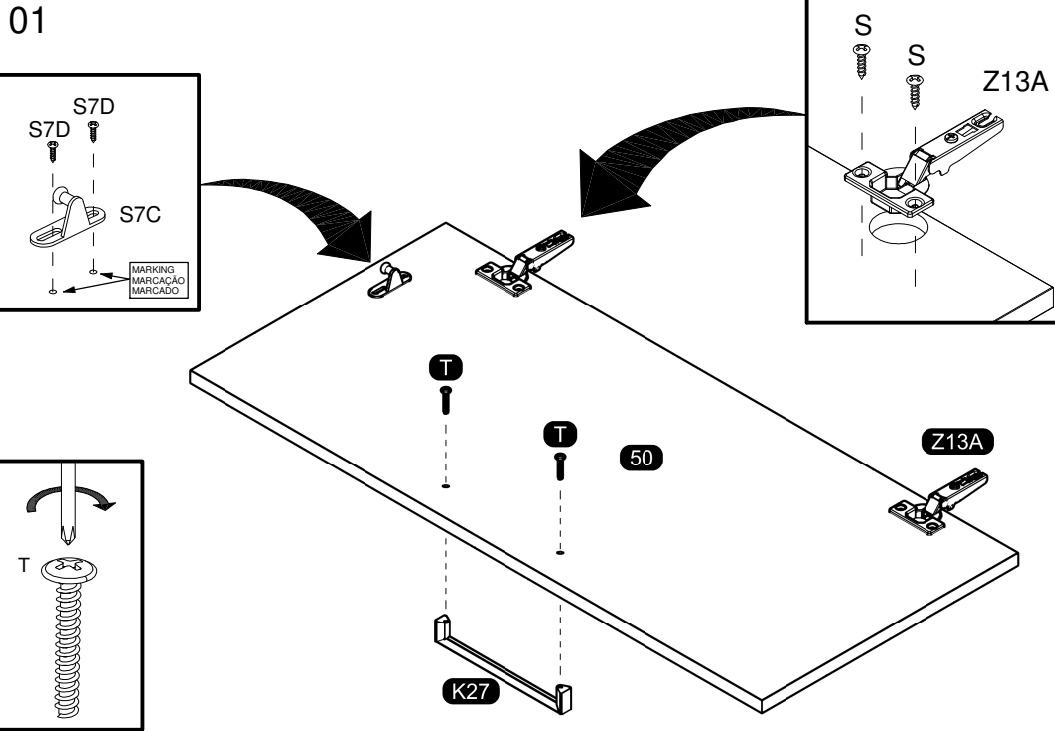


The separation of the accessories before you start the assembly will facilitate the same. In case of doubt on the size of the screws and bolts, use the ruler to bottom of page.  
 A separação dos acessórios antes de iniciar a montagem facilitará a mesma. Em caso de dúvida no tamanho dos parafusos e cavilhas, utilize a régua ao final da página.  
 La separación de los accesorios antes de comenzar el armado facilitará el mismo. En caso de duda sobre el tamaño de los tornillos y taquetes, utilice la regla al pie de página.

K27		Handle Puxador Aleno Fit / Tirador	160 mm	1
T		Flanged head screw Parafuso flangeado / Tornillo de cabeza flangeada	3,5x25 mm	2

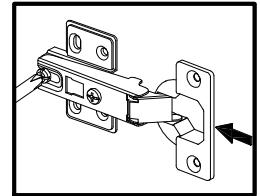
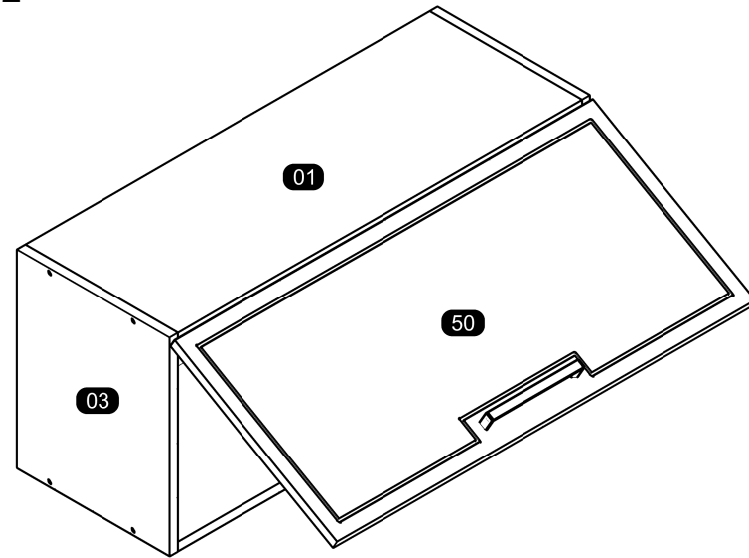


## PRE-ASSEMBLE PRÉ-MONTAGEM / PRE ARMADO

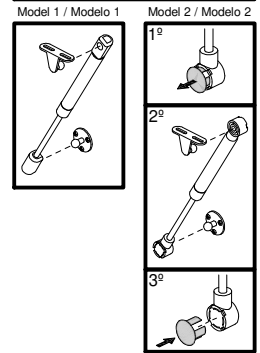


## ASSEMBLY MONTAGEM / ARMADO

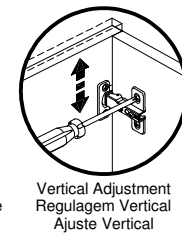
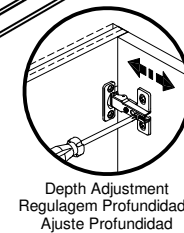
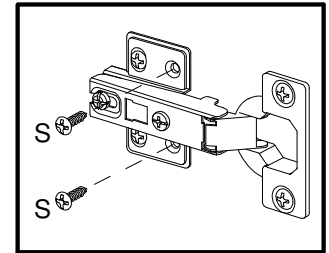
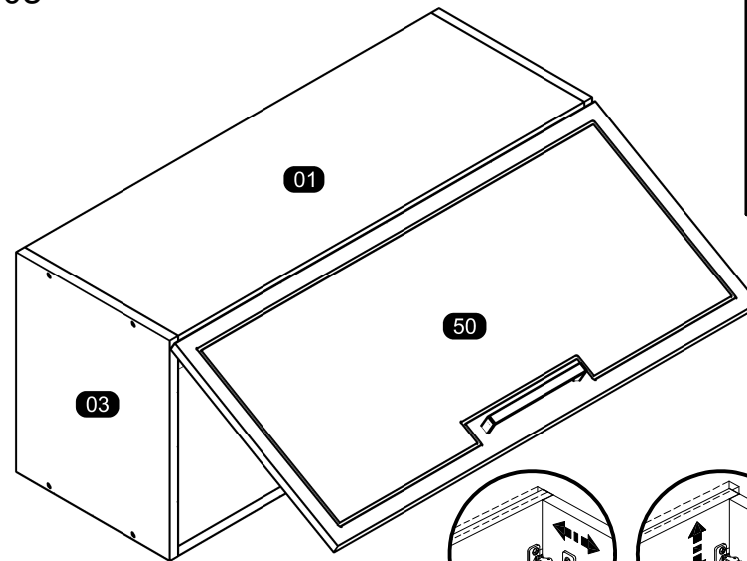
**02**



Follow the instruction corresponding to the template you received.  
 Siga a instrução correspondente ao modelo que recebeu.  
 Siga las instrucciones correspondientes al modelo que recibió.



**03**



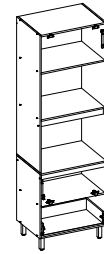
# ASSEMBLY INSTRUCTIONS MANUAL DE MONTAGEM / INSTRUCCIONES DE ARMADO

TOWER 2 FLAP DOORS 1 DRAWER 19 5/16

TORRE 2P BASCULANTE 1G 490MM

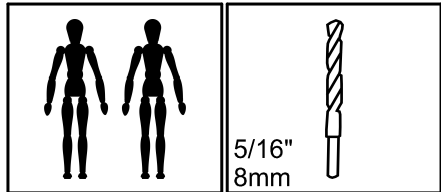
TORRE 2 PUERTAS HORIZONTALES 1 CAJÓN 490MM

Reference  
Referência  
Referencia **240523** | Revise  
| Revisão  
| Revisión **00**



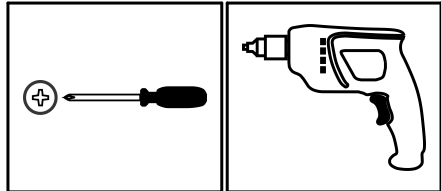
## YOU WILL NEED VOCÊ VAI PRECISAR DE / USTED NECESITARÁ

Tools not supplied  
Ferramentas não fornecidas / Herramientas no incluidas



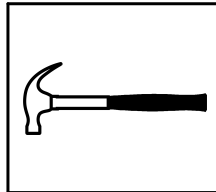
2 People  
2 Pessoas  
2 Personas

Drill bit  
Broca  
Taladro



Screwdriver Phillips  
Chave Phillips  
Destornillador cruz

Drill machine  
Furadeira  
Taladro

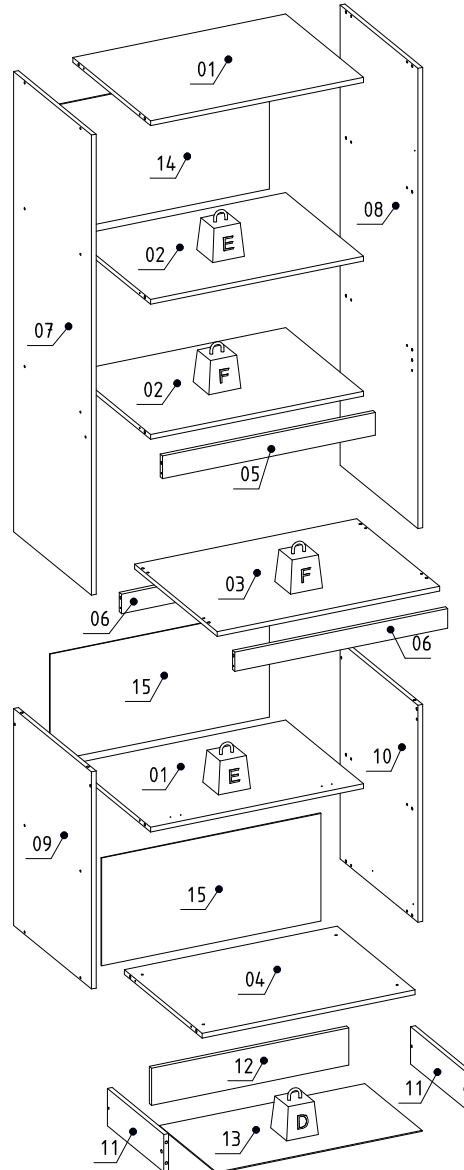


Hammer  
Martelo  
Martillo

**MAXIMUM RECOMMENDED WEIGHT BEING THIS EVENLY DISTRIBUTED.**  
**PESO MÁXIMO RECOMENDADO SENDO ESTE DISTRIBUÍDO UNIFORMEMENTE.**  
**PESO MÁXIMO RECOMENDADO SIENDO ESTE UNIFORMEMENTE DISTRIBUIDO.**

	LB	KG
—		
D	11	5
E	17	8
F	22	10

## PARTS IDENTIFICATION IDENTIFICAÇÃO DAS PEÇAS / IDENTIFICACIÓN DE LAS PIEZAS



Nº	Measures_Inches	Medidas_cm	Qty./Qtd.
01	26 3/8 x 19 1/4 x 5/8	67.0 x 49.0 x 1.5	2
02	26 3/8 x 19 1/4 x 5/8	67.0 x 49.0 x 1.5	2
03	27 1/2 x 20 1/2 x 5/8	70.0 x 52.0 x 1.5	1
04	26 3/8 x 19 1/4 x 5/8	67.0 x 49.0 x 1.5	1
05	26 3/8 x 2 3/4 x 5/8	67.0 x 7.0 x 1.5	1
06	26 3/8 x 2 3/8 x 5/8	67.0 x 6.0 x 1.5	2
07	55 7/8 x 19 1/4 x 5/8	142.0 x 49.0 x 1.5	1
08	55 7/8 x 19 1/4 x 5/8	142.0 x 49.0 x 1.5	1
09	26 3/8 x 19 1/4 x 5/8	67.0 x 49.0 x 1.5	1
10	26 3/8 x 19 1/4 x 5/8	67.0 x 49.0 x 1.5	1
11	14 x 4 1/2 x 5/8	35.5 x 11.5 x 1.5	2
12	24 1/2 x 4 1/2 x 5/8	62.1 x 11.5 x 1.5	1
13	25 1/2 x 14 1/8 x 1/8	64.7 x 36.0 x 0.3	1
14	27 1/8 x 15 1/2 x 1/8	69.0 x 39.3 x 0.3	1
15	27 1/8 x 13 1/8 x 1/8	69.0 x 33.2 x 0.3	2

## IDENTIFICATION OF ACCESSORIES IDENTIFICAÇÃO DOS ACESSÓRIOS/ IDENTIFICACIÓN DE ACCESORIOS



The separation of the accessories before you start the assembly will facilitate the same. In case of doubt on the size of the screws and bolts, use the ruler at the bottom of the page.  
 A separação dos acessórios antes de iniciar a montagem facilitará a mesma. Em caso de dúvida no tamanho dos parafusos e cavilhas, utilize a régua ao final da página.  
 La separación de los accesorios antes de comenzar el armado facilitará el mismo. En caso de duda sobre el tamaño de los tornillos y taquetes, utilice la regla al pie de página.

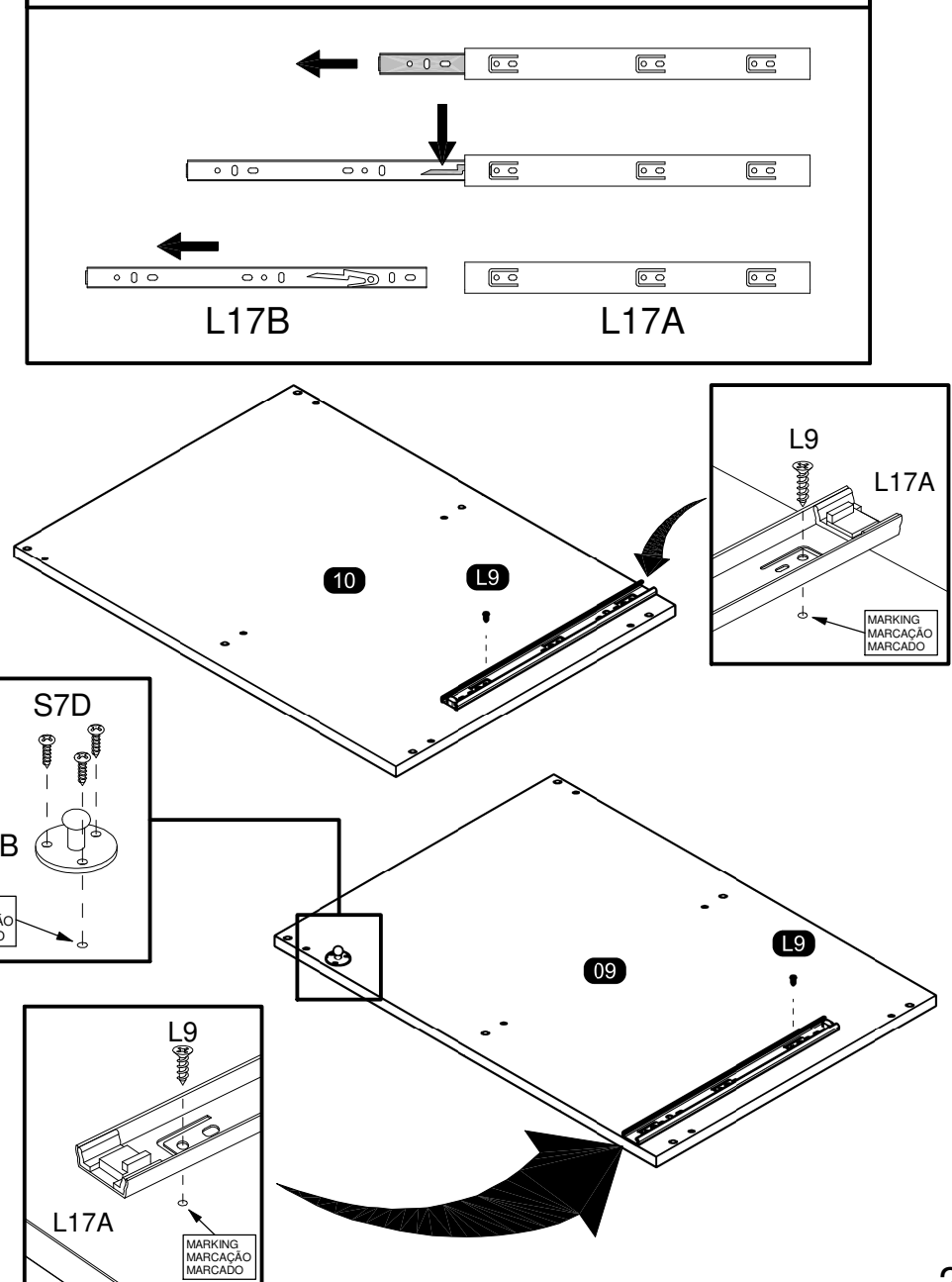
A		Flanged head screw Parafuso flangeado / Tornillo de cabeza flangeada	5,0x60 mm	2
A3		Trapeze Trapézio / Trapecio	-	2
A4		Metalic bracket Cantoneira de metal / Soporte de metal	22x22 mm	7
A23		Foot Pé Quadrado FP / Pie	140 mm	4
B3		Bushing Bucha expansiva / Tapón	8x50 mm	2
C		Flanged head screw Parafuso flangeado / Tornillo de cabeza flangeada	4,5x45 mm	4
C1		Metal claw Garra de metal / Garra metal	-	3
D		Flat head screw Parafuso chato / Tornillo de cabeza plana	4,0x40 mm	2
E		Wooden dowel Cavilha / Taquete	8x30 mm	30
F		Wooden dowel Cavilha / Taquete	8x50 mm	4
L9		Flat head screw Parafuso chato / Tornillo de cabeza plana	3,5x12 mm	10
L17		Telescopic slide Corrediça telescópica / Corredera telescópica	350 mm	2
N		Nail Prego / Clavo	10x10	69
N5		Support "L" Suporte "L" / Soporte "L"	-	2
O		Flat head screw Parafuso chato / Tornillo de cabeza plana	4,5x45 mm	30
P		Pan head screw Parafuso panela / Tornillo de pan	4,5x25 mm	2
S		Pan head screw Parafuso panela / Tornillo de pan	3,5x14 mm	42
S7A		Gas piston Pistão a gás / Pistón de gas	-	2
S7B		Side support piston Suporte pistão lateral / Soporte pistón lateral	-	2
S7C		Door support piston Suporte pistão porta / Soporte pistón puerta	-	2
S7D		Pan head screw Parafuso panela / Tornillo de pan	3,5x12 mm	10
Z13		Metal hinge straight Dobradiça reta / Bisagra recta	35 mm	4



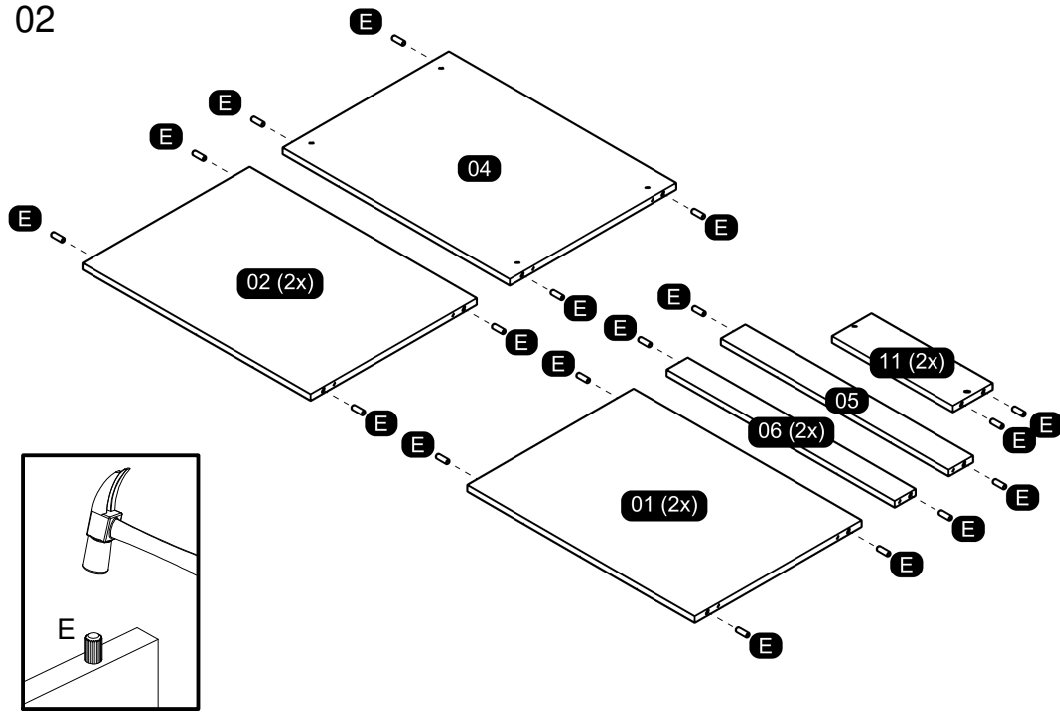
## PRE-ASSEMBLE PRÉ-MONTAGEM / PRE ARMADO

01

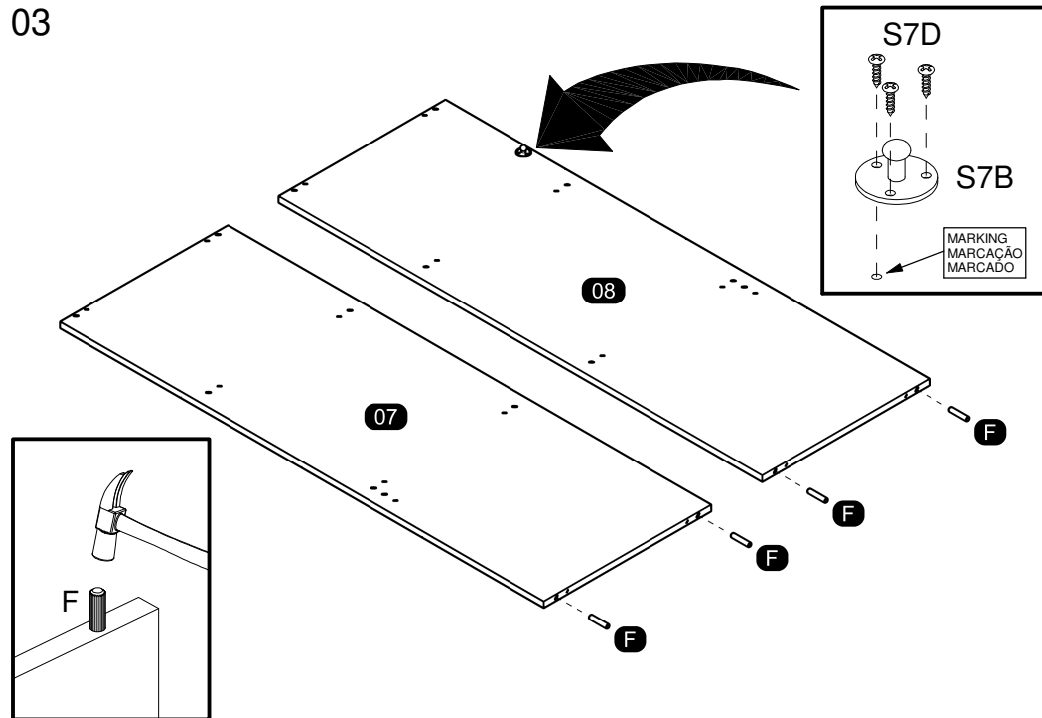
SEPARATE THE TWO PARTS OF THE METAL SLIDE TO THE ASSEMBLY FOLLOWING THE INSTRUCTIONS BELOW.  
 SEPARAR AS DUAS PARTES DA CORREDIÇA METÁLICA PARA A MONTAGEM SEGUINDO AS INSTRUÇÕES ABAIXO.  
 SEPARAR LAS DOS PARTES DE LA CORREDERA DE METAL PARA EL ARMADO Y SEGUIR LAS INSTRUCCIONES ABAJO.



02

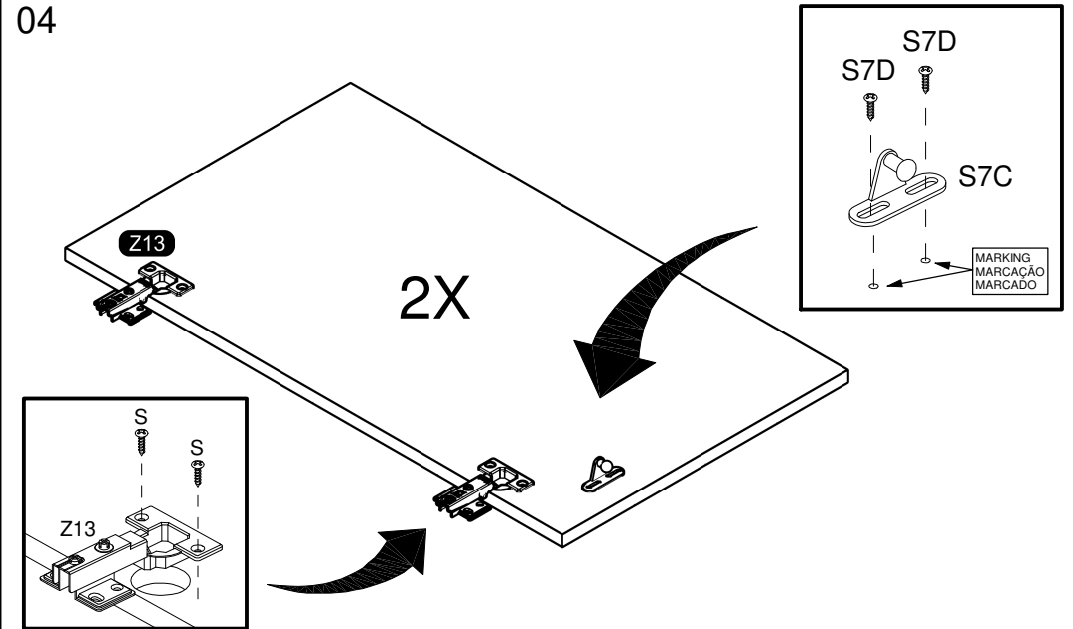


03



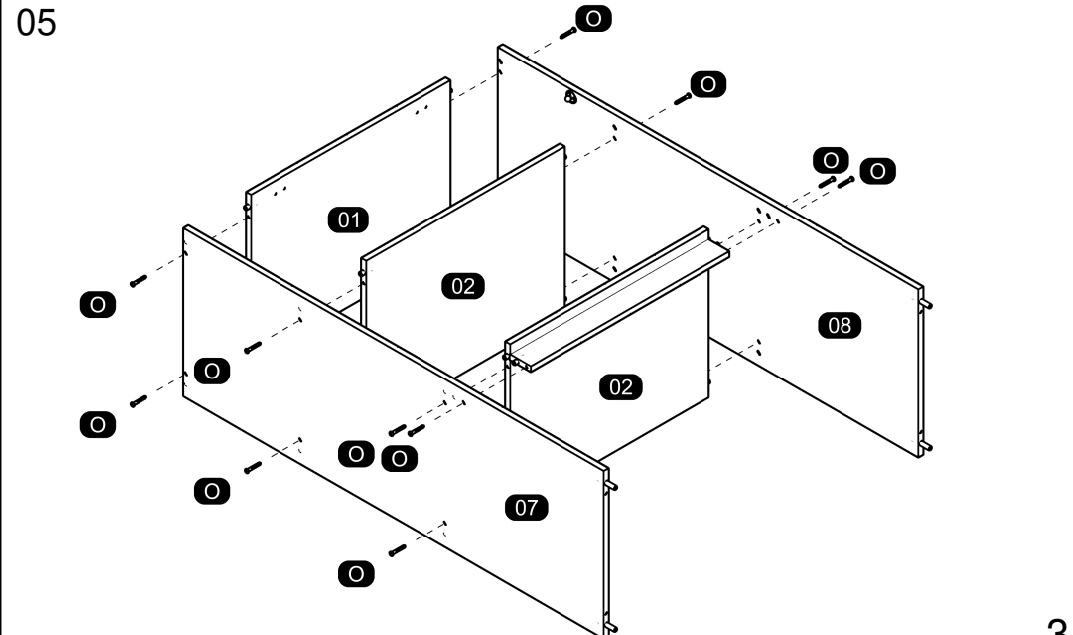
MOUNTING ON THE CHOSEN DOOR MODEL  
 MONTAGEM NO MODELO DE PORTA ESCOLHIDO / MONTAJE EN EL MODELO DE PUERTA ELEGIDO

04

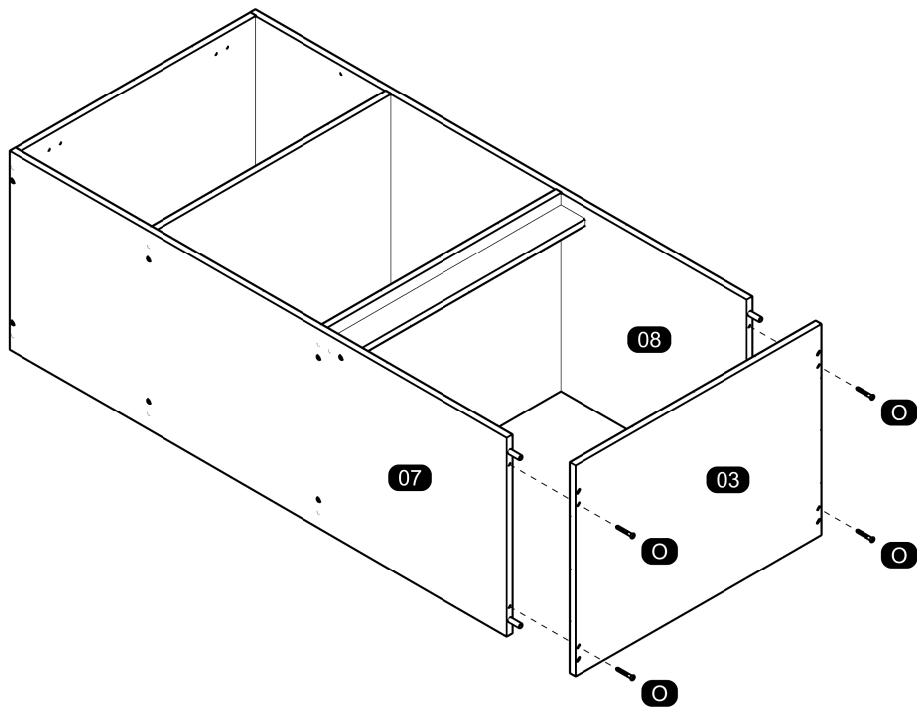


ASSEMBLY  
 MONTAGEM / ARMADO

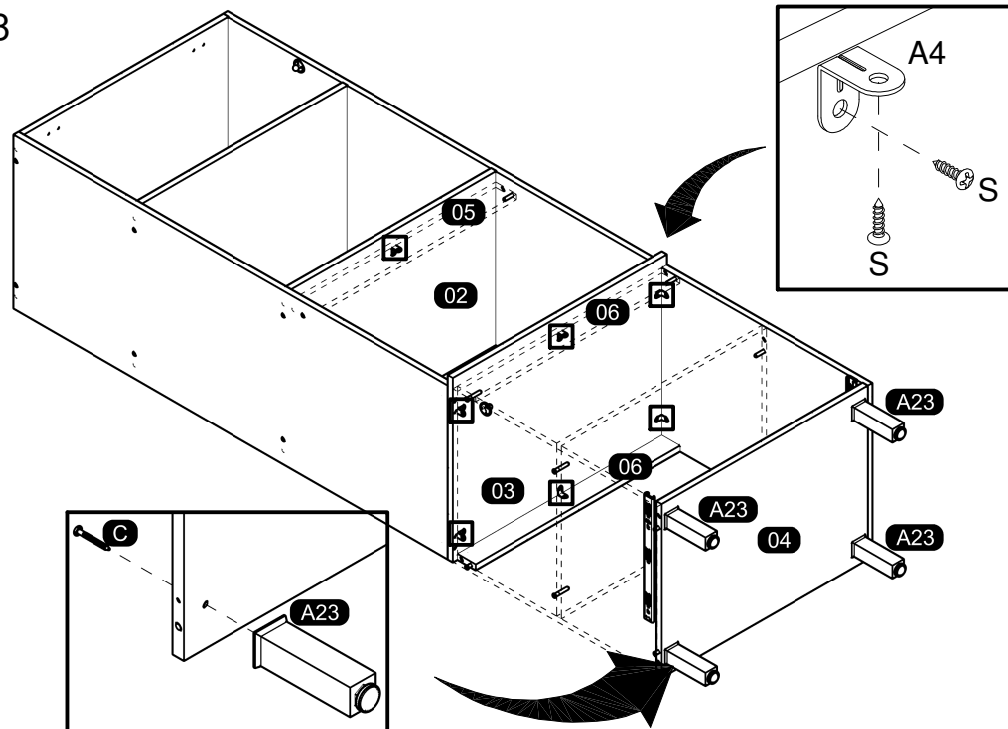
05



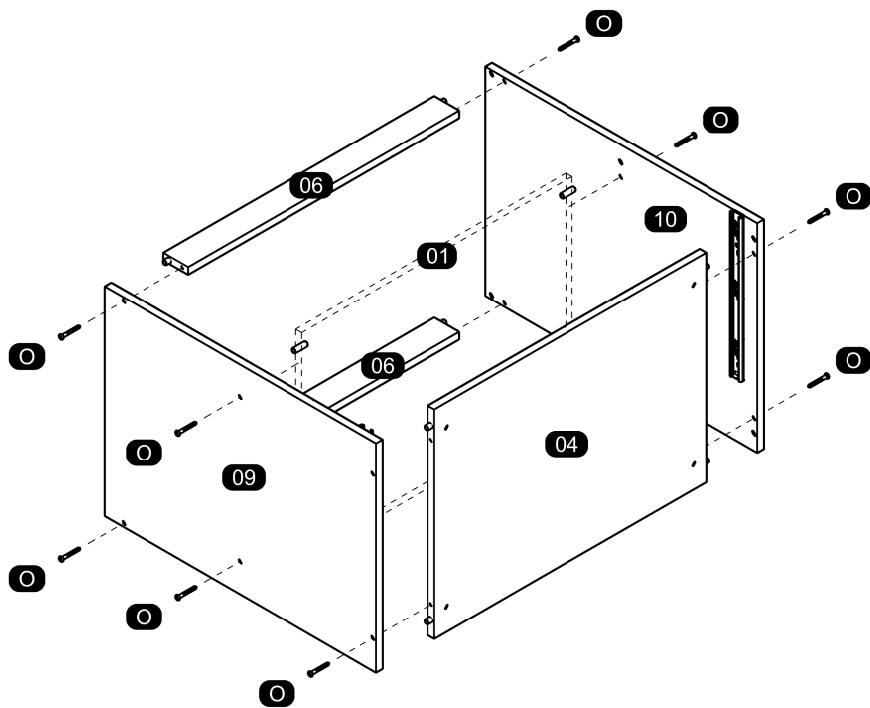
06



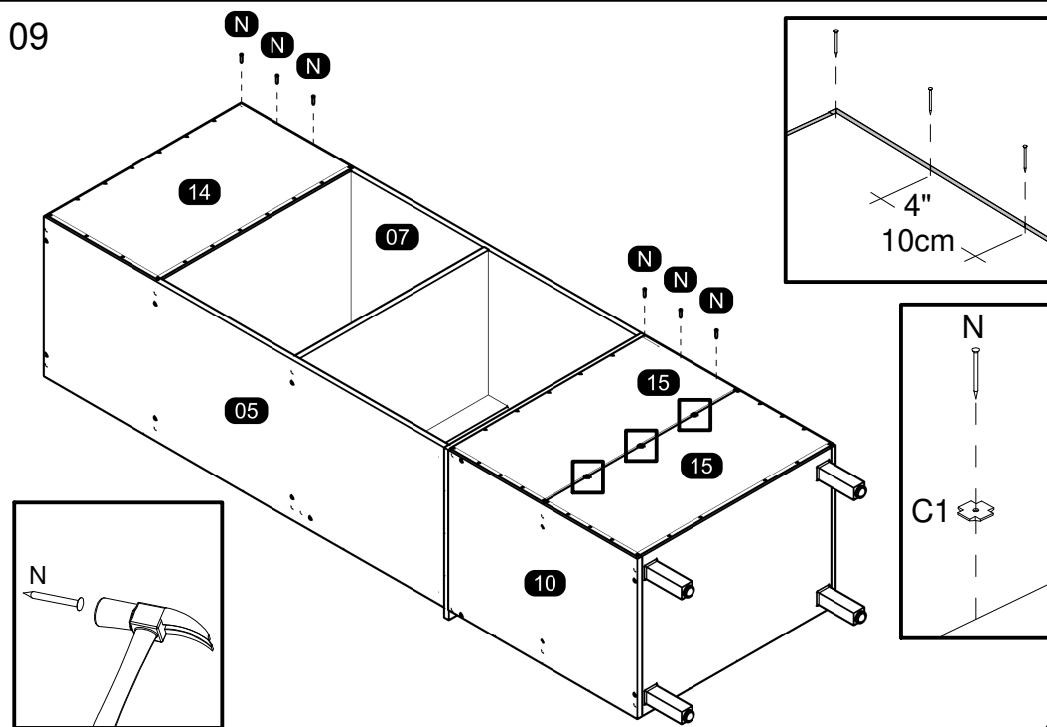
08



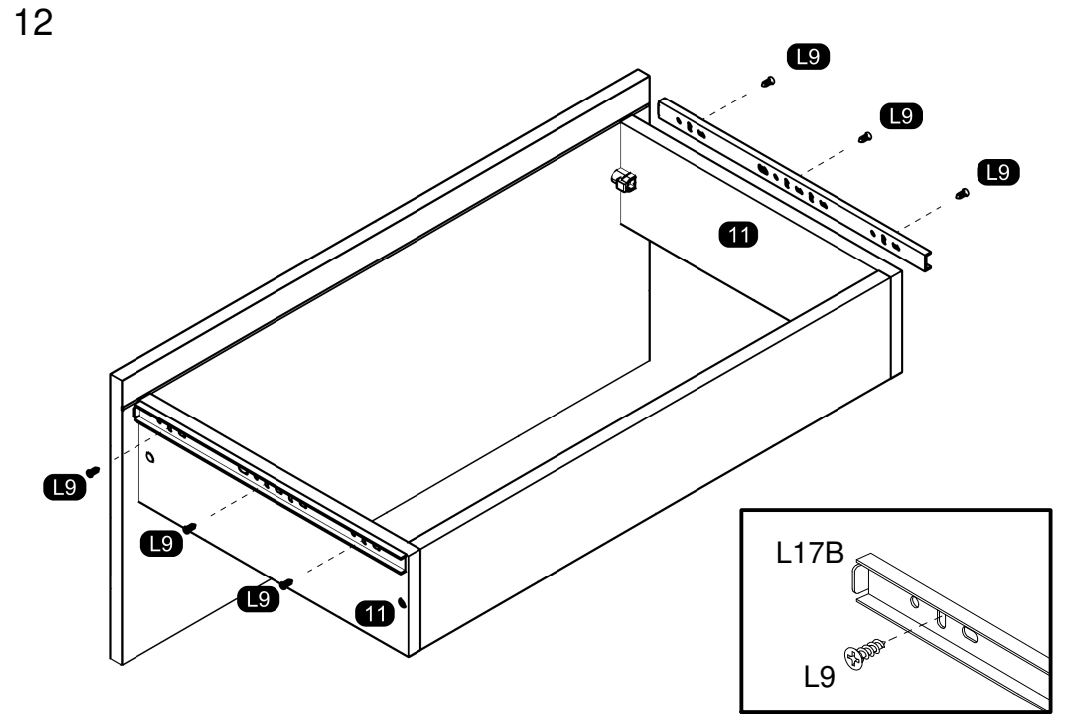
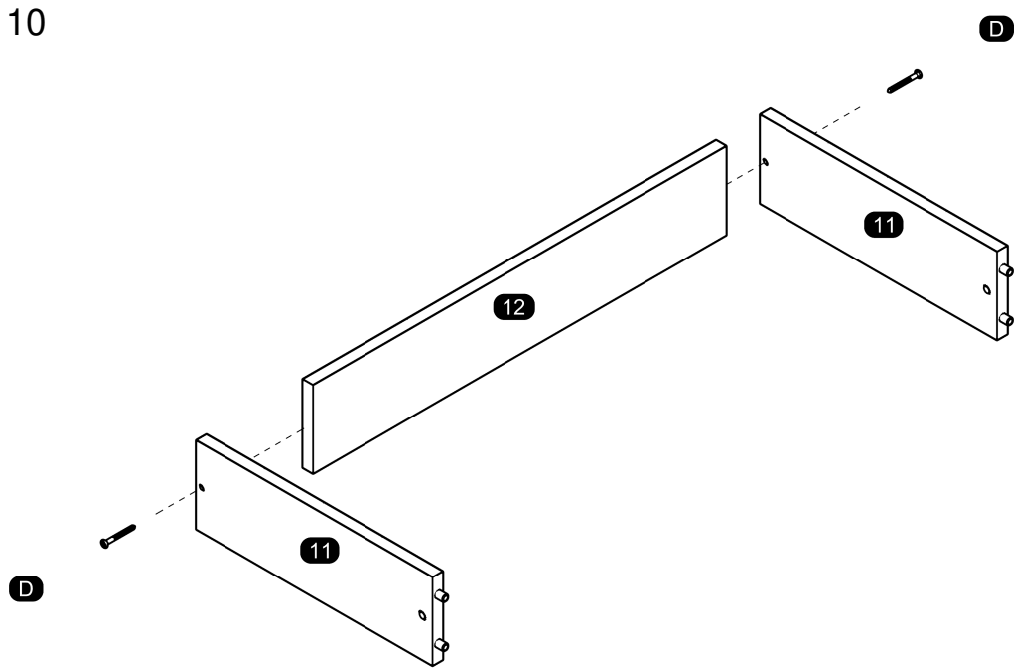
07



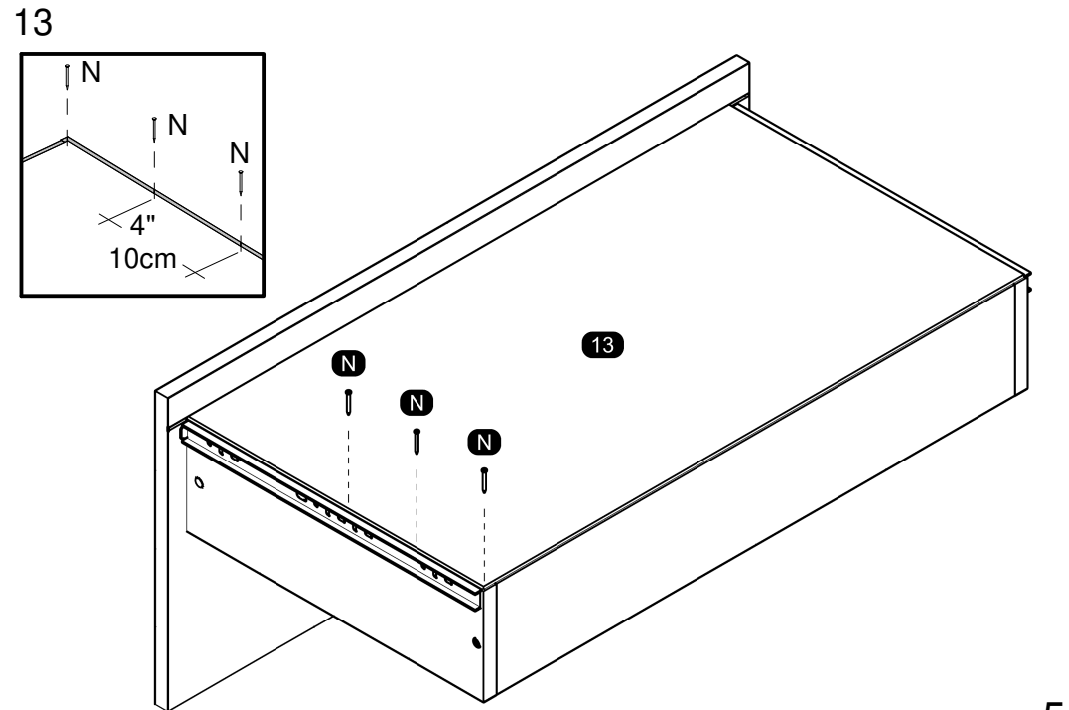
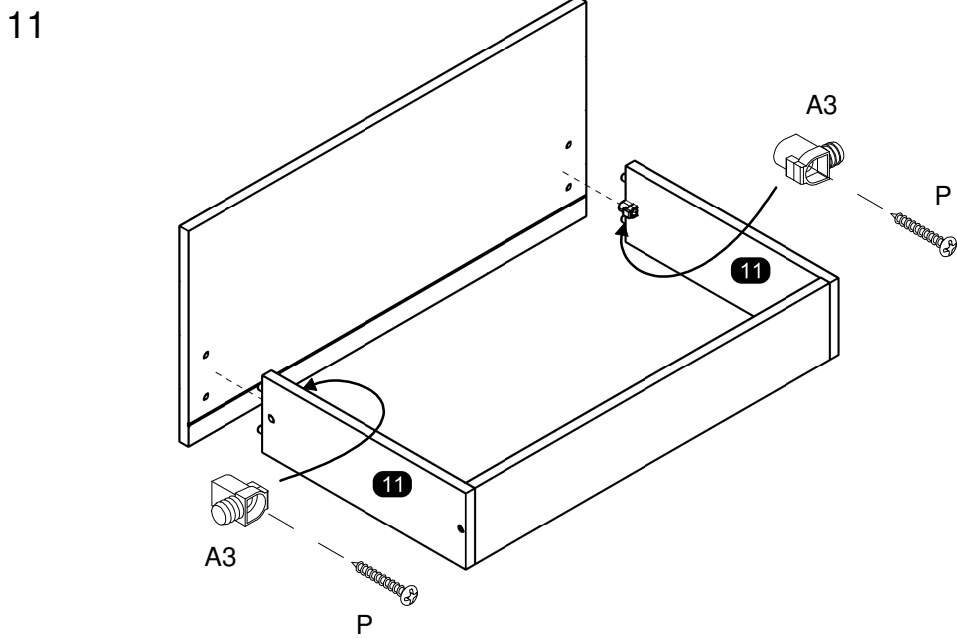
09



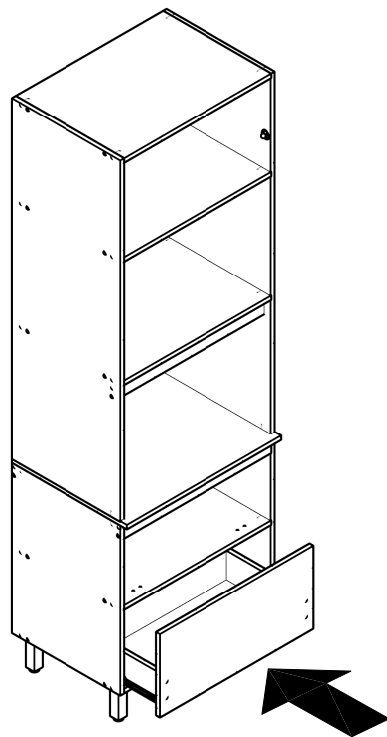




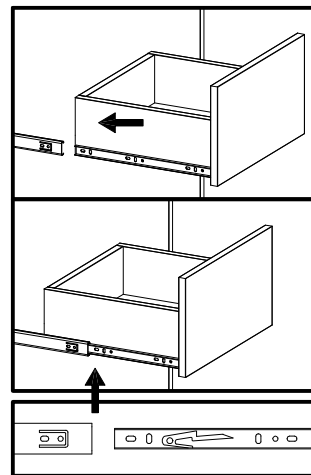
MOUNTING ON THE CHOSEN DRAWER FRONT MODEL  
 MONTAGEM NO MODELO DE FRENTE DE GAVETA ESCOLHIDO / MONTAJE EN EL MODELO DE FRENTE DE CAJÓN ELEGIDO



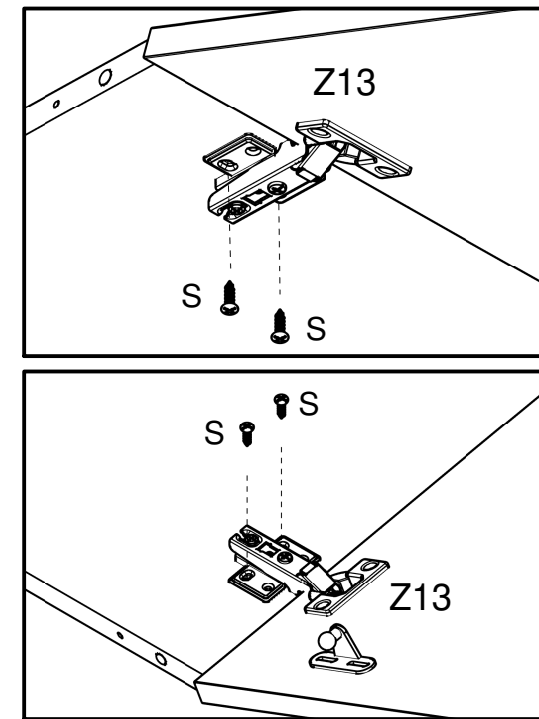
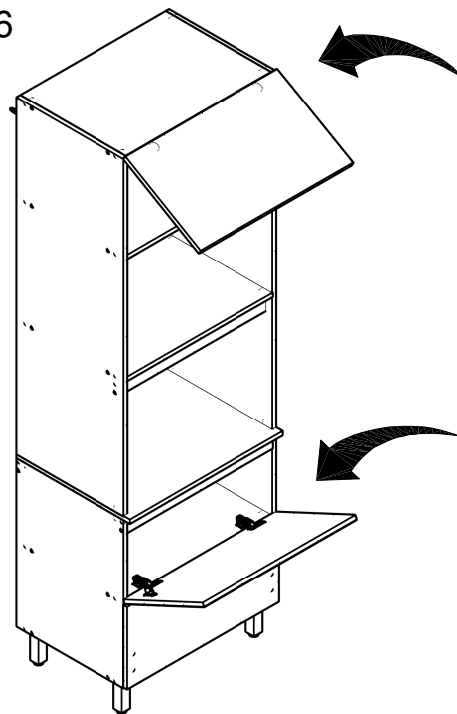
14



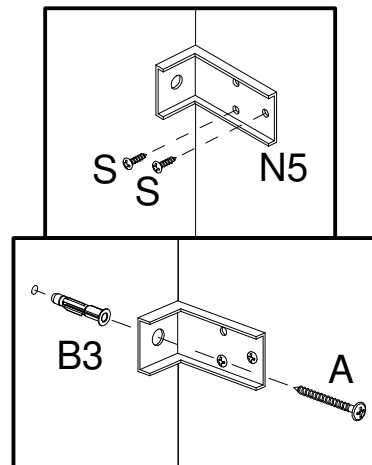
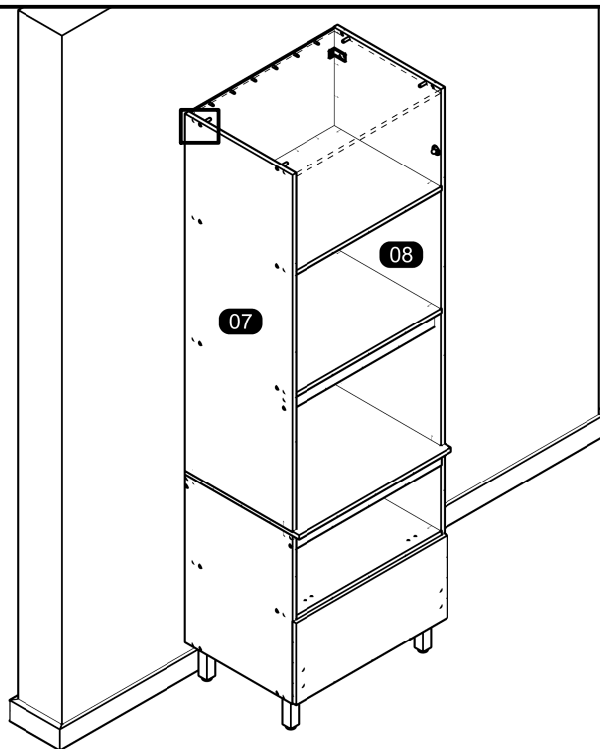
Drawer insertion  
Inserção de gaveta  
Inserción del cajón



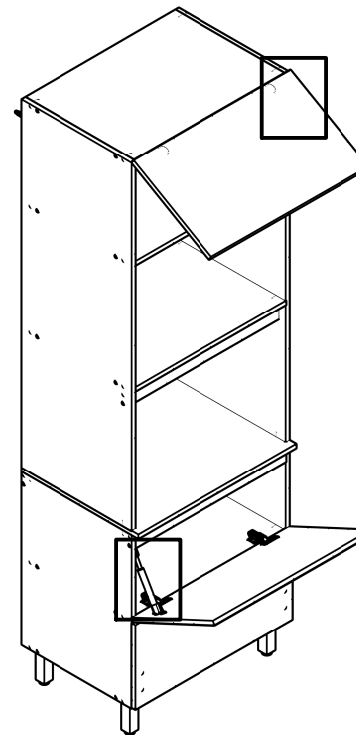
16



15



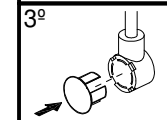
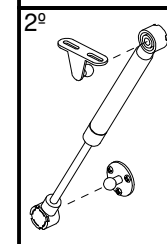
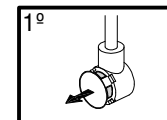
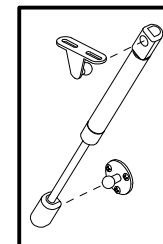
17



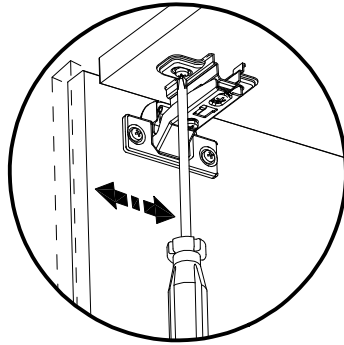
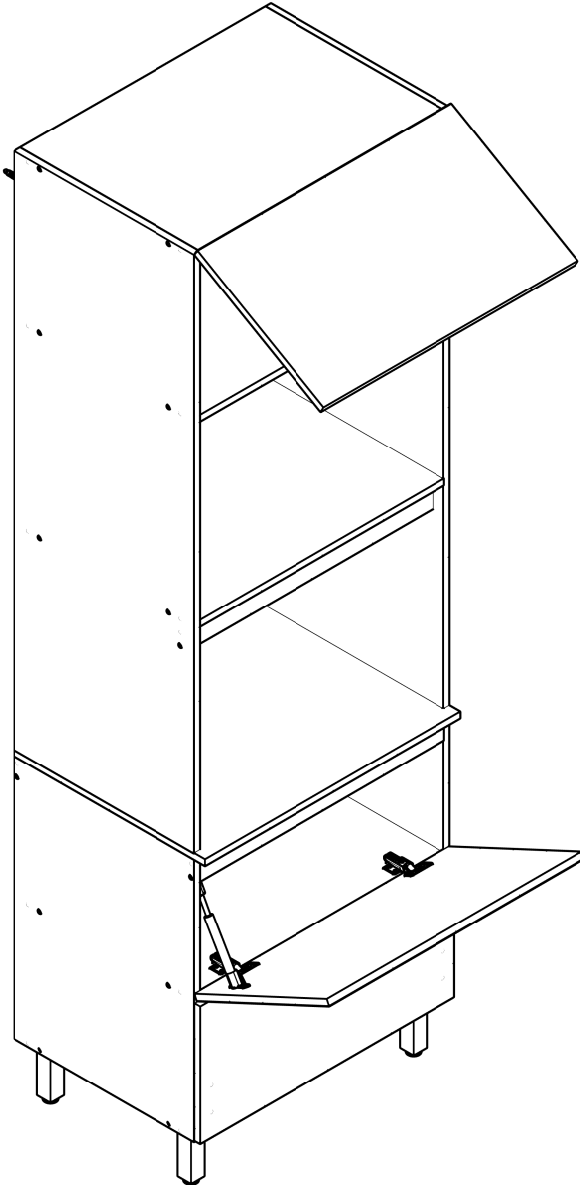
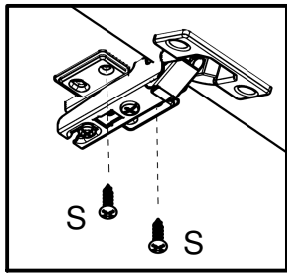
Follow the instruction corresponding to the template you received.  
Siga a instrução correspondente ao modelo que recebeu.  
Siga las instrucciones correspondientes al modelo que recibió.

Model 1 / Modelo 1

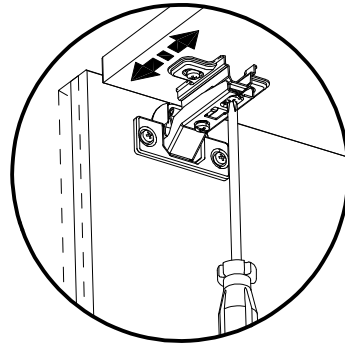
Model 2 / Modelo 2



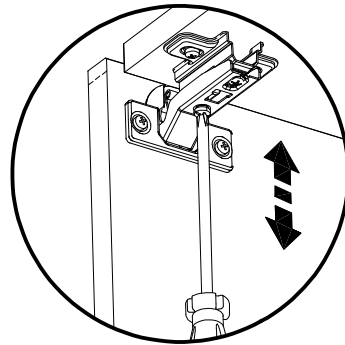
18



Horizontal Adjustment  
Regulagem Horizontal  
Ajuste Horizontal

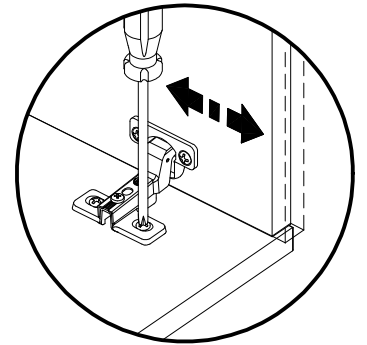
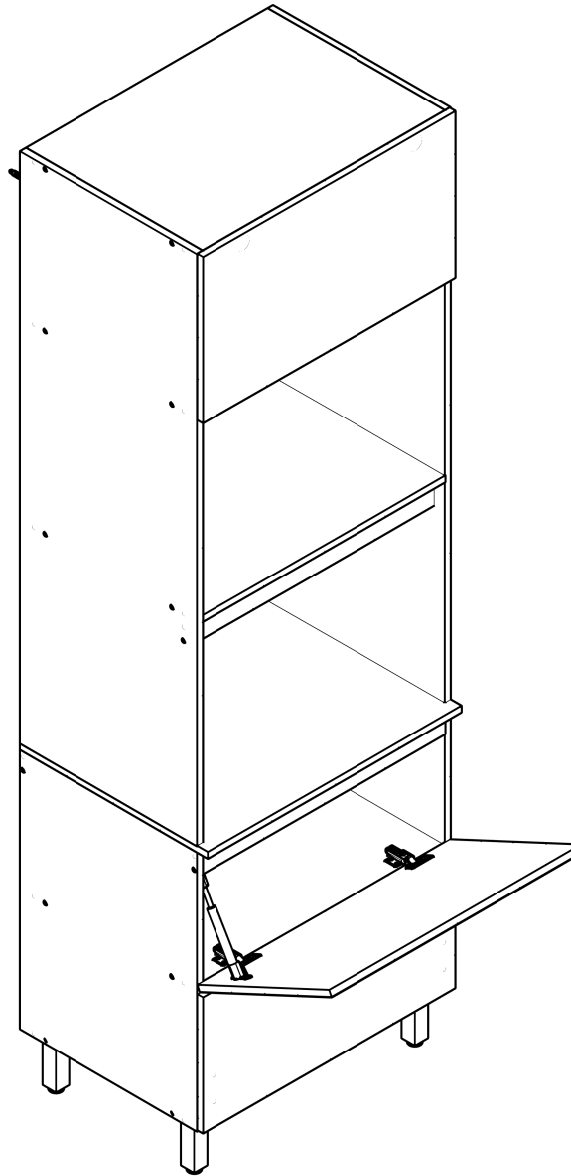


Depth Adjustment  
Regulagem Profundidade  
Ajuste Profundidad

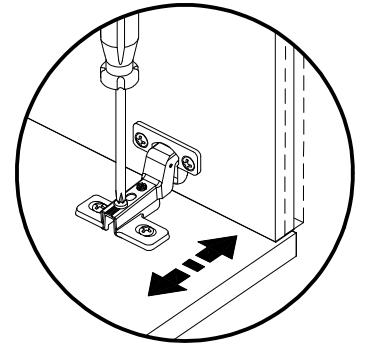


Vertical Adjustment  
Regulagem Vertical  
Ajuste Vertical

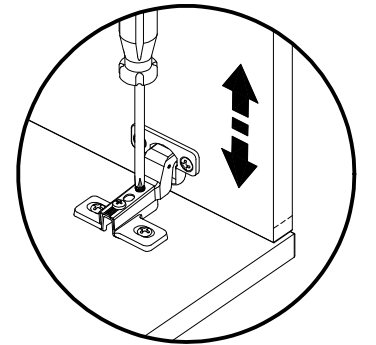
19



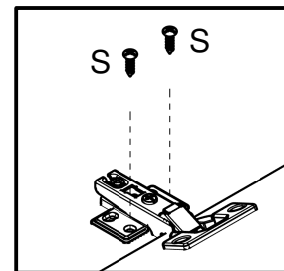
Horizontal Adjustment  
Regulagem Horizontal  
Ajuste Horizontal



Depth Adjustment  
Regulagem Profundidade  
Ajuste Profundidad



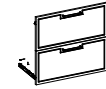
Vertical Adjustment  
Regulagem Vertical  
Ajuste Vertical



# ASSEMBLY INSTRUCTIONS MANUAL DE MONTAGEM / INSTRUCCIONES DE ARMADO

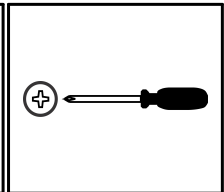
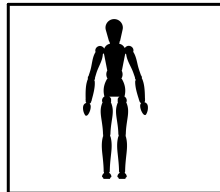
AMARA DOORS OVENS TOWER  
PORTAS AMARA TORRE DE FORNOS  
PUERTAS AMARA TORRE DE HORNOS

Reference | Revise  
Referência | Revisão  
Referencia | Revisión **240556** **00**



**YOU WILL NEED  
VOCÊ VAI PRECISAR DE / USTED NECESITARÁ**

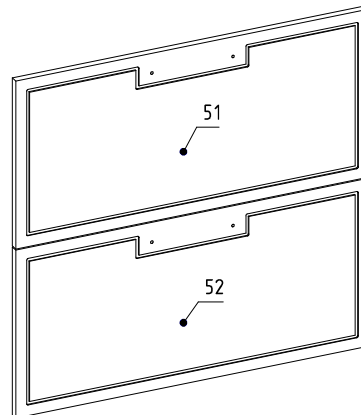
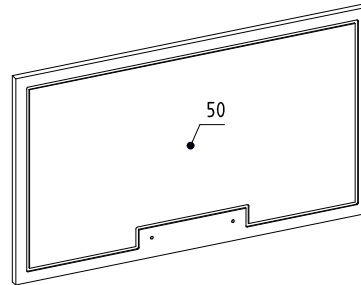
Tools not supplied  
Ferramentas não fornecidas / Herramientas no incluidas



1 Person  
1 Pessoa  
1 Persona

Screwdriver Phillips  
Chave Phillips  
Destornillador cruz

**PARTS IDENTIFICATION  
IDENTIFICAÇÃO DAS PEÇAS / IDENTIFICACIÓN DE LAS PIEZAS**



Nº	Measures_Inches	Medidas_cm	Qty./Qtd.
50	27 3/8 x 15 3/4 x 5/8	69.6 x 39.9 x 1.5	1
51	27 3/8 x 12 3/4 x 5/8	69.6 x 32.5 x 1.5	1
52	27 3/8 x 12 3/4 x 5/8	69.6 x 32.5 x 1.5	1



MAXIMUM RECOMMENDED WEIGHT  
BEING THIS EVENLY DISTRIBUTED.

PESO MÁXIMO RECOMENDADO SENDO  
ESTE DISTRIBUÍDO UNIFORMEMENTE.

PESO MÁXIMO RECOMENDADO SIENDO  
ESTE UNIFORMEMENTE DISTRIBUIDO.

—	LB	KG
---	----	----

## IDENTIFICATION OF ACCESSORIES IDENTIFICAÇÃO DOS ACESSÓRIOS/ IDENTIFICACIÓN DE ACCESORIOS



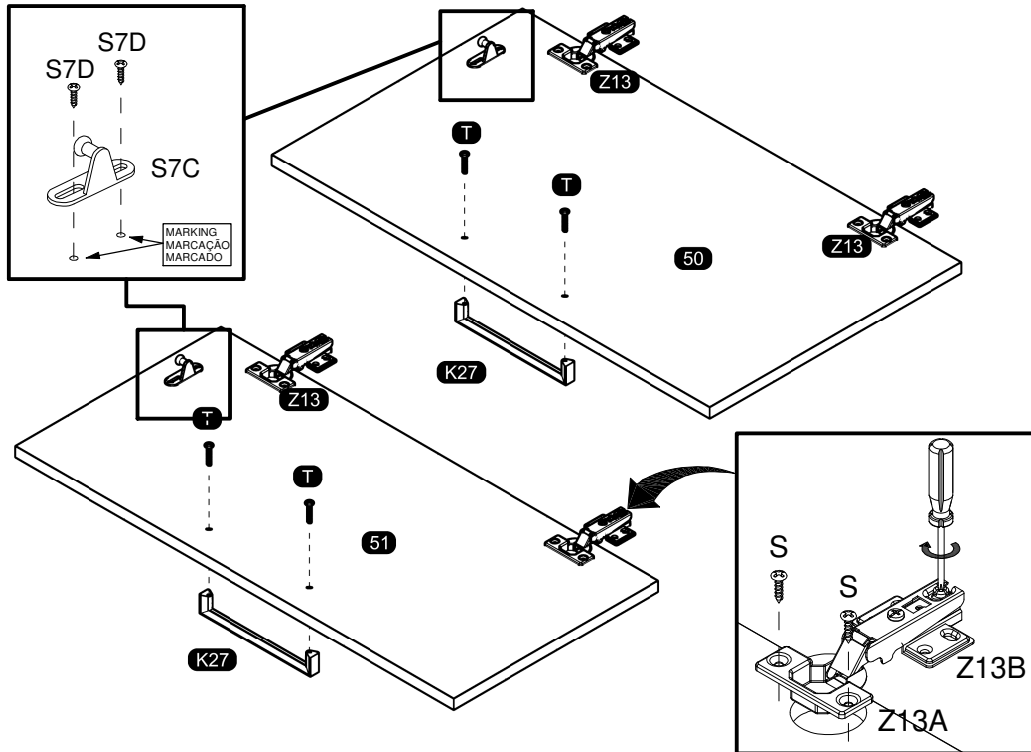
The separation of the accessories before you start the assembly will facilitate the same. In case of doubt on the size of the screws and bolts, use the ruler at the bottom of the page.  
 A separação dos acessórios antes de iniciar a montagem facilitará a mesma. Em caso de dúvida no tamanho dos parafusos e cavilhas, utilize a régua ao final da página.  
 La separación de los accesorios antes de comenzar el armado facilitará el mismo. En caso de duda sobre el tamaño de los tornillos y taquetes, utilice la regla al pie de página.

K27		Handle Puxador Aleno Fit / Tirador	160 mm	3
T		Flanged head screw Parafuso flangeado / Tornillo de cabeza flangeada	3,5x25 mm	6

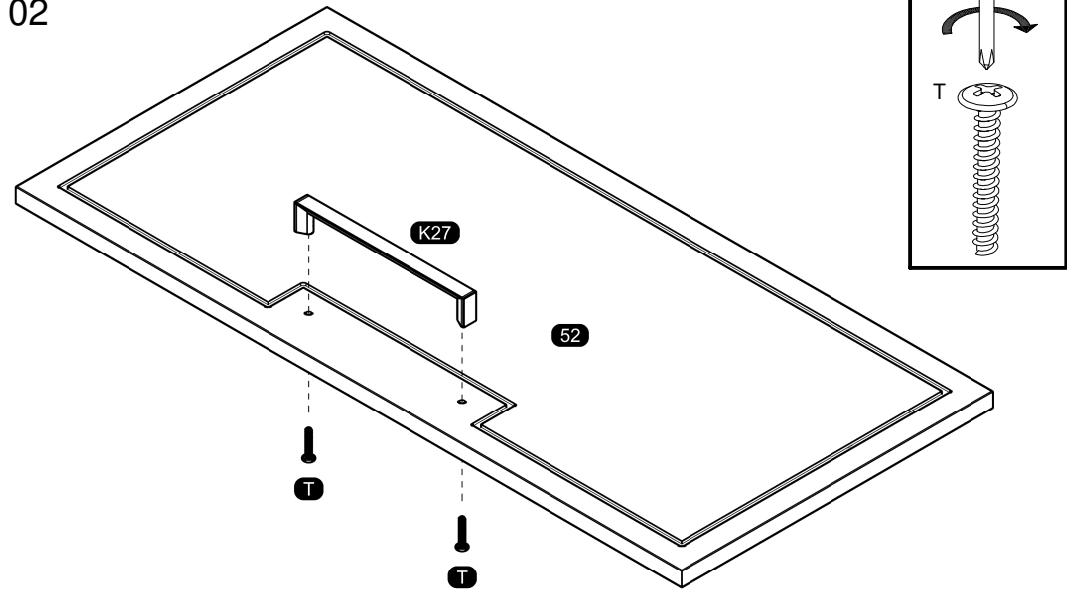


### PRE-ASSEMBLE PRÉ-MONTAGEM / PRE ARMADO

01

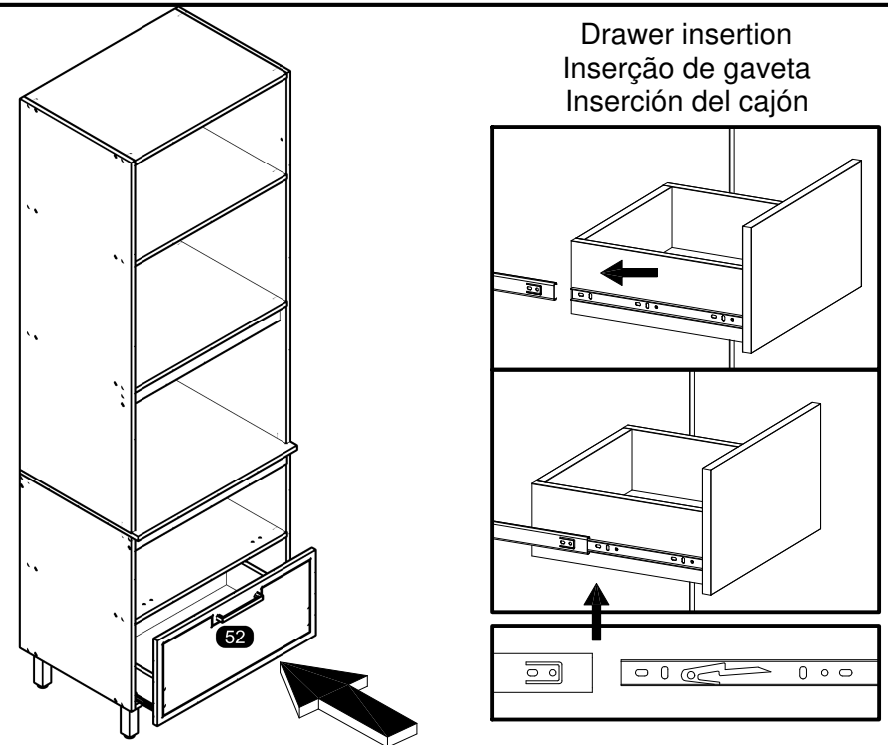


02

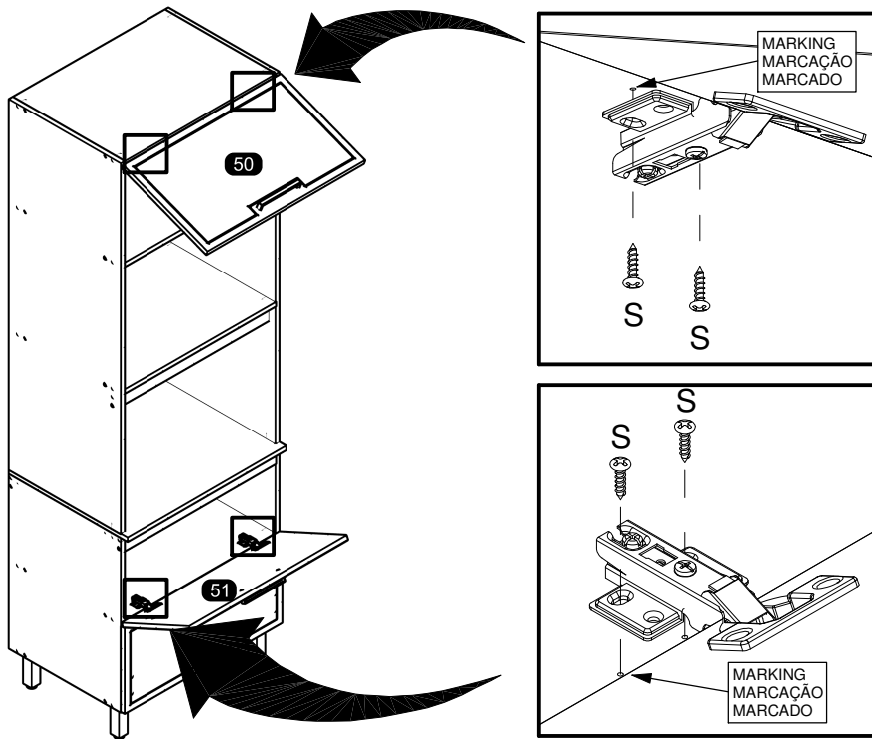


### ASSEMBLY MONTAGEM / ARMADO

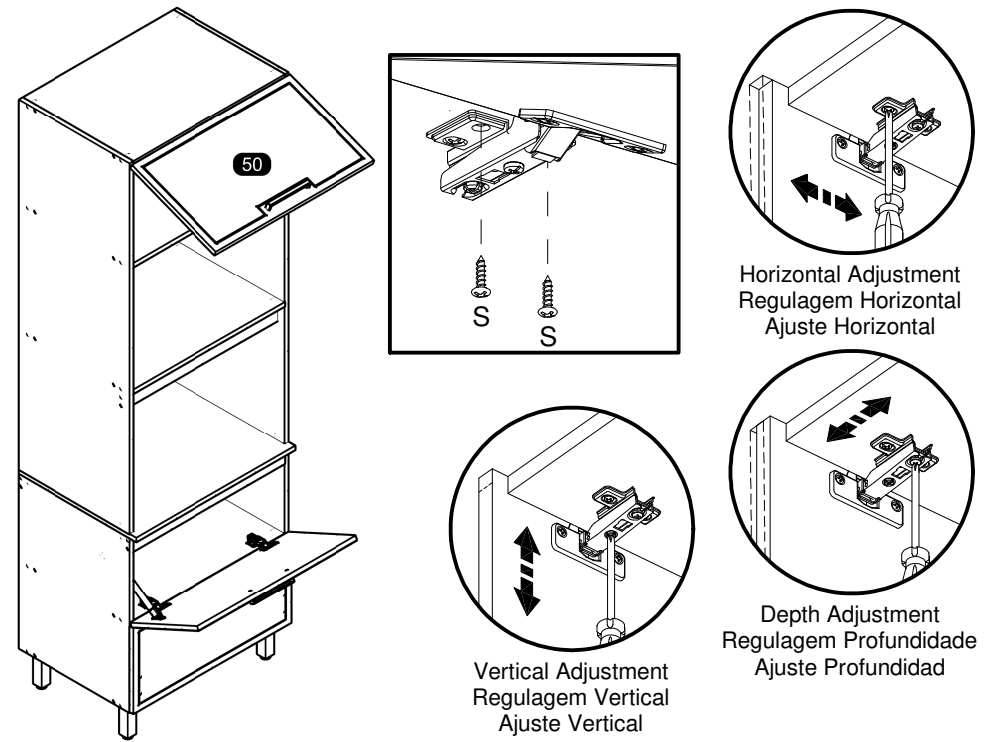
03



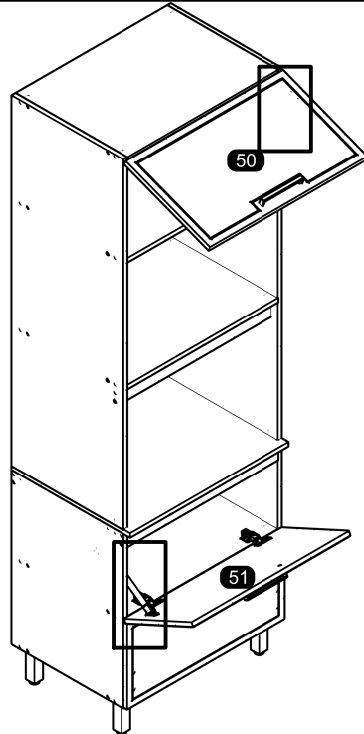
04



06



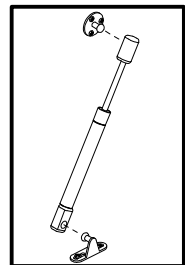
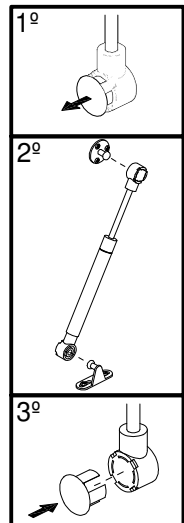
05



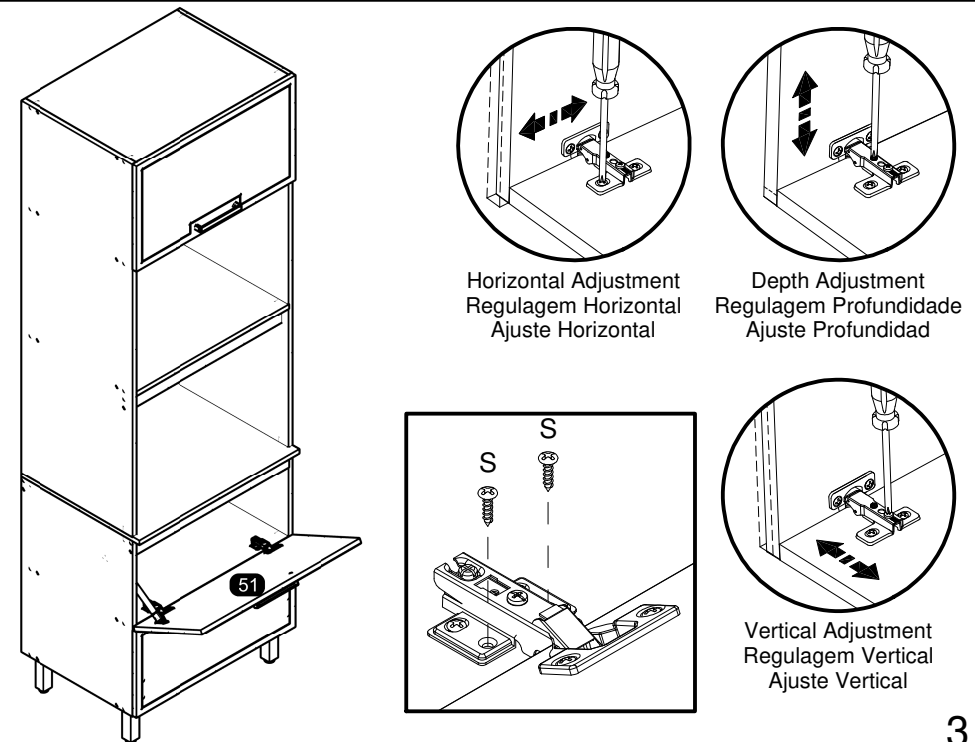
Follow the instruction corresponding to the template you received.  
Siga a instrução correspondente ao modelo que recebeu.  
Siga las instrucciones correspondientes al modelo que recibió.

Model 1 / Modelo 1

Model 2 / Modelo 2



07



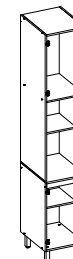
# ASSEMBLY INSTRUCTIONS MANUAL DE MONTAGEM / INSTRUCCIONES DE ARMADO

PANTRY CABINET 2 DOORS COUNTERTOP 19 5/16"

PANELEIRO 2P TAMPO 490MM

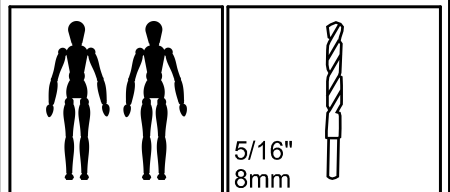
DESPENSERO 2 PUERTAS ENCIMERA 490MM

Reference  
Referência  
Referencia **240534** | Revise  
Revisão  
Revisión **00**



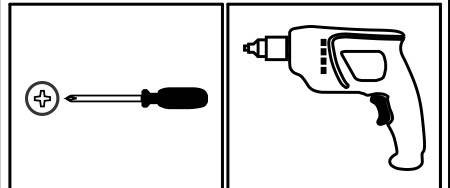
## YOU WILL NEED VOCÊ VAI PRECISAR DE / USTED NECESITARÁ

Tools not supplied  
Ferramentas não fornecidas / Herramientas no incluidas



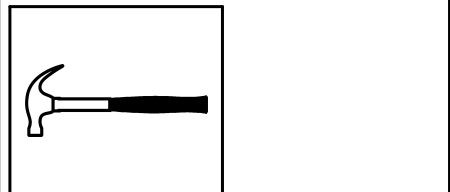
2 People  
2 Pessoas  
2 Personas

Drill bit  
Broca  
Taladro



Screwdriver Phillips  
Chave Phillips  
Destornillador cruz

Drill machine  
Furadeira  
Taladro

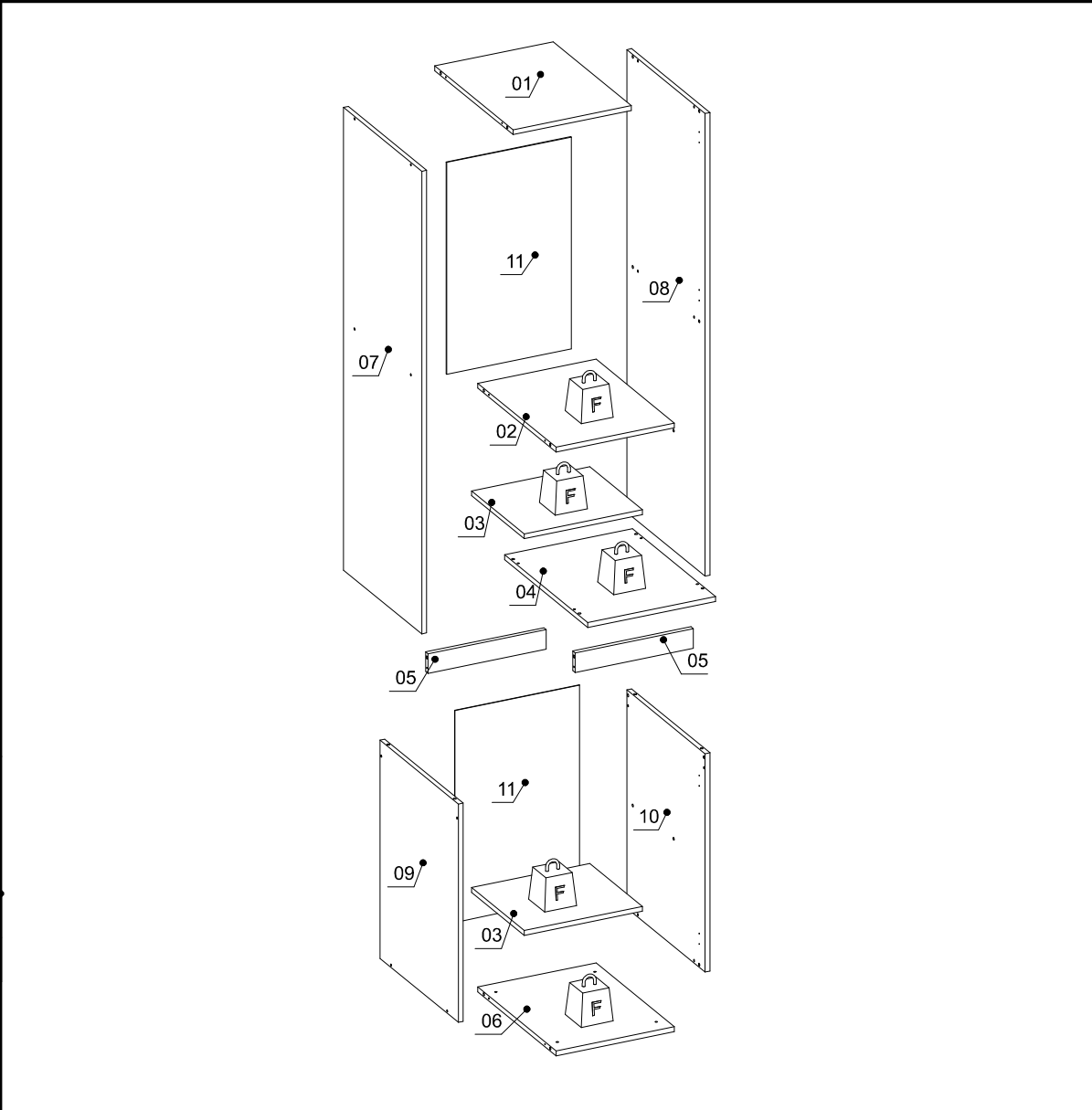


Hammer  
Martelo  
Martillo

MAXIMUM RECOMMENDED WEIGHT BEING THIS EVENLY DISTRIBUTED.  
PESO MÁXIMO RECOMENDADO SENDO ESTE DISTRIBUÍDO UNIFORMEMENTE.  
PESO MÁXIMO RECOMENDADO SIENDO ESTE UNIFORMEMENTE DISTRIBUIDO.

_	LB	KG
F	22	10

## PARTS IDENTIFICATION IDENTIFICAÇÃO DAS PEÇAS / IDENTIFICACIÓN DE LAS PIEZAS



Nº	Measures_Inches	Medidas_cm	Qty./Qtd.
01	14 5/8 x 19 1/4 x 5/8	37.0 x 49.0 x 1.5	1
02	14 5/8 x 19 1/4 x 5/8	37.0 x 49.0 x 1.5	1
03	14 5/8 x 13 x 5/8	37.0 x 33.0 x 1.5	2
04	15 3/4 x 20 1/2 x 5/8	40.0 x 52.0 x 1.5	1
05	14 5/8 x 2 3/8 x 5/8	37.0 x 6.0 x 1.5	2
06	14 5/8 x 19 1/4 x 5/8	37.0 x 49.0 x 1.5	1
07	55 7/8 x 19 1/4 x 5/8	142.0 x 49.0 x 1.5	1
08	55 7/8 x 19 1/4 x 5/8	142.0 x 49.0 x 1.5	1
09	26 3/8 x 19 1/4 x 5/8	67.0 x 49.0 x 1.5	1
10	26 3/8 x 19 1/4 x 5/8	67.0 x 49.0 x 1.5	1
11	25 5/8 x 15 3/8 x 1/8	65.0 x 39.0 x 0.3	2

# IDENTIFICATION OF ACCESSORIES IDENTIFICAÇÃO DOS ACESSÓRIOS/ IDENTIFICACIÓN DE ACCESORIOS



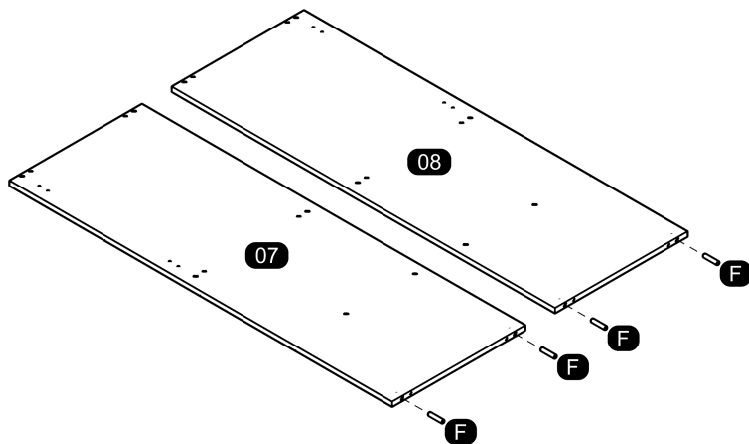
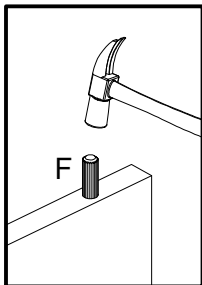
The separation of the accessories before you start the assembly will facilitate the same. In case of doubt on the size of the screws and bolts, use the ruler at the bottom of the page.  
 A separação dos acessórios antes de iniciar a montagem facilitará a mesma. Em caso de dúvida no tamanho dos parafusos e cavilhas, utilize a régua ao final da página.  
 La separación de los accesorios antes de comenzar el armado facilitará el mismo. En caso de duda sobre el tamaño de los tornillos y taquetes, utilice la regla al pie de página.

A		Flanged head screw Parafuso flangeado / Tornillo de cabeza flangeada	5,0x60 mm	2
A23		Foot Pé Quadrado FP / Pie	140 mm	4
A4		Metalic bracket Cantoneira de metal / Soporte de metal	22x22 mm	6
B3		Bushing Buchha expansiva / Tapón	8x50 mm	2
C		Flanged head screw Parafuso flangeado / Tornillo de cabeza flangeada	4,5x45 mm	4
D5		Hinge shim Calço dobradiça / Bisagra de calce	-	4
E		Wooden dowel Cavilha / Taquete	8x30 mm	16
E3		Shelf bracket Suporte de prateleira / Soporte de repisa	8x7 mm	8
F		Wooden dowel Cavilha / Taquete	8x50 mm	4
F9		Metal hinge straight Dobradiça reta / Bisagra recta	26 mm	4
N		Nail Prego / Clavo	10x10	40
N5		Support "L" Suporte "L" / Soporte "L"	-	2
O		Flat head screw Parafuso chato / Tornillo de cabeza plana	4,5x45 mm	20
S		Pan head screw Parafuso panela / Tornillo de pan	3,5x14 mm	32

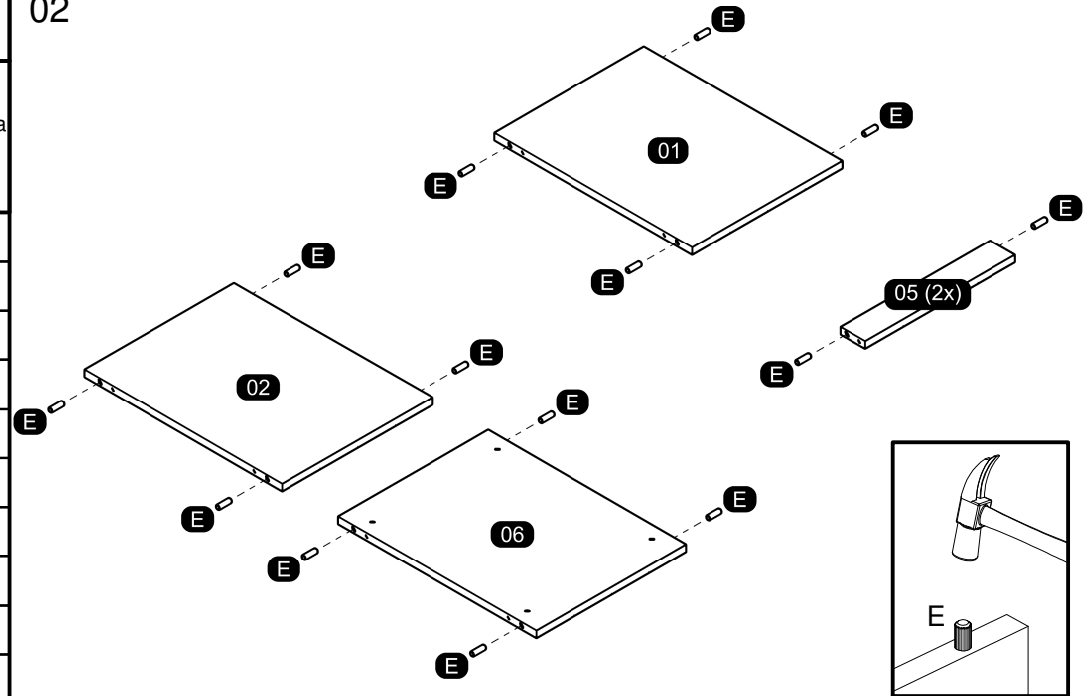


## PRE-ASSEMBLE / PRÉ-MONTAGEM / PRE ARMADO

01

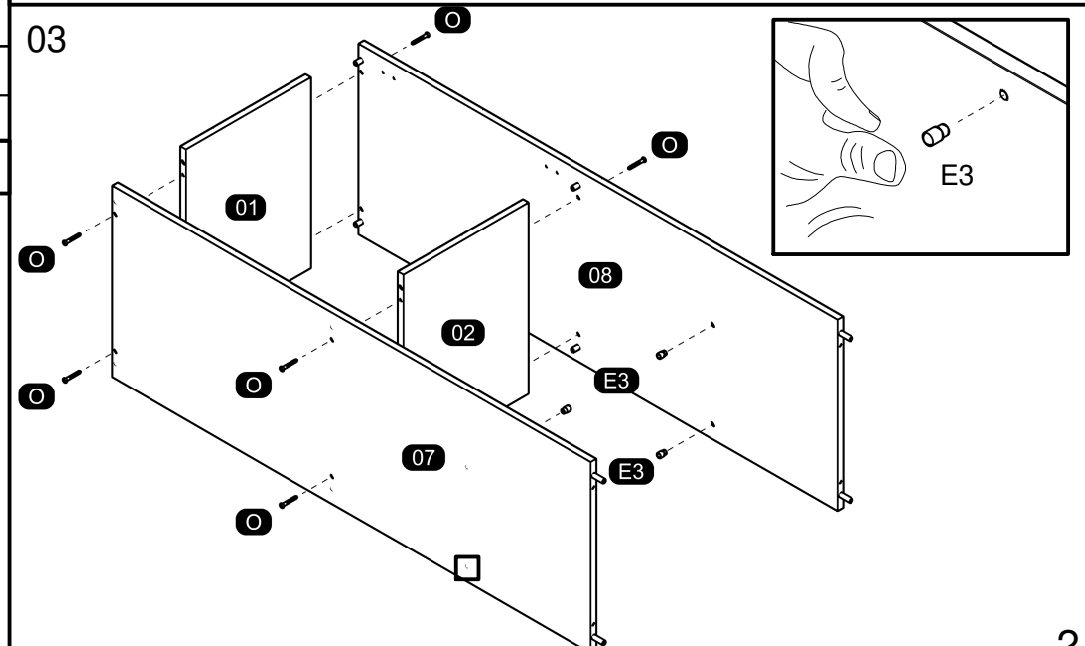


02



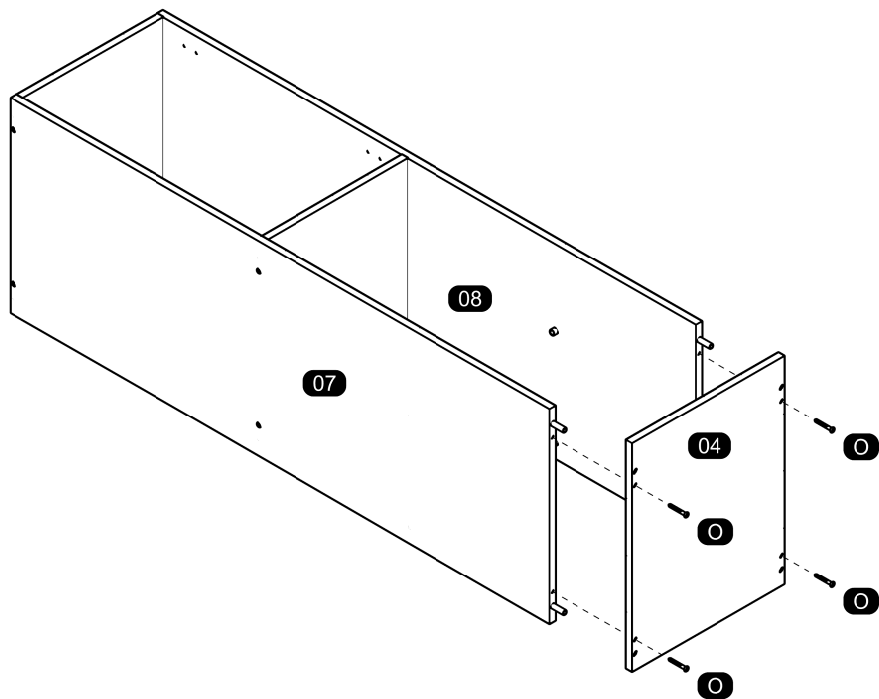
## ASSEMBLY MONTAGEM / ARMADO

03

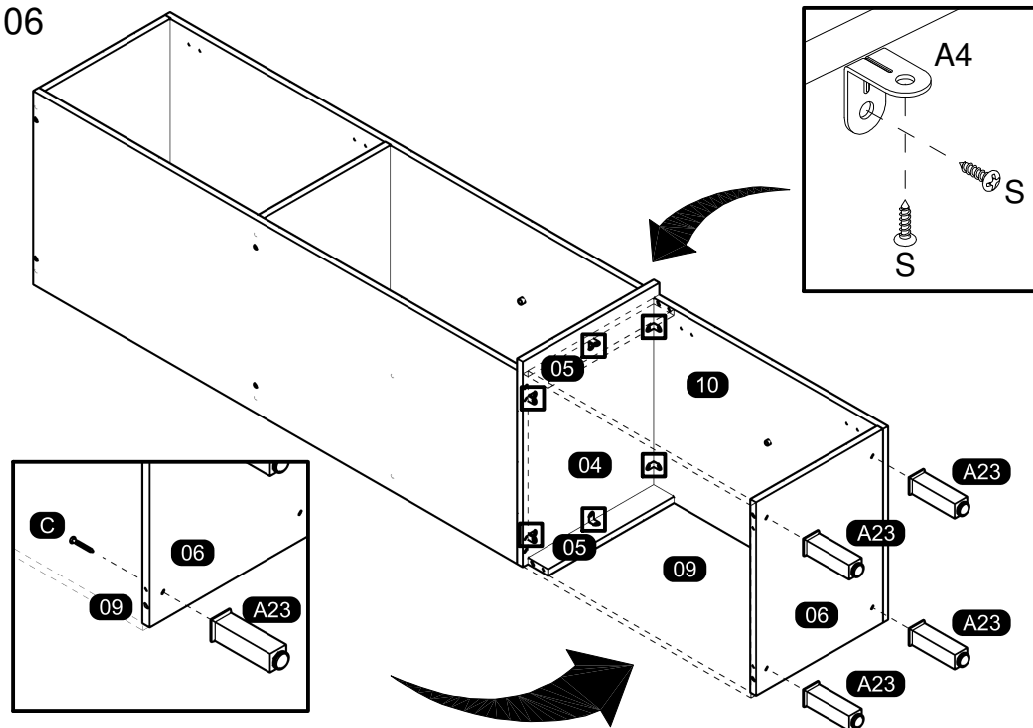




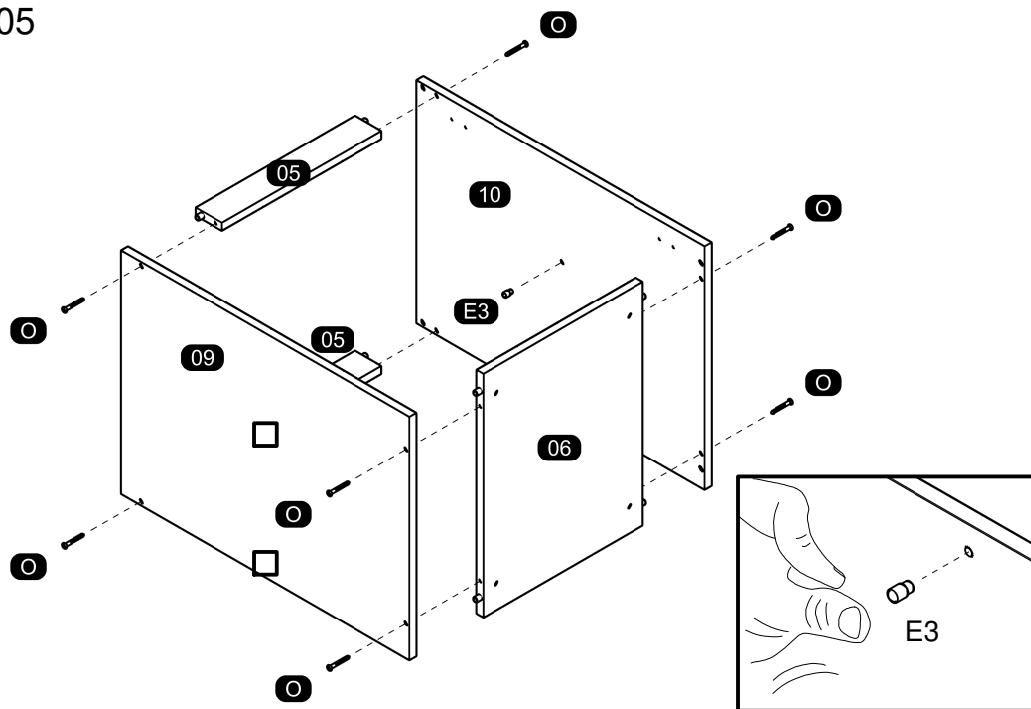
04



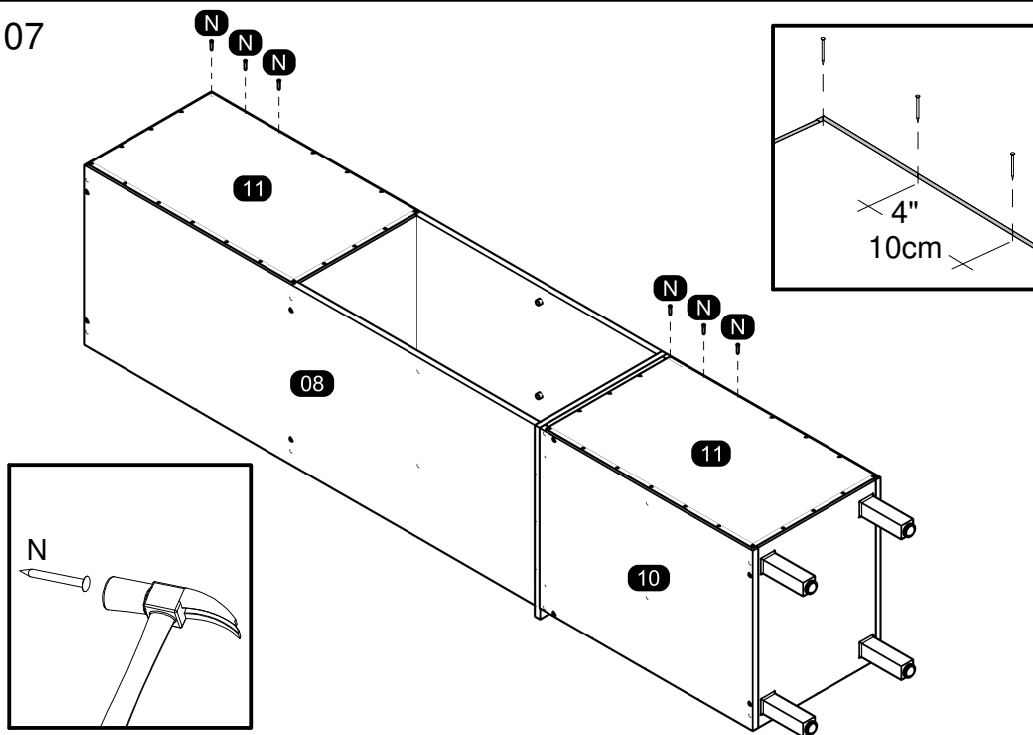
06



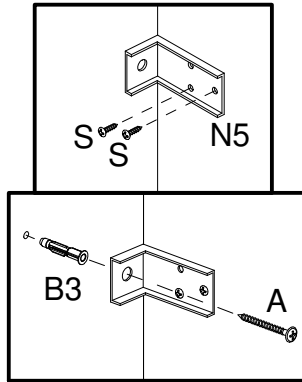
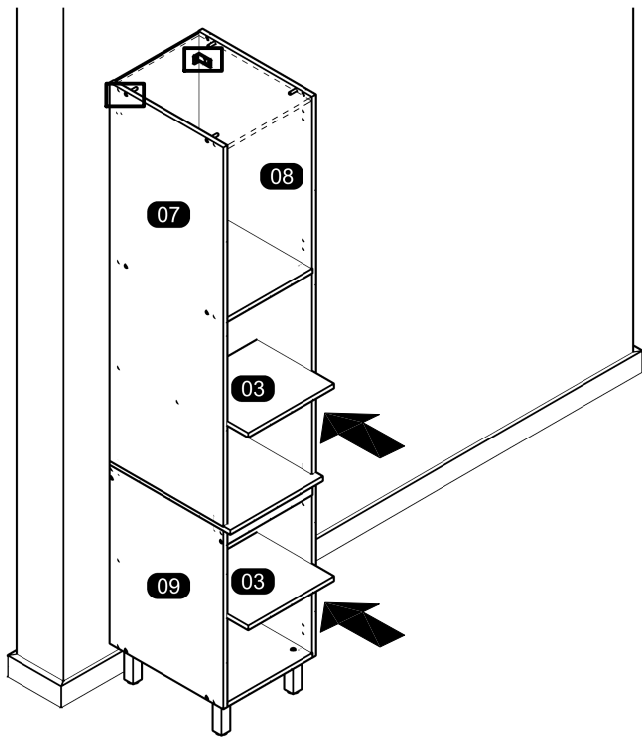
05



07

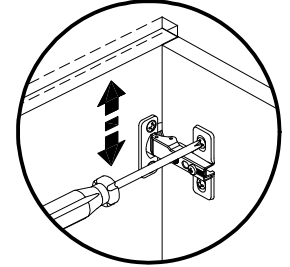
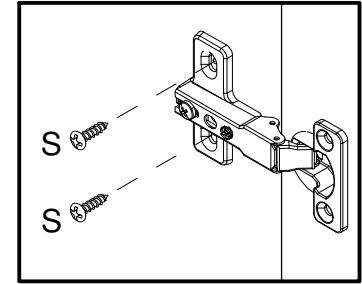
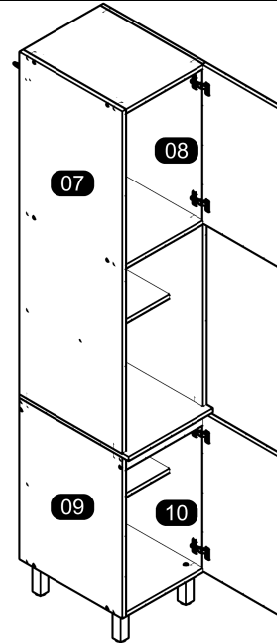


08

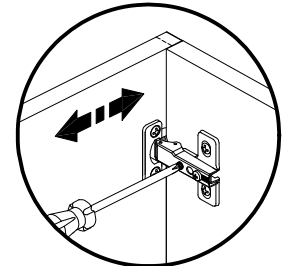


**DOOR MOUNTING RIGHT SIDE**  
**MONTAGEM DA PORTA LADO DIREITO**  
**MONTAJE DE LA PUERTA LADO DERECHO**

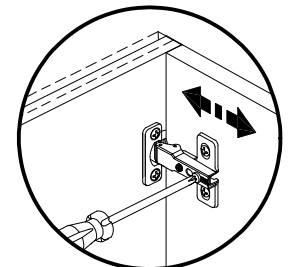
10



Vertical Adjustment  
 Regulagem Vertical  
 Ajuste Vertical



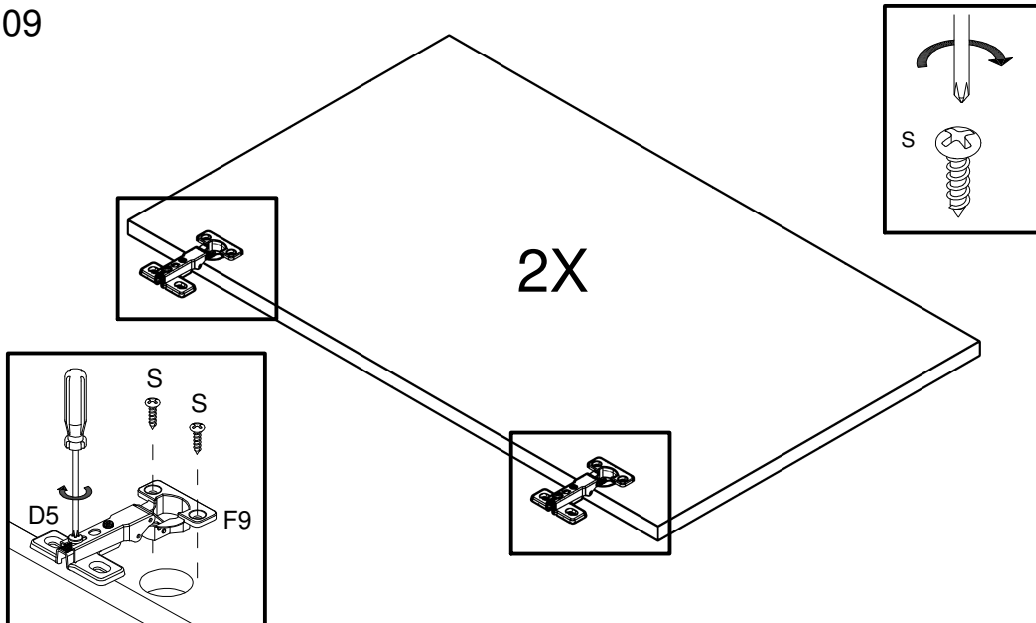
Horizontal Adjustment  
 Regulagem Horizontal  
 Ajuste Horizontal



Depth Adjustment  
 Regulagem Profundidade  
 Ajuste Profundidad

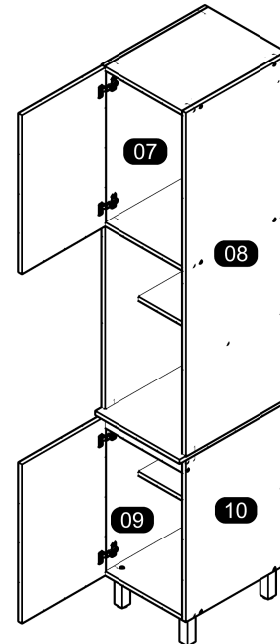
**MOUNTING ON THE CHOSEN DOOR MODEL**  
**MONTAGEM NO MODELO DE PORTA ESCOLHIDO / MONTAJE EN EL MODELO DE PUERTA ELEGIDO**

09



**DOOR MOUNTING LEFT SIDE**  
**MONTAGEM DA PORTA LADO ESQUERDO**  
**MONTAJE DE LA PUERTA LADO IZQUIERDO**

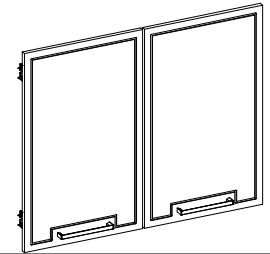
11



# ASSEMBLY INSTRUCTIONS MANUAL DE MONTAGEM / INSTRUCCIONES DE ARMADO

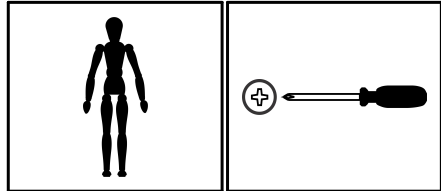
AMARA 2 DOORS  
PORTAS AMARA 2P  
PUERTAS AMARA 2P

Reference | Revise  
Referência | Revisão **00**  
Referencia | Revisión



**YOU WILL NEED  
VOCÊ VAI PRECISAR DE / USTED NECESITARÁ**

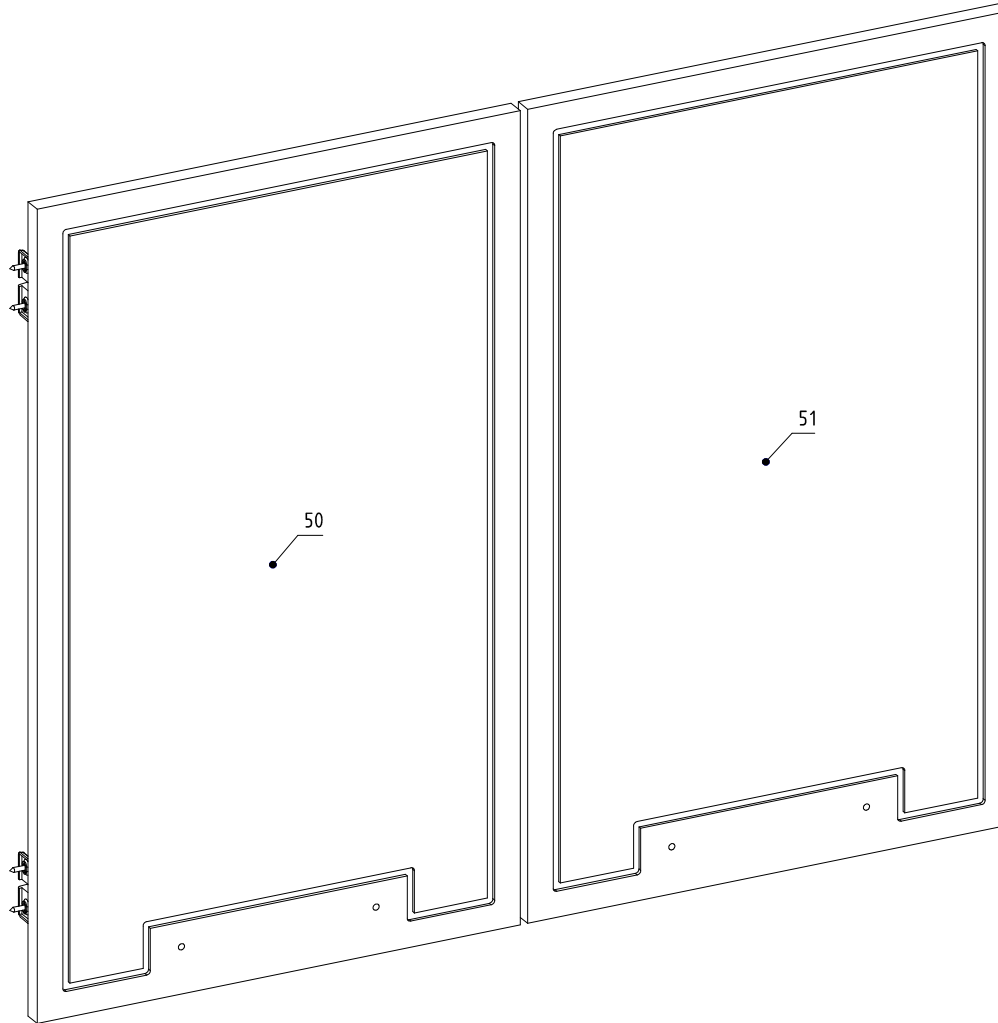
Tools not supplied  
Ferramentas não fornecidas / Herramientas no incluidas



1 Person  
1 Pessoa  
1 Persona

Screwdriver Phillips  
Chave Phillips  
Destornillador cruz

**PARTS IDENTIFICATION  
IDENTIFICAÇÃO DAS PEÇAS / IDENTIFICACIÓN DE LAS PIEZAS**



Nº	Measures_Inches	Medidas_cm	Qty./Qtd.
50	25 7/8 x 15 5/8 x 5/8	65.6 x 39.7 x 1.5	1
51	25 7/8 x 15 5/8 x 5/8	65.6 x 39.7 x 1.5	1



MAXIMUM RECOMMENDED WEIGHT  
BEING THIS EVENLY DISTRIBUTED.

PESO MÁXIMO RECOMENDADO SENDO  
ESTE DISTRIBUÍDO UNIFORMEMENTE.

PESO MÁXIMO RECOMENDADO SIENDO  
ESTE UNIFORMEMENTE DISTRIBUIDO.

LB

KG

# IDENTIFICATION OF ACCESSORIES IDENTIFICAÇÃO DOS ACESSÓRIOS/ IDENTIFICACIÓN DE ACCESORIOS

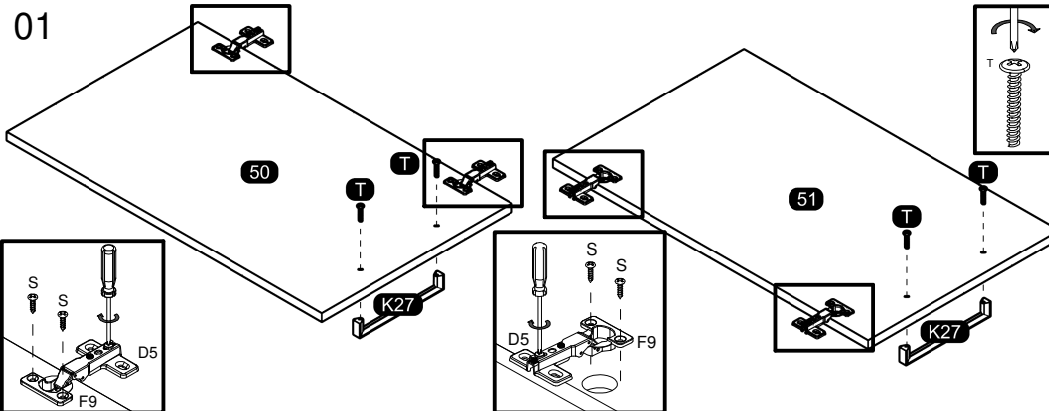


The separation of the accessories before you start the assembly will facilitate the same. In case of doubt on the size of the screws and bolts, use the ruler to bottom of page.  
A separação dos acessórios antes de iniciar a montagem facilitará a mesma. Em caso de dúvida no tamanho dos parafusos e cavilhas, utilize a régua ao final da página.  
La separación de los accesorios antes de comenzar el armado facilitará el mismo. En caso de duda sobre el tamaño de los tornillos y taquetes, utilice la regla al pie de página.

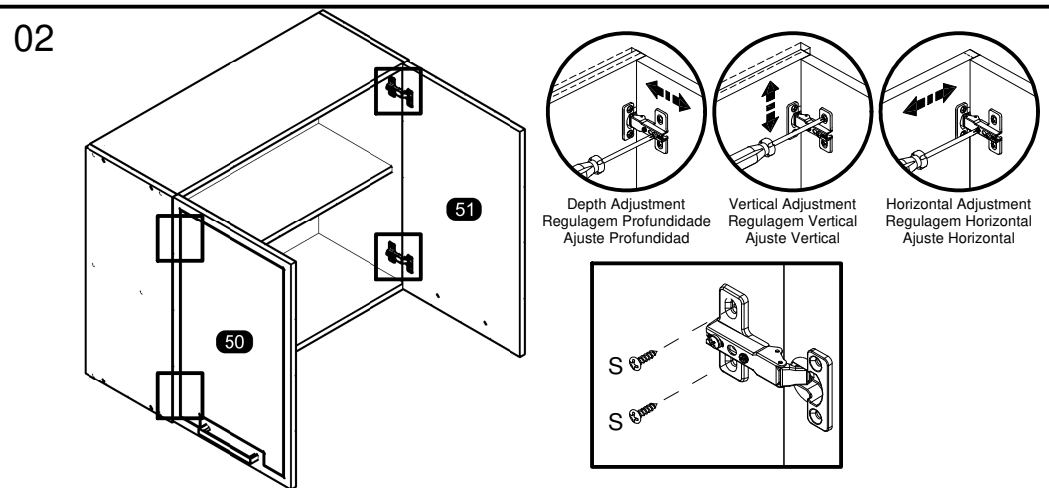
K27		Handle Puxador Aleno Fit / Tirador	160 mm	2
T		Flanged head screw Parafuso flangeado / Tornillo de cabeza flangeada	3,5x25 mm	4



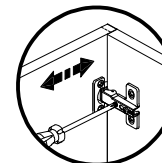
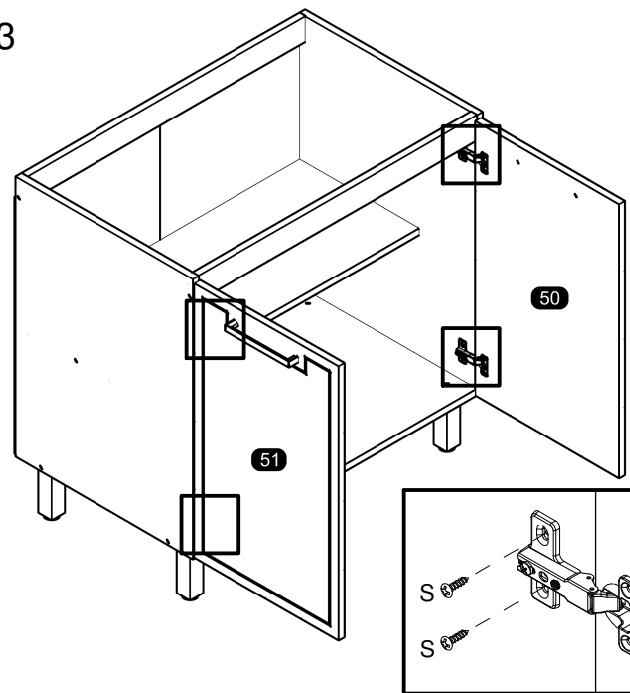
## PRE-ASSEMBLY PRÉ-MONTAGEM / PRE ARMADO



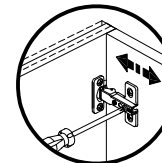
## ASSEMBLY MONTAGEM / ARMADO



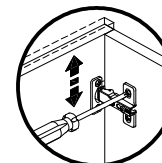
03



Horizontal Adjustment  
Regulagem Horizontal  
Ajuste Horizontal

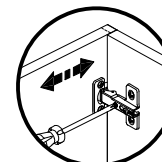
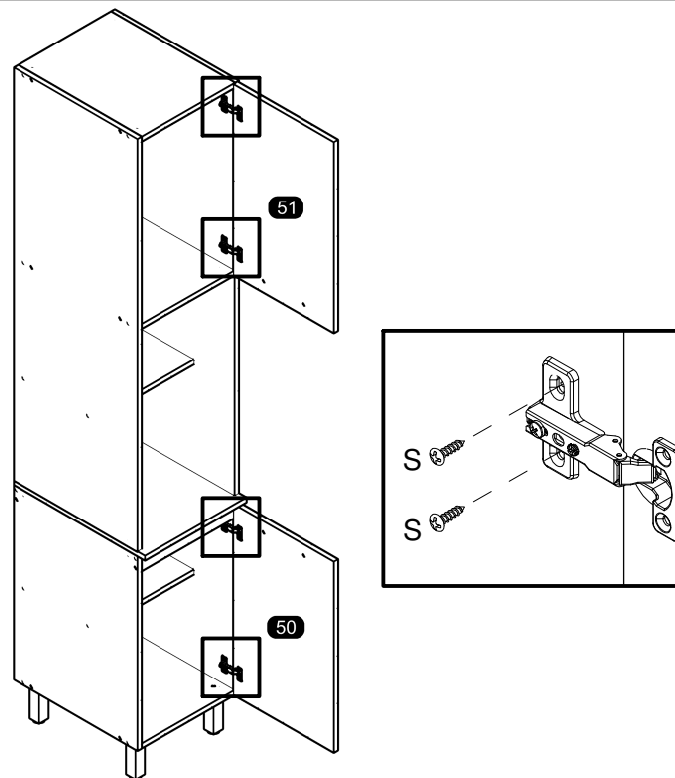


Depth Adjustment  
Regulagem Profundidade  
Ajuste Profundidade

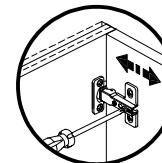


Vertical Adjustment  
Regulagem Vertical  
Ajuste Vertical

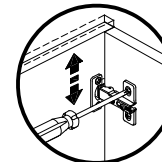
04



Horizontal Adjustment  
Regulagem Horizontal  
Ajuste Horizontal



Depth Adjustment  
Regulagem Profundidade  
Ajuste Profundidade



Vertical Adjustment  
Regulagem Vertical  
Ajuste Vertical