

## Avisos

1. Ler atentamente as instruções do manual antes de iniciar a montagem do móvel.
2. A montagem deverá ser feita em superfície limpa e plana, aconselhamos forrar o chão com a embalagem do produto, para não danificar.
3. Os parafusos devem ser apertados periodicamente.
4. Evitar batidas e contato com objetos cortantes.
5. O peso máximo de carga informado refere-se a objetos distribuídos de maneira uniforme sobre toda área de contato da peça.

### Limpeza e Conservação

Efetuar a limpeza somente com pano macio limpo e seco.  
Não Utilizar produtos abrasivos ou químicos.

### Garantia

1. O fabricante responsabiliza-se apenas pelas peças do produto.
2. A montagem incorreta acarretará na perda da garantia e das assistências, desta forma o produto deverá ser montado por profissional qualificado.
3. Não estão cobertos pela garantia problemas que tenham origem na utilização inadequada do produto ou na exposição do mesmo a intempéries como: infiltrações, infestação de pragas em geral, aparecimento de mofo e outros, decorrentes do ambiente de instalação.

Assistência Técnica: Em caso de peças em assistência técnica é necessário que as mesmas sejam solicitadas junto a loja ou site no qual a compra do produto foi realizada

## Warnings

1. Read the manual instructions carefully before starting to assemble the furniture.
2. The assembly must be done in clean and flat surface, we advise to put the product packaging on the floor, not to damage it during the assembling.
3. The screws must be tightened periodically.
4. Avoid hitting and contacting sharp objects.
5. The payload informed refers to the objects distributed all over the piece contact area.

### Cleaning and conservation

Clean the product just with a soft, cleaned and dry cloth.  
Do not use abrasive or chemicals products.

### Warranty

1. The manufacturer is only responsible for product parts.
2. Incorrect assembling will make you lost the guarantee and assistance, in this way the product must be assembled by qualified professional.
3. It is Not covered by the warranty problems caused by an inappropriate use of the product or product exposure even in bad weather, such as: infiltrations, pest infestation in general, appearance of mold and others, caused by the installation environment.

Technical Assistance: Damaged pieces! Ask on the stores you bought it.

## Advertencias

1. Lee atentamente las instrucciones del manual antes de empezar a armar los muebles.
2. El montaje debe hacerse en superficie limpia y plana, utilice el empaque del Producto para cubrir el piso
3. Los tornillos deben ser apretados periódicamente
4. Evite golpear y chocar objetos punzantes
5. El peso máximo de carga tiene relación a los objetos distribuydos sobre toda el área de contacto de la pieza.

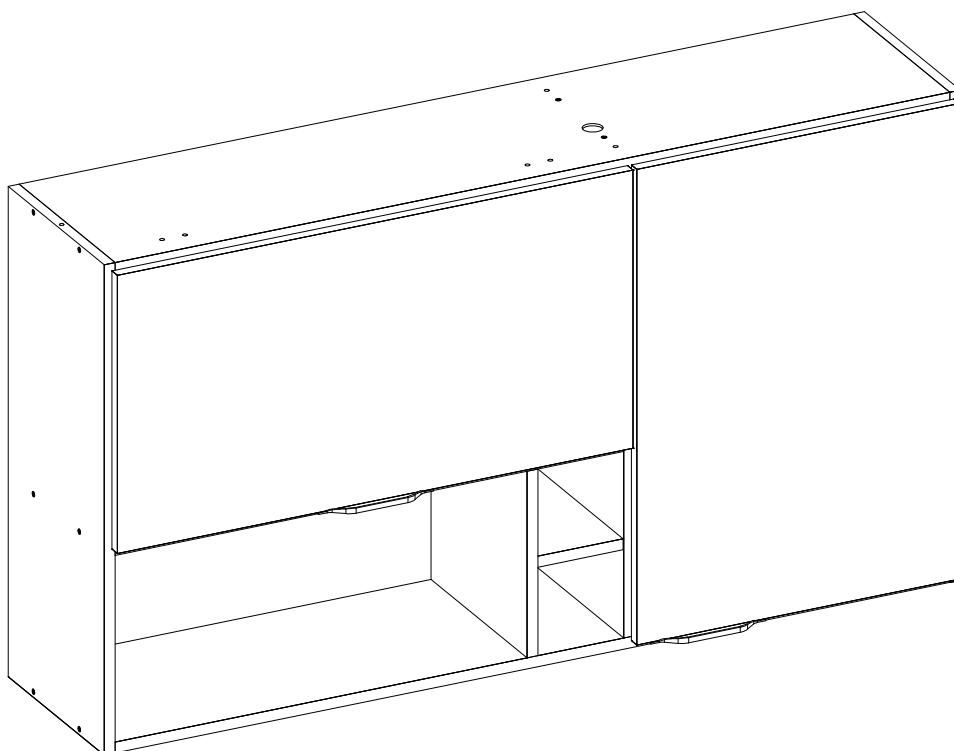
### Limpeza y conservación

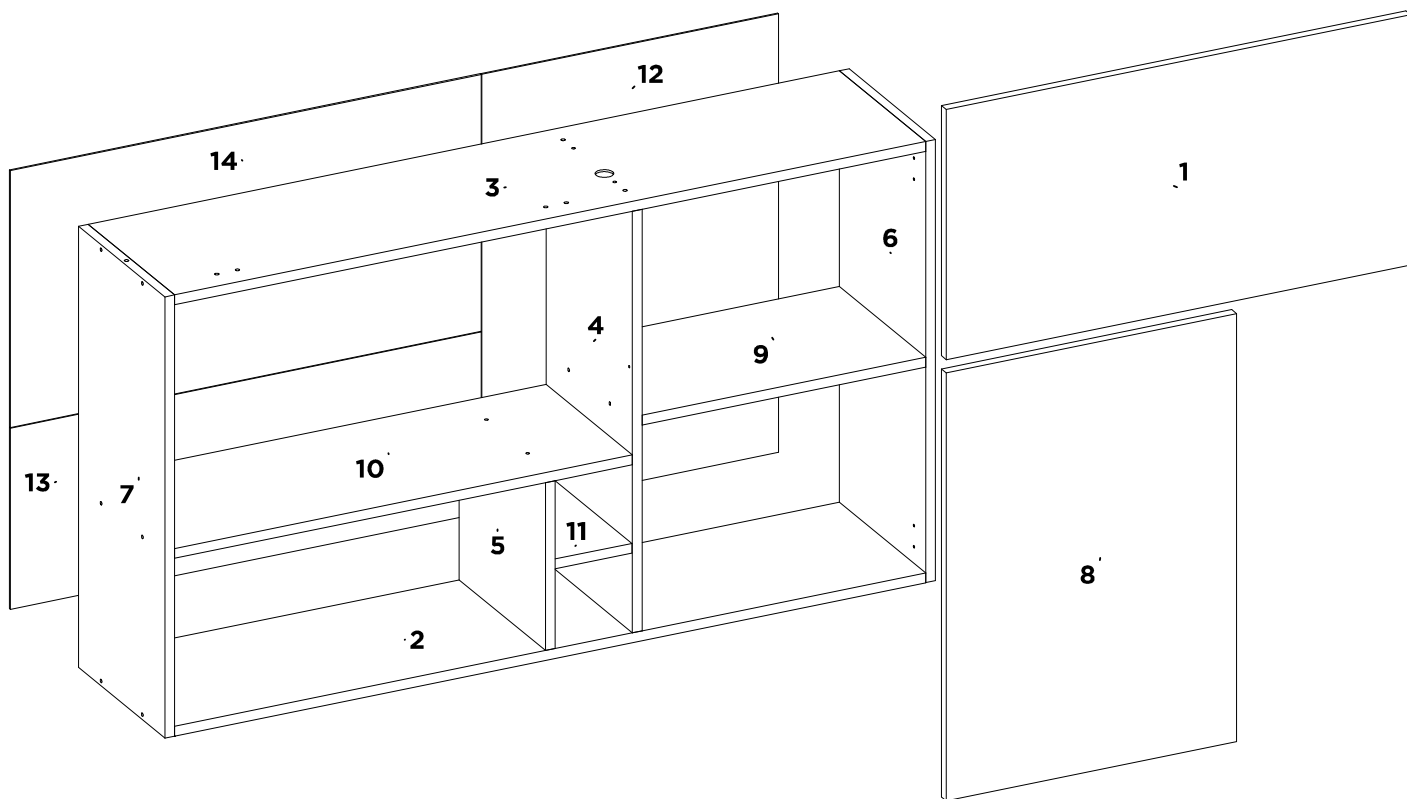
Limpiar solo con un trapo suave, limpio y seco  
No utilice productos abrasivos o productos químicos

### Garantía

1. El fabricante solo es responsable a las partes del producto.
2. Armar incorrectamente supone la pérdida de garantía y repuestos, de esta manera el producto debe ser ensamblado por profesional calificado
3. No es garantizado problemas derivados del uso inapropiado del producto, o exposición del producto al mal tiempo, como: infiltraciones, infestación de plagas en general, aparición de moho y otros.

Asistencia técnica: en caso de piezas rotas es necesario que sea solicitadas las mismas a la tienda o sitio web donde se compró el producto.





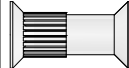



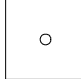

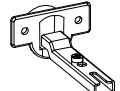
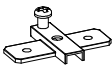

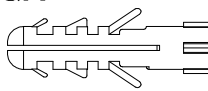
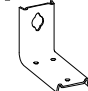
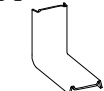




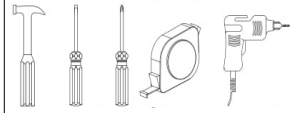
SEQ.	CODIGO	AMENDOLA BRANCO	AVENA GRAFITO	AVENA TOUCH	AVENA MENTA	AMENDOLA NUDE			DESCRICAÇÃO DE PECAS DESCRIPTION OF PARTS DESCRIPCION DE LAS PIEZAS	DESCRIPTION_EN	DESCRIPCION_ES	DIMENSÕES / QUANTIDADE DIMENSIONS / QUANTITY DIMENSIONES / CANTIDAD	QTD
1	14414	153	163	159	178	184	-	-	PORTA BASCULANTE	TILTING DOOR	PUERTA ABATIBLE	720 X 380 X 15	1
2	03261	136	158	158	158	136	-	-	BASE	BASE	BASE	1165 X 268 X 15	1
3	07192	136	158	158	157	138	-	-	CHAPEU	TOP PANEL	TAPA SUPERIOR DEL ROPERO	1165 X 268 X 15	1
4	08449	136	158	158	158	136	-	-	DIVISAO DIREITA	RIGHT DIVISION	DIVISION DERECHA	640 X 268 X 15	1
5	08450	136	158	158	158	136	-	-	DIVISAO DO NICHU	LEFT DIVISION	RIGHT DIVIDE	268 X 255 X 15	1
6	11602	136	158	158	158	136	-	-	LATERAL DIREITA	RIGHT SIDE PANEL	LATERAL DERECHA	670 X 268 X 15	1
7	11603	136	158	158	158	136	-	-	LATERAL ESQUERDA	LEFT SIDE PANEL	LATERAL IZQUIERDA	670 X 268 X 15	1
8	14413	153	163	159	178	184	-	-	PORTA	DOOR	PUERTA	650 X 450 X 15	1
9	15268	138	157	157	157	138	-	-	PRATELEIRA MENOR	SHELF	ESTANTERIA	440 X 268 X 15	1
10	15267	138	157	157	157	138	-	-	PRATELEIRA	SHELF	ESTANTERIA	710 X 268 X 15	1
11	15269	136	158	158	158	136	-	-	PRATELEIRA EXTERNA	SHELF	ESTANTERIA	266 X 120 X 15	1
12	20600	138	157	157	157	138	-	-	TRASEIRO	BACK PANEL	TRASERO	666 X 460 X 3	1
13	20602	138	157	157	157	138	-	-	TRASEIRO DO NICHU	BACK PANEL	TRASERO	730 X 275 X 3	1
14	20605	138	157	157	157	138	-	-	TRASEIRO SUPERIOR AEREO	BACK PANEL	TRASERO	730 X 390 X 3	1

# LISTA DE ACESSÓRIOS / LIST OF ACCESSORIES / LISTA DE ACCESORIOS

SEQ.	CODIGO.	DESCRIÇÃO	DESCRIPTION_EN	DESCRIPCION_ES	QTD.
-	-	KIT DE ACESSORIOS	KIT OF ACCESSORIES	KIT DE ACCESORIOS	1
A11	9905036	PARAFUSO 6.0 X 15 MM MM UNIAO CHATO ZB PHILIPS	FLANGE SCREW PHILIPS	TORNILLO REBORDEADO PHILIPS	4
A7	9905027	PARAFUSO 6 X 50 MM CHATA PHILIPS	PHILIPS FLAT HEAD SCREW	TORNILLO CHATA PHILIPS	4
A9	9905006	PARAFUSO 4 X 12 MM CHATA PHILIPS	PHILIPS FLAT HEAD SCREW	TORNILLO CHATA PHILIPS	4
D	9905018	PARAFUSO 3.5 X 25 MM CHATA PHILIPS	PHILIPS FLAT HEAD SCREW	TORNILLO CHATA PHILIPS	4
F	9905007	PARAFUSO 4 X 12 MM PANELA PHILIPS	PANHEAD SCREW	TORNILHO CABEZERA DE OLHA	24
FD	9904049	PUXADOR COVER F 128 MM	HANDLE	TIRADOR	2
H	9905045	PARAFUSO 4 X 45 MM CHATA PHILIPS	PHILIPS FLAT HEAD SCREW	TORNILLO CHATA PHILIPS	24
L	9920011	CAVILHAS 6 X 30 MM	WOODEN PEG	CLAVIJA DE MADERA	28
P	9920020	DOBRADICA ALTA 26 MM ESTAMPADA	HINGE	BISAGRA	4
PA	9920091	PISTAO A GAS 60N	GAS PISTON	PISTON DE GAS	1
Q	9920005	CALCO DOBRADICA 5 MM	CHOCK	CALCE	4
QA	9920056	BUCHA PLASTICA 8MM CINZA	PLASTIC PIPE BUSHING 8 MM GREY	BUJE PLASTICO 8MM GRIZ	4
S	9920026	FIXADOR DE FUNDO 10 X 10 MM	BOOTOM FASTENER	FIJADOR DE FONDO	12
S7	9920055	SUPORTE FIXACAO AEREO 45 MM ZB	FIXACAO AIR SUPPORT	SUPORTE FIXACAO AÉREO	4
S9	9924020	PROTECAO SUPORTE AEREO 45MM PLASTICO	OVERHEAD SUPORT PROTECTION 45MM	PROTECCIÓN DEL SOPORTE AEREO 45MM PLASTICO	4
TA	9920060	CARTELA DE SILICONE 2 PINGOS	SILICONE ADHESIVE	ADHESIVO DE SILICONA	1
X	9906002	PREGO 9X9 MM	NAIL	CLAVO	60

Acessórios/Accessories/Acessórios

<b>FD</b> 	<b>A9</b> 	<b>A11</b> 	<b>A7</b> 	<b>F</b> 	<b>H</b> 	<b>S</b> 	
<b>L</b> 	<b>P</b> 	<b>Q</b> 	<b>PA</b> 	<b>QA</b> 	<b>S7</b> 	<b>S9</b> 	<b>X</b> 
<b>D</b> 							



## Avisos

1. Ler atentamente as instruções do manual antes de iniciar a montagem do móvel.
2. A montagem deverá ser feita em superfície limpa e plana, aconselhamos forrar o chão com a embalagem do produto, para não danificar.
3. Os parafusos devem ser apertados periodicamente.
4. Evitar batidas e contato com objetos cortantes.
5. O peso máximo de carga informado refere-se a objetos distribuídos de maneira uniforme sobre toda área de contato da peça.

### Limpeza e Conservação

Efetuar a limpeza somente com pano macio limpo e seco.  
Não Utilizar produtos abrasivos ou químicos.

### Garantia

- 1.O fabricante responsabiliza-se apenas pelas peças do produto.
- 2.A montagem incorreta acarretará na perda da garantia e das assistências, desta forma o produto deverá ser montado por profissional qualificado.
- 3.Não estão cobertos pela garantia problemas que tenham origem na utilização inadequada do produto ou na exposição do mesmo a intempéries como: infiltrações, infestação de pragas em geral, aparecimento de mofo e outros, decorrentes do ambiente de instalação.

Assistência Técnica: Em caso de peças em assistência técnica é necessário que as mesmas sejam solicitadas junto a loja ou site no qual a compra do produto foi realizada

## Warnings

1. Read the manual instructions carefully before starting to assemble the furniture.
2. The assembly must be done in clean and flat surface, we advise to put the product packaging on the floor, not to damage it during the assembling.
3. The screws must be tightened periodically.
4. Avoid hitting and contacting sharp objects.
5. The payload informed refers to the objects distributed all over the piece contact area.

### Cleaning and conservation

Clean the product just with a soft, cleaned and dry cloth.  
Do not use abrasive or chemicals products.

### Warranty

- 1.The manufacturer is only responsible for product parts.
2. Incorrect assembling will make you lost the guarantee and assistance, in this way the product must be assembled by qualified professional.
3. It is Not covered by the warranty problems caused by an inappropriate use of the product or product exposure even in bad weather, such as: infiltrations, pest infestation in general, appearance of mold and others, caused by the installation environment.

Technical Assistance: Damaged pieces! Ask on the stores you bought it.

## Advertencias

1. Lee atentamente las instrucciones del manual antes de empezar a armar los muebles.
2. El montaje debe hacerse en superficie limpia y plana, utilice el empaque del Producto para cubrir el piso
3. Los tornillos deben ser apretados periódicamente
4. Evite golpear y chocar objetos punzantes
5. El peso máximo de carga tiene relación a los objetos distribuydos sobre toda el área de contacto de la pieza.

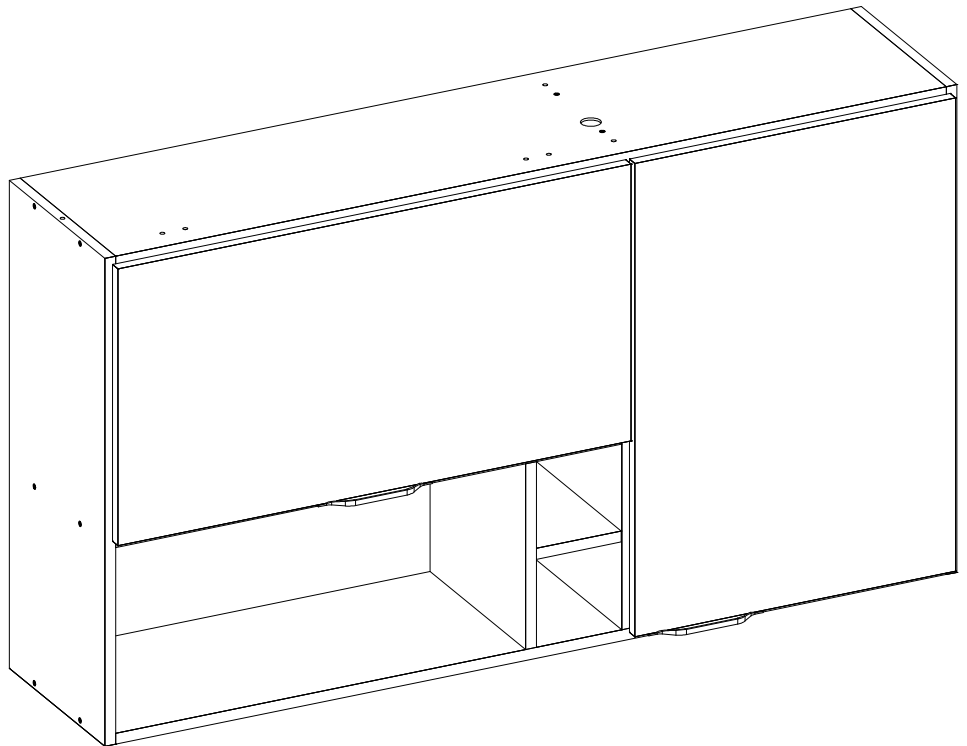
### Limpeza y conservación

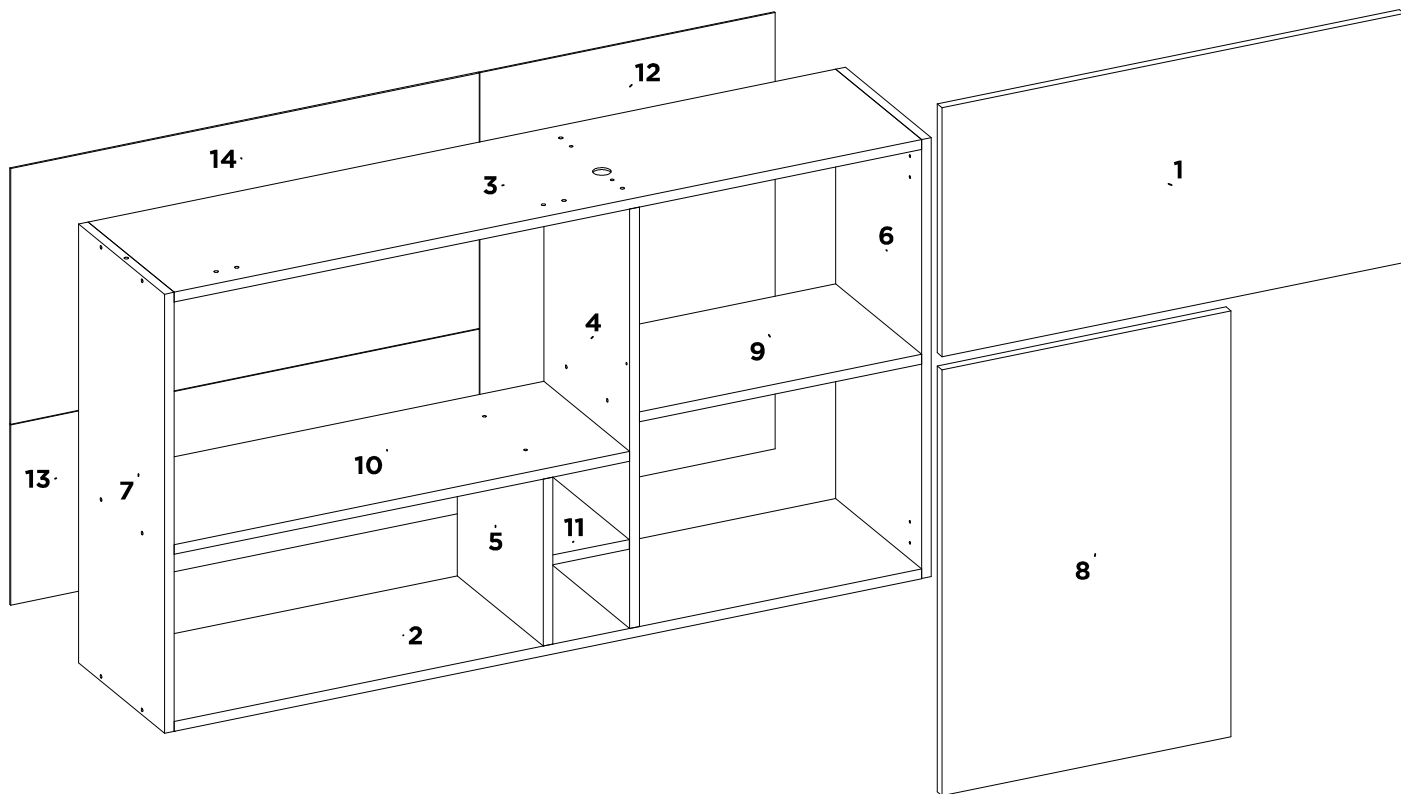
Limpiar solo con un trapo suave, limpio y seco  
No utilice productos abrasivos o productos químicos

### Garantía

- 1.El fabricante solo es responsable a las partes del producto.
2. Armar incorrectamente supone la pérdida de garantía y repuestos, de esta manera el producto debe ser ensamblado por profesional calificado
- 3.No es garantizado problemas derivados del uso inapropiado del producto, o exposición del producto al mal tiempo, como: infiltraciones, infestación de plagas en general, aparición de moho y otros.

Asistencia técnica: en caso de piezas rotas es necesario que sea solicitadas las mismas a la tienda o sitio web donde se compró el producto.





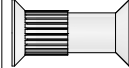





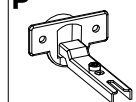
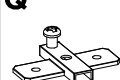
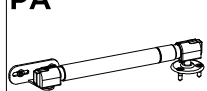
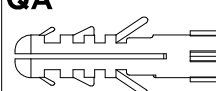






SEQ.	CODIGO	AMENDOLA BRANCO	AVENA GRAFITO	AVENA TOUCH	AVENA MENTA				DESCRIÇÃO DE PEÇAS DESCRIPTION OF PARTS DESCRIPCION DE LAS PIEZAS	DATA LANCAMENTO: 20/01/2022 DATA ATUALIZAÇÃO: 14/11/2022	DIMENSÕES / QUANTIDADE DIMENSIONS / QUANTITY DIMENSIONES / CANTIDAD		
REF_01	REF_02	REF_03	REF_04	REF_05	REF_06	REF_07	DESCRICAÇÃO	DESCRIPTION_EN	DESCRIPCION_ES	DIMENSOES_MM	QTD		
1	14414	153	163	159	178	-	-	-	PORTA BASCULANTE	TILTING DOOR	PUERTA ABATIBLE	720 X 380 X 15	1
2	03261	136	158	158	158	-	-	-	BASE	BASE	BASE	1165 X 268 X 15	1
3	07192	136	158	158	157	-	-	-	CHAPEU	TOP PANEL	TAPA SUPERIOR DEL ROPERO	1165 X 268 X 15	1
4	08449	136	158	158	158	-	-	-	DIVISAO DIREITA	RIGHT DIVISION	DIVISION DERECHA	640 X 268 X 15	1
5	08450	136	158	158	158	-	-	-	DIVISAO DO NICH	LEFT DIVISION	RIGHT DIVIDE	268 X 255 X 15	1
6	11602	136	158	158	158	-	-	-	LATERAL DIREITA	RIGHT SIDE PANEL	LATERAL DERECHA	670 X 268 X 15	1
7	11603	136	158	158	158	-	-	-	LATERAL ESQUERDA	LEFT SIDE PANEL	LATERAL IZQUIERDA	670 X 268 X 15	1
8	14413	153	163	159	178	-	-	-	PORTA	DOOR	PUERTA	650 X 450 X 15	1
9	15268	138	157	157	157	-	-	-	PRATELEIRA MENOR	SHELF	ESTANTERIA	440 X 268 X 15	1
10	15267	138	157	157	157	-	-	-	PRATELEIRA	SHELF	ESTANTERIA	710 X 268 X 15	1
11	15269	136	158	158	158	-	-	-	PRATELEIRA EXTERNA	SHELF	ESTANTERIA	266 X 120 X 15	1
12	20600	138	157	157	157	-	-	-	TRASEIRO	BACK PANEL	TRASERO	666 X 460 X 3	1
13	20602	138	157	157	157	-	-	-	TRASEIRO DO NICH	BACK PANEL	TRASERO	730 X 275 X 3	1
14	20605	138	157	157	157	-	-	-	TRASEIRO SUPERIOR AEREO	BACK PANEL	TRASERO	730 X 390 X 3	1

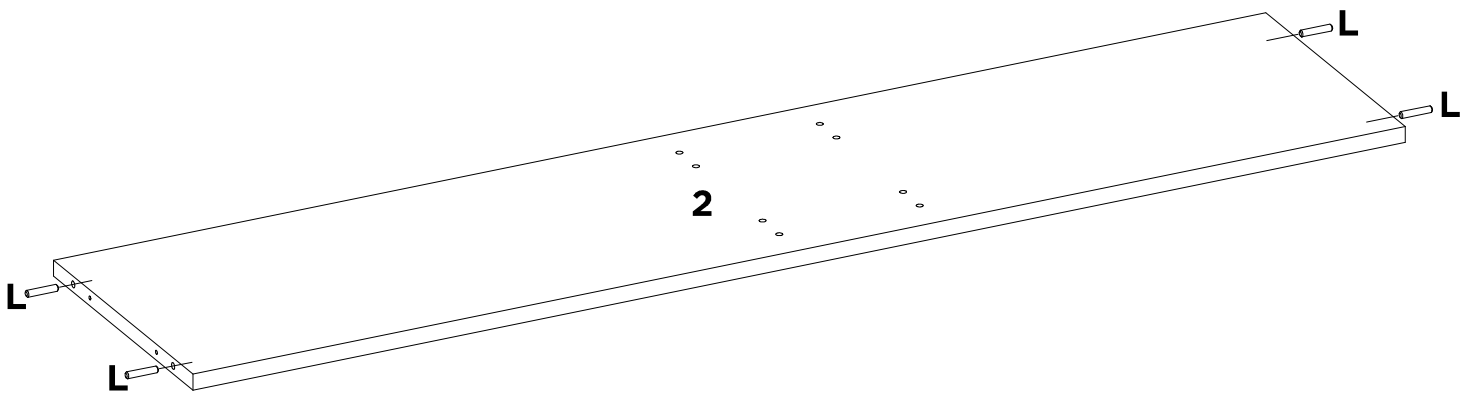
# LISTA DE ACESSÓRIOS / LIST OF ACCESSORIES / LISTA DE ACCESORIOS

SEQ.	CODIGO.	DESCRIÇÃO	DESCRIPTION_EN	DESCRIPCION_ES	QTD.
A11	9905036	PARAFUSO 6.0 X 15 MM MM UNIAO CHATO ZB PHILIPS	FLANGE SCREW PHILIPS	TORNILLO REBORDEADO PHILIPS	4
A7	9905027	PARAFUSO 6 X 50 MM CHATA PHILIPS	PHILIPS FLAT HEAD SCREW	TORNILLO CHATA PHILIPS	4
A9	9905006	PARAFUSO 4 X 12 MM CHATA PHILIPS	PHILIPS FLAT HEAD SCREW	TORNILLO CHATA PHILIPS	4
D	9905018	PARAFUSO 3.5 X 25 MM CHATA PHILIPS	PHILIPS FLAT HEAD SCREW	TORNILLO CHATA PHILIPS	4
F	9905007	PARAFUSO 4 X 12 MM PANELA PHILIPS	PANHEAD SCREW	TORNILHO CABEZERA DE OLHA	24
FD	9904049	PUXADOR COVER F 128 MM	HANDLE	TIRADOR	2
H	9905045	PARAFUSO 4 X 45 MM CHATA PHILIPS	PHILIPS FLAT HEAD SCREW	TORNILLO CHATA PHILIPS	24
L	9920011	CAVILHAS 6 X 30 MM	WOODEN PEG	CLAVIJA DE MADERA	28
P	9920020	DOBRADICA ALTA 26 MM ESTAMPADA	HINGE	BISAGRA	4
PA	9920091	PISTAO A GAS 60N	GAS PISTON	PISTON DE GAS	1
Q	9920005	CALCO DOBRADICA 5 MM	CHOCK	CALCE	4
QA	9920056	BUCHA PLASTICA 8MM CINZA	PLASTIC PIPE BUSHING 8 MM GREY	BUJE PLASTICO 8MM GRIZ	4
S	9920026	FIXADOR DE FUNDO 10 X 10 MM	BOOTOM FASTENER	FIJADOR DE FONDO	12
S7	9920055	SUPORTE FIXACAO AEREO 45 MM ZB	FIXACAO AIR SUPPORT	SUPORTE FIXACAO AÉREO	4
S9	9924020	PROTECAO SUPORTE AEREO 45MM PLASTICO	OVERHEAD SUPORT PROTECTION 45MM	PROTECCIÓN DEL SOPORTE AEREO 45MM PLASTICO	4
TA	9920060	CARTELA DE SILICONE 2 PINGOS	SILICONE ADHESIVE	ADHESIVO DE SILICONA	1
X	9906002	PREGO 9X9 MM	NAIL	CLAVO	60

Acessórios/Accessories/Acessórios

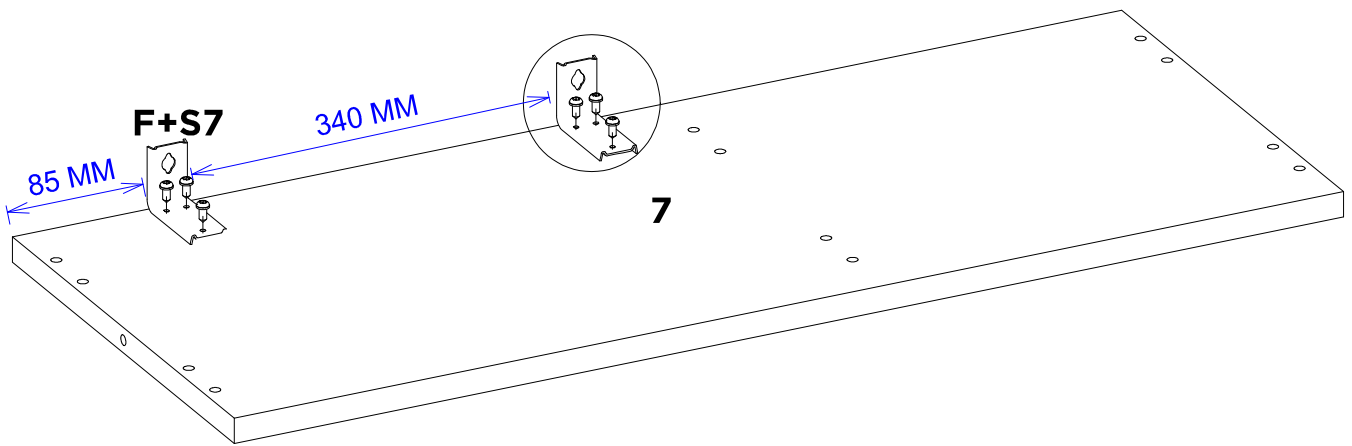
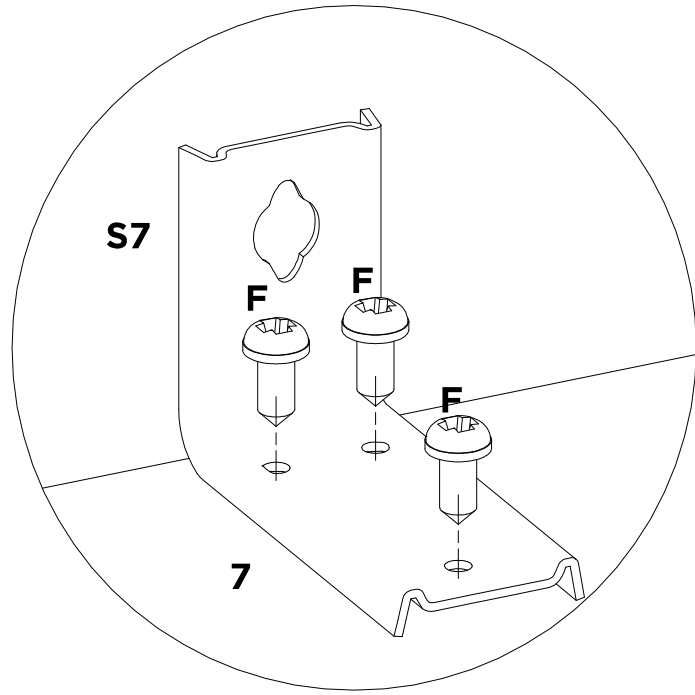
<b>FD</b> 	<b>A9</b> 	<b>A11</b> 	<b>A7</b> 	<b>F</b> 	<b>H</b> 	<b>S</b> 	
<b>L</b> 	<b>P</b> 	<b>Q</b> 	<b>PA</b> 	<b>QA</b> 	<b>S7</b> 	<b>S9</b> 	<b>X</b> 
<b>D</b> 							

# 01



<b>L</b>	-	-	-	-	-	-	-
<b>X4</b>	-	-	-	-	-	-	-

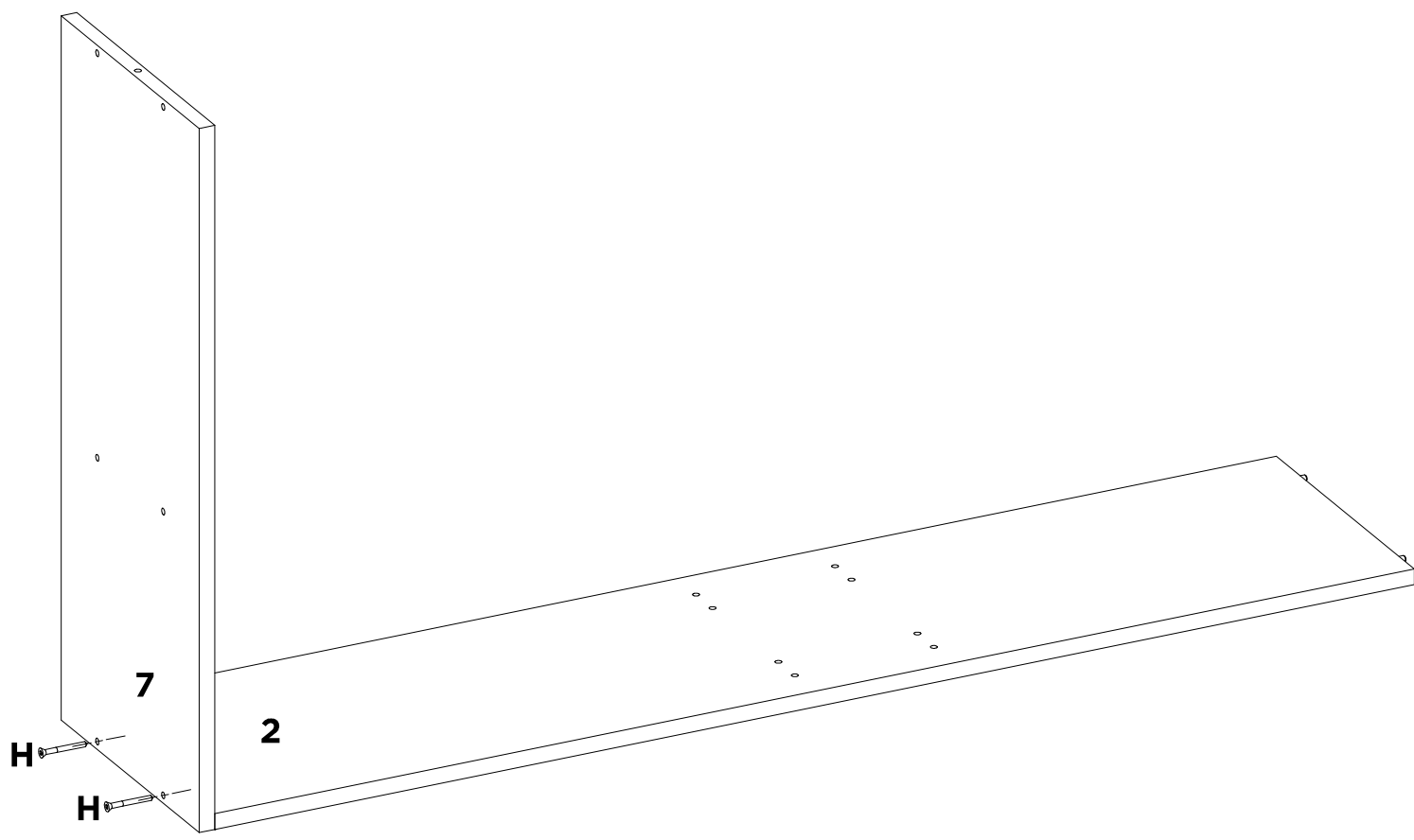
# 02



<b>F</b>	<b>S7</b>	-	-	-	-	-	-
<b>X6</b>	<b>X2</b>	-	-	-	-	-	-

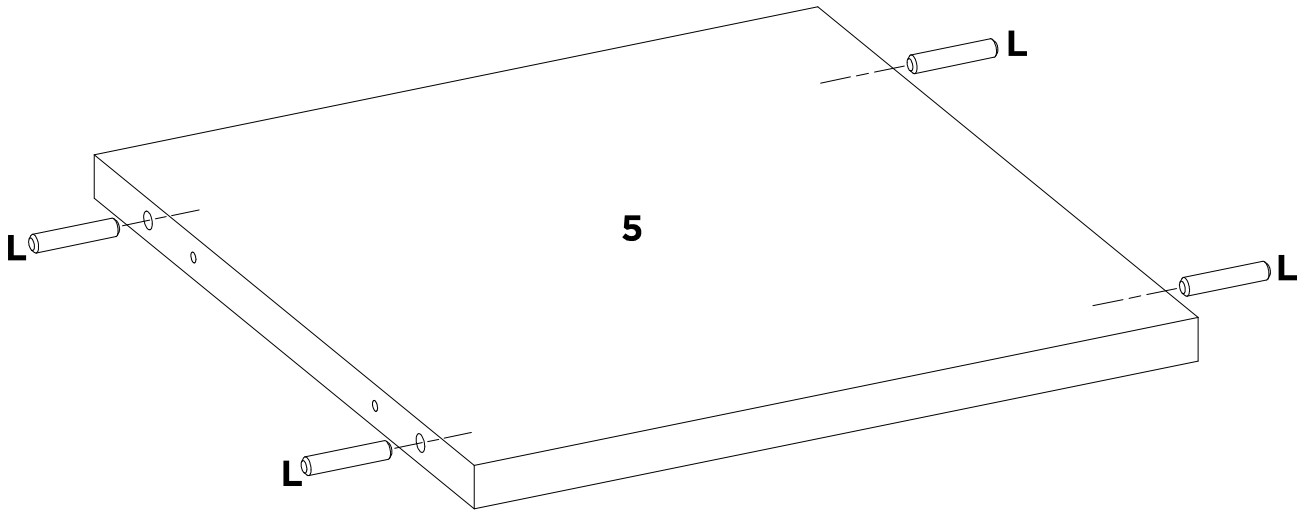


# 03



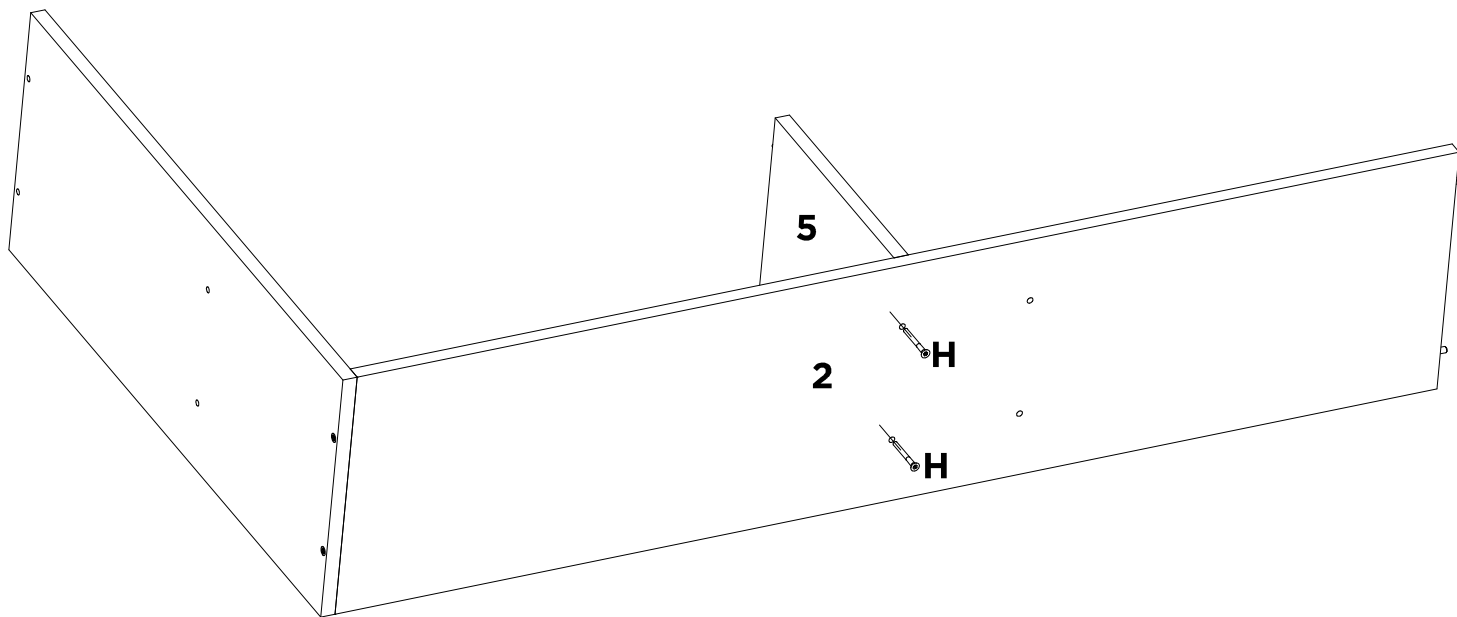
<b>H</b>	-	-	-	-	-	-	-
<b>X2</b>	-	-	-	-	-	-	-

# 04



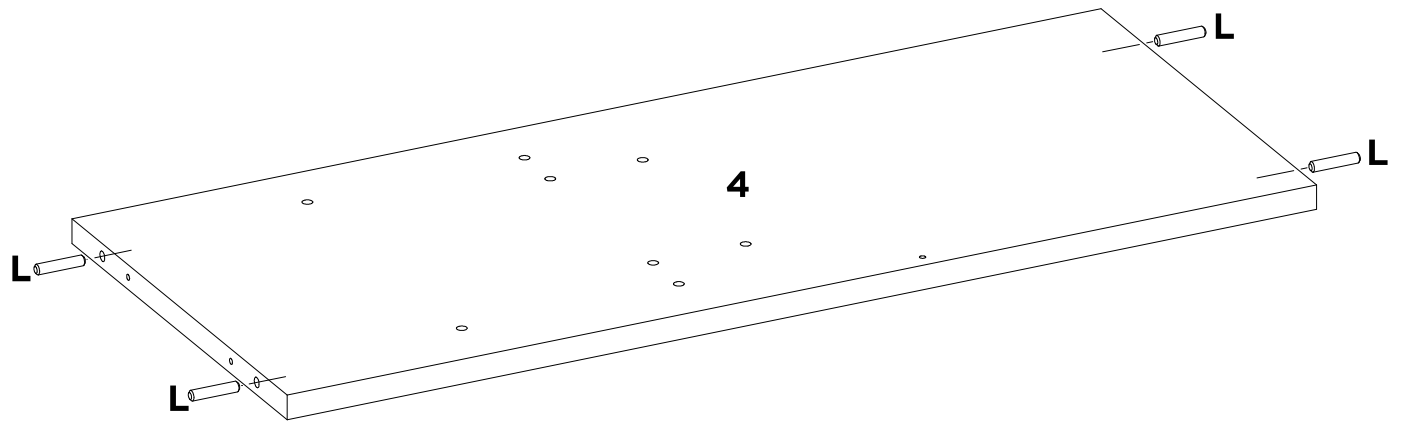
<b>L</b>	-	-	-	-	-	-	-
<b>X4</b>	-	-	-	-	-	-	-

# 05



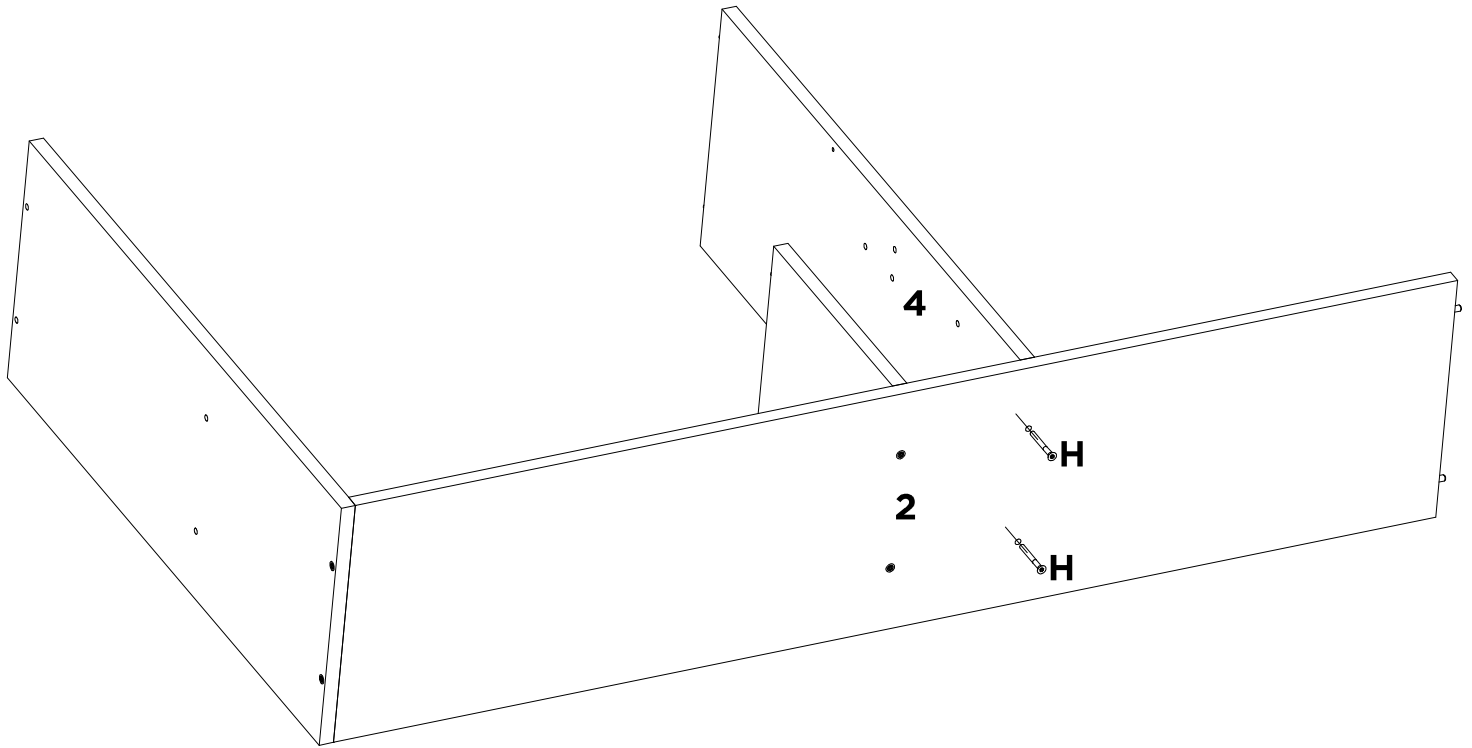
<b>H</b>	-	-	-	-	-	-	-
<b>X2</b>	-	-	-	-	-	-	-

# 06



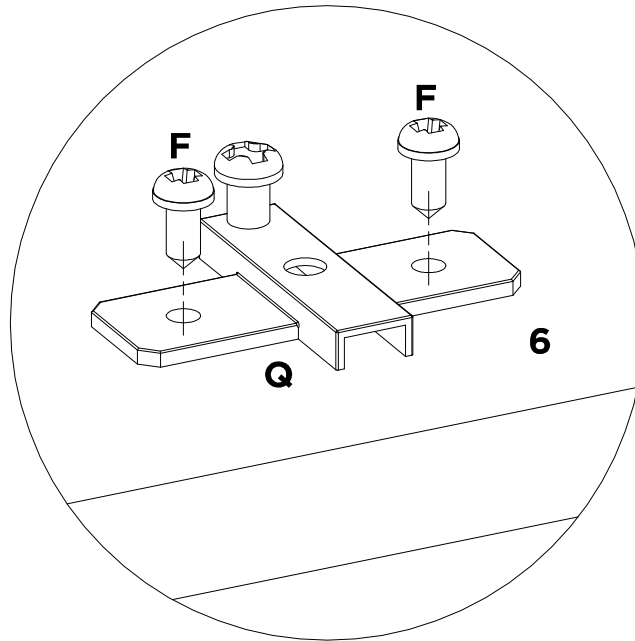
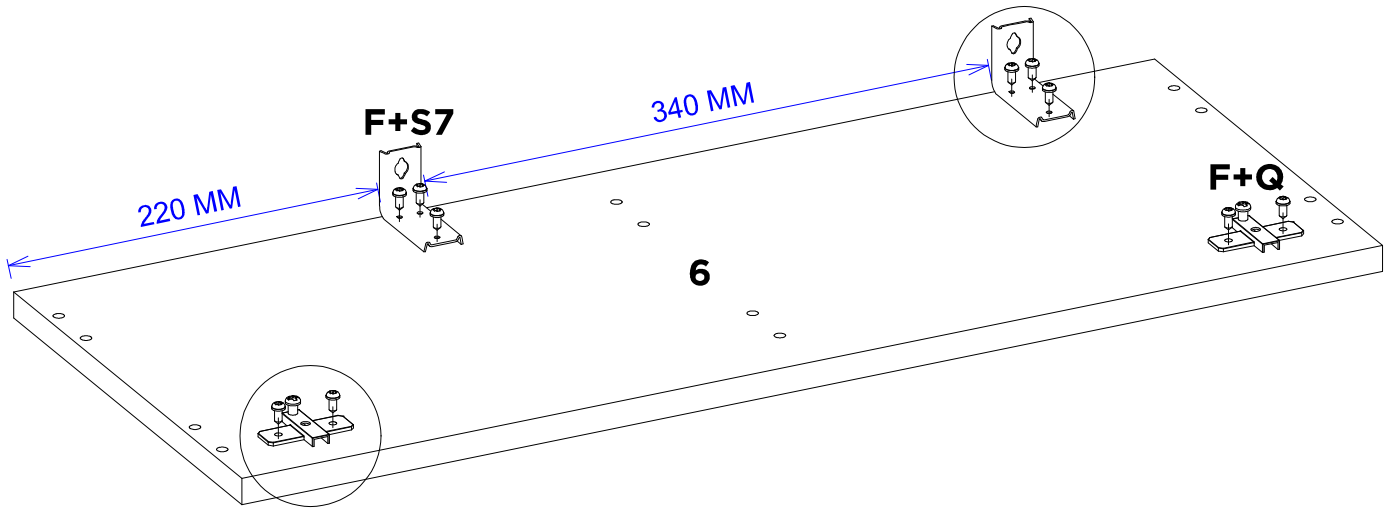
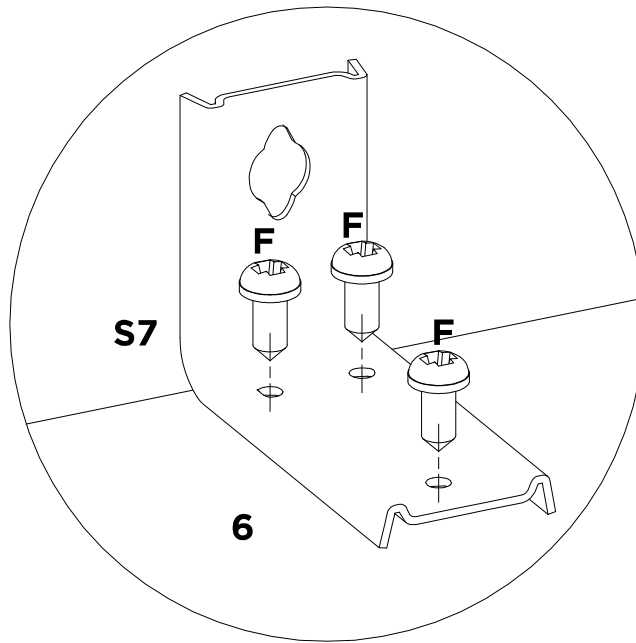
<b>L</b>	-	-	-	-	-	-	-
<b>X4</b>	-	-	-	-	-	-	-

**07**



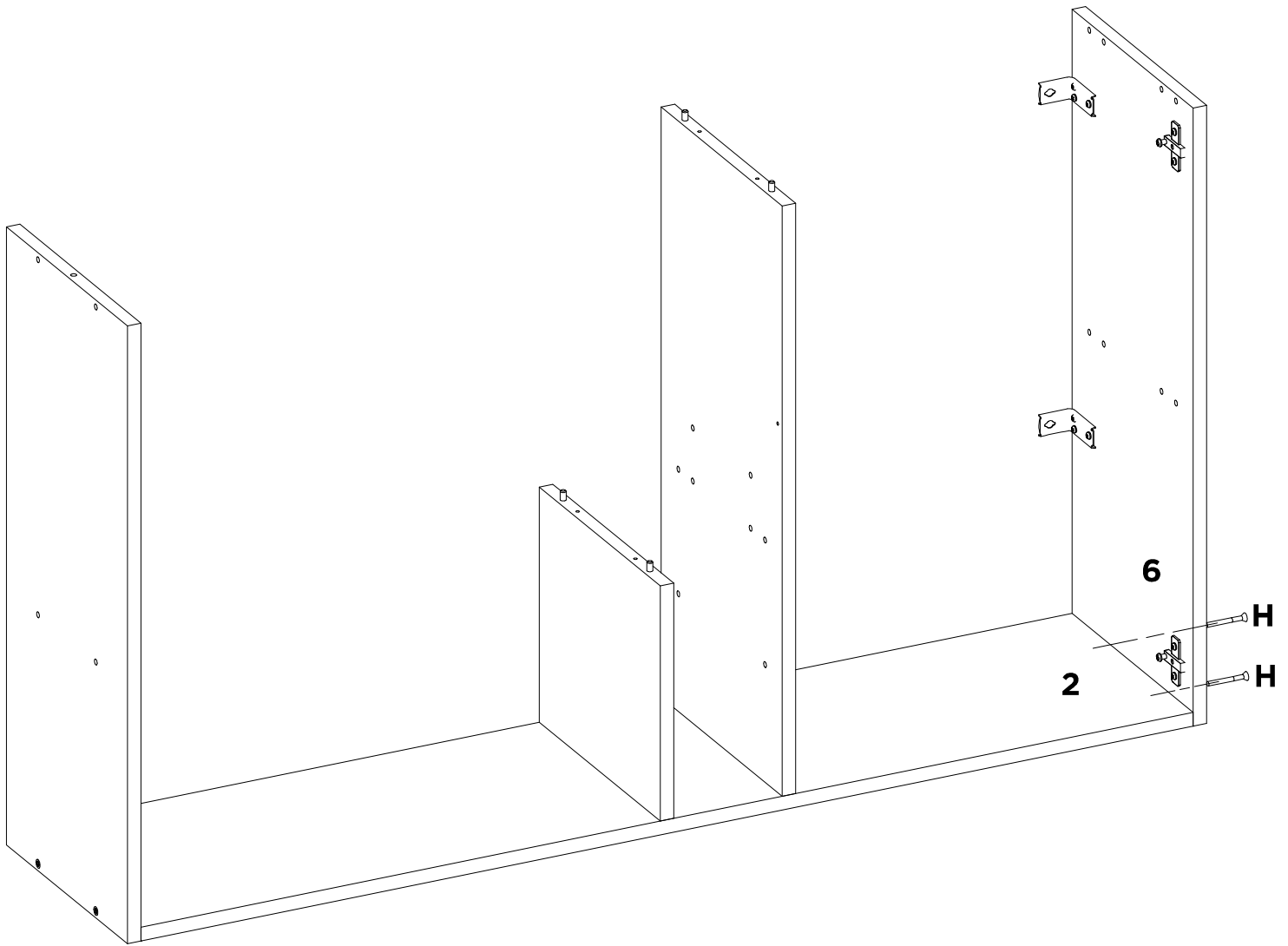
<b>H</b>	-	-	-	-	-	-	-
<b>X2</b>	-	-	-	-	-	-	-

# 08



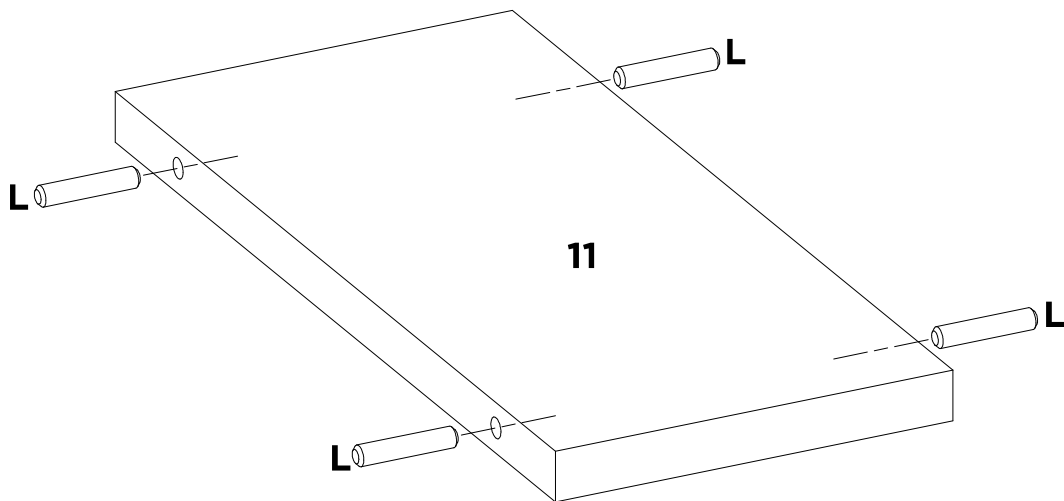
<b>F</b>	<b>Q</b>	<b>S7</b>	-	-	-	-	-
<b>X10</b>	<b>X2</b>	<b>X2</b>	-	-	-	-	-

# 09



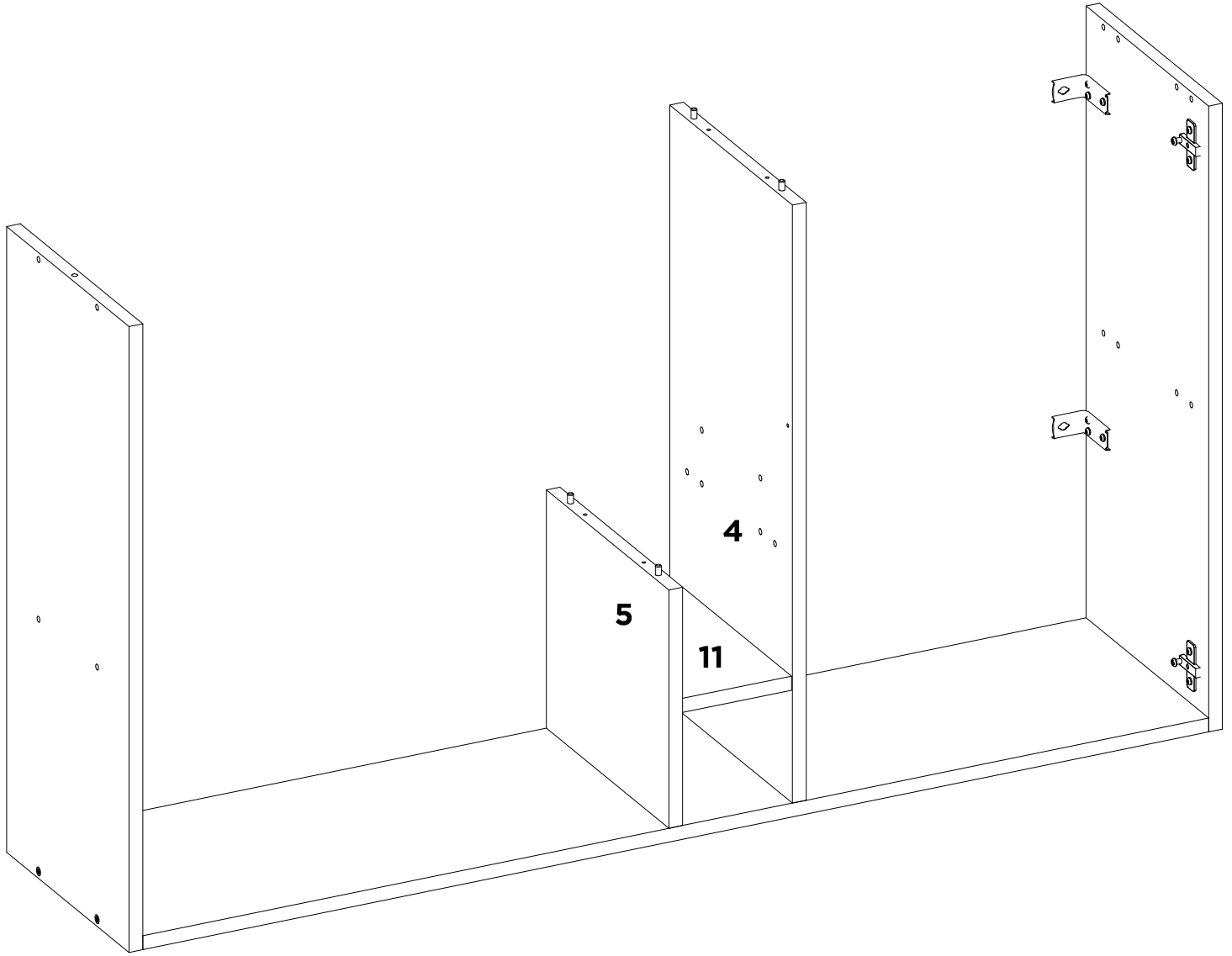
<b>H</b>	-	-	-	-	-	-	-
<b>X2</b>	-	-	-	-	-	-	-

# 10



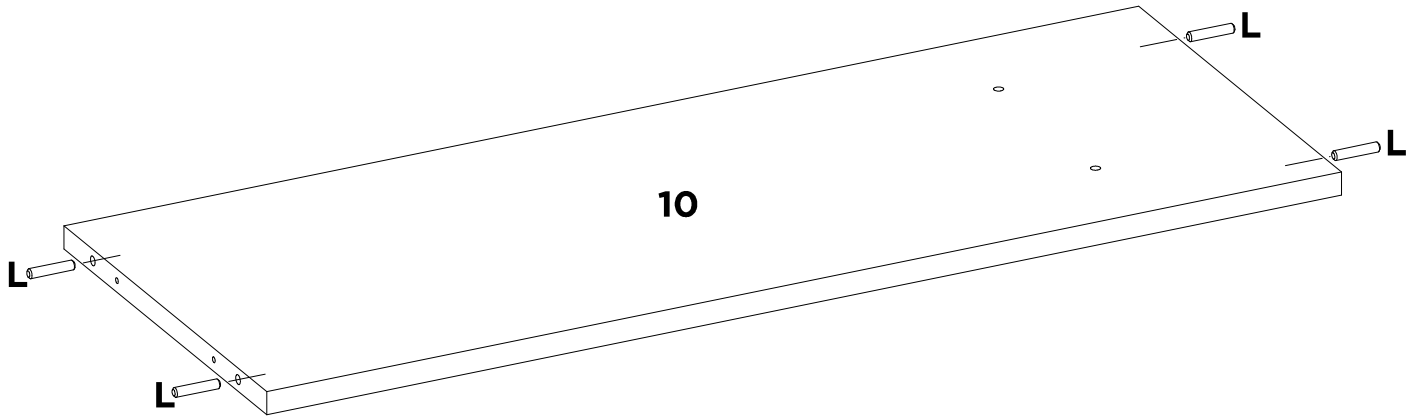
<b>L</b>	-	-	-	-	-	-	-
<b>X4</b>	-	-	-	-	-	-	-



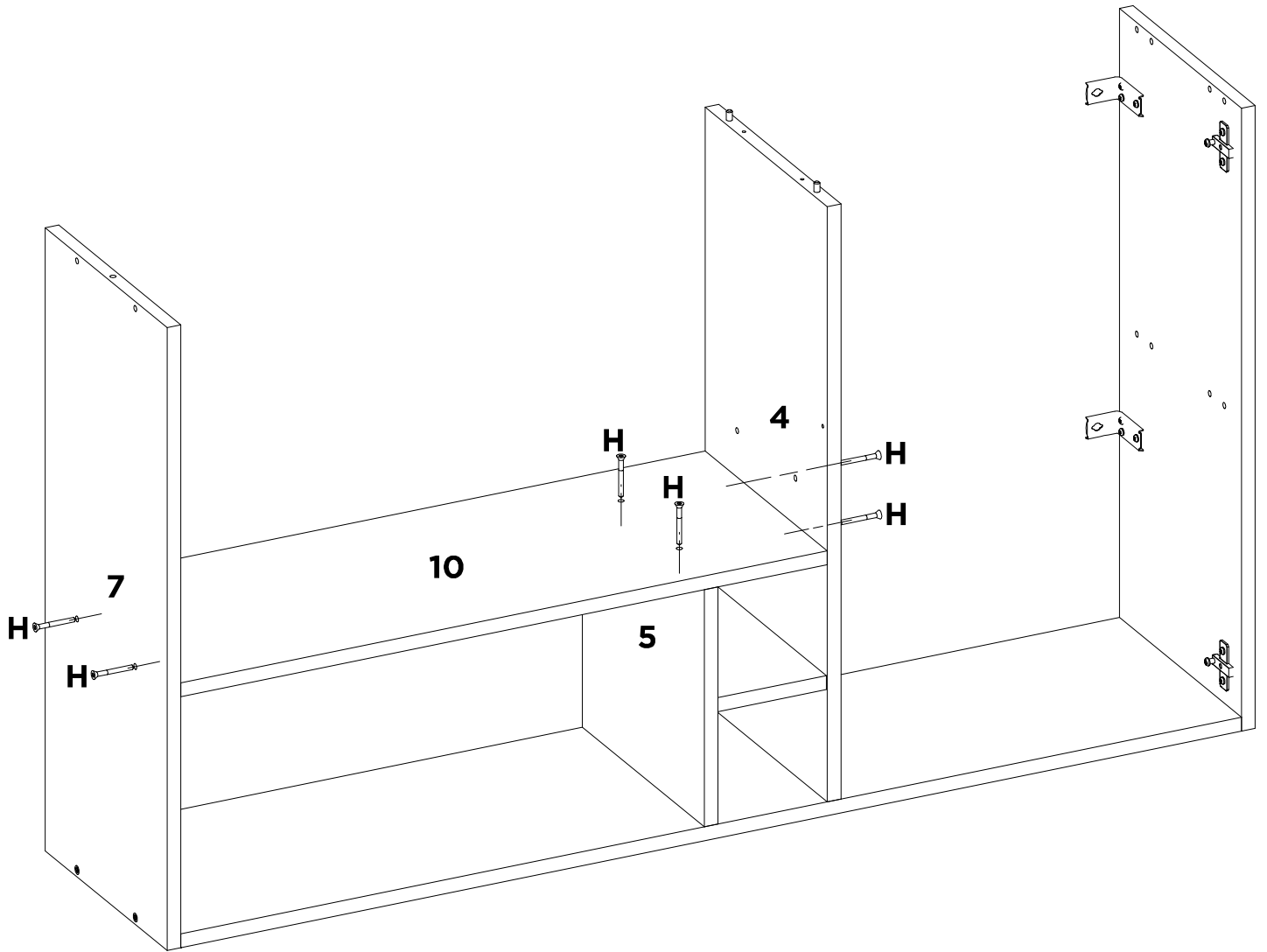


-	-	-	-	-	-	-	-
---	---	---	---	---	---	---	---

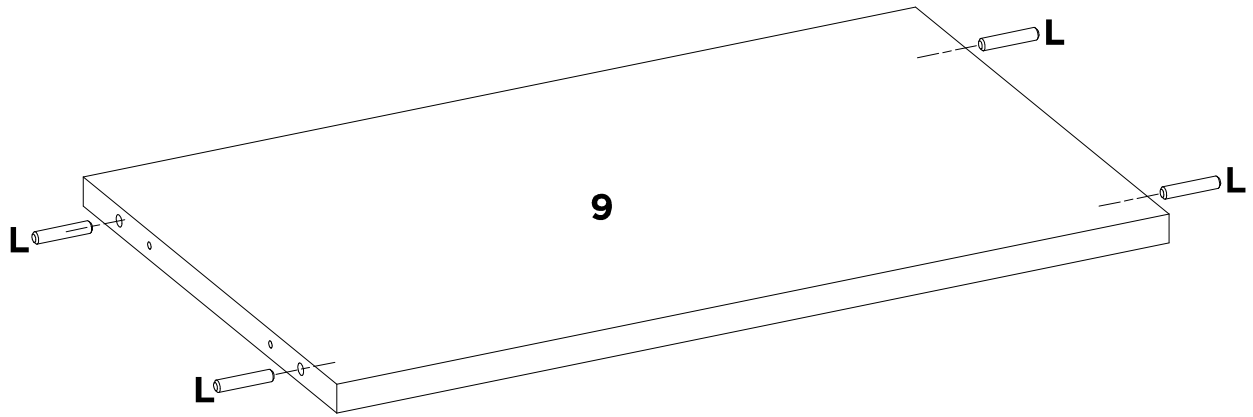
12



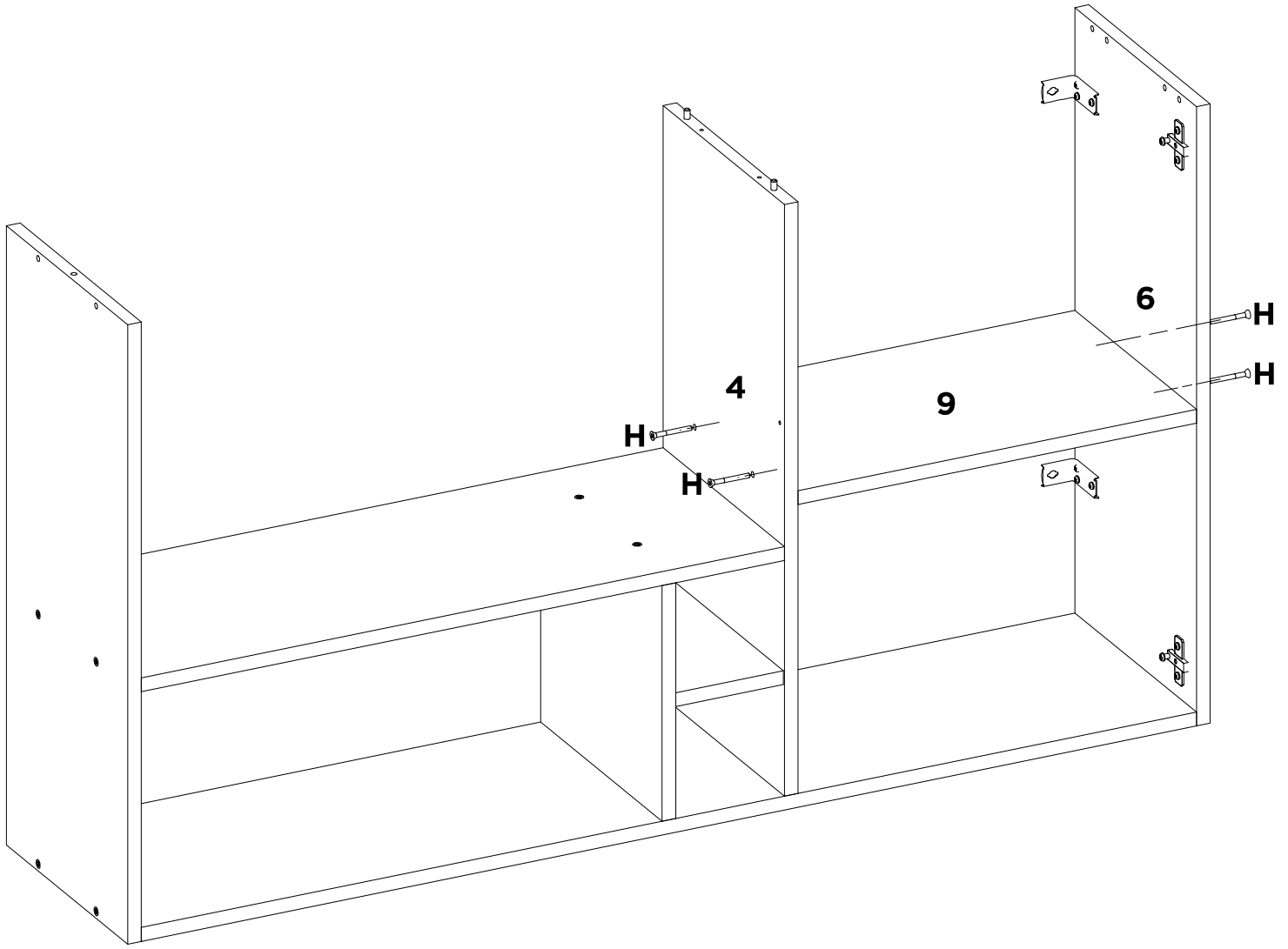
L	-	-	-	-	-	-	-
X4	-	-	-	-	-	-	-



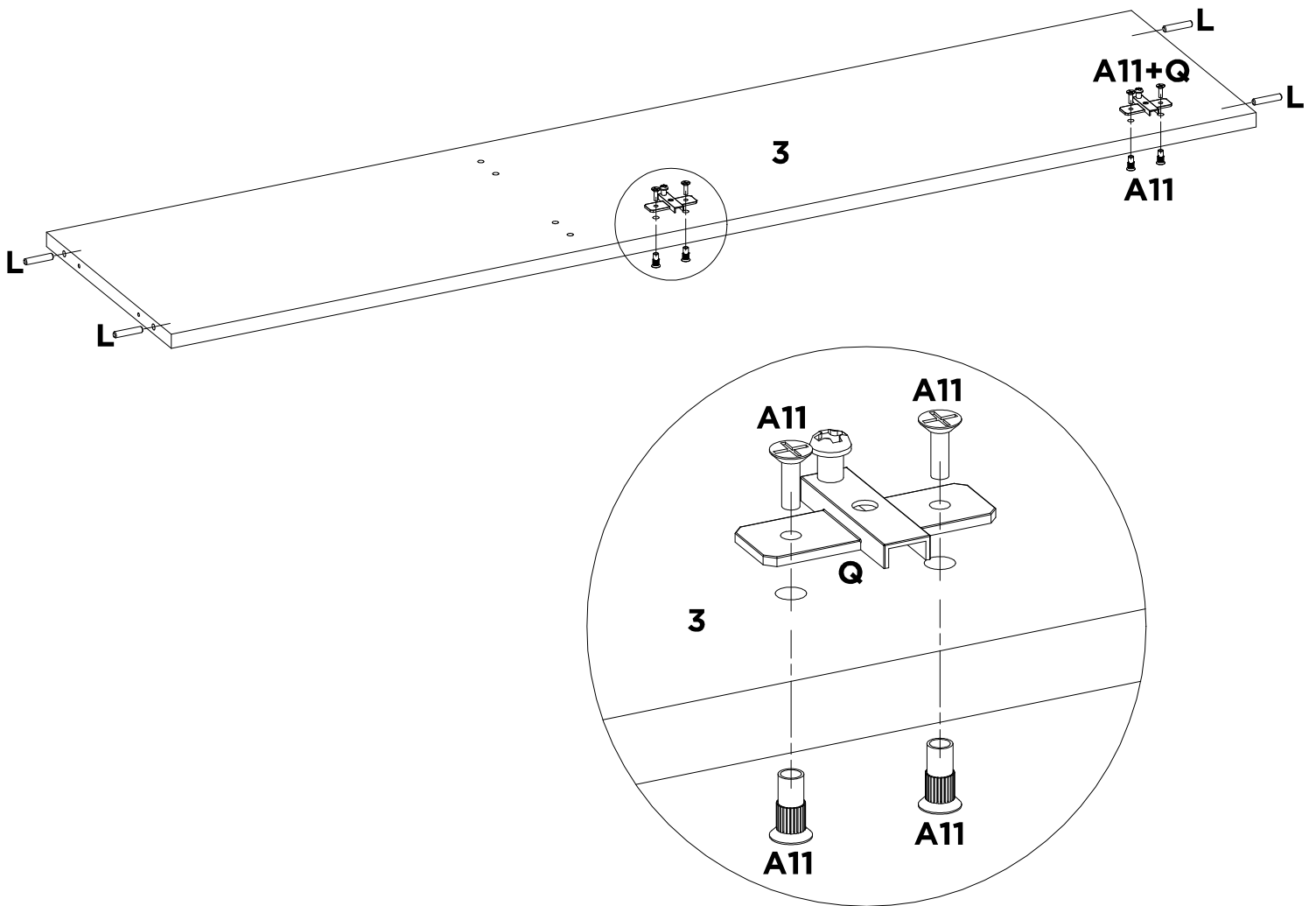
<b>H</b>	-	-	-	-	-	-	-
<b>X6</b>	-	-	-	-	-	-	-



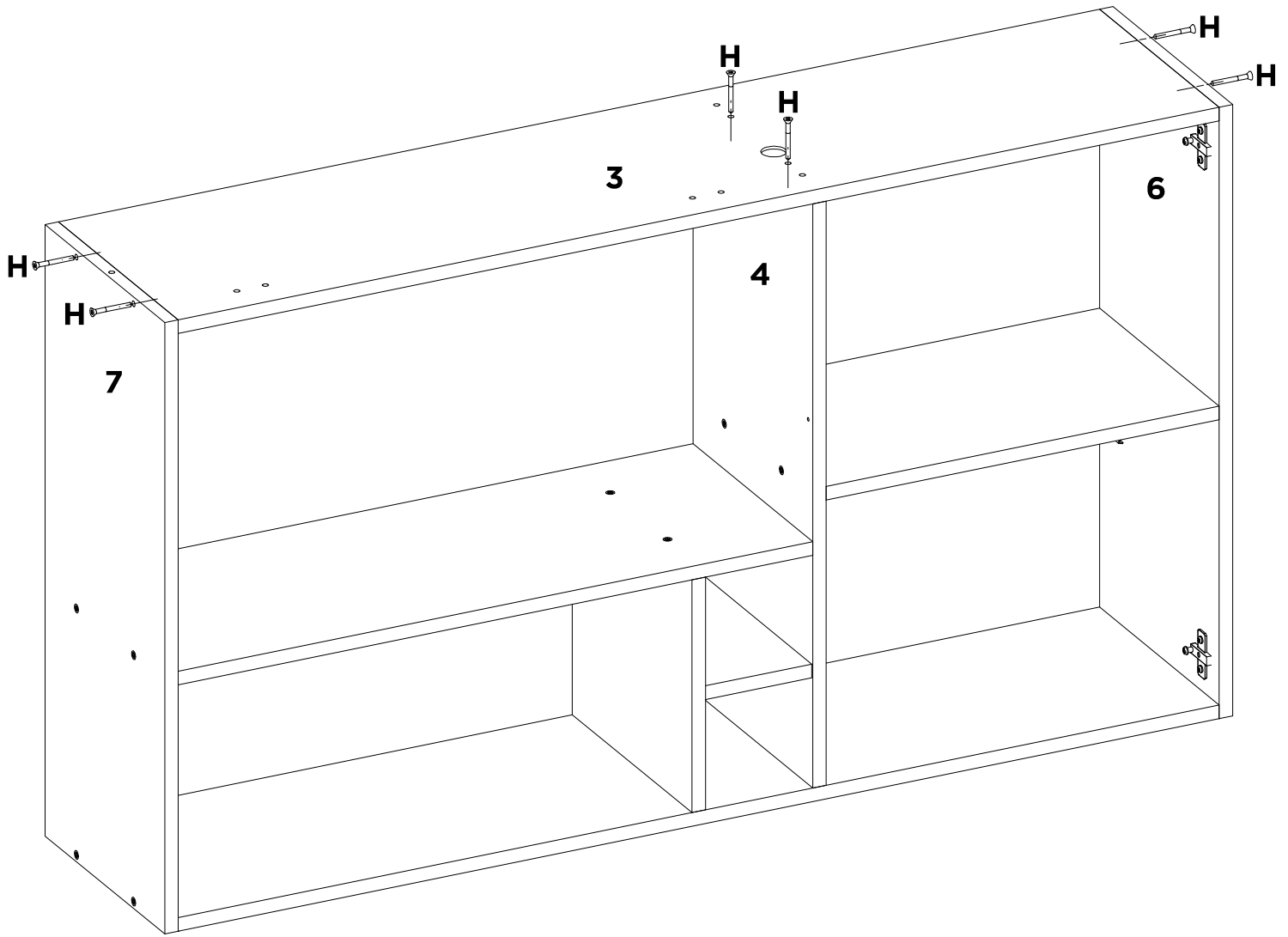
<b>L</b>	-	-	-	-	-	-	-
<b>X4</b>	-	-	-	-	-	-	-



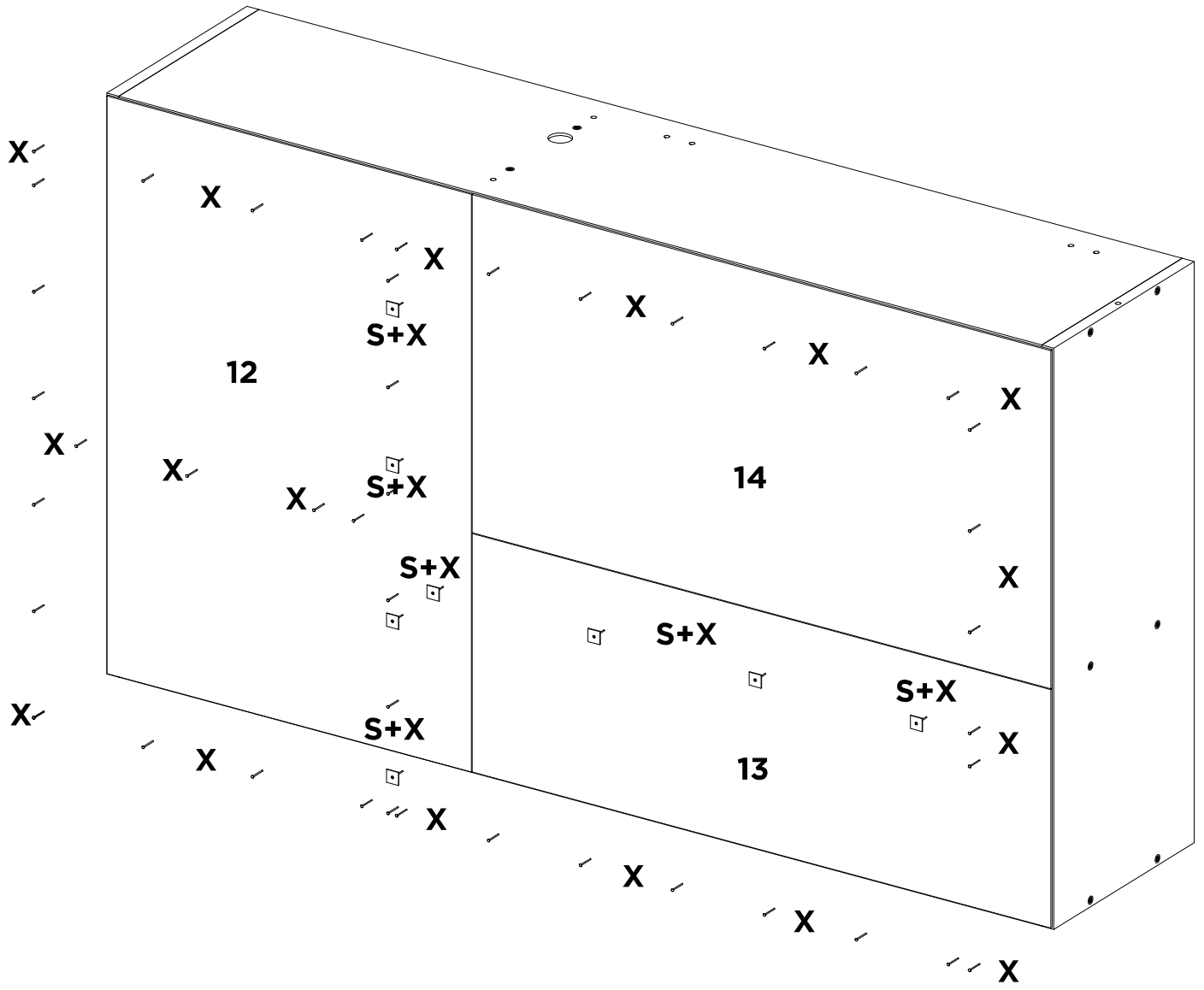
<b>H</b>	-	-	-	-	-	-	-	-
<b>X4</b>	-	-	-	-	-	-	-	-



<b>A11</b>	<b>L</b>	<b>Q</b>	-	-	-	-	-
<b>X4</b>	<b>X4</b>	<b>X2</b>	-	-	-	-	-

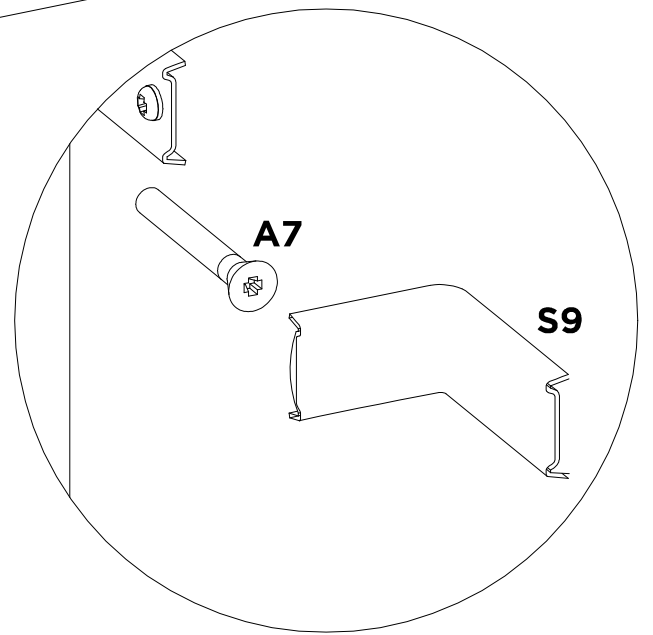
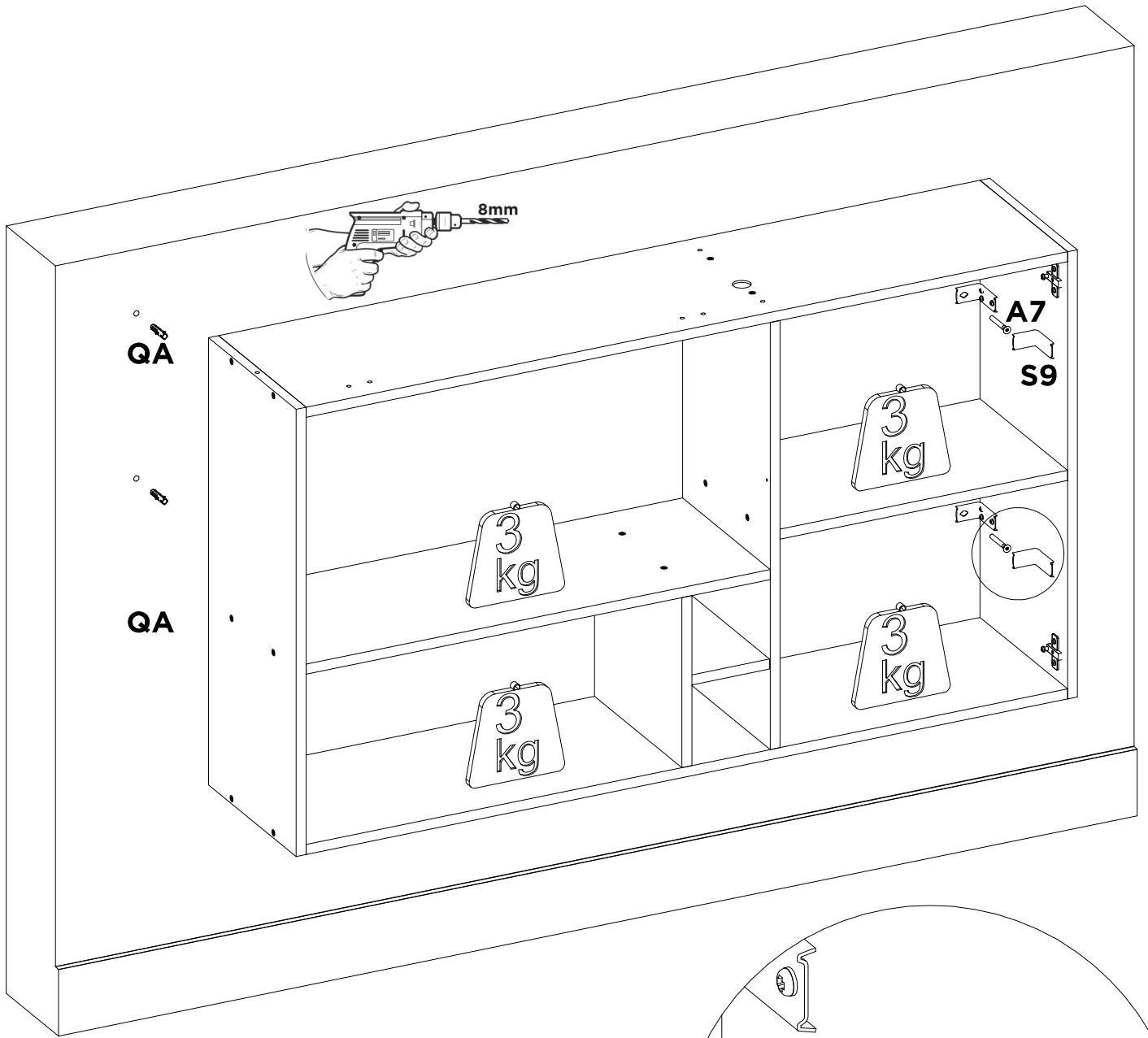


<b>H</b>	-	-	-	-	-	-	-
<b>X6</b>	-	-	-	-	-	-	-



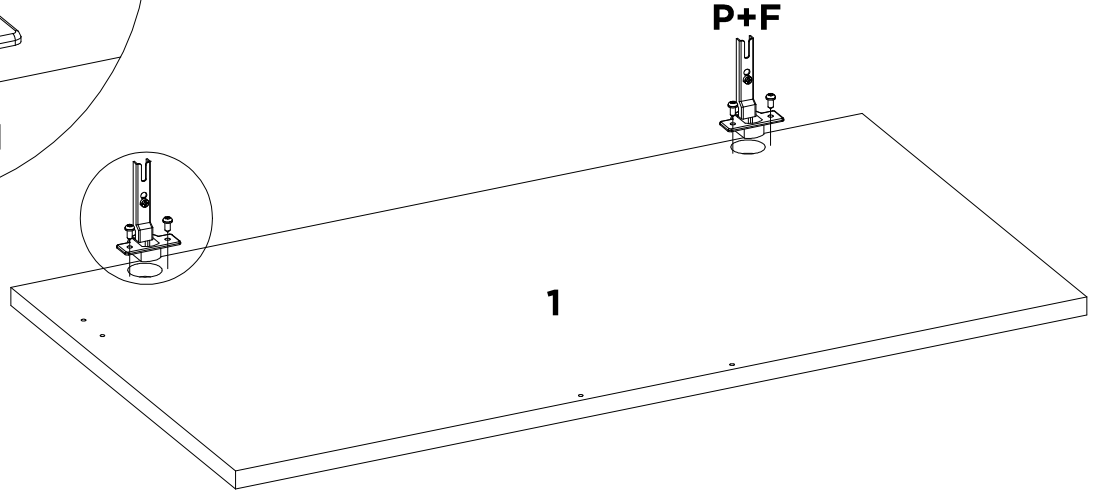
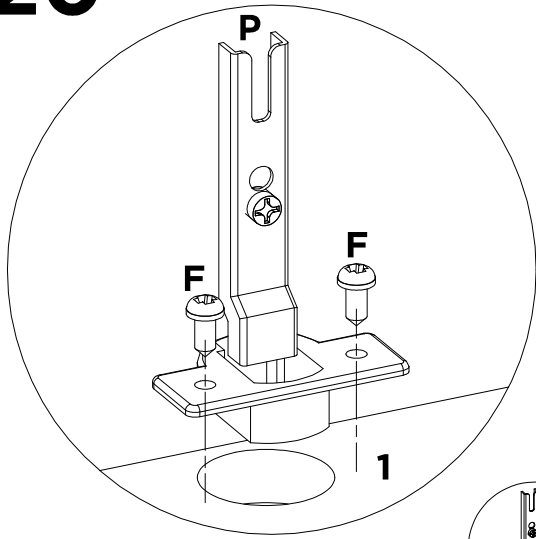
<b>S</b>	<b>X</b>	-	-	-	-	-	-
<b>X8</b>	<b>X50</b>	-	-	-	-	-	-





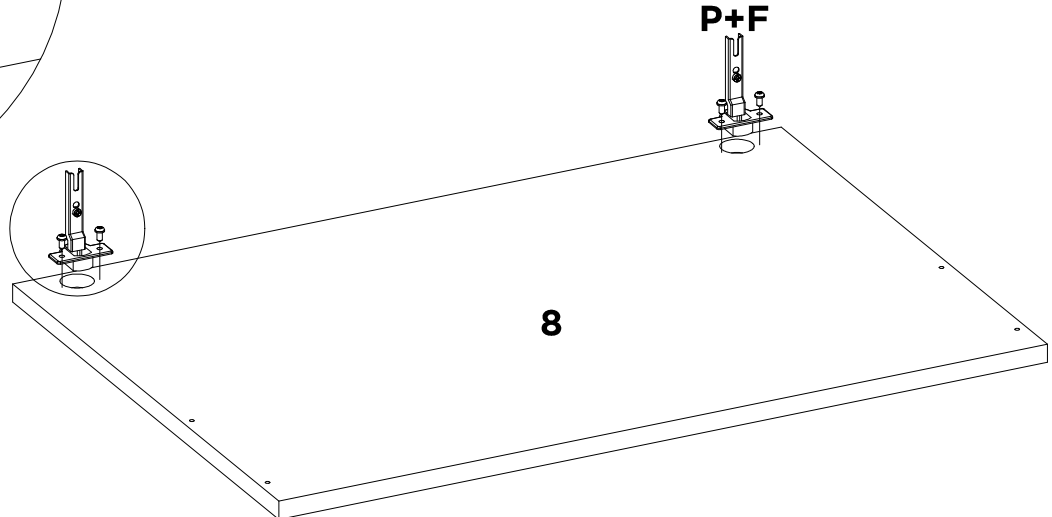
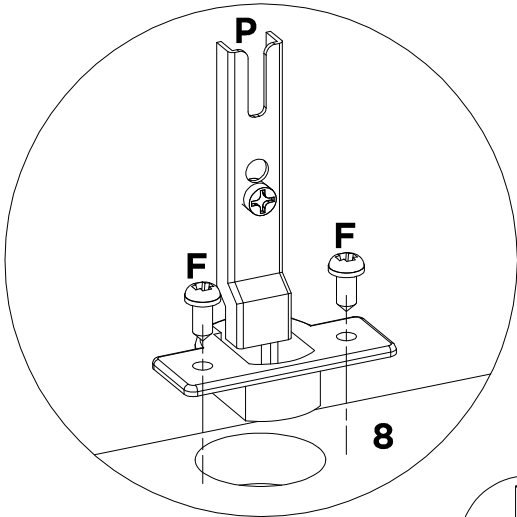
<b>A7</b>	<b>QA</b>	<b>S9</b>	-	-	-	-	-
<b>X4</b>	<b>X4</b>	<b>X4</b>	-	-	-	-	-

# 20

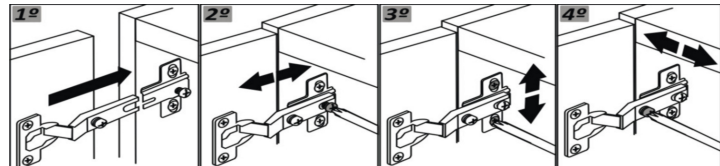
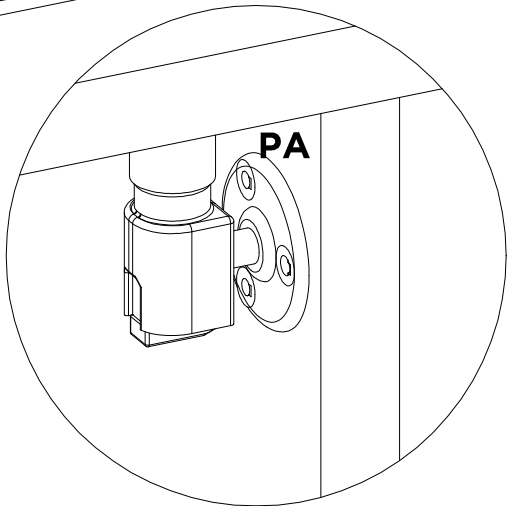
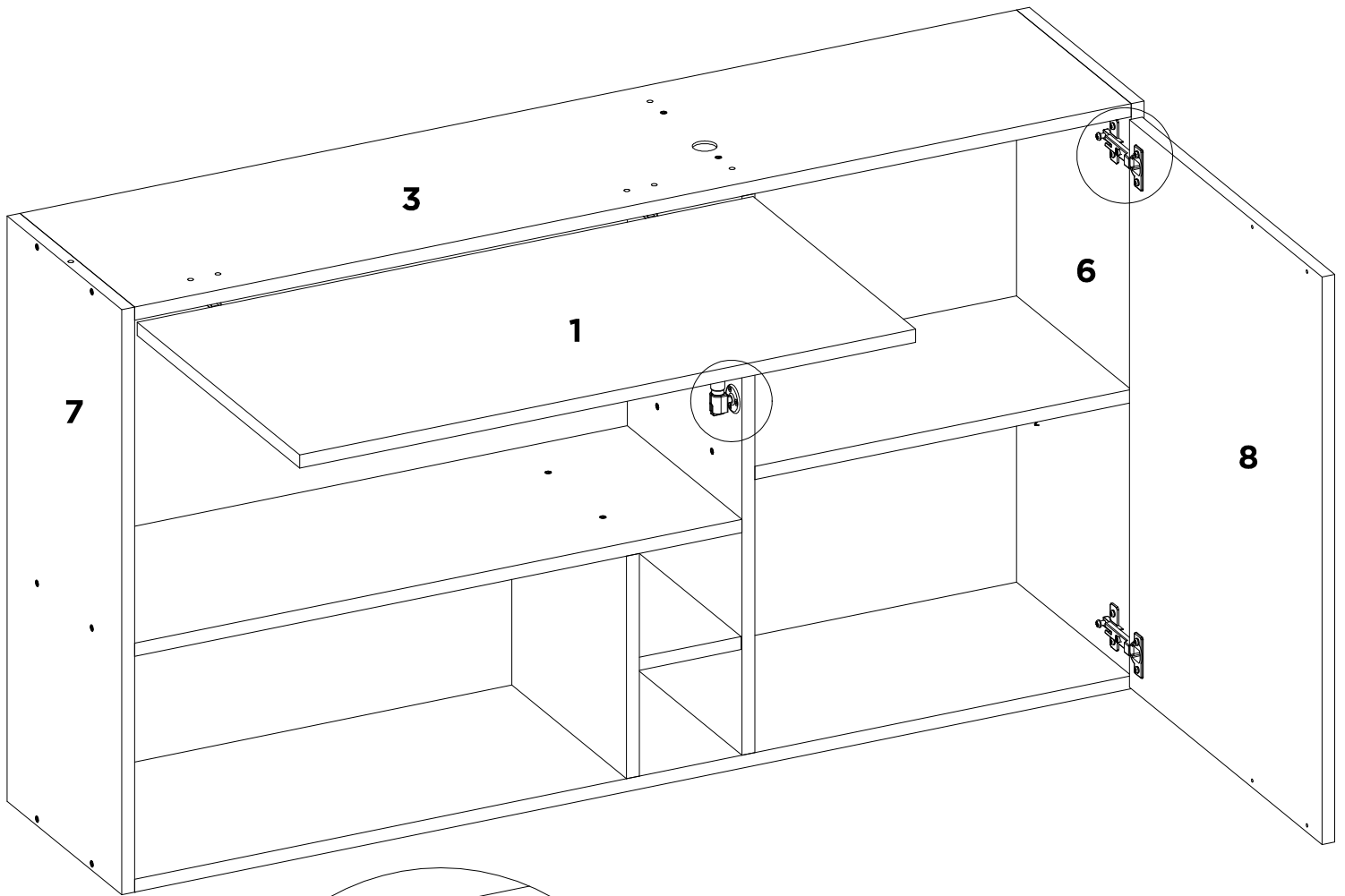


<b>F</b>	<b>P</b>	-	-	-	-	-	-
<b>X4</b>	<b>X2</b>	-	-	-	-	-	-

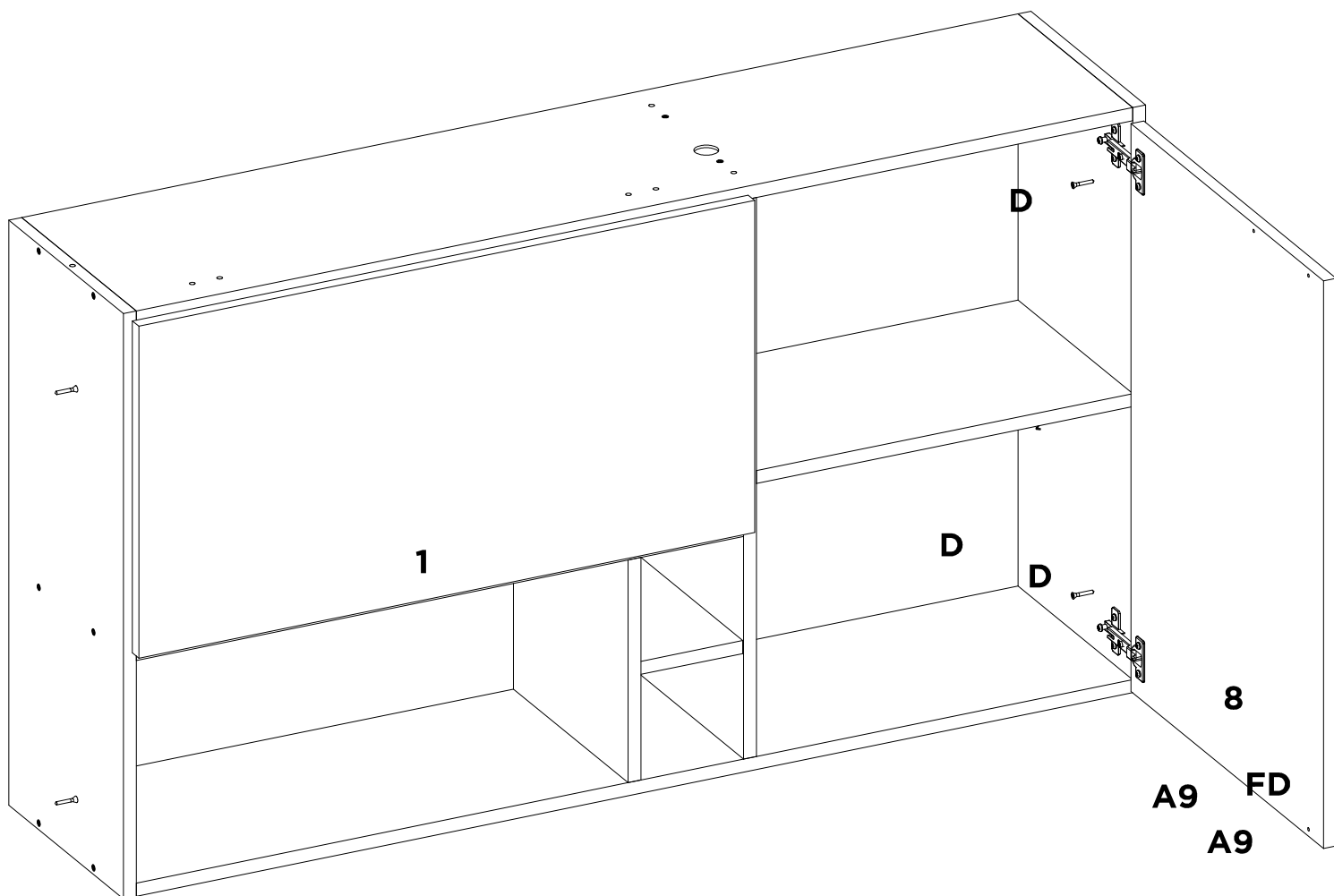
# 20A



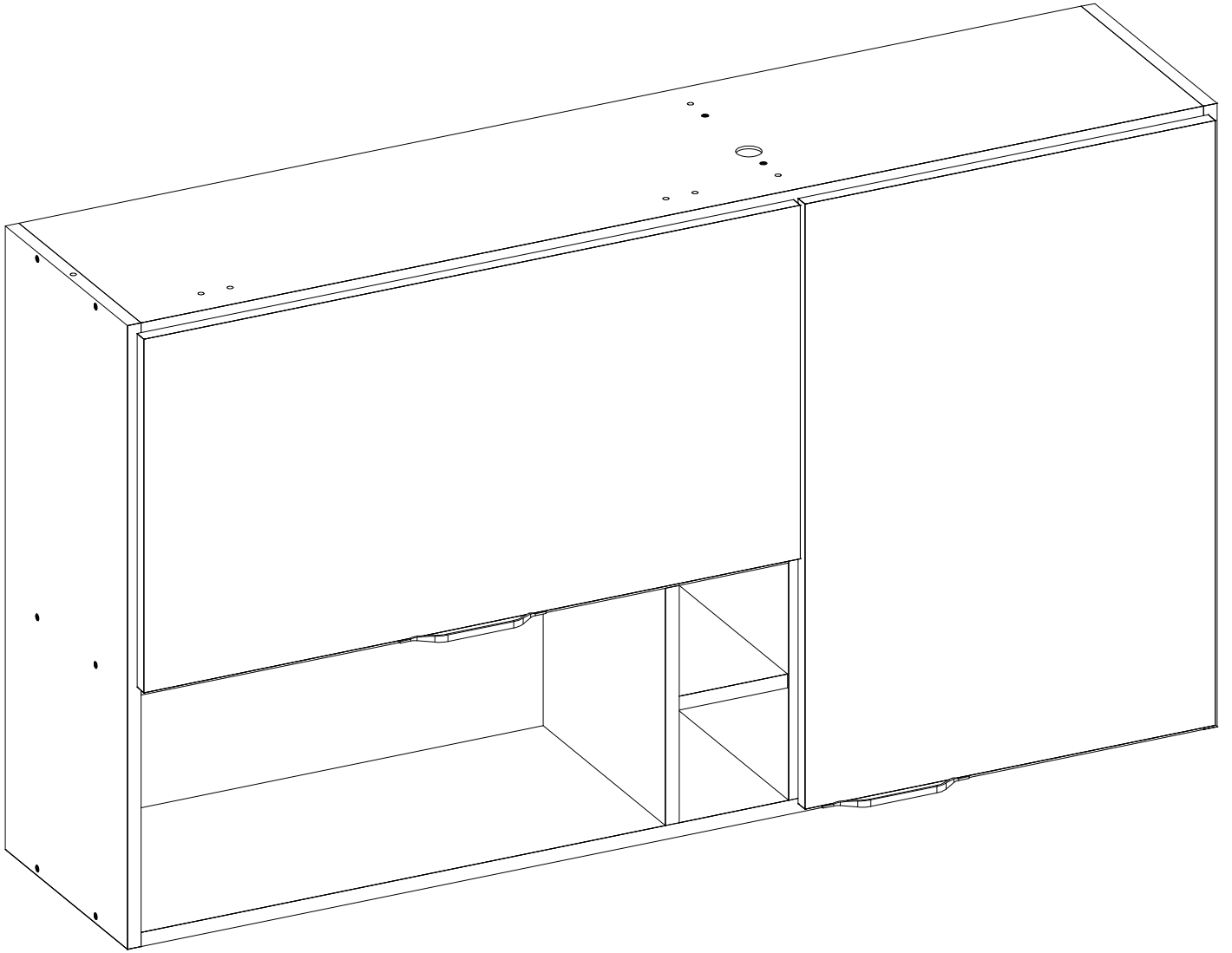
<b>F</b>	<b>P</b>	-	-	-	-	-	-
<b>X4</b>	<b>X2</b>	-	-	-	-	-	-



<b>PA</b>	-	-	-	-	-	-	-
<b>X1</b>	-	-	-	-	-	-	-



<b>A9</b>	<b>FD</b>	<b>D</b>	-	-	-	-	-
<b>X4</b>	<b>X2</b>	<b>X4</b>	-	-	-	-	-



-	-	-	-	-	-	-	-
---	---	---	---	---	---	---	---

