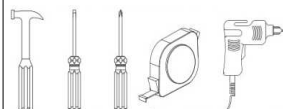


MANUAL COMPLETO COMPLETE MANUAL



DEMÓBILE Indústria de Móveis Ltda.
Rua : Jurutau, 1350 - Pq. Industrial II.
Cep.: 86703-070
Arapongas - PR - Brasil
demobile@demobile.com.br



Avisos

1. Ler atentamente as instruções do manual antes de iniciar a montagem do móvel.
2. A montagem deverá ser feita em superfície limpa e plana, aconselhamos forrar o chão com a embalagem do produto, para não danificar.
3. Os parafusos devem ser apertados periodicamente.
4. Evitar batidas e contato com objetos cortantes.
5. O peso máximo de carga informado refere-se a objetos distribuídos de maneira uniforme sobre toda área de contato da peça.

Limpeza e Conservação

Efetuar a limpeza somente com pano macio limpo e seco.
Não Utilizar produtos abrasivos ou químicos.

Garantia

1. O fabricante responsabiliza-se apenas pelas peças do produto.
2. A montagem incorreta acarretará na perda da garantia e das assistências, desta forma o produto deverá ser montado por profissional qualificado.
3. Não estão cobertos pela garantia problemas que tenham origem na utilização inadequada do produto ou na exposição do mesmo a intempéries como: infiltrações, infestação de pragas em geral, aparecimento de mofo e outros, decorrentes do ambiente de instalação.

Assistência Técnica: Em caso de peças em assistência técnica é necessário que as mesmas sejam solicitadas junto a loja ou site no qual a compra do produto foi realizada

Warnings

1. Read the manual instructions carefully before starting to assemble the furniture.
2. The assembly must be done in clean and flat surface, we advise to put the product packaging on the floor, not to damage it during the assembling.
3. The screws must be tightened periodically.
4. Avoid hitting and contacting sharp objects.
5. The payload informed refers to the objects distributed all over the piece contact area.

Cleaning and conservation

Clean the product just with a soft, cleaned and dry cloth.
Do not use abrasive or chemicals products.

Warranty

1. The manufacturer is only responsible for product parts.
2. Incorrect assembling will make you lost the guarantee and assistance, in this way the product must be assembled by qualified professional.
3. It is Not covered by the warranty problems caused by an inappropriate use of the product or product exposure even in bad weather, such as: infiltrations, pest infestation in general, appearance of mold and others, caused by the installation environment.

Technical Assistance: Damaged pieces! Ask on the stores you bought it.

Advertencias

1. Lee atentamente las instrucciones del manual antes de empezar a armar los muebles.
2. El montaje debe hacerse en superficie limpia y plana, utilice el empaque del Producto para cubrir el piso
3. Los tornillos deben ser apretados periódicamente
4. Evite golpear y chocar objetos punzantes
5. El peso máximo de carga tiene relación a los objetos distribuydos sobre toda el área de contacto de la pieza.

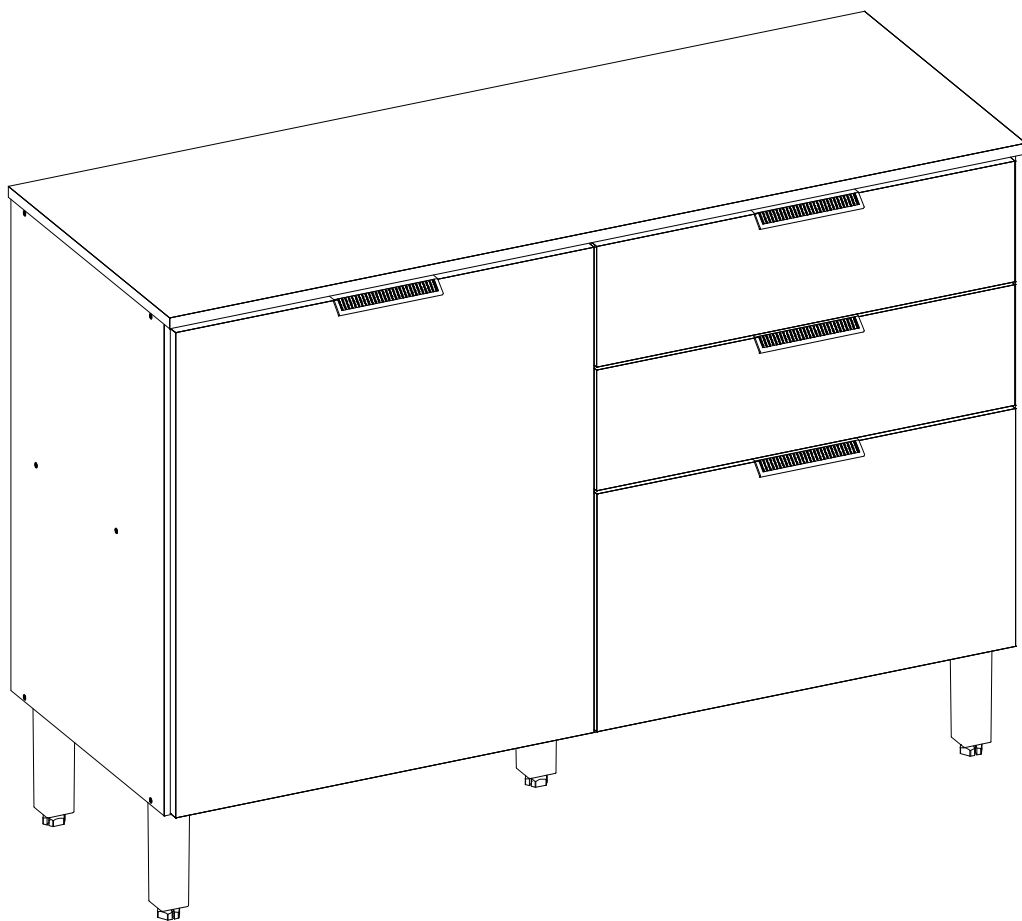
Limpeza y conservación

Limpiar solo con un trapo suave, limpio y seco
No utilice productos abrasivos o productos químicos

Garantía

1. El fabricante solo es responsable a las partes del producto.
2. Armar incorrectamente supone la pérdida de garantía y repuestos, de esta manera el producto debe ser ensamblado por profesional calificado
3. No es garantizado problemas derivados del uso inapropiado del producto, o exposición del producto al mal tiempo, como: infiltraciones, infestación de plagas en general, aparición de moho y otros.

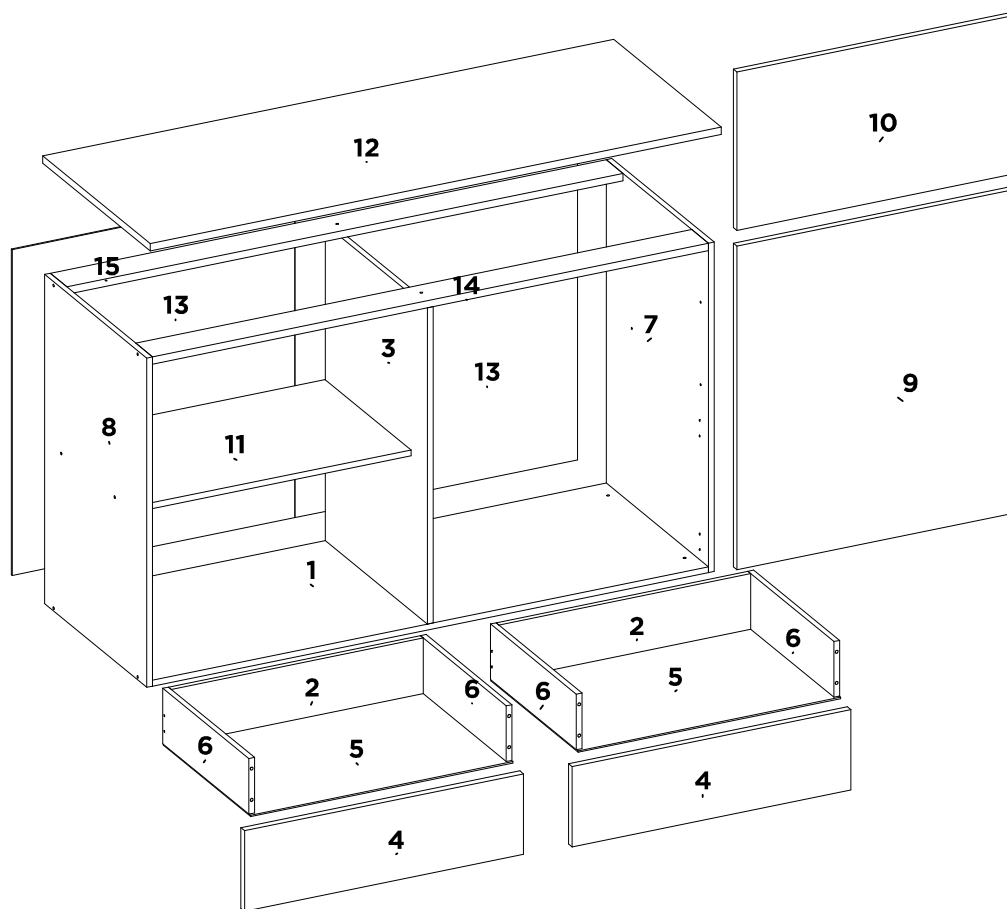
Asistencia técnica: en caso de piezas rotas es necesario que sea solicitadas las mismas a la tienda o sitio web donde se compró el producto.



92721 BALCAO 02 PORTAS 02 GAVETAS ALBA

92721 COUNTER 02 DOORS 02 DRAWERS ALBA

92721 BALCON 02 PUERTAS 02 CAJONES ALBA

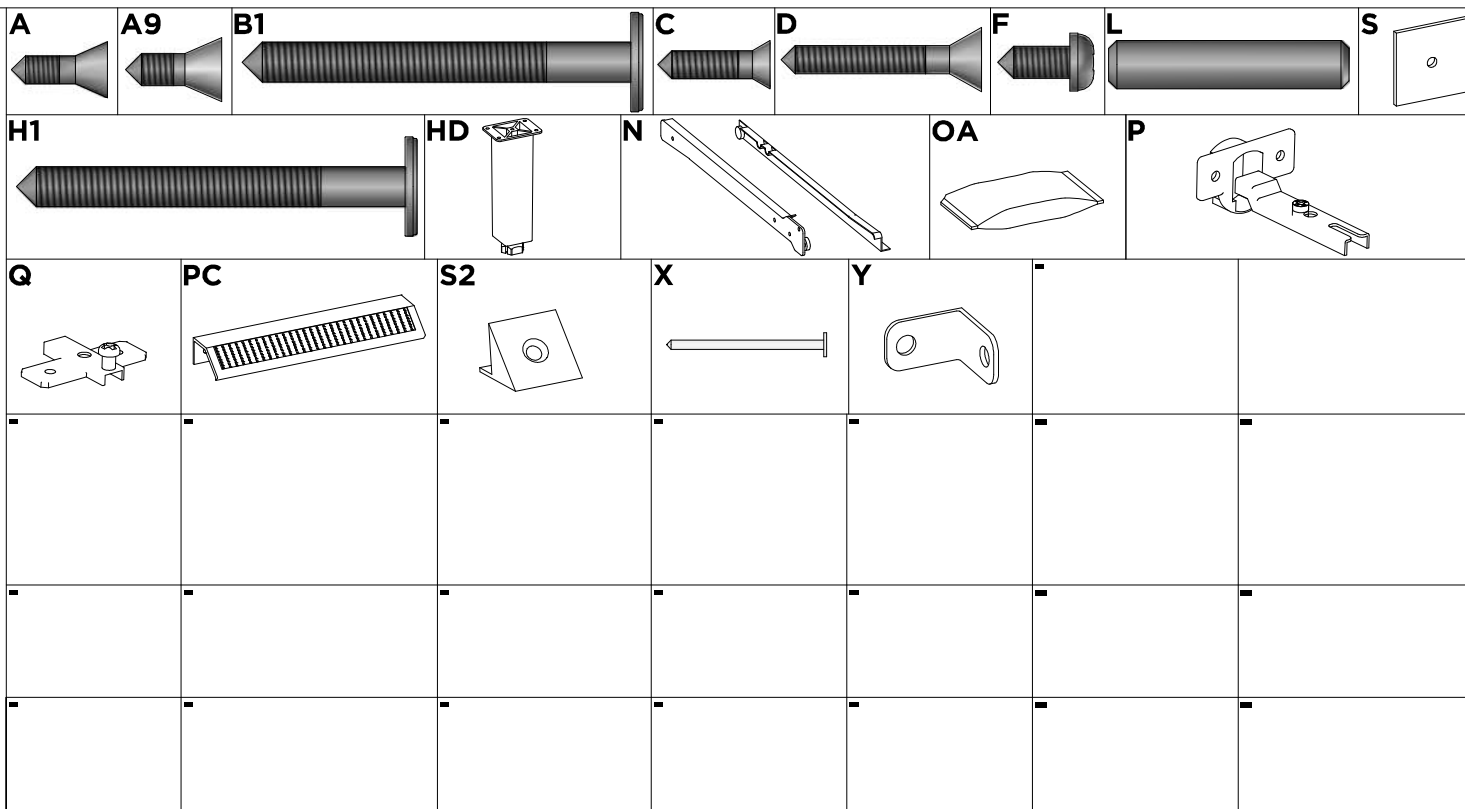


SEQ.	CODIGO	AMENDOLA GRAFITO PRIME TX	AMENDOLA NUDE PRIME TX	REF_03	REF_04	REF_05	REF_06	REF_07	DESCRICAÇÃO DE PECAS DESCRIPTION OF PARTS DESCRIPCION DE LAS PIEZAS	DESCRIPTION_EN	DESCRIPCION_ES	DIMENSÕES / QUANTIDADE DIMENSIONS / QUANTITY DIMENSIONES / CANTIDAD	QTD
1	03353	138	138	-	-	-	-	-	BASE	BASE	BASE	1164 X 428 X 12	1
2	06237	138	138	-	-	-	-	-	CONTRA FUNDO	DRAWER BACK	CONTRA FONDO	527 X 114 X 12	2
3	08532	138	138	-	-	-	-	-	DIVISAO DIREITA	RIGHT DIVISION	DIVISION DERECHA	648 X 428 X 12	1
4	09295	197	184	-	-	-	-	-	FRENTE DE GAVETA	DRAWER FRONT	FRENTE DEL CAJON	584 X 165 X 15	2
5	10214	138	138	-	-	-	-	-	FUNDO GAVETA	DRAWER BASE	FONDO DEL CAJON	549 X 366 X 3	2
6	12004	138	138	-	-	-	-	-	LATERAL DE GAVETA	DRAWER SIDE	LATERAL DEL CAJON	360 X 114 X 12	4
7	11749	151	199	-	-	-	-	-	LATERAL DIREITA BALCAO	RIGHT SIDE PANEL	LATERAL DERECHA	675 X 428 X 12	1
8	11750	151	199	-	-	-	-	-	LATERAL ESQUERDA BALCAO	LEFT SIDE PANEL	LATERAL IZQUIERDA	675 X 428 X 12	1
9	14508	197	184	-	-	-	-	-	PORTA INFERIOR	DOOR	PUERTA	663 X 584 X 15	1
10	14512	197	184	-	-	-	-	-	PORTA MENOR	DOOR	PUERTA	584 X 325 X 15	1
11	15346	138	138	-	-	-	-	-	PRATELEIRA	SHELF	ESTANTERIA	576 X 360 X 12	1
12	19400	134	134	-	-	-	-	-	TAMPO DO BALCAO	KITCHEN COUNTER TOP	TAPA DE BALCÓN	1195 X 450 X 15	1
13	20765	138	138	-	-	-	-	-	TRASEIRO	BACK PANEL	TRASERO	668 X 592 X 3	2
14	28195	152	198	-	-	-	-	-	TRAVESSA FRONTAL	DRAWER'S SECURITY SUPPORT	TRAVESA DE CAJÓN	1164 X 70 X 15	1
15	28196	20	20	-	-	-	-	-	TRAVESSA TRASEIRA	DRAWER'S SECURITY SUPPORT	TRAVESA DE CAJÓN	1164 X 70 X 15	1

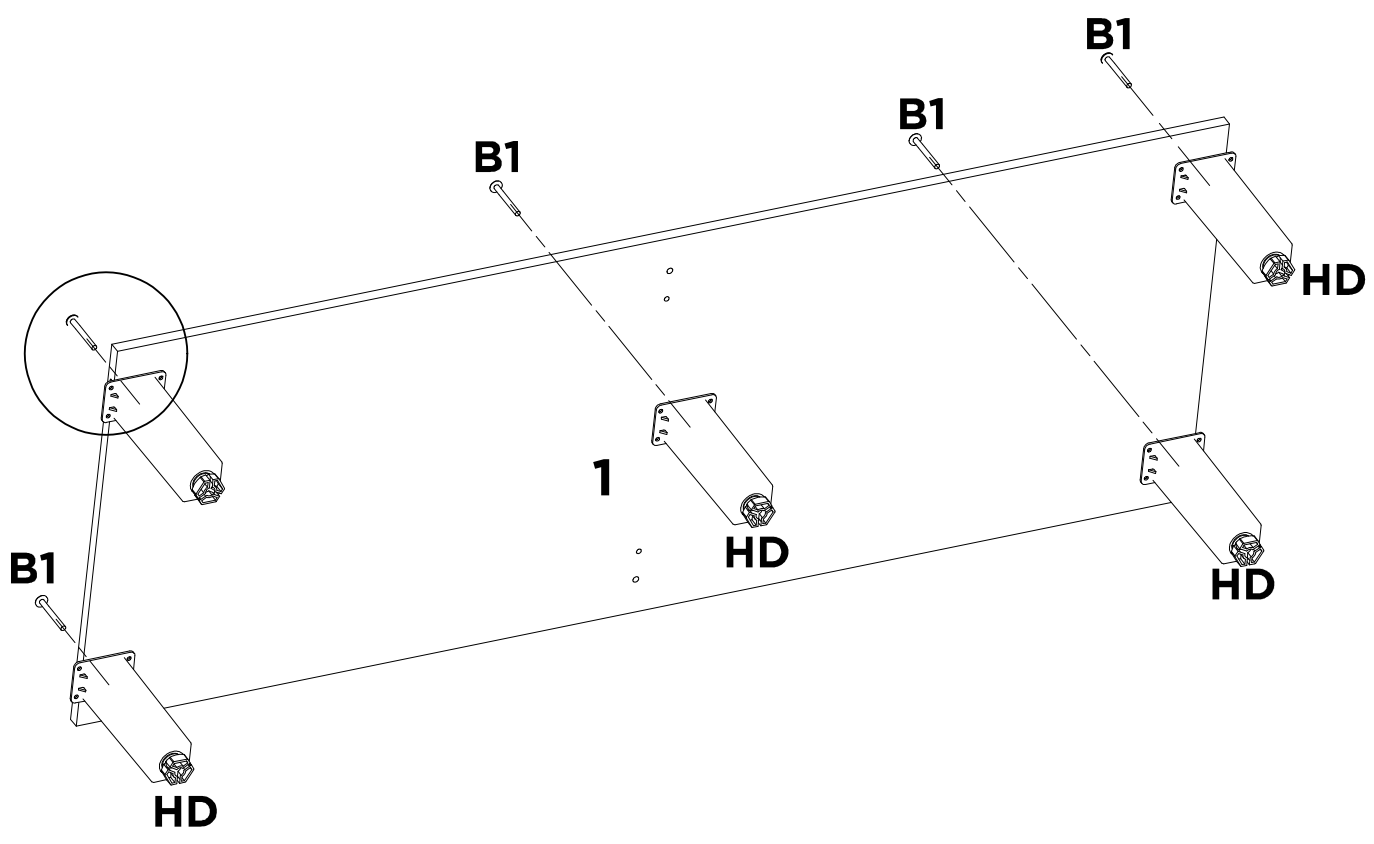
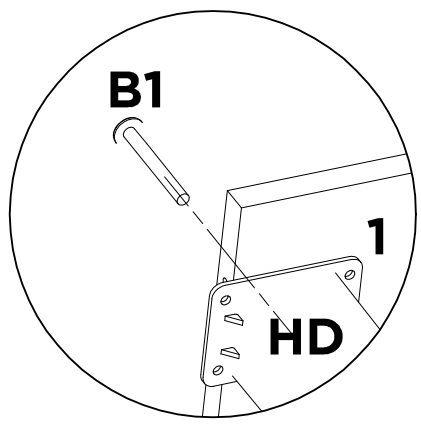
LISTA DE ACESSÓRIOS / LIST OF ACCESSORIES / LISTA DE ACCESORIOS

SEQ.	CODIGO.	DESCRIÇÃO	DESCRIPTION_EN	DESCRIPCION_ES	QTD.
A	9905002	PARAFUSO 3.5 X 12 MM CHATA PHILIPS	PHILIPS FLAT HEAD SCREW	TORNILLO CHATA PHILIPS	20
A9	9905006	PARAFUSO 4 X 12 MM CHATA PHILIPS	PHILIPS FLAT HEAD SCREW	TORNILLO CHATA PHILIPS	8
B1	9905038	PARAFUSO 5 X 50 MM FLANGEADO PHILIPS	PHILIPS FLANGE SCREW	TORNILLO DE BRIDA PHILIPS	5
C	9905046	PARAFUSO 3.5 X 14 MM CHATA PHILIPS	PHILIPS FLAT HEAD SCREW	TORNILLO CHATA PHILIPS	16
D	9905018	PARAFUSO 3.5 X 25 MM CHATA PHILIPS	PHILIPS FLAT HEAD SCREW	TORNILLO CHATA PHILIPS	16
F	9905007	PARAFUSO 4 X 12 MM PANELA PHILIPS	PANHEAD SCREW	TORNILHO CABEZERA DE OLHA	20
H1	9905035	PARAFUSO 3.5 X 40 MM CHATA PHILIPS	PHILIPS FLAT HEAD SCREW	TORNILLO CHATA PHILIPS	16
HD	9918011	PE EVEREST COM ROSCA CHAMPAGNE	PE EVEREST WITH THREAD	PE EVEREST CON HILO	5
L	9920011	CAVILHAS 6 X 30 MM	WOODEN PEG	CLAVIJA DE MADERA	14
N	9913018	CORREDICA 350 MM METAL LIGHT BIGFER	METAL SLIDE	RIEL METALICO	2
OA	9912006	SACHET DE COLA 08 GRAMAS	GLUE	COLA	1
P	9920020	DOBRADICA ALTA 26 MM ESTAMPADA	HINGE	BISAGRA	5
PC	9904054	PUXADOR CRISTALES 128 MM	HANDLE CRISTALES	TIRADOR CRISTALES	4
Q	9920005	CALÇO DOBRADICA 5 MM	CHOCK	CALCE	5
S	9920026	FIXADOR DE FUNDO 10 X 10 MM	BOOTOM FASTENER	FIJADOR DE FONDO	4
S2	9920058	SUPORTE TRIANGULAR 14 X 14	TRIANGULAR SUPPORT	APOYO TRIANGULAR	2
X	9906002	PREGO 9X9 MM	NAIL	CLAVO	50
Y	9920006	CANTONEIRA METALICA 16 MM	METAL ANGLE BRACKET	ESQUINERAS METALICAS	4

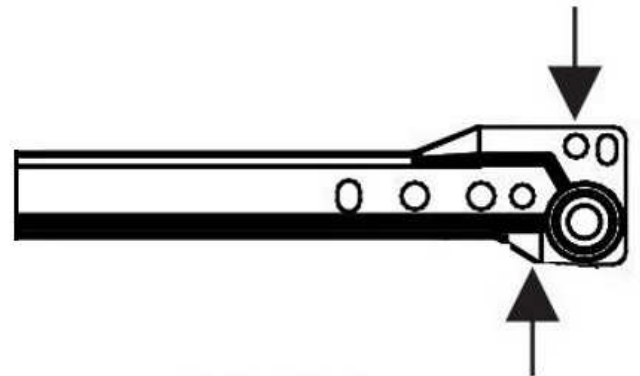
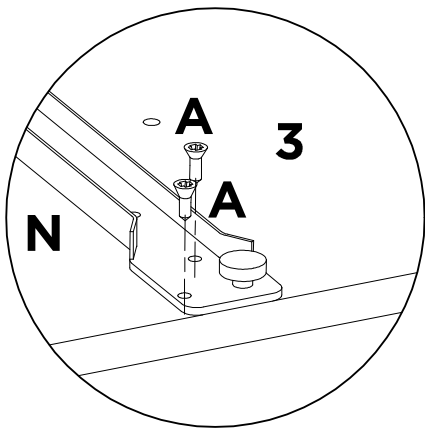
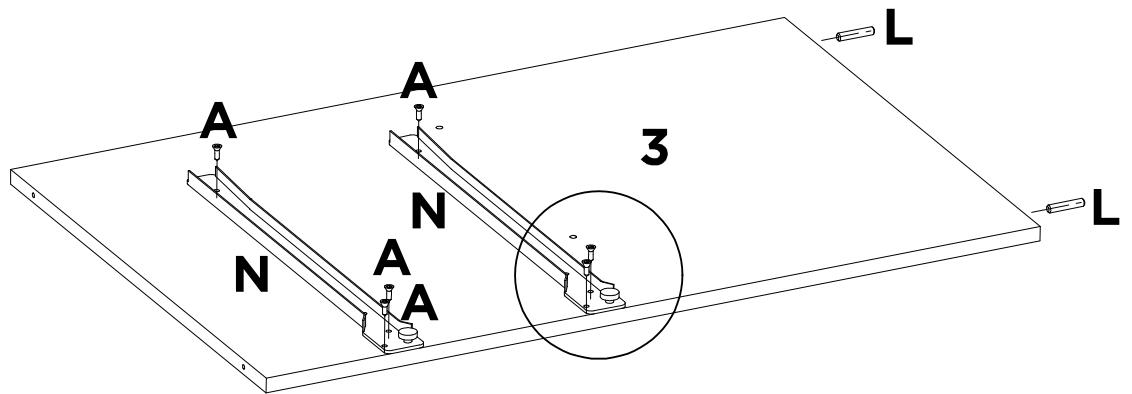
Acessórios/Accessories/Accessorios



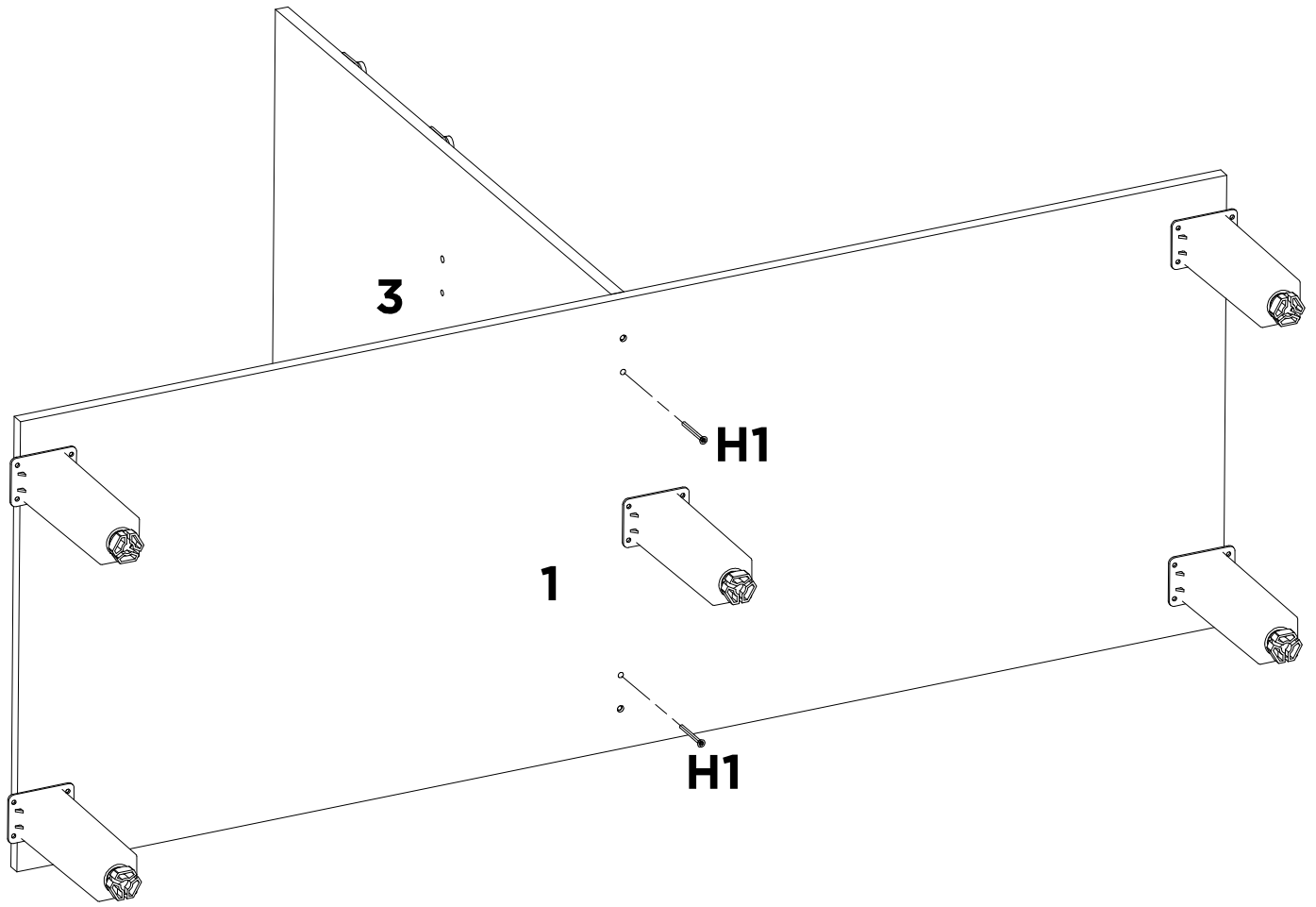
01



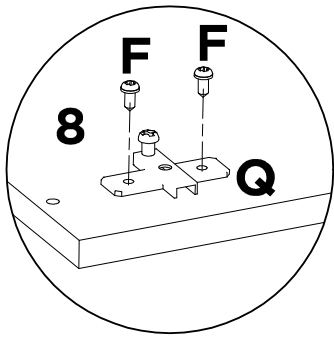
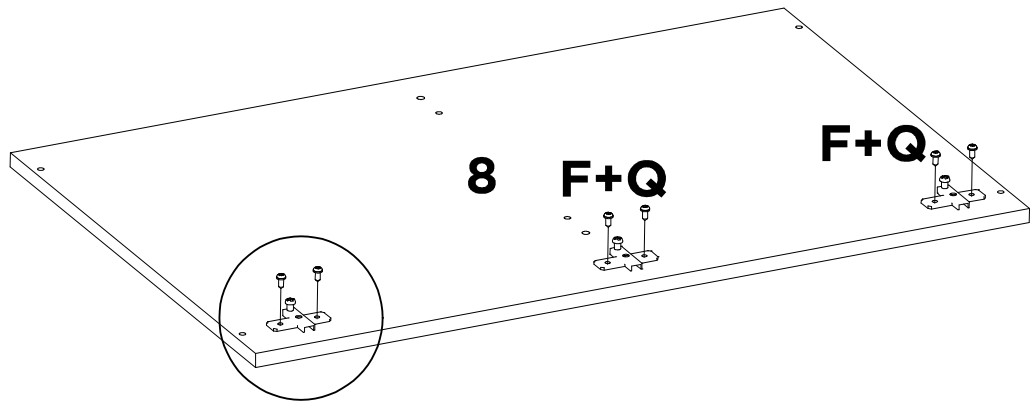
B1	HD	-	-	-	-	-	-
X5	X5	-	-	-	-	-	-



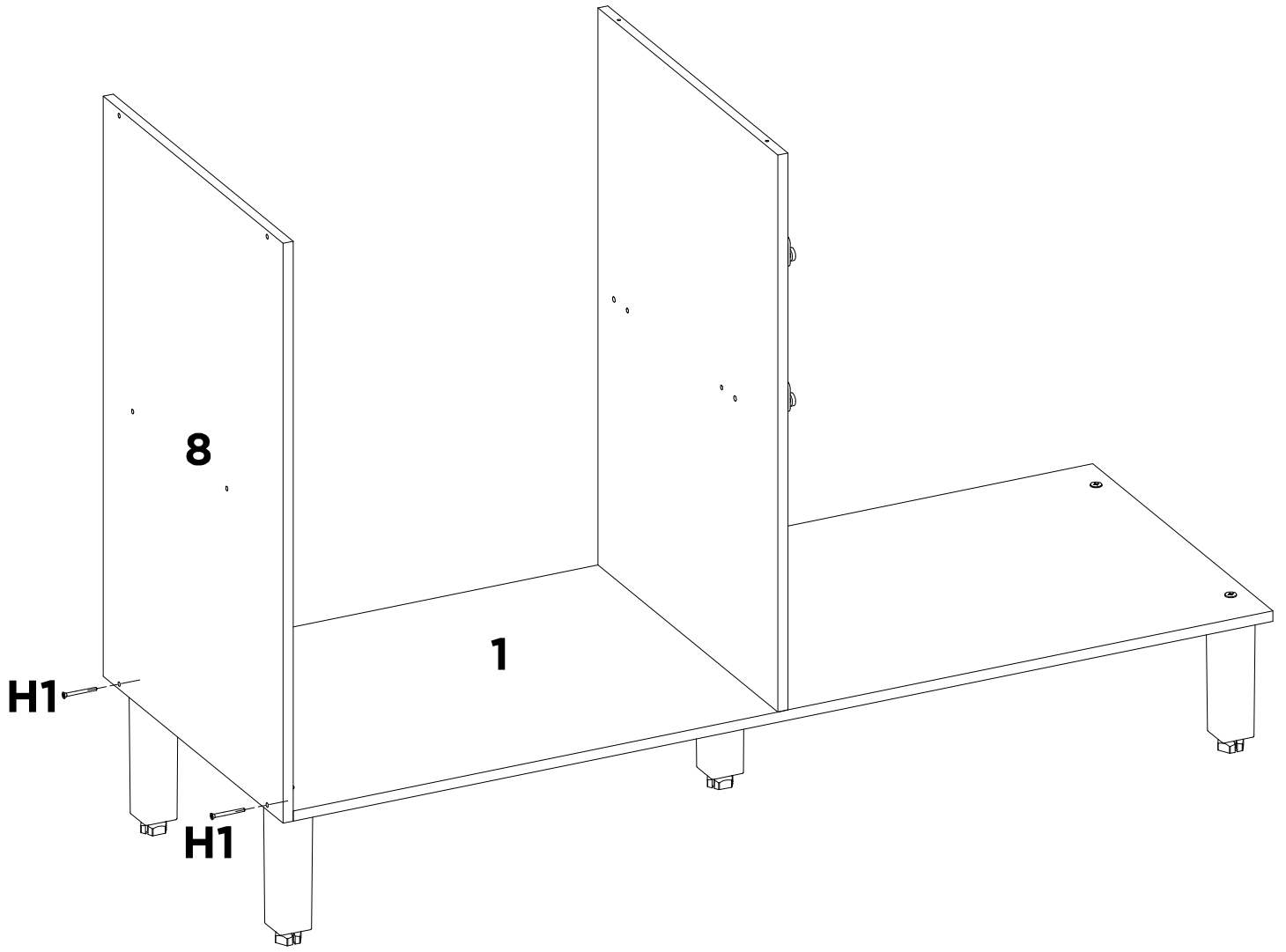
A	L	N	-	-	-	-	-
X6	X2	X2	-	-	-	-	-



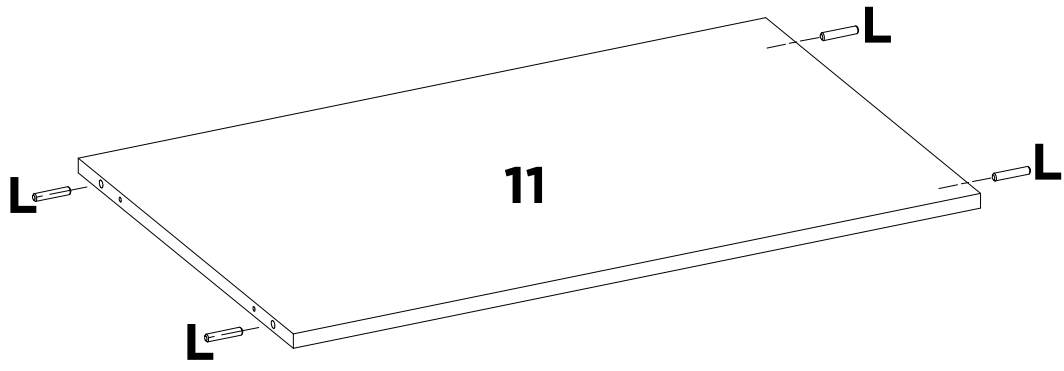
H1	-	-	-	-	-	-	-
X2	-	-	-	-	-	-	-



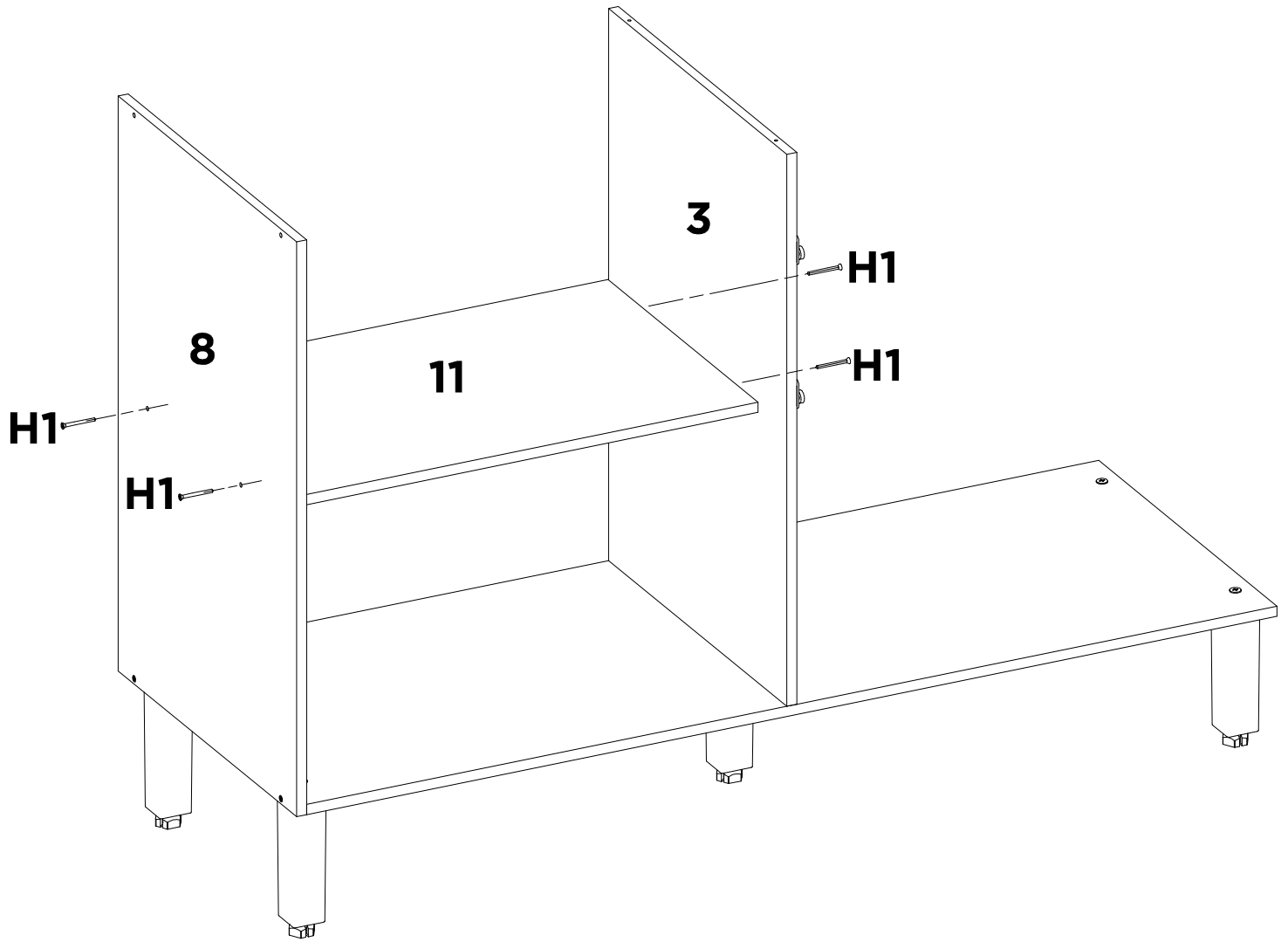
F	Q	-	-	-	-	-	-
X6	X3	-	-	-	-	-	-



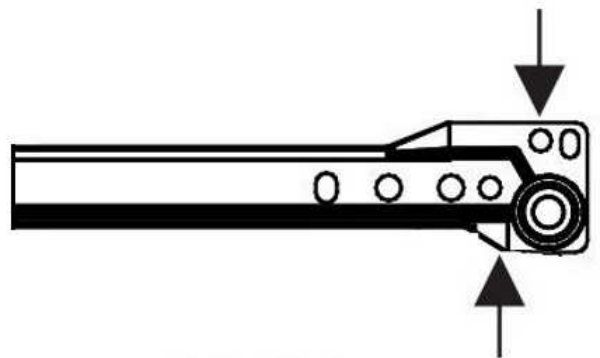
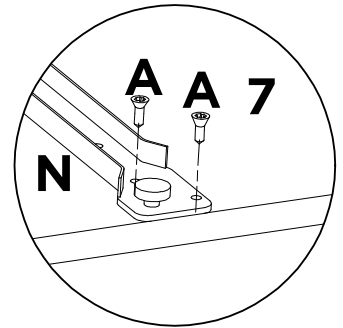
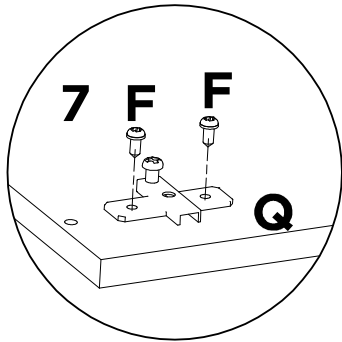
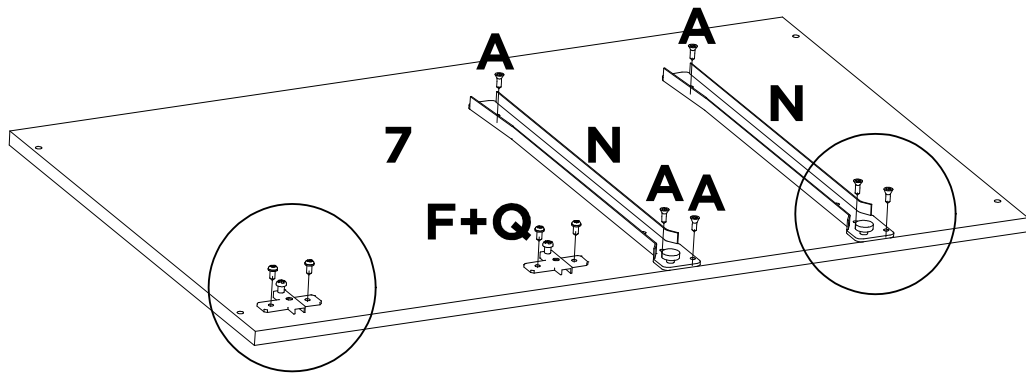
H1	-	-	-	-	-	-	-
X2	-	-	-	-	-	-	-



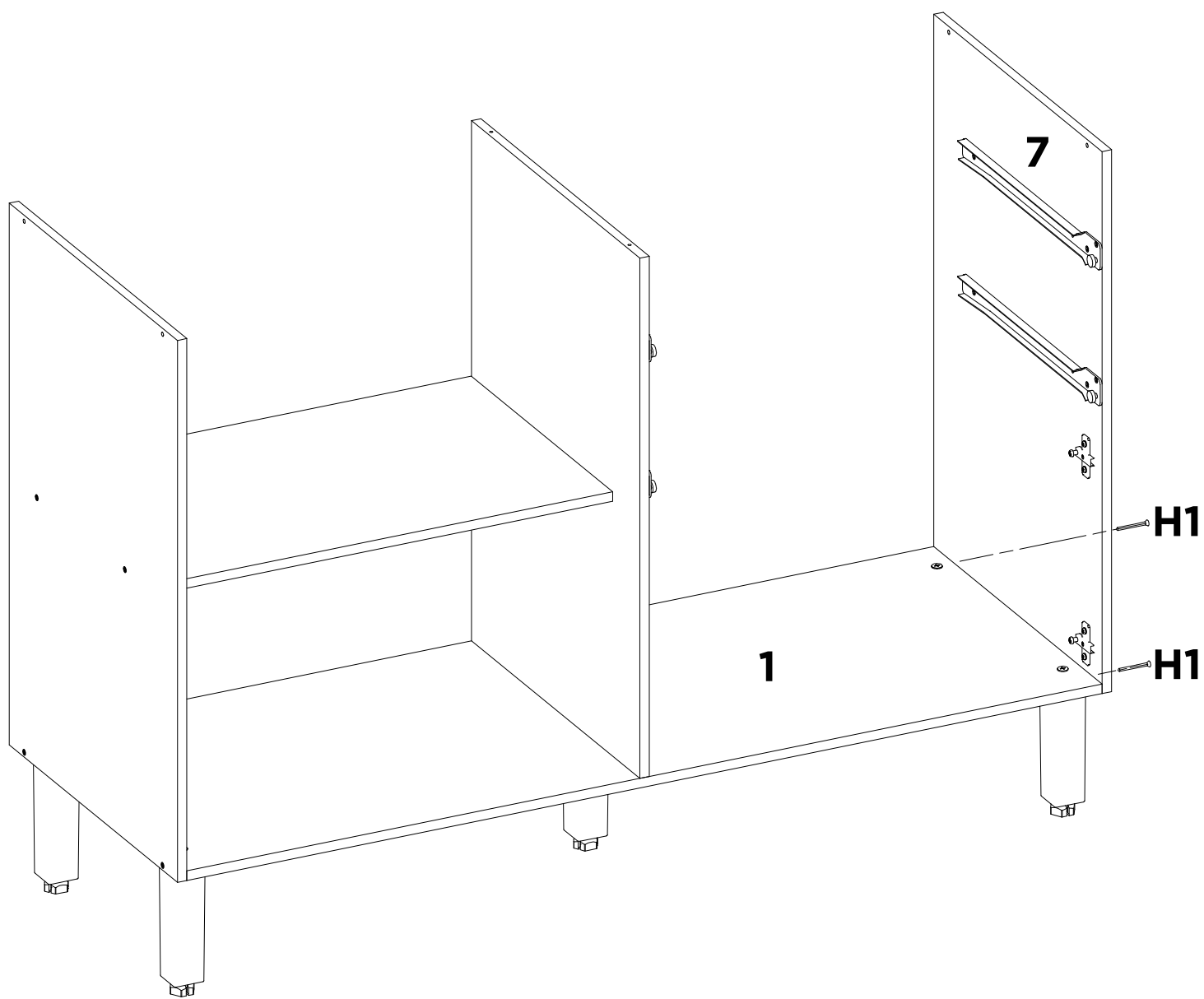
L	-	-	-	-	-	-	-
X4	-	-	-	-	-	-	-



H1	-	-	-	-	-	-	-
X4	-	-	-	-	-	-	-



A	N	F	Q	-	-	-	-
X6	X2	X4	X2	-	-	-	-



H1

X2

-

-

-

-

-

-

-

-

-

-

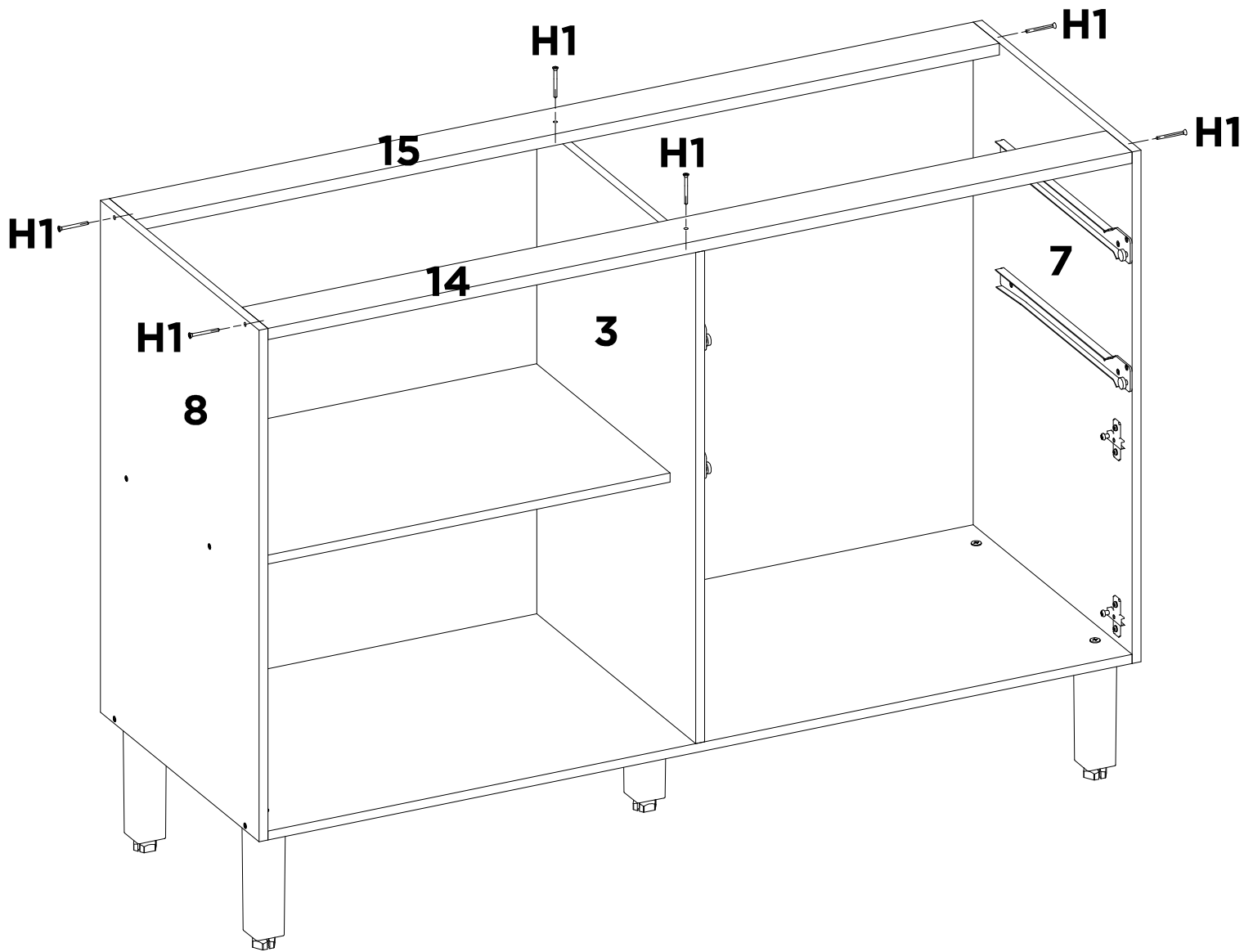
-

-

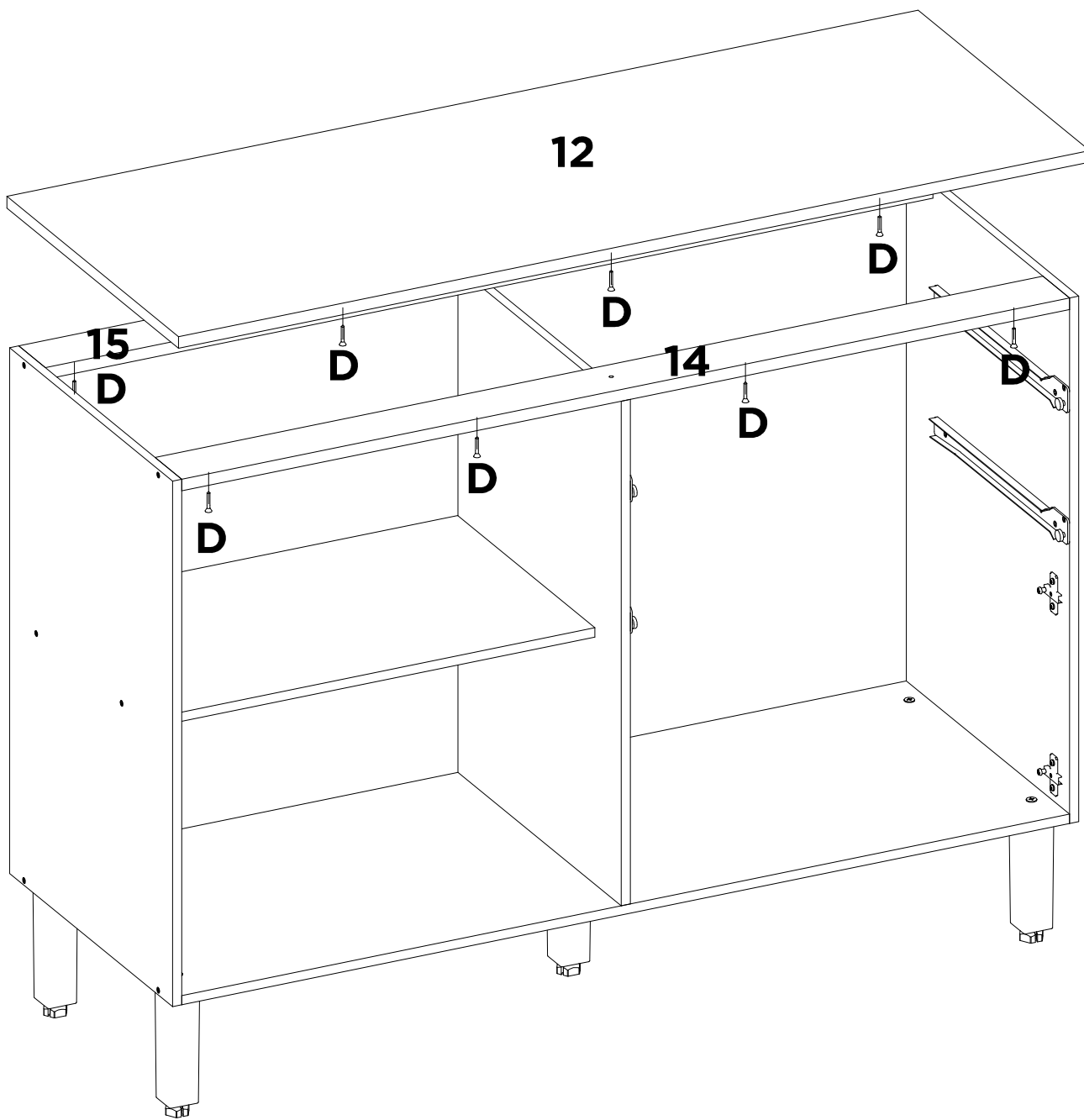
-

-

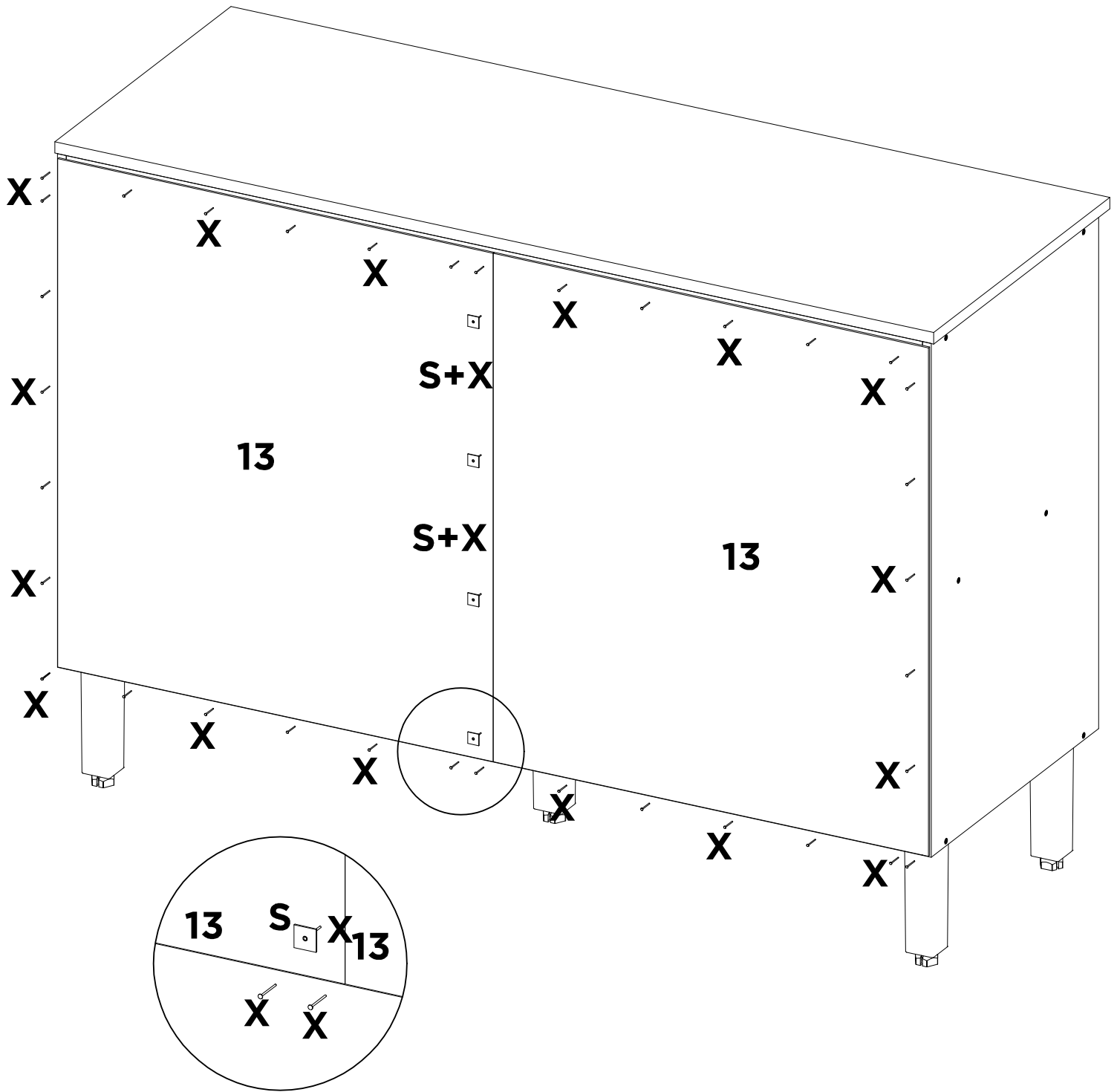
10



H1	-	-	-	-	-	-	-
X6	-	-	-	-	-	-	-



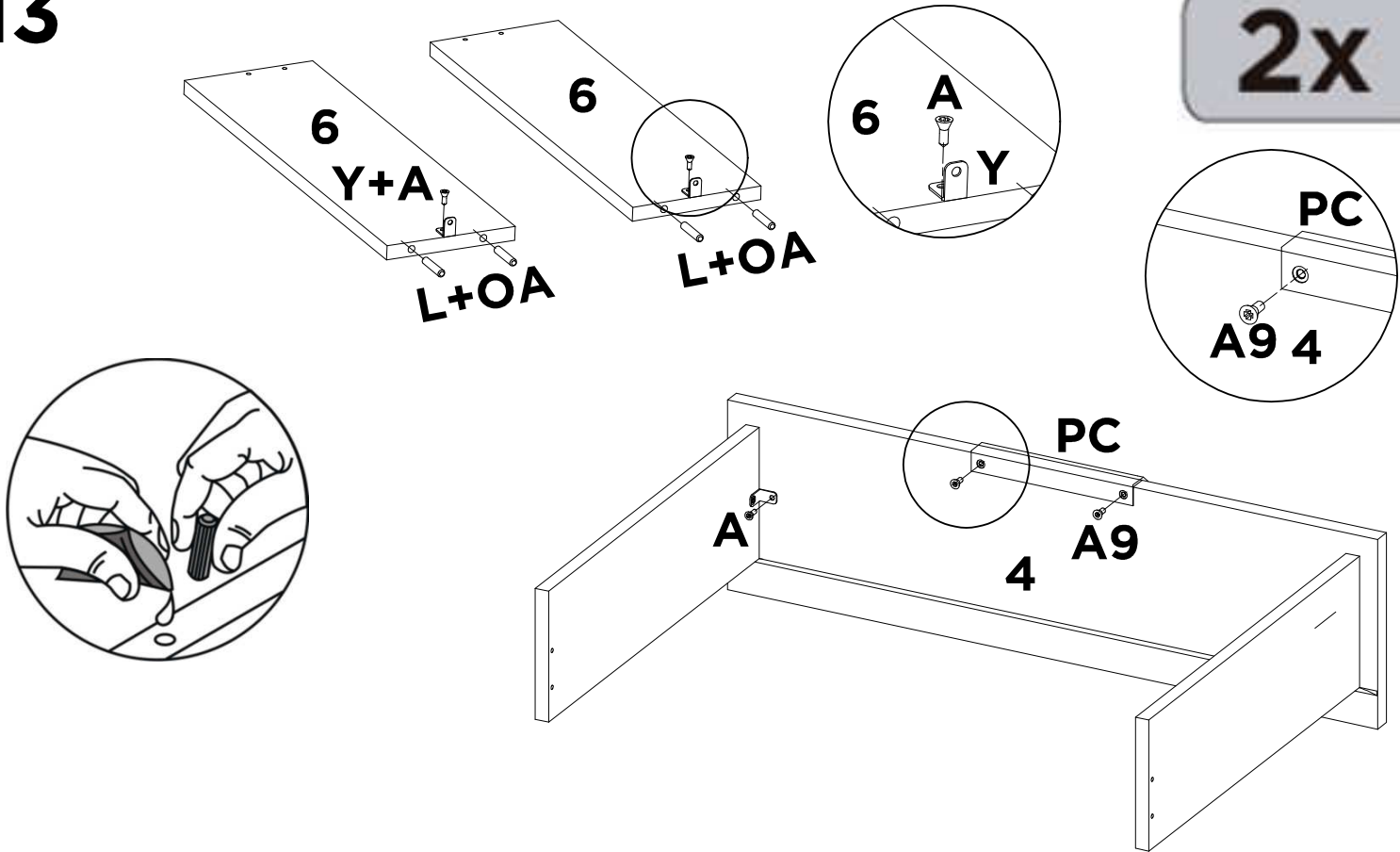
D	-	-	-	-	-	-	-
X8	-	-	-	-	-	-	-



X	S	-	-	-	-	-	-
X50	X4	-	-	-	-	-	-

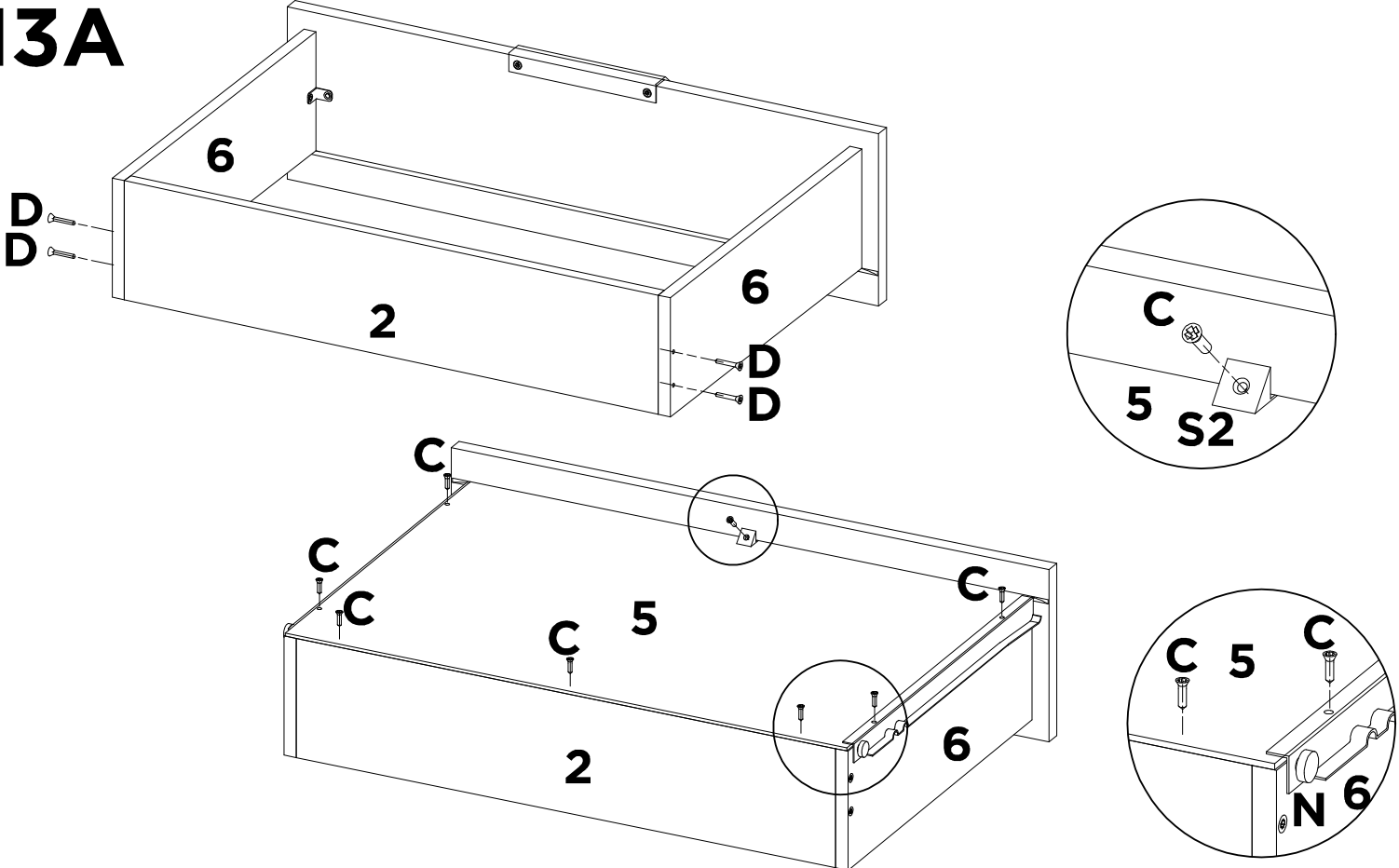
13

2x

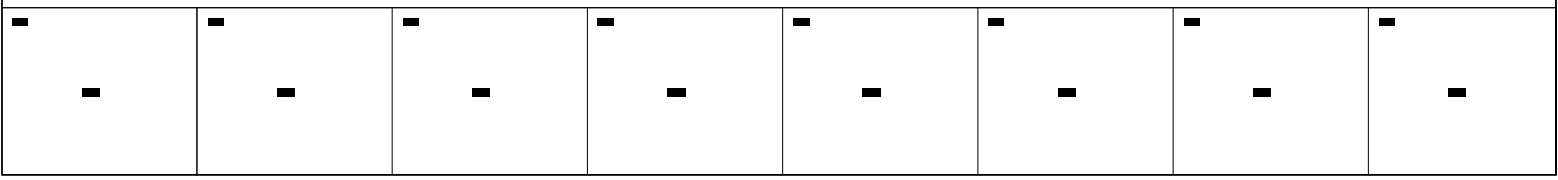
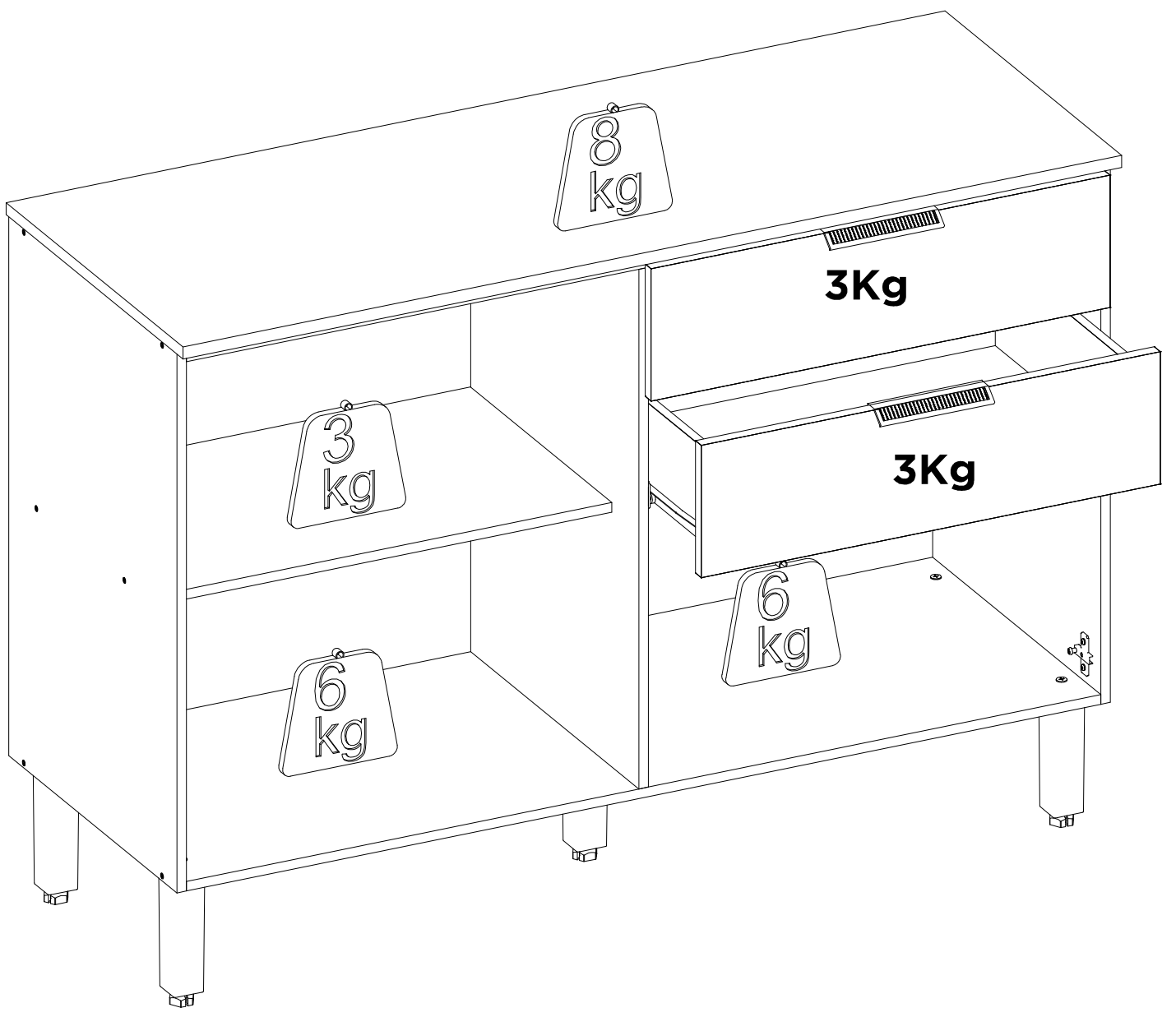


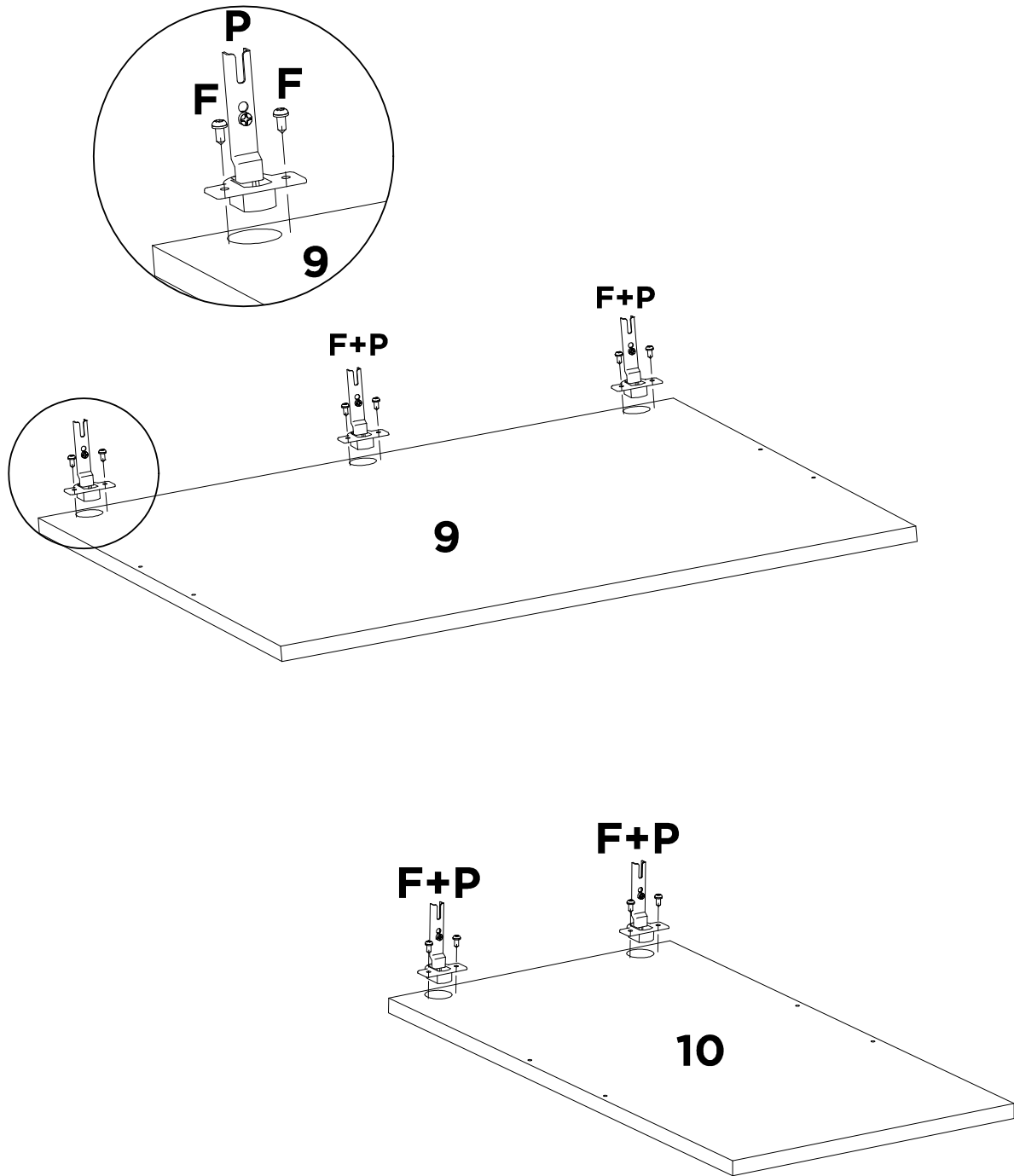
A	L	A9	PC	OA	Y	-	-
X8	X8	X4	X2	X1	X4	-	-

13A



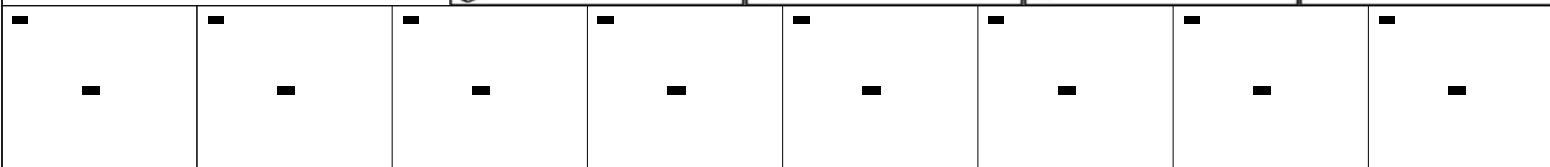
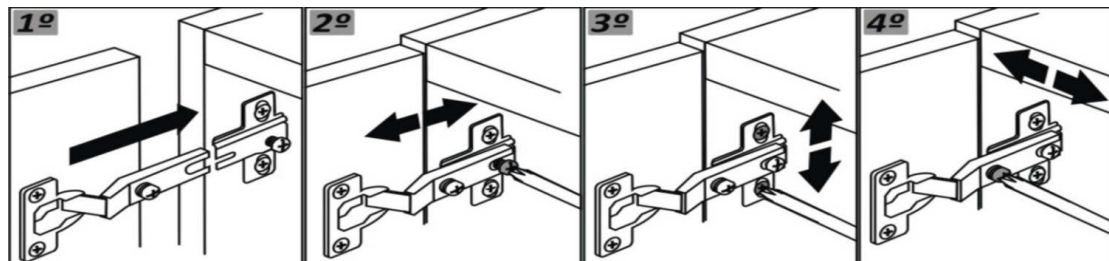
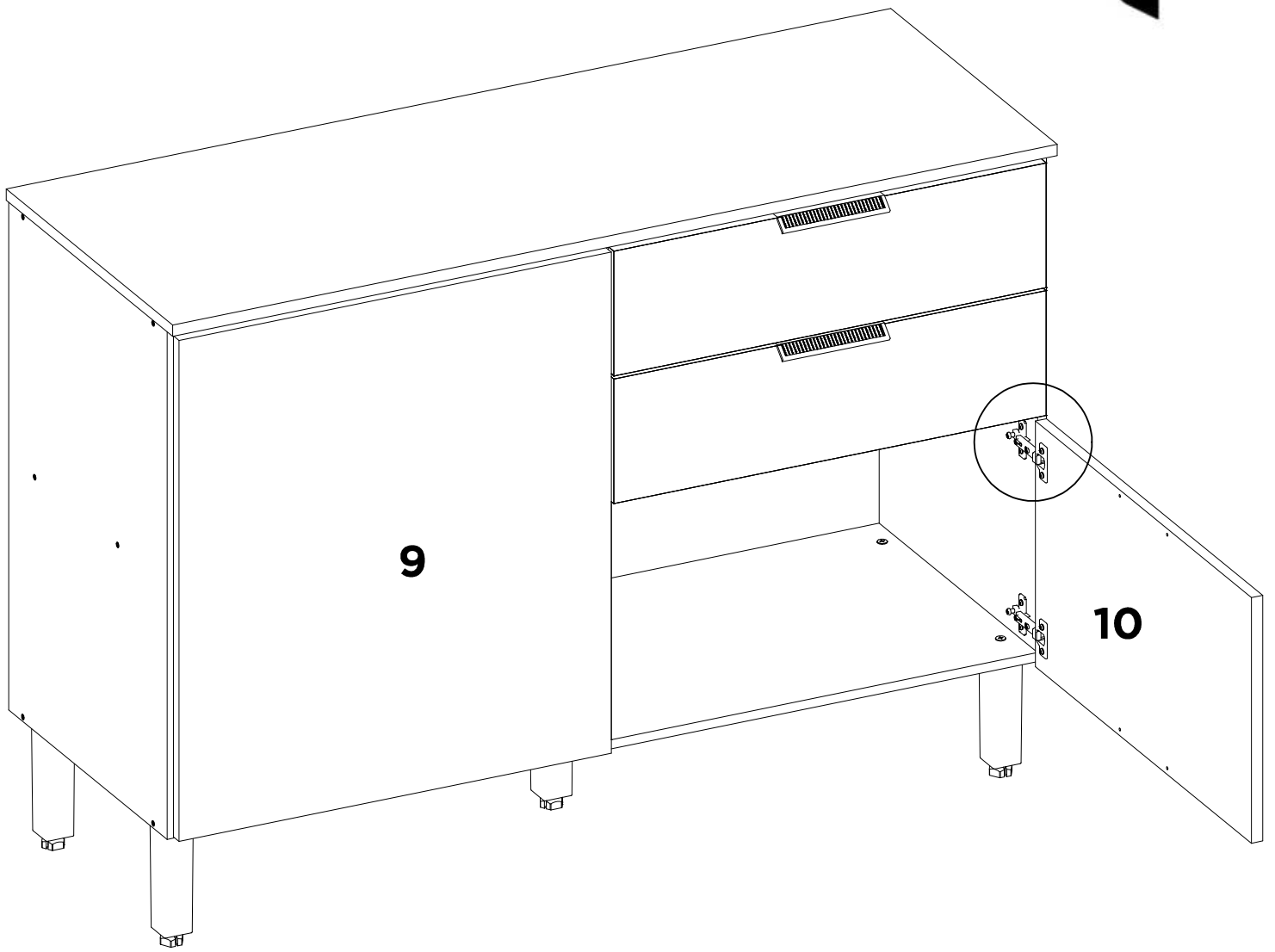
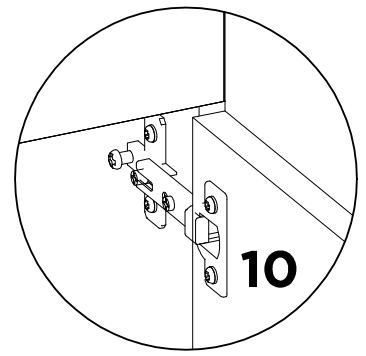
D	C	N	S2	-	-	-	-
X8	X16	X2	X2	-	-	-	-

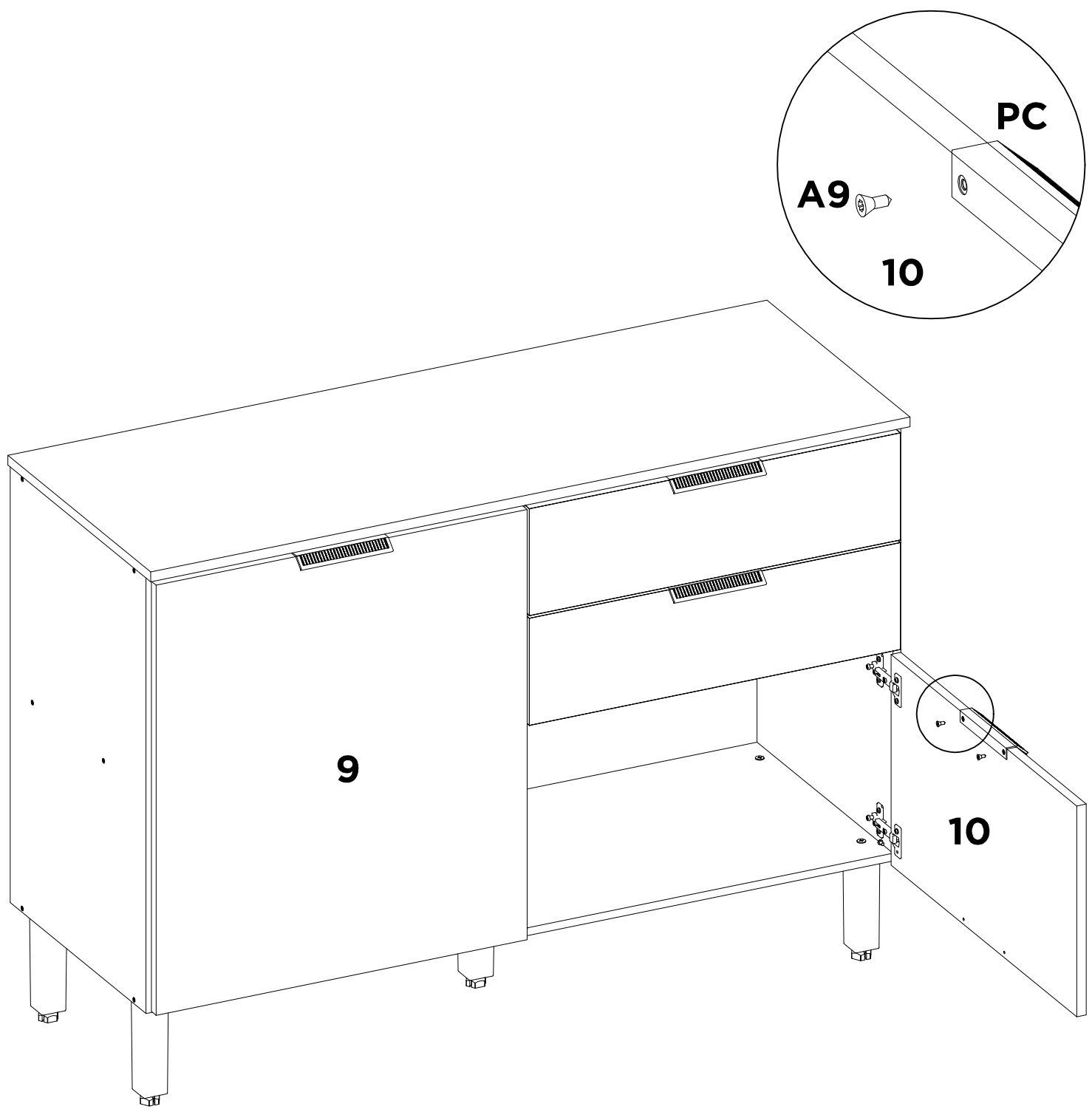




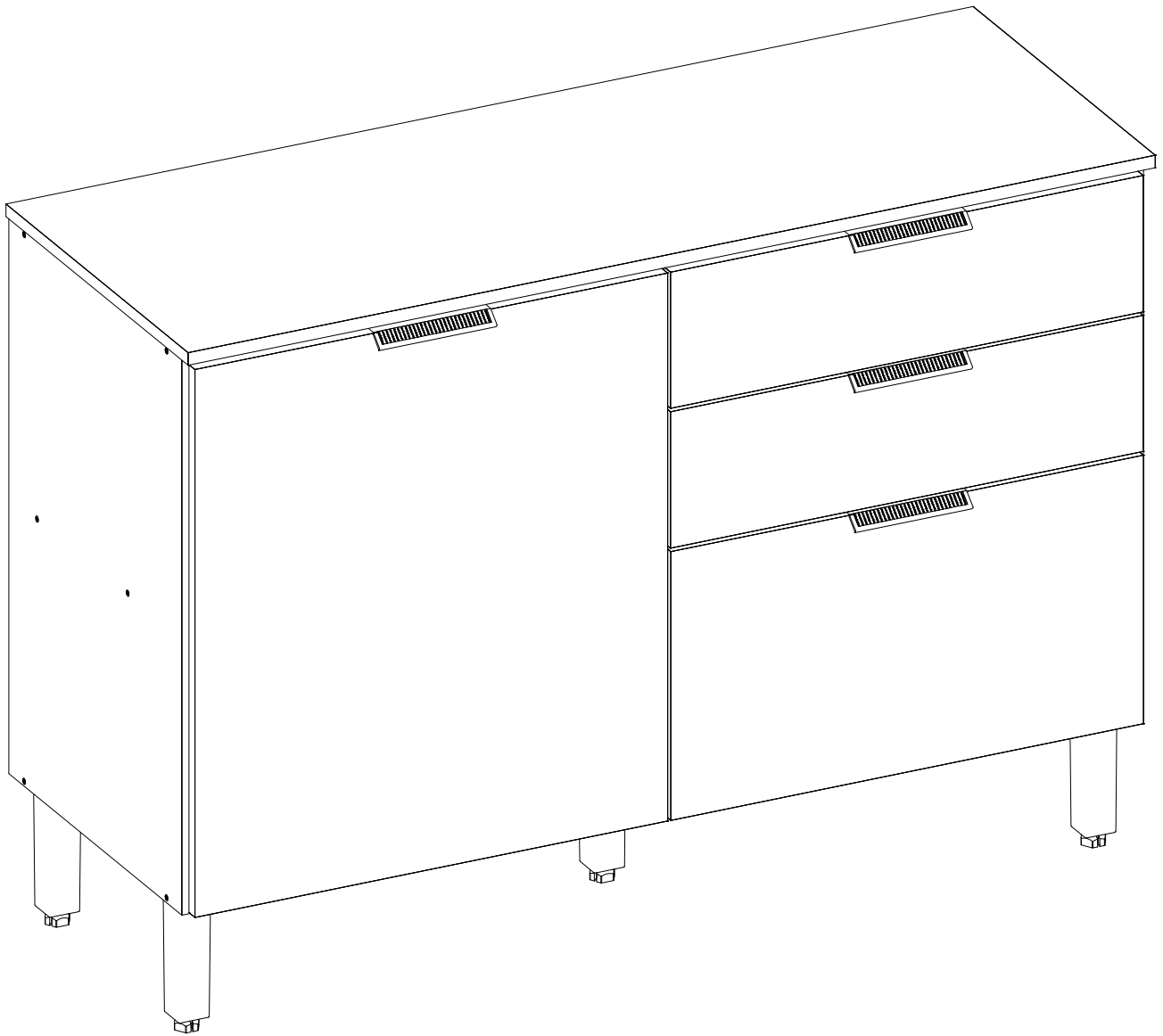
F	P	-	-	-	-	-	-
X10	X5	-	-	-	-	-	-

16





A9	PC	-	-	-	-	-	-
X4	X2	-	-	-	-	-	-



-	-	-	-	-	-	-	-
-	-	-	-	-	-	-	-



DemóBILE