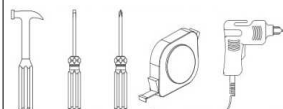


MANUAL COMPLETO COMPLETE MANUAL



DEMÓBILE Indústria de Móveis Ltda.
Rua : Jurutau, 1350 - Pq. Industrial II.
Cep.: 86703-070
Arapongas - PR - Brasil
demobile@demobile.com.br



Avisos

1. Ler atentamente as instruções do manual antes de iniciar a montagem do móvel.
2. A montagem deverá ser feita em superfície limpa e plana, aconselhamos forrar o chão com a embalagem do produto, para não danificar.
3. Os parafusos devem ser apertados periodicamente.
4. Evitar batidas e contato com objetos cortantes.
5. O peso máximo de carga informado refere-se a objetos distribuídos de maneira uniforme sobre toda área de contato da peça.

Limpeza e Conservação

Efetuar a limpeza somente com pano macio limpo e seco.
Não Utilizar produtos abrasivos ou químicos.

Garantia

1. O fabricante responsabiliza-se apenas pelas peças do produto.
2. A montagem incorreta acarretará na perda da garantia e das assistências, desta forma o produto deverá ser montado por profissional qualificado.
3. Não estão cobertos pela garantia problemas que tenham origem na utilização inadequada do produto ou na exposição do mesmo a intempéries como: infiltrações, infestação de pragas em geral, aparecimento de mofo e outros, decorrentes do ambiente de instalação.

Assistência Técnica: Em caso de peças em assistência técnica é necessário que as mesmas sejam solicitadas junto a loja ou site no qual a compra do produto foi realizada

Warnings

1. Read the manual instructions carefully before starting to assemble the furniture.
2. The assembly must be done in clean and flat surface, we advise to put the product packaging on the floor, not to damage it during the assembling.
3. The screws must be tightened periodically.
4. Avoid hitting and contacting sharp objects.
5. The payload informed refers to the objects distributed all over the piece contact area.

Cleaning and conservation

Clean the product just with a soft, cleaned and dry cloth.
Do not use abrasive or chemicals products.

Warranty

1. The manufacturer is only responsible for product parts.
2. Incorrect assembling will make you lost the guarantee and assistance, in this way the product must be assembled by qualified professional.
3. It is Not covered by the warranty problems caused by an inappropriate use of the product or product exposure even in bad weather, such as: infiltrations, pest infestation in general, appearance of mold and others, caused by the installation environment.

Technical Assistance: Damaged pieces! Ask on the stores you bought it.

Advertencias

1. Lee atentamente las instrucciones del manual antes de empezar a armar los muebles.
2. El montaje debe hacerse en superficie limpia y plana, utilice el empaque del Producto para cubrir el piso
3. Los tornillos deben ser apretados periódicamente
4. Evite golpear y chocar objetos punzantes
5. El peso máximo de carga tiene relación a los objetos distribuydos sobre toda el área de contacto de la pieza.

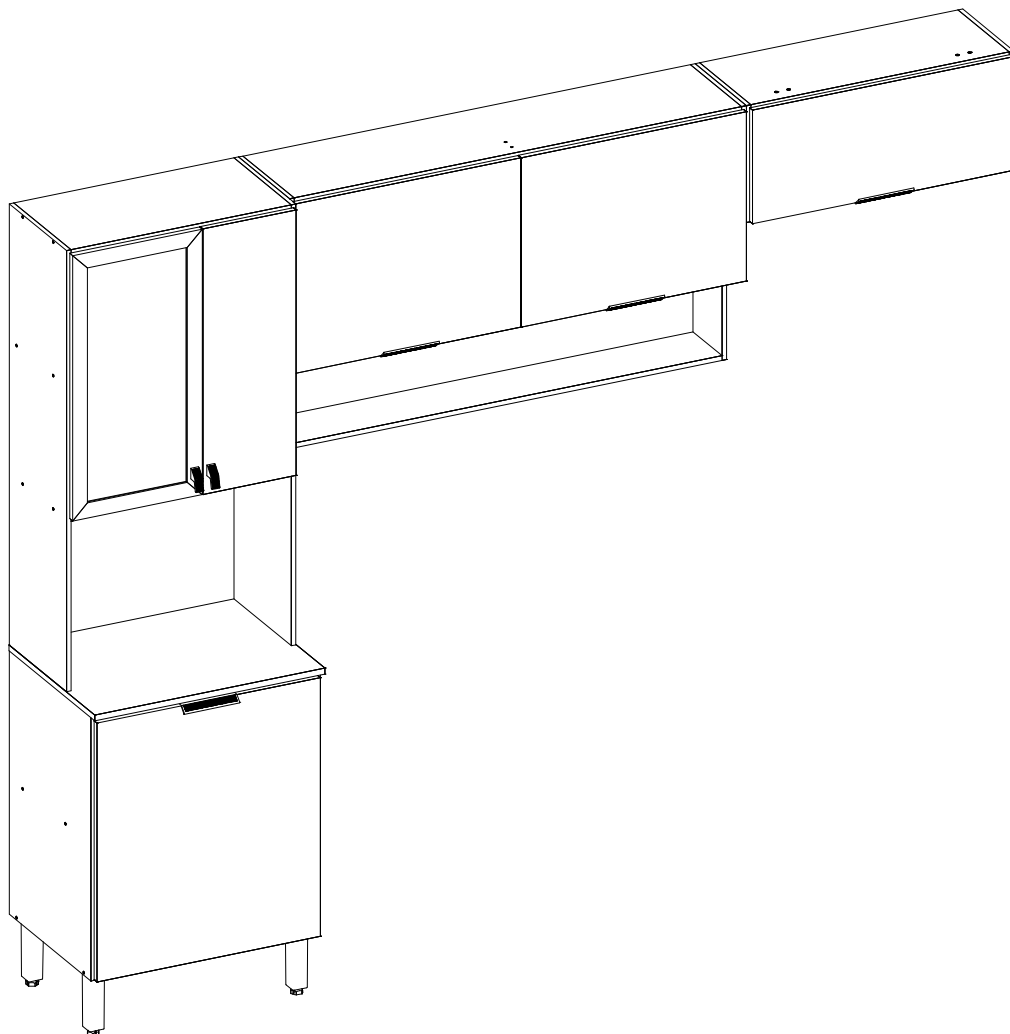
Limpeza y conservación

Limpiar solo con un trapo suave, limpio y seco
No utilice productos abrasivos o productos químicos

Garantía

1. El fabricante solo es responsable a las partes del producto.
2. Armar incorrectamente supone la pérdida de garantía y repuestos, de esta manera el producto debe ser ensamblado por profesional calificado
3. No es garantizado problemas derivados del uso inapropiado del producto, o exposición del producto al mal tiempo, como: infiltraciones, infestación de plagas en general, aparición de moho y otros.

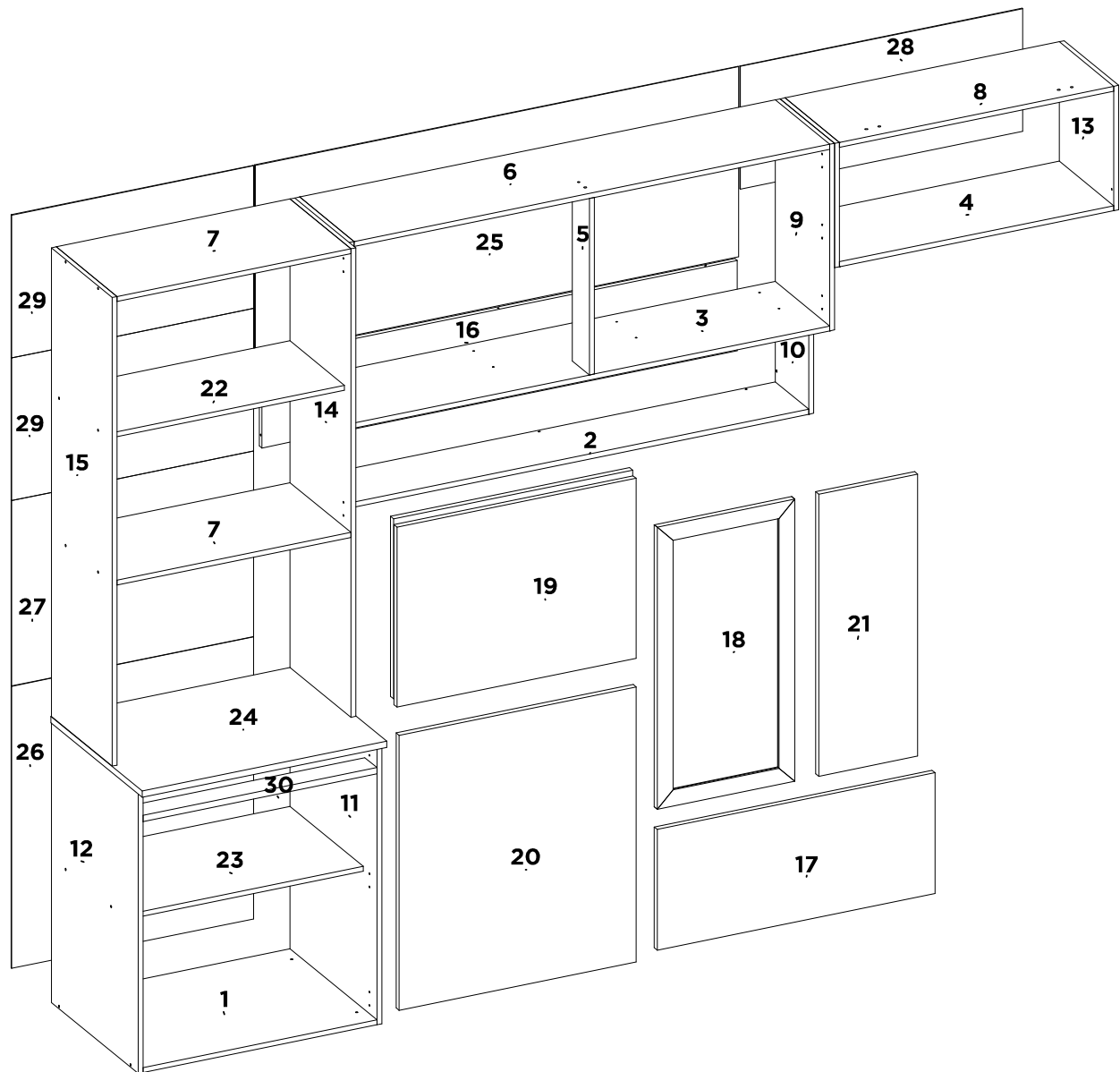
Asistencia técnica: en caso de piezas rotas es necesario que sea solicitadas las mismas a la tienda o sitio web donde se compró el producto.



92711 COZINHA COMPACTA 06 PORTAS ALBA

92711 COMPACT KITCHEN 06 DOORS ALBA

92711 COCINA COMPACTA 06 PUERTAS ALBA

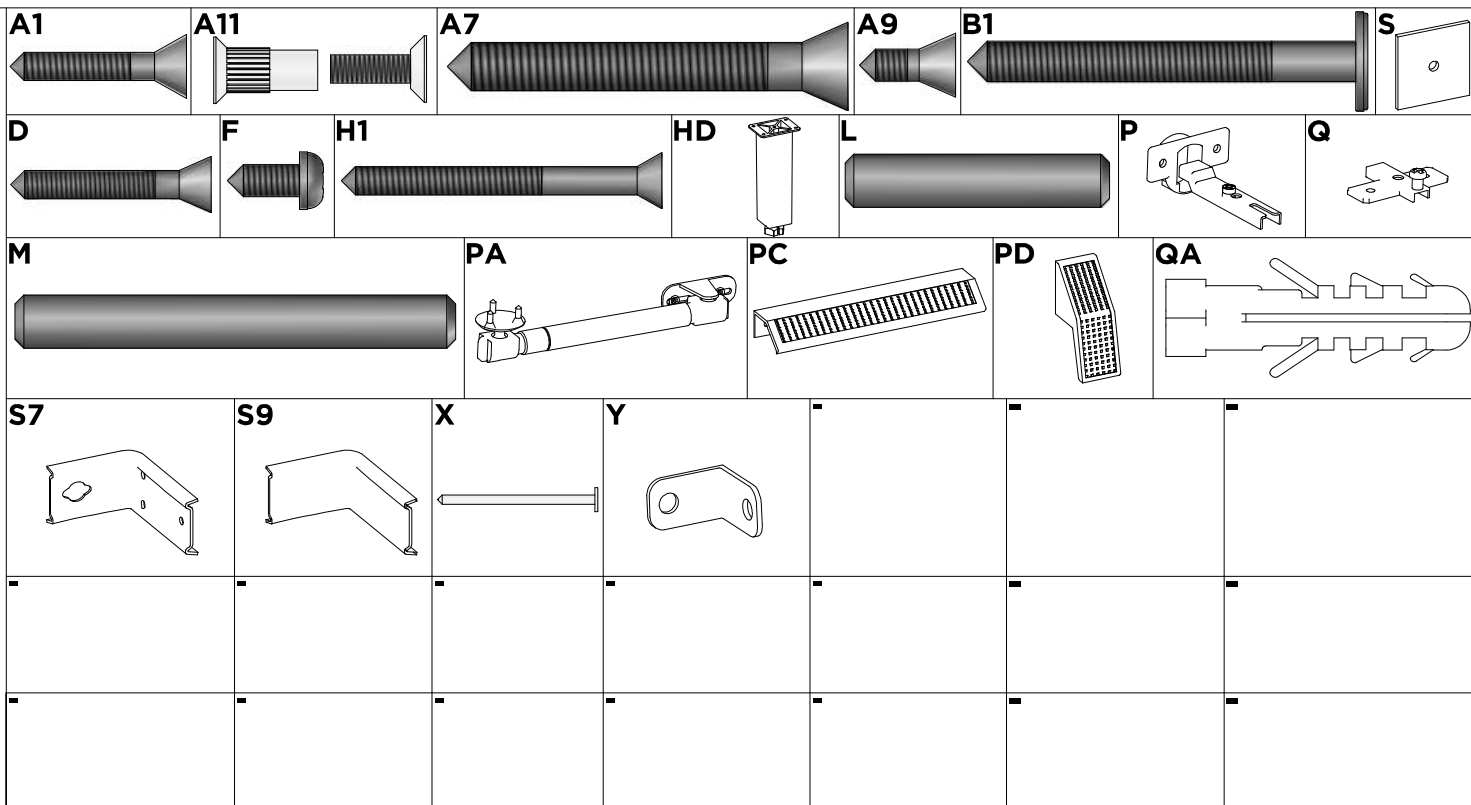


SEQ.	CODIGO	AMENDOLA GRAFITO PRIME TX	AMENDOLA NUDE PRIME TX	REF_01	REF_02	REF_03	REF_04	REF_05	REF_06	REF_07	DESCRICAÇÃO DE PECAS DESCRIPTION OF PARTS DESCRIPCION DE LAS PIEZAS	DESCRIPTION_EN	DESCRIPCION_ES	DIMENSÕES / QUANTIDADE DIMENSIONS / QUANTITY DIMENSIONES / CANTIDAD	QTD
1	03349	138	138	-	-	-	-	-	-	-	BASE	BASE	BASE	576 X 428 X 12	1
2	03352	196	185	-	-	-	-	-	-	-	BASE CHAPEU DO NICHU	BASE	BASE	1171 X 165 X 12	2
3	03350	138	138	-	-	-	-	-	-	-	BASE INTERMEDIARIA MAIOR	BASE	BASE	1171 X 268 X 12	1
4	03351	138	138	-	-	-	-	-	-	-	BASE REFRIGERADOR	BASE	BASE	676 X 268 X 12	1
5	05147	138	138	-	-	-	-	-	-	-	BATENTE FRONTAL	FRONT SUPPORT	SOPORTE FRONTAL	426 X 85 X 12	1
6	07250	138	138	-	-	-	-	-	-	-	CHAPEU MAIOR	TOP PANEL	TAPA SUPERIOR DEL ROPERO	1171 X 268 X 12	1
7	07249	138	138	-	-	-	-	-	-	-	CHAPEU PRATELEIRA	SHELF	ESTANTERIA	576 X 300 X 12	2
8	07251	138	138	-	-	-	-	-	-	-	CHAPEU REFRIGERADOR	TOP PANEL	TAPA SUPERIOR DEL ROPERO	676 X 268 X 12	1
9	11744	136	136	-	-	-	-	-	-	-	LATERAL DO AEREO	SIDE PANEL	LATERAL	450 X 268 X 12	2
10	11748	196	185	-	-	-	-	-	-	-	LATERAL DO NICHU	SIDE PANEL	LATERAL	242 X 165 X 12	2
11	11740	151	199	-	-	-	-	-	-	-	LATERAL INFERIOR DIREITA	RIGHT SIDE PANEL	LATERAL DERECHA	675 X 428 X 12	1
12	11741	151	199	-	-	-	-	-	-	-	LATERAL INFERIOR ESQUERDA	LEFT SIDE PANEL	LATERAL IZQUIERDA	675 X 428 X 12	1
13	11746	136	136	-	-	-	-	-	-	-	LATERAL REFRIGERADOR	SIDE PANEL	LATERAL	300 X 268 X 12	2
14	11742	136	136	-	-	-	-	-	-	-	LATERAL SUPERIOR DIREITA	RIGHT SIDE PANEL	LATERAL DERECHA	1130 X 300 X 12	1
15	11743	136	136	-	-	-	-	-	-	-	LATERAL SUPERIOR ESQUERDA	LEFT SIDE PANEL	LATERAL IZQUIERDA	1130 X 300 X 12	1
16	27119	196	185	-	-	-	-	-	-	-	PAINEL TRASEIRO	REAR PANEL	PANEL TRASERO	1171 X 218 X 12	1
17	14510	134	134	-	-	-	-	-	-	-	PORTA BASCULANTE	TILTING DOOR	PUERTA ABATIBLE	684 X 291 X 15	1
18	9902099	138	138	-	-	-	-	-	-	-	PORTA DE VIDRO	GLASS DOOR	PUERTA DE VIDRIO	X X	1
19	14509	134	134	-	-	-	-	-	-	-	PORTA DO AEREO	DOOR	PUERTA	589 X 434 X 15	2
20	14508	197	184	-	-	-	-	-	-	-	PORTA INFERIOR	DOOR	PUERTA	663 X 584 X 15	1
21	14511	134	134	-	-	-	-	-	-	-	PORTA PANELEIRO SUPERIOR	DOOR	PUERTA	680 X 244 X 15	1
22	15235	138	138	-	-	-	-	-	-	-	PRATELEIRA DO PANELEIRO	SHELF	ESTANTERIA	576 X 268 X 12	1
23	15344	138	138	-	-	-	-	-	-	-	PRATELEIRA INFERIOR	SHELF	ESTANTERIA	576 X 360 X 12	1
24	19399	134	134	-	-	-	-	-	-	-	TAMPO	TOP	TAPA	602 X 450 X 15	1
25	20761	138	138	-	-	-	-	-	-	-	TRASEIRO AEREO	BACK PANEL	TRASERO	1191 X 458 X 3	1
26	20760	138	138	-	-	-	-	-	-	-	TRASEIRO INFERIOR	BACK PANEL	TRASERO	680 X 596 X 3	1
27	20762	138	138	-	-	-	-	-	-	-	TRASEIRO MICROONDAS	BACK PANEL	TRASERO	596 X 447 X 3	1
28	20764	138	138	-	-	-	-	-	-	-	TRASEIRO REFRIGERADOR	BACK PANEL	TRASERO	696 X 296 X 3	1
29	20763	138	138	-	-	-	-	-	-	-	TRASEIRO SUPERIOR	BACK PANEL	TRASERO	596 X 344 X 3	2
30	28194	152	198	-	-	-	-	-	-	-	TRAVESSA	DRAWER'S SECURITY SUPPORT	TRAVESA DE CAJÓN	576 X 60 X 15	1

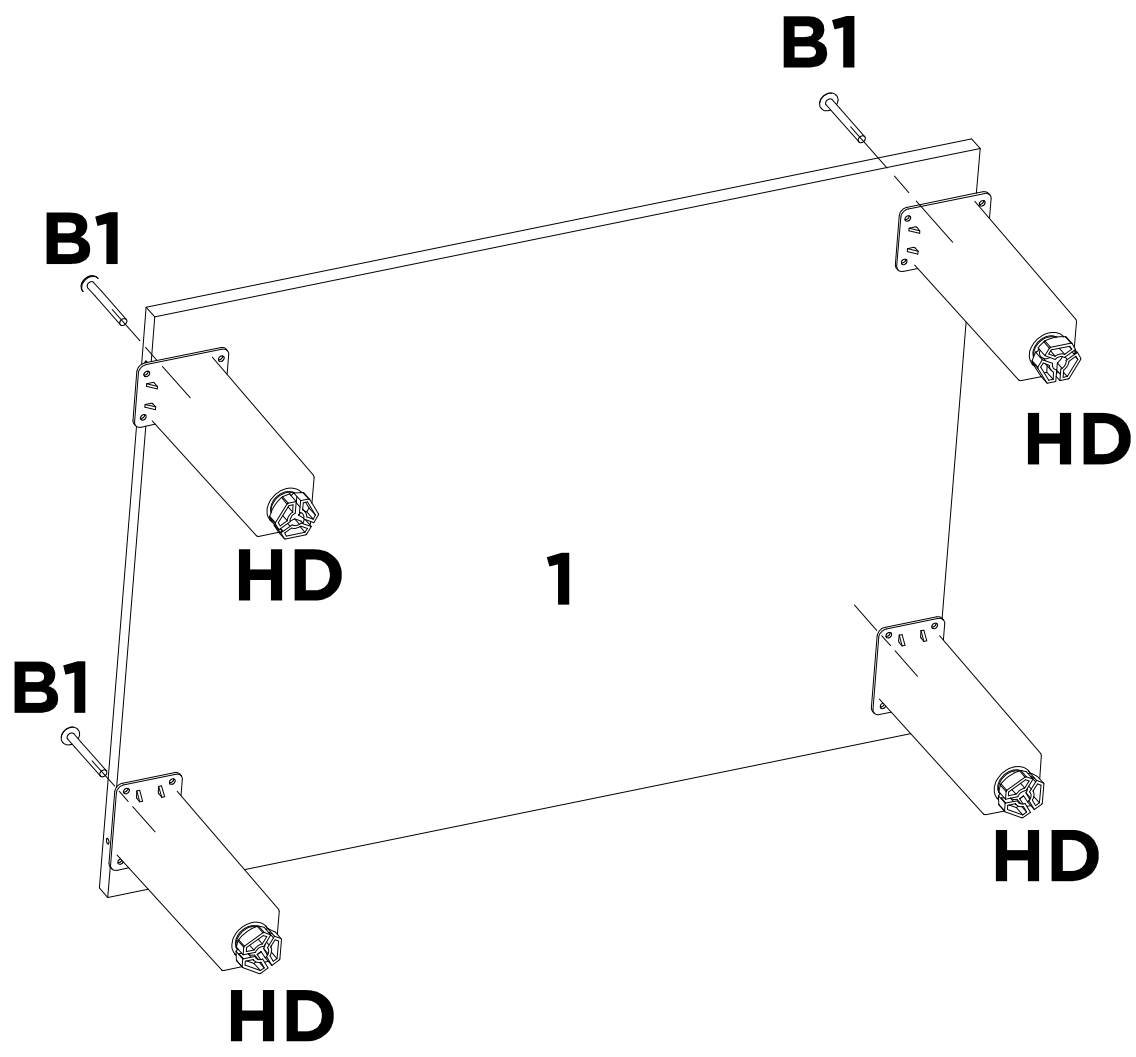
LISTA DE ACESSÓRIOS / LIST OF ACCESSORIES / LISTA DE ACCESORIOS

SEQ.	CODIGO.	DESCRIÇÃO	DESCRIPTION_EN	DESCRIPCION_ES	QTD.
A1	9905023	PARAFUSO 3.5 X 22 MM CHATA PHILIPS	PHILIPS FLAT HEAD SCREW	TORNILLO CHATA PHILIPS	20
A11	9905036	PARAFUSO 6.0 X 15 MM MM UNIAO CHATO ZB PHILIPS	FLANGE SCREW PHILIPS	TORNILLO REBORDEADO PHILIPS	4
A7	9905027	PARAFUSO 6 X 50 MM CHATA PHILIPS	PHILIPS FLAT HEAD SCREW	TORNILLO CHATA PHILIPS	8
A9	9905006	PARAFUSO 4 X 12 MM CHATA PHILIPS	PHILIPS FLAT HEAD SCREW	TORNILLO CHATA PHILIPS	16
B1	9905038	PARAFUSO 5 X 50 MM FLANGEADO PHILIPS	PHILIPS FLANGE SCREW	TORNILLO DE BRIDA PHILIPS	4
D	9905018	PARAFUSO 3.5 X 25 MM CHATA PHILIPS	PHILIPS FLAT HEAD SCREW	TORNILLO CHATA PHILIPS	11
F	9905007	PARAFUSO 4 X 12 MM PANELA PHILIPS	PANHEAD SCREW	TORNILHO CABEZERA DE OLHA	80
H1	9905035	PARAFUSO 3.5 X 40 MM CHATA PHILIPS	PHILIPS FLAT HEAD SCREW	TORNILLO CHATA PHILIPS	54
HD	9918011	PE EVEREST COM ROSCA CHAMPAGNE	PE EVEREST WITH THREAD	PE EVEREST CON HILO	4
L	9920011	CAVILHAS 6 X 30 MM	WOODEN PEG	CLAVIJA DE MADERA	30
M	9920012	CAVILHAS 6 X 50 MM	WOODEN PEG	CLAVIJA DE MADERA	4
P	9920020	DOBRADICA ALTA 26 MM ESTAMPADA	HINGE	BISAGRA	15
PA	9920102	PISTAO A GAS 60N	GAS PISTON	PISTON DE GAS	1
PC	9904054	PUXADOR CRISTALES 128 MM	HANDLE CRISTALES	TIRADOR CRISTALES	4
PD	9904055	PUXADOR LIMIT	HANDLE LIMIT	TIRADOR LIMIT	2
Q	9920005	CALCO DOBRADICA 5 MM	CHOCK	CALCE	15
QA	9920056	BUCHA PLASTICA 8MM CINZA	PLASTIC PIPE BUSHING 8 MM GREY	BUJE PLASTICO 8MM GRIZ	8
S	9920026	FIXADOR DE FUNDO 10 X 10 MM	BOOTOM FASTENER	FIJADOR DE FONDO	12
S7	9920055	SUPORTE FIXACAO AEREO 45 MM ZB	FIXACAO AIR SUPPORT	SUPORTE FIXACAO AÉREO	8
S9	9924020	PROTECAO SUPORTE AEREO 45MM PLASTICO	OVERHEAD SUPORT PROTECTION 45MM	PROTECCIÓN DEL SOPORTE AEREO 45MM PLASTICO	8
X	9906002	PREGO 9X9 MM	NAIL	CLAVO	120
Y	9920006	CANTONEIRA METALICA 16 MM	METAL ANGLE BRACKET	ESQUINERAS METALICAS	4

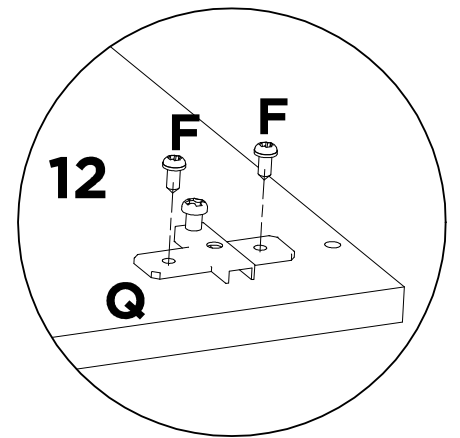
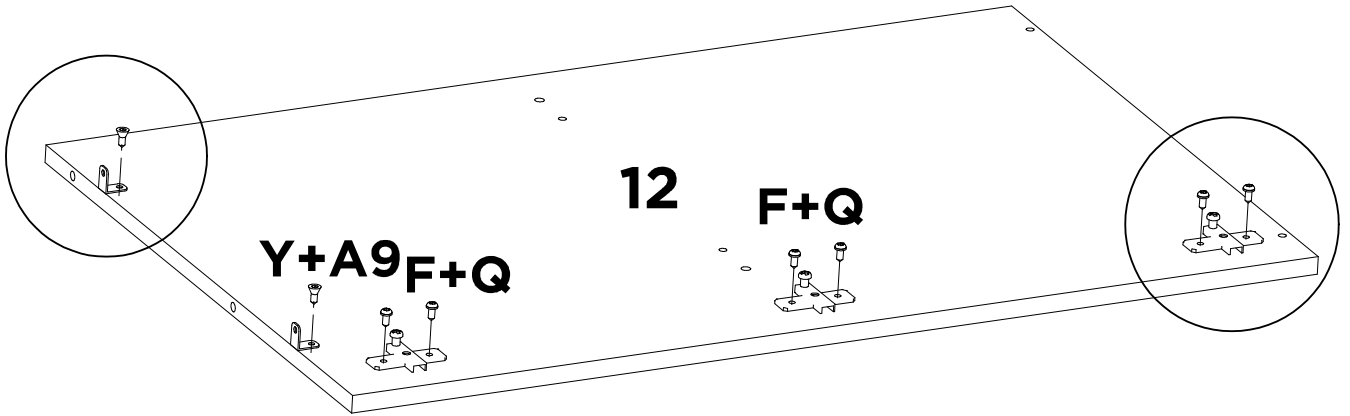
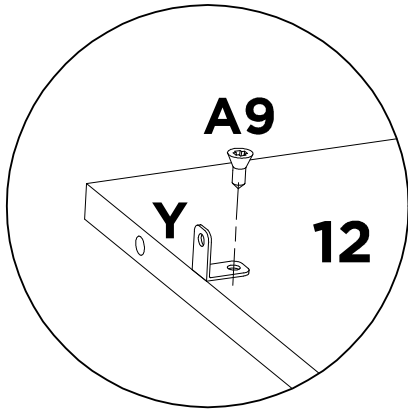
Acessórios/Accessories/Acessórios



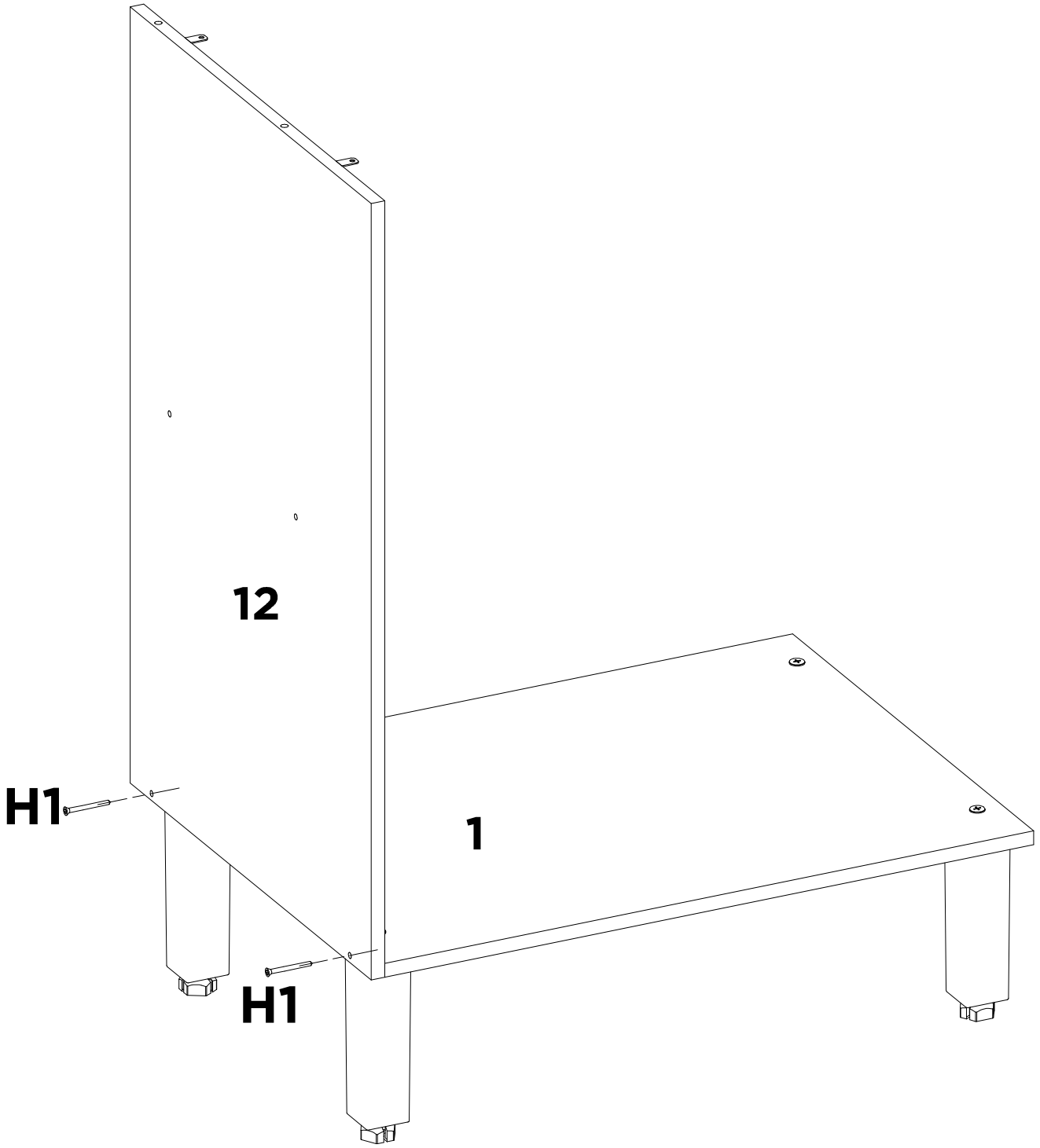
01



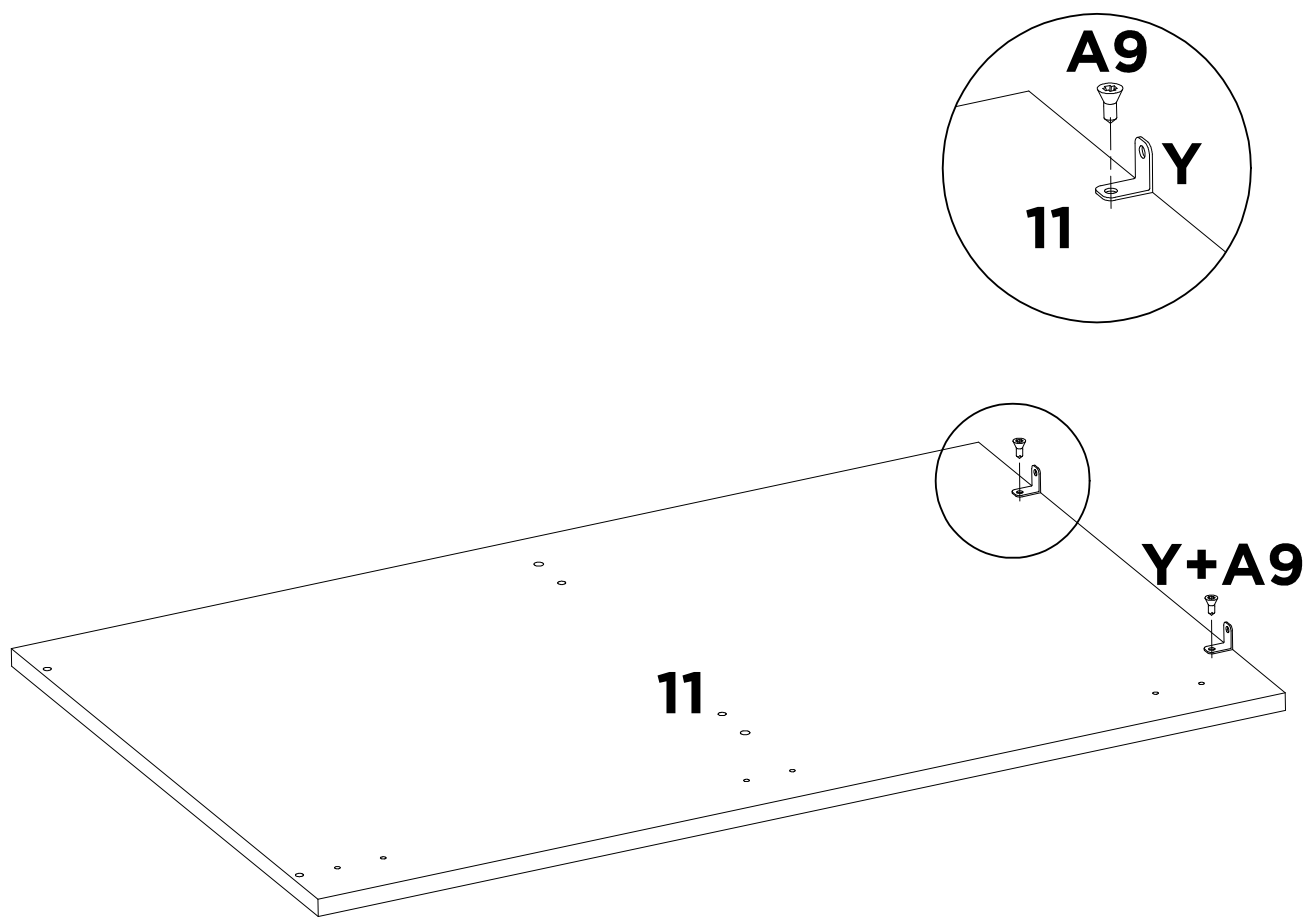
B1	HD	-	-	-	-	-	-
X4	X4	-	-	-	-	-	-



A9	Y	F	Q	-	-	-	-
X2	X2	X6	X3	-	-	-	-

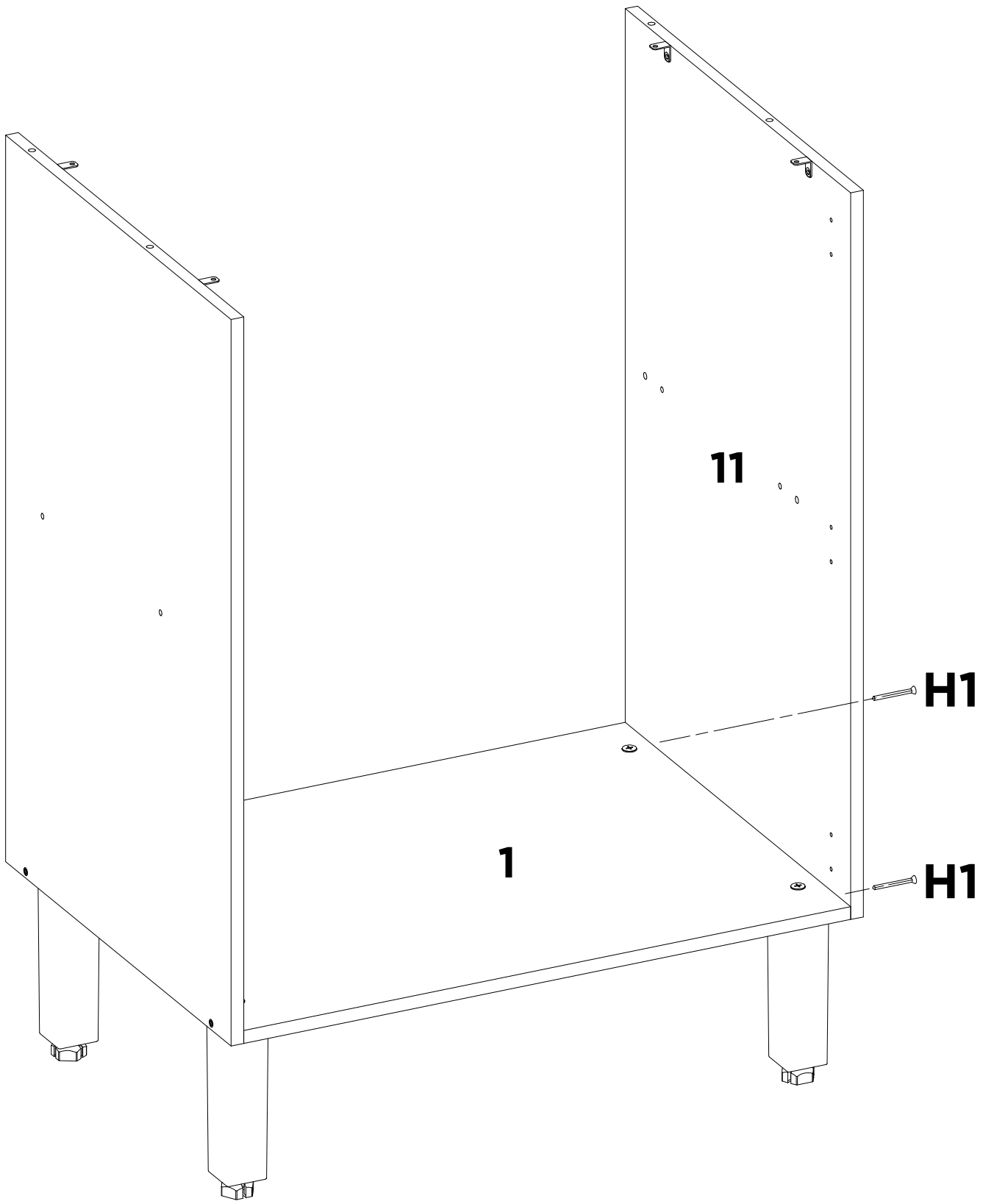


H1	-	-	-	-	-	-	-
X2	-	-	-	-	-	-	-

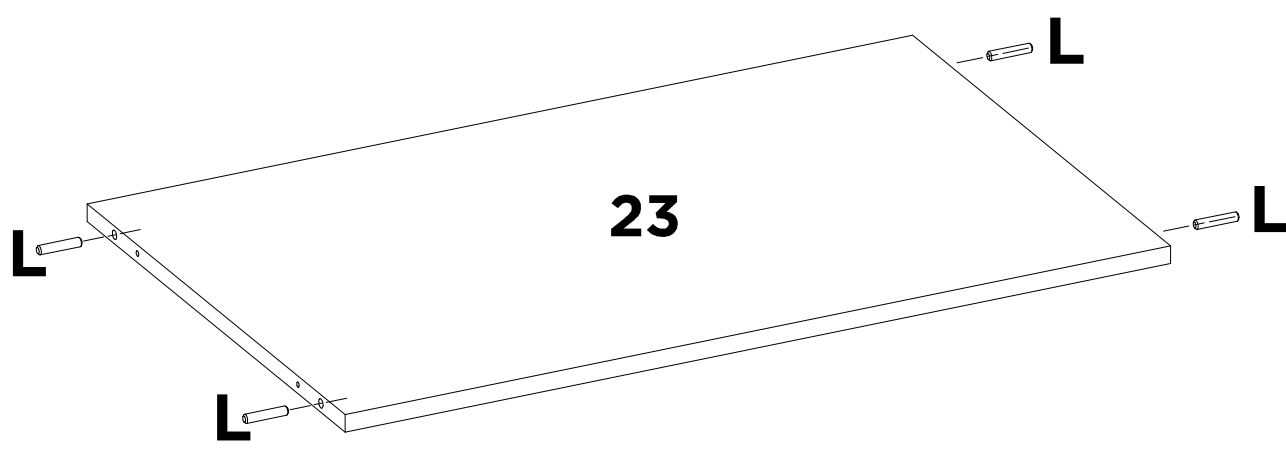


A9	Y	-	-	-	-	-	-
X2	X2	-	-	-	-	-	-

05

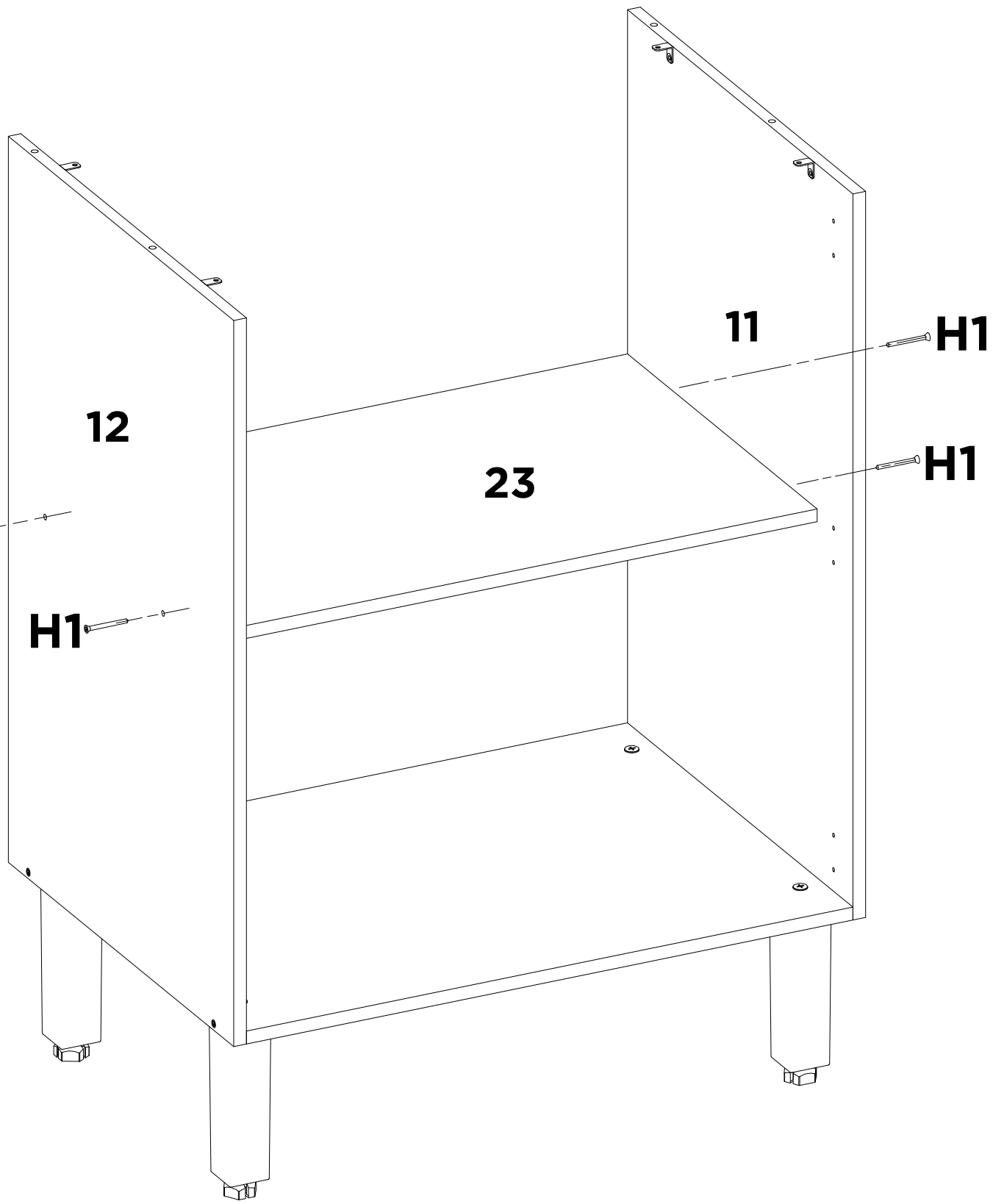


H1	-	-	-	-	-	-	-
X2	-	-	-	-	-	-	-

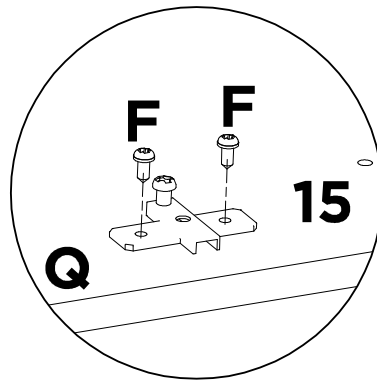
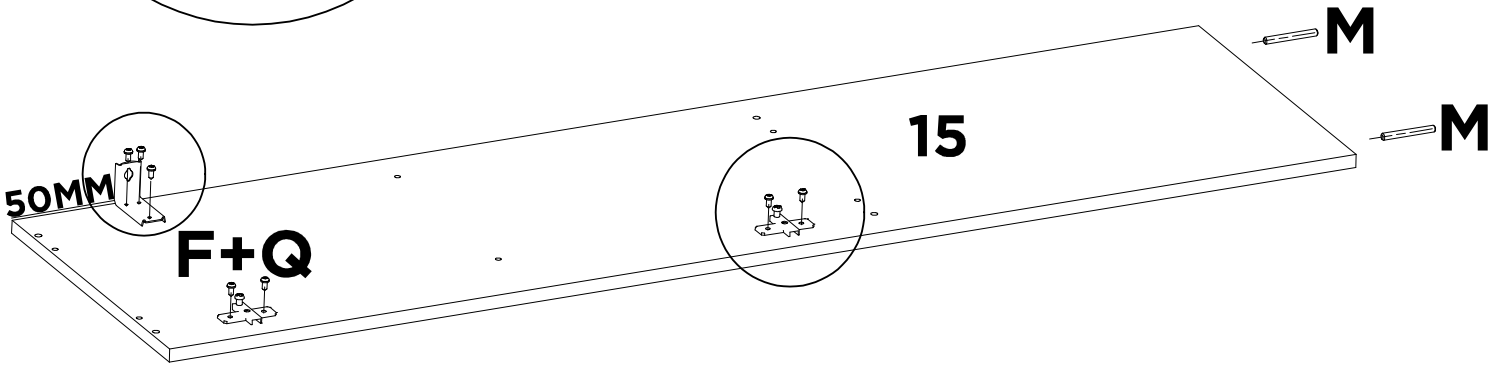
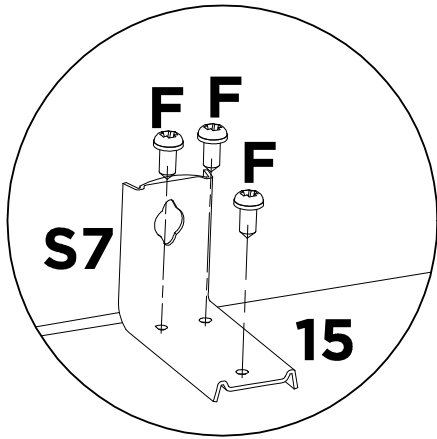


L	-	-	-	-	-	-	-
X4	-	-	-	-	-	-	-

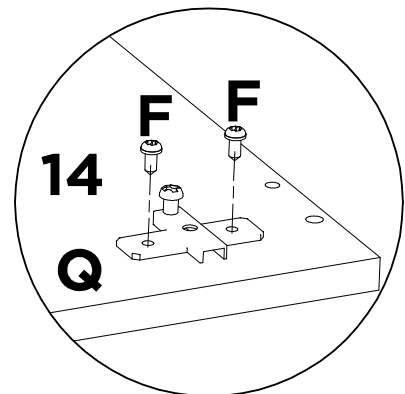
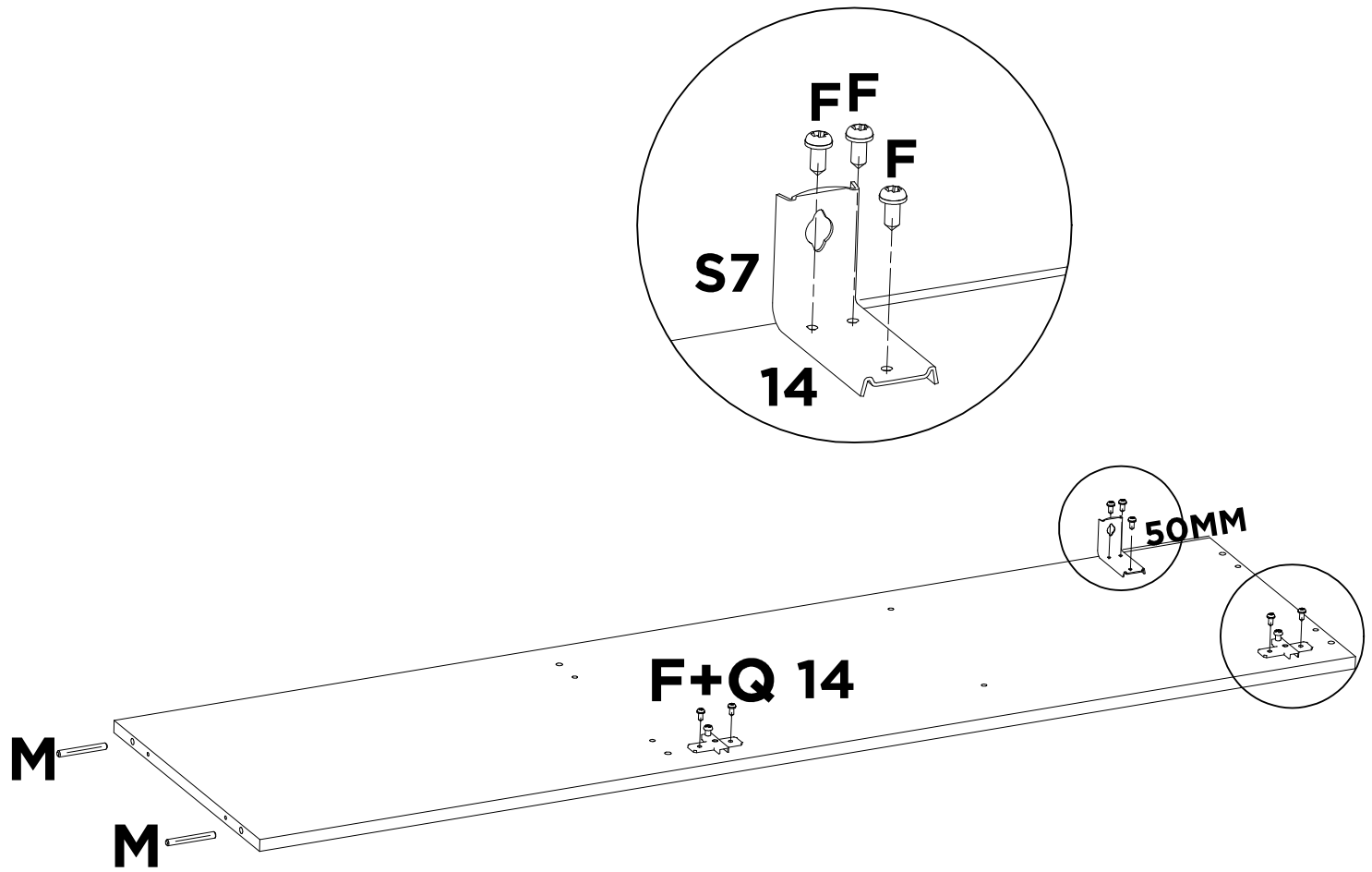
07



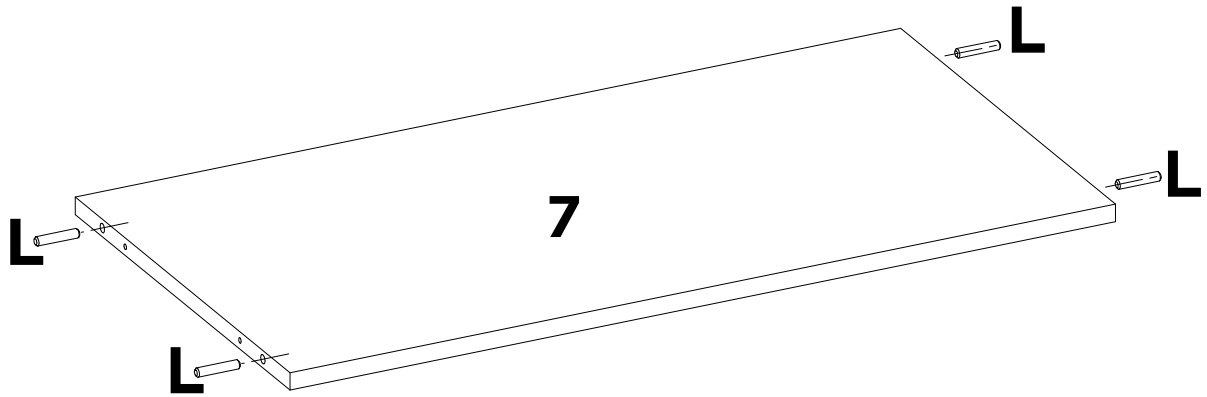
H1	-	-	-	-	-	-	-
X4	-	-	-	-	-	-	-



F	Q	S7	M	-	-	-	-
X7	X2	X1	X2	-	-	-	-



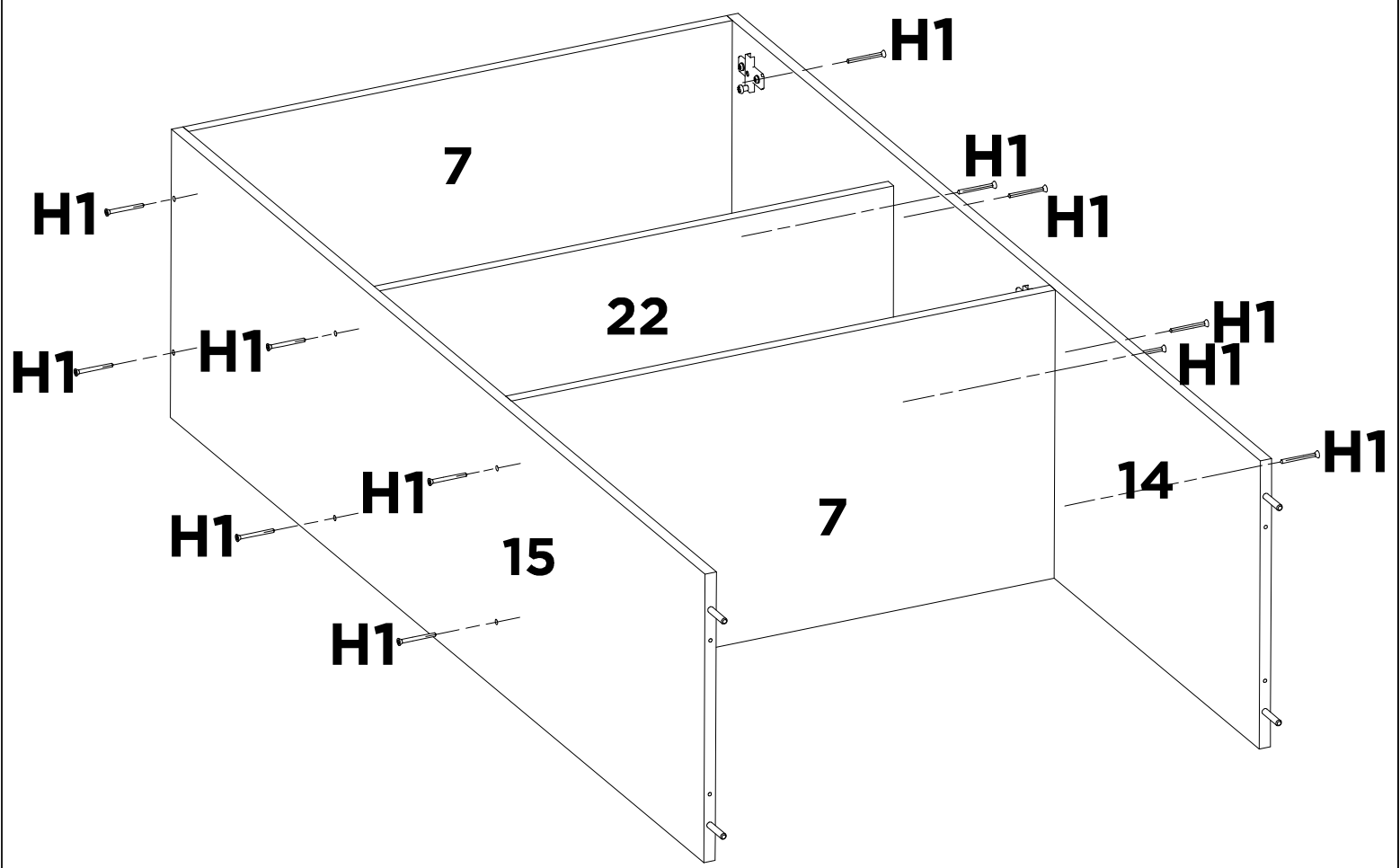
F	Q	S7	M	-	-	-	-
X7	X2	X1	X2	-	-	-	-



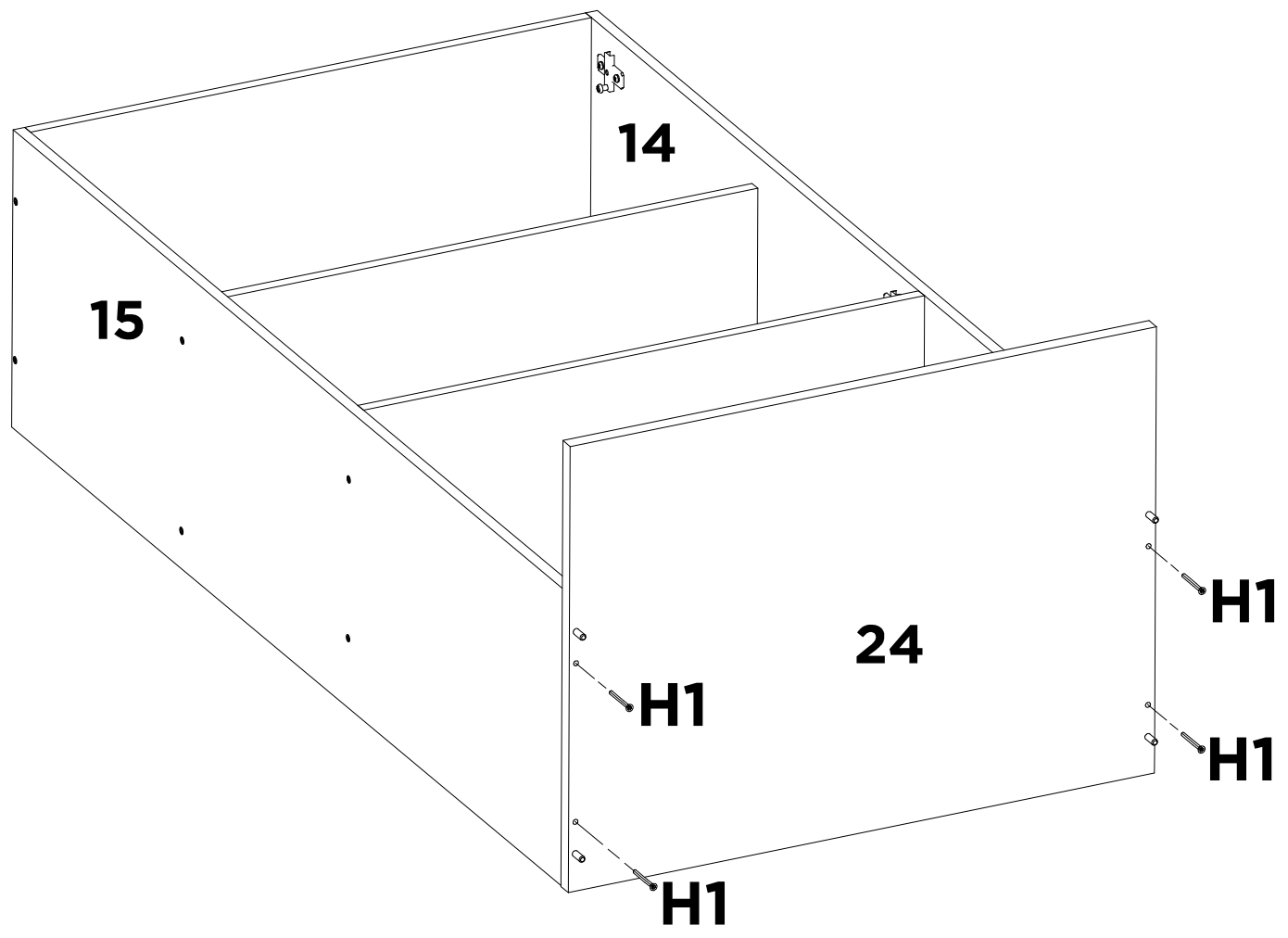
L

X8

-	-	-	-	-	-	-	-
---	---	---	---	---	---	---	---

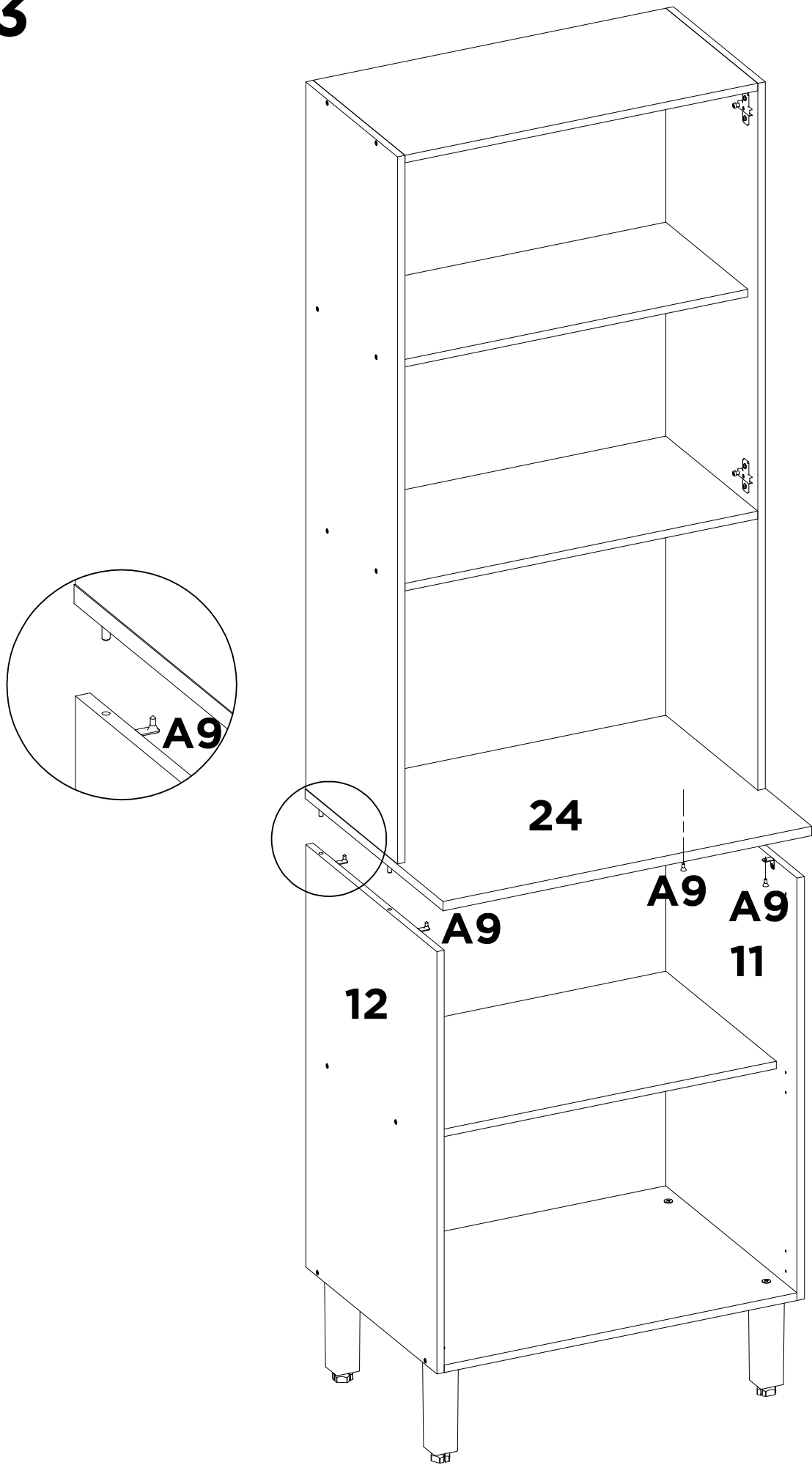


H1	-	-	-	-	-	-	-
X12	-	-	-	-	-	-	-

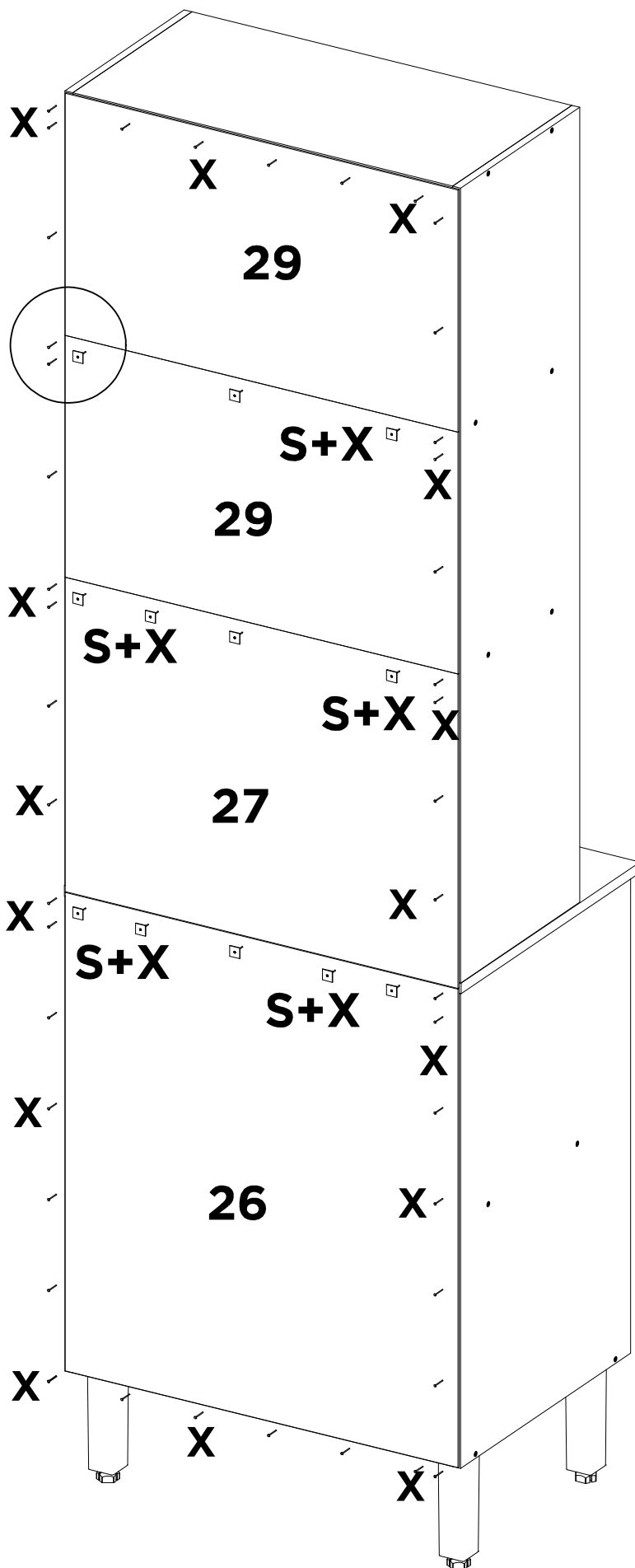
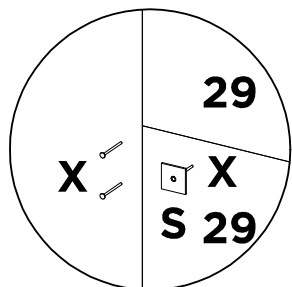


H1	-	-	-	-	-	-	-
X4	-	-	-	-	-	-	-

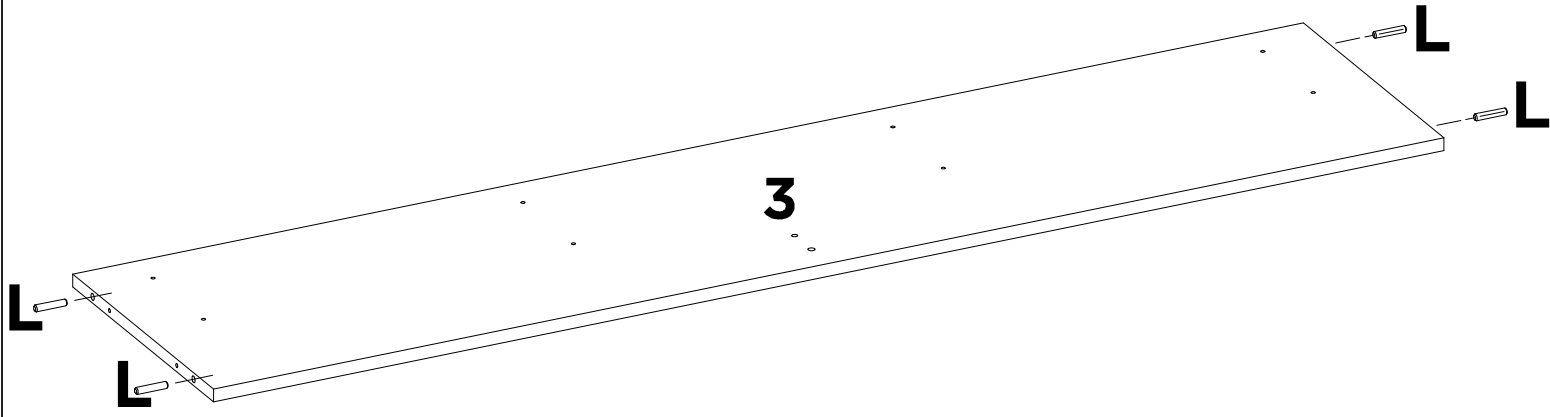
13



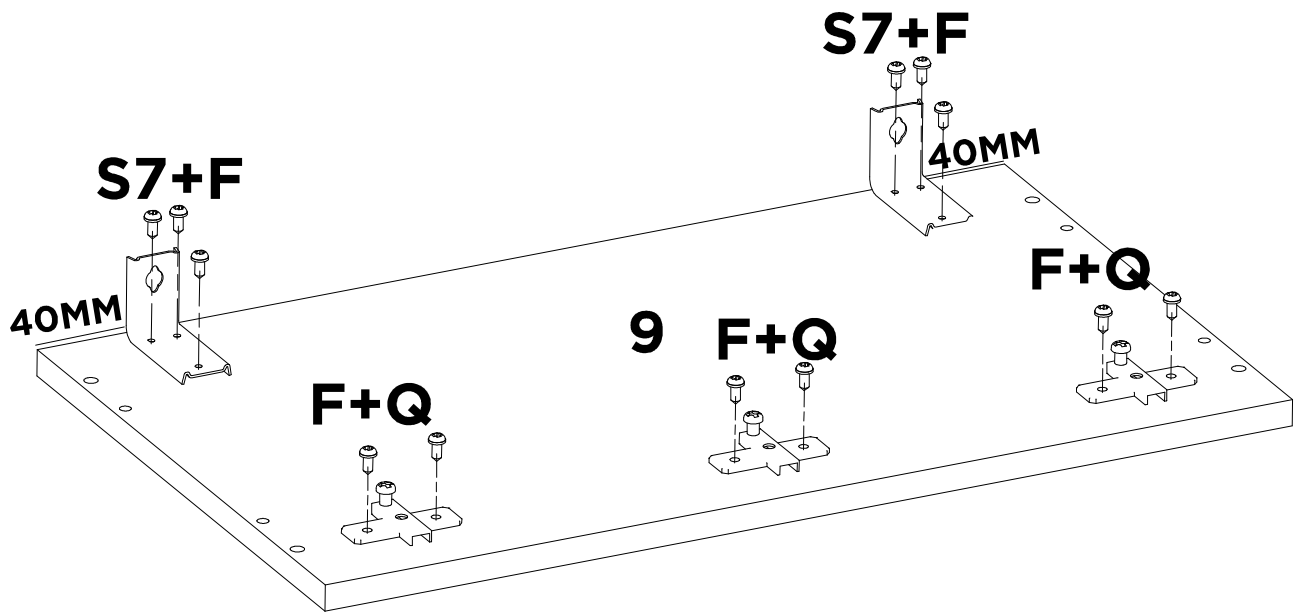
A9	-	-	-	-	-	-	-
X4	-	-	-	-	-	-	-



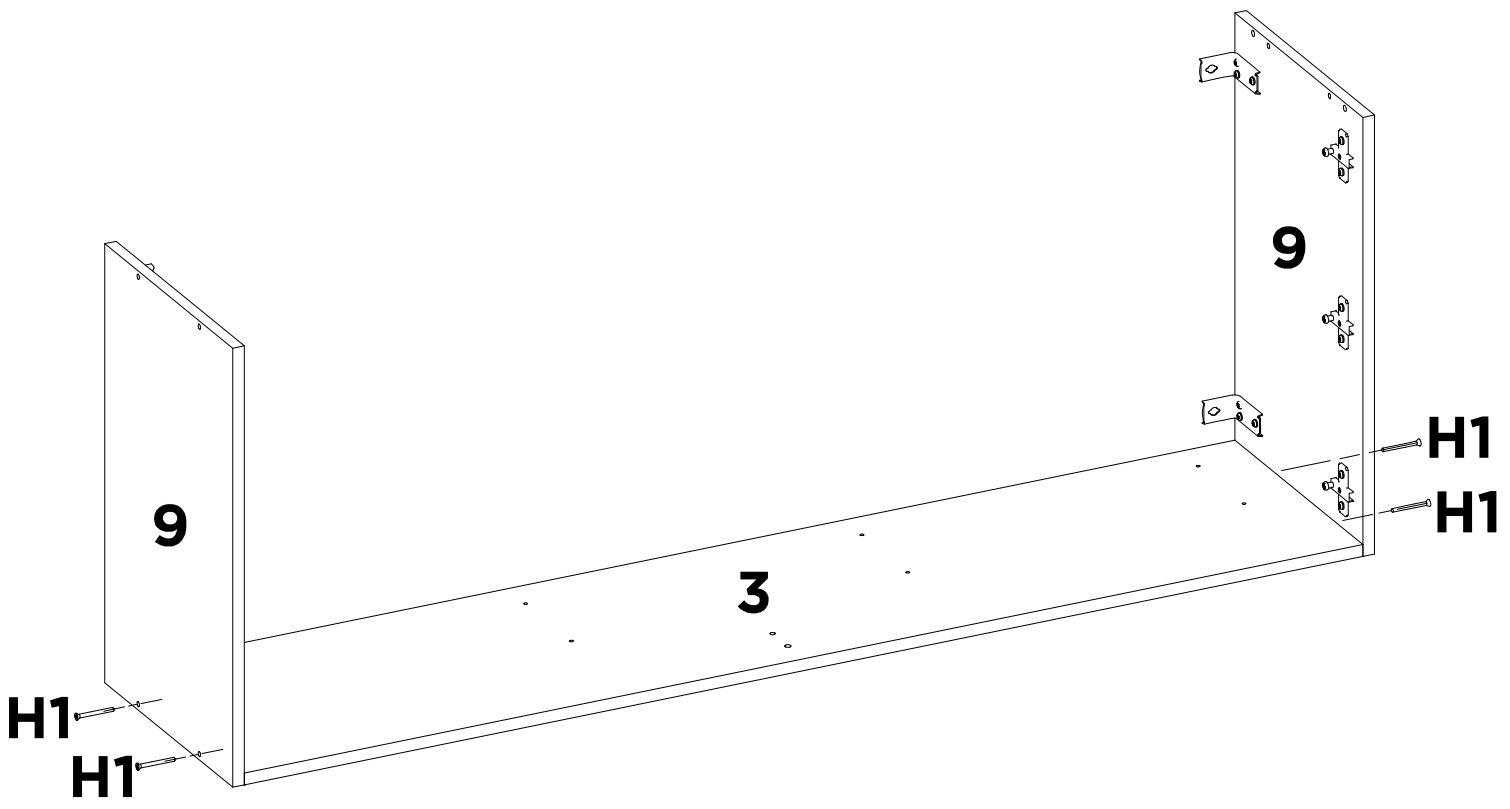
X	S	-	-	-	-	-	-
X60	X12	-	-	-	-	-	-



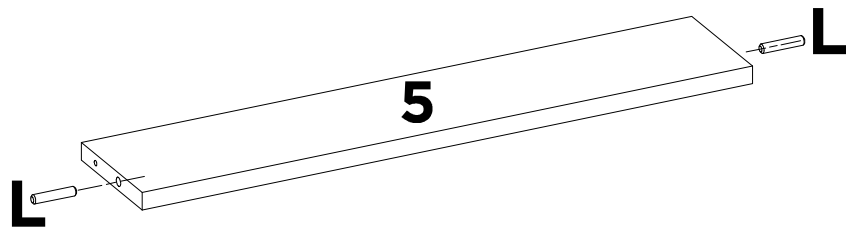
L	-	-	-	-	-	-	-
X4	-	-	-	-	-	-	-



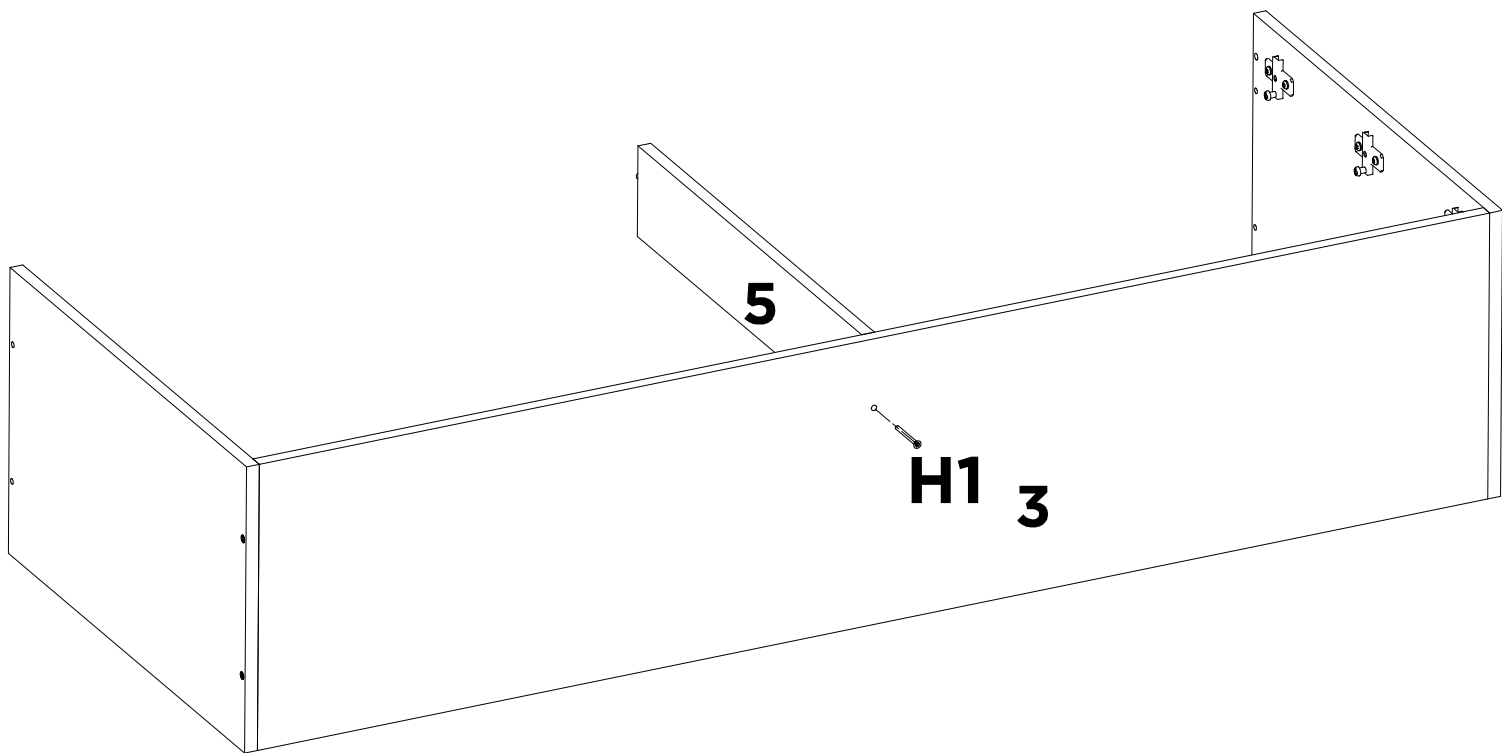
F	S7	Q	-	-	-	-	-
X24	X4	X6	-	-	-	-	-



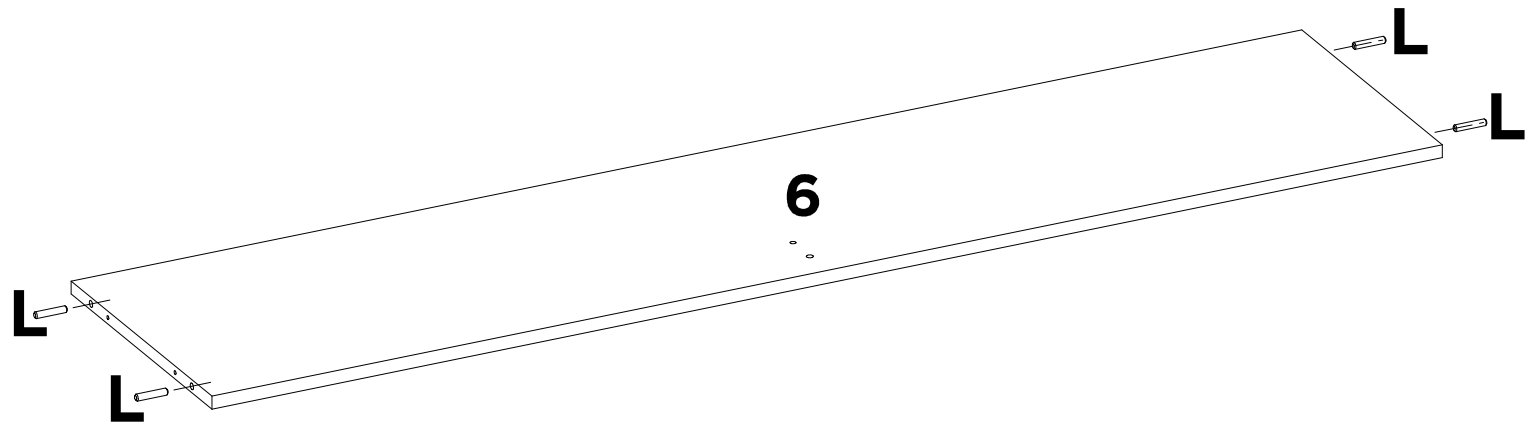
H1	-	-	-	-	-	-	-
X4	-	-	-	-	-	-	-



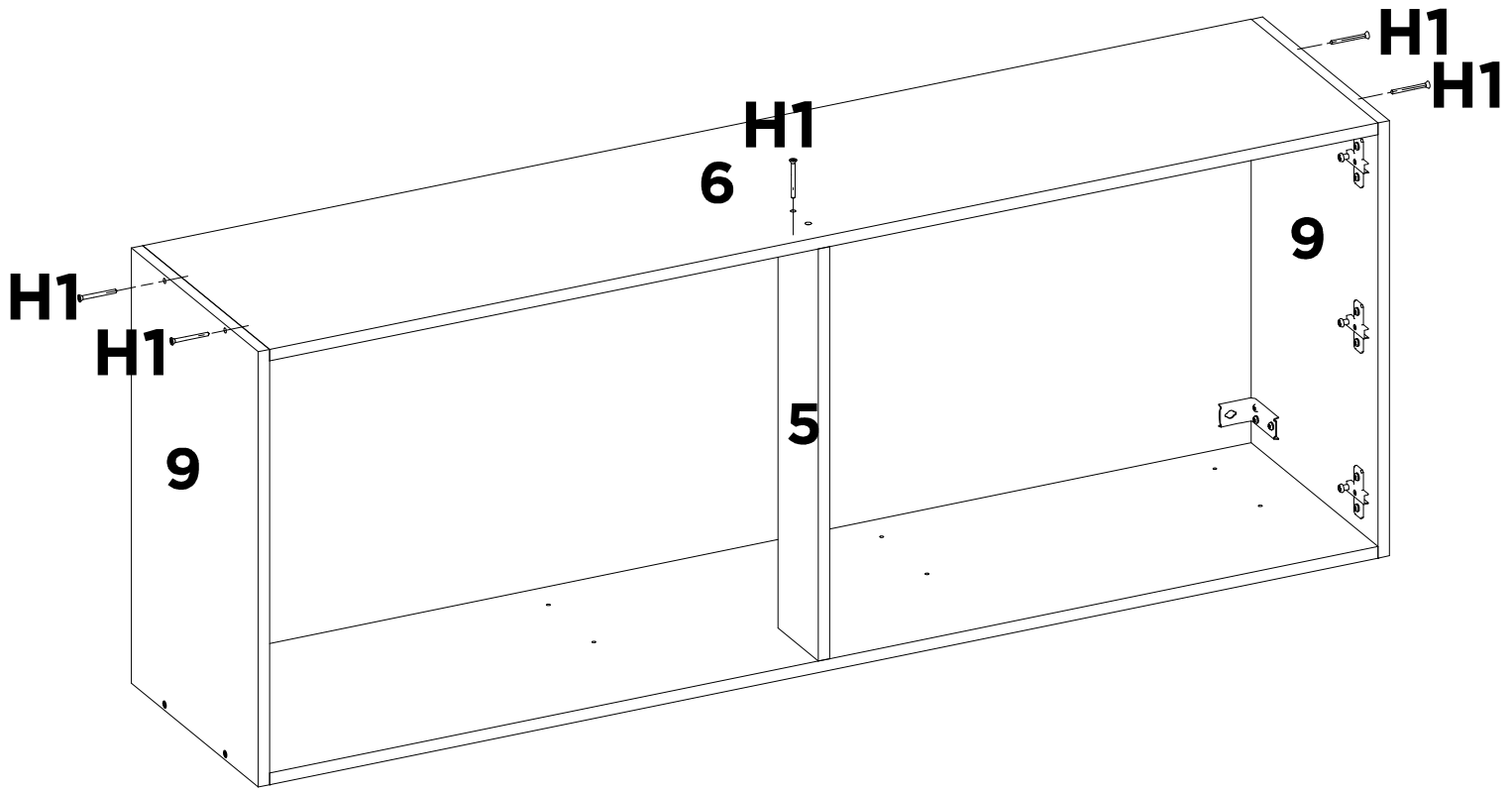
L	-	-	-	-	-	-	-
X2	-	-	-	-	-	-	-



H1	-	-	-	-	-	-	-
X1	-	-	-	-	-	-	-

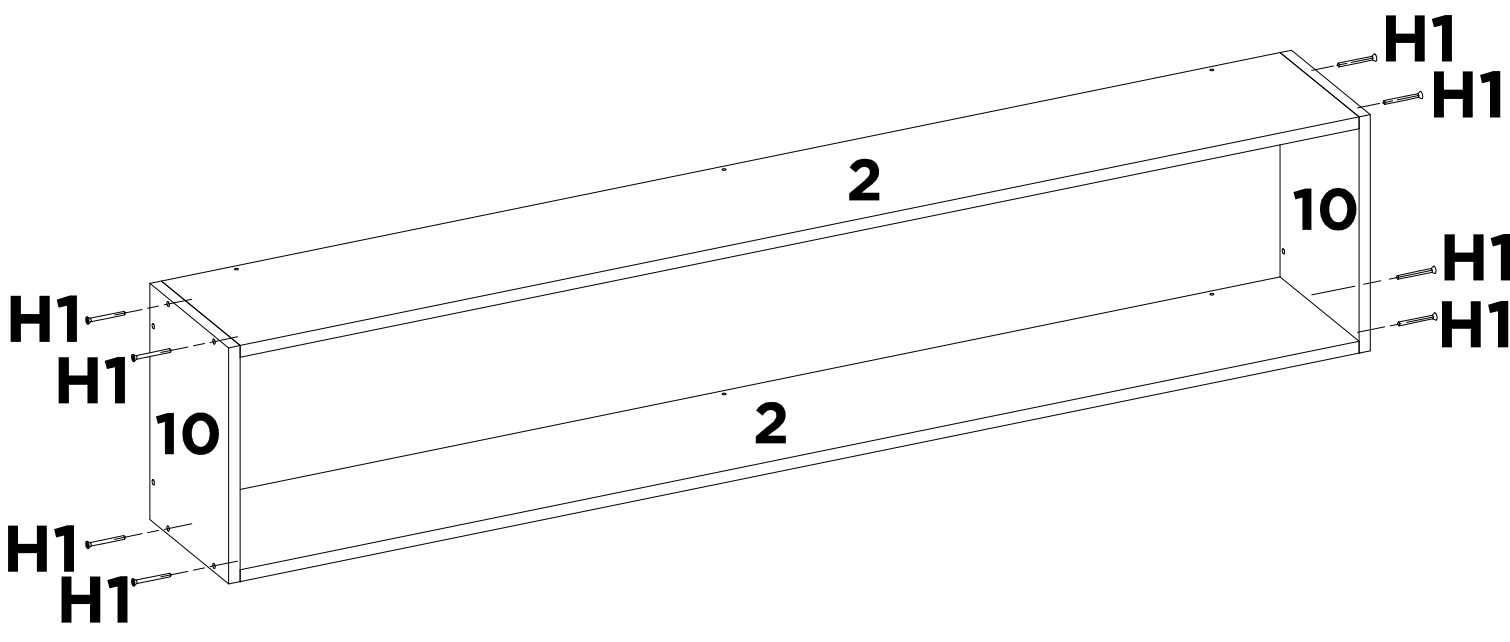


L X4	-	-	-	-	-	-	-
-----------------------	---	---	---	---	---	---	---



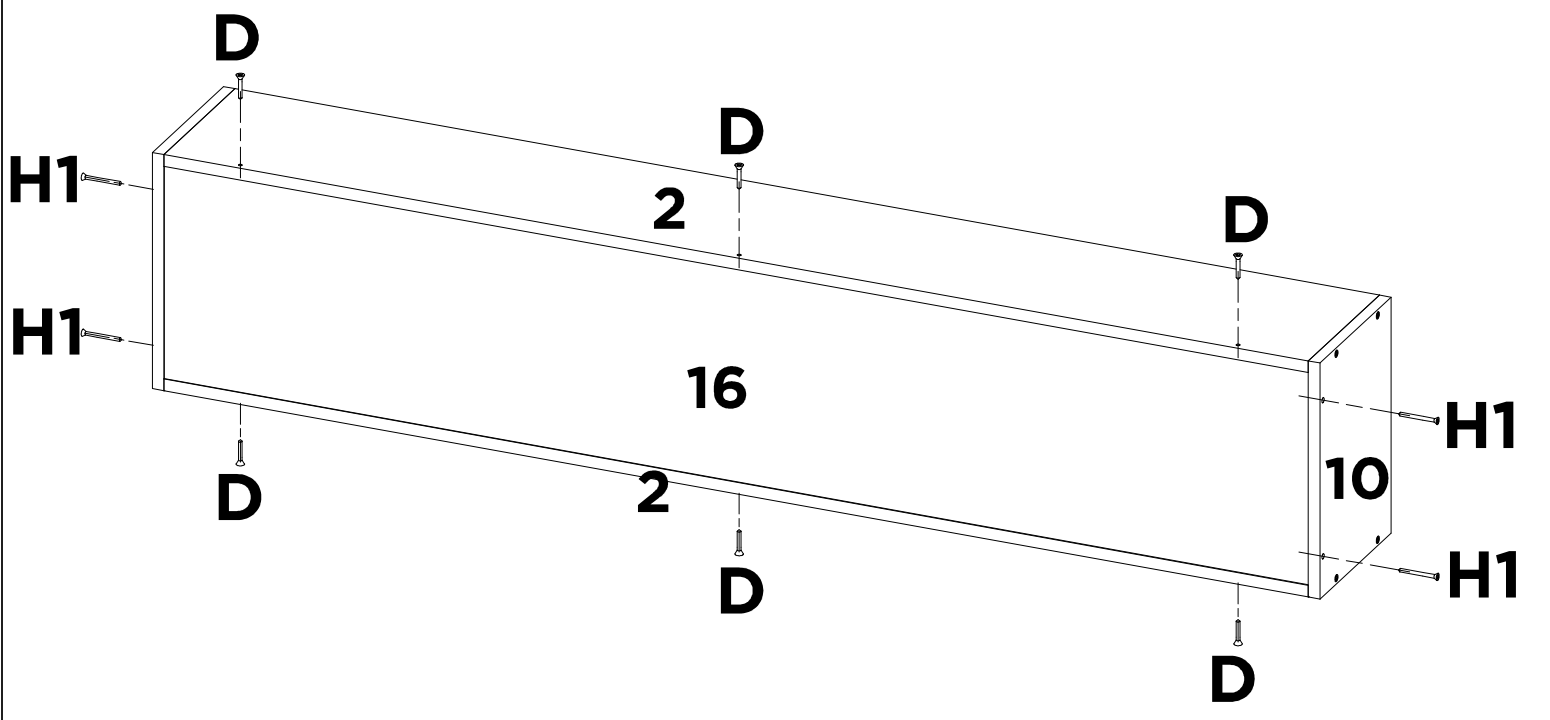
H1	-	-	-	-	-	-	-
X5	-	-	-	-	-	-	-

22

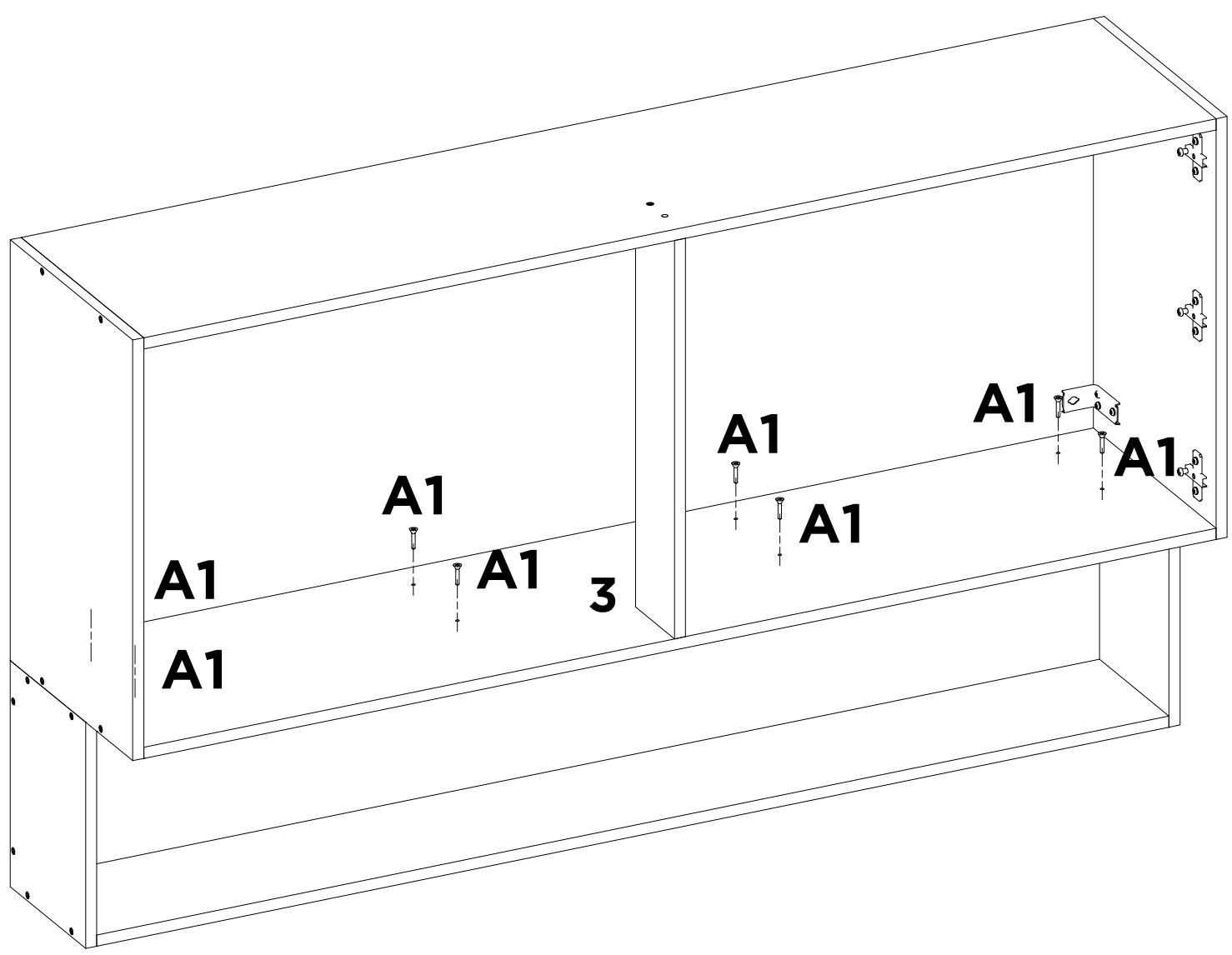


H1	-	-	-	-	-	-	-
X8	-	-	-	-	-	-	-

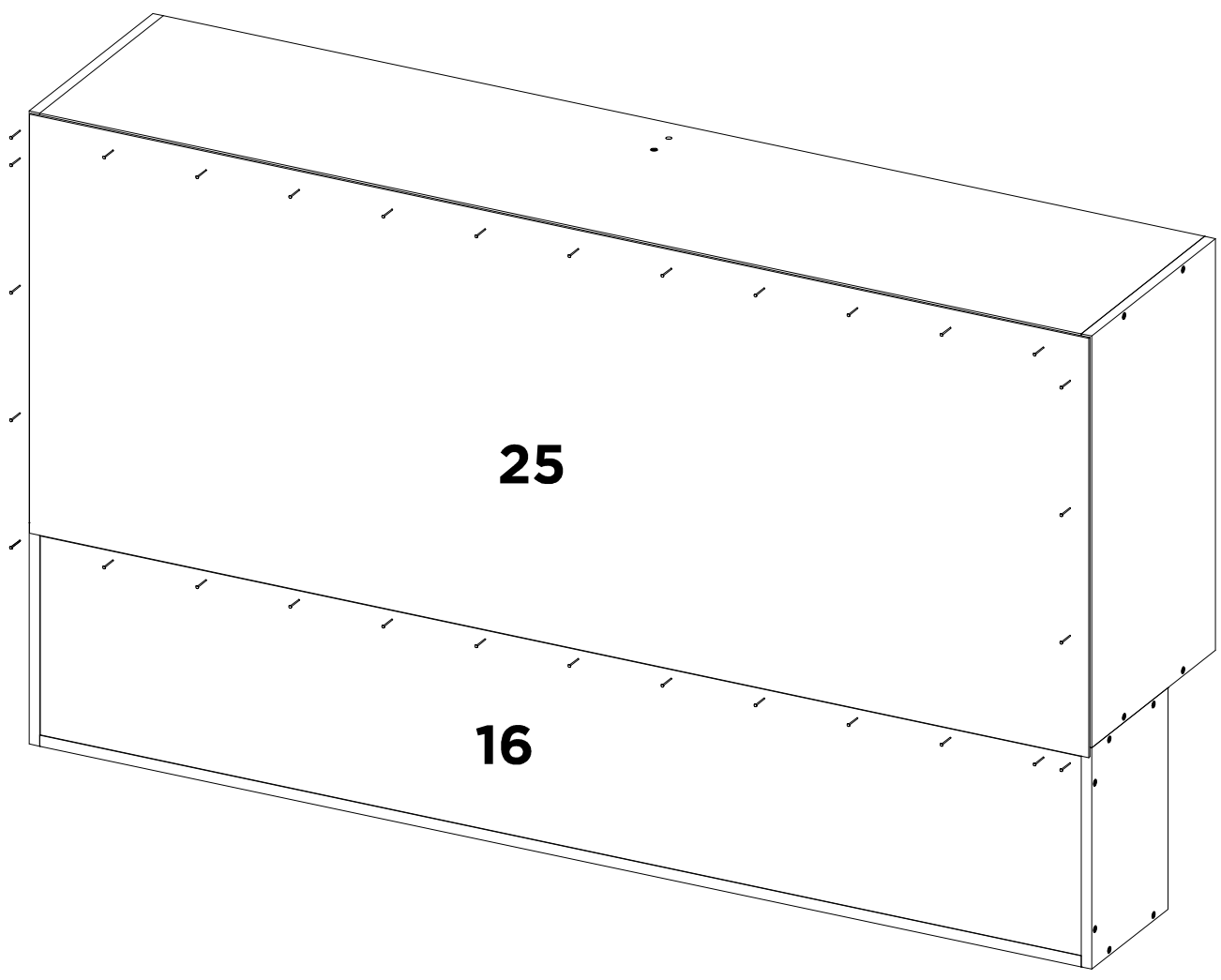
22A



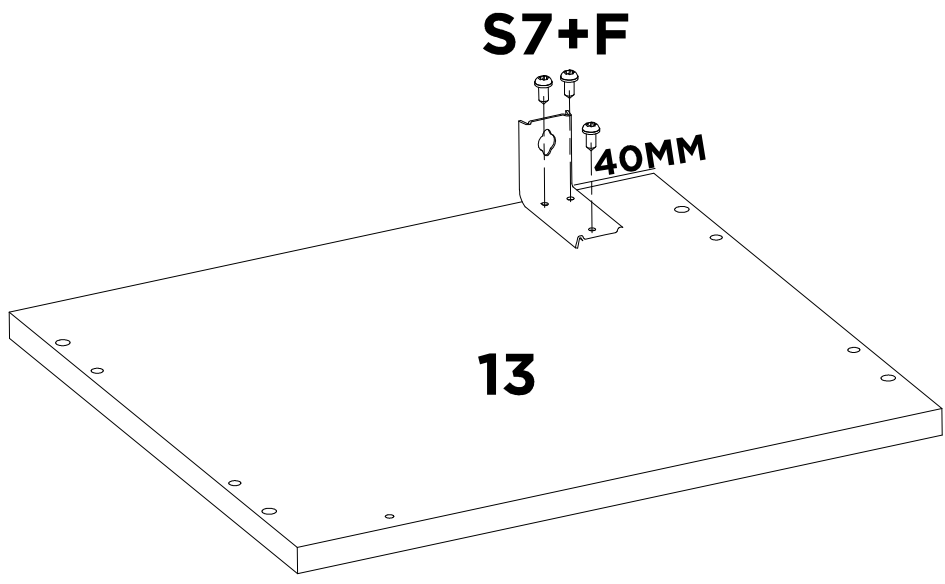
D	H1	-	-	-	-	-	-
X6	X4	-	-	-	-	-	-



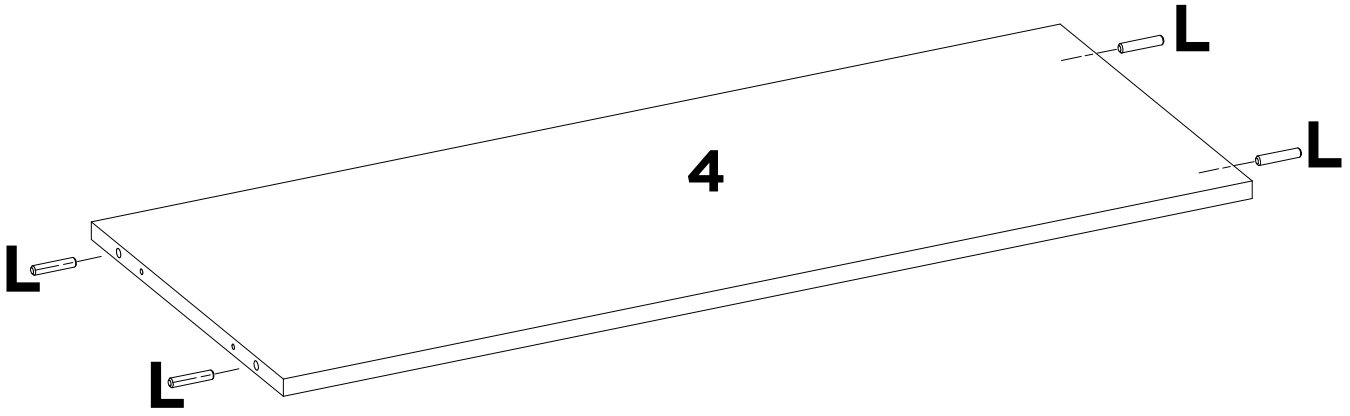
A1	-	-	-	-	-	-	-
X8	-	-	-	-	-	-	-



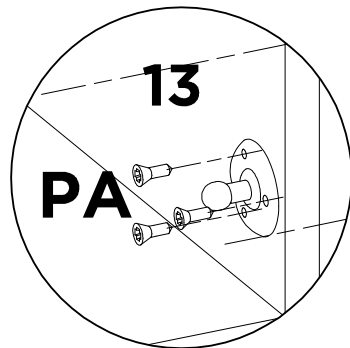
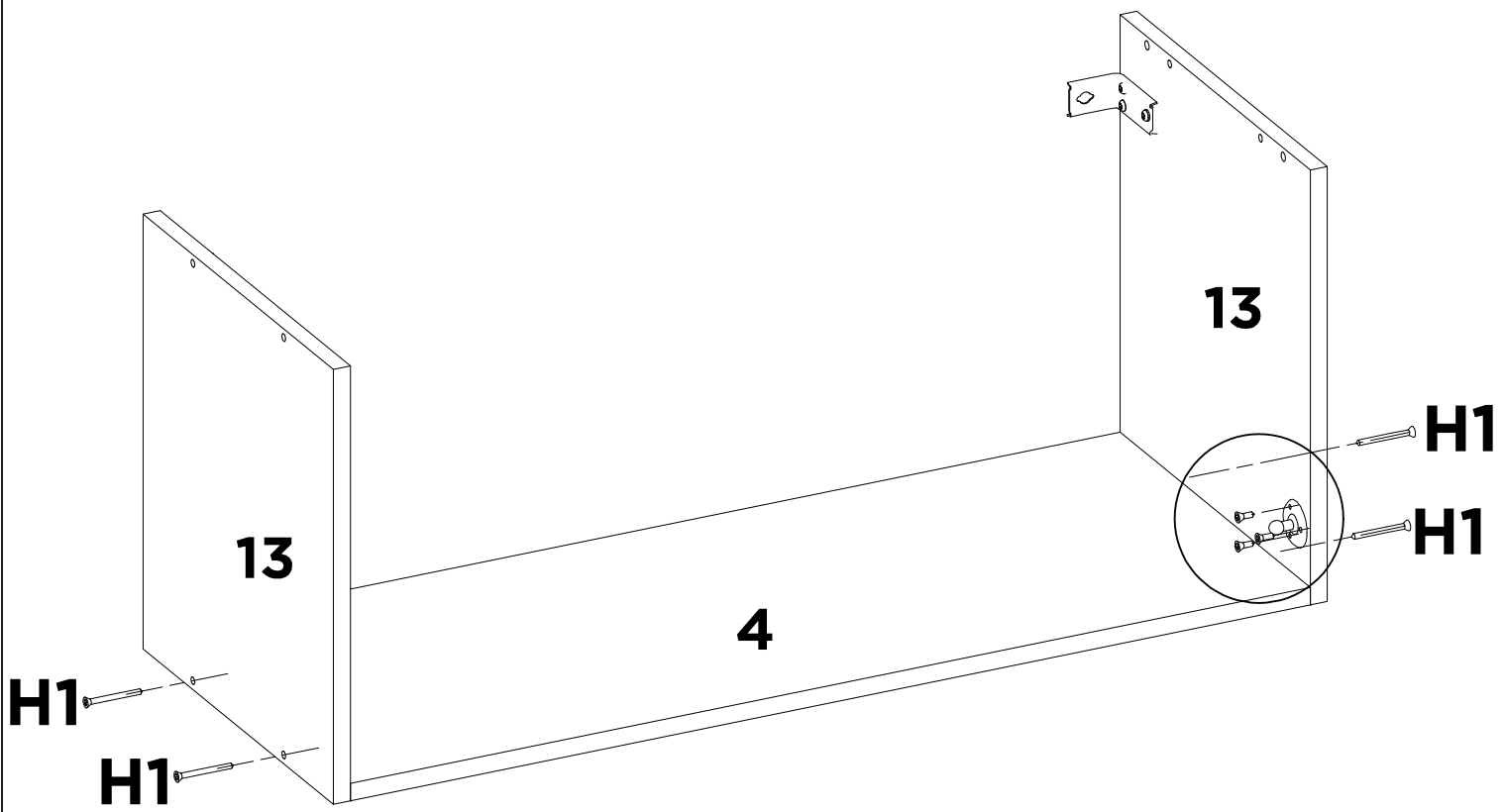
X	-	-	-	-	-	-	-
X36	-	-	-	-	-	-	-



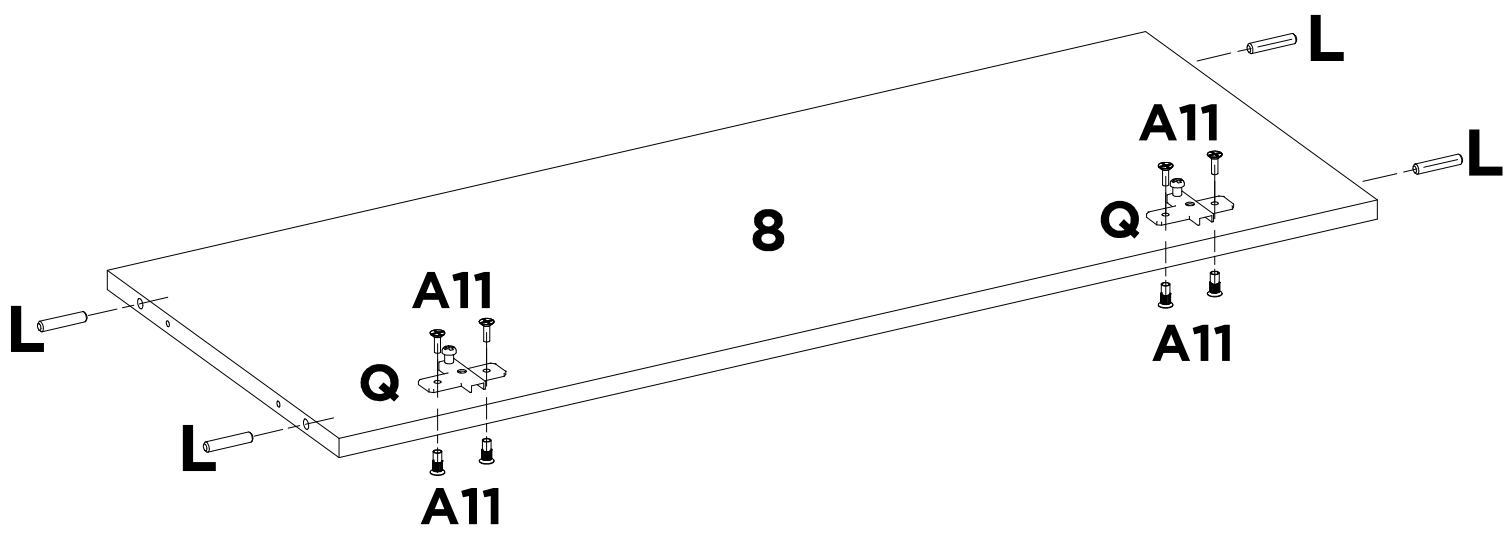
F	S7	-	-	-	-	-	-
X6	X2	-	-	-	-	-	-



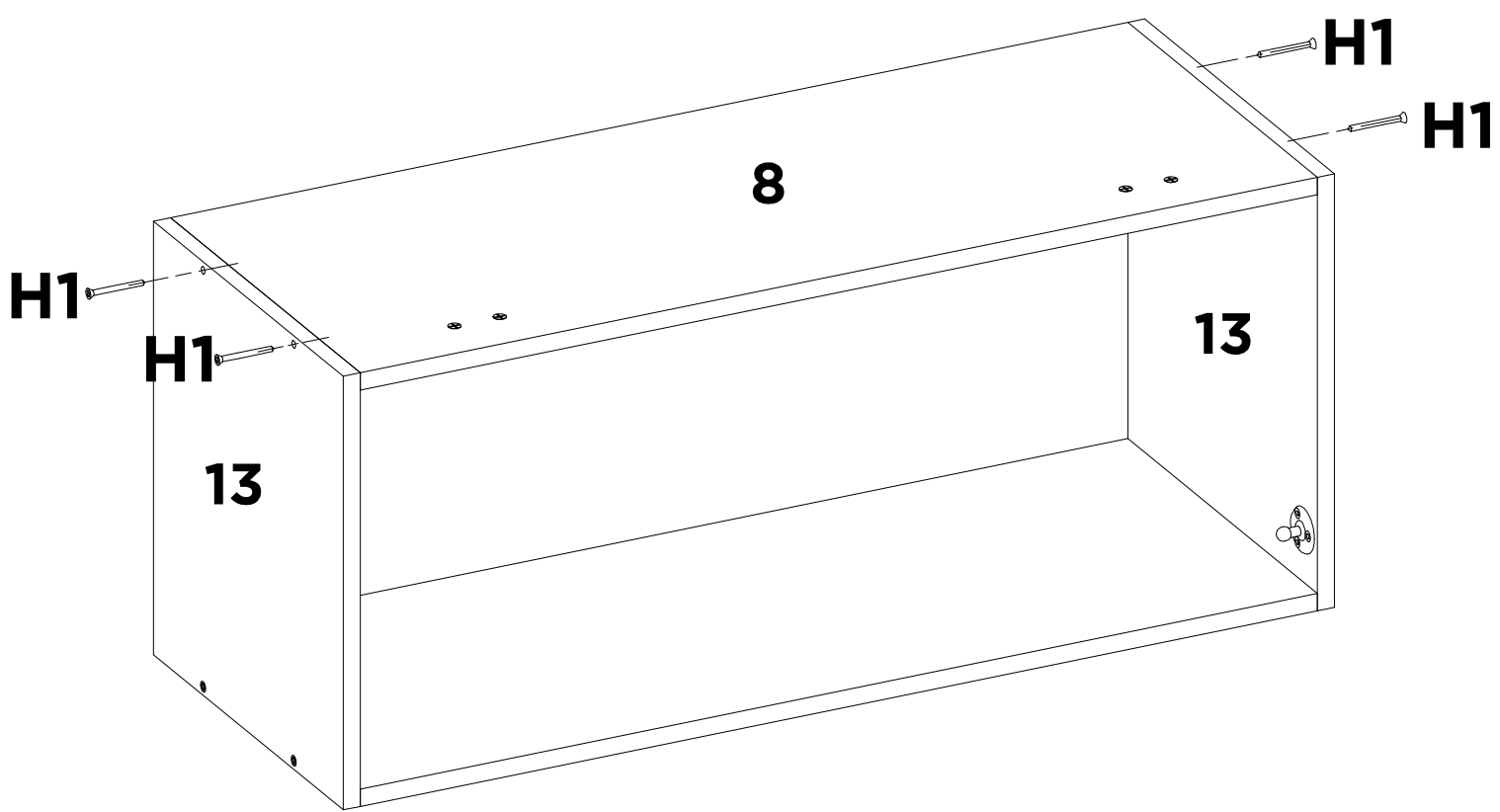
L	-	-	-	-	-	-	-
X4	-	-	-	-	-	-	-



H1	PA	-	-	-	-	-	-
X4	X1	-	-	-	-	-	-

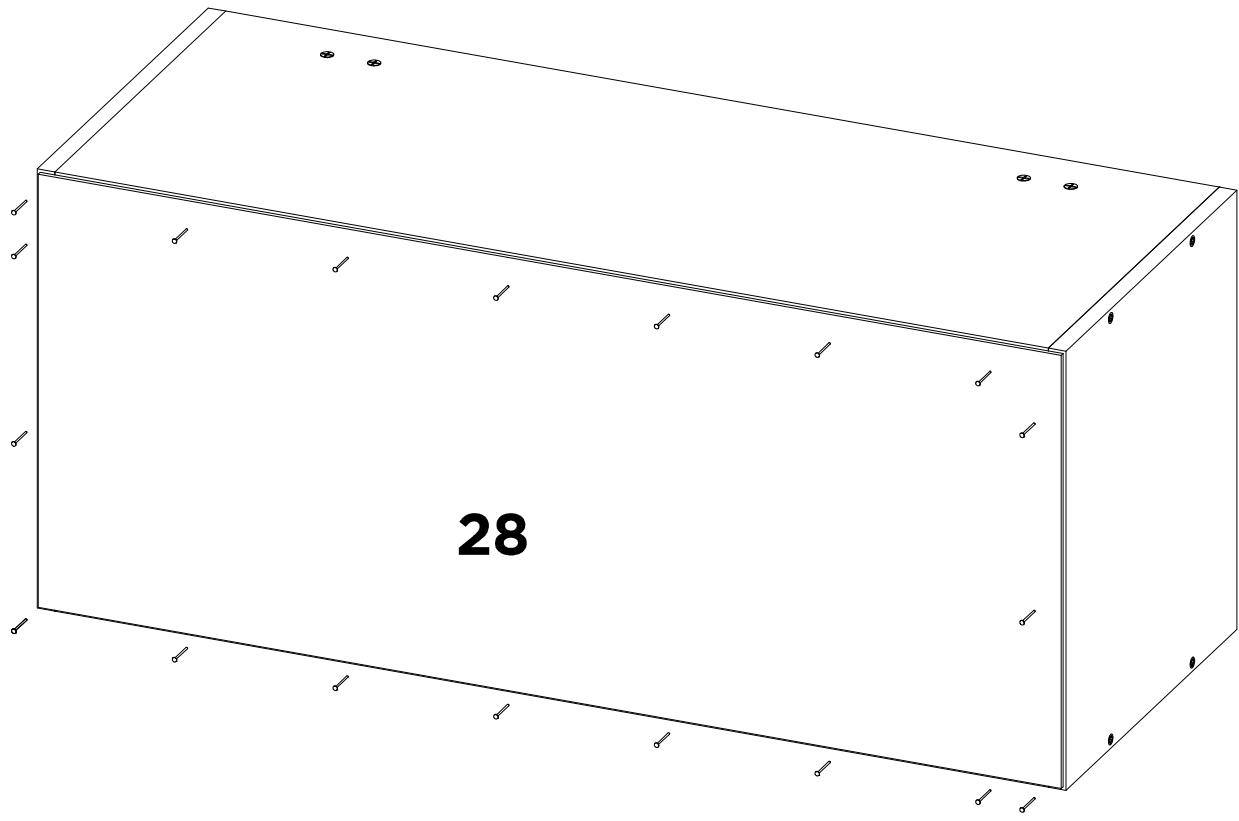


A11 X4	Q X2	L X4	-	-	-	-	-
-------------------------	-----------------------	-----------------------	---	---	---	---	---

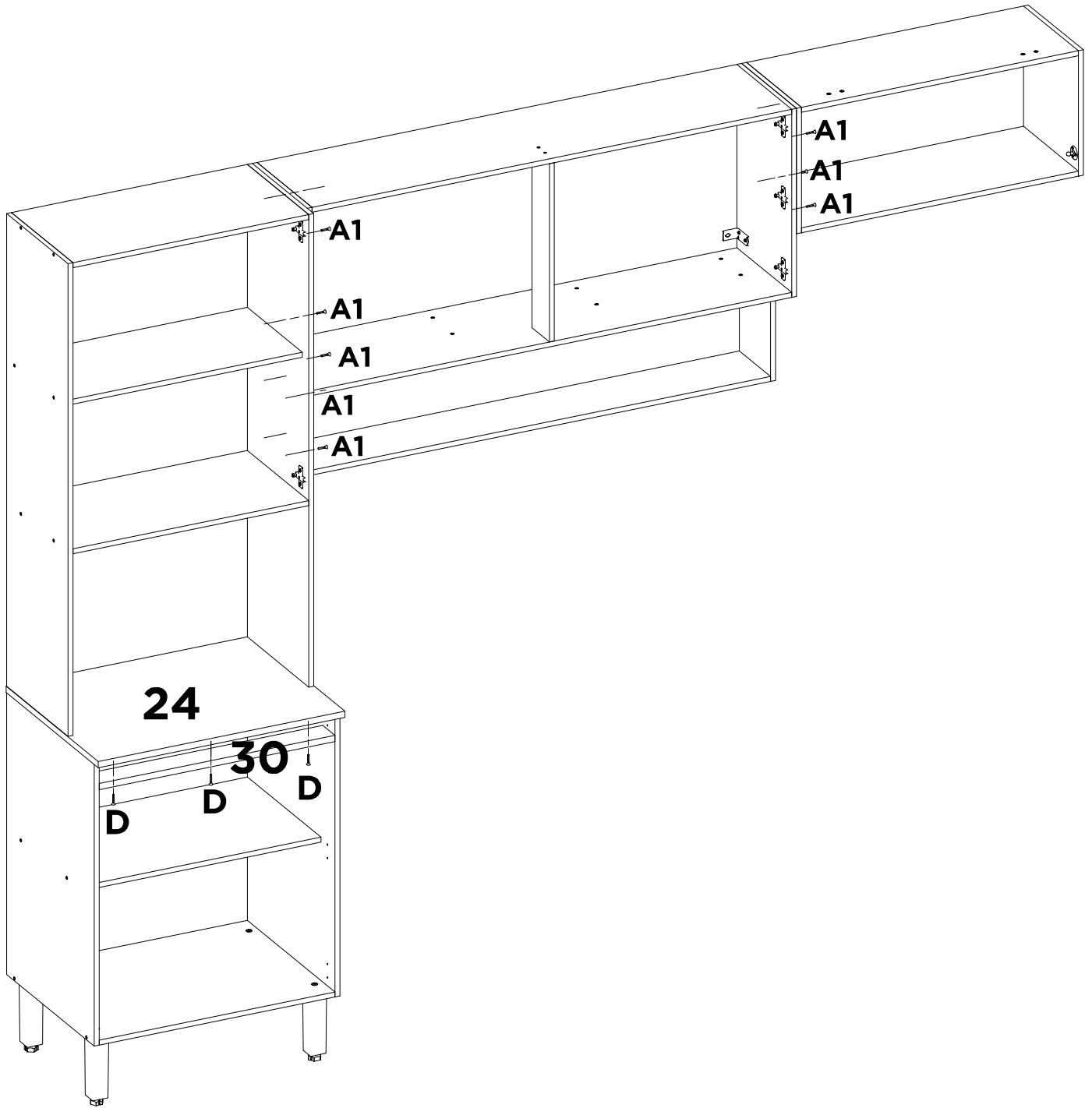


H1	-	-	-	-	-	-	-
X4	-	-	-	-	-	-	-

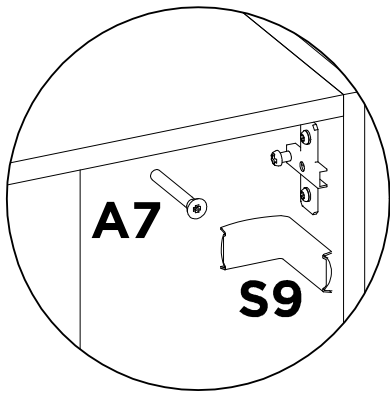
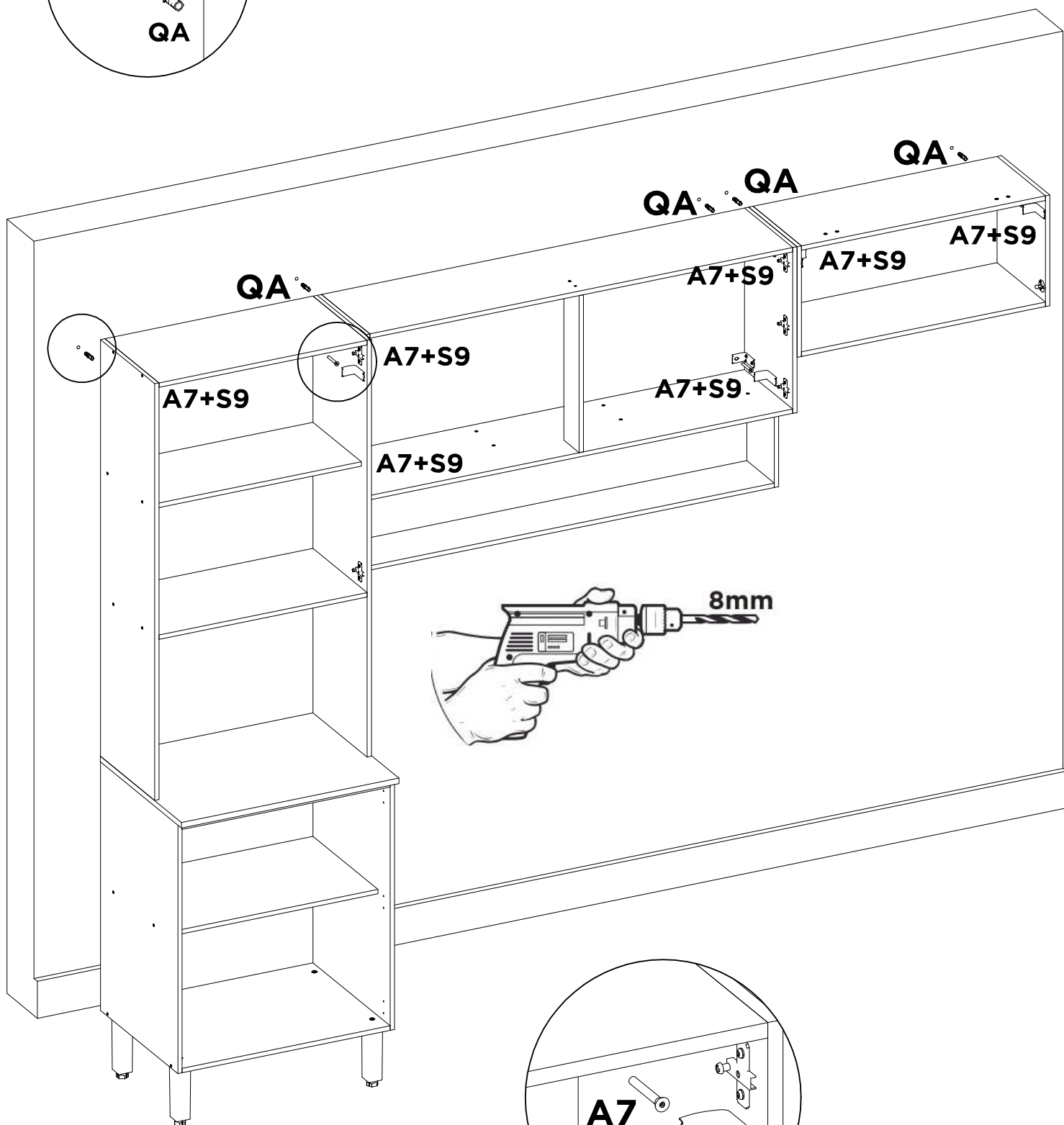
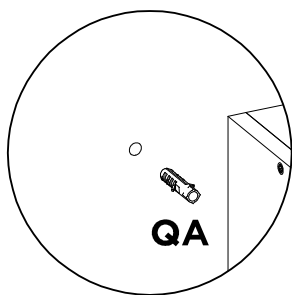
30



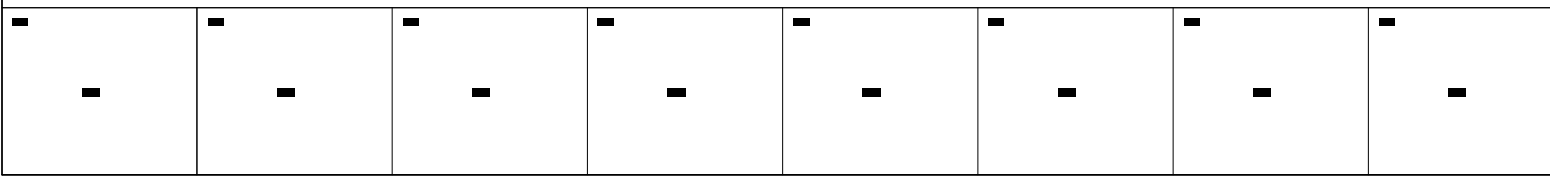
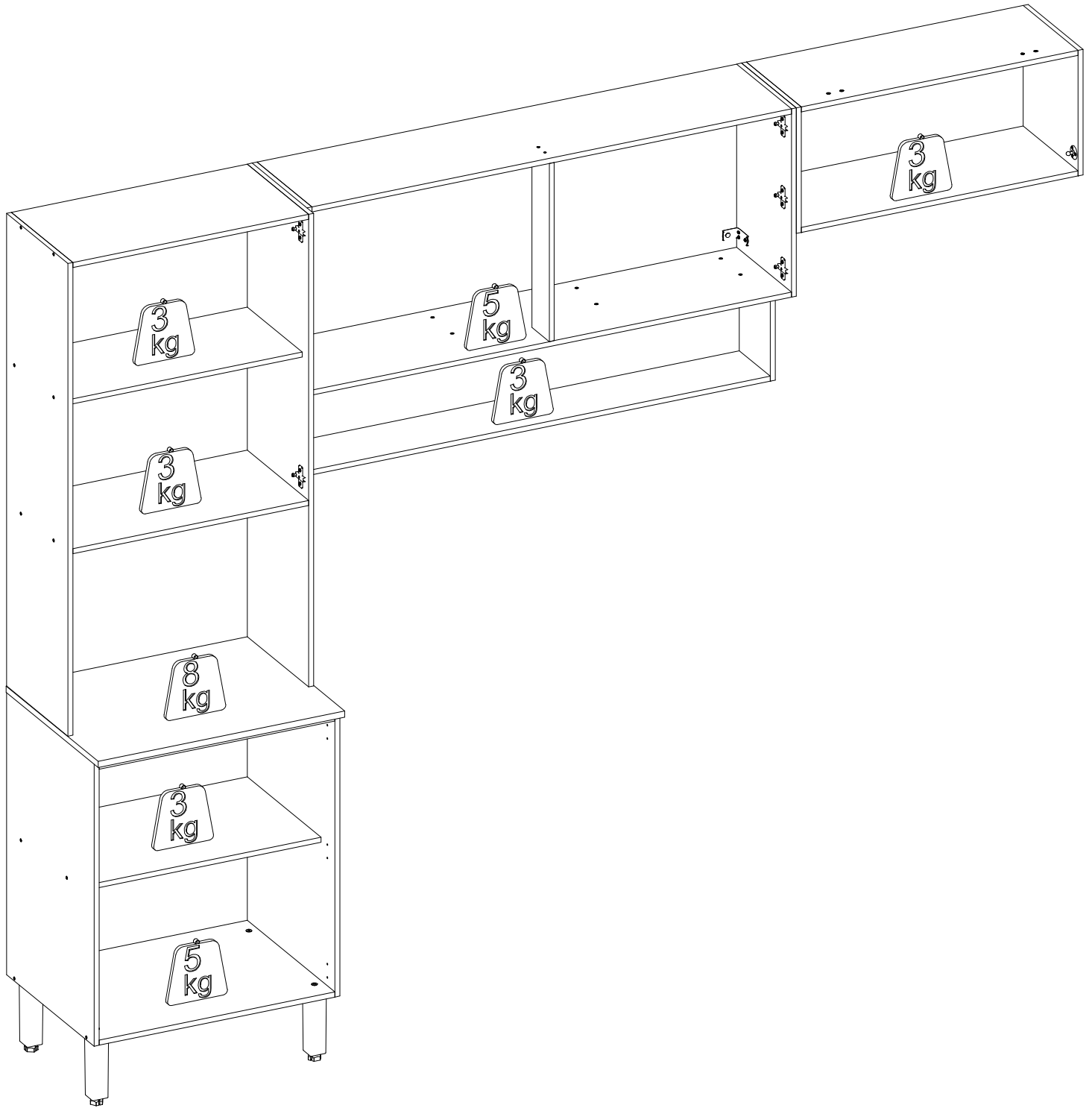
X	-	-	-	-	-	-	-
X24	-	-	-	-	-	-	-

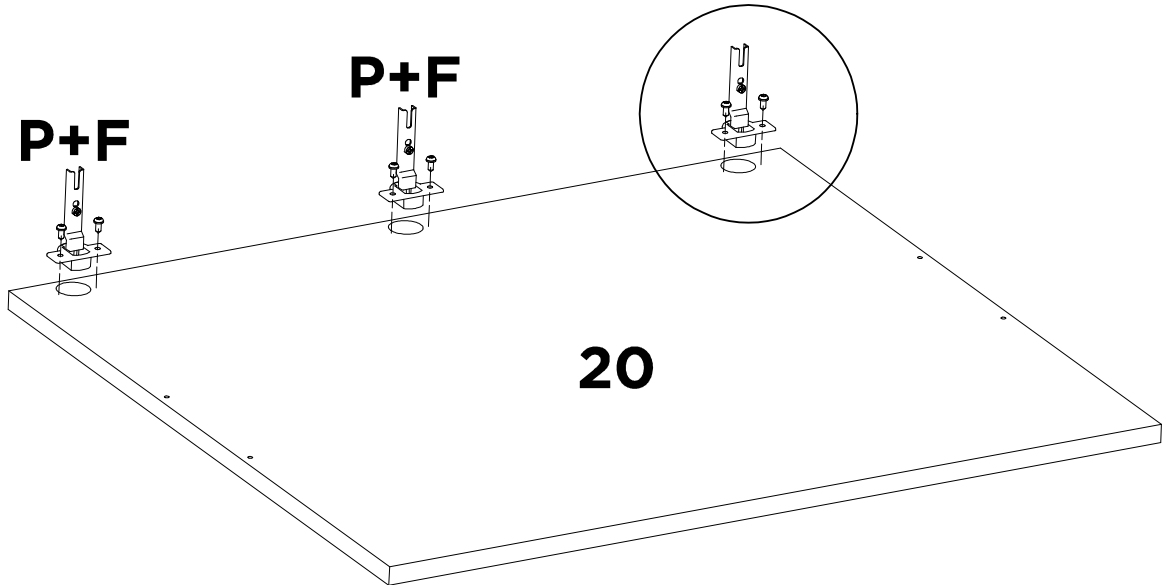
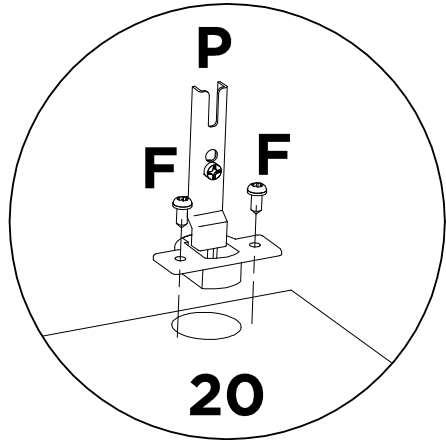


A1	D	-	-	-	-	-	-
X12	X3	-	-	-	-	-	-

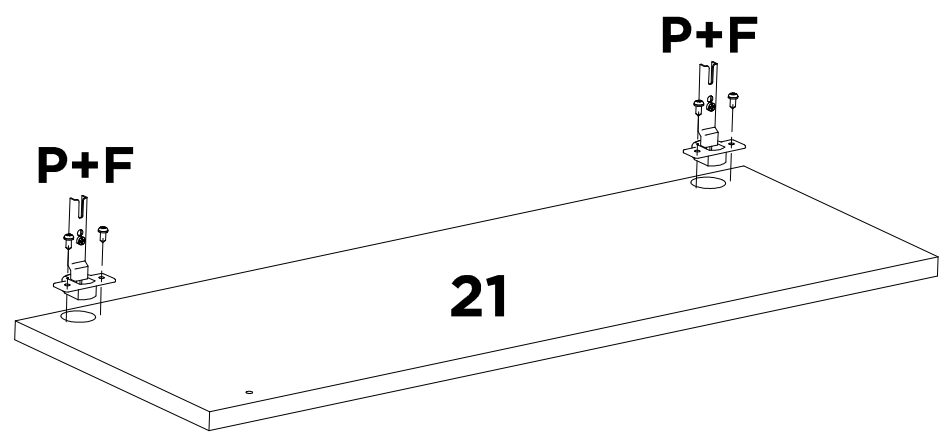
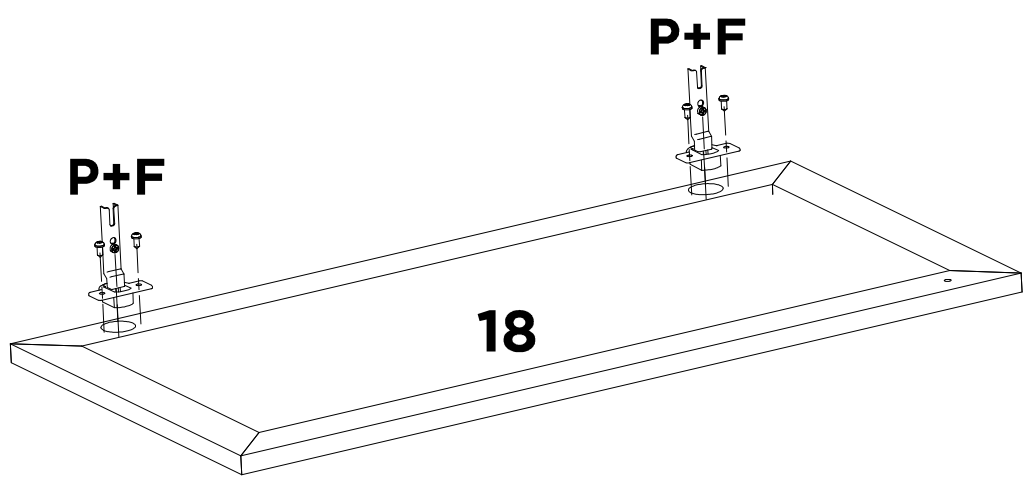


A7	QA	S9	-	-	-	-	-
X8	X8	X8	-	-	-	-	-



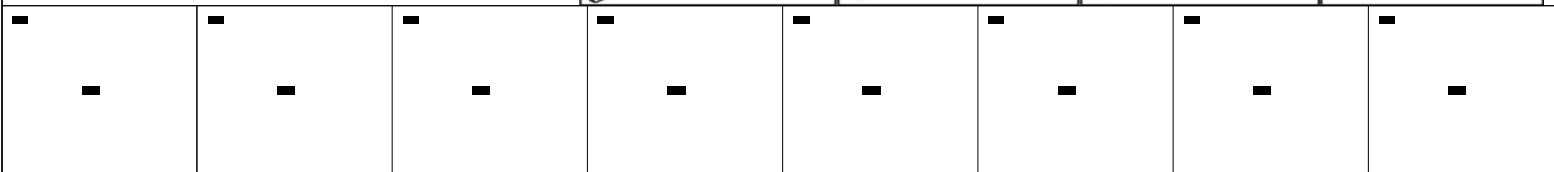
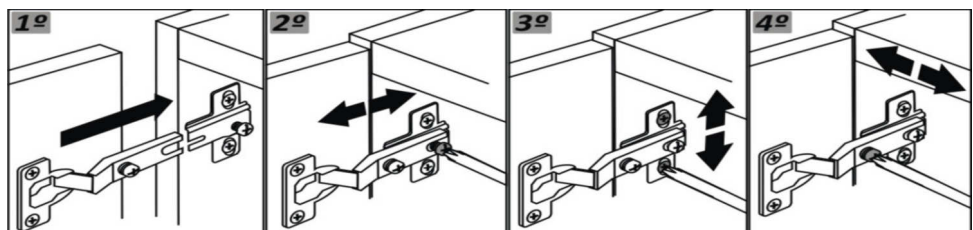
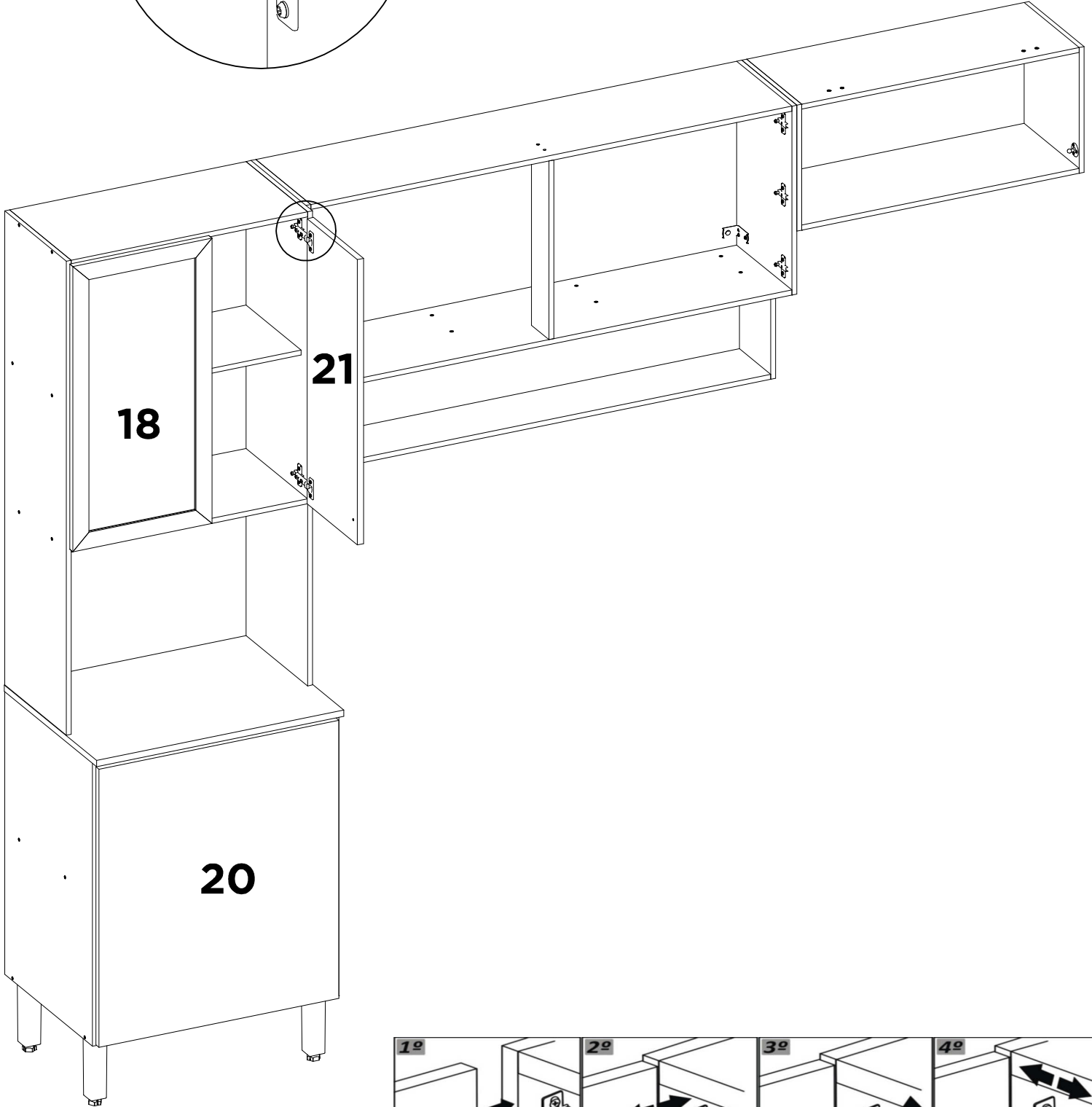
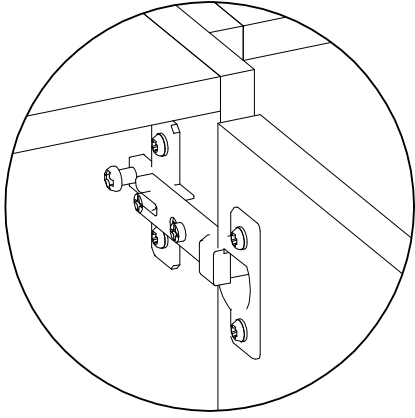


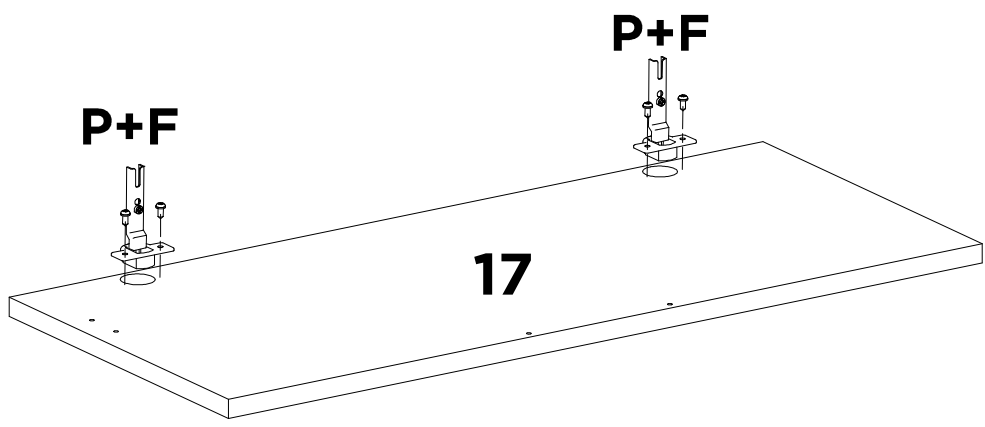
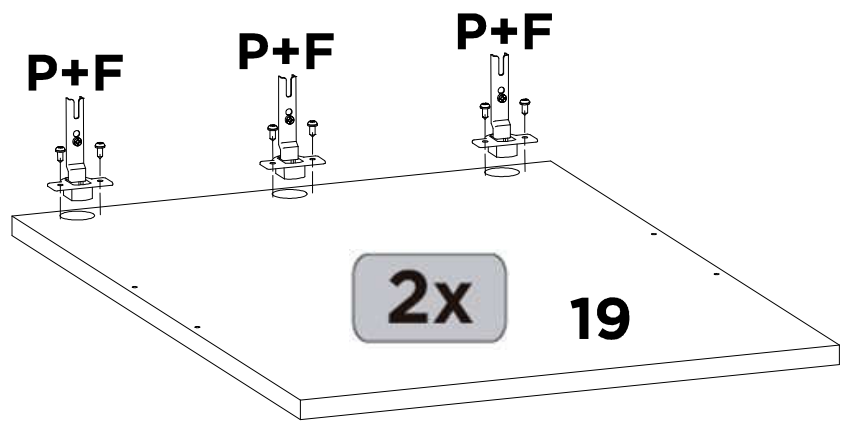
F	P	-	-	-	-	-	-
X6	X3	-	-	-	-	-	-



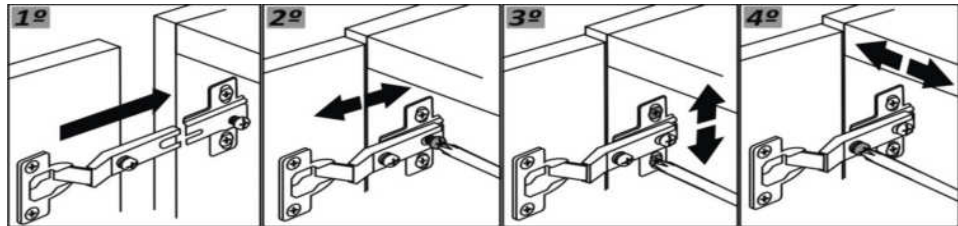
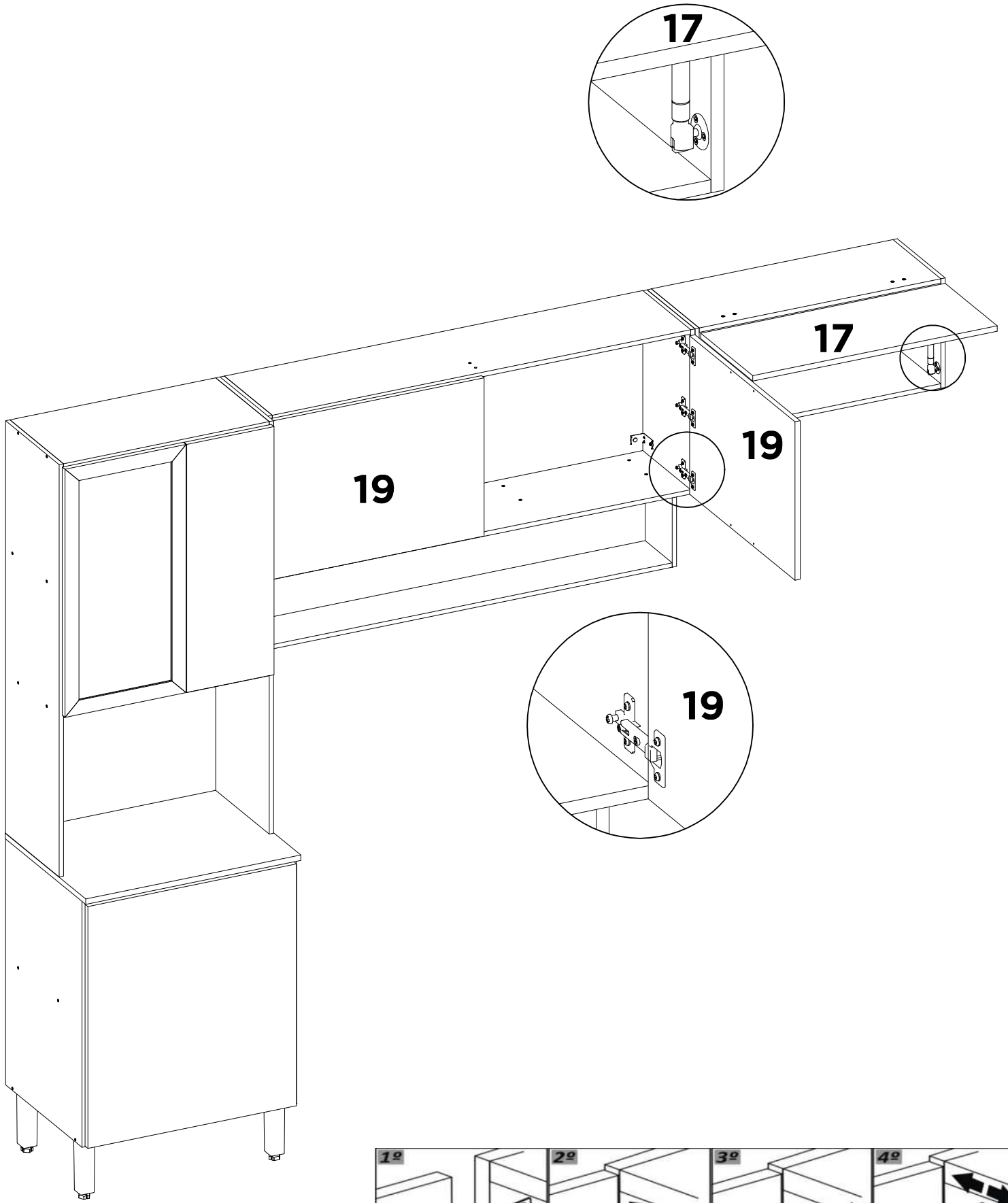
F	P	-	-	-	-	-	-
X8	X4	-	-	-	-	-	-

36

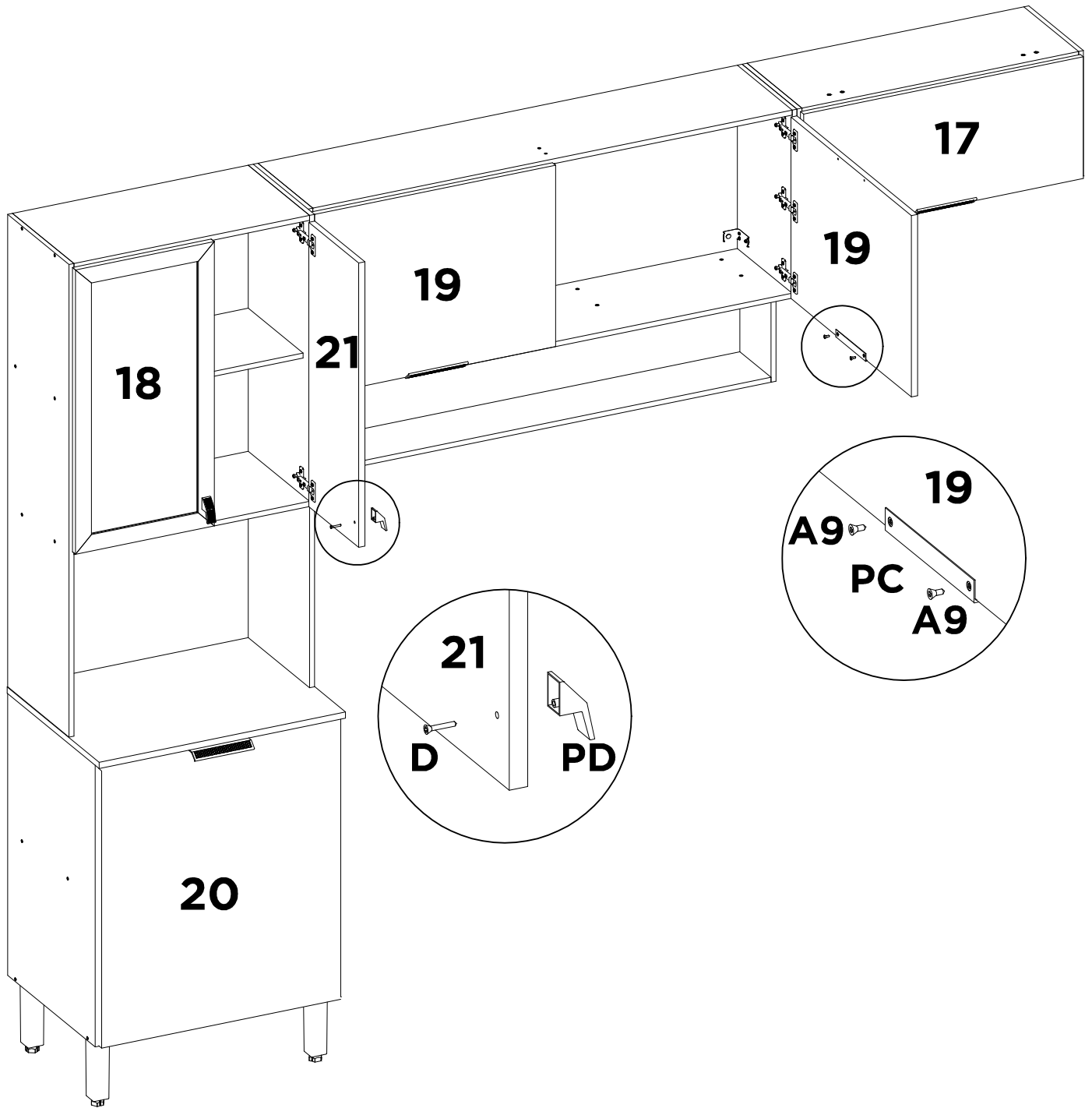




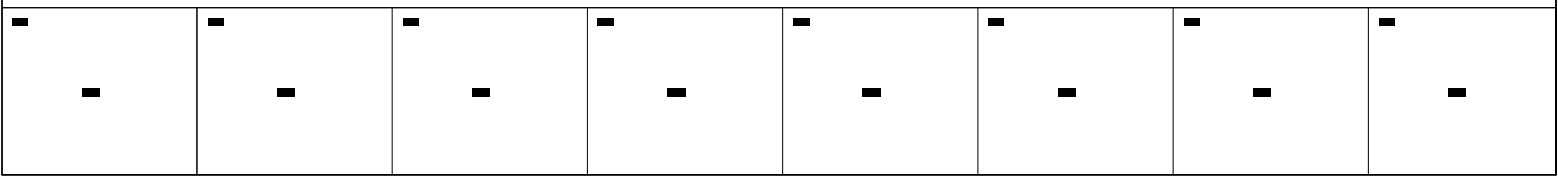
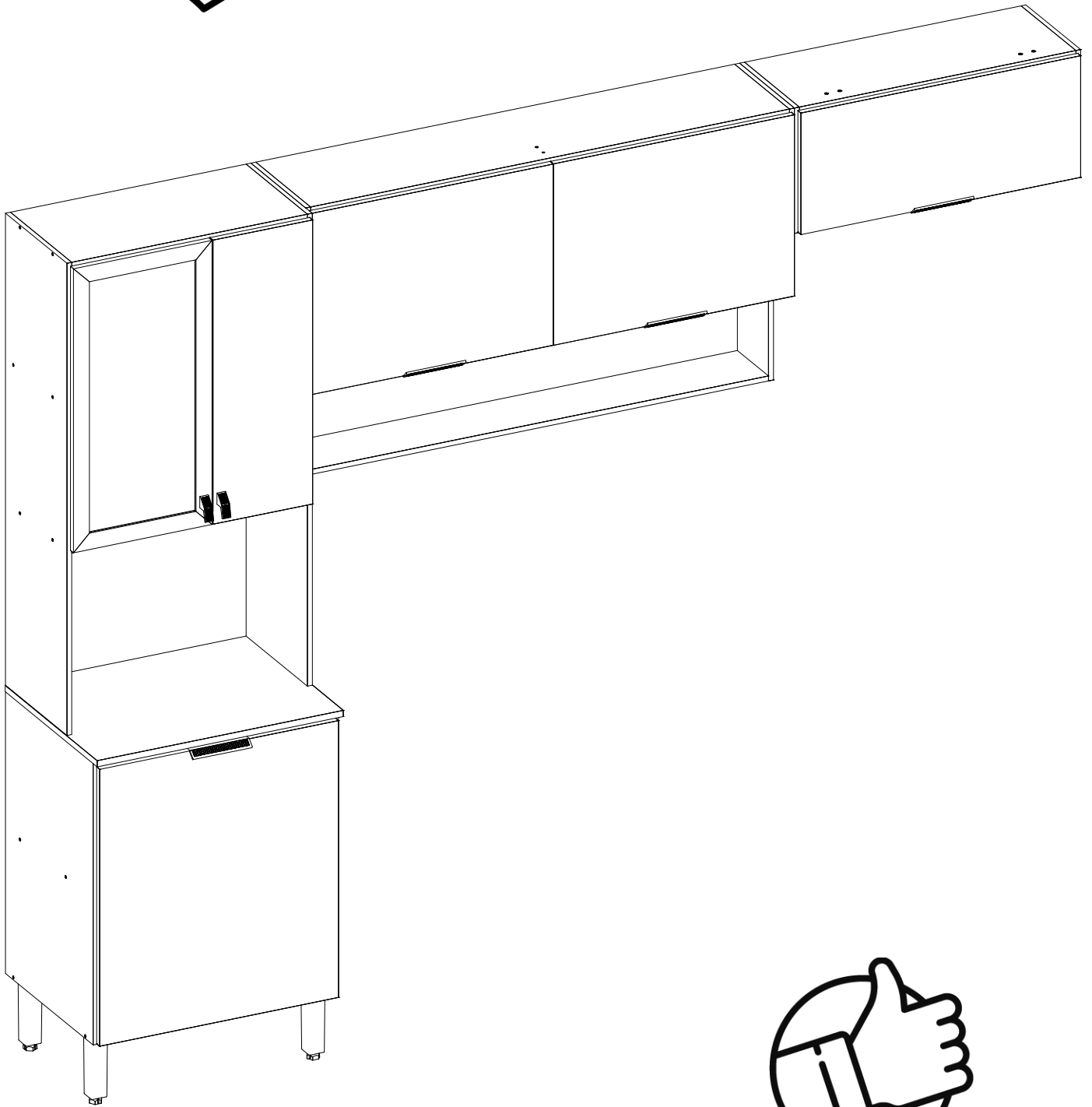
F	P	-	-	-	-	-	-
X16	X8	-	-	-	-	-	-



-	-	-	-	-	-	-	-
-	-	-	-	-	-	-	-



A9	PC	D	PD	-	-	-	-
X8	X4	X2	X2	-	-	-	-





DemóBILE