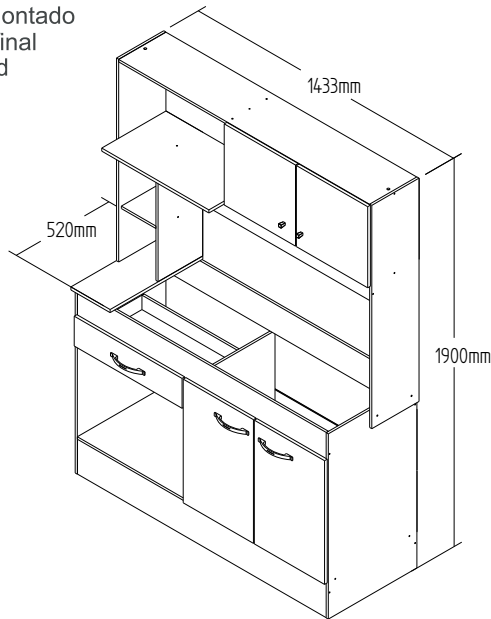


7072 - COZINHA

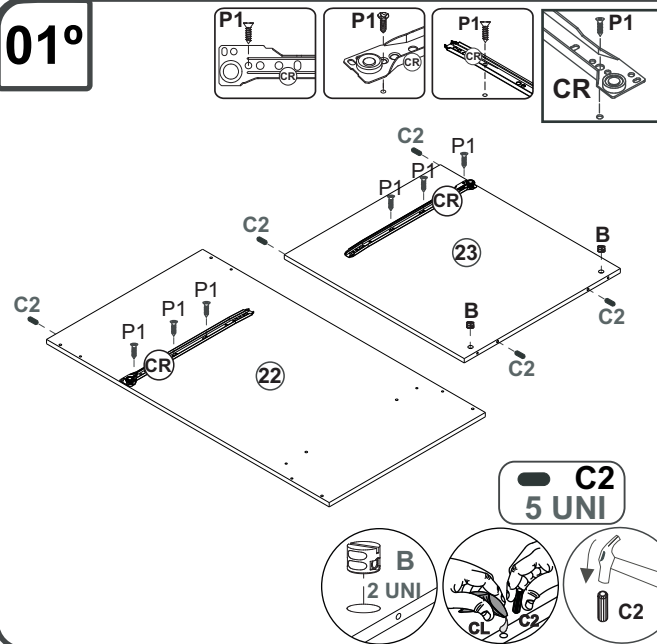
Manual de Montagem
 Assembly Instructions
 Instrucción de Montaje

decibal[®]
 móveis

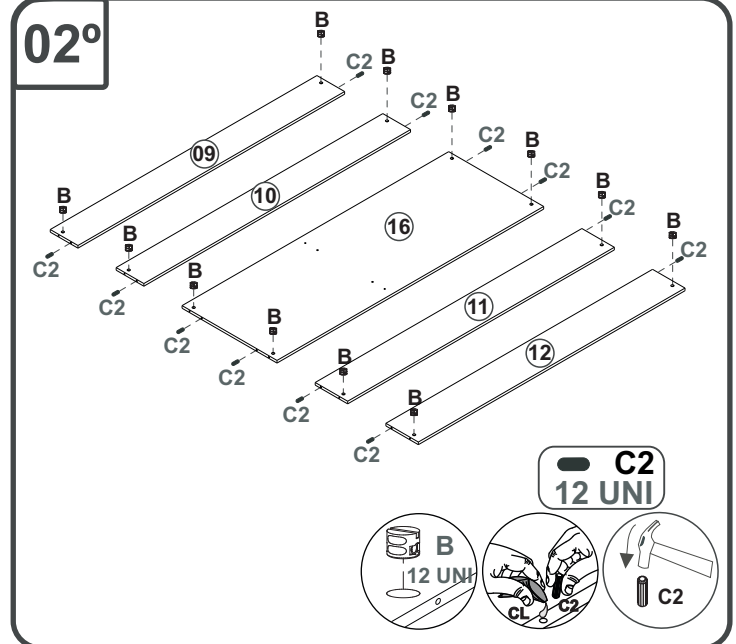
Produto Montado
 Producto final
 Assembled



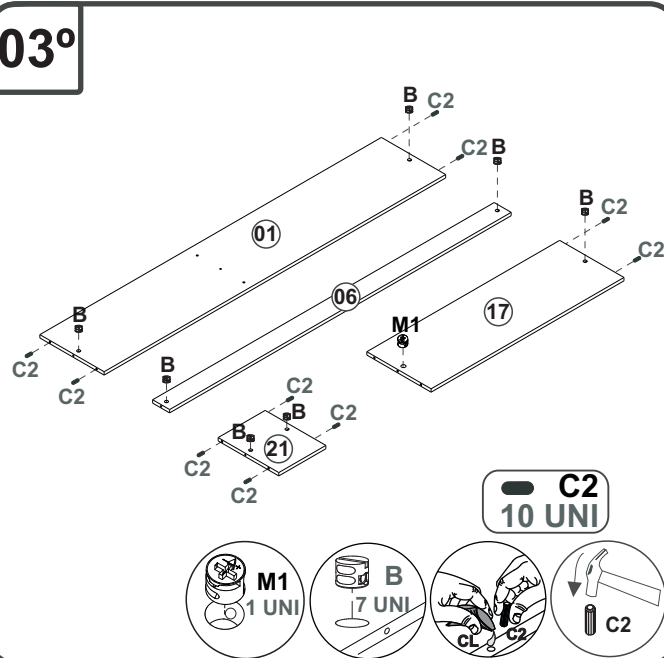
01°



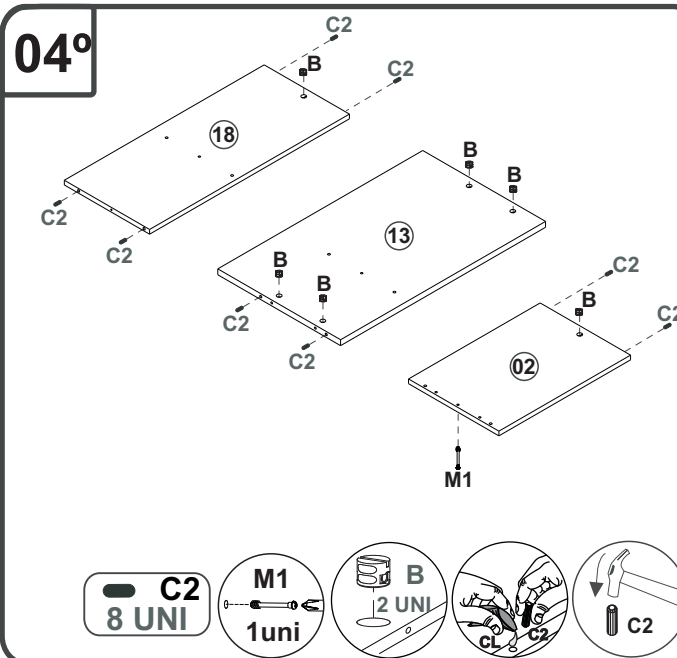
02°



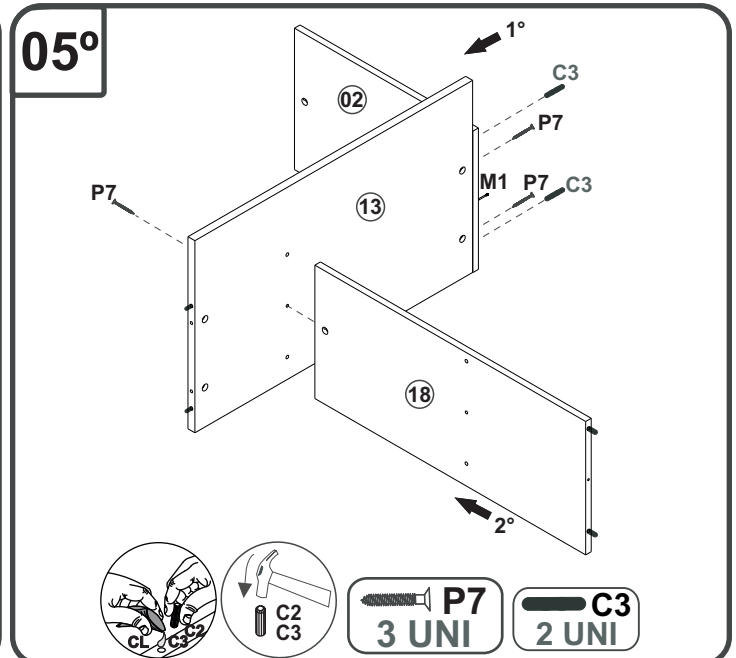
03°



04°



05°

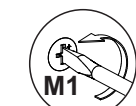
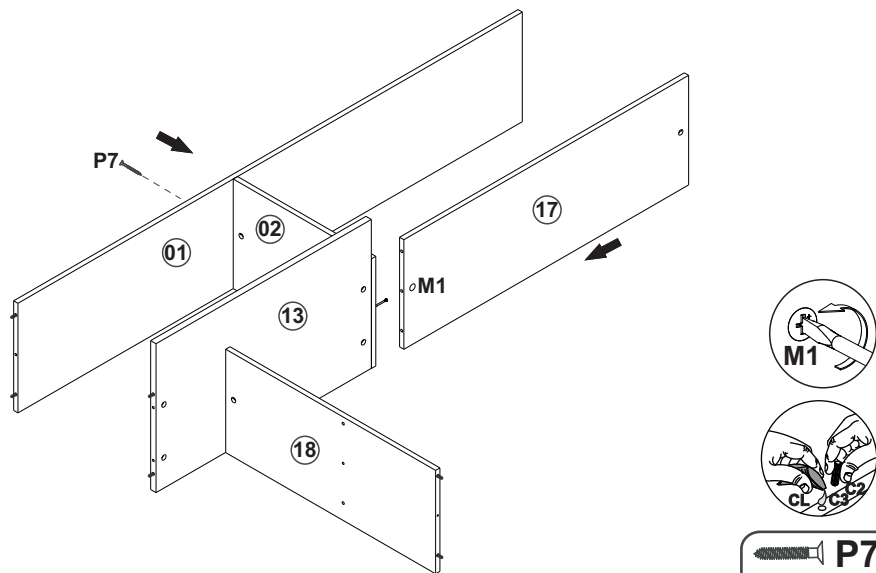


7072 - COZINHA

Manual de Montagem
 Assembly Instructions
 Instrucción de Montaje

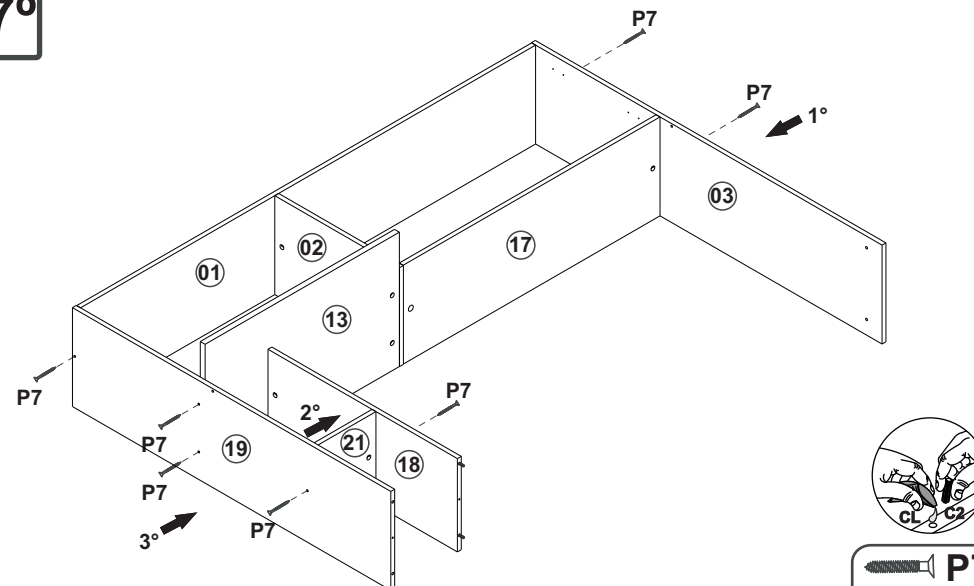


06°



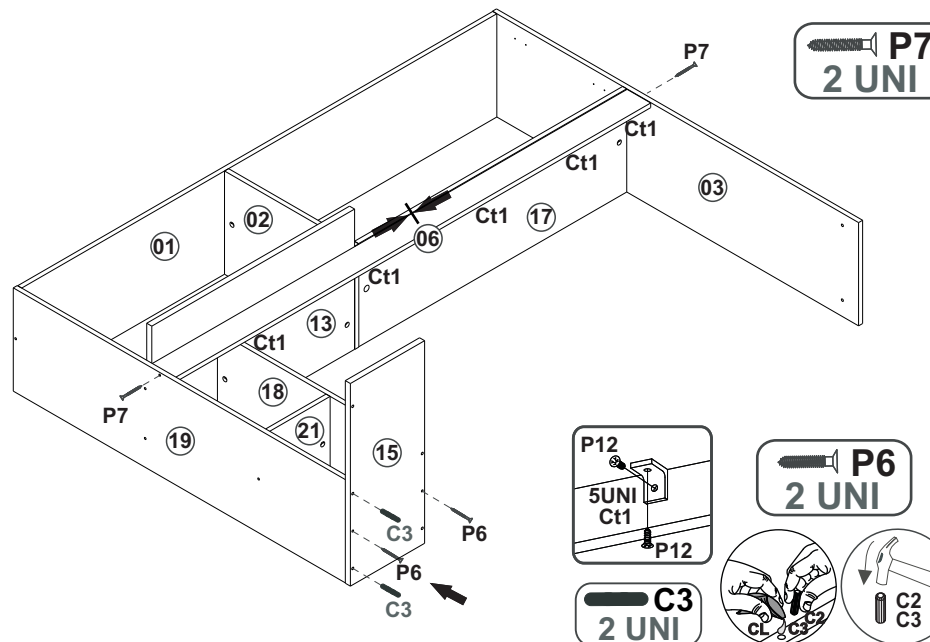
P7
1 UNI

07°

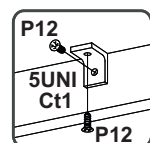


P7
7 UNI

08°



P7
2 UNI

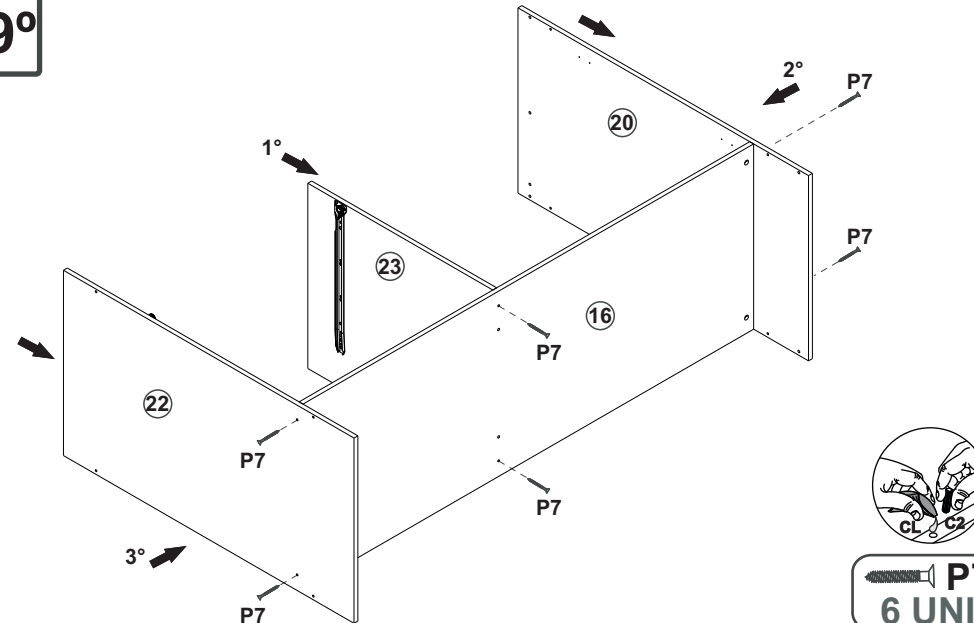


C3
2 UNI

P6
2 UNI



09°



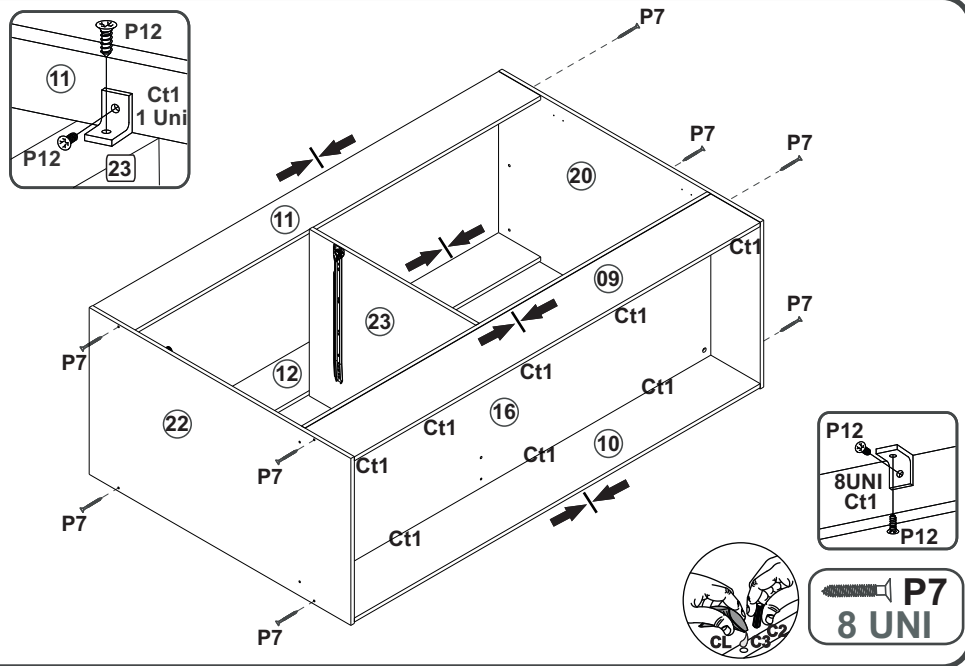
P7
6 UNI

7072 - COZINHA

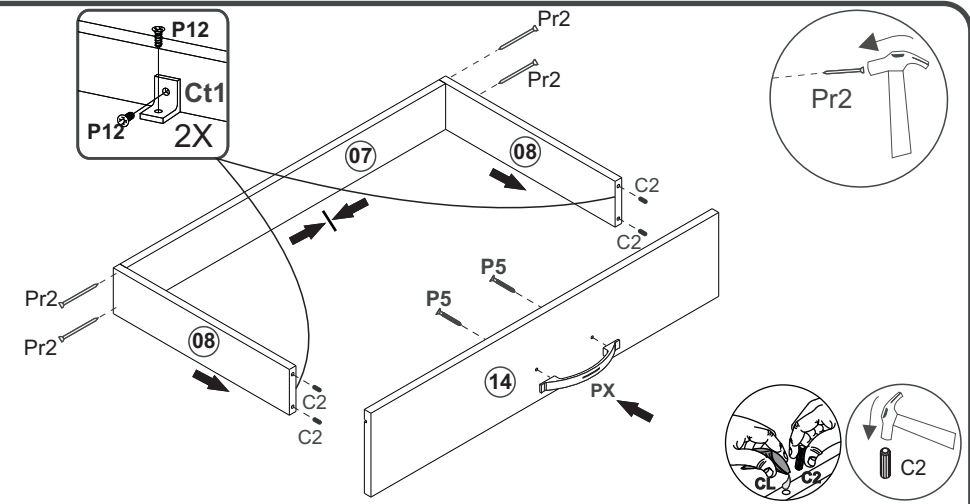
Manual de Montagem
 Assembly Instructions
 Instrucción de Montaje



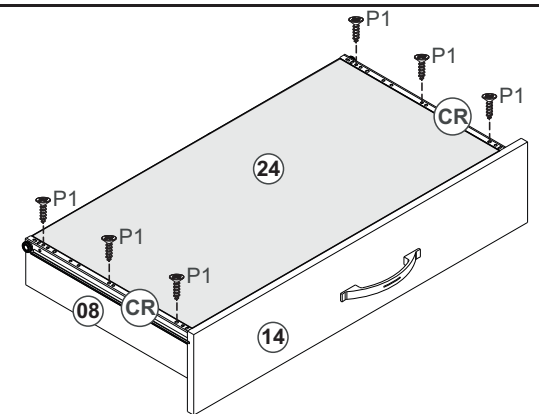
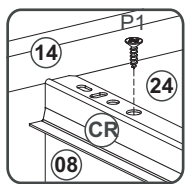
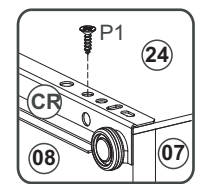
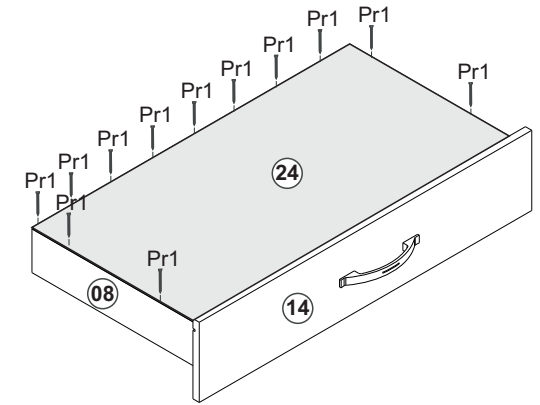
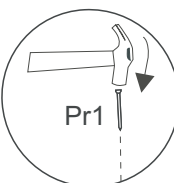
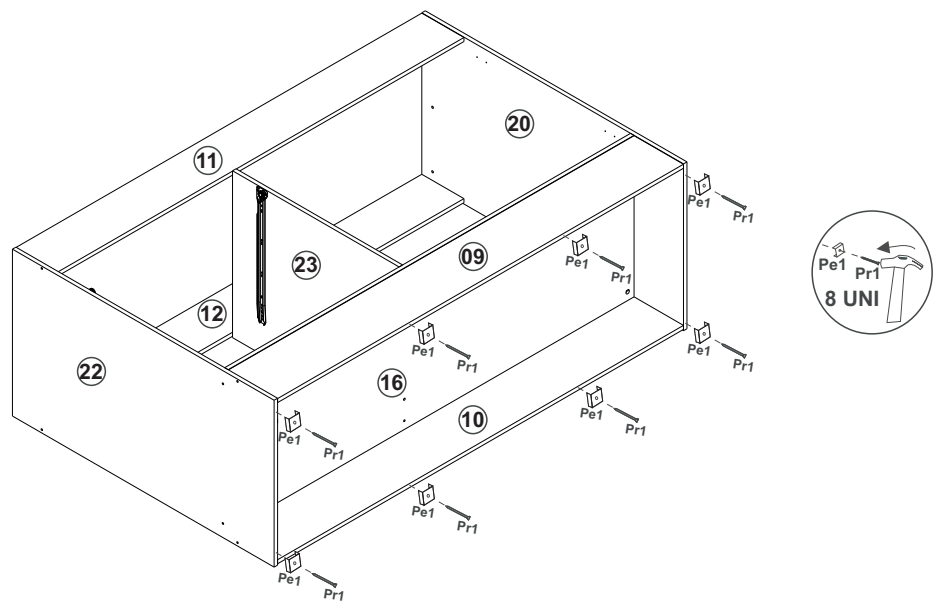
10°



12°



11°



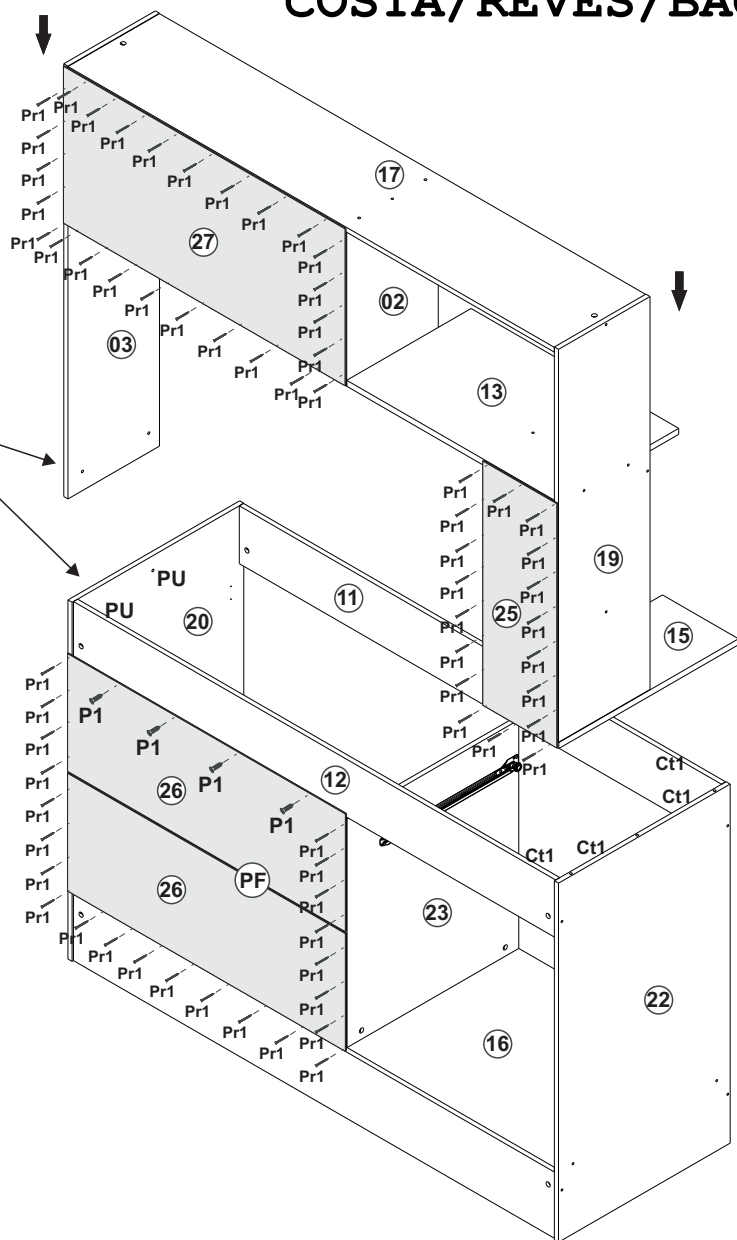
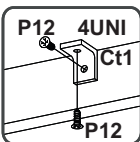
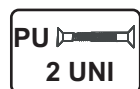
7072 - COZINHA

Manual de Montagem
 Assembly Instructions
 Instrucción de Montaje



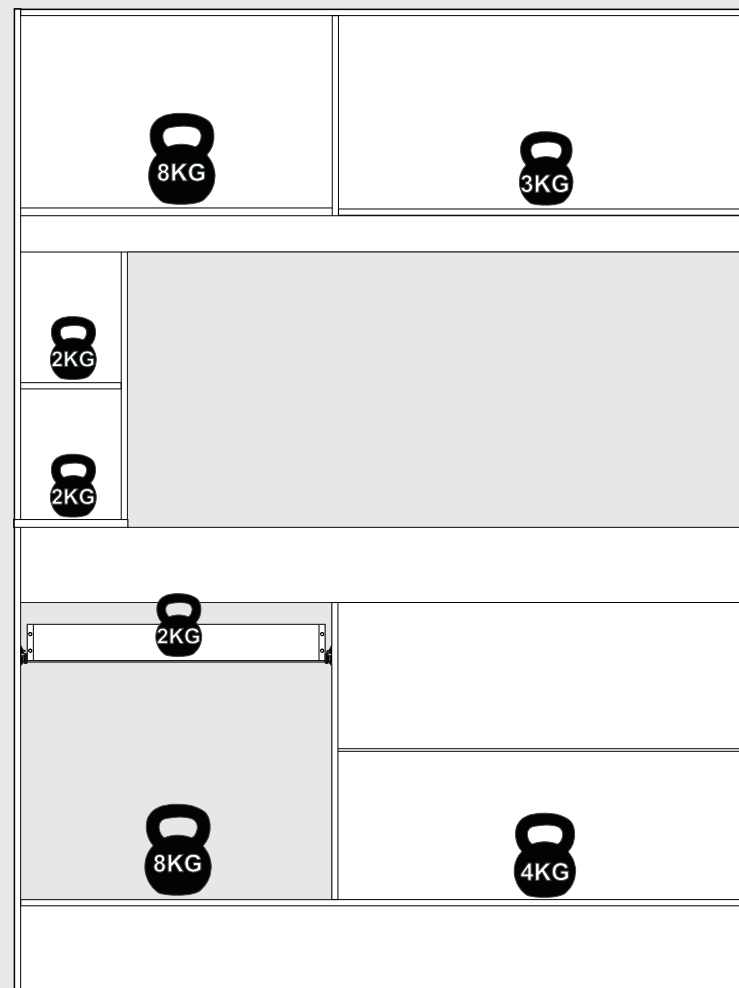
13°

COSTA/REVÉS/BACK



14°

PESO SUPORTADO/PESO SOPORTADO/ WEIGHT SUPPORTED



7072 - COZINHA

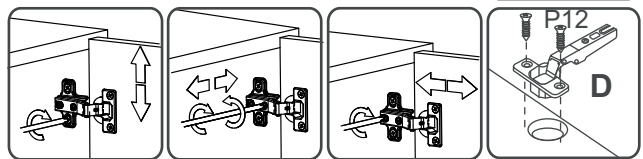
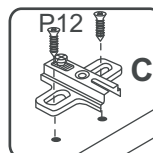
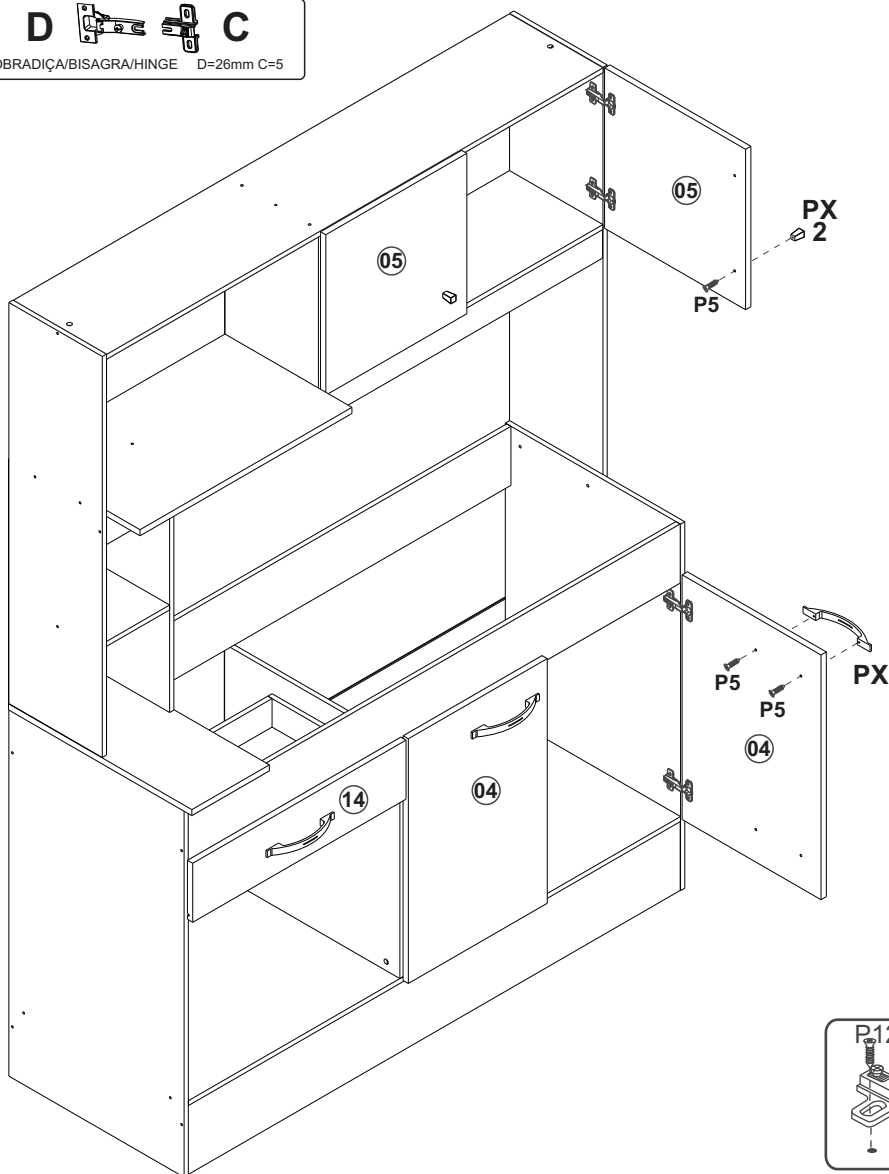
Manual de Montagem Assembly Instructions Instrucción de Montaje



15°



DOBRADIÇA/BISAGRA/HINGE D=26mm C=5



Relação de Peças/ Relación de Piezas/Parts List

Nº	CÓDIGO/CODE	DESCRIÇÃO/DESCRIPCIÓN/DESCRIPTION	QTD/CANT	VOL
1	0560827	BASE SUP 1408X265X12 MM	1,00	01
2	0560828	DIV SUP/DIVIDER 386X265X12 MM	1,00	01
3	0560825	LATERAL SUP DIR /LATERAL/SIDE 1085X265X12 MM	1,00	01
4	0560821	PORTA INF/PUERTA/DOOR 601X394X15 MM	2,00	01
5	0560831	PORTA SUP/PUERTA/DOOR 400X394X15 MM	2,00	01
6	0560830	TRAVESSA SUP/TRAVIESSA/TRVERSE 1408X70X12 MM	1,00	01
7	0560835	BATENTE/REVÉS CAJÓN/DRAWER BACK 551X70X12 MM	1,00	01
8	0560834	LAT GAV /LATERAL CAJÓN/DRAWER SIDE 350X70X12 MM	2,00	01
9	0560818	RODAPÉ FRT/ZÓCALO/BASEBOARD 1396X170X12 MM	1,00	01
10	0560819	RODAPÉ TRS/ZÓCALO/BASEBOARD 1396X170X12 MM	1,00	01
11	0560816	TRAVESSA FRT/TRAVIESSA/TRVERSE 1396X145X12 MM	1,00	01
12	0560817	TRAVESSA TRS/TRAVIESSA/TRVERSE 1396X145X12 MM	1,00	01
13	0560826	TAMPO MICRO/TAPA/TOP 601X360X15 MM	1,00	01
14	0560822	FRENTE GAV/FRENTE CAJON/DRAWER FRONT 605X145X15 MM	1,00	01
15	0560823	TAMPO/TAPA/TOP 520X220X15 MM	1,00	01
16	0560813	BASE INF 1396X497X12 MM	1,00	01
17	0560829	BASE INT 795X265X12 MM	1,00	01
18	0560832	DIV APOIO/DIVIDER 586X250X12 MM	1,00	01
19	0560824	LATERAL SUP ESQ /LATERAL/SIDE 985X265X12 MM	1,00	01
20	0560814	LATERAL DIR/LATERAL/SIDE 900X497X12 MM	1,00	01
21	0560833	PRAT/ESTANTE/SHELF 250X194X12 MM	1,00	01
22	0560815	LATERAL ESQ/LATERAL/SIDE 900X497X12 MM	1,00	01
23	0560820	DIV INF/DIVIDER 573X497X12 MM	1,00	01
24	0560836	FUNDO DE GAVETA MENOR/FONDOCAJON/DRAWER BOTTON 575X355X2,8 MM	1,00	01
25	0560839	COSTA INT/REVÉS/BACK 612X214X2,8 MM	1,00	01
26	0560837	COSTA INF/REVÉS/BACK 804X295X2,8 MM	2,00	01
27	0560838	COSTA SUP/REVÉS/BACK 815X393X2,8 MM	1,00	01

ATENÇÃO!!!! montadores e consumidores
 * Ajustar o torque da parafusadeira para não danificar as peças escareando o parafuso *

ATENCIÓN!!!! montadores e consumidores
 * Ajuste el torque del destornillador para no dañar las piezas avallanando el tornillo *

ATTENTION!!!! assemblers and consumers
 * Adjust the torque of the screwdriver so as not to damage the parts by countersinking the screw *

7072 - COZINHA

Manual de Montagem
Assembly Instructions
Instrucción de Montaje

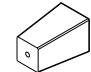



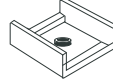
decibal[®]
móveis

Ferragens/ Herrajes/ Hardware

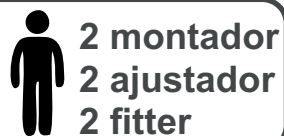
escala (1:1)

LEGENDA	DESCRIÇÃO/DESCRIPCIÓN/DESCRIPTION	CÓDIGO	QUANT.
Pr2	 PREGO/CLAVO/NAIL 13X15	01329	04
P6	 PARAFUSO/TORNILLO/SCREW 4X35	02032	02
PU	 PARAFUSO UNIÃO/UNIÓN DETORNILLO /SCREW UNION	01495	02

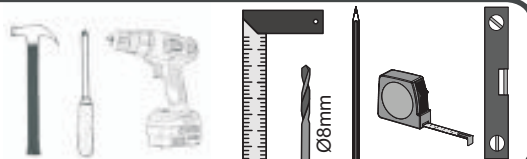
Escala (N/A)

LEGENDA	DESCRIÇÃO/DESCRIPCIÓN/DESCRIPTION	CÓDIGO	QUANT.
Px2	 PUXADOR/PEGADOR/HANDLE (PUX PONT REF 160)	12199 CHAMPAGNE	02
PX	 PUXADOR/PEGADOR/HANDLE	CHAMP 12343	03
PF	 PERFIL/PROFILE/PERFIL 800 MM	Bege/Branco 12559	01
DC	 DOBRADIÇA/BISAGRA/HINGE D=26mm C=5mm	01268	08
PE	 PÉ/PATA/FOOT	01367	08

www.decibal.com.br



Ferramentas necessárias
Necessary tools
Herramientas necesarias



ATENÇÃO!!!! montadores e consumidores

* Para limpar o móveis utilize somente um pano úmido (umedecido em água pura ou água com sabão neutro). Depois, passe um pano seco. Evite a umidade excessiva.

* Evite usar álcool, água sanitária, detergente e outros produtos químicos, mesmo diluídos em água. Não utilize produtos abrasivos de nenhuma espécie

ATENCIÓN!!!! montadores e consumidores

* Para limpiar el mueble utilice solamente un paño húmedo (humedecido con agua limpia o con un jabón suave). A continuación, utilice un paño seco. Evite el exceso de humedad.

* Evite uso de alcohol, hipoclorido solución basada, detergente y otros productos químicos, mismo diluídos en agua. No utilice productos abrasivos de ningún tipo.

ATTENTION!!!! assemblers and consumers

* To clean the furniture, use only a damp cloth (humidify it only in pure water ou water and neutral soap). After, use a dry cloth. Avoid excessive humidity.

* Avoid using alcohol, bleach, detergent and other chemical products, even diluted in water. Do not use any kind of abrasive cleaning agents to clean the furniture.

The use of such products may jeopardize the final characteristics of the furniture.

Medida em mm



Ferragens/ Herrajes/ Hardware

		escala (1:1)	
LEGENDA	DESCRIÇÃO/DESCRIPCIÓN/DESCRIPTION	CÓDIGO	QUANT.
P7	 PARAFUSO/TORNILLO/SCREW 4X45	01318	27
PR1	 PREGO/CLAVO/NAIL 10X10	01330	70
C2	 CAVILHA/TARUGO/DOWEL 6X30 MM	01211	41
C3	 CAVILHA/TARUGO/DOWEL 6X50 MM	01212	05
P1	 PARAFUSO/TORNILLO/SCREW 3,5X12	01328	16
P5	 PARAFUSO/TORNILLO/SCREW 3,5X25	09955	08
P12	 PARAFUSO/TORNILLO/SCREW 3,5X13	09927	74
M1	 PARAFUSO/TORNILLO/SCREW MINIFIX TAMBOR/BOLT MINIFIX (HASTE SIMPLES)	06999	01

escala (N/A)

		escala (N/A)	
LEGENDA	DESCRIÇÃO/DESCRIPCIÓN/DESCRIPTION	CÓDIGO	QUANT.
CL	 COLA/PEGAMENTO/GLUE	01213	01
ET	 ETIQUETA LOGO DECIBAL/LABEL DECIBAL	01312	01
Ct1	 CANTONEIRA/PIEZA L/SHEET	03077	20
CR	 CORREDICA/CORREDERA/METALIC SLIDE LARG 350 mm	01225	01
B	 BUCHA/BUJE/BUCHING	02734	27
AD	 ADESIVO/ADHESIVO/ADHESIVE 15mm	Naturalle 09963	21

