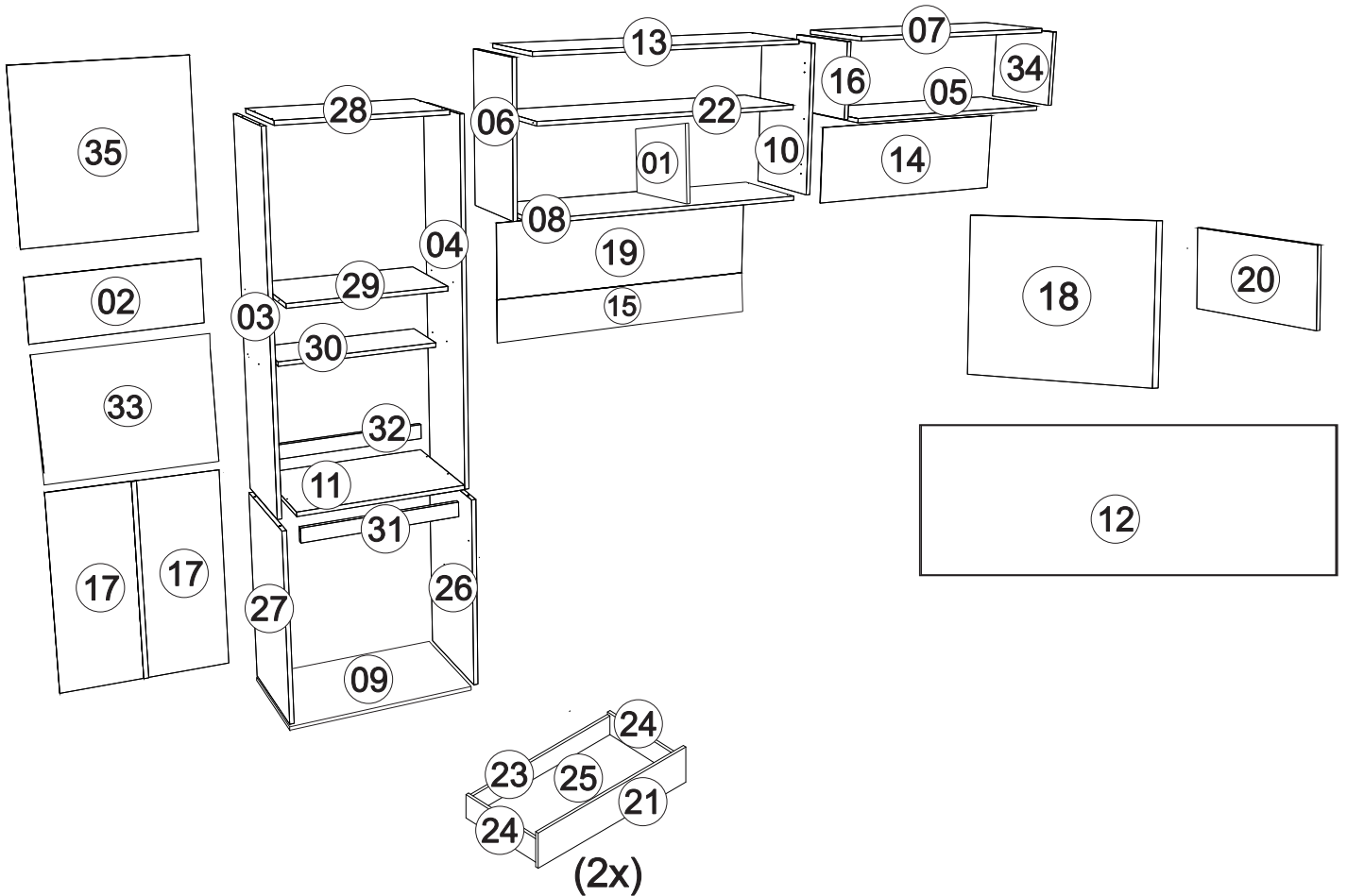
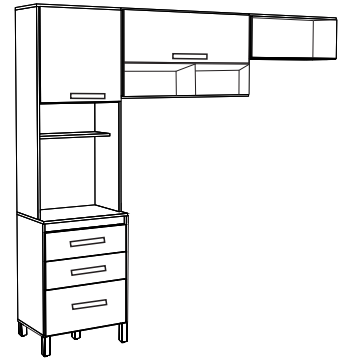




Rodovia SC-492 - Km 10 - B. Industrial
89905-000 - Bandeirante - SC
Fone: (49) 3622-4549
e-mail: mxmoveis@mxmoveis.com.br

Ref. CC043

Cozinha
Cocina
Kitchen
SARA



Nº	CÓDIGO CODE ASSISTÊNCIA ATTENDANCE	NOME DA PEÇA/DESCRIPCIÓN PIEZAS/DESCRIPTION PARTS	MEDIDAS (mm) MEASURES (mm)	QTD. QTTY. CTD.	MARROCOS OFF WHITE
01	CC043.19.00	Lateral interna/Lado interior/Inner Side	270x188x12	01	307195
02	CC043.13.04	Forro/Revés/botton	552x162x2,5	01	307176
03	CC043.18.03	Lateral externa esquerda torre/Lateral izquierda/Left side	1078x270x12	01	307181
04	CC043.17.03	Lateral externa direita torre/Lateral derecha/Right side	1078x270x12	01	307180
05	CC043.01.00	Base Inferior aereo/Base/Shelf	776x270x12	01	307247
06	CC043.18.01	Lateral externa esquerda aereo/Lateral izquierda/Left side	556x270x12	01	307194
07	CC043.05.00	Base superior/Base superior/Shelf	776x270x12	01	307248
08	CC043.01.01	Base Inferior aereo/Base/Shelf	1176x270x12	01	307189
09	CC043.01.03	Base Inferior torre/Base/Shelf	564x361x12	01	308259
10	CC043.17.01	Lateral externa direita aereo/Lateral derecha/Right side	556x270x12	01	307193
11	CC043.33.01	Tampo balcão/Tapa/Cover	564x381x15	01	307255
12	CC043.25.00	Porta aereo/Puerta/Door	1184x340x15	01	309037
13	CC043.05.01	Base superior aereo/Base superior/Shelf	1156x270x12	01	307191
14	CC043.13.00	Forro aereo/Revés/botton	788x303x2,5	01	307186
15	CC043.13.01	Forro aereo/Revés/botton	1188x200x2,5	02	307192
16	CC043.18.00	Lateral externa esquerda aereo/Lateral izquierda/Left side	315x270x12	01	307188
17	CC043.13.07	Forro torre/Revés/botton	687x276x2,5	02	307177
18	CC043.25.02	Porta torre maior/Puerta/Door	552x548x15	01	309038
19	CC043.13.02	forro aereo 1200	1188x344x2,5	01	307017
20	CC043.25.03	Porta torre/Puerta/Door	548x321x15	01	307150
21	CC043.14.00	Frente de gaveta/ Frente del cajón/ Drawer front	548x152x15	02	307920
22	CC043.02.00	Base interna aereo/Base/Shelf	1176x270x12	01	307190
23	CC043.29.00	Traseiro de gaveta/Cajón trasero/Drawer back/	491x80x12	02	307185
24	CC043.15.00	Lateral de gaveta/ Lado del cajón/ Drawer side	350x100x12	04	307178
25	CC043.34.00	Forro de gaveta/Revés del cajón /botton	515x355x2,5	02	307256
26	CC043.17.04	Lateral externa direita/Lateral derecha/Right side	675x361x12	01	307179
27	CC043.18.04	Lateral externa esquerda/Lateral izquierda/Left side	675x361x12	01	307182
28	CC043.05.02	Base superior/Base superior/Shelf	564x270x12	01	307252
29	CC043.01.04	Base Inferior aereo/Base/Shelf	540x270x12	01	307250
30	CC043.02.03	Base interna /Base/Shelf	540x200x12	01	307251
31	CC043.28.02	Ripa sustentação frontal /Travesaño/front support slat	540x50x12	01	307183
32	CC043.28.03	Ripa sustentação tras /Travesaño/front support slat	540x50x12	01	307184
33	CC043.13.05	Forro torre/Revés/botton	552x372x2,5	01	307253
34	CC043.17.00	Lateral externa direita aéreo/Lateral derecha/Right side	315x270x12	01	307187
35	CC043.13.06	Forro aéreo torre/Revés/botton	556x552x2,5	01	307254



*Usar os parafusos (U) para unir este módulo a outro.

Usar los tornillos (U) para unirse este módulo a otro.

Use the screws (U) to join this module to another.



Giz para madeira

Produto para ser aplicado em caso de riscos na superfície.



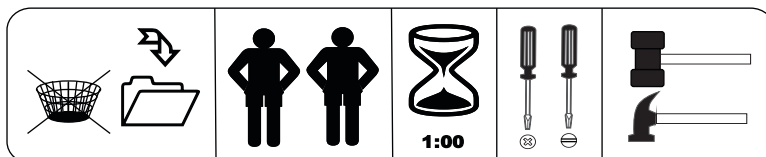
Giz para madeira

Product to be applied in case of scratches on the surface.





Giz para madeira


Producto para ser aplicado en caso de rayas en la superficie.

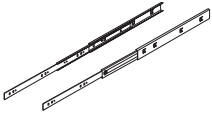



Ferragens/Herrajes/Hardware

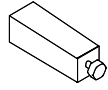
A **20x**

 Cavilha/Clavija/Peg
 Cód. 873

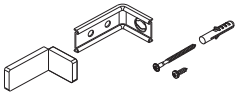
B **48x**

 Parafuso/Tornillo/Screw 3,5x40mm Chat
 Cód. 691


C **32x**

 Parafuso/Tornillo/Screw 3x12mm Chat
 Cód. 11413

D **02x**

 Corrediças/Diapostivas/Slides
 Cód. 20253

E **08x**

 Parafuso/Tornillo/Screw 3x22mm Chat
 Cód. 9567

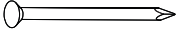
F **04x**

 Pé plástico/Pie de plástico/Plastic foot
 Cód. 5884

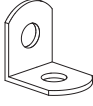
G **02x**

 Kit aéreo/air kit/equipo de aire
 Cód. 754

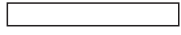
H **01x**

 Perfil/profile 687mm
 Cód. 12922

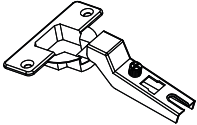
I **15x**

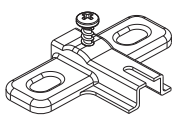
 Fixador costa/Ujetador de orilla/Shore fastener
 Cód. 7169


J **133x**

 Prego/Clavo/Nail
 Cód. 822


K **08x**

 Cantoneira metálica/soporte de ângulo de metal/
 metal angle bracket
 Cód. 7168


L **06x**

 Puxador/Manija/Puller
 Cód. 12154


M **07x**

 Dobradiça/Visagra/Metal hinge 35mm
 Cód. 10268

N **07x**

 Calço dobradiça/Calzo de visagra/ Chock to hinge 35mm
 Cód. 10267

O **04x**

 Parafuso/Tornillo/Screw 4x50mm Chat
 Cód. 12537

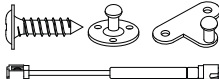
P **32x**

 Parafuso/Tornillo/Screw 4x12mm Chat
 Cód. 7604


Q **04x**

 Parafuso/Tornillo/Screw 5,0x50mm Chat
 Cód. 1979

R **10x**

 Parafuso/Tornillo/Screw 3.5x25mm Chat
 Cód. 692

S **01x**

 Bisnaga cola
 Cód. 8255

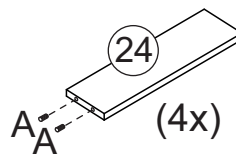
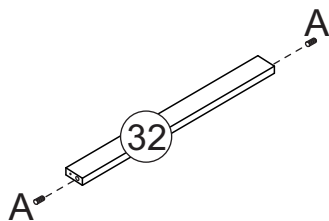
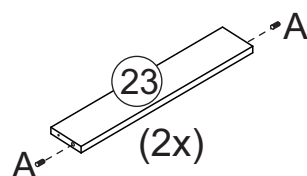
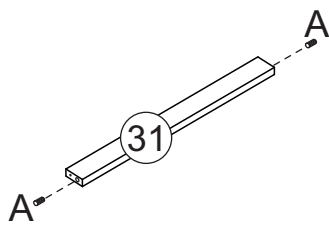
T **02x**

 Pistão á gás
 Cód. 1205

U **10x**

 Parafuso/Tornillo/Screw 3.5x20mm Chat
 Cód. 591

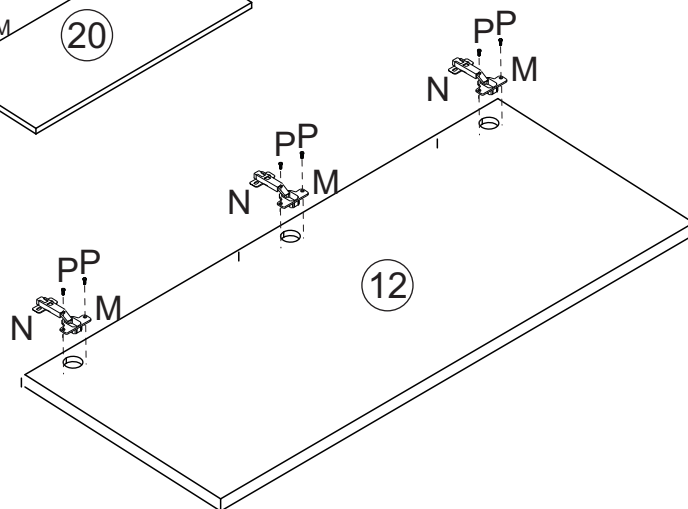
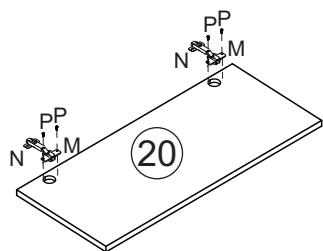
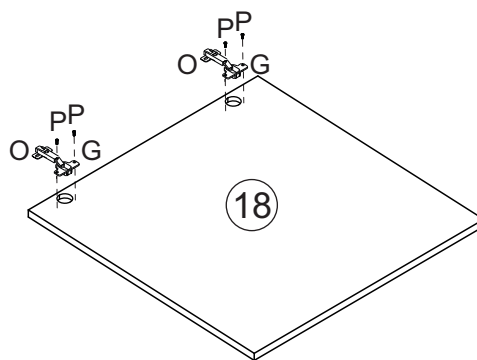
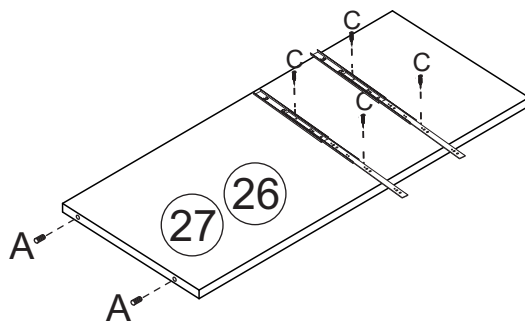


Medidas em mm
 Measures in mm
 Mesuras en mm

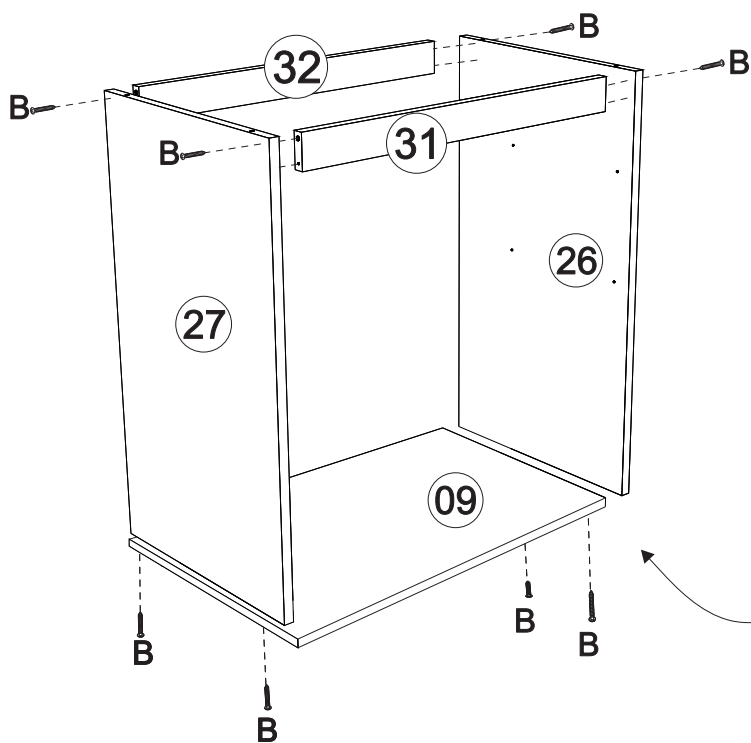
Pré-Montagem/Preparación Piezas/ Pre-assembly



Utilizar cola nas cavilhas
 Usa pegamento en los tacos.
 Use glue on the dowels

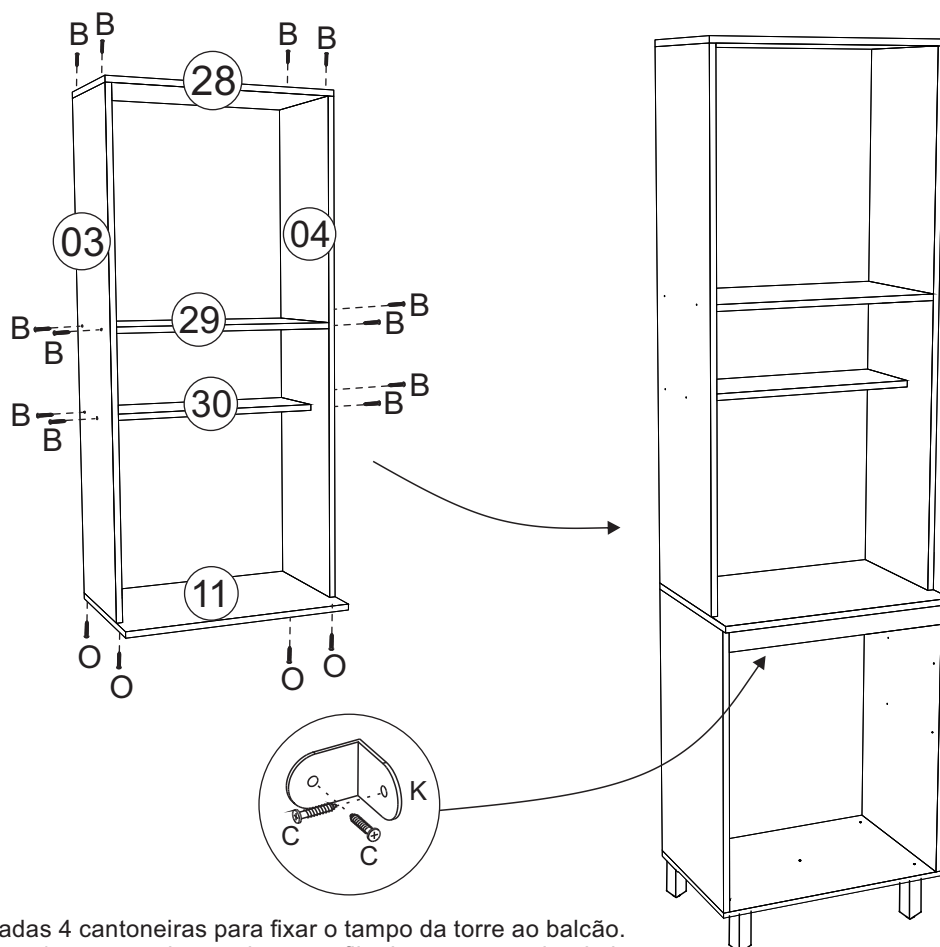


01 Montagem/Montaje/Assembly



Obs: Fixar os 4 pés na base.
Nota: Fije los 4 pies en la base.
Note: Fix the 4 feet on the base.

02

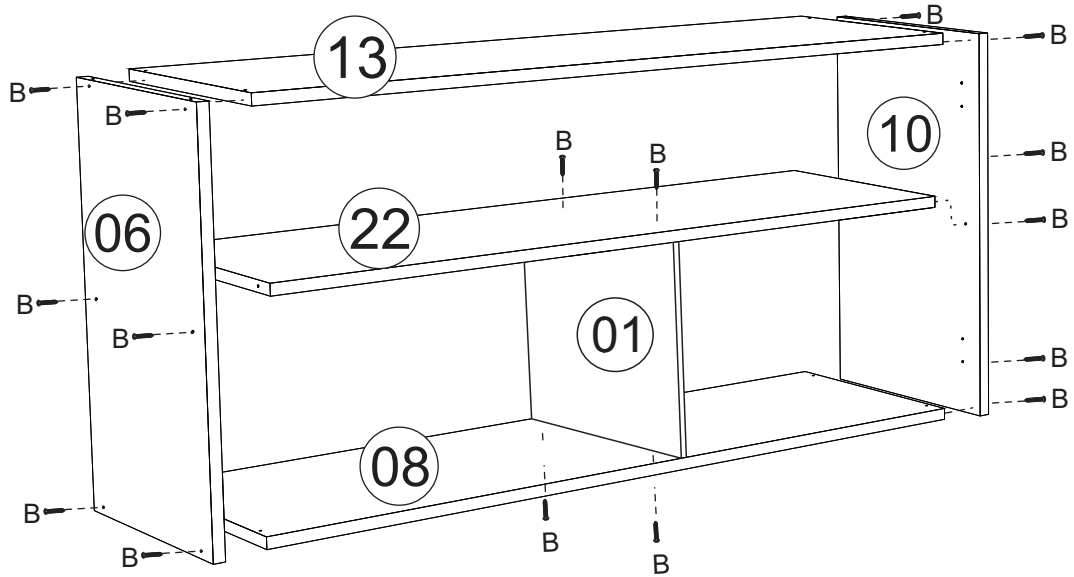


OBS: são utilizadas 4 cantoneiras para fixar o tampo da torre ao balcão.

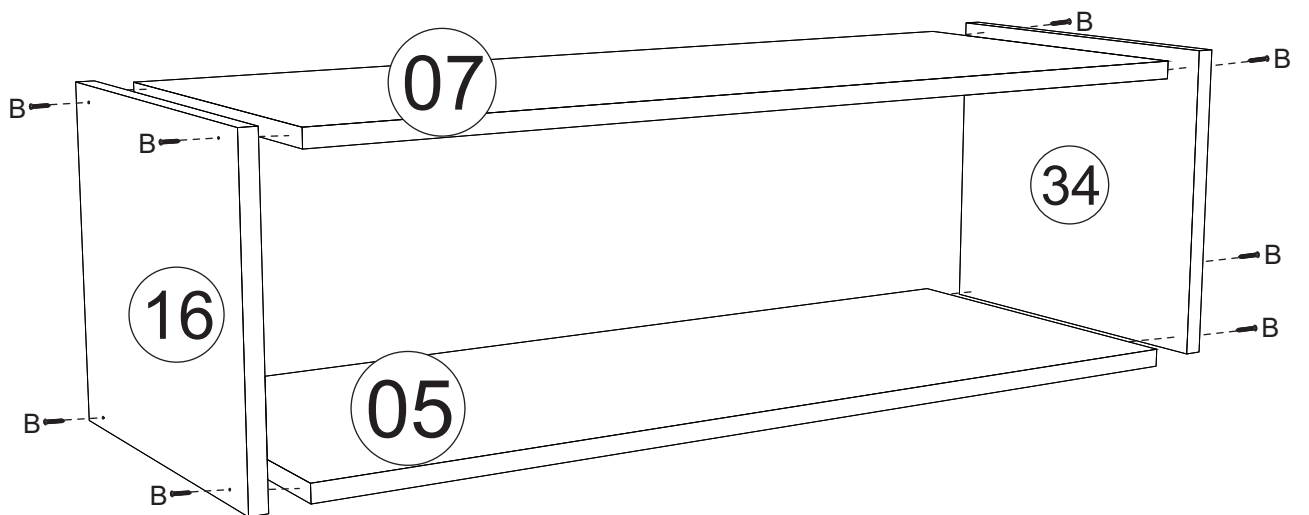
NOTA: Se utilizan 4 soportes de esquina para fijar la parte superior de la torre al mostrador.

NOTE: 4 corner brackets are used to fix the top of the tower to the counter.

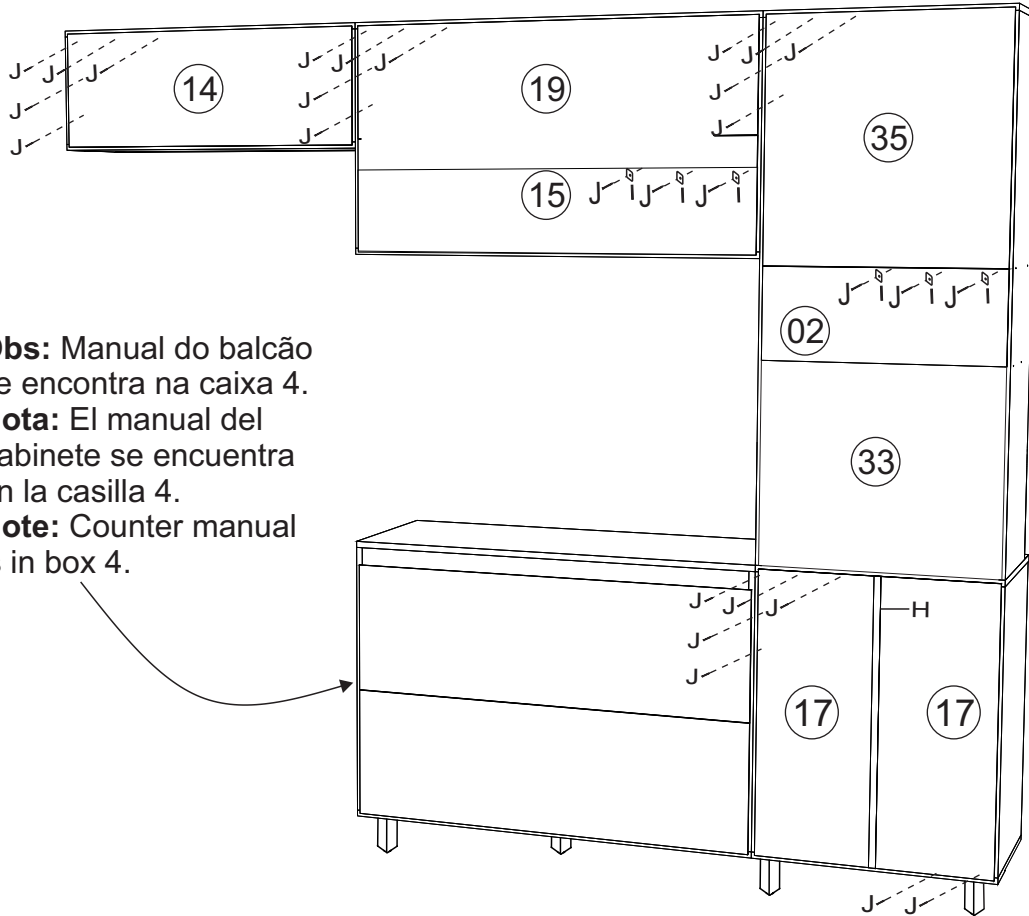
03 Montagem/Montaje/Assembly



04 Montagem/Montaje/Assembly



08 Montagem/Montaje/Assembly

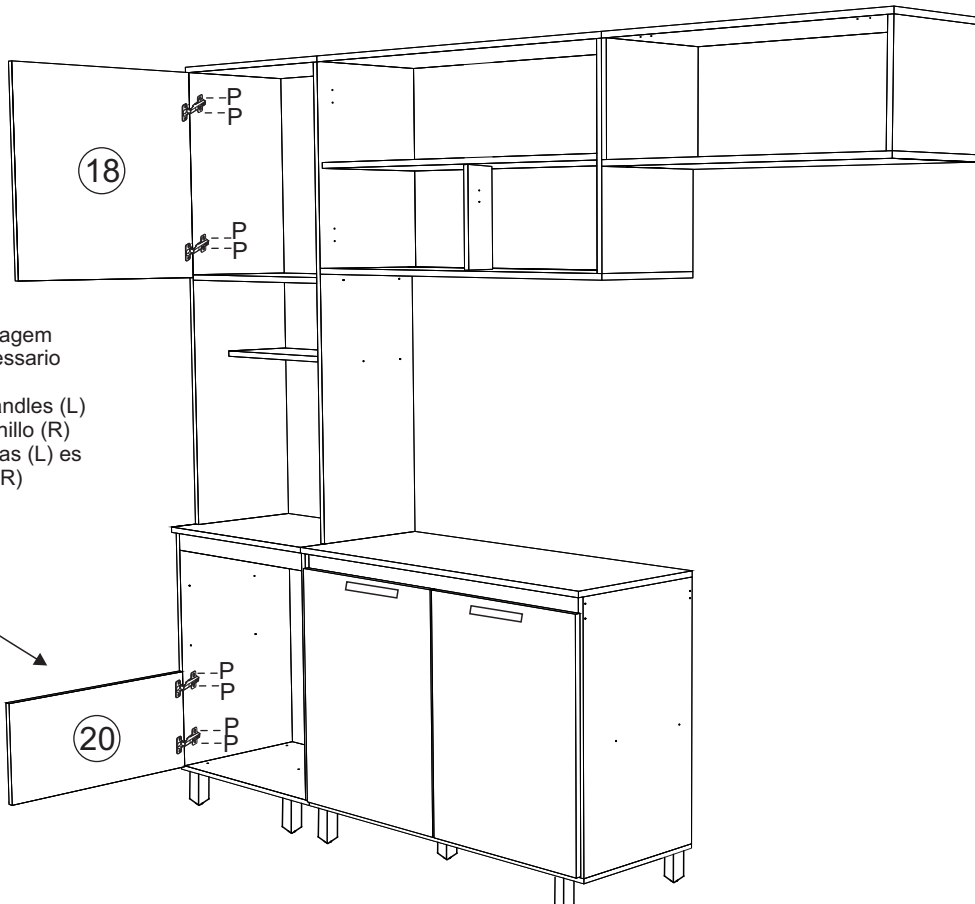


Obs: Manual do balcão se encontra na caixa 4.

Nota: El manual del gabinete se encuentra en la casilla 4.

Note: Counter manual is in box 4.

09 Montagem/Montaje/Assembly

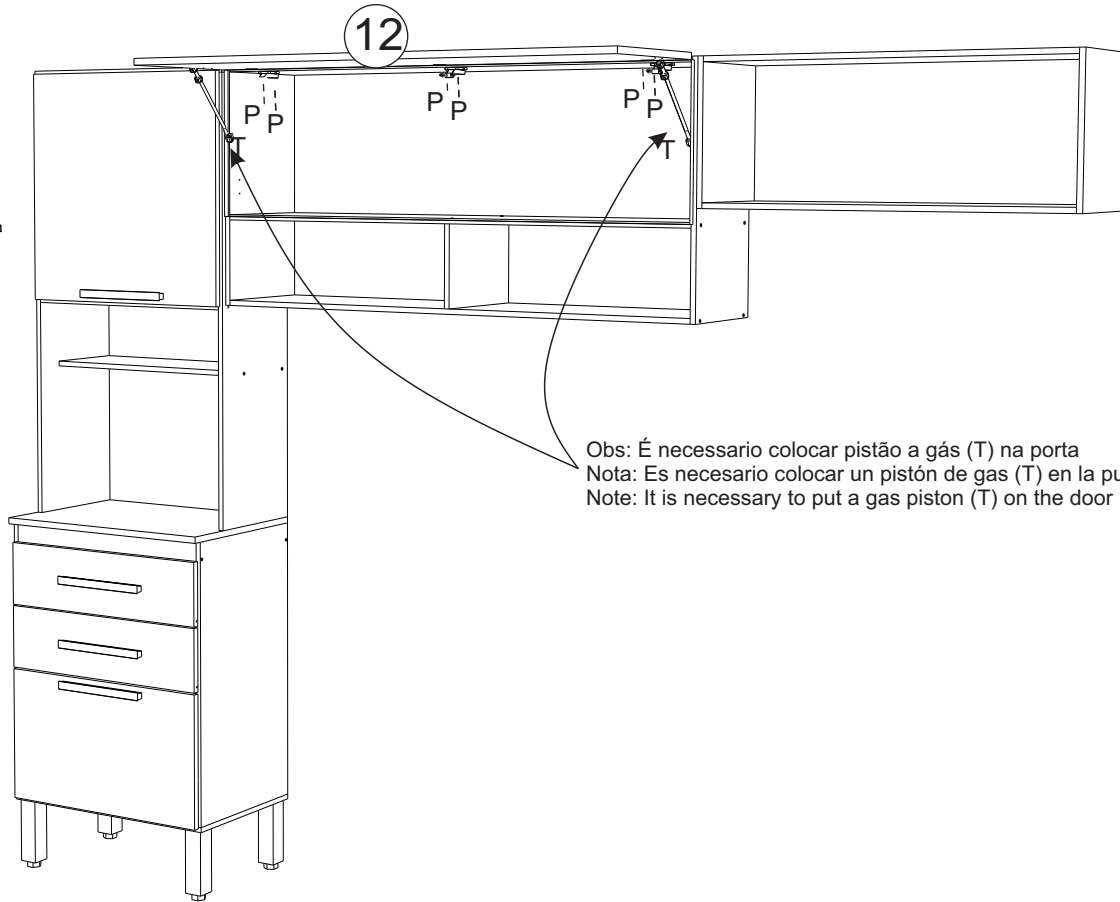


Obs: para realizar a montagem dos puxadores (L) é necessário utilizar o parafuso (R)

Note: to assemble the handles (L) it is necessary to use Tornillo (R)

Nota: para montar las asas (L) es necesario utilizar Screw (R)

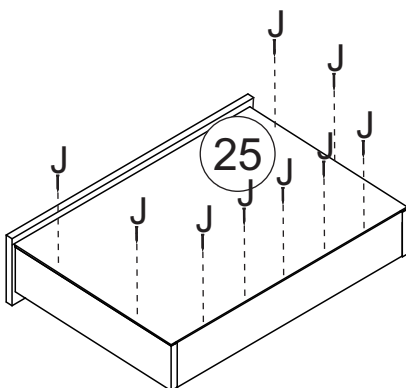
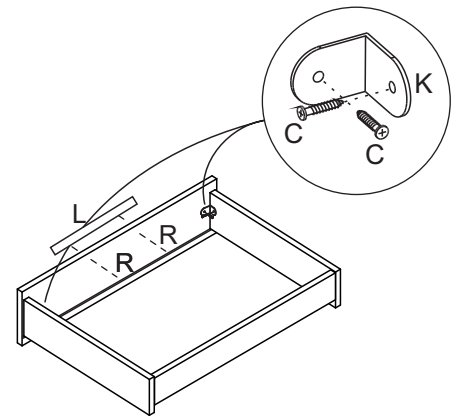
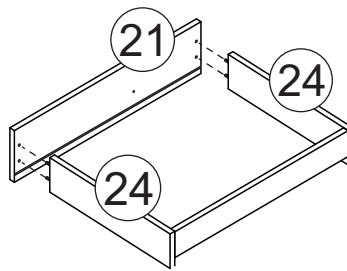
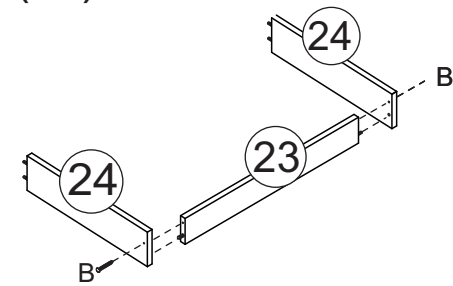
10 Montagem/Montaje/Assembly



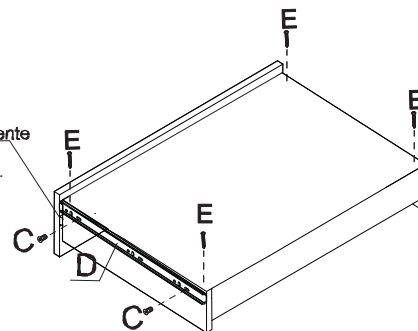
Obs: É necessário colocar pistão a gás (T) na porta
 Nota: Es necesario colocar un pistón de gas (T) en la puerta
 Note: It is necessary to put a gas piston (T) on the door

11 Montagem/Montaje/Assembly

(2x)



Parte fechada para a frente
 Parte cerrada al frente.
 Closed part facing forward.



13 Montagem/Montaje/Assembly

Obs: fixar os módulos na parede com os kit aéreo (G)
Nota: fije los módulos en la pared con el kit de antena (G)
Note: fix the modules on the wall with the aerial kit (G)

