

MANUAL DE INSTRUÇÕES - KIT PINOT 06PTS - Cód. 8218

Riodoce

M Ó V E I S

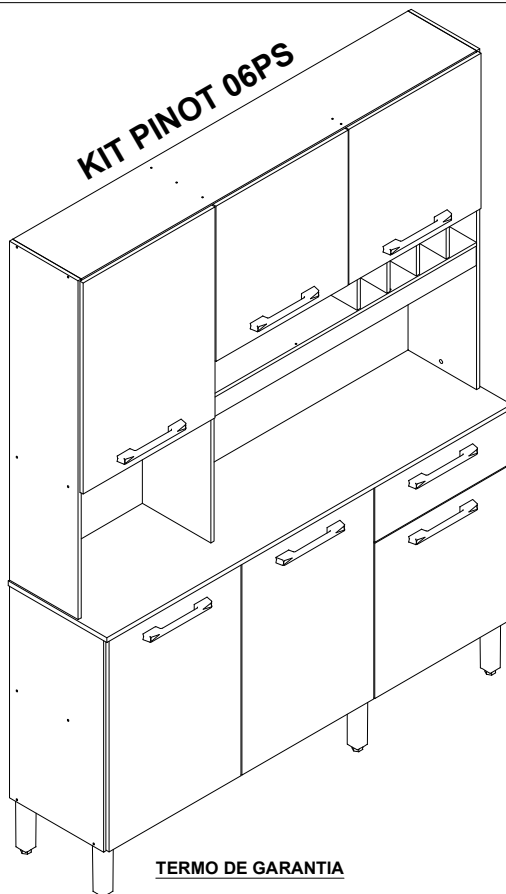
INDUSTRIA DE MÓVEIS RODOCE LTDA

CNPJ: 06.241.494/0001-82

Av dos Moveleiros, 1100, Bairro Canivete

Cep: 29909-120, Linhares-ES

Tel: (27) 3373-2197



TERMO DE GARANTIA

A Móveis RioDoce Ltda garante a qualidade de seus produtos quanto à defeitos e vícios de fabricação, conforme a Lei 8.078/90 (CÓDIGO DE DEFESA DO CONSUMIDOR), nos limites aqui estabelecidos:

1º - **03 (três) meses de garantia** para toda a sua linha de produtos, contados à partir da emissão da Nota Fiscal de Compra ao consumidor, em qualquer loja de revenda autorizada.

2º - Entende-se por garantia o reparo gratuito do item comprado, que apresente defeito ou vício de fabricação, de acordo com parecer técnico da Móveis Ronipa Ltda. Tal garantia somente terá validade mediante apresentação da Nota Fiscal de Compra.

3º - Para o exercício da presente garantia, o comprador/consumidor deverá solicitá-la à loja onde adquiriu o produto, para que a mesma solicite o reparo junto à fábrica.

4º - Caso seja necessário reparo do produto adquirido, o prazo para devolução do produto, peça ou acessório consertado é de **até 30 dias**, contados à partir do recebimento do pedido em nossa fábrica.

5º - Todos os produtos devem ser conferidos no momento da entrega.

6º - **Não estão cobertos por esta garantia (ônus do consumidor):**

a) **DANOS DECORRENTES DE MONTAGEM/INSTALAÇÃO INADEQUADA, REALIZADA POR PESSOA NÃO TREINADA E AUTORIZADA PELA LOJA REVENDEDORA OU PELA MÓVEIS RONIPA LTDA, ASSIM COMO O NÃO CUMPRIMENTO DAS INSTRUÇÕES PRESENTES NESTE MANUAL.**

b) Danos causados por acidentes, tais como quedas, batidas, desabamentos, incêndios, entre outros, após a instalação do produto.

c) Danos provocados por exposição à umidade, luz solar direta, salinidade, ataque de pragas biológicas decorrentes do ambiente de armazenamento/montagem, após a instalação do produto.

d) Danos decorrentes de limpeza e manutenção inadequados.

e) Danos decorrentes do uso inadequado do produto, assim como não cumprimento das normas especificadas neste manual.

f) Serviços de modificação de local após a instalação do produto, modificação de cor, alteração de medidas e estrutura, modificações de modelo

g) Ajuste interno ou conserto por pessoa não autorizada pela Indústria de Móveis Ronipa Ltda ou por um de nossos revendedores autorizados.

h) Roubo ou furto.

i) Essa garantia não cobre partes de vidro **APÓS O RECEBIMENTO** do produto. Verificar no ato da entrega a integridade das peças.

PREENCHA OS DADOS A SEGUIR:

Data da compra: ___/___/___ Número da Nota Fiscal: _____ Número do lote: _____

No caso de assistência técnica, entrar em contato com a loja onde adquiriu o produto.

Guarde sempre a Nota fiscal e este manual, pois são partes fundamentais para o atendimento da garantia.

IDENTIFICAÇÃO DAS PEÇAS

ITEM	DESCRIÇÃO	MEDIDAS	QTD	CÓDIGO	ITEM	DESCRIÇÃO	MEDIDAS	QTD	CÓDIGO
01	Base	1479x352x15	01	8320	13	Base Do Nicho	982x256x12	01	8332
02	Tampo Inferior	1513x369x15	01	8321	14	Tampo Do Nicho	982x288x12	01	8333
03	Lateral Inf. Esquerda	690x352x12	01	8323	15	Régua Suporte Aéreo	982x64x12	01	8334
04	Lateral Inf. Direita	690x352x12	01	8322	16	Base Aéreo Equerda	485x256x12	01	8335
05	Divisão Inf. Direita	675x352x12	01	8324	17	Prateleira Sup. Esq.	485x224x12	01	8336
06	Prateleira Inferior	982x239x12	01	8325	18	Lateral Gaveta	338x80x12	02	8340
07	Batente Inf. Frente	675x100x12	01	8326	19	Traseio Gaveta	465x80x12	01	8341
08	Suporte Tampo Inf.	675x100x12	01	8327	20	Batente Superior	487x64x12	01	8342
09	Lateral Sup. Direito	1098x256x12	01	8328	21	Divisão Adega	253x110x12	04	8343
10	Lateral Sup. Esquerda	1098x256x12	01	8329	22	Fundo Gaveta	464x356x2,8	01	8301
11	Divisão Superior	1086x256x12	01	8330	23	Fundo Inferior	695x498x2,8	03	8345
12	Tampo Superior	1479x256x12	01	8331	24	Fundo Central (Furado)	998x478x2,8	01	8303

Elaboração:
Jeanderson D. Bolonini

E-mail contato:
pcp@moveisriodoce.com.br

Data de elaboração:
01/04/2022

Versão:
06

Data de alteração:
09/05/2024

Código documento:
8361

Página:
1/6

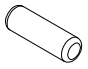
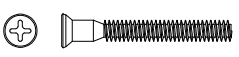
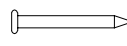

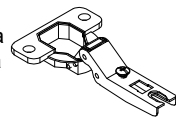
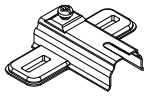
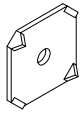
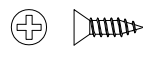

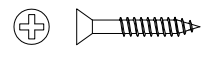

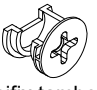


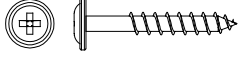
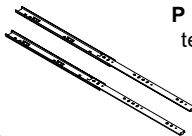

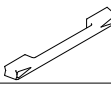
IDENTIFICAÇÃO DAS PEÇAS

ITEM		MEDIDAS	QTD	CÓDIGO	ITEM		MEDIDAS	QTD	CÓDIGO
25	Fundo Cent. Esquerdo	501x420x2,8	01	8347					
26	Fundo Nicho	998x122x2,8	01	8305					
27	Fundo Sup. Direito	998x501x2,8	01	8304					
28	Fundo Sup. Esquerdo	683x501x2,8	01	8350					

IDENTIFICAÇÃO DAS PEÇAS KIT PINOT 06PTS

32	Porta Maior	684x494x12	03	8337
33	Porta Menor	503x494x12	03	8338
34	Frete Gaveta	494x178x12	01	8339

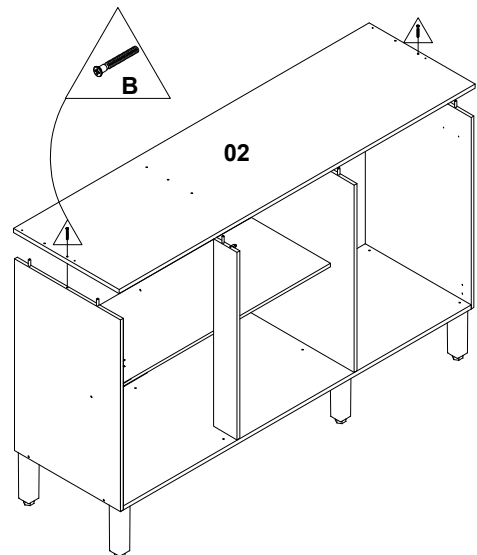
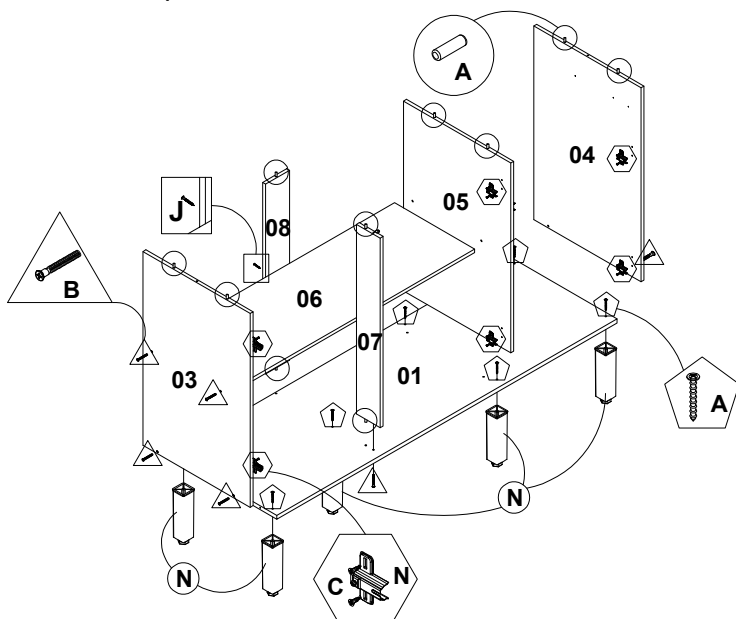
IDENTIFICAÇÃO DAS PEÇAS

 A - Caviha 6x20 55 UN	 B - Parafuso CH EST PHS 5x40 s/ pont - 35 UN	 C - Prego 10x10 150 UN	 D - Parafuso Flang PHS 3,5x12 c/ pont - 10 UN	E - Dobradiça 26 mm curva 12 UN 
F - Calço dobradiça 03 mm 12 UN 	G - Garra para fundo 35 UN 	 H - Parafuso CH PHS 3,5 x 12 c/ pont - 74 UN	I - Cantoneira 02 furos zamac 06 UN 	 J - Parafuso CH PHS 3,5 x 25 c/ pont - 03 UN
 K - Minifix parafuso 02 UN	 L - Minifix tambor 12x8,5 02 UN	 M - Tampa furo adesivo 02 UN	 N - Pé 170 mm 07 UN	 O - Parafuso Flang PHS 5x40 c/ pont - 07 UN
 P - Corrediça telescópica 350 mm 01 PAR	 Q - Parafuso CH PHS 3,5 x 25 c/ pont - 14 UN	R - Puxador Canyon 07 UN 		

KIT PINOT 06PTS

MONTAGEM PASSO A PASSO

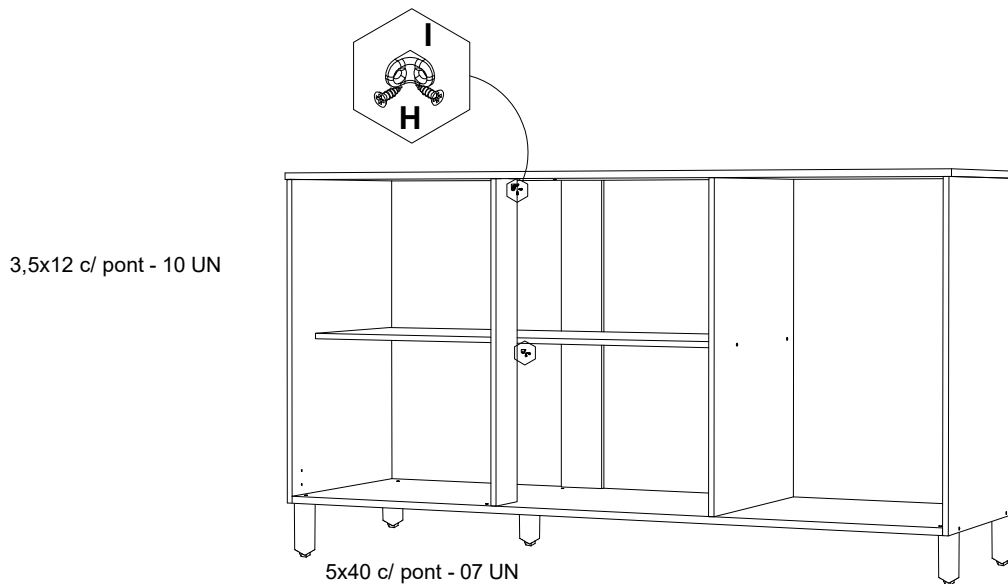
- 1º - Identifique as peças e acessórios.
- 2º - Fixe os pés na base com parafusos Flang. PHS 5X40 c/ pont.
- 3º - Fixe as laterais inferiores e a divisõe inferiores na base com parafusos Ch EST PHS 5x40 s/ pont.
- 4º - Parafuse a prateleira inferior nas divisões inferiores com parafusos CH EST PHS 5x40 s/ pont.
- 5º - Fixe o tampo inferior nas laterais inferiores e nas divisões inferiores, com parafuso CH EST PHS 5x40 s/ pont. cavilhas 6x20.
- 6º - Fixe o tampo inferior no batente frontal com cantoneira 2 furos zamac. e parafuco 3,5x12 ch.



MONTAGEM PASSO A PASSO

7º - Fixe o tampo inferior no batente inf. frontal com cantoneira 02 furos zamac para fixar e Parafuso CH PHS 3,5 x 12 c/ pont.

8º - Fixe a prateleira inferior no batente inf. frontal com cantoneira 02 furos zamac para fixar e Parafuso CH PHS 3,5 x 12 c/ pont.



9º - Fixe as laterais Superiores no tampo inferior com com parafuso e tambor minifix e cavilhas 6x20.

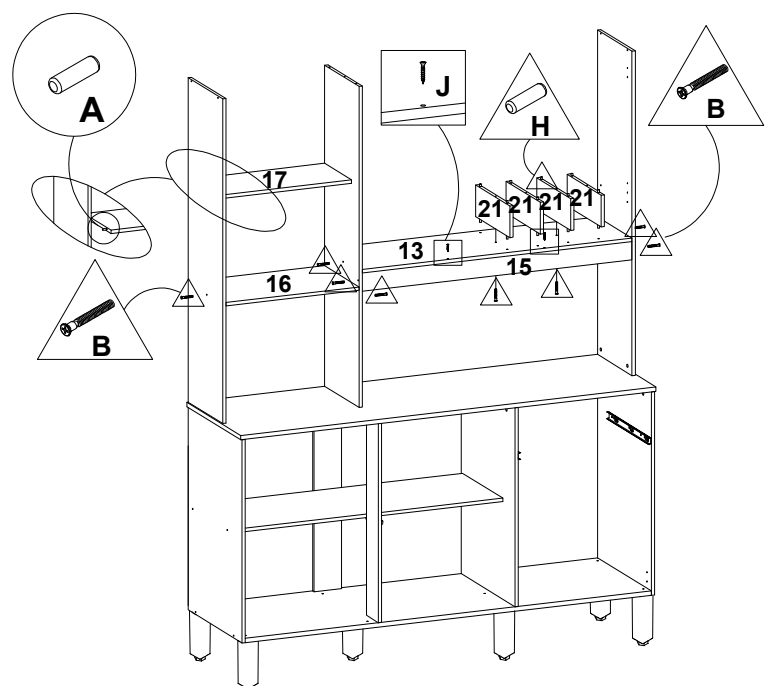
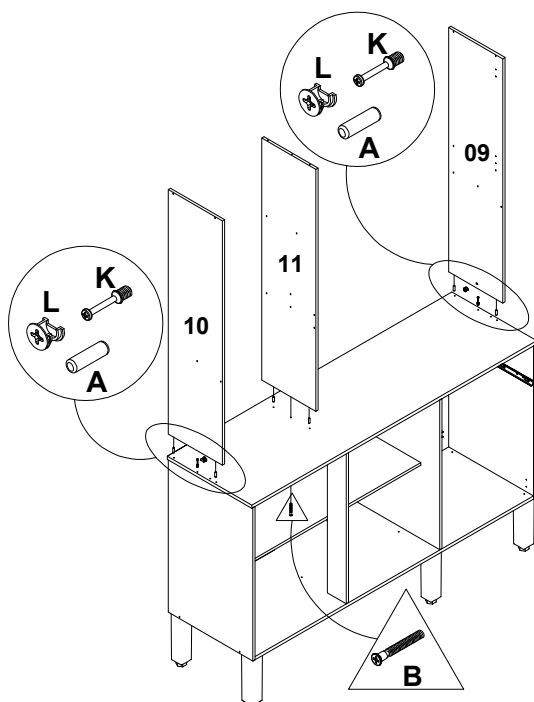
10º - Fixe a divisão superior no tampo inferior com parafusos CH EST PHS 5x40 s/ pont. e cavilhas 6x20.

11º - Fixe os suportes aéreo nas laterais sup. e na divisão sup., com parar. CH EST PHS 5x40 s/ pont.

12º - Fixe a base esq. do aéreo na lateral sup. esq. e na divisão sup. com parafusos CH EST PHS 5x40 s/ pont e cavilha 6x20. Depois fixe a base esq. do aéreo no suporte aéreo com parafuso CH PHS 3,5 x 25 c/ pont.

13º - Fixe a base da adega na lateral sup. dir. e na divisão sup. com parafusos CH EST PHS 5x40 s/ pont e cavilha 6x20. Depois fixe a base adega do aéreo no suporte aéreo com parafuso CH PHS 3,5 x 25 c/ pont.

14º - Fixe a prateleira sup. na lateral dir e na divisão sup. com cavilha 6x20.



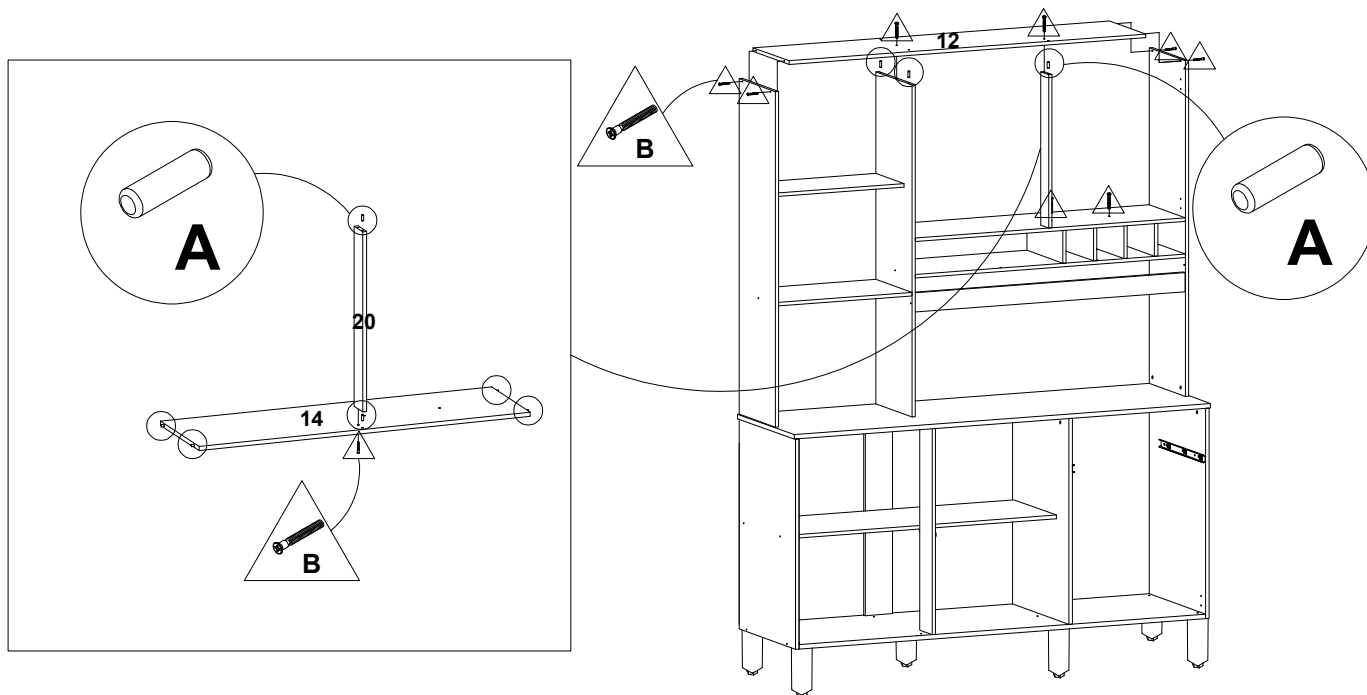
MONTAGEM PASSO A PASSO

15° - Fixe o batente superior direito no tampo da adega com parafuso CH EST PHS 5x40 s/ pont e cavilha 6x20.

16° - Fixe o tampo da adega já com o batente, na divisão sup. e na lateral sup. dir. com cavilha 6x20..

17° - Fixe o tampo sup. nas laterais sup., na divisão sup. e nos batentes com parafuso CH EST PHS 5x40 s/ pont e cavilha 6x20.

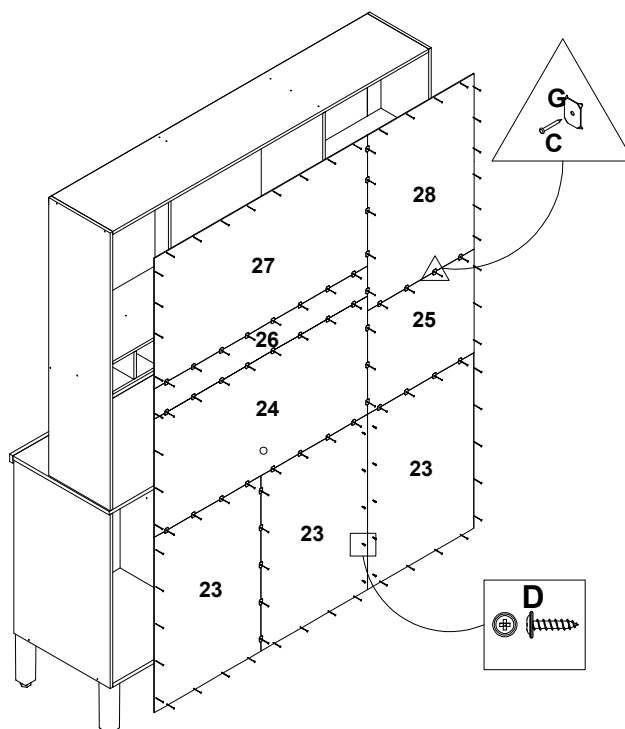
18° - Fixe a prateleira sup. no batente sup. esque. com cantoneira e parafuso 3,5x12.



19° - Fixe os fundos com prego 8x8, garra para fundo e parafuso Flang PHS 3,5x12 c/ pont.

***IMPORTANTE:** Certifique-se de que a estrutura está no esquadro, e pregue os fundos traseiros com pregos 8x8 e garras para fundo.

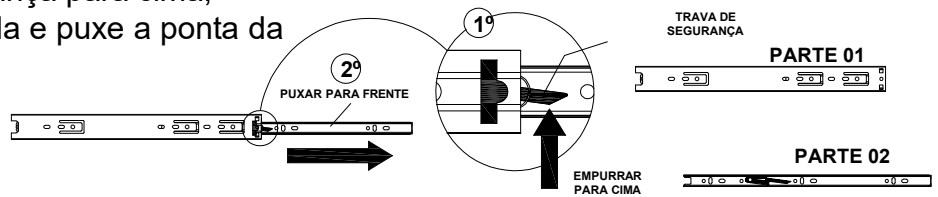
20° - Fixe a moldura superior no tampo superior, e a moldura inferior no tempo inferior, com cantoneira angular e Parafuso Flang PHS 3,5x12 c/ pont.



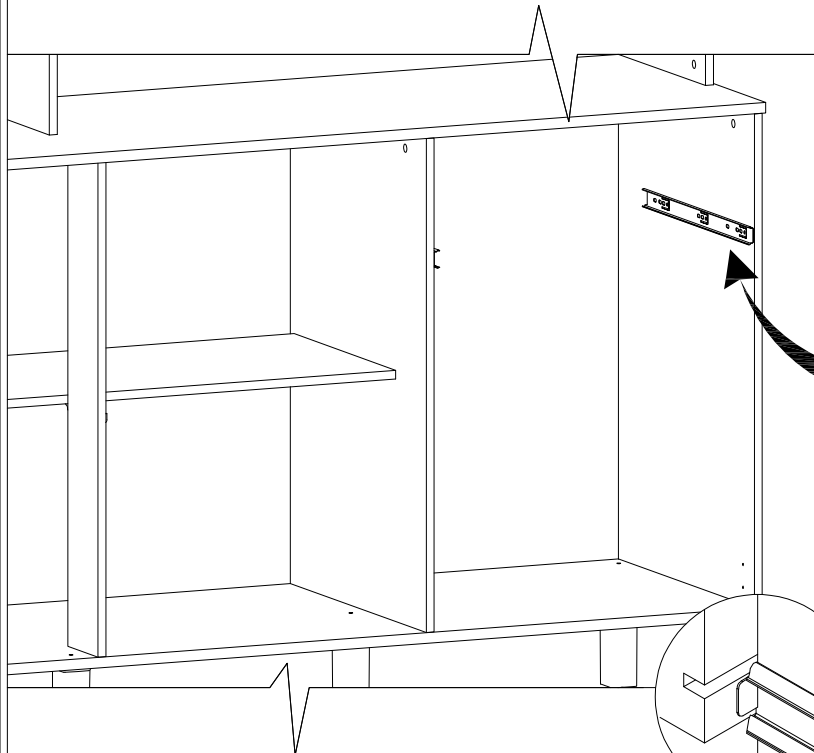
MONTAGEM PASSO A PASSO

21º - Separe as duas partes da corrediça telescópica, seguindo os seguintes passos:

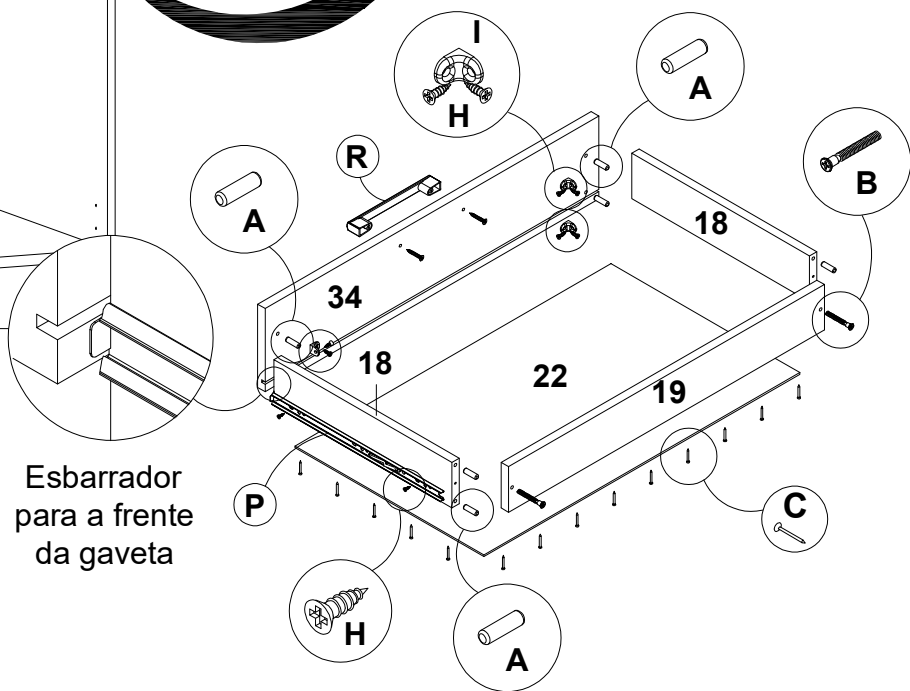
- * 1 - Abra toda a corrediça;
- * 2 - Empurre a trava de segurança para cima;
- * 3 - Mantenha a trava levantada e puxe a ponta da corrediça para frente.



22º - Parafuse a parte **01 da corrediça (desenho abaixo)** na lateral inferior direita e na divisão inferior direita, seguindo as marcações, usando **03 parafusos Ch. Ph. 3,5x10 c/ pt.** para cada corrediça.



Fixe os parafusos nas furações indicadas



MONTAGEM DA GAVETA:

16º - Fixe o traseiro de gaveta nas laterais de gaveta com parafusos Ch EST PHS 5x40 c/ pont e cavilhas 6x20.

17º - Fixe a frente de gaveta nas laterais com **cavilhas 6x20 com cola** e cantoneiras com parafusos CH PHS 4x12 c/ pont.

18º - Mantenha a estrutura no esquadro, encaixe o fundo de gaveta no rasgo da frente de gaveta e pregue-o nas laterais e no traseiro com pregos 8x8.

19º - Parafuse a parte 02 das corrediças nas laterais de gaveta, de modo que o esbarrador fique virado para frente, utilizando parafusos CH PHS 4x12 c/ pont.

20º - Encaixe a gaveta com cuidado na corrediça fixada no kit, até ouvir um pequeno "clic".

Atenção: caso tenha dificuldades em encaixar a gaveta, não use a FORÇA. Retire a gaveta e com cuidado tente encaixá-la novamente.

MONTAGEM PASSO A PASSO

MONTAGEM DAS PORTAS:

21º - Encaixe as dobradiças nas furações das portas e fixe-as com parafusos CH PHS 4x12 c/ pont.

22º - Encaixe as dobradiças nos calços que estão fixados na estrutura do kit, apertando o parafuso central das dobradiças para unir as duas partes.

KIT PINOT 06S

23º - Vaze as furações dos puxadores com os parafusos CH PHS 3,5x25

c/ pont e fixe os puxadores nas portas. **ATENÇÃO: As furações dos puxadores são pré-furadas. Certifique-se de que as portas estão em seus lugares corretos antes de vazar as furações, para não danificar as portas.**

