

MANUAL DE INSTRUÇÕES - KIT PINOT 04PTS - Cód. 8217

Riodoce

MÓVEIS

INDUSTRIA DE MÓVEIS RIODOCE LTDA

CNPJ: 06.241.494/0001-82

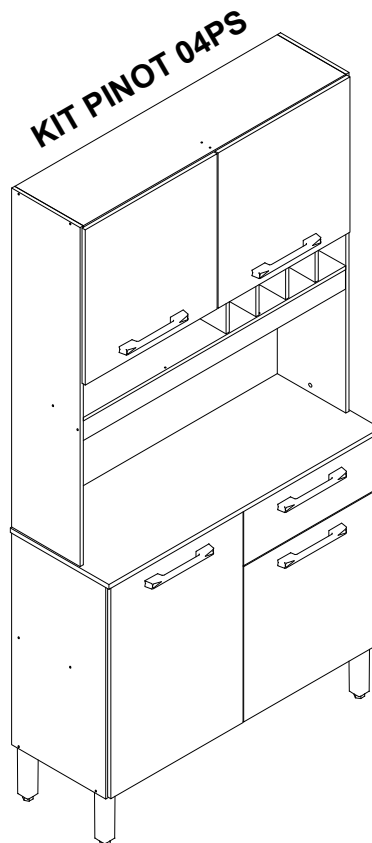
Av dos Moveleiros, 1100, Bairro Canivete

Cep: 29909-120, Linhares-ES

Tel: (27) 3373-2197



**ESCANEANDO O QR CODE E
ACESSE AO VÍDEO DE MONTAGEM.**



TERMO DE GARANTIA

A Móveis RioDoce Ltda garante a qualidade de seus produtos quanto à defeitos e vícios de fabricação, conforme a Lei 8.078/90 (CÓDIGO DE DEFESA DO CONSUMIDOR), nos limites aqui estabelecidos:

1º - **03 (três) meses de garantia** para toda a sua linha de produtos, contados à partir da emissão da Nota Fiscal de Compra ao consumidor, em qualquer loja de revenda autorizada.

2º - Entende-se por garantia o reparo gratuito do item comprado, que apresente defeito ou vício de fabricação, de acordo com parecer técnico da Móveis Ronipa Ltda. Tal garantia somente terá validade mediante apresentação da Nota Fiscal de Compra.

3º - Para o exercício da presente garantia, o comprador/consumidor deverá solicitá-la à loja onde adquiriu o produto, para que a mesma solicite o reparo junto à fábrica.

4º - Caso seja necessário reparo do produto adquirido, o prazo para devolução do produto, peça ou acessório consertado é de **até 30 dias**, contados à partir do recebimento do pedido em nossa fábrica.

5º - Todos os produtos devem ser conferidos no momento da entrega.

6º - **Não estão cobertos por esta garantia (ônus do consumidor):**

a) **DANOS DECORRENTES DE MONTAGEM/INSTALAÇÃO INADEQUADA, REALIZADA POR PESSOA NÃO TREINADA E AUTORIZADA PELA LOJA REVENDEDORA OU PELA MÓVEIS RONIPA LTDA, ASSIM COMO O NÃO CUMPRIMENTO DAS INSTRUÇÕES PRESENTES NESTE MANUAL.**

b) Danos causados por acidentes, tais como quedas, batidas, desabamentos, incêndios, entre outros, após a instalação do produto.

c) Danos provocados por exposição à umidade, luz solar direta, salinidade, ataque de pragas biológicas decorrentes do ambiente de armazenamento/montagem, após a instalação do produto.

d) Danos decorrentes de limpeza e manutenção inadequados.

e) Danos decorrentes do uso inadequado do produto, assim como não cumprimento das normas especificadas neste manual.

f) Serviços de modificação de local após a instalação do produto, modificação de cor, alteração de medidas e estrutura, modificações de modelo

g) Ajuste interno ou conserto por pessoa não autorizada pela Indústria de Móveis Ronipa Ltda ou por um de nossos revendedores autorizados.

h) Roubo ou furto.

i) Essa garantia não cobre partes de vidro **APÓS O RECEBIMENTO** do produto. Verificar no ato da entrega a integridade das peças.

PREENCHA OS DADOS A SEGUIR:

Data da compra: ___/___/___ Número da Nota Fiscal: _____ Número do lote: _____

No caso de assistência técnica, entrar em contato com a loja onde adquiriu o produto.

Guarde sempre a Nota fiscal e este manual, pois são partes fundamentais para o atendimento da garantia.

IDENTIFICAÇÃO DAS PEÇAS

ITEM	DESCRIÇÃO	MEDIDAS	QTD	CÓDIGO	ITEM	DESCRIÇÃO	MEDIDAS	QTD	CÓDIGO
01	Base	982x352x15	01	8282	18	Lateral Gaveta	338x80x12	02	8297
02	Tampo Inferior	1016x369x15	01	8283	19	Traseio Gaveta	465x80x12	01	8298
03	Lateral Inf. Esquerda	690x352x12	01	8285	20	Batente Superior	487x64x12	01	8299
04	Lateral Inf. Direita	690x352x12	01	8284	21	Divisão Adega	253x110x12	04	8300
05	Divisão Inferior	675x352x12	01	8286	22	Fundo Gaveta	464x356x2,8	01	8301
06	Prateleira Inferior	485x288x12	01	8287	23	Fundo Inferior	695x498x2,8	02	8302
09	Lateral Sup. Direito	1098x256x12	01	8289	24	Fundo Central (Furado)	998x478x2,8	01	8303
10	Lateral Sup. Esquerda	1098x256x12	01	8288	26	Fundo Nicho	998x122x2,8	01	8305
12	Tampo Superior	982x256x12	01	8290	27	Fundo Superior	998x501x2,8	01	8304
13	Base Do Nicho	982x256x12	01	8291					
14	Tampo Do Nicho	982x288x12	01	8292					
15	Régua Suporte Aéreo	982x64x12	01	8293					

Elaboração:

Jeanderson D. Bolonini

E-mail contato:

pcp@moveisriodoce.com.br

Data de elaboração:

04/04/2022

Versão:

06

Data de alteração:

08/05/2024

Código documento:

8312

Página:

1/6

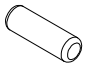
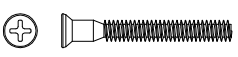
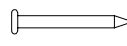
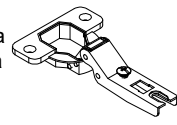
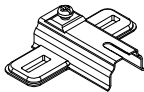
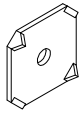
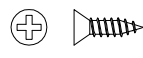

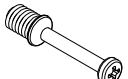
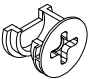

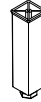
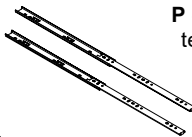
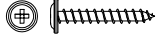
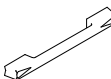
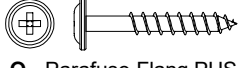
IDENTIFICAÇÃO DAS PEÇAS

ITEM	MEDIDAS	QTD	CÓDIGO	ITEM	MEDIDAS	QTD	CÓDIGO

IDENTIFICAÇÃO DAS PEÇAS KIT PINOT 06PTS

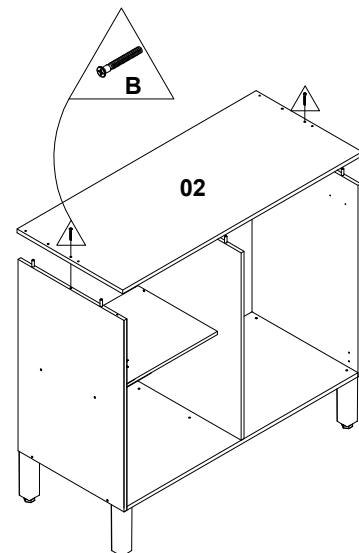
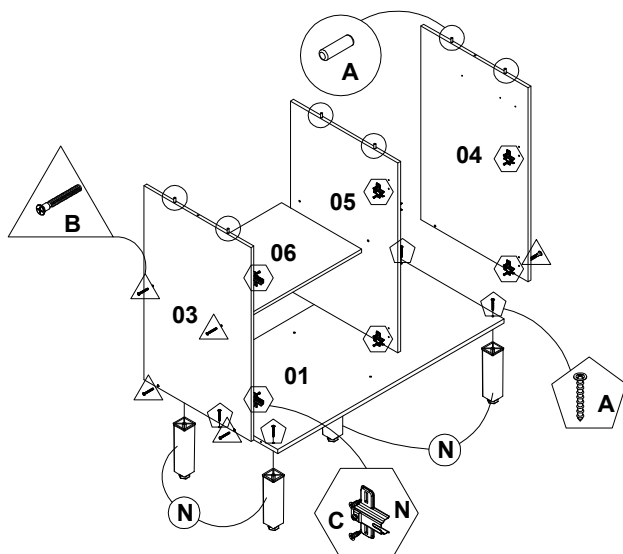
32	Porta Maior	684x494x12	01	8294
33	Porta Menor	503x494x12	03	8295
34	Frete Gaveta	494x178x12	01	8296

IDENTIFICAÇÃO DAS PEÇAS

 A - Caviha 6x20 42 UN	 B - Parafuso CH EST PHS 5x40 s/ pont - 28 UN	 C - Prego 10x10 140 UN	E - Dobradiça 26 mm curva 08 UN 
F - Calço dobradiça 03 mm 08 UN 	G - Garra para fundo 20 UN 	 H - Parafuso CH PHS 3,5 x 12 c/ pont - 52 UN	I - Cantoneira 02 furos zamac 04 UN 
 K - Minifix parafuso 02 UN	 L - Minifix tambor 12x8,5 02 UN	 M - Tampa furo adesivo 02 UN	N - Pé 170 mm 05 UN 
 P - Corrediça telescópica 350 mm 01 PAR	 Q - Parafuso CH PHS 3,5 x 25 c/ pont - 10 UN	R - Puxador Canyon 05 UN 	O - Parafuso Flang PHS 
KIT PINOT 04PTS			

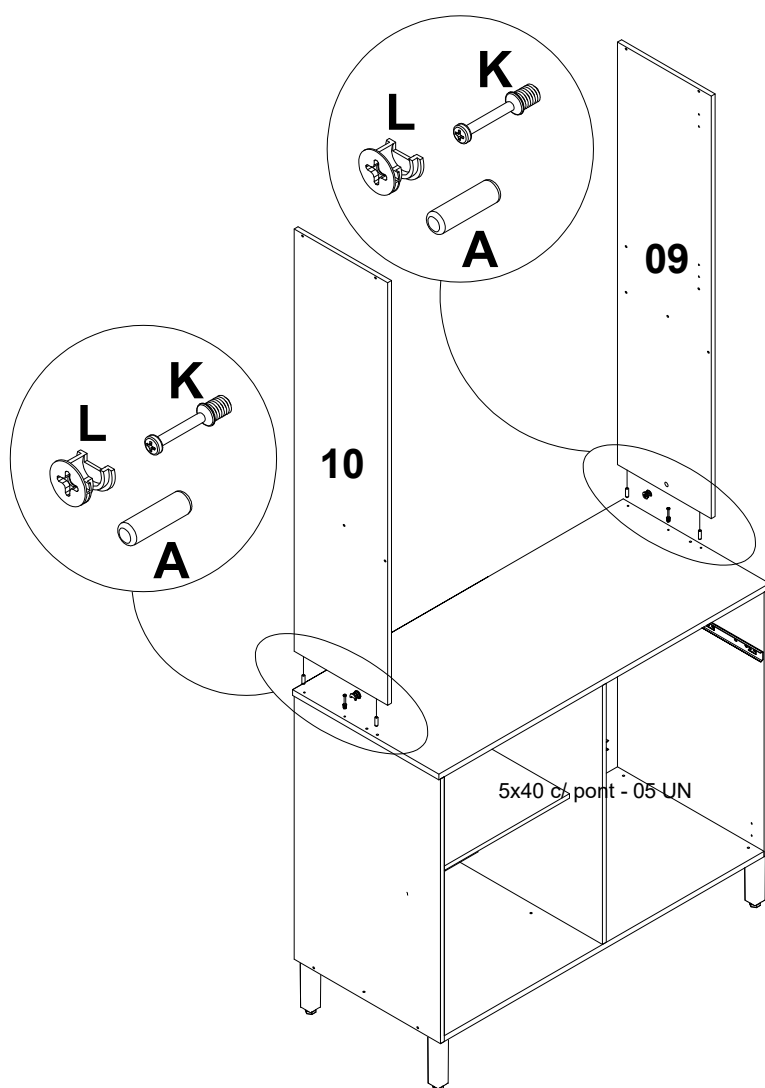
MONTAGEM PASSO A PASSO

- 1º - Identifique as peças e acessórios.
- 2º - Fixe os pés na base com parafusos Flang. PHS 5X40 c/ pont.
- 3º - Fixe as laterais inferiores e a divisõe inferiores na base com parafusos Ch EST PHS 5x40 s/ pont.
- 4º - Parafuse a prateleira inferior nas divisões inferiores com parafusos CH EST PHS 5x40 s/ pont.
- 5º - Fixe o tampo inferior nas laterais inferiores e nas divisões inferiores, com parafuso CH EST PHS 5x40 s/ pont. cavilhas 6x20.



MONTAGEM PASSO A PASSO

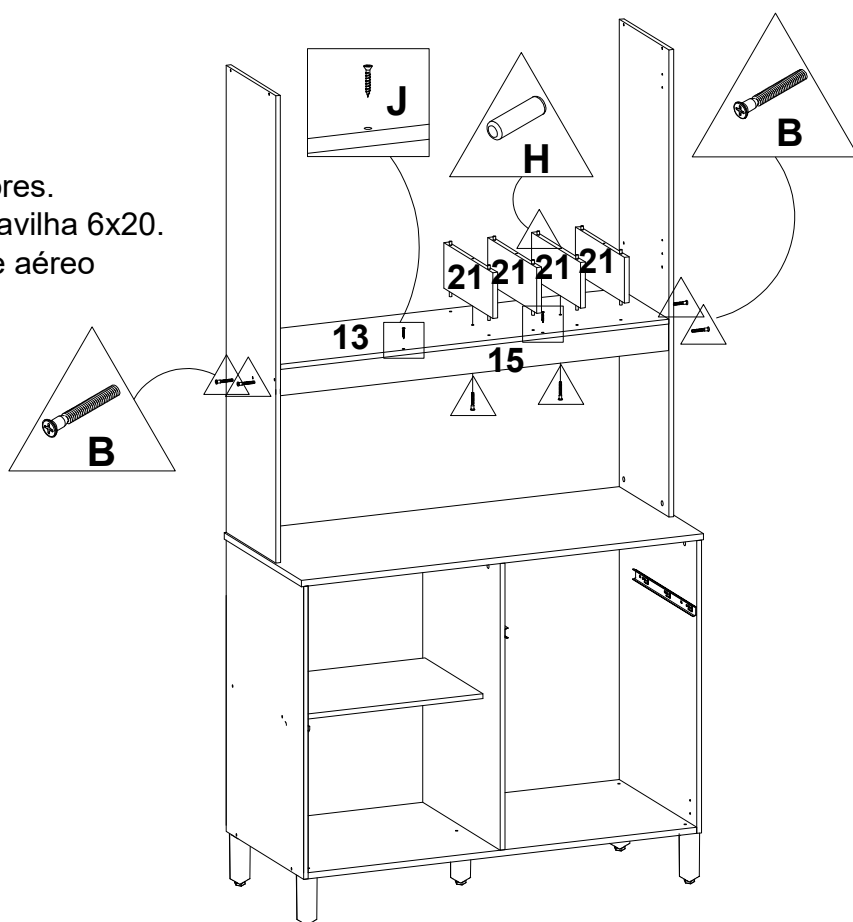
6° - Fixe as laterais Superiores no tampo inferior com com parafuso e tambor minifix e cavilhas 6x20.



7° - Fixe os suportes aéreo nas laterais sup. com paraf. CH EST PHS 5x40 s/ pont.

8° - Fixe a base da adega na slaterais superiores. com parafusos CH EST PHS 5x40 s/ pont e cavilha 6x20.

Depois fixe a base adega do aéreo no suporte aéreo com parafuso CH PHS 3,5 x 25 c/ pont.

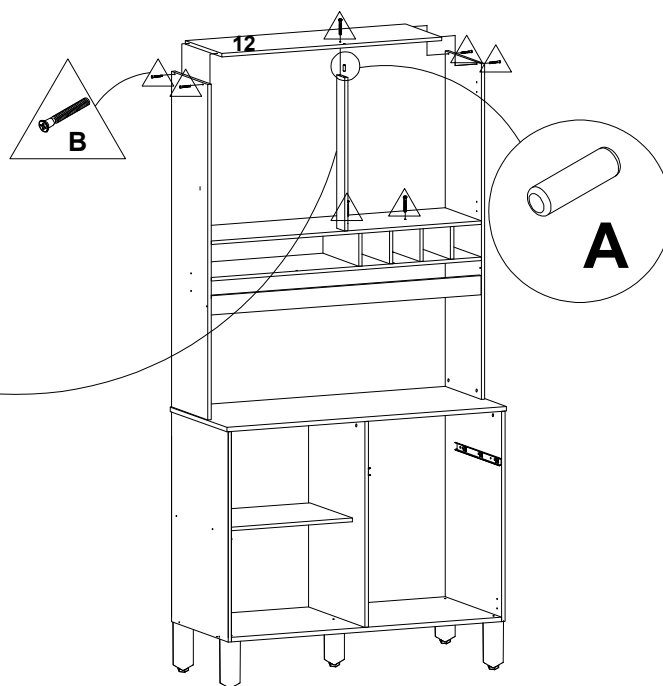
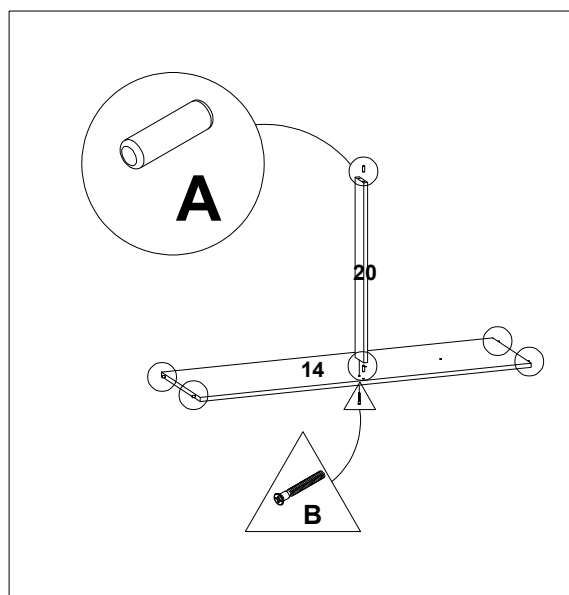


MONTAGEM PASSO A PASSO

9º - Fixe o batente superior no tampo da adega com parafuso CH EST PHS 5x40 s/ pont e cavilha 6x20.

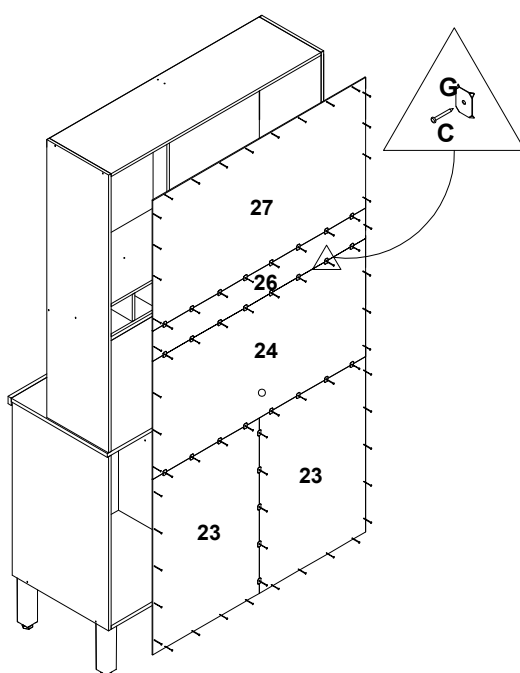
10º - Fixe o tampo da adega já com o batente, nas laterais superiores com cavilha 6x20..

11º - Fixe o tampo sup. nas laterais superiores e no batente com parafuso CH EST PHS 5x40 s/ pont e cavilha 6x20.



12º - Fixe os fundos com prego 8x8, garra para fundo e parafuso Flang PHS 3,5x12 c/ pont.

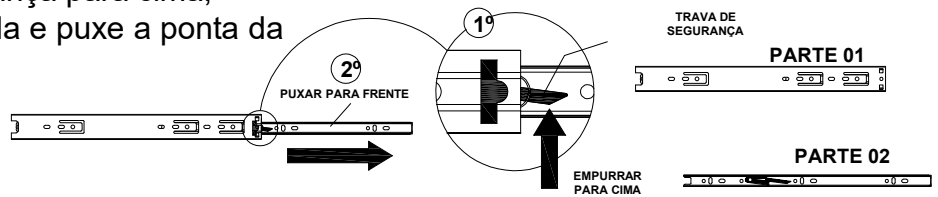
***IMPORTANTE:** Certifique-se de que a estrutura está no esquadro, e pregue os fundos traseiros com pregos 8x8 e garras para fundo.



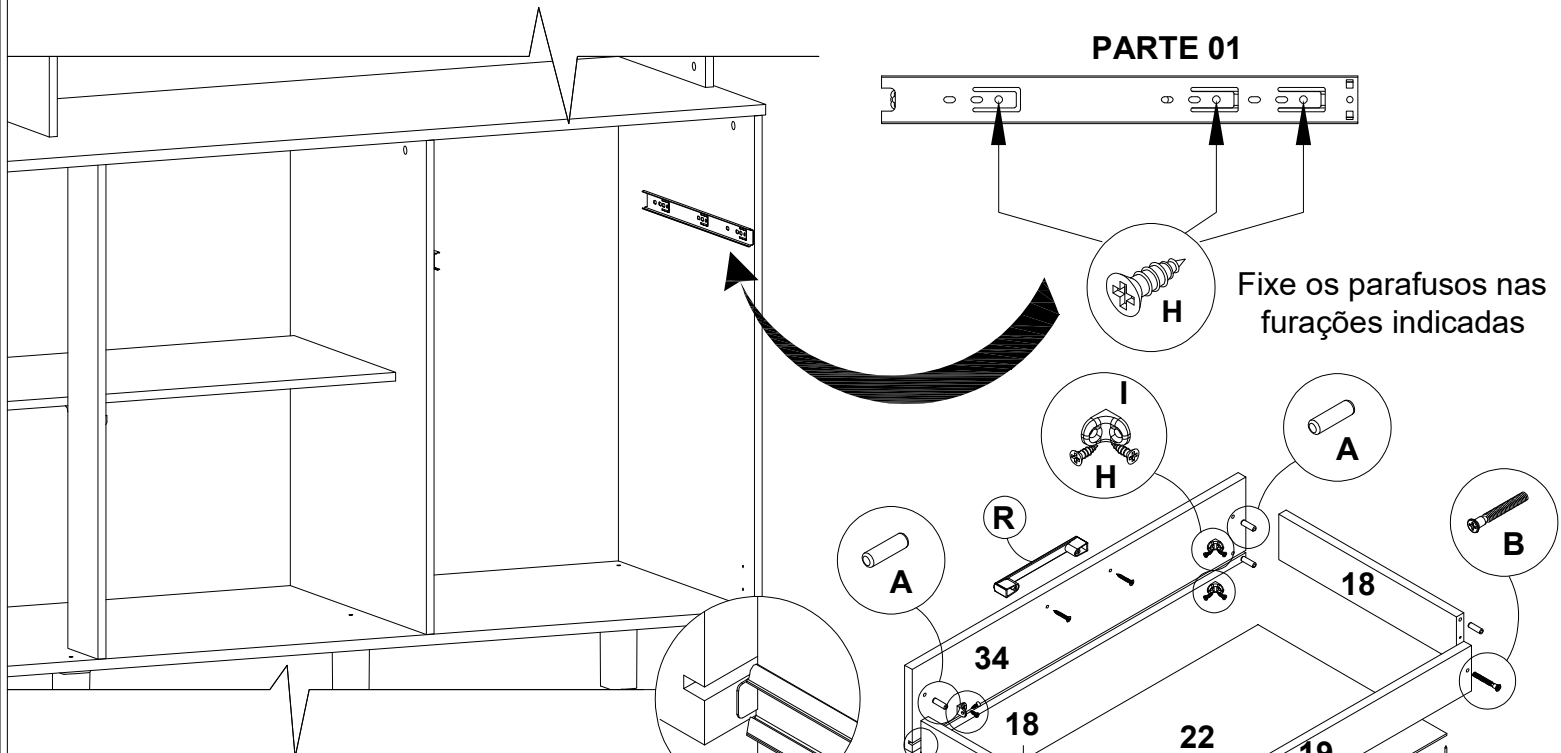
MONTAGEM PASSO A PASSO

21º - Separe as duas partes da corrediça telescópica, seguindo os seguintes passos:

- * 1 - Abra toda a corrediça;
- * 2 - Empurre a trava de segurança para cima;
- * 3 - Mantenha a trava levantada e puxe a ponta da corrediça para frente.



22º - Parafuse a parte **01 da corrediça (desenho abaixo)** na lateral inferior direita e na divisão inferior direita, seguindo as marcações, usando **03 parafusos** Ch. Ph. 3,5x10 c/ pt. para cada corrediça.



MONTAGEM DA GAVETA:

16º - Fixe o traseiro de gaveta nas laterais de gaveta com parafusos Ch EST PHS 5x40 c/ pont e cavilhas 6x20.

17º - Fixe a frente de gaveta nas laterais com **cavilhas 6x20 com cola** e cantoneiras com parafusos CH PHS 4x12 c/ pont.

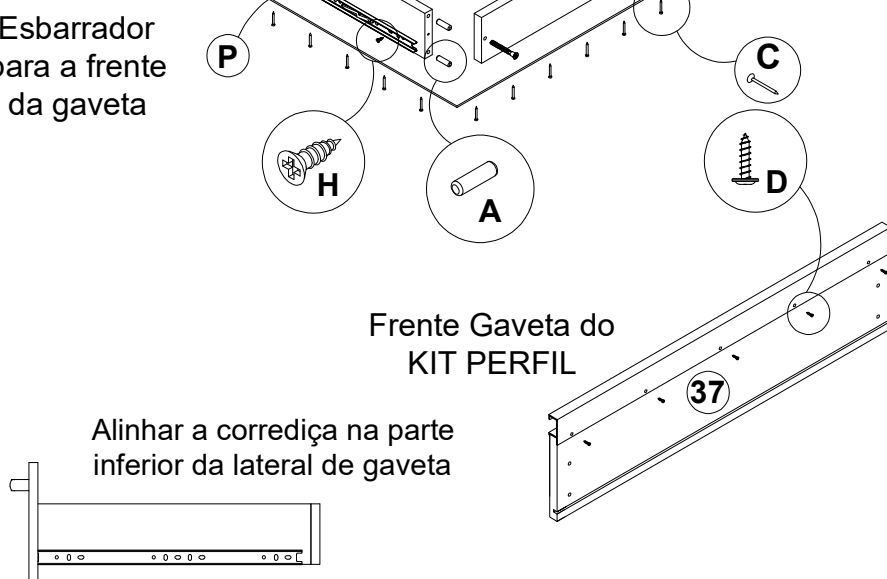
18º - Mantenha a estrutura no esquadro, encaixe o fundo de gaveta no rasgo da frente de gaveta e pregue-o nas laterais e no traseiro com pregos 8x8.

19º - Parafuse a parte 02 das corrediças nas laterais de gaveta, de modo que o esbarrador fique virado para frente, utilizando parafusos CH PHS 4x12 c/ pont.

20º - Encaixe a gaveta com cuidado na corrediça fixada no kit, até ouvir um pequeno "clic".

Atenção: caso tenha dificuldades em encaixar a gaveta, não use a FORÇA. Retire a gaveta e com cuidado tente encaixá-la novamente.

Esbarrador para a frente da gaveta



MONTAGEM PASSO A PASSO

MONTAGEM DAS PORTAS:

21º - Encaixe as dobradiças nas furações das portas e fixe-as com parafusos CH PHS 4x12 c/ pont.

22º - Encaixe as dobradiças nos calços que estão fixados na estrutura do kit, apertando o parafuso central das dobradiças para unir as duas partes.

KIT PINOT 04S

23º - Vaze as furações dos puxadores com os parafusos CH PHS 3,5x25

c/ pont e fixe os puxadores nas portas. **ATENÇÃO: As furações dos puxadores são pré-furadas. Certifique-se de que as portas estão em seus lugares corretos antes de vazar as furações, para não danificar as portas.**

