

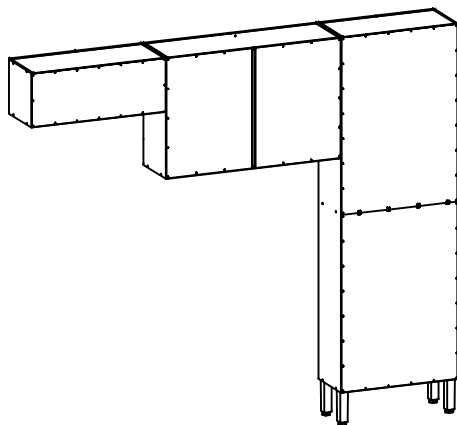
2933 - COZINHA NALA
2933 - KITCHEN NALA
2933 - COCINA NALA

Kits Paraná
cozinhas inteligentes

ASPECTO MONTADO / ASSEMBLY ASPECT / ASPECTO LISTO



ASPECTO TRASEIRO / BOTTOM ASPECT / ASPECTO TRASERO



- PESSOAS NECESSÁRIAS P/ MONTAGEM.
- REQUIRED PEOPLE FOR ASSEMBLY.
- CANTIDAD DE PERSONAS NECESARIAS P/ ARMAR.



1 PESSOA
1 PERSON
1 PERSONA

LISTA DE PEÇAS / LIST OF PIECE / LISTA DE PIEZAS

Nº	CÓDIGO	NOME DA PEÇA / NAME OF THE PIECE / NOMBRE DE LA PIEZA	MEDIDA	QTDE	MAT. PRIMA
VOLUME 01					
01	112455	ACESSÓRIO DE MONTAGEM / ASSEMBLY ACCESSORY / ACCESORIO DE MONTAJE	-	01	DIVERSOS
02	908640	PÉS / FEET / PATA	170MM	04	PLÁSTICO
03	911802	PERFIL H 576MM / PLASTIC PROFILE H 576MM / PERFIL H 576MM	576MM	01	PLÁSTICO
04	112456.1760.0268	LATERAL DIR. - ESQ. DO PAN. / PANTRY RIGHT-LEFT LATERAL / LATERAL DER. - IZQ. ALACENA	1760x268x12	02	MDP
05	112457.0584.0268	CHAPÉU PANELEIRO / PANTRY HAT / CUBIERTA ALACENA	584x268x12	01	MDP
06	112458.0584.0268	PRATELEIRA II PANELEIRO / PANTRY SHELF II / REPISA II ALACENA	584x268x12	01	MDP
07	112459.0584.0268	BASE II PANELEIRO / PANTRY BASE II / BASE II ALACENA	584x268x12	01	MDP
08	112476.0584.0243	PRATELEIRA I PANELEIRO / PANTRY SHELF I / REPISA I ALACENA	584x243x12	02	MDP
09	112463.0600.0268	LATERAL DIR. ARM. SUSP. / WALL CABINET RIGHT LATERAL / LATERAL DER. MUEBLE SUP.	600x268x12	01	MDP
10	110228.0600.0268	LATERAL ESQ. ARM. SUSP. / WALL CABINET LEFT LATERAL / LATERAL IZQ. MUEBLE SUP.	600x268x12	01	MDP
11	112464.0885.0268	BASE ARMÁRIO SUSPENSO / WALL CABINET BASE / BASE MUEBLE SUPERIOR	885x268x12	01	MDP
12	112465.0885.0268	CHAPÉU ARMÁRIO SUSPENSO / WALL CABINET HAT / CUBIERTA MUEBLE SUPERIOR	885x268x12	01	MDP
13	112466.0576.0070	BATENTE ARM. SUSPENSO / WALL CABINET DOORPOST / DIVISIÓN MUEBLE SUPERIOR	576x70x12	01	MDP
14	112467.0885.0197	PRATELEIRA II ARM. SUSP. / WALL CABINET SHELF II / REPISA II MUEBLE SUPERIOR	885x197x12	01	MDP
15	106529.0268.0268	LATERAL DIR. ARM. REF. / FRIDGE CABINET RIGHT LATERAL / LATERAL DER. MUEBLE REFRIG.	268x268x12	01	MDP
16	110224.0268.0268	LATERAL ESQ. ARM. REF. / FRIDGE CABINET LEFT LATERAL / LATERAL IZQ. MUEBLE REFRIG.	268x268x12	01	MDP
17	100834.0675.0268	BASE ARM. REFRIGERADOR / FRIDGE CABINET BASE / BASE MUEBLE REFRIGERADOR	675x268x12	01	MDP
18	100835.0675.0268	CHAPÉU ARMÁRIO REF. / FRIDGE CABINET HAT / CUBIERTA MUEBLE REFRIGERADOR	675x268x12	01	MDP
VOLUME 02					
19	112460.0878.0297	PORTA SUP.DIR-INF.ESQ PAN. / PANTRY UPPER RIGHT-LOWER LEFT DOOR / PUERTA SUP. DER.-INF.IZQ ALACENA	878x297x15	02	MDP
20	112461.0878.0297	PORTA SUP.ESQ-INF.DIR PAN. / PANTRY UPPER LEFT-LOWER RIGHT DOOR / PUERTA SUP.IZQ-INF.DER ALACENA	878x297x15	02	MDP
21	112462.0878.0603	TRASEIRO PANELEIRO / PANTRY BOTTOM / TRASERO ALACENA	878x603x03	02	MADEFIBRA
22	112470.0600.0448	PORTA VIDRO DIR. ARM SUSP. / WALL CABINET RIGHT GLASS DOOR / PUERTA VIDRIO DER. MUEBLE SUP.	600x448x15	01	MDP/VIDRO
23	112471.0600.0448	PORTA DE VIDRO ESQ. ARM. SUSP / WALL CABINET LEFT GLASS DOOR / PUERTA VIDRIO IZQ. MUEBLE SUP.	600x448x15	01	MDP/VIDRO
24	112468.0595.0450	TRASEIRO ARM. SUSPENSO / WALL CABINET BOTTOM / TRASERO MUEBLE SUPERIOR	595x450x03	02	MADEFIBRA
25	110225.0268.0342	PORTA DIR. ARM. REFRIG. / FRIDGE CABINET RIGHT DOOR / PUERTA DER. MUEBLE REFRIG.	268x342x15	01	MDP
26	110226.0268.0342	PORTA ESQ. ARM. REFRIG. / FRIDGE CABINET LEFT DOOR / PUERTA IZQ. MUEBLE REF.	268x342x15	01	MDP
27	102220.0695.0265	TRASEIRO ARM. REFRIG. / FRIDGE CABINET BOTTOM / TRASERO MUEBLE REFRIG.	695x265x03	01	MADEFIBRA

CÓDIGOS IDENTIFICADOS NO TOPO DA MAIORIA DAS PEÇAS DO PRODUTO.
THESE CODES ARE IDENTIFIED ON THE SIDE OF MOST PARTS OF THE PRODUCT.
CÓDIGO IMPRESO EN EL CANTO CRUDO DE LA MAYORIA DE LAS PIEZAS.

- FERRAMENTAS NECESSÁRIAS P/ MONTAGEM.
(NÃO SÃO FORNECIDAS)
- REQUIRED TOOLS FOR ASSEMBLY. (NOT PROVIDED)
- HERRAMIENTAS NECESARIAS. (NO PROPORCIONADAS)

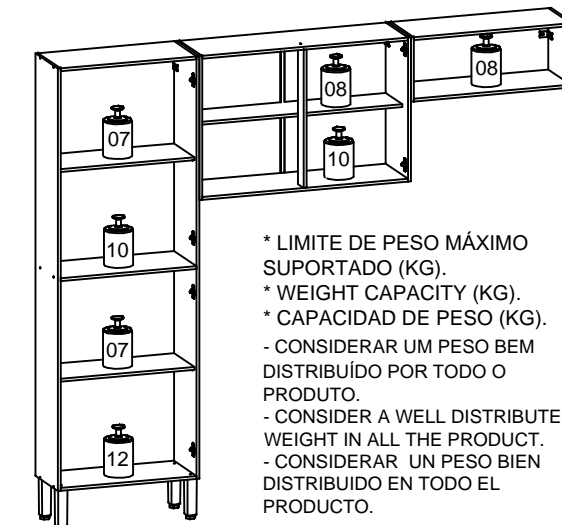

MARTELO
 Hammer
 Martillo


PARAFUSADEIRA / FURADEIRA
 Screw Gun / Drill
 Atornillador / Taladro


CHAVE PHILIPS
 Philips Screw Driver
 Destornillador Philips


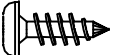




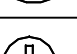
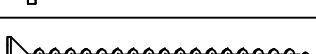

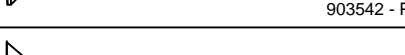

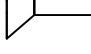
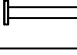
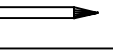
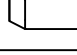
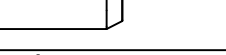
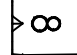
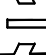

CHAVE DE FENDA
 Screw Driver
 Destornillador


TRENA
 Measuring Tape
 Cinta Métrica


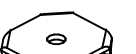
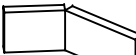





* LIMITE DE PESO MÁXIMO SUPORTADO (KG).
* WEIGHT CAPACITY (KG).
* CAPACIDAD DE PESO (KG).
- CONSIDERAR UM PESO BEM DISTRIBUÍDO POR TODO O PRODUTO.
- CONSIDER A WELL DISTRIBUTED WEIGHT IN ALL THE PRODUCT.
- CONSIDERAR UN PESO BIEN DISTRIBUIDO EN TODO EL PRODUCTO.

LISTA DE ACESSÓRIO / ACCESSORY LIST / LISTAJE DE ACCESORIO - 1X1

		A 14 907532 - PARAFUSO 4,0X12 CABEÇA PANELA
		B 16 903540 - PARAF. 3,5X25 FLANGEADO
		C 04 903557 - PARAF. 5,0X35 FLANGEADO
		D 32 903542 - PARAF. 3,5X40
		E 06 903563 - PARAF. 6,0X50
		F 80 904801 - PREGO 09X09
		G 34 900198 - CAVILHA 6X25
		H 06 900053 - BUCHA 08
		I 08 900757 - SUPORTE DE PRATELEIRA

LISTA DE ACESSÓRIO / ACCESSORY LIST / LISTAJE DE ACCESORIO

	J 06 903341 - FIXADOR L CANTONEIRA METÁLICA		M 04 900456 - FIXADOR P/ FUNDO
	K 06 901635 - FIXADOR L CAPA PLÁSTICA		N 01 910350 - CANTONEIRA PLÁSTICA
	L 08 904982 - KIT DOBRADIÇA ALTA C/2		O 08 911803 - PUXADOR

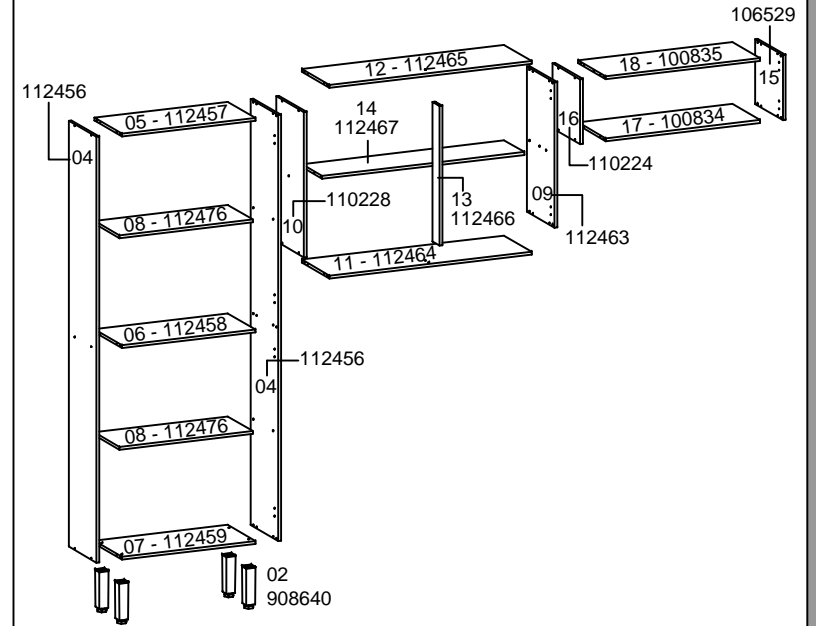
ATENÇÃO / ATTENTION / ATENCIÓN:

- A LIMPEZA DO MÓVEL DEVE SER EFETUADA SOMENTE COM PANO MACIO E MODERADAMENTE UMEDECIDO COM ÁGUA PURA OU SOLUÇÃO COM SABÃO NEUTRO.
- FOR CLEANING, USE ONLY A SOFT CLOTH MODERATELY MOISTENED WITH PURE WATER OR A SOLUTION WITH NEUTRAL SOAP.
- PARA LIMPIEZA DEL MUEBLE USAR PAÑO SUAVE Y MODERADAMENTE HUMEDECIDO CON AGUA PURA O SOLUCIÓN CON JABÓN NEUTRO.

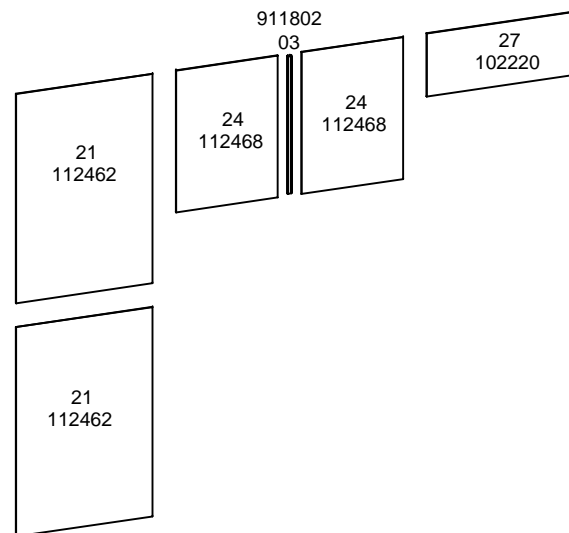
- NÃO UTILIZE PRODUTOS QUÍMICOS OU ABRASIVOS, TAIS COMO: CERA, ÁLCOOL, DETERGENTES, TINNER.
- DO NOT USE CHEMICAL OR ABRASIVE PRODUCTS. FOR EXAMPLE: WAX, ALCOHOL, DETERGENT, THINNER.
- NO APLICAR PRODUCTOS QUÍMICOS O ABRASIVOS TAIS COMO: CERAS, ALCOOL, THINNER, DETERGENTE.

- AO SOLICITAR ASSISTÊNCIA TÉCNICA, INFORME O CÓDIGO DO PRODUTO, A COR E O CÓDIGO DA PEÇA CORRETAMENTE.
- WHEN REQUESTING TECHNICAL ASSISTENCE, INFORM THE PRODUCT CODE, THE COLOR AND THE PIECE CODE CORRECTLY.
- SI NECESITAR REPUESTOS, INFORMAR EL CÓDIGO DEL PRODUCTO, EL COLOR Y EL CÓDIGO DE LA PIEZA.

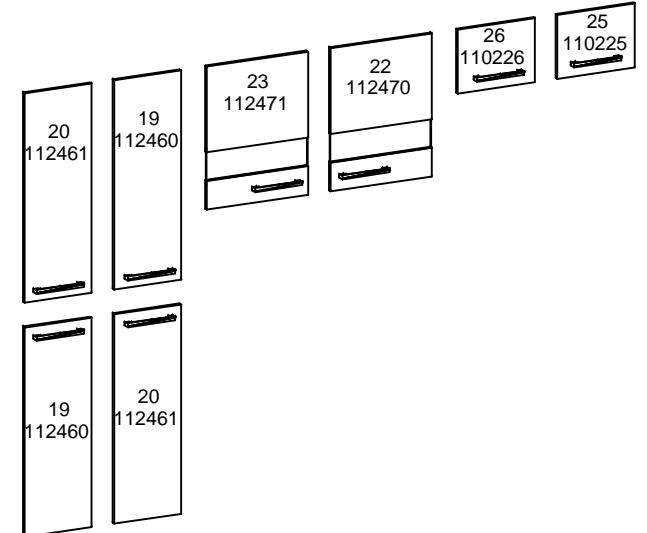
ESTRUTURA / STRUCTURE / ESTRUCTURA



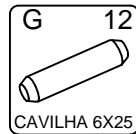
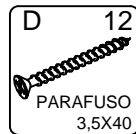
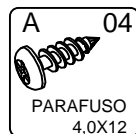
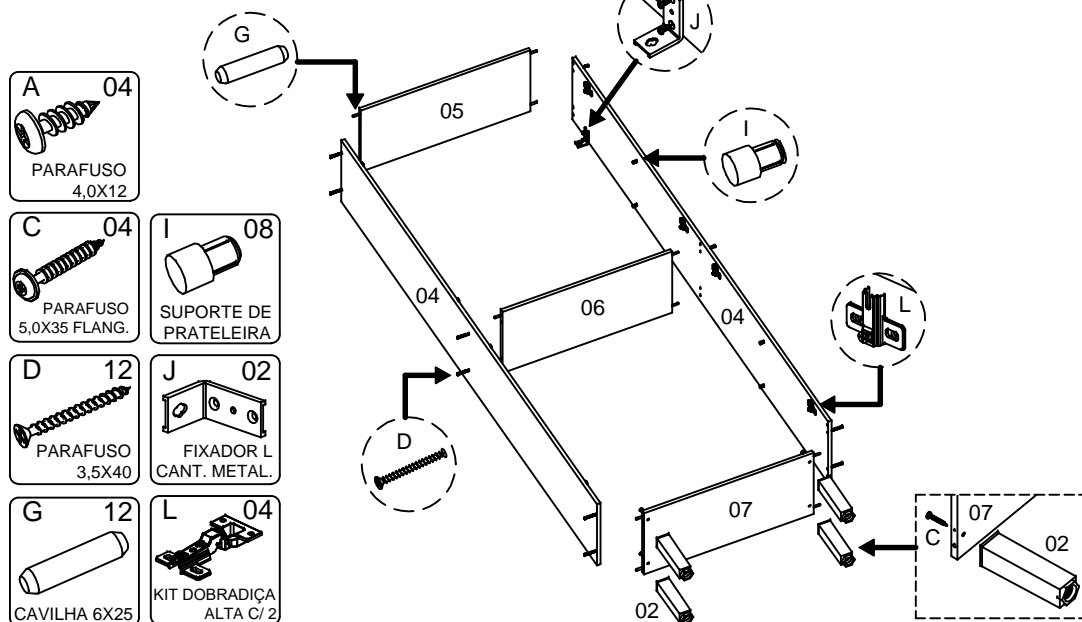
TRASEIRO / BOTTOM / TRASERO



FRENTE / FRONT / FRENTE

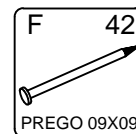


① MONTAGEM DA ESTRUTURA DO PANELEIRO.
 PANTRY STRUCTURE ASSEMBLY.
 MONTAJE DE LA ESTRUCTURA ALACENA.



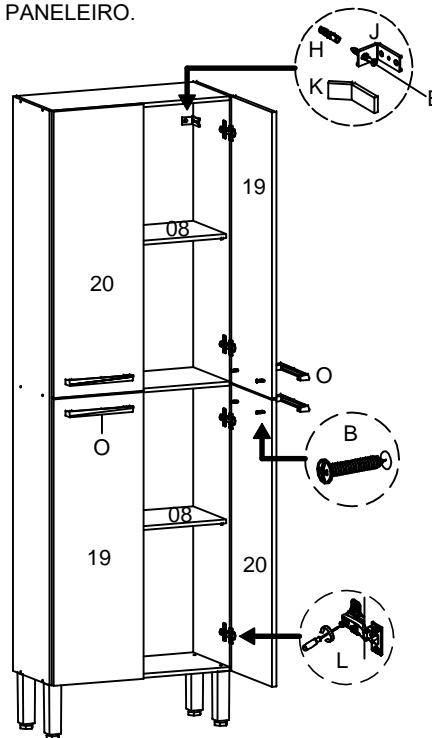
② FIXAÇÃO DOS TRASEIROS DO PANELEIRO.
 PANTRY BOTTOMS ATTACHMENT.
 FIJACIÓN DE LOS TRASEROS ALACENA.

- TIRAR ESQUADRO: MEDIR EM CRUZ PELOS CANTOS DO PRODUTO.
 - SQUARING: MEASURE THE OPPOSITE CORNERS OF THE PRODUCT IN CROSSWISE.
 - ESCUADRAR: TOMAR LA MEDIDA ENTRE LAS EXTREMIDADES INVERSAS DEL PRODUCTO.

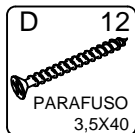
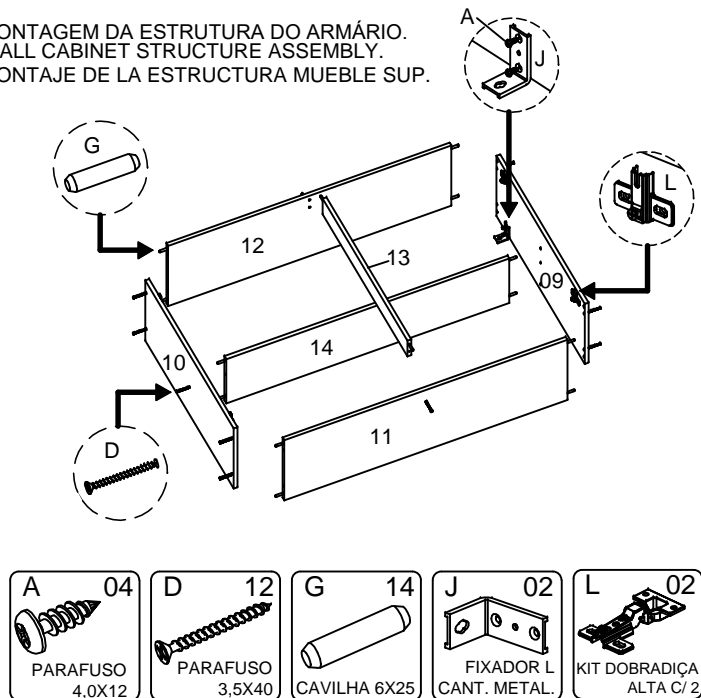


③ COLOCAÇÃO DAS PORTAS E PRATELEIRA I DO PANELEIRO.
 PANTRY DOORS AND SHELVES I PLACEMENT.
 COLOCACIÓN DE LAS PUERTAS Y REPISAS I ALACENA.

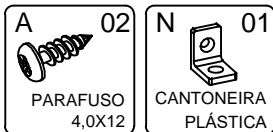
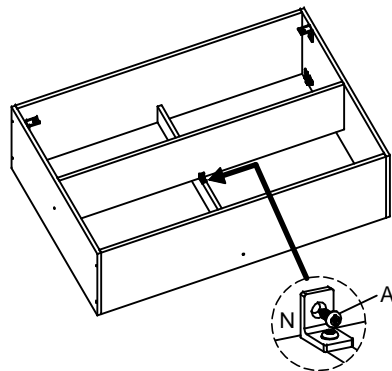
- INFORMAÇÃO AO MONTADOR: USAR PARAFUSADEIRA NO TORQUE BAIXO!
 - INFORMATION TO THE ASSEMBLER: USE THE CORDLESS DRILL AT LOW TORQUE.
 - INFORMACIÓN AL ARMADOR: UTILIZAR ATORNILLADOR EN TORQUE FLACO.



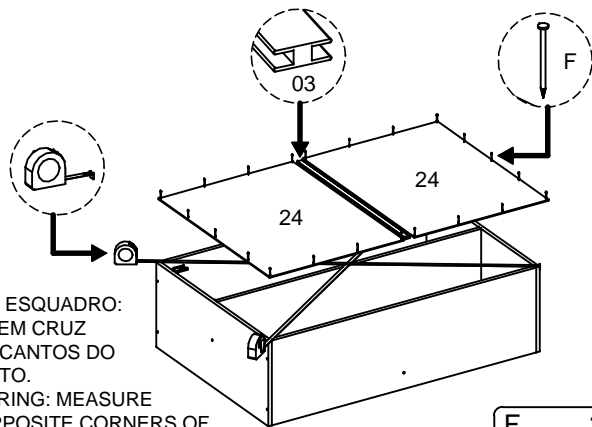
④ MONTAGEM DA ESTRUTURA DO ARMÁRIO.
 WALL CABINET STRUCTURE ASSEMBLY.
 MONTAJE DE LA ESTRUCTURA MUEBLE SUP.



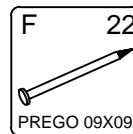
- 5 FIXAR PRATELEIRA NO BATENTE COM O ACESSÓRIO LETRA N.
ATTACH THE SHELF TO THE DOORPOST WITH ACCESSORY LETTER N.
FIJAR LA REPISA EN LA DIVISION CON EL ACCESORIO LETRA N.



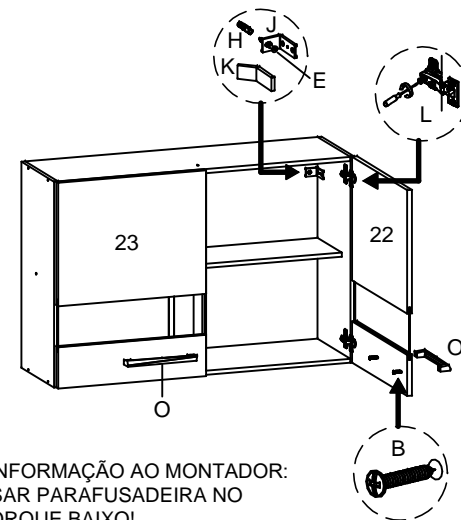
- 6 FIXAÇÃO DOS TRASEIROS DO ARMÁRIO.
WALL CABINET BOTTOMS ATTACHMENT.
FIJACIÓN DE LOS TRASEROS MUEBLE SUP.



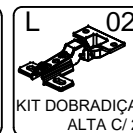
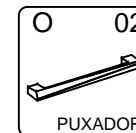
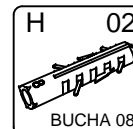
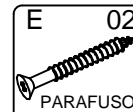
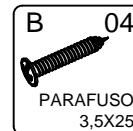
- TIRAR ESQUADRO: MEDIR EM CRUZ PELOS CANTOS DO PRODUTO.
- SQUARING: MEASURE THE OPPOSITE CORNERS OF THE PRODUCT IN CROSSWISE.
- ESCUADRAR: TOMAR LA MEDIDA ENTRE LAS EXTREMIDADES INVERSAS DEL PRODUCTO.



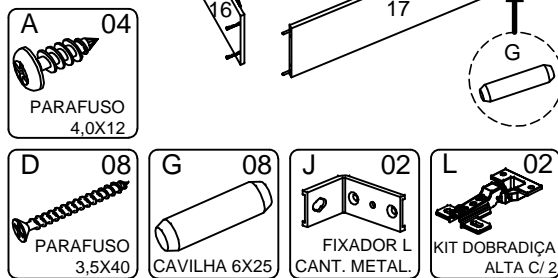
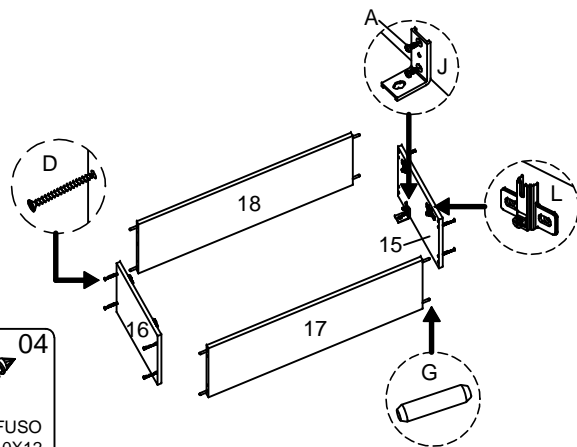
- 7 COLOCAÇÃO DAS PORTAS DO ARMÁRIO.
WALL CABINET DOORS PLACEMENT.
COLOCACIÓN DE LAS PUERTAS DEL MUEBLE SUP.



- INFORMAÇÃO AO MONTADOR: USAR PARAFUSADEIRA NO TORQUE BAIXO!
- INFORMATION TO THE ASSEMBLER: USE THE CORDLESS DRILL AT LOW TORQUE.
- INFORMACIÓN AL ARMADOR: UTILIZAR ATORNILLADOR EN TORQUE FLACO.

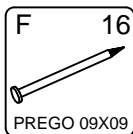
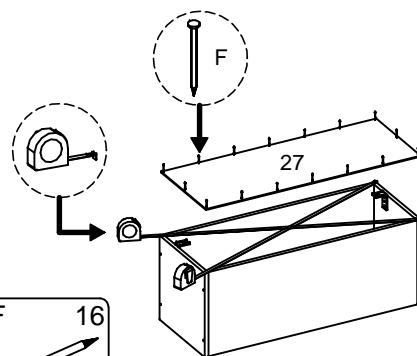


- 8 MONTAGEM DA ESTRUTURA DO ARM. REFRIG.
FRIDGE CABINET STRUCTURE ASSEMBLY.
MONTAJE DE LA ESTRUCTURA ARM. REFRIG.



- 9 FIXAÇÃO DO TRASEIRO DO ARM. REFRIG.
FRIDGE CABINET BOTTOM ATTACHMENT.
FIJACIÓN DEL TRASERO ARM. REFRIG.

- TIRAR ESQUADRO: MEDIR EM CRUZ PELOS CANTOS DO PRODUTO.
- SQUARING: MEASURE THE OPPOSITE CORNERS OF THE PRODUCT IN CROSSWISE.
- ESCUADRAR: TOMAR LA MEDIDA ENTRE LAS EXTREMIDADES INVERSAS DEL PRODUCTO.



- 10 COLOCAÇÃO DAS PORTAS DO ARM. REF.
FRIDGE CABINET DOORS PLACEMENT.
COLOCACIÓN DE LAS PUERTAS MUEBLE REF.

- INFORMAÇÃO AO MONTADOR: USAR PARAFUSADEIRA NO TORQUE BAIXO!
- INFORMATION TO THE ASSEMBLER: USE THE CORDLESS DRILL AT LOW TORQUE.
- INFORMACIÓN AL ARMADOR: UTILIZAR ATORNILLADOR EN TORQUE FLACO.

