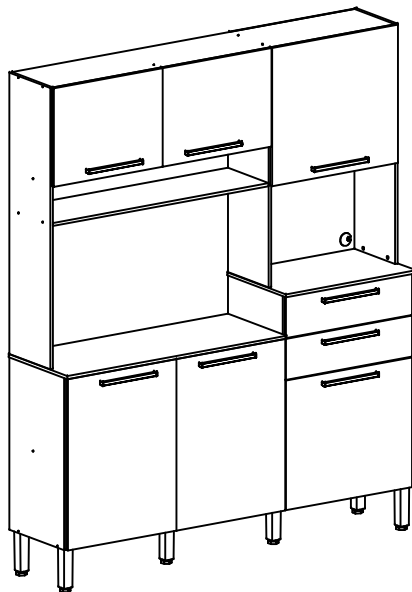


ASPECTO MONTADO / ASSEMBLED ASPECT /
ASPECTO LISTO



ASPECTO TRASEIRO / BOTTOM ASPECT /
ASPECTO TRASERO

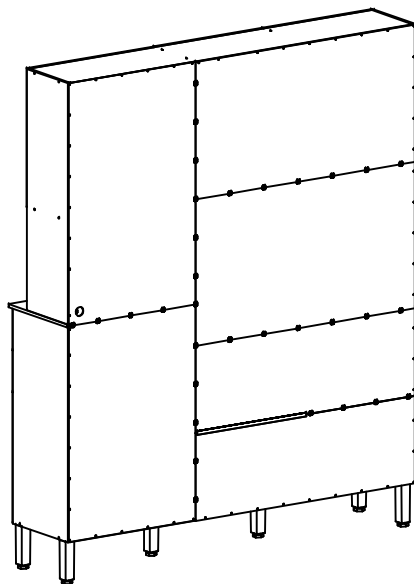


SCHÉMA D'ASSEMBLAGE
EN FRANÇAIS.

Nº	COD	NOME DA PEÇA / NAME OF THE PIECE / NOMBRE DE LA PIEZA	MEDIDA	QTDE	MAT. PRIMA
VOLUME 01					
01	109459.1576.0268	CHAPÉU / HAT / CUBIERTA	1576x268x12	01	MDP
02	109461.0994.0268	BASE I ESQUERDA / LEFT BASE I / BASE I IZQUIERDA	994x268x12	01	MDP
03	109462.0570.0268	PRATELEIRA I DIREITA / RIGHT SHELF I / REPISA I DERECHA	570x268x12	01	MDP
04	109464.0926.0268	DIVISÃO CENTRAL / CENTRAL DIVISION / DIVISIÓN CENTRAL	926x268x12	01	MDP
05	109467.0675.0360	LATERAL INF. ESQ. / LOWER LEFT LATERAL / LATERA INF. IZQUIERDA	675x360x12	01	MDP
06	109468.0837.0360	LATERAL INF. DIR. / LOWER RIGHT LATERAL / LATERAL INF. DERECHA	837x360x12	01	MDP
07	109470.0825.0360	DIVISÃO INFERIOR / LOWER DIVISION / DIVISIÓN INFERIOR DE LOS CAJONES	825x360x12	01	MDP
08	109472.0491.0297	PRATELEIRA II INFERIOR / LOWER SHELF II / REPISA II INFERIOR	491x297x12	01	MDP
09	109473.1576.0360	BASE II / BASE II / BASE II	1576x360x12	01	MDP
10	106450.0350.0100	LATERAL DE GAVETA / DRAWER LATERAL / LATERAL DEL CAJÓN	350x100x12	04	MDP
11	109475.0385.0501	PORTA SUP. ESQ. / UPPER LEFT DOOR / PUERTA SUP. IZQUIERDA	385x501x12	01	MDP
12	109476.0540.0580	PORTA SUP. DIR. MAIOR / UPSIZED UPPER RIGHT DOOR / PUERTA SUP. DER. MAYOR	540x580x12	01	MDP
13	109201.0160.0580	FRENTE DE GAVETA / DRAWER FRONT / FRENTE DEL CAJÓN	160x580x12	02	MDP
14	109479.0507.0580	PORTA INF. DIR. MENOR / DOWNSIZED LOWER RIGHT DOOR / PUERTA INF. DER. MENOR	507x580x12	01	MDP
15	106488.0355.0543	FUNDO DE GAVETA / DRAWER BOTTOM / FONDO DEL CAJÓN	355x543x03	02	MADEFIBRA
16	109480.0945.0585	TRASEIRO SUP. DIR. / UPPER RIGHT BOTTOM / TRASERO SUP. DERECHO	945x585x03	01	MADEFIBRA
17	109482.1010.0570	TRASEIRO CENTRAL ESQ. / CENTRAL LEFT BOTTOM / TRASERO CENTRAL IQZ.	1010x570x03	01	MADEFIBRA
18	109483.0840.0585	TRASEIRO INF. DIR. / LOWER RIGHT BOTTOM / TRASERO INF. DERECHO	840x585x03	01	MADEFIBRA
VOLUME 02					
19	909464	PERFIL I 503MM / PLASTIC PROFILE I 503MM / PERFIL I 503MM	503MM	01	PLÁSTICO
20	109457.0938.0268	LATERAL SUP. DIR. / UPPER RIGHT LATERAL / LATERAL SUP. DERECHA	938x268x12	01	MDP
21	109458.1100.0268	LATERAL SUP. ESQ. / UPPER LEFT LATERAL / LATERAL SUP. IZQUIERDA	1100x268x12	01	MDP
22	109460.0570.0268	BASE I DIREITA / RIGHT BASE I / BASE I DERECHA	570x268x12	01	MDP
23	109463.0994.0268	PRATELEIRA II ESQ. / LEFT SHELF II / REPISA II IZQUIERDA	994x268x12	01	MDP
24	109702.0600.0385	TAMPO DIREITO / RIGHT COVER / TAPA DERECHA	600x385x15	01	MDP
25	109701.1010.0385	TAMPO ESQUERDO / LEFT COVER / TAPA IZQUIERDA	1010x385x15	01	MDP
26	109469.0363.0070	BATENTE I / DOORPOST I / DIVISIÓN I	363x70x12	01	MDP
27	109471.0663.0090	BATENTE INFERIOR / LOWER DOORPOST / DIVISIÓN INFERIOR	663x90x12	01	MDP
28	107305.0521.0078	CONTRA FUNDO DE GAVETA / DRAWER BOTTOM BOARD / CONTRA FONDO DEL CAJÓN	521x78x12	02	MDP
29	109474.0385.0501	PORTA SUP. DIR. / UPPER RIGHT DOOR / PUERTA SUP. DERECHA	385x501x12	01	MDP
30	109477.0670.0501	PORTA INF. DIR. / LOWER RIGHT DOOR / PUERTA INF. DERECHA	670x501x12	01	MDP
31	109478.0670.0501	PORTA INF. ESQ. / LOWER LEFT DOOR / PUERTA INF. IZQUIERDA	670x501x12	01	MDP
32	109481.1010.0534	TRASEIRO SUP. ESQ. / UPPER LEFT BOTTOM / TRASERO SUP. IZQUIERDO	1010x534x03	01	MADEFIBRA
33	109484.1010.0340	TRASERIO INF. ESQ. / LOWER LEFT BOTTOM / TRASERO INF. IZQUIERDO	1010x340x03	02	MADEFIBRA
VOLUME 03					
34	109456	ACESSÓRIO DE MONTAGEM / ASSEMBLY ACCESSORY / ACCESORIO DE MONTAJE	-	01	DIVERSOS
35	900261	CORREDIÇA (PAR) / SLIDING (EQUAL) / CORREDERA (PAR)	350MM	02	METAL
36	908640	PÉS / FEET / PATA	170MM	06	PLÁSTICO

→ CÓDIGOS IDENTIFICADOS NO TOPO DA MAIORIA DAS PEÇAS DO PRODUTO.
THESE CODES ARE IDENTIFIED ON THE SIDE OF MOST PARTS OF THE PRODUCT.
CÓDIGO IMPRESO EN EL CANTO CRUDO DE LA MAYORIA DE LAS PIEZAS.






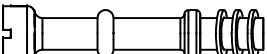

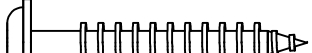

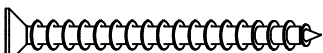

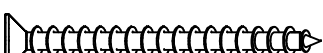
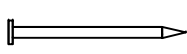
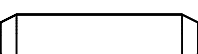
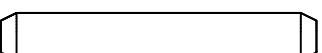



- PESSOAS NECESSÁRIAS P/ MONTAGEM.
- REQUIRED PEOPLE FOR ASSEMBLY.
- CANTIDAD DE PERSONAS NECESSARIAS P/ ARMAR.

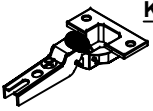

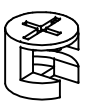
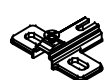



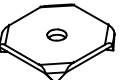



1 PESSOA
1 PERSON
1 PERSONA

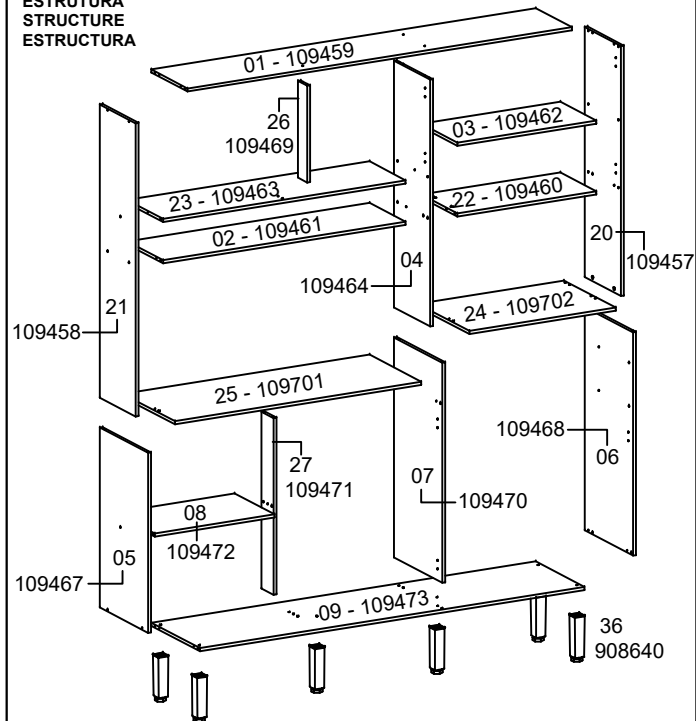
LISTA DE ACESSÓRIO / ACCESSORY LIST /
LISTAJE DE ACCESORIO - 1X1

		A 98 911268 - PARAF. 3,5X12 CHATA CABEÇA 6,1
		B 16 903540 - PARAF. 3,5X25 FLANGEADO
		C 02 903575 - PARAF. MINIFIX
		D 06 903557 - PARAF. 5,0X35 FLANGEADO
		E 41 REF.8861, 8880 E 8884 903542 - PARAF. 3,5X40
		F 41 REF. 8890 908620 - PARAF. 3,5X40 PRETO
		G 90 904801 - PREGO 09X09
		H 46 900198 - CAVILHA 6X25
		I 05 900201 - CAVILHA 6X40
		J 04 900757 - SUPORTE DE PRATELEIRA

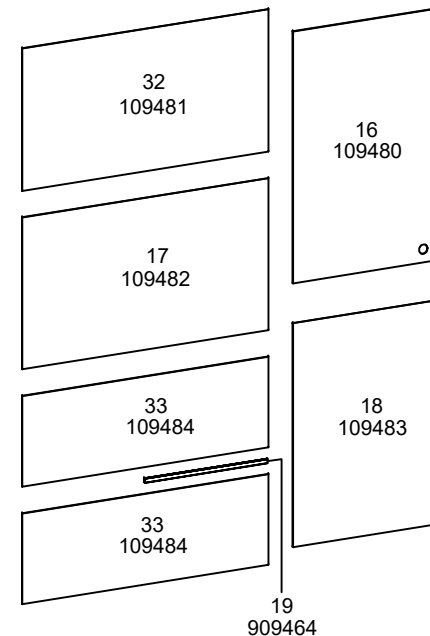
LISTA DE ACESSÓRIO / ACCESSORY LIST /
LISTAJE DE ACCESORIO

		
K 12 903181 - DOBRADIÇA ALTA 26MM	N 11 902900 - CANTONEIRA METÁLICA P/ VISTA	Q 02 909446 - TAMBOR MINIFIX
		
L 12 902351 - CALÇO DA DOBRADIÇA	O 08 909323 - PUXADOR	R 01 900970 - PASSA FIO ADESVIO
		
M 04 905775 - KIT C/ 2 TAPA FURO ADESIVO	P 35 900456 - FIXADOR P/ FUNDO	S 06 907427 - PORCA CILÍNDRICA

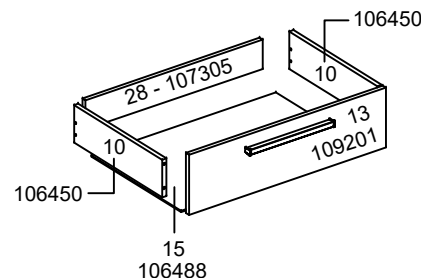
ESTRUTURA
STRUCTURE
ESTRUCTURA



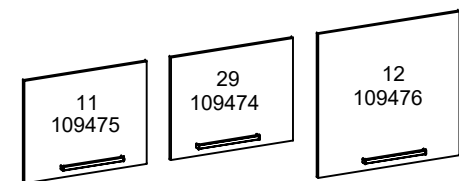
TRASEIRO
BOTTOM
TRASERO



GAVETA
DRAWER
CAJÓN

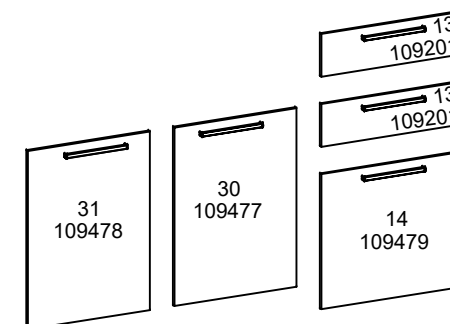
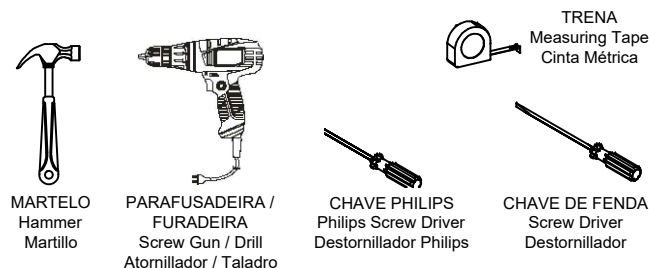


FRENTE
FRONT
FRENTE



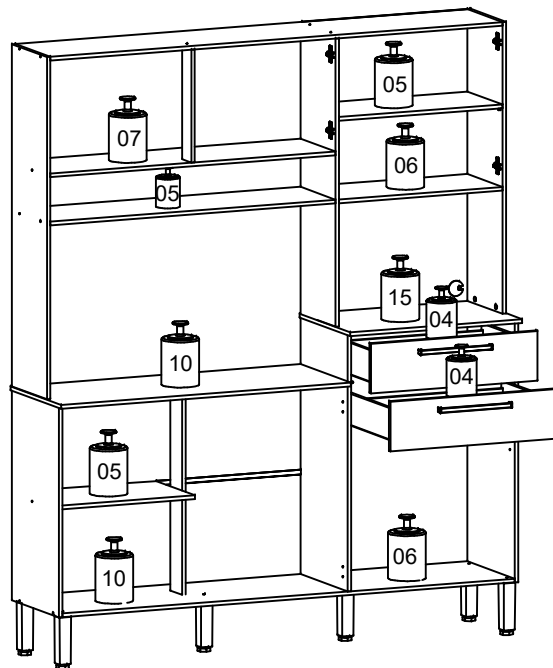
FERRAMENTAS NECESSÁRIAS P/ MONTAGEM.

(NÃO SÃO FORNECIDAS)
REQUIRED TOOLS FOR ASSEMBLY. (NOT PROVIDED)
HERRAMIENTAS NECESARIAS. (NO PROPORCIONADAS)



* LIMITE DE PESO MÁXIMO
SUPPORTADO (KG).
* WEIGHT CAPACITY (KG).
* CAPACIDAD DE PESO (KG).

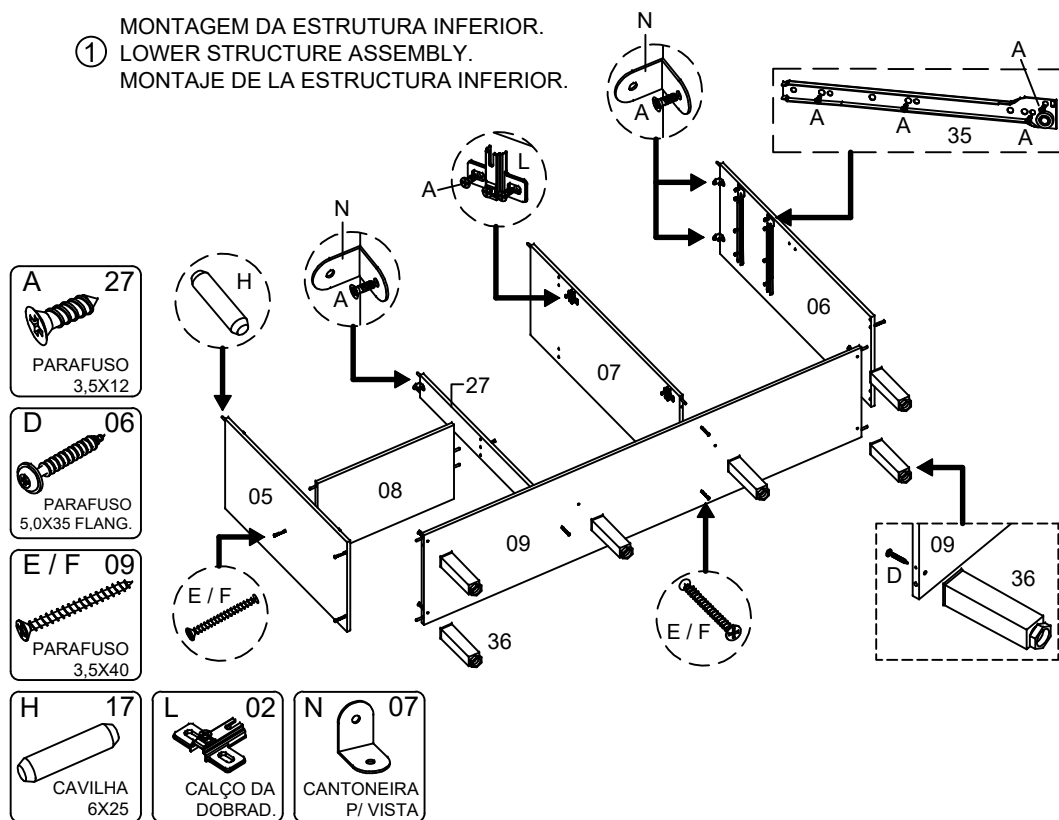
- CONSIDERAR UM PESO BEM
DISTRIBUÍDO POR TODO O
PRODUTO.
- CONSIDER A WELL DISTRIBUTED
WEIGHT IN ALL THE PRODUCT.
- CONSIDERAR UN PESO BIEN
DISTRIBUIDO EN TODO EL
PRODUCTO.



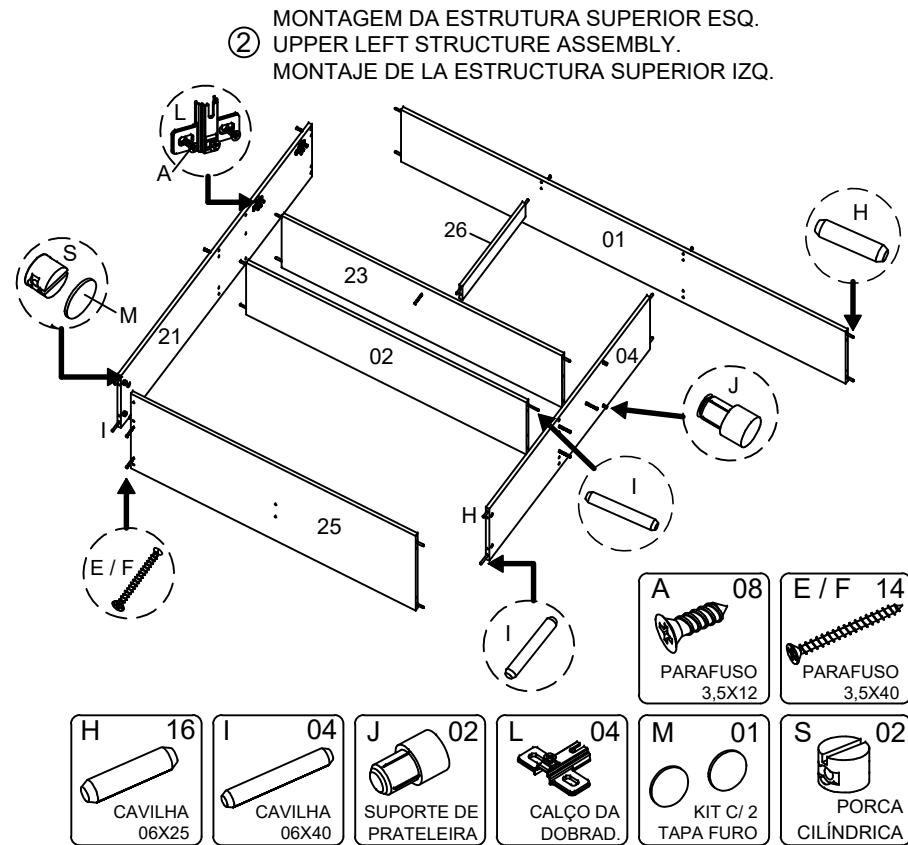
ATENÇÃO / ATTENTION / ATENCIÓN:

- A LIMPEZA DO MÓVEL DEVE SER EFETUADA SOMENTE COM PANO MACIO E MODERADAMENTE UMEDECIDO COM ÁGUA PURA OU SOLUÇÃO COM SABÃO NEUTRO.
- FOR CLEANING, USE ONLY A SOFT CLOTH MODERATELY MOISTENED WITH PURE WATER OR A SOLUTION WITH NEUTRAL SOAP.
- PARA LIMPIEZA DEL MUEBLE USAR UN PAÑO SUAVE Y MODERADAMENTE HUMEDECIDO CON AGUA PURA O SOLUCIÓN CON JABÓN NEUTRO.
- NÃO UTILIZE PRODUTOS QUÍMICOS OU ABRASIVOS, TAIS COMO: CERA, ÁLCOOL, DETERGENTES, TINNER.
- DO NOT USE CHEMICAL OR ABRASIVE PRODUCTS. FOR EXAMPLE: WAX, ALCOHOL, DETERGENT, THINNER.
- NO APLICAR PRODUCTOS QUÍMICOS O ABRASIVOS TALES COMO: CERAS, ALCOOL, DISOLVENTES O DETERGENTES.
- AO SOLICITAR ASSISTÊNCIA TÉCNICA, INFORME O CÓDIGO DO PRODUTO, A COR E O CÓDIGO DA PEÇA CORRETAMENTE.
- WHEN REQUESTING TECHNICAL ASSISTENCE, INFORM THE PRODUCT CODE, THE COLOR AND THE PIECE CODE CORRECTLY.
- SI NECESITAR REPUESTOS, INFORMAR EL CÓDIGO DEL PRODUCTO, EL COLOR Y EL CÓDIGO DE LA PIEZA.

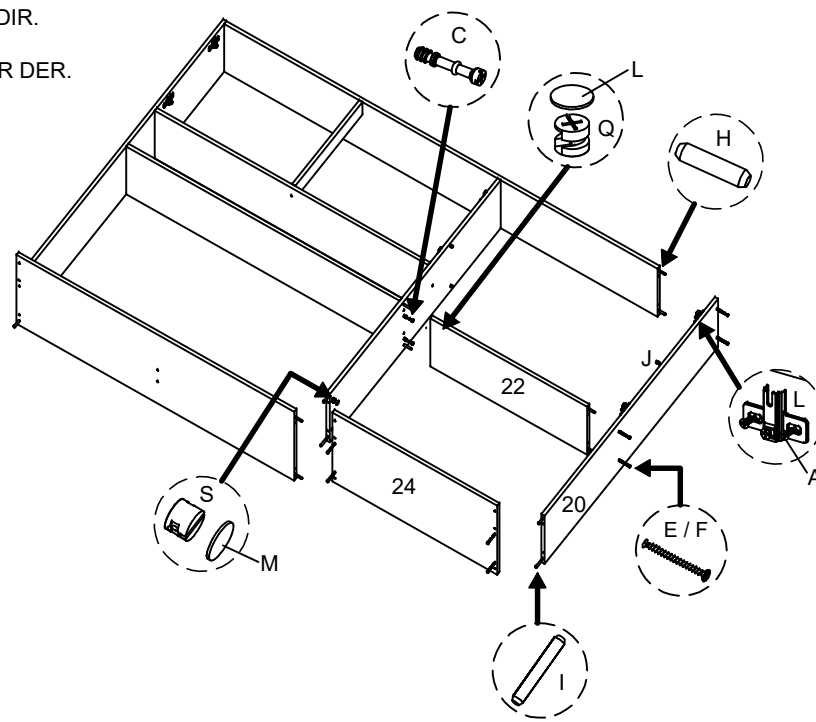
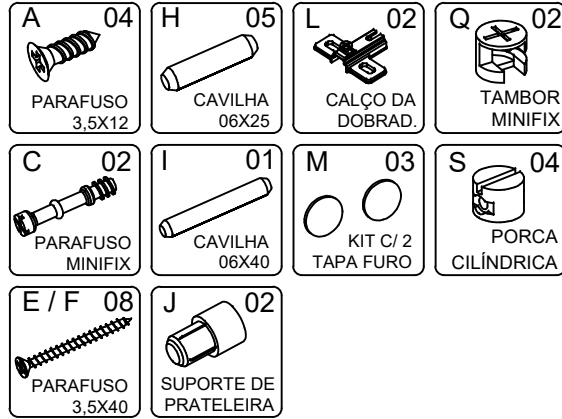
① MONTAGEM DA ESTRUTURA INFERIOR. LOWER STRUCTURE ASSEMBLY. MONTAJE DE LA ESTRUCTURA INFERIOR.



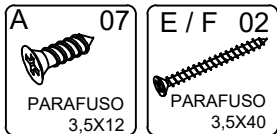
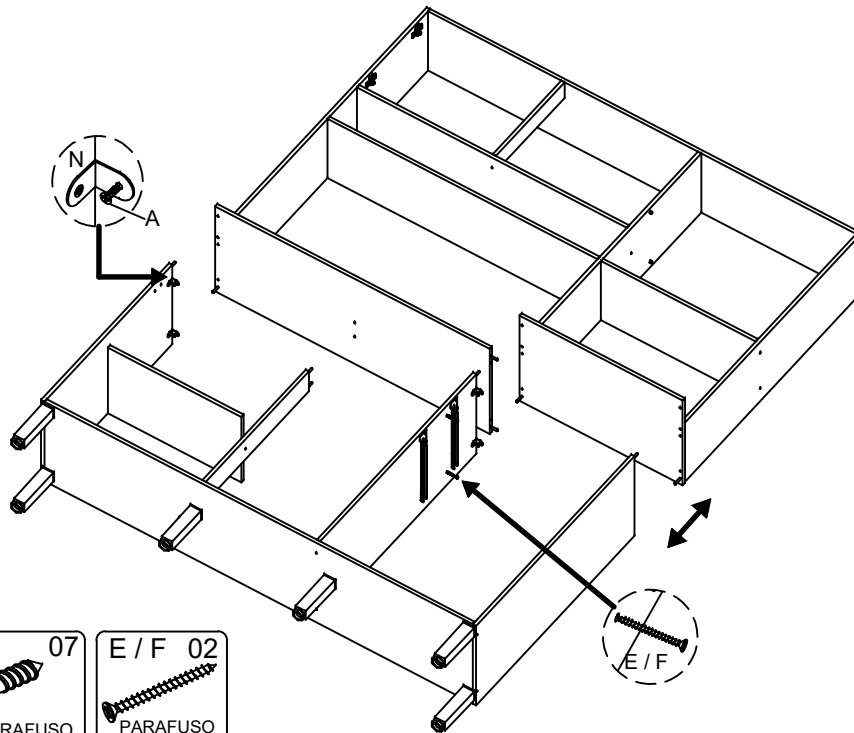
② MONTAGEM DA ESTRUTURA SUPERIOR ESQ. UPPER LEFT STRUCTURE ASSEMBLY. MONTAJE DE LA ESTRUCTURA SUPERIOR IZQ.



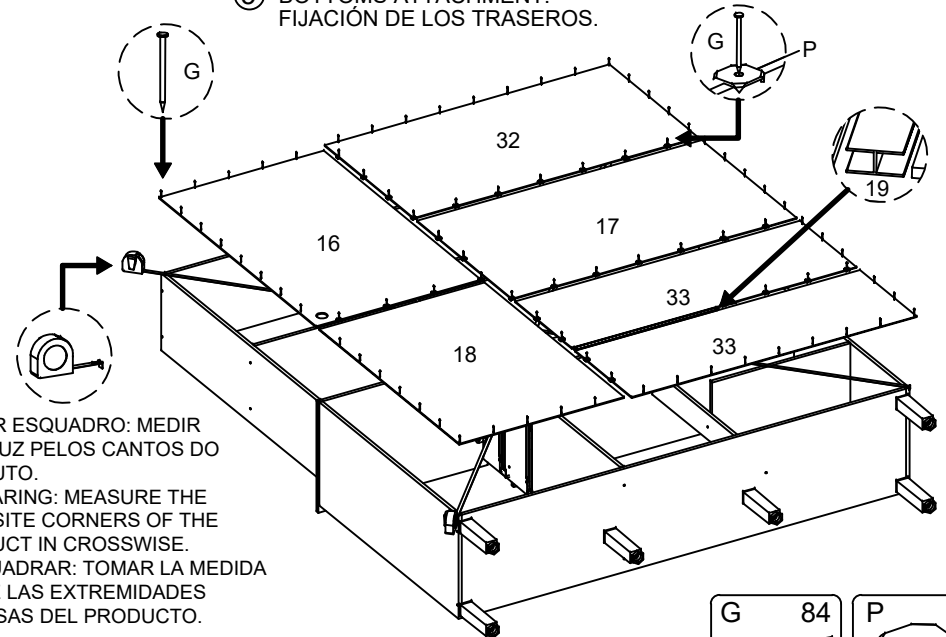
③ MONTAGEM DA ESTRUTURA SUPERIOR DIR.
 UPPER RIGHT STRUCTURE ASSEMBLY.
 MONTAJE DE LA ESTRUCTURA SUPERIOR DER.



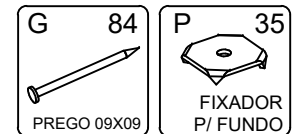
④ FIXAÇÃO DA ESTRUTURA SUP. C/ INF.
 UPPER ATTACHMENT INTO LOWER.
 FIJACIÓN DE LA ESTRUCTURA SUP CON LA INF.



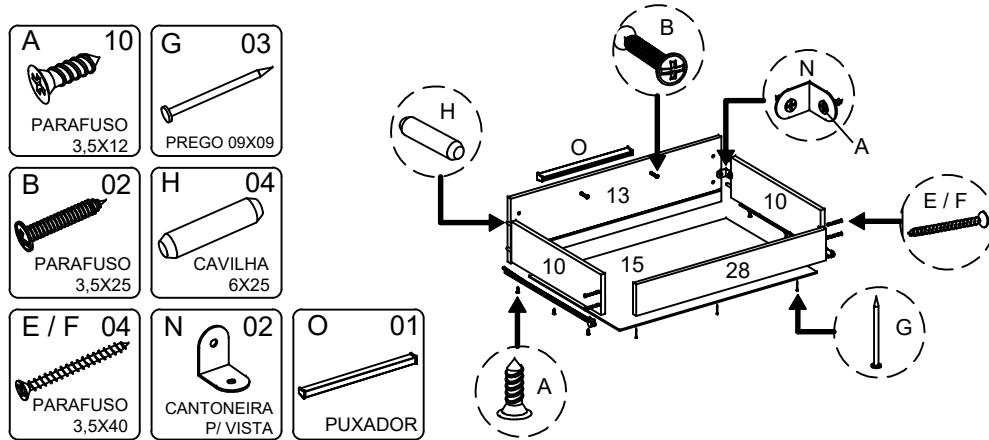
⑤ FIXAÇÃO DOS TRASEIROS.
 BOTTOMS ATTACHMENT.
 FIJACIÓN DE LOS TRASEROS.



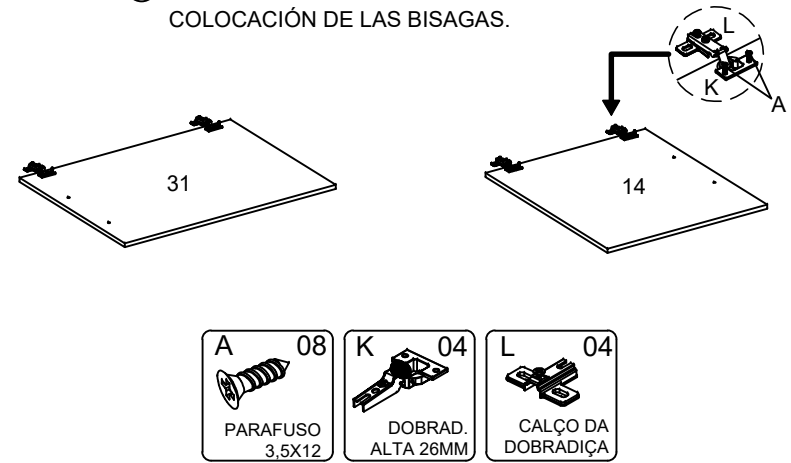
- TIRAR ESQUADRO: MEDIR EM CRUZ PELOS CANTOS DO PRODUTO.
 - SQUARING: MEASURE THE OPPOSITE CORNERS OF THE PRODUCT IN CROSSWISE.
 - ESCUADRAR: TOMAR LA MEDIDA ENTRE LAS EXTREMIDADES INVERSAS DEL PRODUCTO.



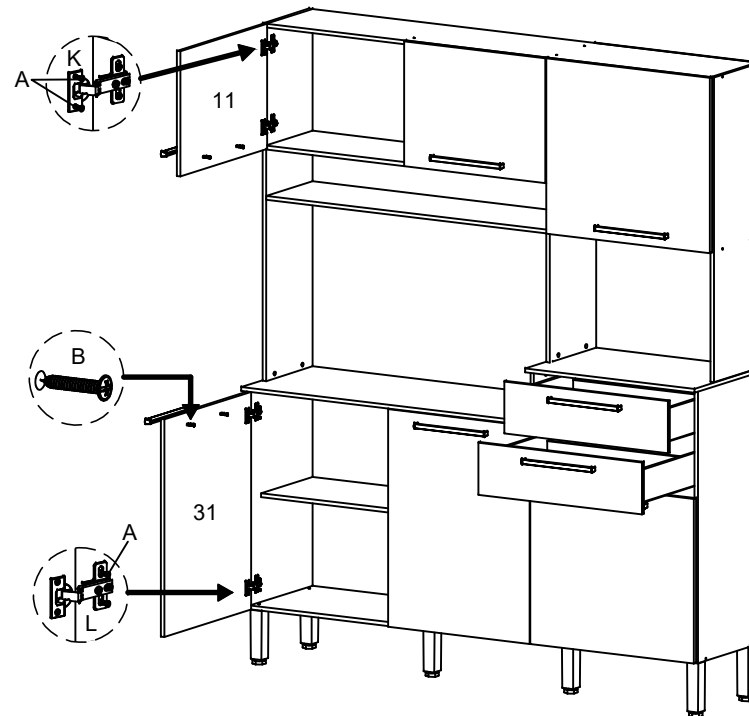
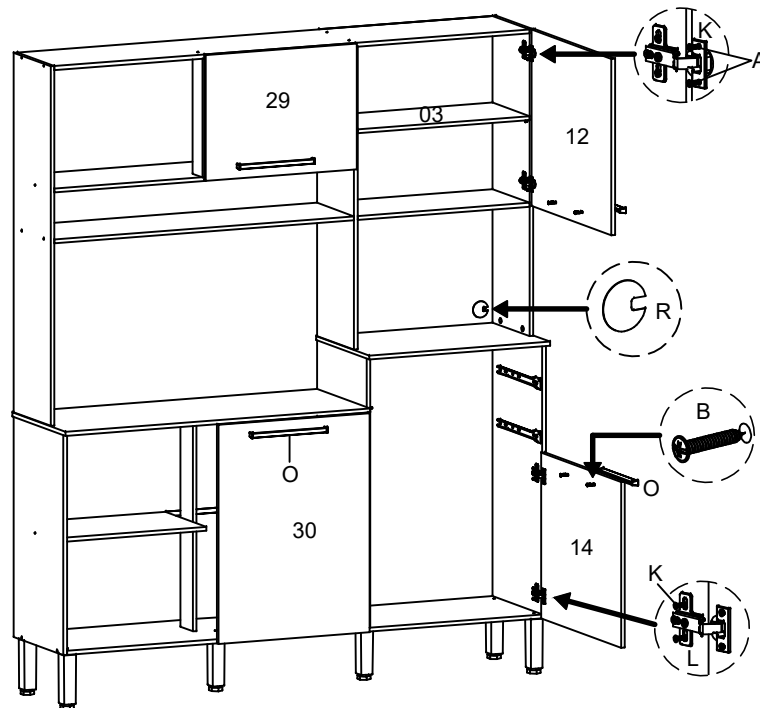
⑥ MONTAGEM DAS GAVETAS.
 DRAWERS ASSEMBLY.
 MONTAJE DE LOS CAJONES.



⑦ COLOCAÇÃO DAS DOBRADIÇAS.
 HINGE PLACEMENT.
 COLOCACIÓN DE LAS BISAGNAS.



⑧ COLOCAÇÃO DAS PORTAS, GAVETAS E PRATELEIRA I.
 DOORS, DRAWERS AND SHELF I PLACEMENT.
 COLOCACIÓN DE LAS PUERTAS, CAJONES Y REPISA I.



- INFORMAÇÃO AO MONTADOR: USAR PARAFUSADEIRA NO TORQUE BAIXO!
 - INFORMATION TO THE ASSEMBLER: USE THE CORDLESS DRILL AT LOW TORQUE.
 - INFORMACIÓN AL ARMADOR: UTILIZAR ATORNILLADOR EN TORQUE FLACO.