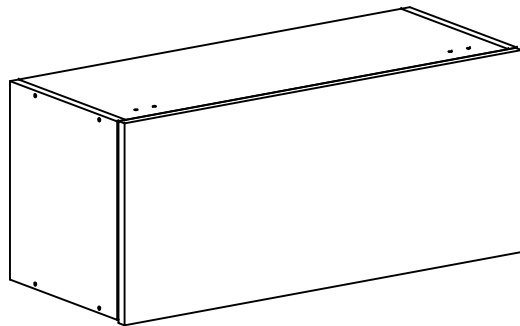
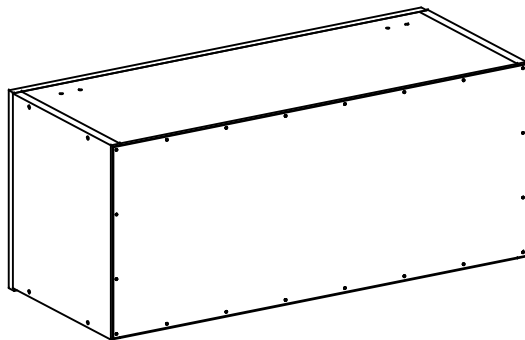


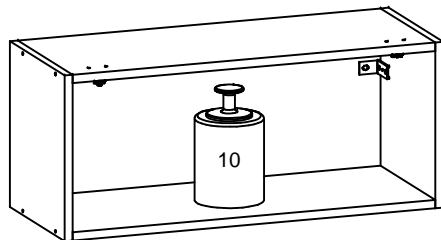
ASPECTO MONTADO / ASSEMBLY ASPECT /
 ASPECTO LISTO



ASPECTO TRASEIRO / BOTTOM ASPECT /
 ASPECTO TRASERO



* LIMITE DE PESO MÁXIMO SUPORTADO (KG).
 * WEIGHT CAPACITY (KG).
 * CAPACIDAD DE PESO (KG).




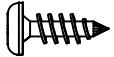




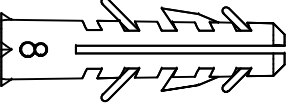
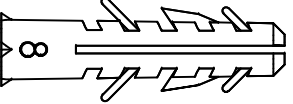

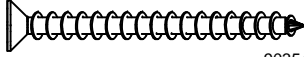
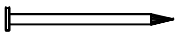
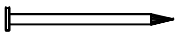


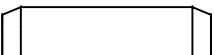
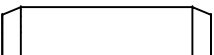
- CONSIDERAR UM PESO BEM DISTRIBUÍDO
 POR TODO O PRODUTO.
 - CONSIDER A WELL DISTRIBUTED WEIGHT
 IN ALL THE PRODUCT.
 - CONSIDERAR UN PESO BIEN DISTRIBUIDO
 EN TODO EL PRODUCTO.

LISTA DE PEÇAS / LIST OF PIECE / LISTAJE DE PIEZAS

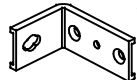
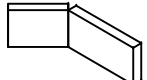
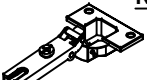

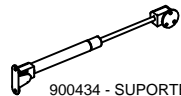
Nº	CÓDIGO	NOME DA PEÇA / NAME OF THE PIECE / NOMBRE DE LA PIEZA	MEDIDA	QTDE	MAT. PRIMA
01	113425	ACESSÓRIO DE MONTAGEM / ASSEMBLY ACCESSORY / ACCESORIO DE MONTAJE	-	01	DIVERSOS
02	108184.0295.0268	LATERAL DIREITA / RIGHT LATERAL / LATERAL DERECHA	295x268x15	01	MDP
03	105615.0295.0268	LATERAL ESQUERDA / LEFT LATERAL / LATERAL IZQUIERDA	295x268x15	01	MDP
04	102414.0670.0268	BASE / BASE / BASE	670x268x15	01	MDP
05	108185.0670.0268	CHAPÉU / HAT / CUBIERTA	670x268x15	01	MDP
06	113432.0300.0695	PORTA BASCULANTE / HORIZONTAL DOOR / PUERTA HORIZONTAL	300x695x15	01	MDP
07	105617.0695.0290	TRASEIRO / BOTTOM / TRASERO	695x290x03	01	MADEFIBRA

→ CÓDIGOS IDENTIFICADOS NO TOPO DA MAIORIA DAS PEÇAS DO PRODUTO.
 THESE CODES ARE IDENTIFIED ON THE SIDE OF MOST PARTS OF THE PRODUCT.
 CÓDIGO IMPRESO EN EL CANTO CRUDO DE LA MAYORIA DE LAS PIEZAS.

LISTA DE ACESSÓRIO / ACCESSORY LIST / LISTAJE DE ACCESORIO - 1X1

		A 08 907532 - PARAF. 4,0X12 CABEÇA PANELA			E 04 905126 - PORCA SEXTAVADA M4
		B 04 903571 - PARAF. M4X25			F 02 900053 - BUCHA 08
		C 08 903542 - PARAF. 3,5X40			G 20 904801 - PREGO 09X09
		D 02 903563 - PARAF. 6,0X50			H 08 902913 - CAVILHA 8X30

LISTA DE ACESSÓRIO / ACCESSORY LIST / LISTAJE DE ACCESORIO

	I 02 903341 - FIXADOR L CANTONEIRA METÁLICA		J 02 901635 - FIXADOR L CAPA PLÁSTICA		K 02 903182 - DOBRADIÇA BAIXA 26MM		L 02 902351 - CALÇO DA DOBRADIÇA 3MM		M 01 900434 - SUPORTE A GÁS
--	--	---	--	---	---	---	---	--	--

ATENÇÃO / ATTENTION / ATENCIÓN:

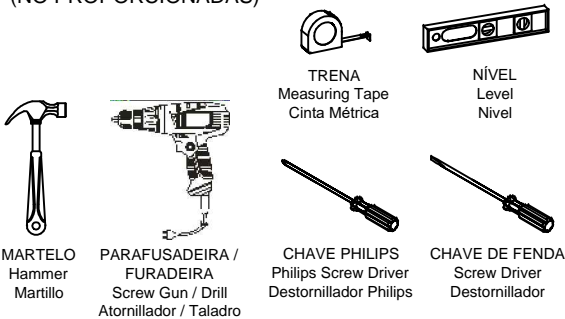
- A LIMPEZA DO MÓVEL DEVE SER EFETUADA SOMENTE COM PANO MACIO E MODERADAMENTE UMEDECIDO COM ÁGUA PURA OU SOLUÇÃO COM SABÃO NEUTRO.
- FOR CLEANING, USE ONLY A SOFT CLOTH MODERATELY MOISTENED WITH PURE WATER OR A SOLUTION WITH NEUTRAL SOAP.
- PARA LIMPIEZA DEL MUEBLE USAR UN PAÑO SUAVE Y MODERADAMENTE HUMEDECIDO CON AGUA PURA O SOLUCIÓN CON JABÓN NEUTRO.
- NÃO UTILIZE PRODUTOS QUÍMICOS OU ABRASIVOS, TAIS COMO: CERA, ÁLCOOL, DETERGENTES, TINNER.
- DO NOT USE CHEMICAL OR ABRASIVE PRODUCTS. FOR EXAMPLE: WAX, ALCOHOL, DETERGENT, THINNER.
- NO APLICAR PRODUCTOS QUÍMICOS O ABRASIVOS TALES COMO: CERAS, ALCOHOL, DISOLVENTES O DETERGENTES.
- AO SOLICITAR ASSISTÊNCIA TÉCNICA, INFORME O CÓDIGO DO PRODUTO, A COR E O CÓDIGO DA PEÇA CORRETAMENTE.
- WHEN REQUESTING TECHNICAL ASSISTENCE, INFORM THE PRODUCT CODE, THE COLOR AND THE PIECE CODE CORRECTLY.
- SI NECESITAR REPUESTOS, INFORMAR EL CÓDIGO DEL PRODUCTO, EL COLOR Y EL CÓDIGO DE LA PIEZA.



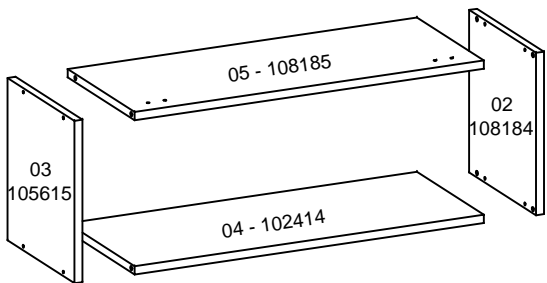
- PESSOAS NECESSÁRIAS
 P/ MONTAGEM.
 - REQUIRED PEOPLE FOR
 ASSEMBLY.
 - CANTIDAD DE PERSONAS
 NECESARIAS P/ ARMAR.



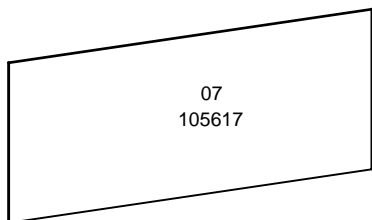
- FERRAMENTAS NECESSÁRIAS P/ MONTAGEM.
 (NÃO SÃO FORNECIDAS)
 - REQUIRED TOOLS FOR ASSEMBLY. (NOT PROVIDED)
 - HERRAMIENTAS NECESARIAS.
 (NO PROPORCIONADAS)



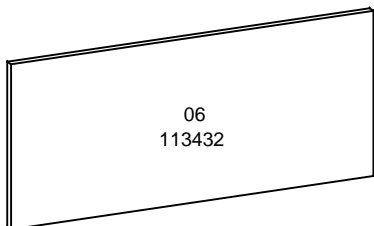
ESTRUTURA / STRUCTURE / ESTRUCTURA



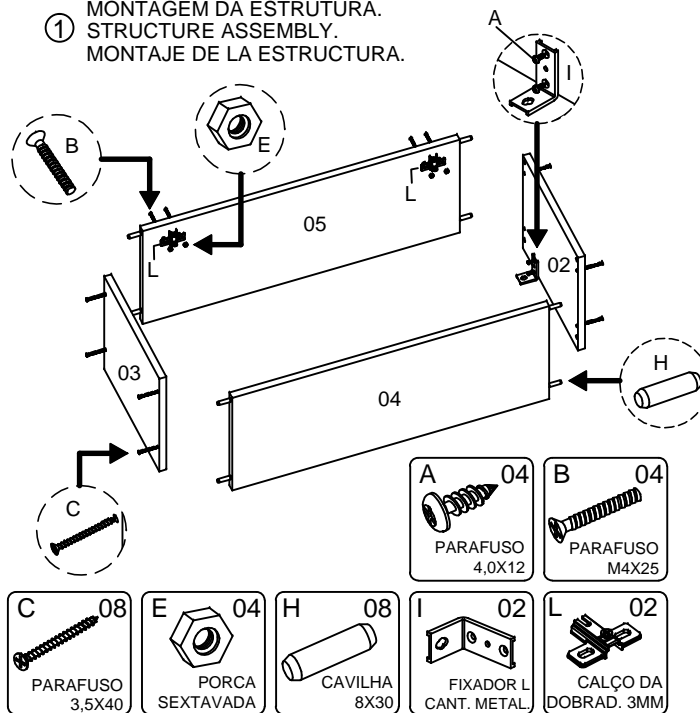
TRASEIRO / BOTTOM / TRASERO



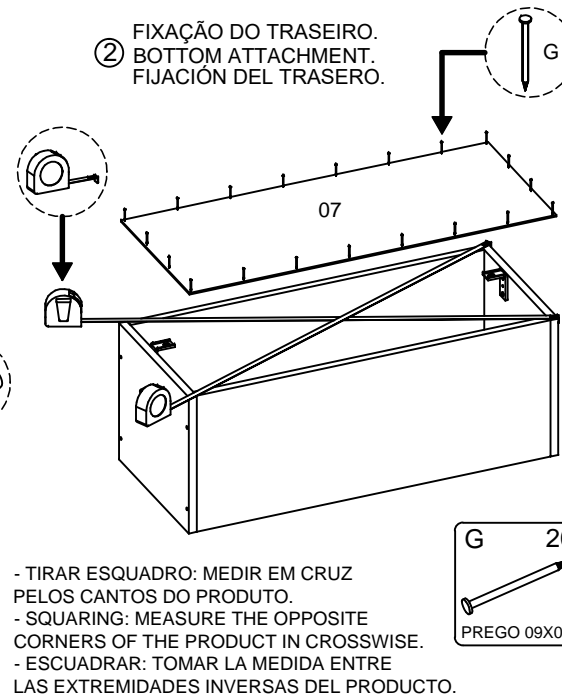
FRENTE / FRONT / FRENTE



**1 MONTAGEM DA ESTRUTURA.
 STRUCTURE ASSEMBLY.
 MONTAJE DE LA ESTRUCTURA.**



**2 FIXAÇÃO DO TRASEIRO.
 BOTTOM ATTACHMENT.
 FIJACIÓN DEL TRASERO.**



**3 COLOCAÇÃO DA PORTA BASCULANTE.
 HORIZONTAL DOOR PLACEMENT.
 COLOCACIÓN DE LA PUERTA HORIZONTAL.**

- VERIFICAR O NÍVEL DO PRODUTO.
 - CHECK THE PRODUCT'S LEVELING.
 - VERIFICAR LA NIVELACIÓN DEL PRODUCTO.

