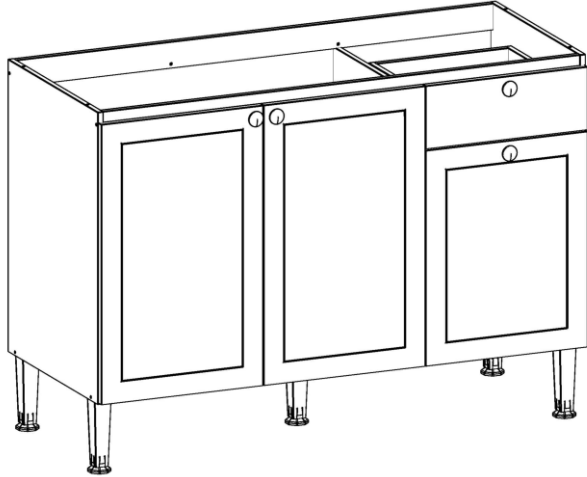


# MANUAL DE MONTAGEM / ASSEMBLY INSTRUCTIONS / PLANO DE ARMADO

**Antes de montar o móvel, leia com atenção o manual de montagem!**  
**Before assembling the furniture, carefully read the assembly instructions!**  
**Antes de armar el mueble, lea con atención el manual de ensamble!**



**Ref.: 1050**

**genialflex**

Parabéns! Você comprou um produto de excelente qualidade, fabricado com chapa de madeira de MDP ou MDF, extraída de florestas renováveis. Possui alta resistência e design atual.

Congratulations! You have purchased a product of excellent quality, made from MDP or MDF wood veneer, extracted from renewable forests. It has high strength and current design.

Felicitaciones! Usted compró a un producto de excelente calidad, fabricado con placa de madera de MDP o MDF, proveniente de florestas renovables. Tiene alta resistencia y diseño actual.



**ATENÇÃO  
ATTENTION  
ATENCIÓN**

**1)** Verifique todas as peças antes de começar a montagem.

Check all parts before starting assembly.

Verifique todas las partes antes de empezar el armado.

**2)** Ao começar a montagem, não apoie as peças na parede.

When starting the assembly, do not support the parts on the wall.

Al empezar el armado, no apoyes las partes en la pared.

**3)** Ao colocar as peças e ferragens de lado, cuidado para não perde-las.

When placing parts and hardware aside, be careful not to lose them.

Al poner las piezas y herrajes a parte, cuidado para no dañarlas.

**4)** O móvel deve ser montado no chão, para isso, use a própria caixa para proteger e não danificar o piso.

The furniture must be mounted on the floor, to do this, use the box itself to protect and not damage the floor.

El mueble suele ser armado al piso, para eso, use la propia caja para protegerlo y no dañar al piso.

**5)** Comece a montagem seguindo as instruções passo a passo.

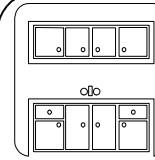
Begin assembly by following the step-by-step instructions.

Comience el armado siguiendo la instrucciones paso a paso.

**6)** É de responsabilidade do montador seguir as intruções desse manual, que são fundamentais para a estrutura do móvel.

It's the assembler's responsibility to follow the instructions in this manual, which are fundamental to the structure of the furniture.

Es de responsabilidad del armador seguir las instrucciones de este manual, que son fundamentales para la estructura del mueble.



**CUIDADOS  
CARE  
CUIDADO**

**1)** A conservação e limpeza deve ser feita com um pano levemente umedecido com água.

Care and cleaning should be done with a cloth slightly moistened with water.

La conservación y limpieza debe ser hecha con un trapo levemente humedecido en agua.

**2)** Não use produtos abrasivos, como saponáceo, detergentes e esponja de aço.

Do not use abrasive products, such as soap, detergents and steel sponge.

No use productos abrasivos, como saponáceo, detergentes y esponja de acero.

**3)** Não use cera ou óleo para dar brilho ao móvel.

Do not use wax or oil to shine the furniture.

No use cera o aceites para darle brillo al mueble.

**4)** Não expor o móvel a interperies e nem ao calor excessivo.

Do not expose the furniture to weather or excessive heat.

No exponer el mueble a interperies ni al calor excesivo.

**5)** Ao terminar a montagem, limpe o ambiente e o móvel.

When the assembly is finished, clean the room and the furniture.

Al terminar el armado, limpie al ambiente y al mueble.

## FERRAMENTAS / TOOLS / HERRAMIENTAS



MARTELO  
HAMMER  
MARTILLO



MARTELO DE BORRACHA  
RUBBER HAMMER  
MARTILLO GOMA



CHAVE PHILLIPS  
PHILLIPS SCREWDRIVER  
LLAVE PHILLIPS



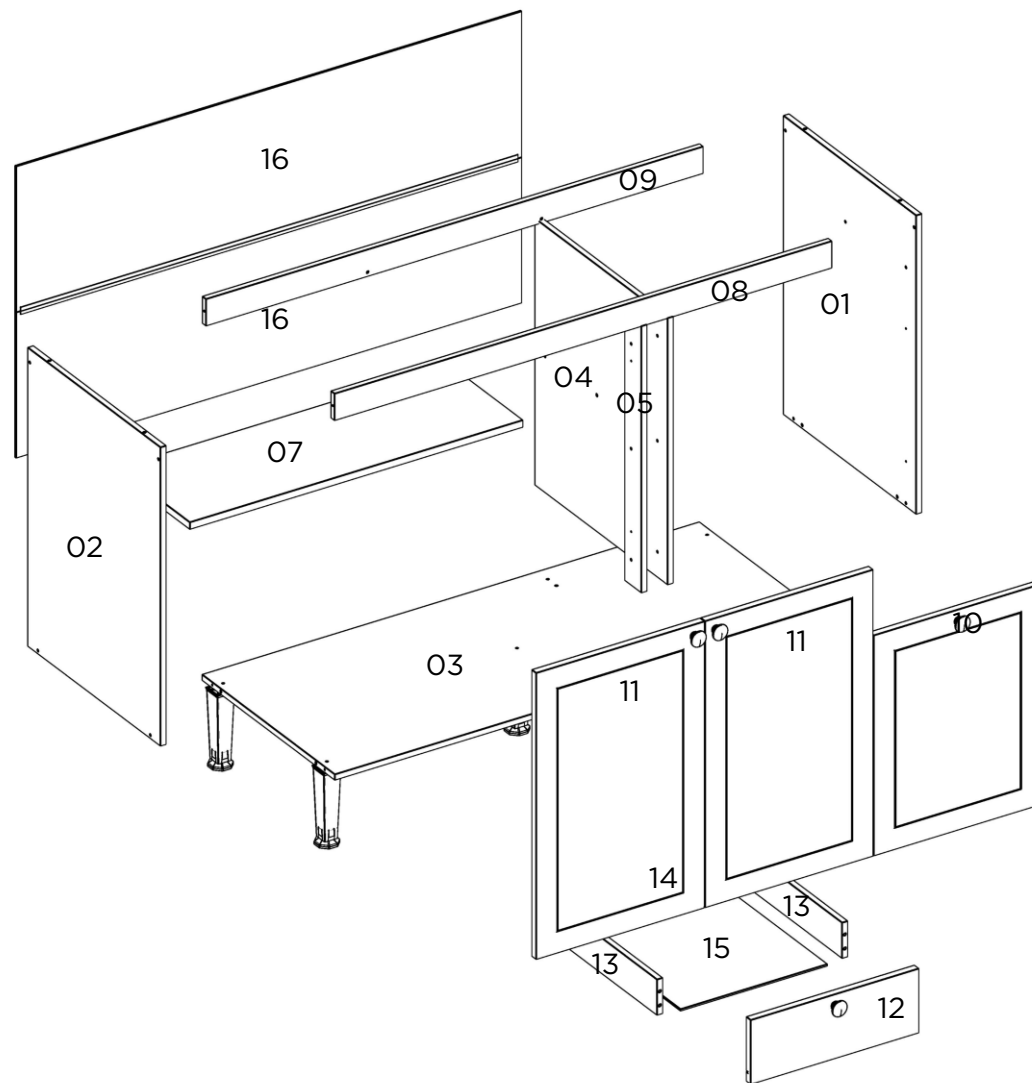
TRENA  
MEASURING TAPE  
CINTA MÉTRICA



PARAFUSADEIRA  
DRILL/ELETRIC  
SCREWDRIVER  
DESTORNILLADOR  
ELÉCTRICO

## PEÇAS / PARTS / PIEZAS

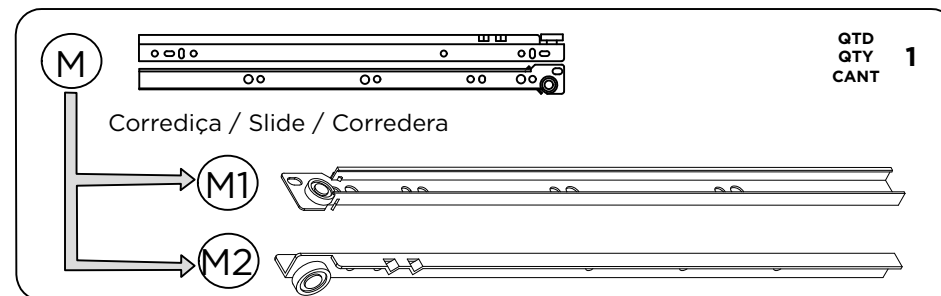
Nº No Num	DESCRIÇÃO DESCRIPTION DESCRIPCIÓN	QTD QTY CANT
1	LATERAL DIREITA RIGHT SIDE LATERAL DERECHA	1
2	LATERAL ESQUERDA LEFT SIDE LATERAL IZQUIERDA	1
3	BASE LOWER TOP TAPA INFERIOR	1
4	DIVISÓRIA DIVISION DIVISORIA	1
5	PILAstra MAIOR BIGGER PILASTER PILAstra MAJOR	1
7	PRATELEIRA SHELF ESTANTE	1
8	TRAVESSA FRONTAL FRONT CROSS TRAVESAÑO FRONTAL	1
9	TRAVESSA TRASEIRA BACK CROSS TRAVESAÑO TRASERO	1
10	PORTA DIREITA RIGHT DOOR PUERTA DERECHA	1
11	PORTA ESQUERDA LEFT DOOR PUERTA IZQUIERDA	2
12	FRENTE DE GAVETA DRAWER FRONT FRENTE DEL CAJÓN	1
13	LATERAL DE GAVETA DRAWER SIDE LATERAL DEL CAJÓN	2
14	COSTA DE GAVETA DRAWER BACK TRASERO DEL CAJÓN	1
15	FUNDO DE GAVETA DRAWER BOTTOM FONDO DEL CAJÓN	1
16	COSTA BACK PANEL DORSO TRASERO	2



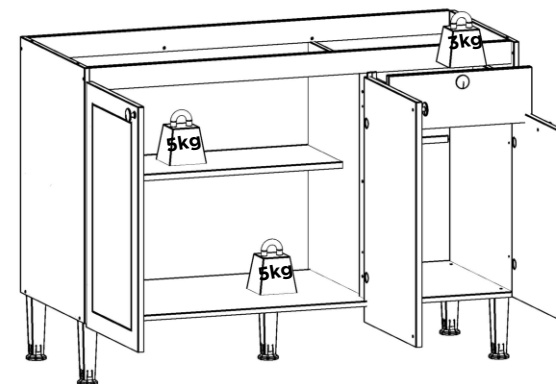
## FERRAGENS / HARDWARE / HERRAJES

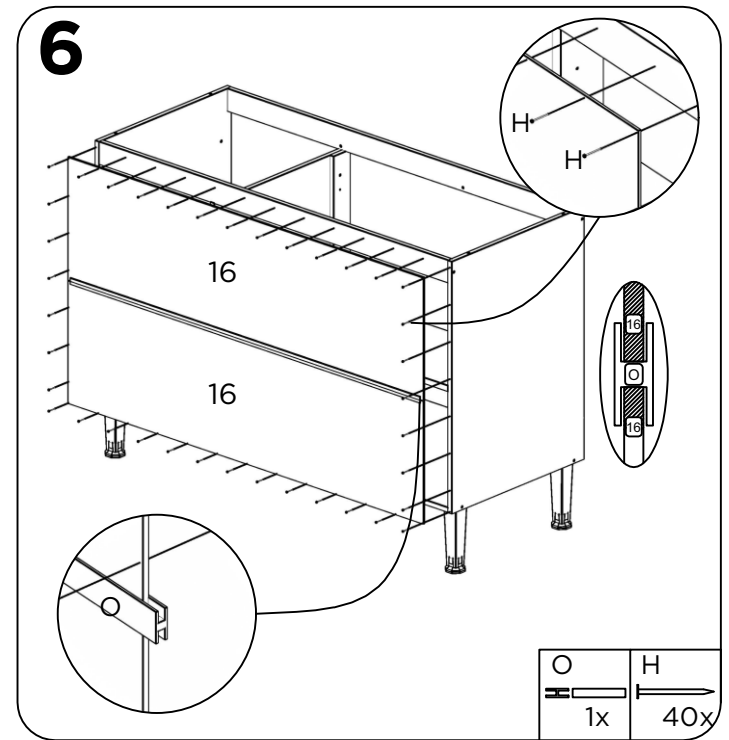
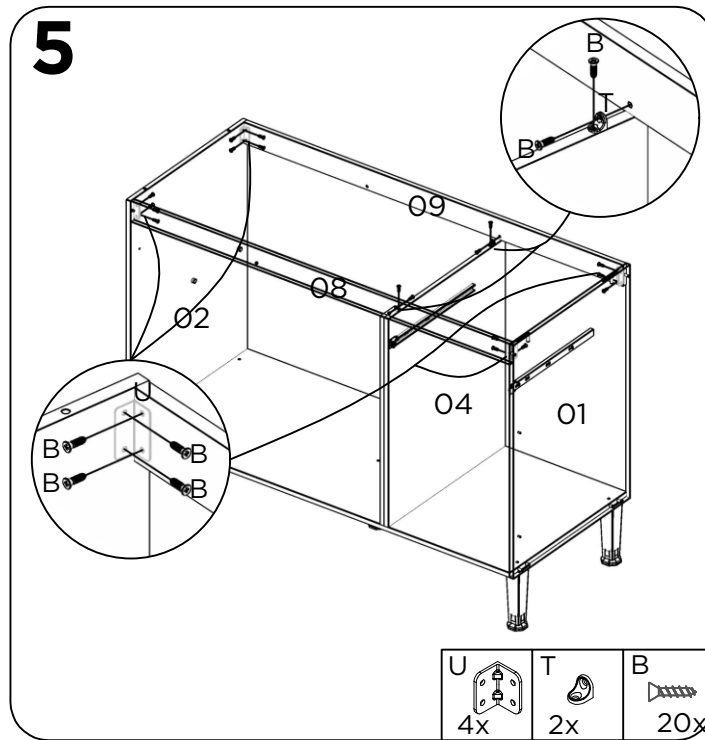
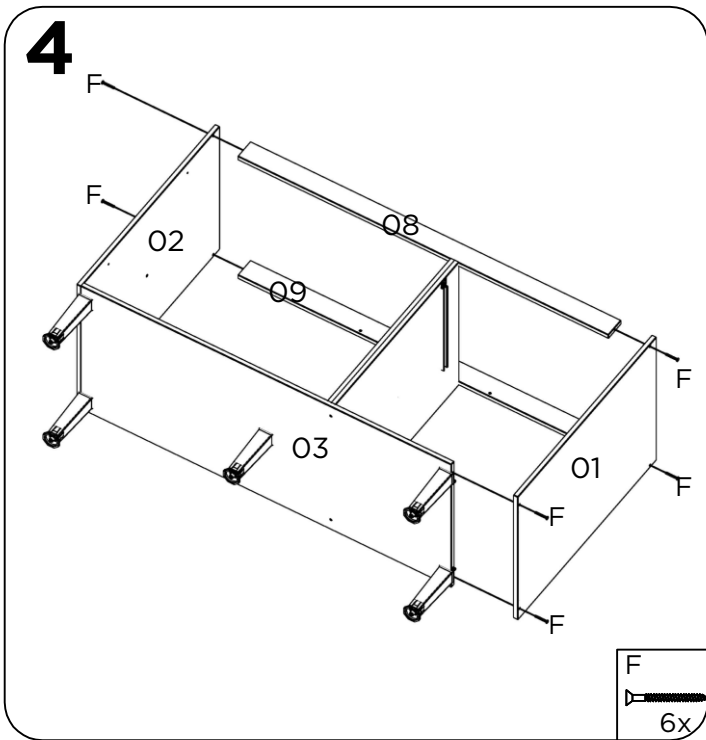
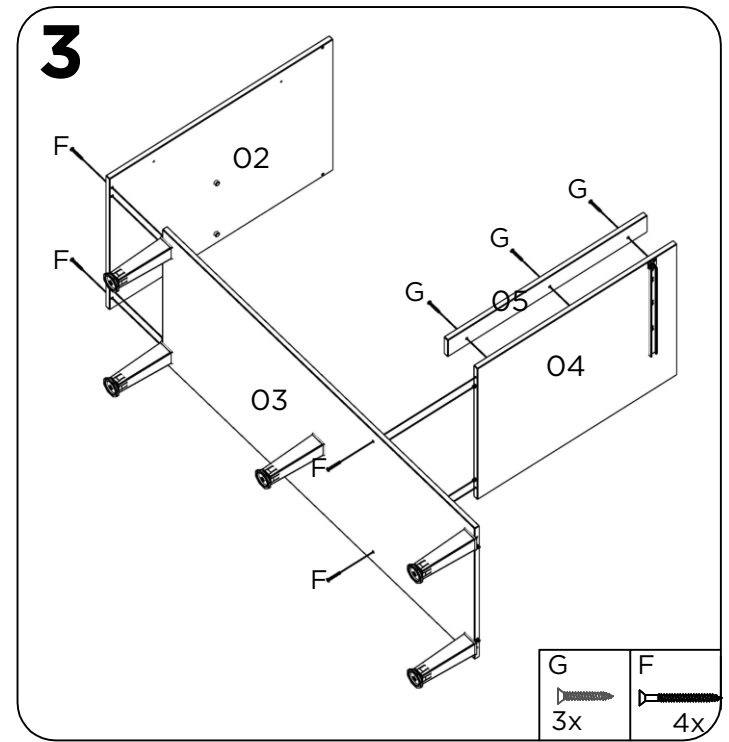
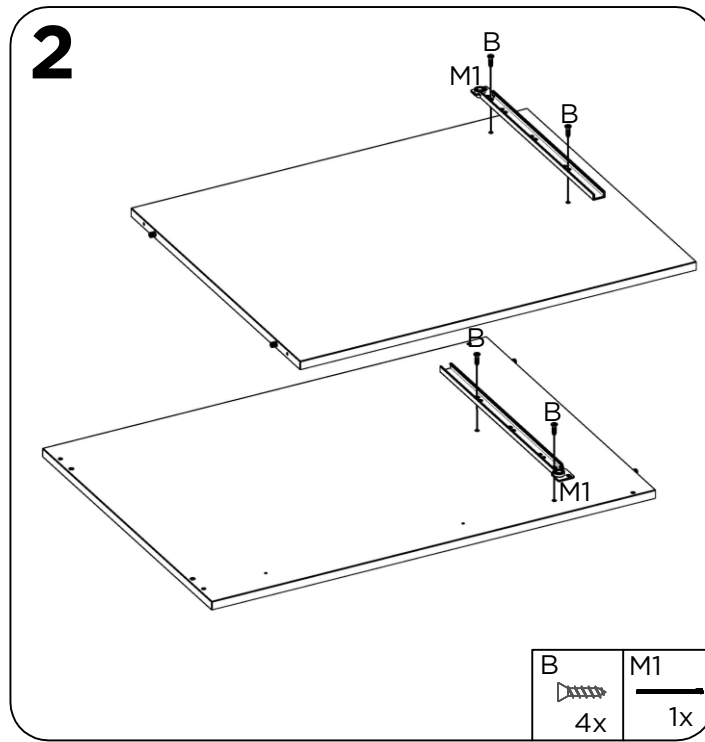
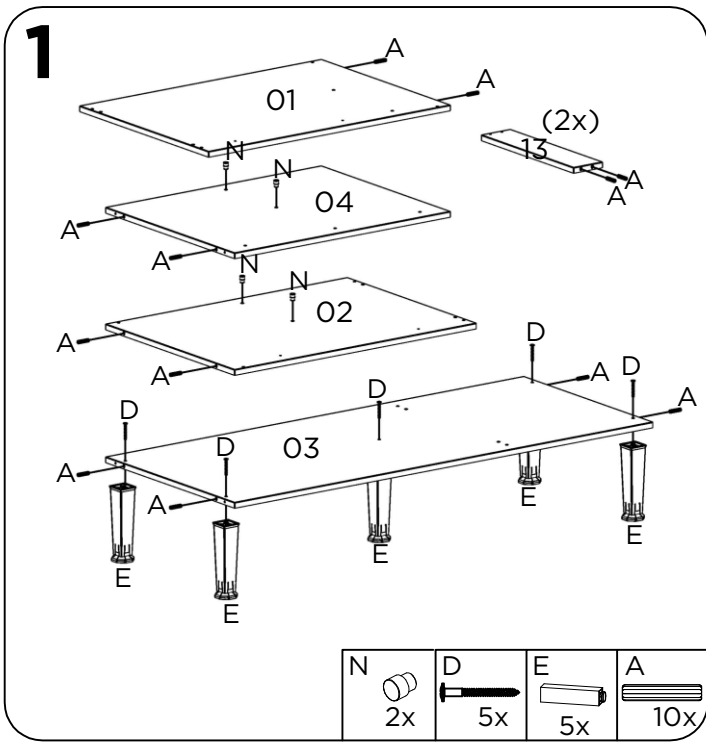
CÓD CODE COD	DESCRIÇÃO DESCRIPTION DESCRIPCIÓN	QTD QTY CANT
A	CAVILHA 6X30 WOODEN DOWEL 6X30 TARUGO 6X30	10
B	PARAFUSO 4X12mm SCREW 4X12mm TORNILLO 4X12mm	60
D	PARAFUSO 5X50mm SCREW 5X50mm TORNILLO 5X50mm	5
E	PE LEG PATA	5
F	PARAFUSO 3,5X40mm SCREW 3,5X40mm TORNILLO 3,5X40mm	10
G	PARAFUSO 4X20mm SCREW 4X20mm TORNILLO 4X20mm	7
H	PREGO NAIL CLAVO	50
I	PARAFUSO 3,5X25mm SCREW 3,5X25mm TORNILLO 3,5X25mm	4
L	PREGO ANELADO RINGED NAIL CLAVO ANILLADO	4
M	CORREDIÇA GAVETA DRAWER SLIDE CORREDERA DEL CAJÓN	1
N	SUPORTE PRATELEIRA SUPPORT SHELF SOPORTE DE REPISA	4
O	PERFIL H PROFILE H PERFIL H	1
Q	CALÇO PARA DOBRADIÇA HINGE SHED CALZO DE BISAGRA	6
R	DOBRADIÇA HINGE BIZAGRA	6
T	CANTONEIRA DE 2 FUROS ZAMACK METALLIC ANGLE CANTONERA 2 AGUJEROS	2
U	CANTONEIRA DE 4 FUROS METALLIC ANGLE CANTONERA 4 AGUJEROS	6
V	PUXADOR HANDLE TIRADOR	4

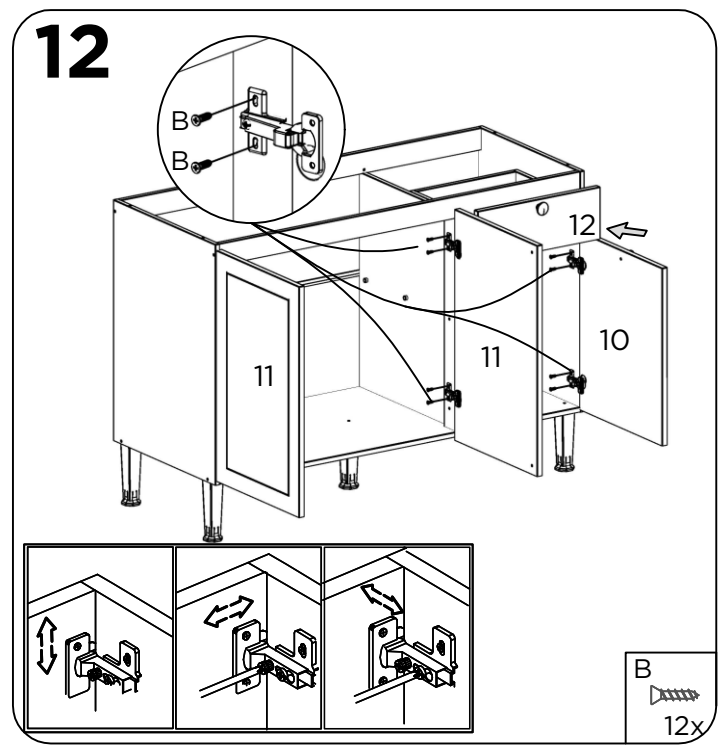
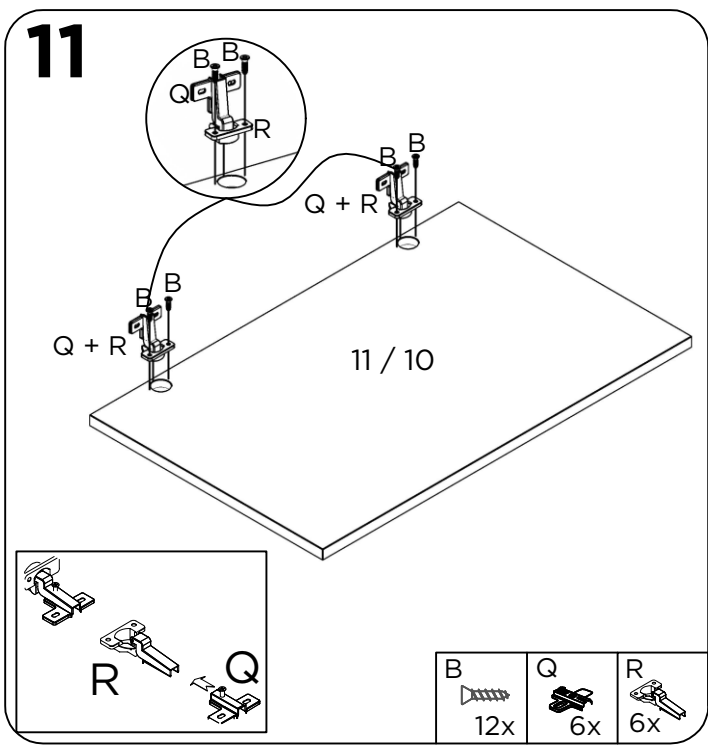
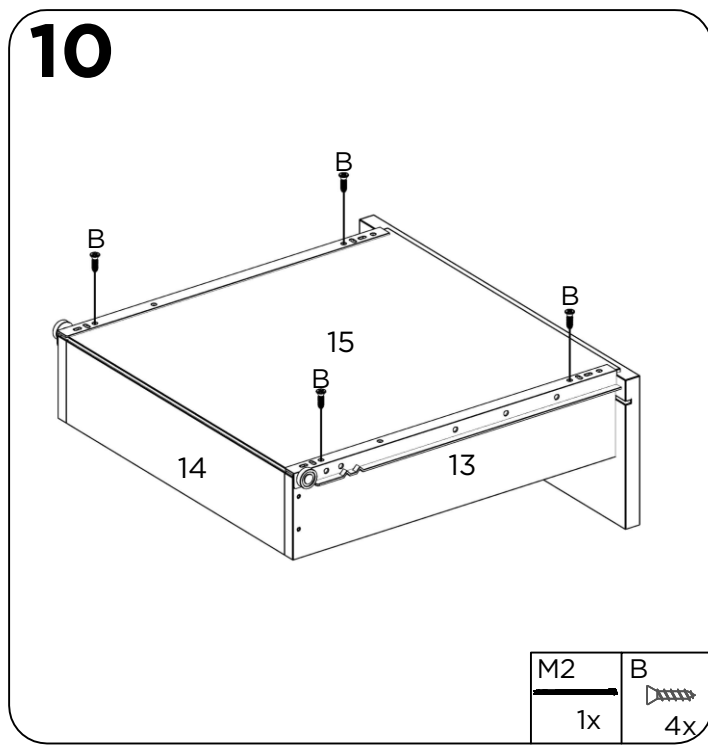
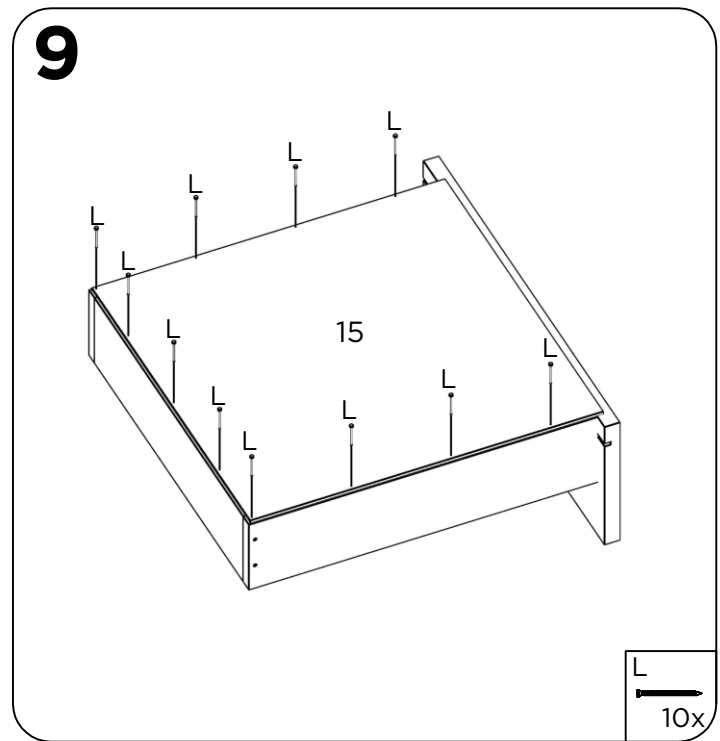
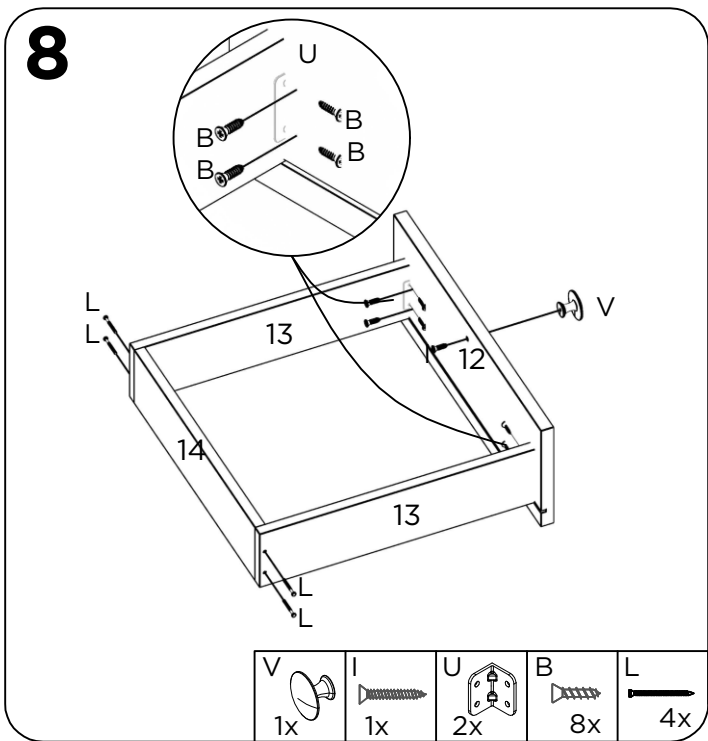
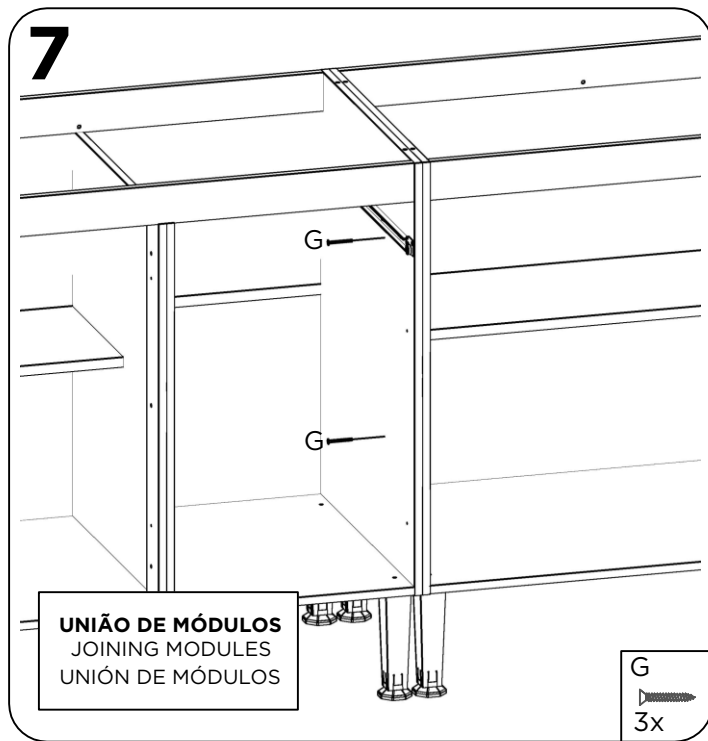
UTILIZE A RÉGUA PARA IDENTIFICAR OS PARAFUSOS  
USE THE RULER TO IDENTIFY THE SCREWS  
UTILICE LA REGLA PARA IDENTIFICAR LOS TORNILLOS



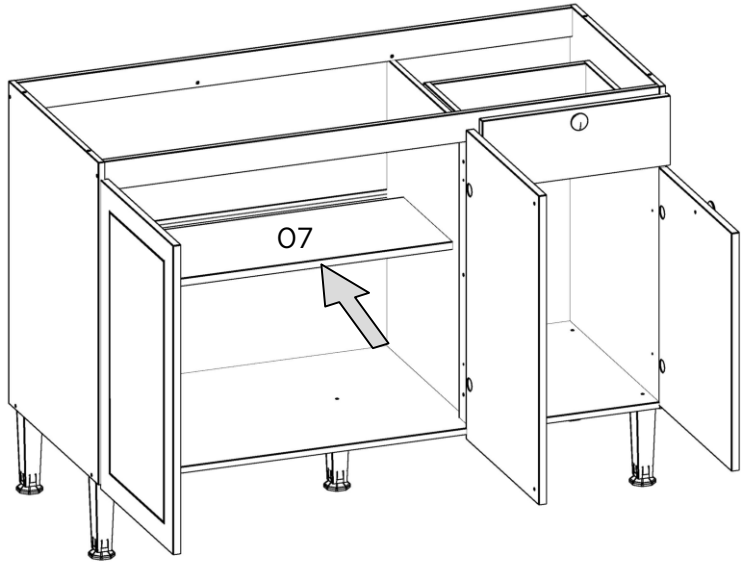
PESO SUPORTADO / WEIGHT SUPPORTED / PESO SOPORTADO



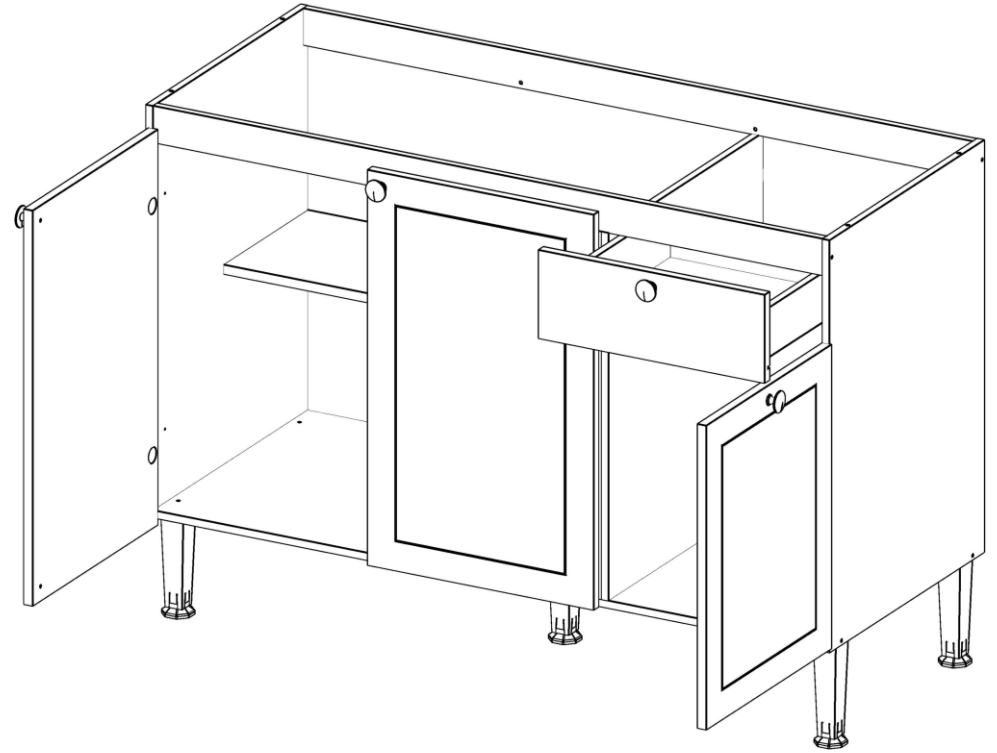
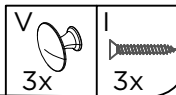
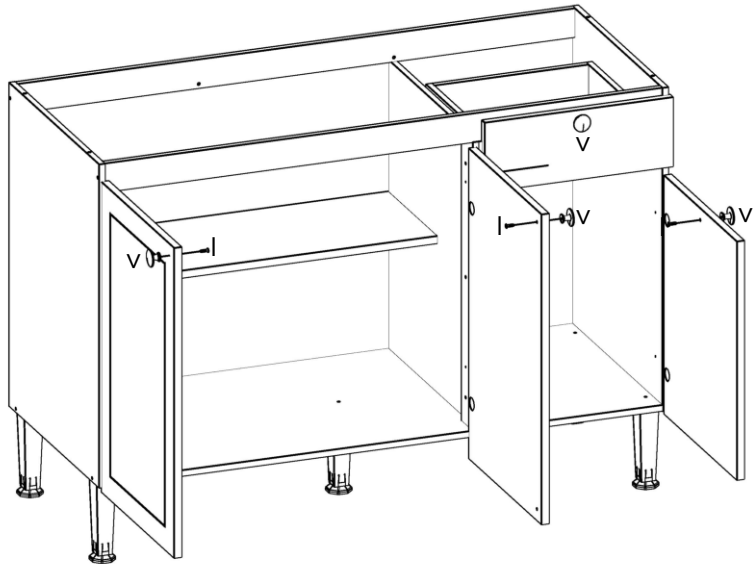




13

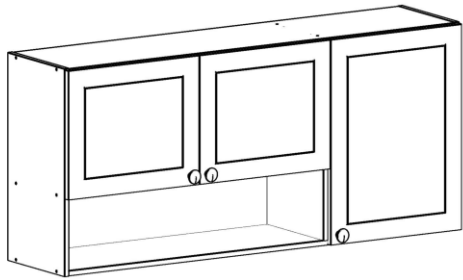


14



# MANUAL DE MONTAGEM / ASSEMBLY INSTRUCTIONS / PLANO DE ARMADO

**Antes de montar o móvel, leia com atenção o manual de montagem!**  
**Before assembling the furniture, carefully read the assembly instructions!**  
**Antes de armar el mueble, lea con atención el manual de ensamble!**



**Ref.: 1055**

**geniaflex**

Parabéns! Você comprou um produto de excelente qualidade, fabricado com chapa de madeira de MDP ou MDF, extraída de florestas renováveis. Possui alta resistência e design atual.

Congratulations! You have purchased a product of excellent quality, made from MDP or MDF wood veneer, extracted from renewable forests. It has high strength and current design.

Felicitaciones! Usted compró a un producto de excelente calidad, fabricado con placa de madera de MDP o MDF, proveniente de florestas renovables. Tiene alta resistencia y diseño actual.



**ATENÇÃO  
ATTENTION  
ATENCIÓN**

**1)** Verifique todas as peças antes de começar a montagem.

Check all parts before starting assembly.

Verifique todas las partes antes de empezar el armado.

**2)** Ao começar a montagem, não apoie as peças na parede.

When starting the assembly, do not support the parts on the wall.

Al empezar el armado, no apoyes las partes en la pared.

**3)** Ao colocar as peças e ferragens de lado, cuidado para não perde-las.

When placing parts and hardware aside, be careful not to lose them.

Al poner las piezas y herrages a parte, cuidado para no dañarlas.

**4)** O móvel deve ser montado no chão, para isso, use a própria caixa para proteger e não danificar o piso.

The furniture must be mounted on the floor, to do this, use the box itself to protect and not damage the floor.

El mueble suele ser armado al piso, para eso, use la propia caja para protegerlo y no dañar al piso.

**5)** Comece a montagem seguindo as instruções passo a passo.

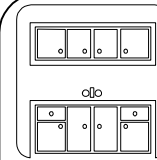
Begin assembly by following the step-by-step instructions.

Comience el armado siguiendo la instrucciones paso a paso.

**6)** É de responsabilidade do montador seguir as intruções desse manual, que são fundamentais para a estrutura do móvel.

It's the assembler's responsibility to follow the instructions in this manual, which are fundamental to the structure of the furniture.

Es de responsabilidad del armador seguir las instrucciones de este manual, que son fundamentales para la estructura del mueble.



**CUIDADOS  
CARE  
CUIDADO**

**1)** A conservação e limpeza deve ser feita com um pano levemente umedecido com água.

Care and cleaning should be done with a cloth slightly moistened with water.

La conservación y limpieza debe ser hecha con un trapo levemente humedecido en agua.

**2)** Não use produtos abrasivos, como saponáceo, detergentes e esponja de aço.

Do not use abrasive products, such as soap, detergents and steel sponge.

No use productos abrasivos, como saponáceo, detergentes y esponja de acero.

**3)** Não use cera ou óleo para dar brilho ao móvel.

Do not use wax or oil to shine the furniture.

No use cera o aceites para darle brillo al mueble.

**4)** Não expor o móvel a interpéries e nem ao calor excessivo.

Do not expose the furniture to weather or excessive heat.

No exponer el mueble a interperies ni al calor excesivo.

**5)** Ao terminar a montagem, limpe o ambiente e o móvel.

When the assembly is finished, clean the room and the furniture.

Al terminar el armado, limpie al ambiente y al mueble.

## FERRAMENTAS / TOOLS / HERRAMIENTAS



MARTELO  
HAMMER  
MARTILLO



MARTELO DE BORRACHA  
RUBBER HAMMER  
MARTILLO GOMA



CHAVE PHILLIPS  
PHILLIPS SCREWDRIVER  
LLAVE PHILLIPS



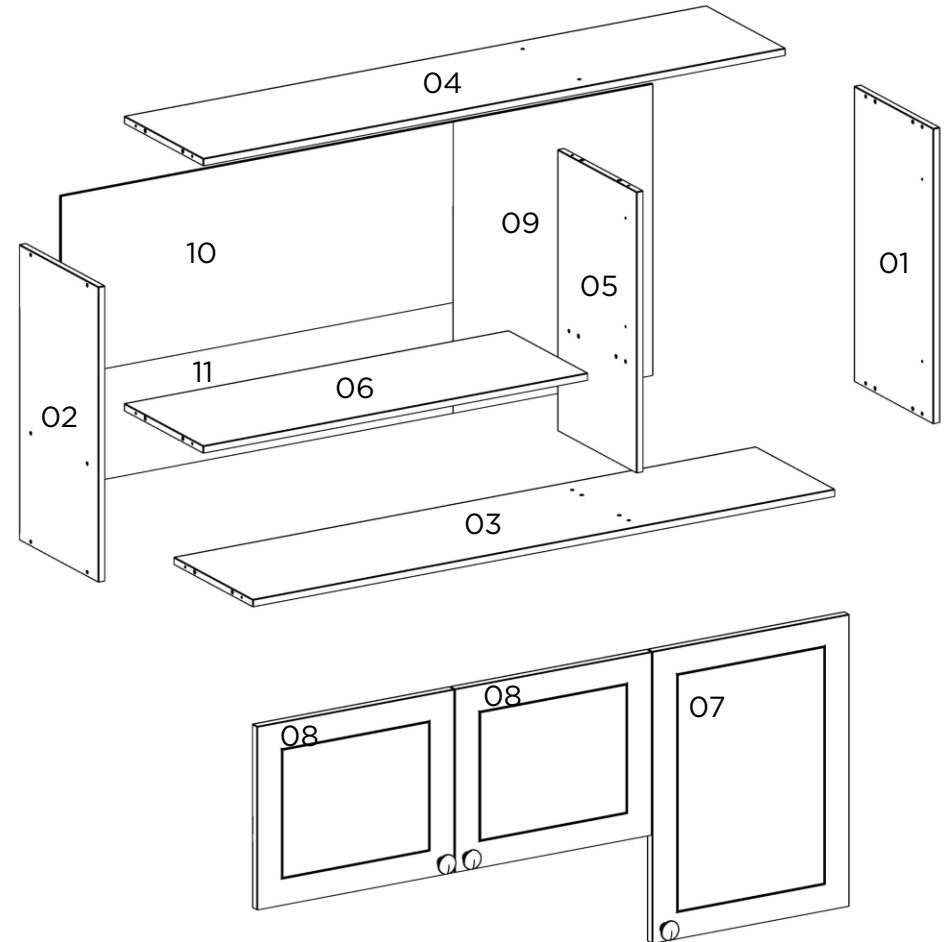
TRENA  
MEASURING TAPE  
CINTA MÉTRICA



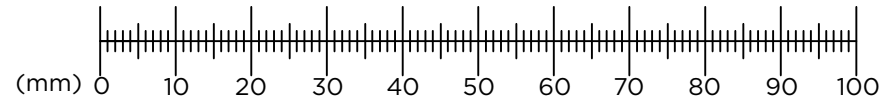
PARAFUSADEIRA  
DRILL/ELETRIC  
SCREWDRIVER  
DESTORNILLADOR  
ELÉCTRICO

**PEÇAS / PARTS / PIEZAS**

<b>Nº No Num</b>	<b>DESCRIÇÃO DESCRIPTION DESCRIPCIÓN</b>	<b>QTD QTY CANT</b>
1	LATERAL DIREITA RIGHT SIDE LATERAL DERECHA	1
2	LATERAL ESQUERDA LEFT SIDE LATERAL IZQUIERDA	1
3	BASE LOWER TOP TAPA INFERIOR	1
4	TAMPO TOP TAPA SUPERIOR	1
5	DIVISÓRIA DIVISION DIVISORIA	1
6	PRATELEIRA SHELF REPISA	1
7	PORTA DIREITA RIGHT DOOR PUERTA DERECHA	1
8	PORTA ESQUERDA LEFT DOOR PUERTA IZQUIERDA	2
9	COSTA DIREITA RIGHT BACK PANEL TRASERO DERECHO	1
10	COSTA ESQUERDA LEFT BACK PANEL TRASERO IZQUIERDA	1
11	COSTA INFERIOR ESQUERDA LOWER LEFT BACK PANEL TRASERO INFERIOR IZQUIERDO	1



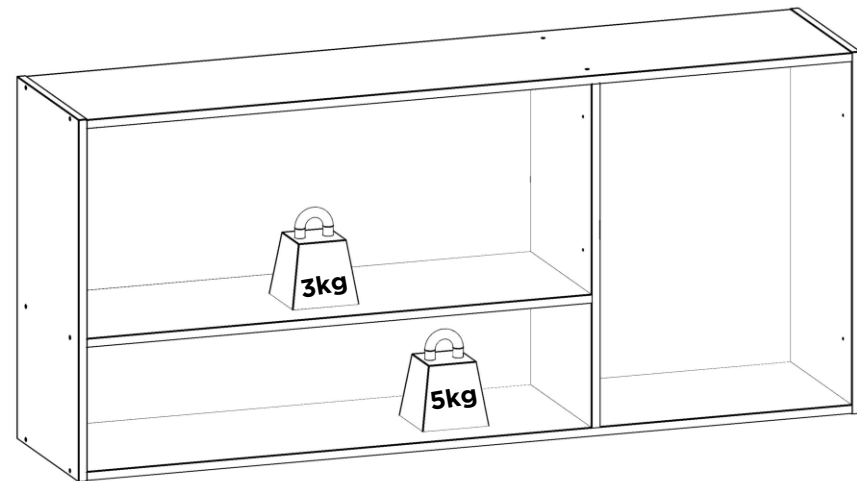
UTILIZE A RÉGUA PARA IDENTIFICAR OS PARAFUSOS  
 USE THE RULER TO IDENTIFY THE SCREWS  
 UTILICE LA REGLA PARA IDENTIFICAR LOS TORNILLOS

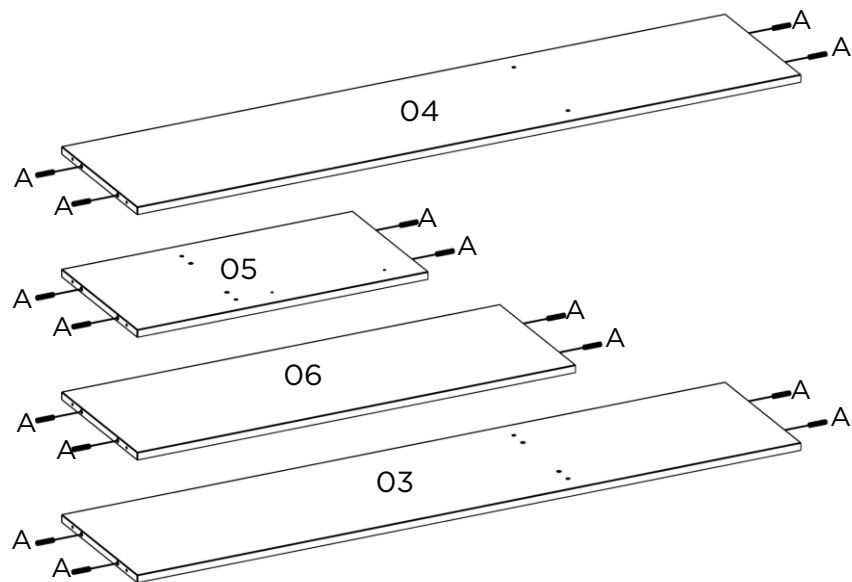
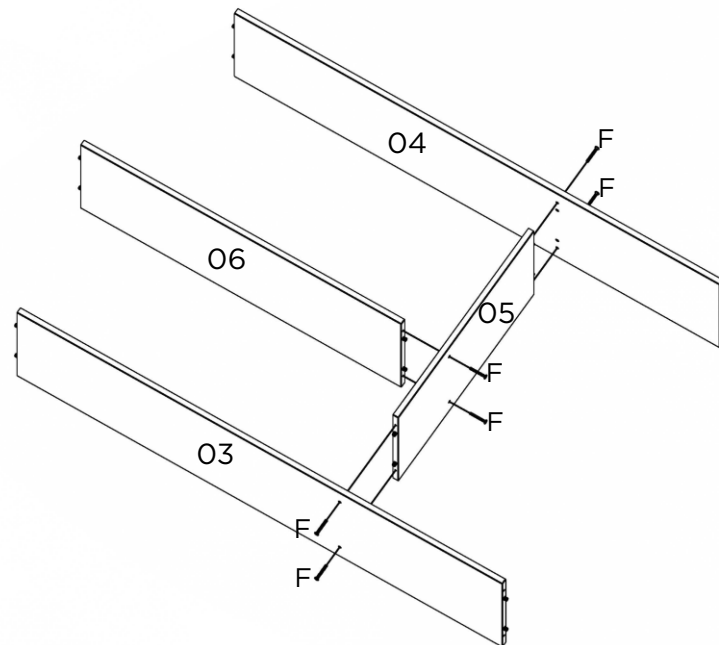
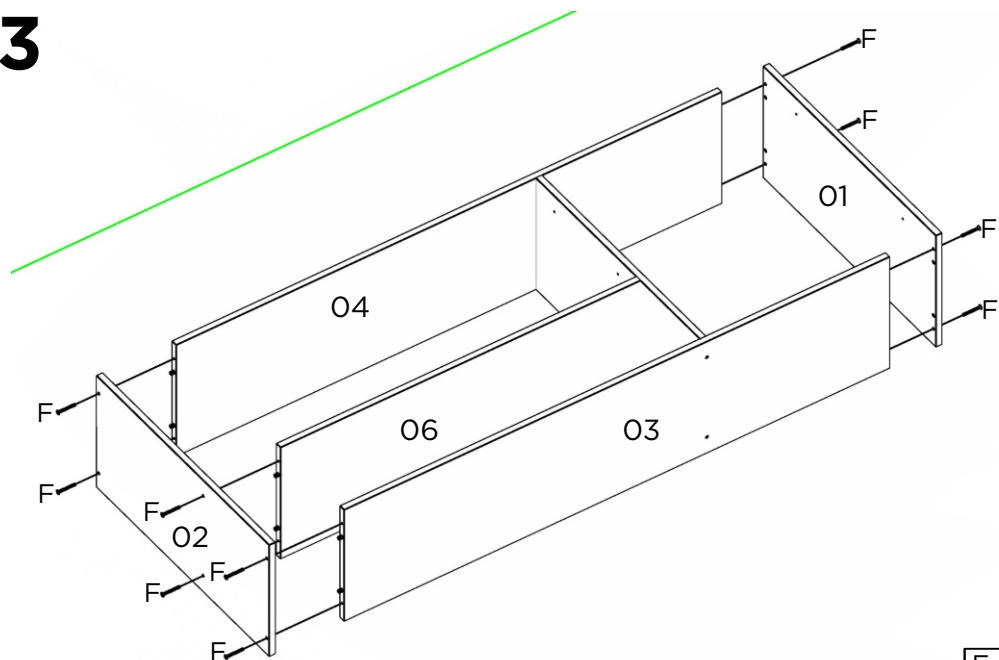
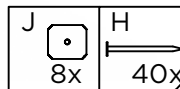
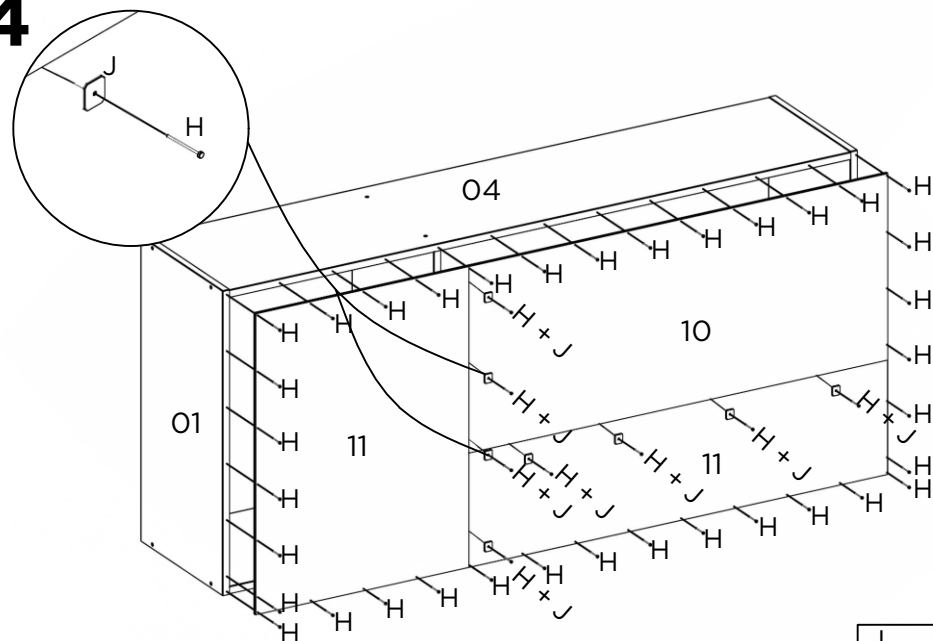


## FERRAGENS / HARDWARE / HERRAJES

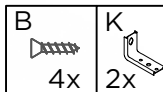
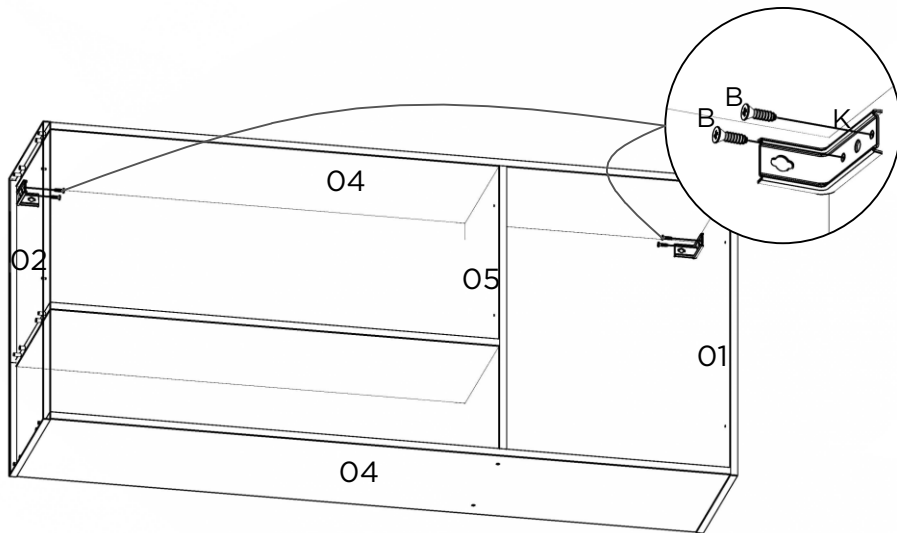
CÓD CODE COD	DESCRIÇÃO DESCRIPTION DESCRIPCIÓN	QTD QTY CANT
A	 CAVILHA 6X30mm WOODEN DOWEL 6X30mm TARUGO 6X30mm	16
B	 PARAFUSO 4X12mm SCREW 4X12mm TORNILLO 4X12mm	28
D	 PARAFUSO 5X50mm SCREW 5X50mm TORNILLO 5X50mm	2
F	 PARAFUSO 3,5X40mm SCREW 3,5X40mm TORNILLO 3,5X40mm	16
G	 PARAFUSO 4X20mm SCREW 4X20mm TORNILLO 4X20mm	2
H	 PREGO NAIL CLAVO	40
I	 PARAFUSO 3,5X25mm SCREW 3,5X25mm TORNILLO 3,5X25mm	3
J	 GARRA METÁLICA METALLIC CLAW GRAB METÁLICA	8
K	 SUPORTE FIXAÇÃO MOUNTING BRACKET SOPORTE DE FIJACIÓN	2
L	 BUCHA BUSH BUJE	2
M	 CAPA PARA SUPORTE SUPPORT COVER CUBIERTA PARA SOPORTE CALÇO PARA DOBRADIÇA	2
Q	 HINGE SHED CALZO DE BISAGRA	6
R	 DOBRADIÇA HINGE BIZAGRA	6
V	 PUXADOR HANDLE TIRADOR	3

**PESO SUPORTADO / WEIGHT SUPPORTED / PESO SOPORTADO**

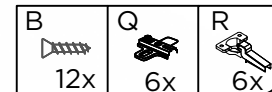
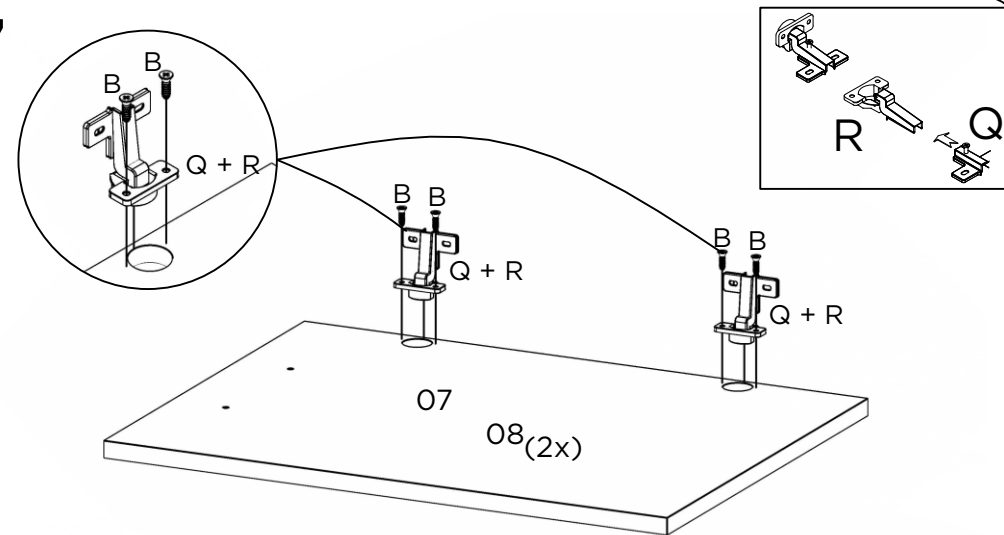


**1****2****3****4**

# 5



# 7



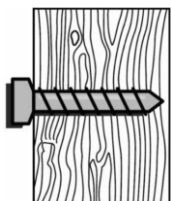
# 6

**USE A BUCHA DE ACORDO COM O MATERIAL DA PAREDE**  
**USE LA BUJE DE ACUERDO CON EL MATERIAL DE LA PARED**  
**USE THE BUSHING ACCORDING TO THE WALL MATERIAL**

**MATERIAL DA PAREDE:** Painel de gesso ou estuque com viga de madeira;  
**SISTEMA DE FIXAÇÃO:** Parafuso de fixação inserido diretamente na viga de madeira.

**WALL MATERIAL:** Plaster or stucco panel with wooden beam;  
**FIXING SYSTEM:** Fixing screw inserted directly into the wooden beam.

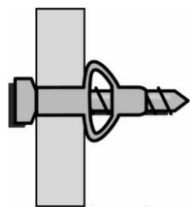
**MATERIAL DE LA PARED:** Panel de yeso o estuco con viga de madera;  
**SISTEMA DE FIJACIÓN:** Tornillo de fijación insertado directamente en la viga de madera.



**MATERIAL DA PAREDE:** Painel de gesso sem viga de madeira;  
**SISTEMA DE FIXAÇÃO:** Parafuso de fixação com bucha plástica.

**WALL MATERIAL:** Plaster panel without wooden beam;  
**FIXING SYSTEM:** Fixing screw with plastic bushing.

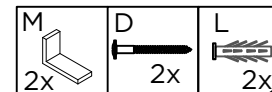
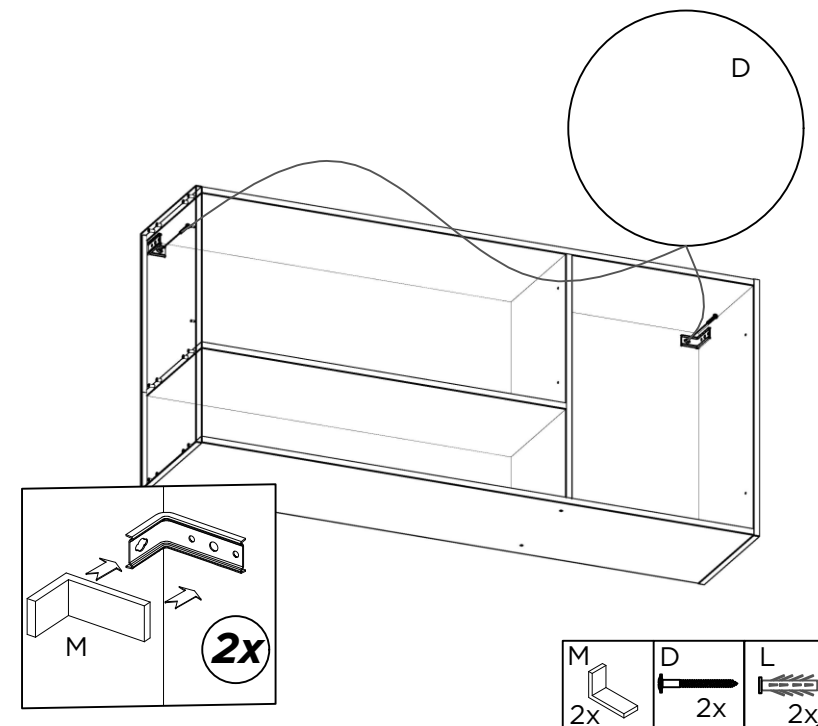
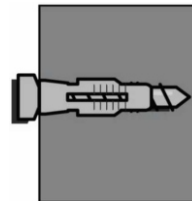
**MATERIAL DE LA PARED:** Panel de yeso sin viga de madera;  
**SISTEMA DE FIJACIÓN:** Tornillo de fijación con buje de plástico.

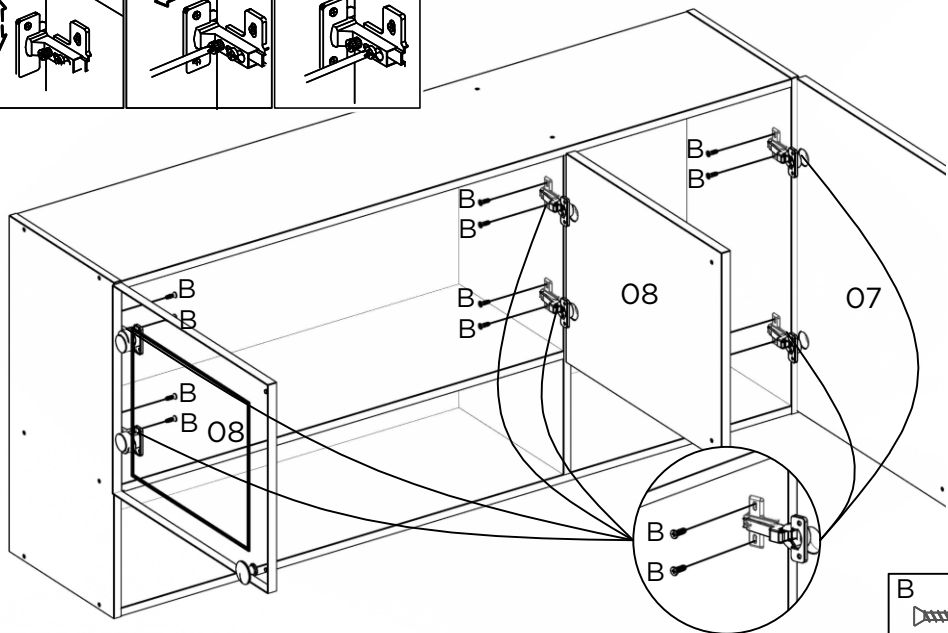
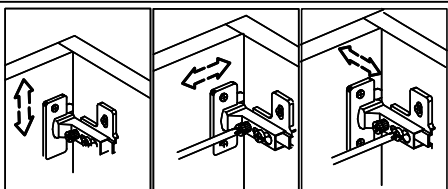


**MATERIAL DA PAREDE:** Alvenaria (concreto ou tijolo);  
**SISTEMA DE FIXAÇÃO:** Parafuso de fixação com bucha.

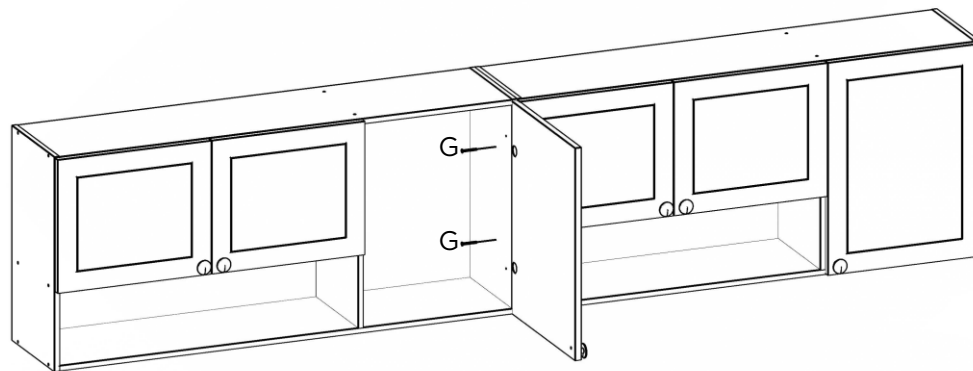
**WALL MATERIAL:** Masonry (concrete or brick);  
**FIXING SYSTEM:** Fixing screw with plastic bushing.

**MATERIAL DE LA PARED:** Albañilería (hormigón o ladrillo);  
**SISTEMA DE FIJACIÓN:** Tornillo de fijación con buje de plástico.

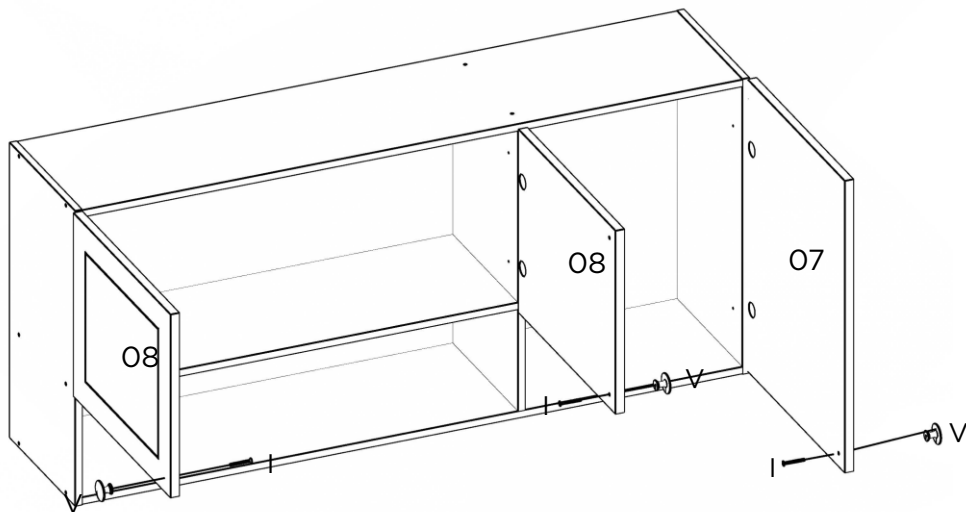



**8**


B  
  
 12x

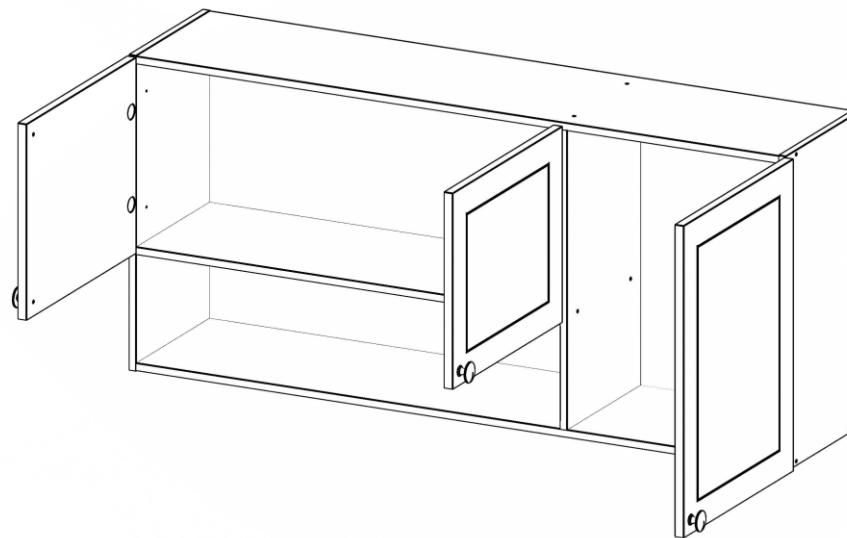
**10**

G  
  
 2x

**9**

V  
  
 3x

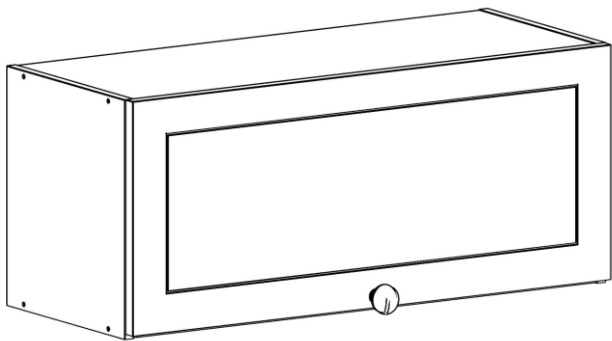
I  
  
 3x

**9**



# MANUAL DE MONTAGEM / ASSEMBLY INSTRUCTIONS / PLANO DE ARMADO

**Antes de montar o móvel, leia com atenção o manual de montagem!**  
**Before assembling the furniture, carefully read the assembly instructions!**  
**Antes de armar el mueble, lea con atención el manual de ensamble!**



**Ref.: 1052**

**geniaflex**

Parabéns! Você comprou um produto de excelente qualidade, fabricado com chapa de madeira de MDP ou MDF, extraída de florestas renováveis. Possui alta resistência e design atual.

Congratulations! You have purchased a product of excellent quality, made from MDP or MDF wood veneer, extracted from renewable forests. It has high strength and current design.

Felicitaciones! Usted compró a un producto de excelente calidad, fabricado con placa de madera de MDP o MDF, proveniente de florestas renovables. Tiene alta resistencia y diseño actual.



**ATENÇÃO  
ATTENTION  
ATENCIÓN**

**1)** Verifique todas as peças antes de começar a montagem.

Check all parts before starting assembly.

Verifique todas las partes antes de empezar el armado.

**2)** Ao começar a montagem, não apoie as peças na parede.

When starting the assembly, do not support the parts on the wall.

Al empezar el armado, no apoyes las partes en la pared.

**3)** Ao colocar as peças e ferragens de lado, cuidado para não perde-las.

When placing parts and hardware aside, be careful not to lose them.

Al poner las piezas y herrages a parte, cuidado para no dañarlas.

**4)** O móvel deve ser montado no chão, para isso, use a própria caixa para proteger e não danificar o piso.

The furniture must be mounted on the floor, to do this, use the box itself to protect and not damage the floor.

El mueble suele ser armado al piso, para eso, use la propia caja para protegerlo y no dañar al piso.

**5)** Comece a montagem seguindo as instruções passo a passo.

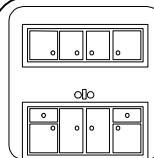
Begin assembly by following the step-by-step instructions.

Comience el armado siguiendo la instrucciones paso a paso.

**6)** É de responsabilidade do montador seguir as intruções desse manual, que são fundamentais para a estrutura do móvel.

It's the assembler's responsibility to follow the instructions in this manual, which are fundamental to the structure of the furniture.

Es de responsabilidad del armador seguir las instrucciones de este manual, que son fundamentales para la estructura del mueble.



**CUIDADOS  
CARE  
CUIDADO**

**1)** A conservação e limpeza deve ser feita com um pano levemente umedecido com água.

Care and cleaning should be done with a cloth slightly moistened with water.

La conservación y limpieza debe ser hecha con un trapo levemente humedecido en agua.

**2)** Não use produtos abrasivos, como saponáceo, detergentes e esponja de aço.

Do not use abrasive products, such as soap, detergents and steel sponge.

No use productos abrasivos, como saponáceo, detergentes y esponja de acero.

**3)** Não use cera ou óleo para dar brilho ao móvel.

Do not use wax or oil to shine the furniture.

No use cera o aceites para darle brillo al mueble.

**4)** Não expor o móvel a interperies e nem ao calor excessivo.

Do not expose the furniture to weather or excessive heat.

No exponer el mueble a interperies ni al calor excesivo.

**5)** Ao terminar a montagem, limpe o ambiente e o móvel.

When the assembly is finished, clean the room and the furniture.

Al terminar el armado, limpie al ambiente y al mueble.

## FERRAMENTAS / TOOLS / HERRAMIENTAS



MARTELO  
HAMMER  
MARTILLO



MARTELO DE BORRACHA  
RUBBER HAMMER  
MARTILLO GOMA



CHAVE PHILLIPS  
PHILLIPS SCREWDRIVER  
LLAVE PHILLIPS



TRENA  
MEASURING TAPE  
CINTA MÉTRICA


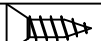
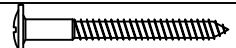


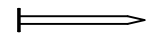










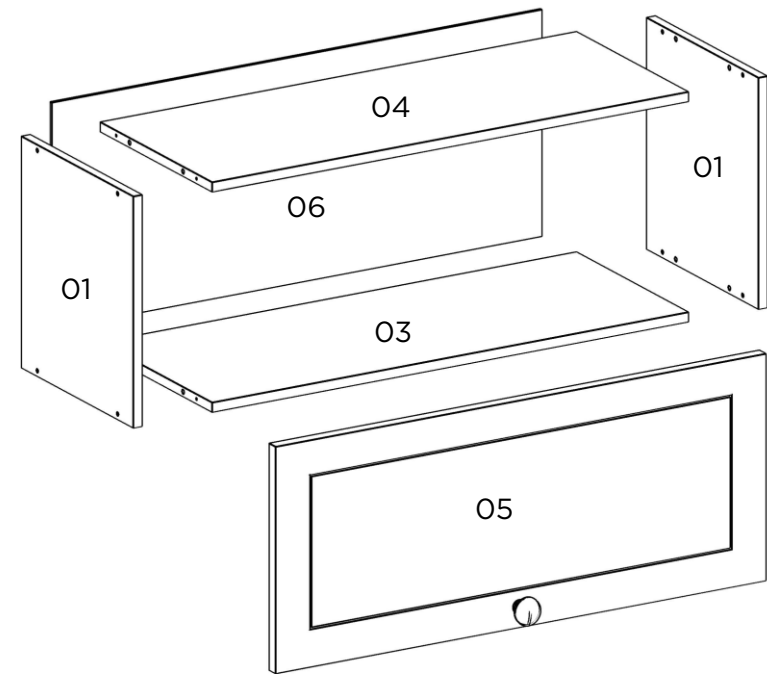
PARAFUSADEIRA  
DRILL/ELETRIC  
SCREWDRIVER  
DESTORNILLADOR  
ELÉCTRICO

**PEÇAS / PARTS / PIEZAS**

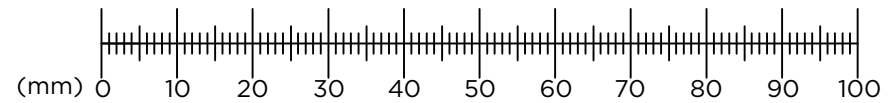
Nº No Num	DESCRIÇÃO DESCRIPTION DESCRIPCIÓN	QTD QTY CANT
1	LATERAL SIDE LATERAL	2
3	BASE LOWER TOP TAPA INFERIOR	1
4	TAMPO TOP TAPA SUPERIOR	1
5	PORTA DOOR PUERTA	1
6	COSTA BACK PANEL TRASERO	1

**FERRAGENS / HARDWARE / HERRAJES**

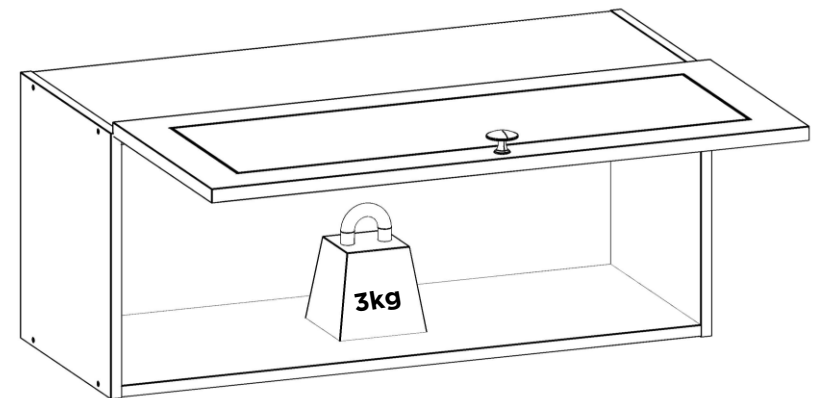
CÓD CODE COD	DESCRIÇÃO DESCRIPTION DESCRIPCIÓN	QTD QTY CANT
A	 CAVILHA 6X30 WOODEN DOWEL 6X30 TARUGO 6X30	8
B	 PARAFUSO 4X12mm SCREW 4X12mm TORNILLO 4X12mm	12
D	 PARAFUSO 5X50mm SCREW 5X50mm TORNILLO 5X50mm	2
F	 PARAFUSO 3,5X40mm SCREW 3,5X40mm TORNILLO 3,5X40mm	8
G	 PARAFUSO 4X20mm SCREW 4X20mm TORNILLO 4X20mm	2
H	 PREGO NAIL CLAVO	20
I	 PARAFUSO 3,5X25mm SCREW 3,5X25mm TORNILLO 3,5X25mm	2
J	 PISTÃO PISTON PISTÓN	1
K	 SUPORTE FIXAÇÃO MOUNTING BRACKET SOPORTE DE FIJACIÓN	2
L	 BUCHA BUSH BUJE	2
M	 CAPA PARA SUPORTE SUPPORT COVER CUBIERTA PARA SOPORTE	2
Q	 CALÇO PARA DOBRADIÇA HINGE SHED CALZO DE BISAGRA	2
R	 DOBRADIÇA HINGE BIZAGRA	2
V	 PUXADOR HANDLE TIRADOR	1

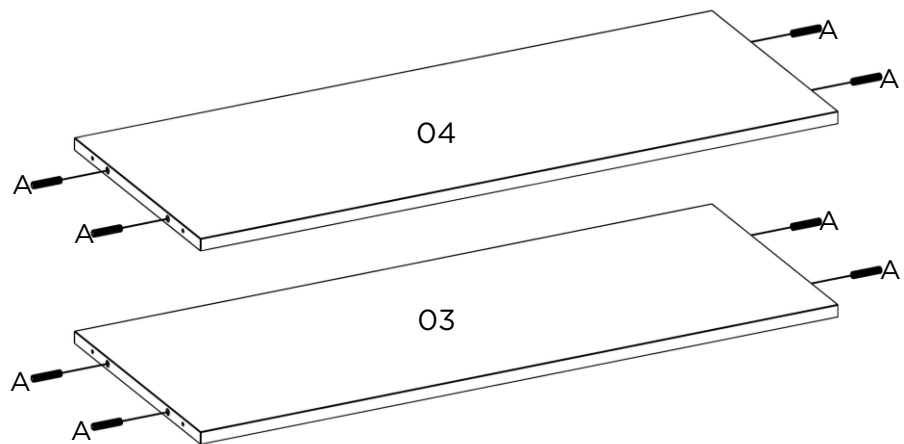
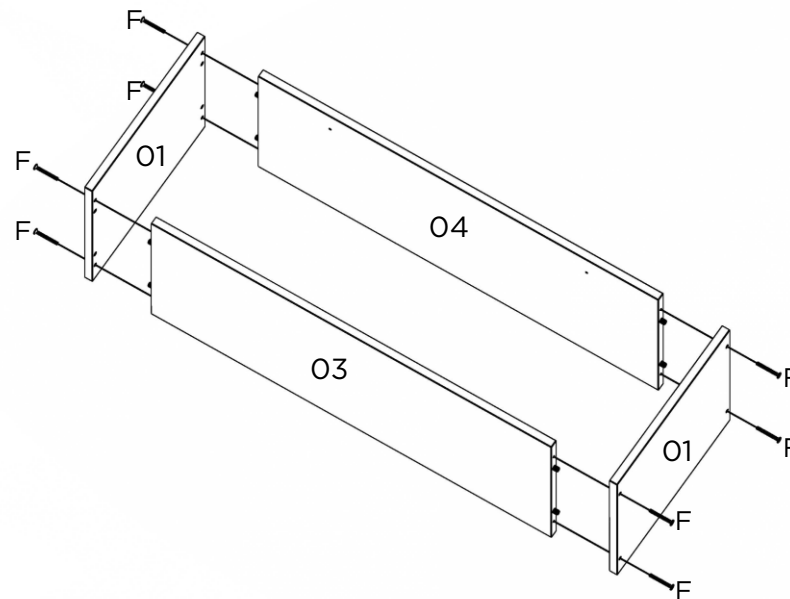
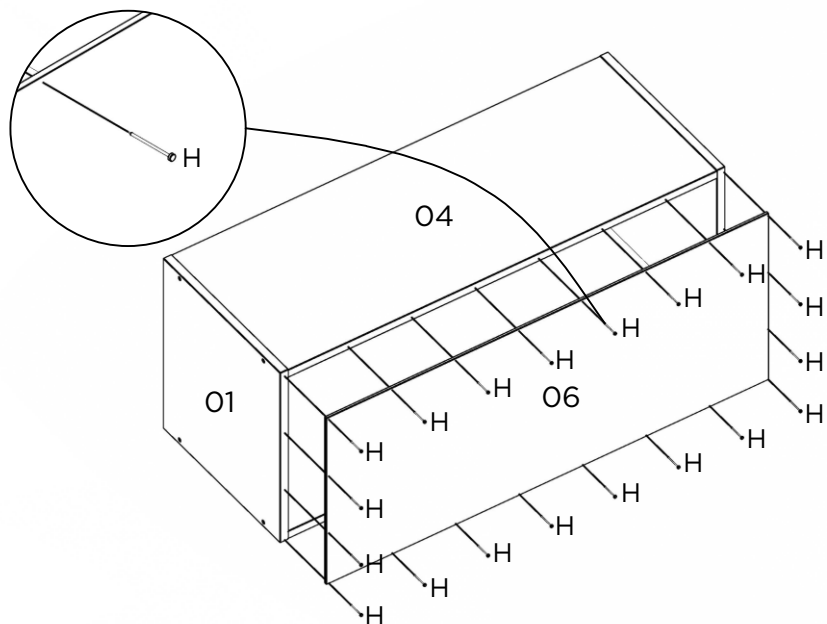
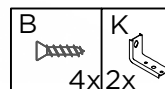
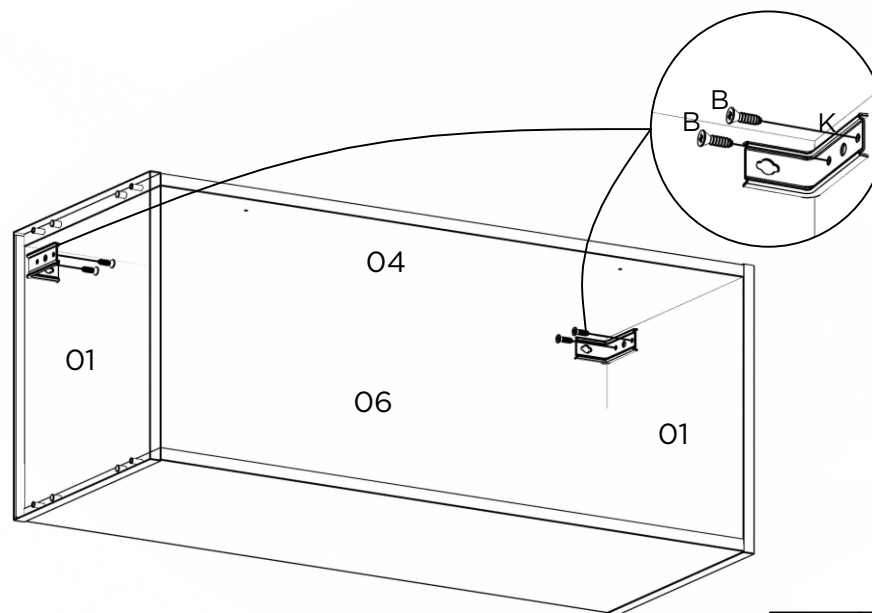


UTILIZE A RÉGUA PARA IDENTIFICAR OS PARAFUSOS  
USE THE RULER TO IDENTIFY THE SCREWS  
UTILICE LA REGLA PARA IDENTIFICAR LOS TORNILLOS



**PESO SUPORTADO / WEIGHT SUPPORTED / PESO SOPORTADO**



**1****2****3****4**

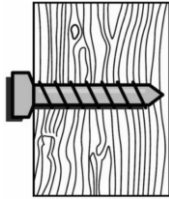
# 5

**USE A BUCHA DE ACORDO COM O MATERIAL DA PAREDE**  
**USE LA BUJE DE ACUERDO CON EL MATERIAL DE LA PARED**  
**USE THE BUSHING ACCORDING TO THE WALL MATERIAL**

**MATERIAL DA PAREDE:** Painel de gesso ou estuque com viga de madeira;  
**SISTEMA DE FIXAÇÃO:** Parafuso de fixação inserido diretamente na viga de madeira.

**WALL MATERIAL:** Plaster or stucco panel with wooden beam;  
**FIXING SYSTEM:** Fixing screw inserted directly into the wooden beam.

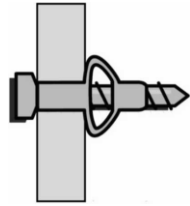
**MATERIAL DE LA PARED:** Panel de yeso o estuco con viga de madera;  
**SISTEMA DE FIJACIÓN:** Tornillo de fijación insertado directamente en la viga de madera.



**MATERIAL DA PAREDE:** Painel de gesso sem viga de madeira;  
**SISTEMA DE FIXAÇÃO:** Parafuso de fixação com bucha plástica.

**WALL MATERIAL:** Plaster panel without wooden beam;  
**FIXING SYSTEM:** Fixing screw with plastic bushing.

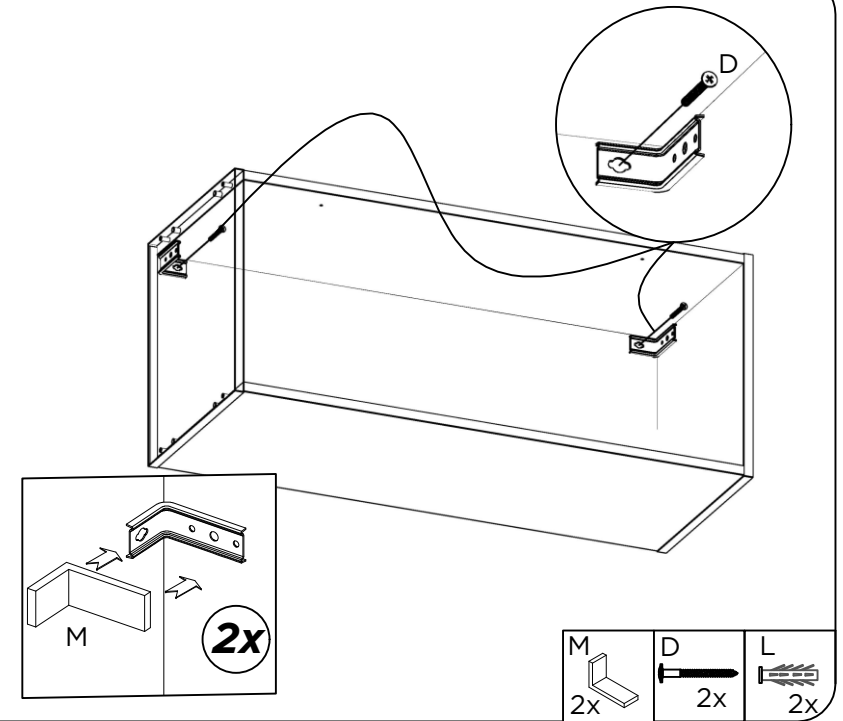
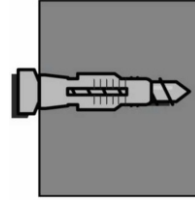
**MATERIAL DE LA PARED:** Panel de yeso sin viga de madera;  
**SISTEMA DE FIJACIÓN:** Tornillo de fijación con buje de plástico.



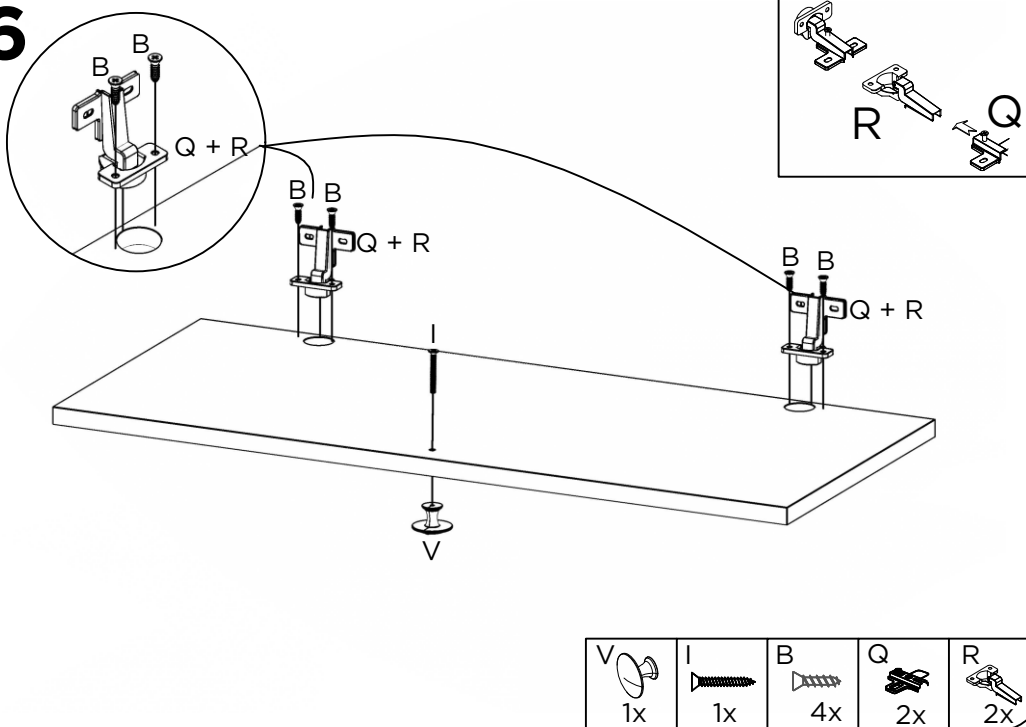
**MATERIAL DA PAREDE:** Alvenaria (concreto ou tijolo);  
**SISTEMA DE FIXAÇÃO:** Parafuso de fixação com bucha.

**WALL MATERIAL:** Masonry (concrete or brick);  
**FIXING SYSTEM:** Fixing screw with plastic bushing.

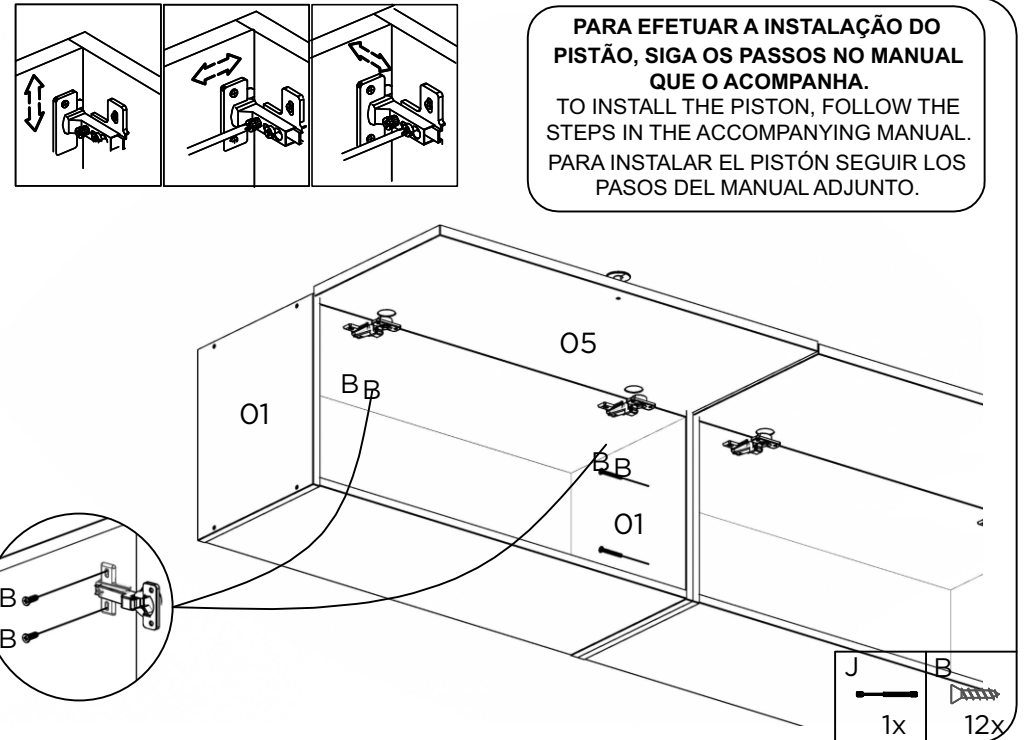
**MATERIAL DE LA PARED:** Albañilería (hormigón o ladrillo);  
**SISTEMA DE FIJACIÓN:** Tornillo de fijación con buje de plástico.



# 6

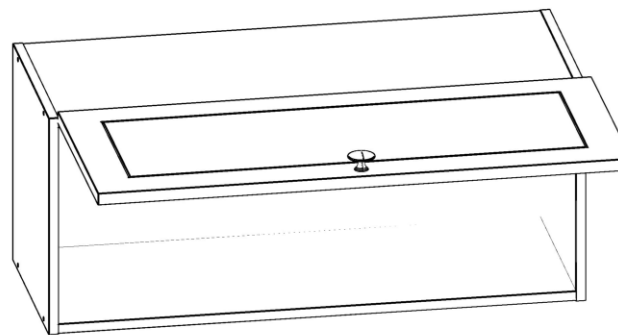
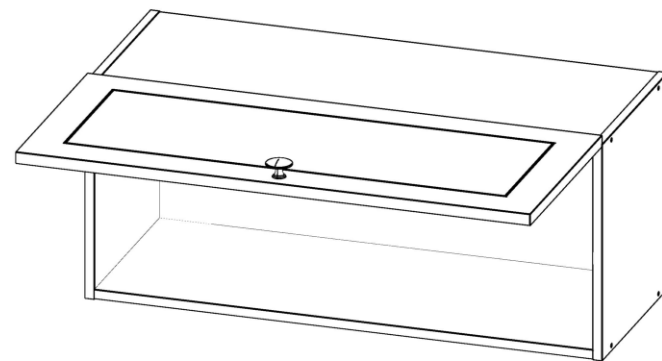
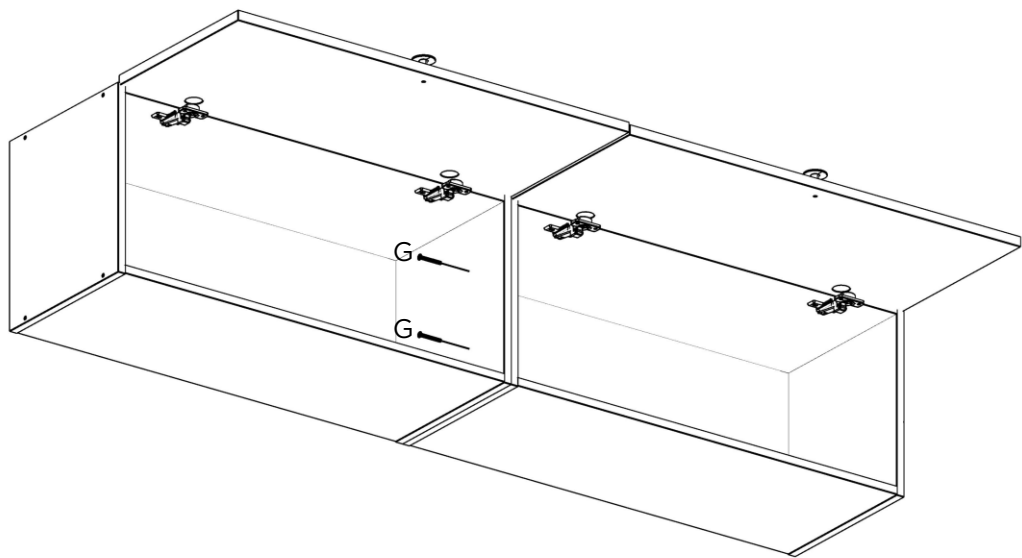


# 7



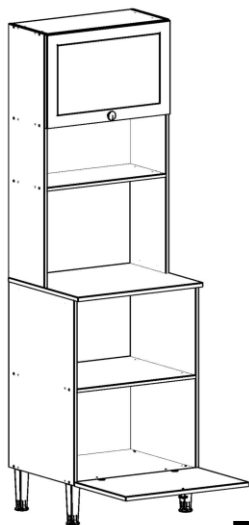
**PARA EFETUAR A INSTALAÇÃO DO PISTÃO, SIGA OS PASSOS NO MANUAL QUE O ACOMPANHA.**  
**TO INSTALL THE PISTON, FOLLOW THE STEPS IN THE ACCOMPANYING MANUAL.**  
**PARA INSTALAR EL PISTÓN SEGUIR LOS PASOS DEL MANUAL ADJUNTO.**

7



# MANUAL DE MONTAGEM / ASSEMBLY INSTRUCTIONS / PLANO DE ARMADO

**Antes de montar o móvel, leia com atenção o manual de montagem!**  
**Before assembling the furniture, carefully read the assembly instructions!**  
**Antes de armar el mueble, lea con atención el manual de ensamble!**



**Ref.: 1051**

**genialflex**

Parabéns! Você comprou um produto de excelente qualidade, fabricado com chapa de madeira de MDP ou MDF, extraída de florestas renováveis. Possui alta resistência e design atual.

Congratulations! You have purchased a product of excellent quality, made from MDP or MDF wood veneer, extracted from renewable forests. It has high strength and current design.

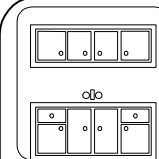
Felicitaciones! Usted compró a un producto de excelente calidad, fabricado con placa de madera de MDP o MDF, proveniente de florestas renovables. Tiene alta resistencia y diseño actual.



**ATENÇÃO  
ATTENTION  
ATENCIÓN**

- 1) Verifique todas as peças antes de começar a montagem.  
Check all parts before starting assembly.  
Verifique todas las partes antes de empezar el armado.
- 2) Ao começar a montagem, não apoie as peças na parede.  
When starting the assembly, do not support the parts on the wall.  
Al empezar el armado, no apoyes las partes en la pared.
- 3) Ao colocar as peças e ferragens de lado, cuidado para não perde-las.  
When placing parts and hardware aside, be careful not to lose them.  
Al poner las piezas y herrages a parte, cuidado para no dañarlas.
- 4) O móvel deve ser montado no chão, para isso, use a própria caixa para proteger e não danificar o piso.  
The furniture must be mounted on the floor, to do this, use the box itself to protect and not damage the floor.  
El mueble suele ser armado al piso, para eso, use la propia caja para protegerlo y no dañar al piso.

- 5) Comece a montagem seguindo as instruções passo a passo.  
Begin assembly by following the step-by-step instructions.  
Comience el armado siguiendo la instrucciones paso a paso.
- 6) É de responsabilidade do montador seguir as intruções desse manual, que são fundamentais para a estrutura do móvel.  
It's the assembler's responsibility to follow the instructions in this manual, which are fundamental to the structure of the furniture.  
Es de responsabilidad del armador seguir las instrucciones de este manual, que son fundamentales para la estructura del mueble.



**CUIDADOS  
CARE  
CUIDADO**

- 1) A conservação e limpeza deve ser feita com um pano levemente umedecido com água.  
Care and cleaning should be done with a cloth slightly moistened with water.  
La conservación y limpieza debe ser hecha con un trapo levemente humedecido en agua.
- 2) Não use produtos abrasivos, como saponáceo, detergentes e esponja de aço.  
Do not use abrasive products, such as soap, detergents and steel sponge.  
No use productos abrasivos, como saponáceo, detergentes y esponja de acero.
- 3) Não use cera ou óleo para dar brilho ao móvel.  
Do not use wax or oil to shine the furniture.  
No use cera o aceites para darle brillo al mueble.
- 4) Não expor o móvel a interpéries e nem ao calor excessivo.  
Do not expose the furniture to weather or excessive heat.  
No exponer el mueble a interperies ni al calor excesivo.
- 5) Ao terminar a montagem, limpe o ambiente e o móvel.  
When the assembly is finished, clean the room and the furniture.  
Al terminar el armado, limpie al ambiente y al mueble.

## FERRAMENTAS / TOOLS / HERRAMIENTAS



MARTELO  
HAMMER  
MARTILLO



MARTELO DE BORRACHA  
RUBBER HAMMER  
MARTILLO GOMA



CHAVE PHILLIPS  
PHILLIPS SCREWDRIVER  
LLAVE PHILLIPS



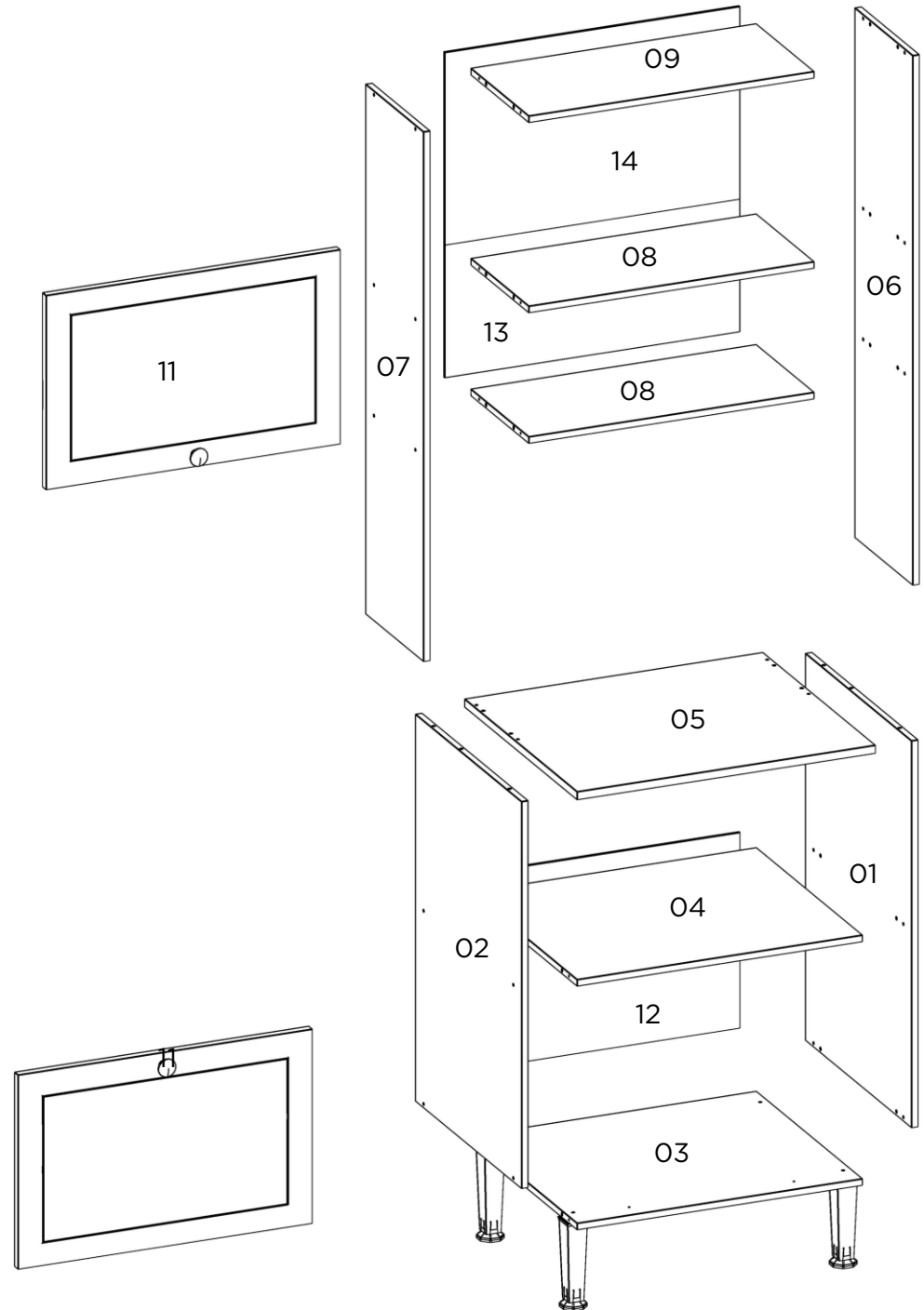
TRENA  
MEASURING TAPE  
CINTA MÉTRICA



PARAFUSADEIRA  
DRILL/ELECTRIC  
SCREWDRIVER  
DESTORNILLADOR  
ELÉCTRICO

## PEÇAS / PARTS / PIEZAS

Nº No Num	DESCRIÇÃO DESCRIPTION DESCRIPCIÓN	QTD QTY CANT
1	LATERAL DIREITA INFERIOR LOWER RIGHT SIDE LATERAL DERECHA INFERIOR	1
2	LATERAL ESQUERDA INFERIOR LOWER LEFT SIDE LATERAL IZQUIERDA INFERIOR	1
3	BASE INFERIOR LOWER TOP TAPA INFERIOR	1
4	PRATELEIRA INFERIOR LOWER SHELF REPISA INFERIOR	1
5	TAMPO INTERMEDIÁRIO INTERMEDIARY TOP TAPA INTERMEDIA	1
6	LATERAL DIREITA SUPERIOR UPPER RIGHT SIDE LATERAL DERECHA SUPERIOR	1
7	LATERAL ESQUERDA SUPERIOR UPPER LEFT SIDE LATERAL IZQUIERDA SUPERIOR	1
8	PRATELEIRA SHELF ESTANTE	2
9	TAMPO SUPERIOR UPPER TOP TAPA SUPERIOR	1
11	PORTA BASCULANTE SWING DOOR PUERTA BASCULANTE	2
12	COSTA INFERIOR LOWER BACK PANEL LOWER BACK PANEL	1
13	COSTA INTERMEDIÁRIA INTERMEDIARY BACK PANEL DORSO INTERMEDIÁRIO	1
14	COSTA SUPERIOR UPPER BACK PANEL DORSO SUPERIOR	1



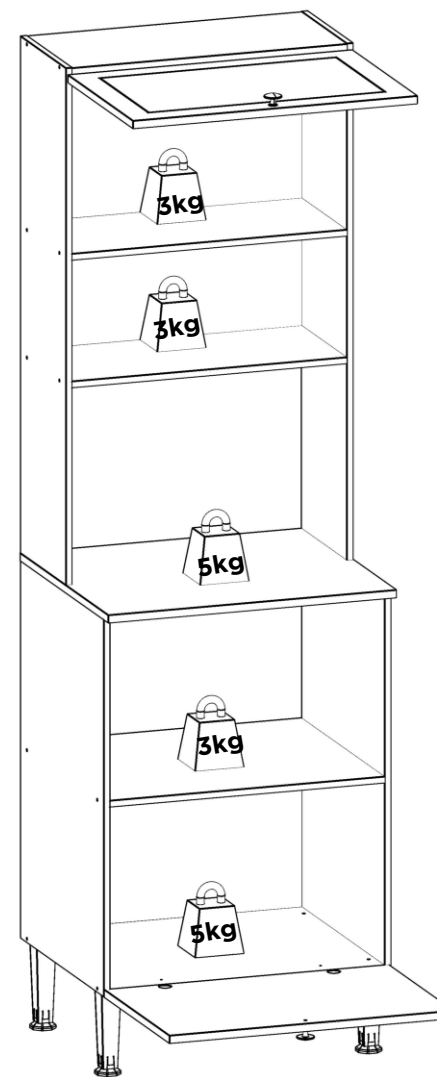
## FERRAGENS / HARDWARE / HERRAJES

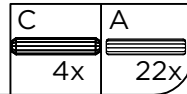
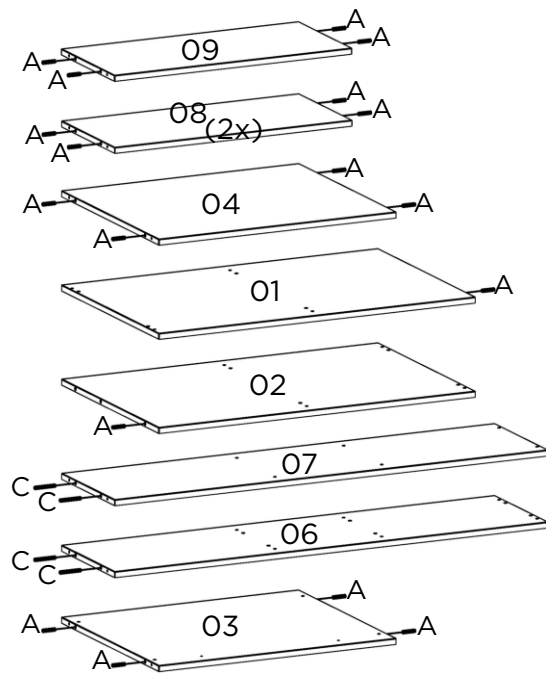
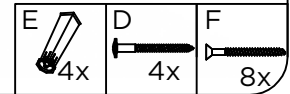
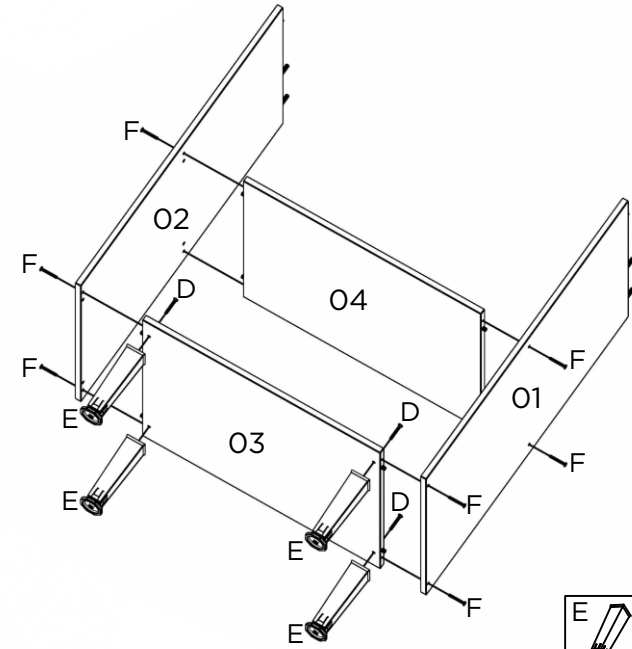
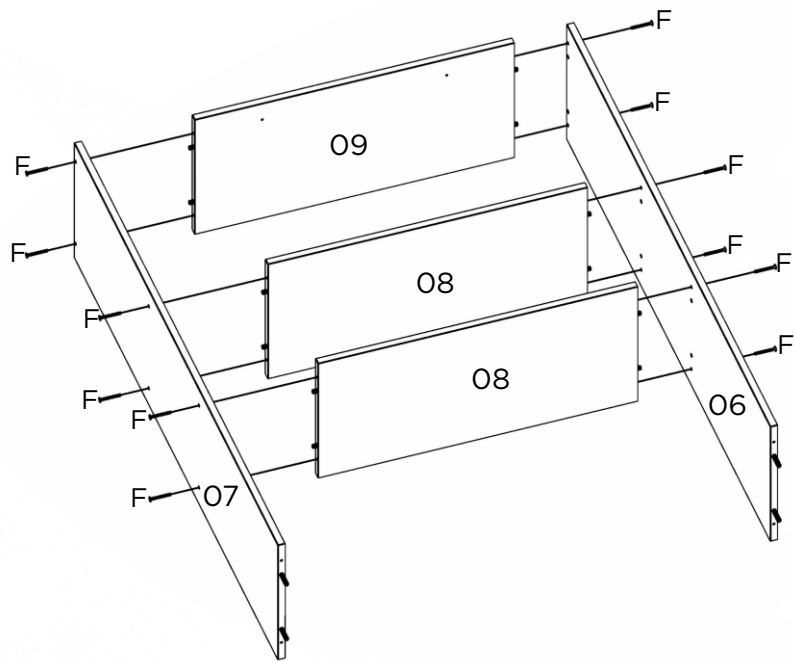
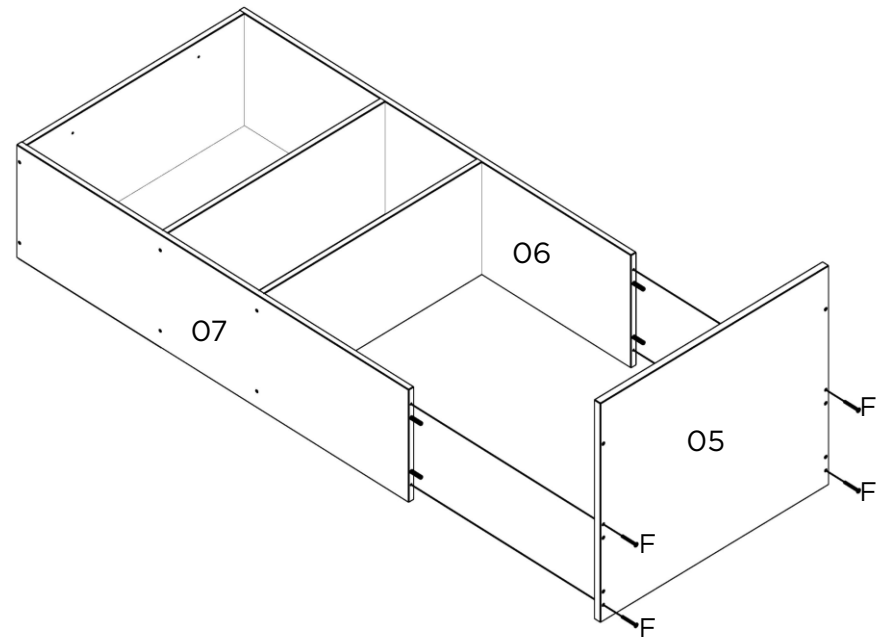
CÓD CODE COD	DESCRIÇÃO DESCRIPTION DESCRIPCIÓN	QTD QTY CANT
A	CAVILHA 6X30mm WOODEN DOWEL 6X30mm TARUGO 6X30mm	22
B	PARAFUSO 4X12mm SCREW 4X12mm TORNILLO 4X12mm	30
C	CAVILHA 6X50mm WOODEN DOWEL 6X50mm TARUGO 6X50mm	4
D	PARAFUSO 5X50mm SCREW 5X50mm TORNILLO 5X50mm	5
E	PÉ FEET PIE	4
F	PARAFUSO 3,5X40mm SCREW 3,5X40mm TORNILLO 3,5X40mm	24
G	PARAFUSO 4X20mm SCREW 4X20mm TORNILLO 4X20mm	2
H	PREGO NAIL CLAVO	40
I	PARAFUSO 3,5X25mm SCREW 3,5X25mm TORNILLO 3,5X25mm	2
J	GARRA METÁLICA METALLIC CLAW GARRA METÁLICA	3
K	SUPORTE FIXAÇÃO MOUNTING BRACKET SOPORTE DE FIJACIÓN	1
L	BUCHA BUSH BUJE	1
M	CAPA PARA SUPORTE SUPPORT COVER CUBIERTA PARA SOPORTE	1
N	LIMITADOR LIMITING LIMITADOR	1
O	PISTÃO PISTON PISTÓN	1
P	CHAPA "L" 2 FUROS PLATE "L" 2 HOLES PLACA "L" 2 AGUJEROS	4
Q	CALÇO PARA DOBRADIÇA HINGE SHED CALZO DE BISAGRA	4
R	DOBRADIÇA HINGE BIZAGRA	4
V	PUXADOR HANDLE TIRADOR	2

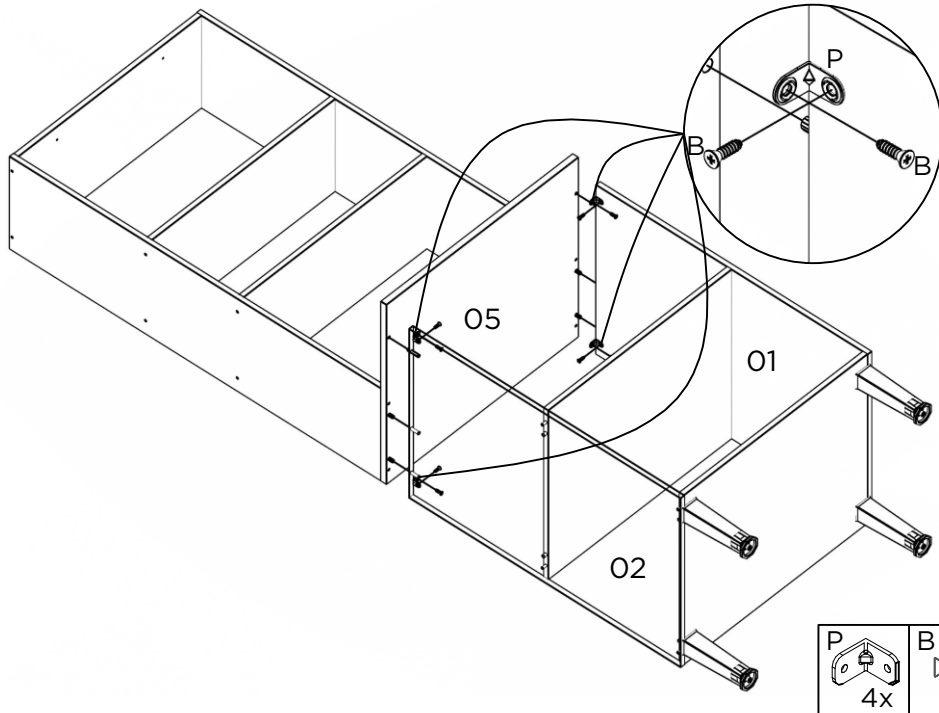
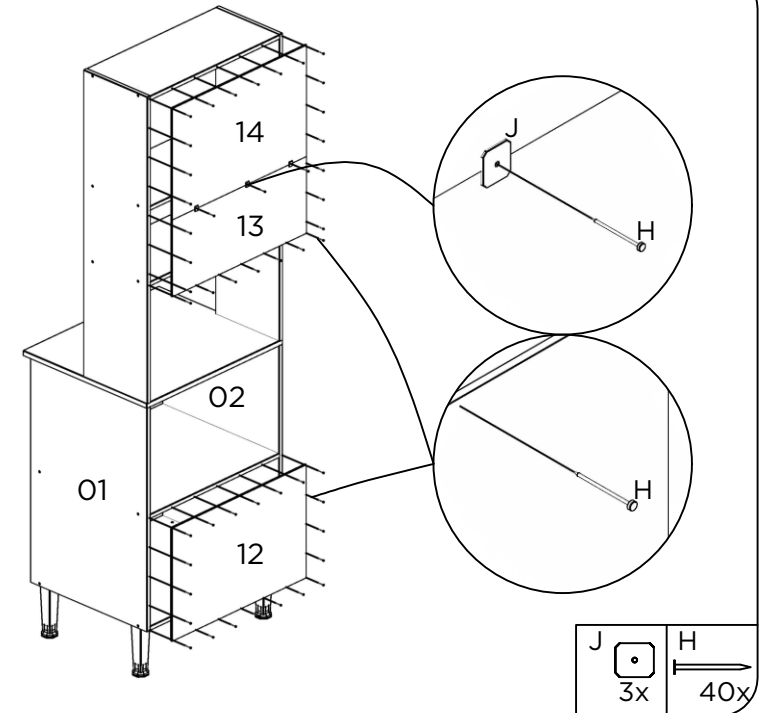
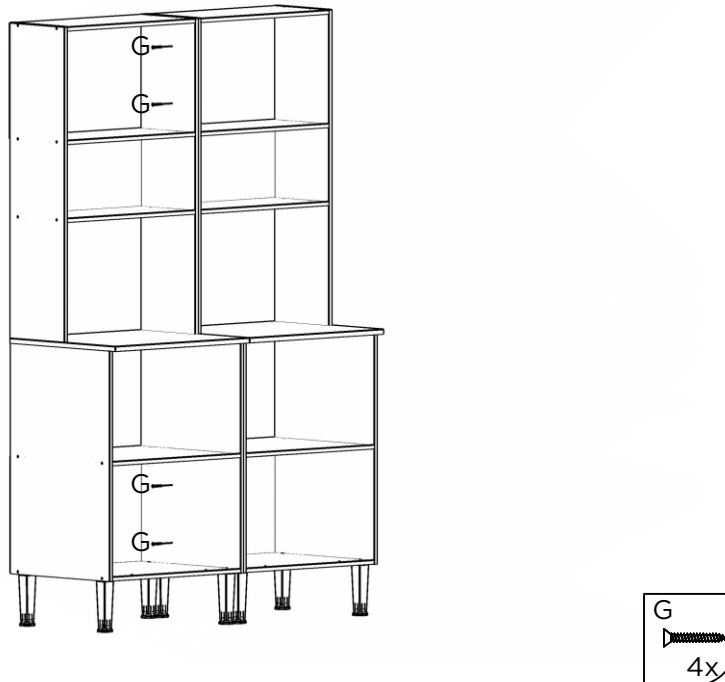
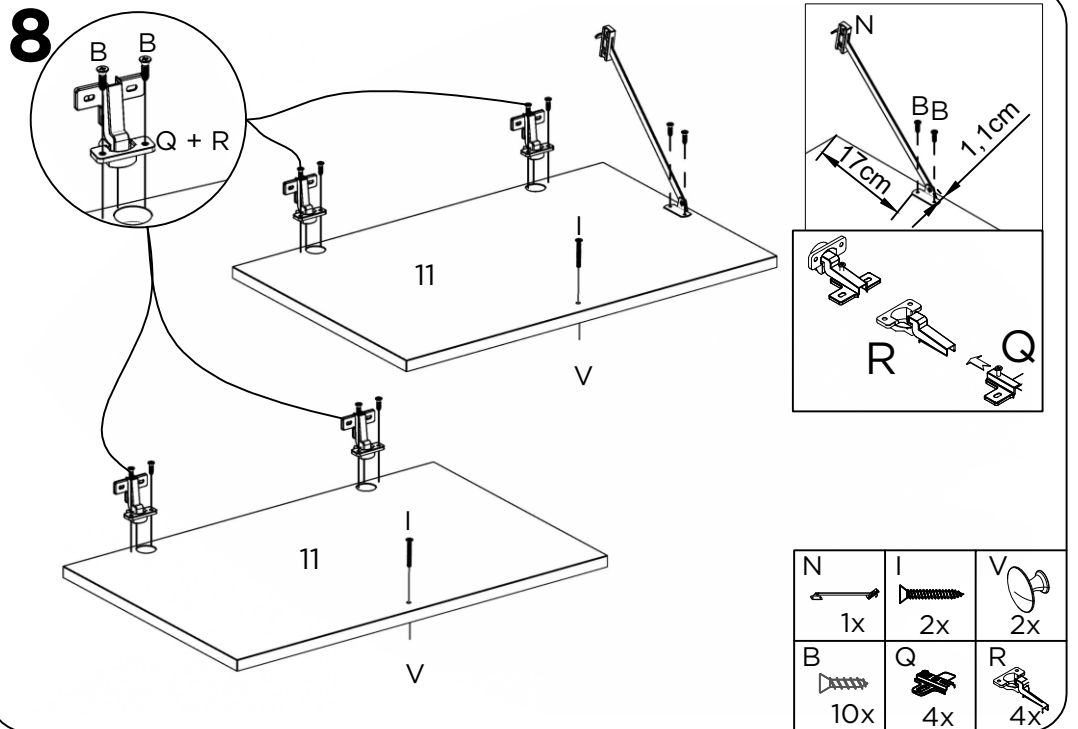
UTILIZE A RÉGUA PARA IDENTIFICAR OS PARAFUSOS  
USE THE RULER TO IDENTIFY THE SCREWS  
UTILICE LA REGLA PARA IDENTIFICAR LOS TORNILLOS



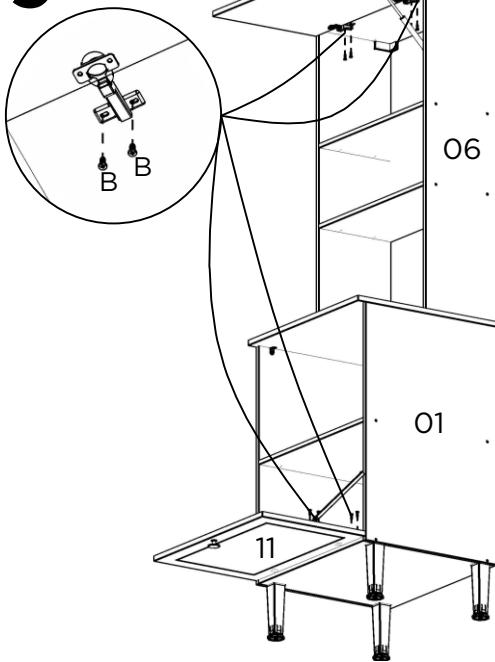
PESO SUPORTADO / WEIGHT SUPPORTED / PESO SOPORTADO



**1****2****3****4**

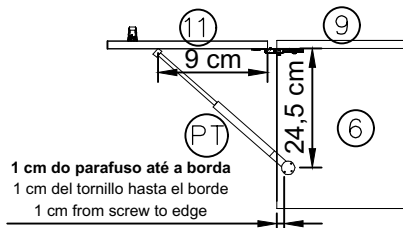
**5****6****7****8**

# 9

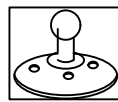


## FIXAÇÃO DO PISTÃO / FIJACIÓN DEL PISTÓN / PISTON FIXING

**VISTA LATERAL / VISTA LATERAL / SIDE VIEW**



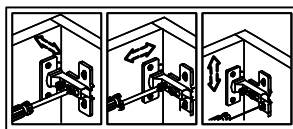
1 cm do parafuso até a borda  
1 cm del tornillo hasta el borde  
1 cm from screw to edge



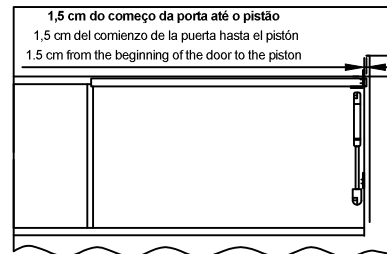
**Na lateral direita superior (6) coloque esta peça.**

En la lateral derecha superior (6) ponga esta pieza.  
On the upper right side (6) place this piece.

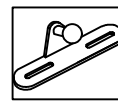
**REGULAGEM DAS PORTAS / AJUSTE DE LAS PUERTAS / ADJUSTMENT OF THE DOORS**



**VISTA FRONTAL / VISTA FRONTAL / FRONTAL VIEW**

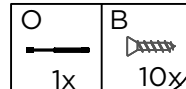
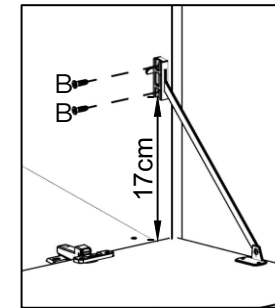
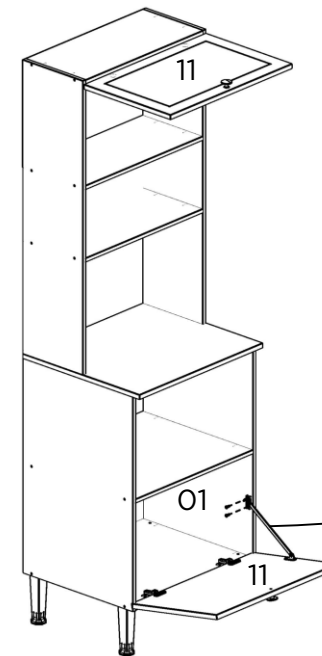


1,5 cm do começo da porta até o pistão  
1,5 cm del comienzo de la puerta hasta el pistón  
1.5 cm from the beginning of the door to the piston

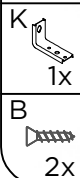
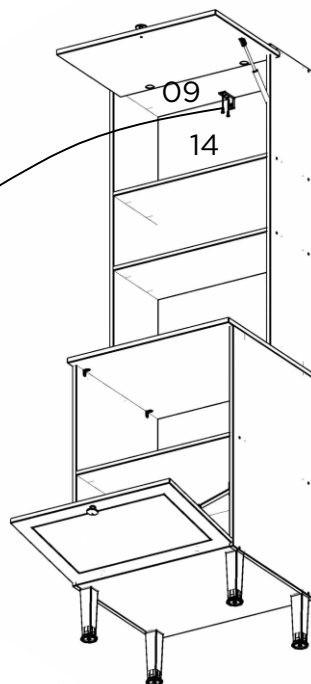
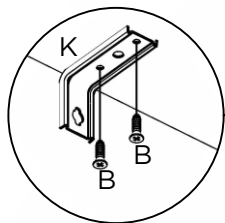


**Na porta basculante (11) coloque esta peça.**

En la puerta basculante (11) ponga esta pieza.  
On the overhead door (11) place this part.



# 10

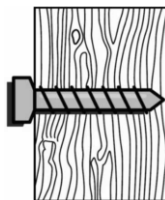


**USE A BUCHA DE ACORDO COM O MATERIAL DA PAREDE / USE LA BUJE DE ACUERDO CON EL MATERIAL DE LA PARED / USE THE BUSHING ACCORDING TO THE WALL MATERIAL**

**MATERIAL DA PAREDE:** Painel de gesso ou estuque com viga de madeira;  
**SISTEMA DE FIXAÇÃO:** Parafuso de fixação inserido diretamente na viga de madeira.

**WALL MATERIAL:** Plaster or stucco panel with wooden beam;  
**FIXING SYSTEM:** Fixing screw inserted directly into the wooden beam.

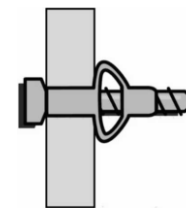
**MATERIAL DE LA PARED:** Panel de yeso o estuco con viga de madera;  
**SISTEMA DE FIJACIÓN:** Tornillo de fijación insertado directamente en la viga de madera.



**MATERIAL DA PAREDE:** Painel de gesso sem viga de madeira;  
**SISTEMA DE FIXAÇÃO:** Parafuso de fixação com bucha plástica.

**WALL MATERIAL:** Plaster panel without wooden beam;  
**FIXING SYSTEM:** Fixing screw with plastic bushing.

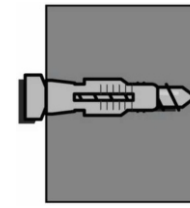
**MATERIAL DE LA PARED:** Panel de yeso sin viga de madera;  
**SISTEMA DE FIJACIÓN:** Tornillo de fijación con buje de plástico.



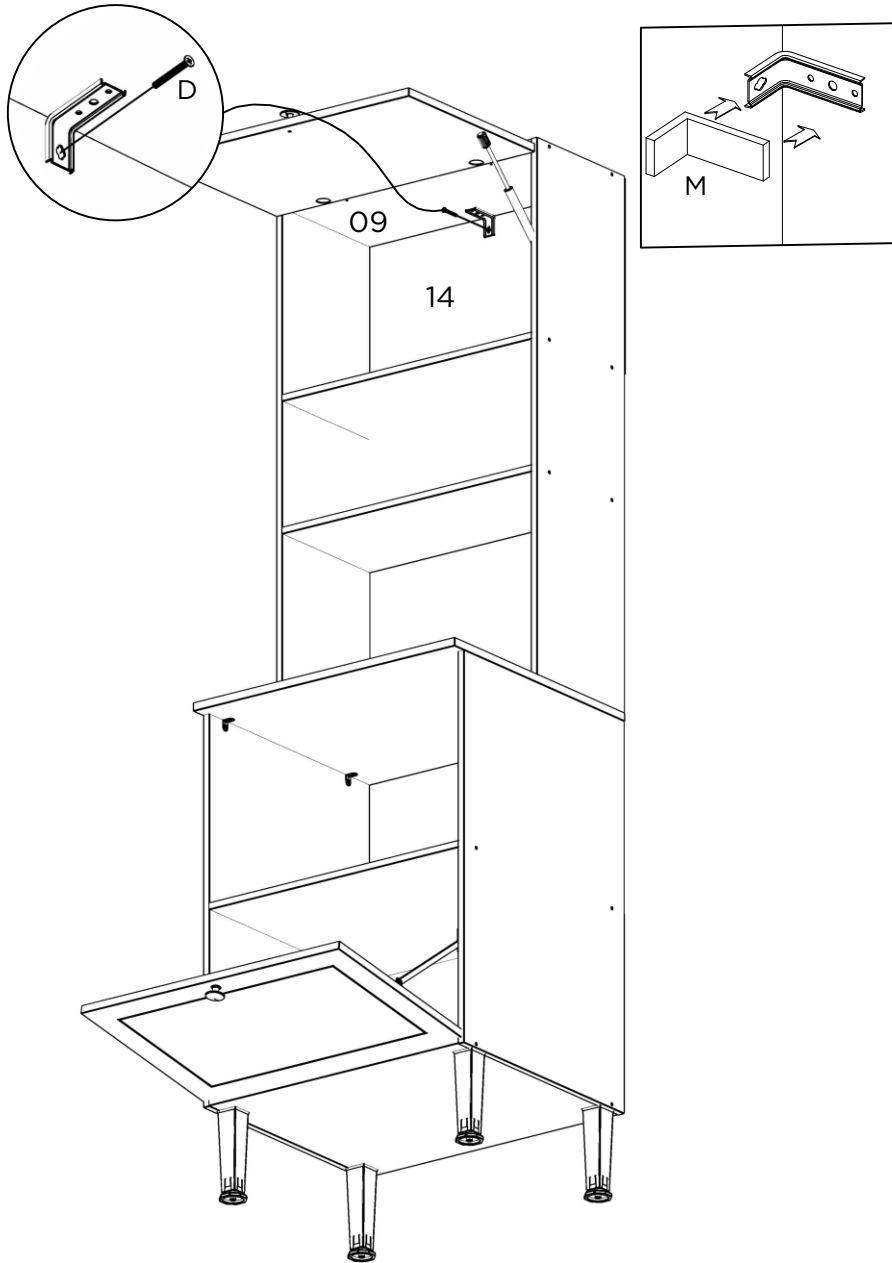
**MATERIAL DA PAREDE:** Alvenaria (concreto ou tijolo);  
**SISTEMA DE FIXAÇÃO:** Parafuso de fixação com bucha.




**WALL MATERIAL:** Masonry (concrete or brick);  
**FIXING SYSTEM:** Fixing screw with plastic bushing.

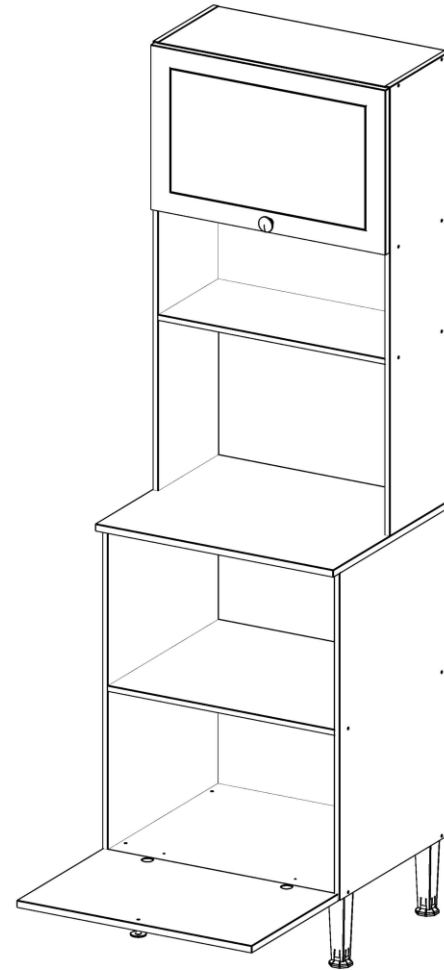
**MATERIAL DE LA PARED:** Albañilería (hormigón o ladrillo);  
**SISTEMA DE FIJACIÓN:** Tornillo de fijación con buje de plástico.



# 11



M	L	D
		
1x	1x	1x



M	L	D
1x	1x	1x

# MANUAL DE MONTAGEM / PLANO DE ARMADO

**Parabéns! Você comprou um produto de excelente qualidade, fabricado com chapa de madeira de MDP ou MDF, extraída de florestas renováveis. Possui alta resistência e design atual.**

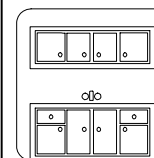
Felicitaciones! Usted compró a un producto de excelente calidad, fabricado con placa de madera de MDP o MDF, proveniente de florestas renovables. Tiene alta resistencia y diseño actual.

**Antes de montar o móvel, leia com atenção o manual de montagem!**  
**Antes de armar el mueble, lea con atención el manual de ensamble!**



**ATENÇÃO:**  
**ATENCIÓN:**

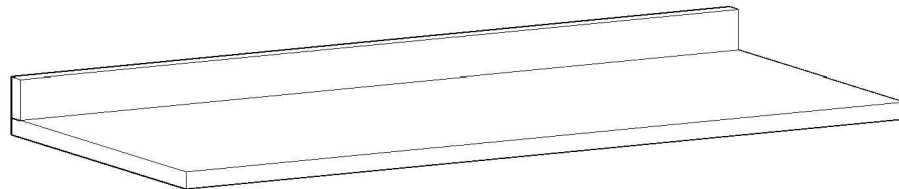
- 1) Verifique todas as peças antes de começar a montagem.**  
 Verifique todas las partes antes de empezar el armado.
- 2) Ao começar a montagem, não apoie as peças na parede.**  
 Al empezar el armado, no apoyes las partes en la pared.
- 3) Ao colocar as peças e ferragens de lado, cuidado para não perde-las.**  
 Al poner las piezas y herrages a parte, cuidado para no dañarlas.
- 4) O móvel deve ser montado no chão, para isso, use a própria caixa para proteger e não danificar o piso.**  
 El mueble suele ser armando al piso, para eso, use la propia caja para protegerlo y no dañar al piso.
- 5) Comece a montagem seguindo as instruções passo a passo.**  
 Comience el armado siguiendo la instrucciones paso a paso.
- 6) É de responsabilidade do montador seguir as intruções desse manual, que são fundamentais para a estrutura do móvel.**  
 Es de responsabilidad del armador seguir las instrucciones de este manual, que son fundamentales para la estructura del mueble.



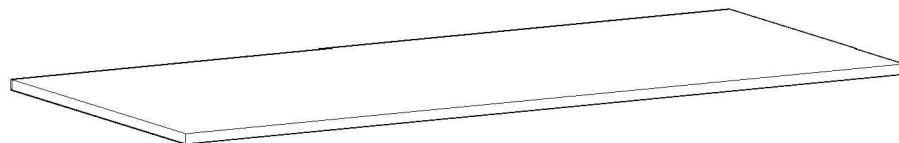
**CUIDADOS:**  
**CUIDADOS:**

- 1) A conservação e limpeza deve ser feita com um pano levemente umedecido com água.**  
 La conservación y limpieza debe ser hecha con un trapo levemente humedecido en agua.
- 2) Não use produtos abrasivos, como saponáceo, detergentes e esponja de aço.**  
 No use productos abrasivos, como saponáceo, detergentes y esponja de acero.
- 3) Não use cera ou óleo para dar brilho ao móvel.**  
 No use cera o aceites para darle brillo al mueble.
- 4) Não expor o móvel a interpéries e nem ao calor excessivo.**  
 No exponer el mueble a interperies ni al calor excesivo.
- 5) Ao terminar a montagem, limpe o ambiente e o móvel.**  
 Al terminar el armado, limpie al ambiente y al mueble.

**FERRAMENTAS:**  
**HERRAMIENTAS:**



**Ref.: 0298**



**Ref.: 0299**

**Antes de começar a montagem certifique-se que as caixas estão em perfeitas condições.**

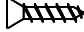
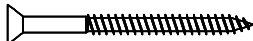

Antes de empezar el armado asegúrese que las cajas estén en perfectas condiciones.

**Ref.: 0298**

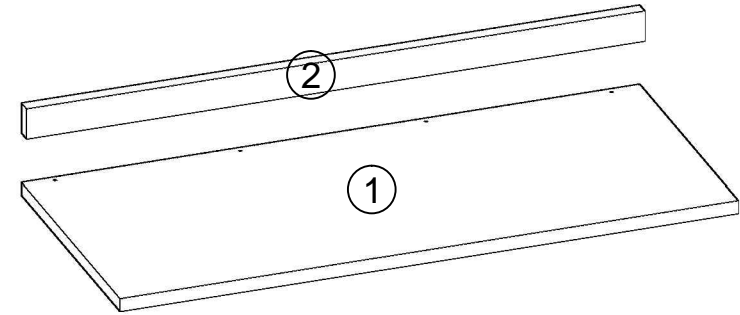
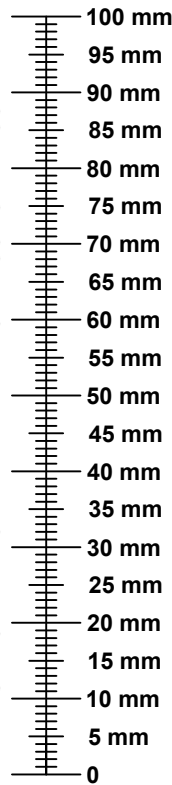
LISTA DE PEÇAS / LISTA DE PIEZAS

Nº	Descrição / Descripción	Qtd. Cant.
1	Tampo / Tablero	1
2	Espelho / Espejo	1

LISTA DE FERRAGENS / LISTA DE HERRAJES

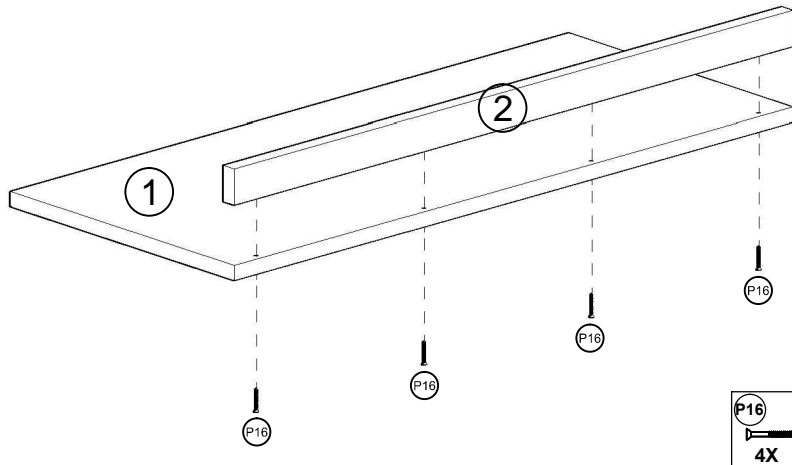
ITEM ITEM	DESCRIÇÃO / DESCRIPCIÓN	QTD. CANT.
<b>P1</b>	 <b>PARAFUSO 4X14</b> TORNILLO 4X14	<b>16</b>
<b>P16</b>	 <b>PARAFUSO 4X60</b> TORNILLO 4X60	<b>4</b>
<b>S1</b>	 <b>CHAPA "L" 2 FUROS</b> PLACA "L" 2 AGUJEROS	<b>8</b>

USE A RÉGUA PARA IDENTIFICAR OS PARAFUSOS  
UTILICE LA REGLA PARA IDENTIFICAR LOS TORNILLOS



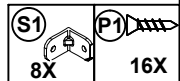
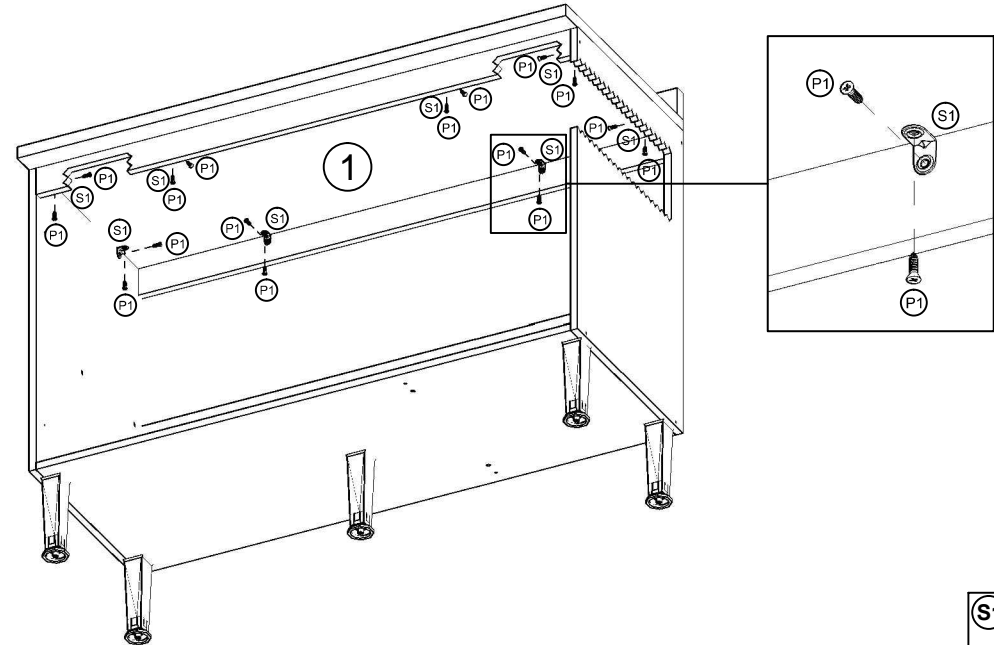
**1**

**FIXE O ESPELHO (2) NO TAMPO (1)**  
**FIJE EL ESPEJO (2) EN EL TABLERO (1)**



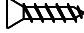
**2**

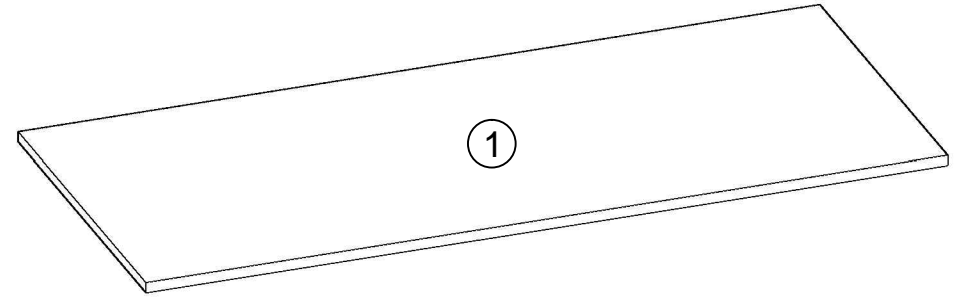
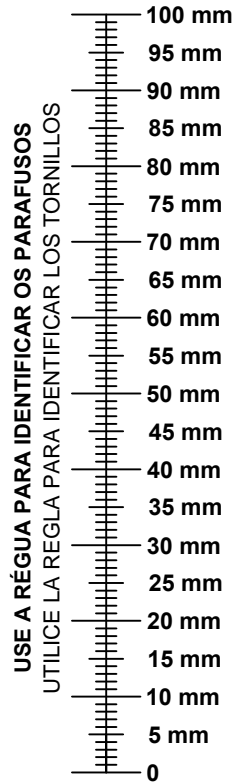
**FIXE O TAMPO (1) NO BALCÃO**  
**FIJE EL TABLERO (1) EN EL MUEBLE BAJO**



**Ref.: 0299**

LISTA DE PEÇAS / LISTA DE PIEZAS		
Nº	Descrição / Descripción	Qtd. Cant.
1	Tampo / Tablero	1

LISTA DE FERRAGENS / LISTA DE HERRAGES			
ITEM ITEM	DESCRIÇÃO / DESCRIPCIÓN	QTD. CANT.	
P1	 PARAFUSO 4X14 TORNILLO 4X14	16	
S1	 CHAPA "L" 2 FUROS PLACA "L" 2 AGUJEROS	8	



**1**  
**FIXE O TAMPO (1) NO BALCÃO**  
**FIJE EL TABLERO (1) EN EL**  
**MUEBLE BAJO**

