

**\*\*PARA QUE SUA EXPERIÊNCIA COM NOSSO PRODUTO SEJA A MELHOR POSSÍVEL, RECOMENDAMOS A MONTAGEM POR UM PROFISSIONAL QUALIFICADO\*\***

	A		B
	C		D
	E		F
	G		H
	I		J
	K		L
	M		N
	O		P
	Q		R
	S		T
	U	-	V
-	X	-	Z

Seq.	Ref.	Descricao_da_Peca	Description_of_Part	Descripcion_de_la_Parte	Comp.	Larg.	Qtd.
1	17390	DIVISORIA INFERIOR	LOWER PARTITION	DIVISORIA INFERIOR	668	385	1
2	17391	DIVISORIA SUPERIOR	UPPER PARTITION	DIVISORIA SUPERIOR	470	265	1
3	16598	LATERAL DIREITA INFERIOR	LOWER RIGHT SIDE	LATERAL DERECHA INFERIOR	680	385	1
4	16599	LATERAL ESQUERDA INFERIOR	LOWER LEFT SIDE	LATERAL IZQUIERDA INFERIOR	680	385	1
5	16605	CONTRA FUNDO	BACK DRAWER	FONDO CAJÓN	532	65	1
6	13904	FUNDO DE GAVETA	DRAWER BOTTOM	FONDO DE CAJÓN	555	298	1
7	16610	FRENTE DE GAVETA	FRONT OF DRAWER	FRENTE DEL CAJÓN	574	170	1
8	16613	PORTA INFERIOR MAIOR	LARGEST LOWER DOOR	PUERTA INFERIOR MAYOR	486	574	1
9	16615	PORTA SUPERIOR	UPPER DOOR	PUERTA SUPERIOR	462	287	2
10	16618	BASE	BASE	BASE	1176	385	1
11	16619	BASE INTERMEDIARIA	INTERMEDIATE BASE	BASE INTERMEDIA	1176	265	1
12	16620	CHAPEU	TOP	TOPO	1176	265	1
13	16621	DIVISORIA NICHU	NICHE PARTITION	DIVISORIA NICHU	200	265	1
14	16622	FUNDO CENTRAL	CENTRAL BOTTOM	FONDO CENTRAL	1196	517	1
15	16623	FUNDO INFERIOR	LOWER BOTTOM	FONDO INFERIOR	1196	685	1
16	16624	FUNDO SUPERIOR	UPPER BOTTOM	FONDO SUPERIOR	1196	485	1
17	17375	LATERAL ESQUERDA SUPERIOR	UPPER LEFT SIDE	LATERAL IZQUIERDA SUPERIOR	1000	265	1
18	16626	PORTA BASCULANTE	FLAP DOOR	PUERTA BASCULANTE	250	574	1
19	16627	PORTA INFERIOR MENOR	MINOR LOWER DOOR	PUERTA INFERIOR MENOR	660	287	2
20	16628	BASE INTERMEDIARIA MENOR	MINOR INTERMEDIATE BASE	BASE INTERMEDIA MENOR	582	265	1
21	16629	PRATELEIRA INFERIOR	LOWER SHELF	ESTANTERÍA INFERIOR	367	582	1
22	16630	TAMPO	TOP	CUBIERTA	1200	385	1
23	16631	VISTA SUPERIOR	UPPER SUPPORT	REPIZA SUPERIOR	1176	65	1
24	709	LATERAL DE GAVETA	DRAWER SIDE	LATERAL DE CAJÓN	295	100	2
25	16625	LATERAL DIREITA SUPERIOR	UPPER RIGHT SIDE	LATERAL DERECHA SUPERIOR	1000	265	1

**ATENÇÃO**

**ATTENTION**

**ATENCIÓN**

Ao solicitar assistência, informe a referência da peça, o modelo e a cor do móvel corretamente.  
Solicite a assistência diretamente à fábrica:  
Tel: (43)33038392 E-mail: [assistencia@nicioli.com](mailto:assistencia@nicioli.com)

When requesting assistance, indicate the reference of the piece, the model and the color of the furniture correctly.  
Request assistance directly to the factory:  
Phone: +55 43 33038392 e-mail: [assistencia@nicioli.com](mailto:assistencia@nicioli.com)

Al solicitar asistencia, indique la referencia de la pieza el modelo y el color del mueble correctamente.  
Solicite la asistencia directamente a la fabrica:  
Tel: (43)33038392 E-mail: [assistencia@nicioli.com](mailto:assistencia@nicioli.com)

**OBSERVAÇÕES INICIAIS**

**INITIAL OBSERVATIONS**

**OBSERVACIONES INICIALES**

- Retire as peças da embalagem sem esfregar umas nas outras;

Remove the parts from the packaging without rubbing each other

Retira las piezas del embalaje sin frotar una en la otra

- Forre o chão com papelão ou similar;

Cover the floor with cardboard or similar

Cubra el piso con cartón o similar

- Procure identificar as peças do móvel e sua numeração antes de iniciar a montagem, para facilitar a própria montagem;

Try to identify the pieces of furniture and their numbering before beginning the assembly process.

Trate de identificar las piezas del mueble y su numeración antes de empezar la montaje

- A montagem deve ser feita com o móvel deitado;

The assembly should be done with the furniture lying down

El montaje debe ser hecho con el mueble acostado

- As peças devem ser parafusadas;

The pieces should be screwed

Las piezas deben ser atornilladas

- Somente os fundos devem ser pregados;

Only the backs should be nailed

Solamente los fondos deben ser clavados

**CONSERVE SEU MÓVEL**

**CONSERVATION OF THE PRODUCT**

**CONSERVACIÓN DEL PRODUCTO**

- Limpar com pano levemente umedecido em água limpa;

Do not use Abrasive and chemical products or similar in cleaning  
example: Alcohol, degreasers, glass cleaners, etc.

Limpiar con un paño o bayeta suavemente humedecida con agua.

- Nunca utilizar produtos químicos na limpeza (ex: álcool, desengordurantes, limpa vidros, etc.);

Do not expose to direct sunlight.

No utilizar Productos abrasivos, químicos en la limpieza. (ejemplo: alcohol, desengrasantes, limpiavidrios, etc);

- Não expor à luz solar direta;

Do not drag the furniture.

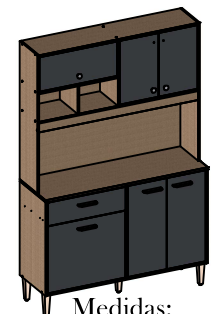
No exponerlo a la luz solar directa.

- Não arrastar mesmo que vazio;

Do not wet.

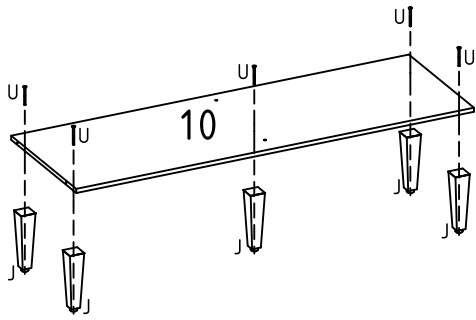
No arrastrar el mueble, aunque esté vacío.

**ASPECTO FINAL**

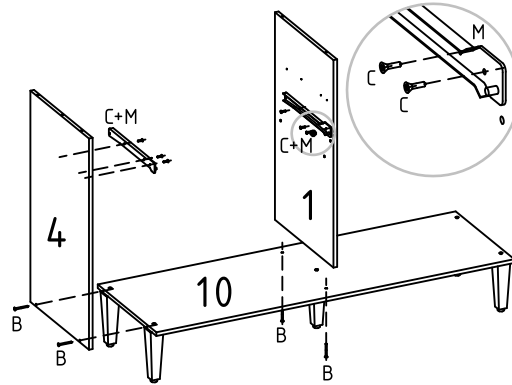


Medidas:  
1200 X 1865 X 385

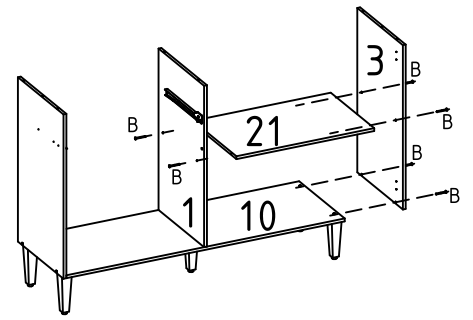
01 FIXAR OS PÉS NA BASE



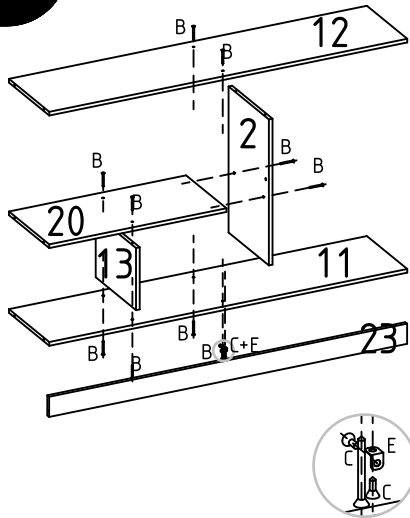
02 FIXAR A LATERAL ESQUERDA E A DIVISÓRIA



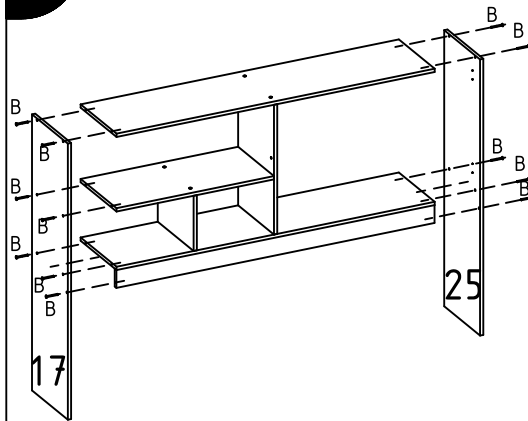
03 FIXAR A LATERAL DIREITA E A PRATELEIRA



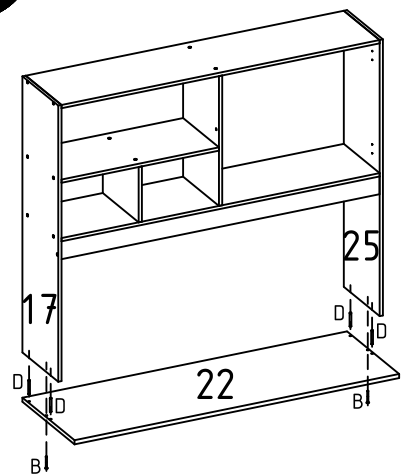
04 MONTAR A PARTE SUPERIOR



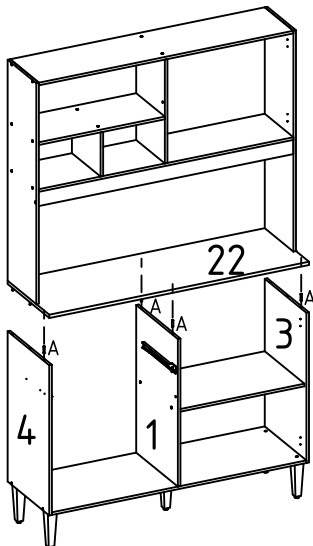
05 FIXAR AS LATERAIS SUPERIORES



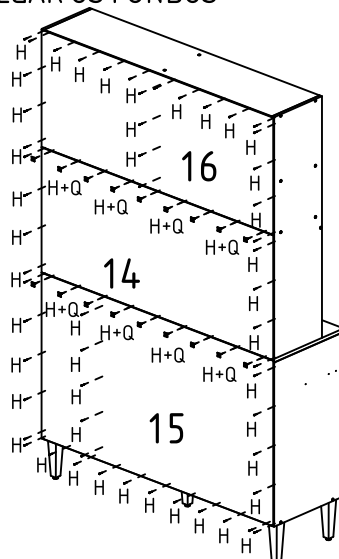
06 FIXAR O TAMPO



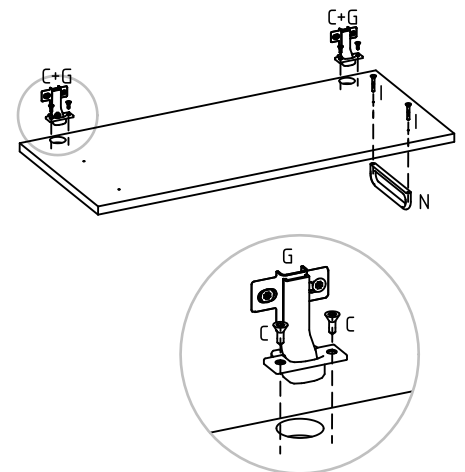
07 FIXAR A MONTAGEM INFERIOR NO TAMPO



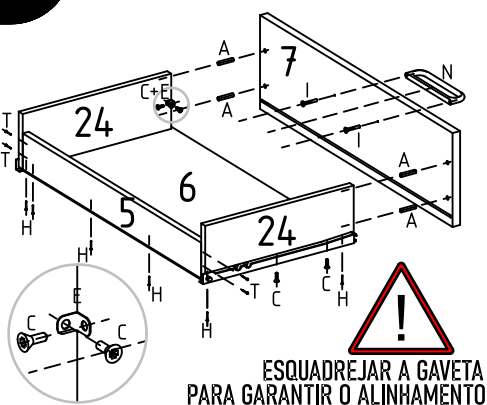
08 PREGAR OS FUNDOS



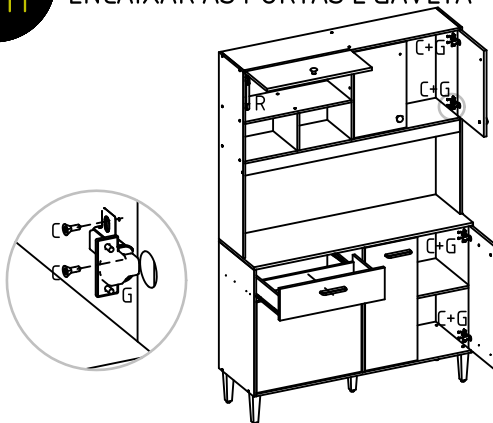
09 MONTAR AS PORTAS



10 MONTAR A GAVETA



11 ENCAIXAR AS PORTAS E GAVETA



ASPECTO FINAL

