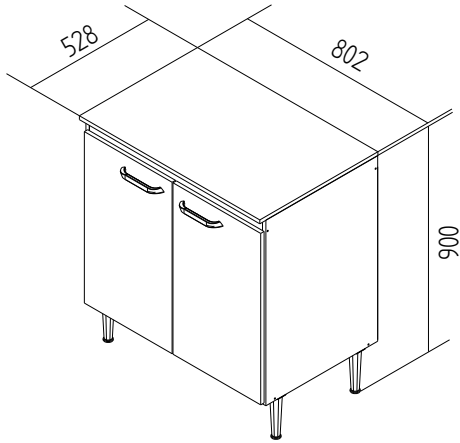


# Manual de Montagem Assembly Instructions Instrucción de Montaje

Produto Montado  
Producto final  
Assembled



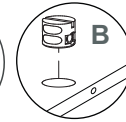
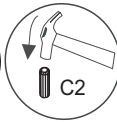
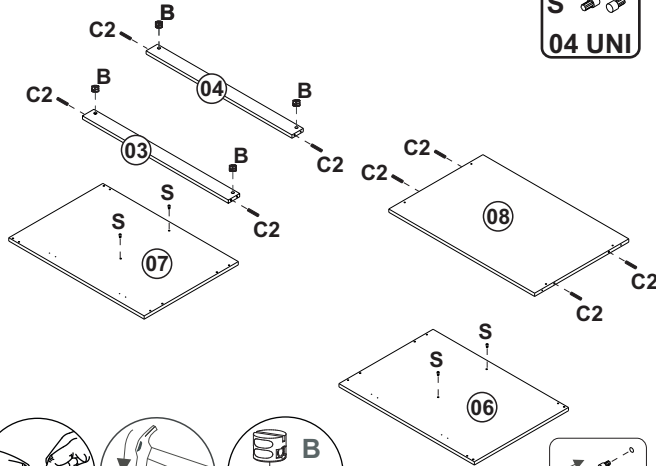
Verificar o lado desejado antes de efetuar a montagem  
Check the desired side before mounting  
Compruebe el lado deseado antes de montar

01°

B  
04 UNI

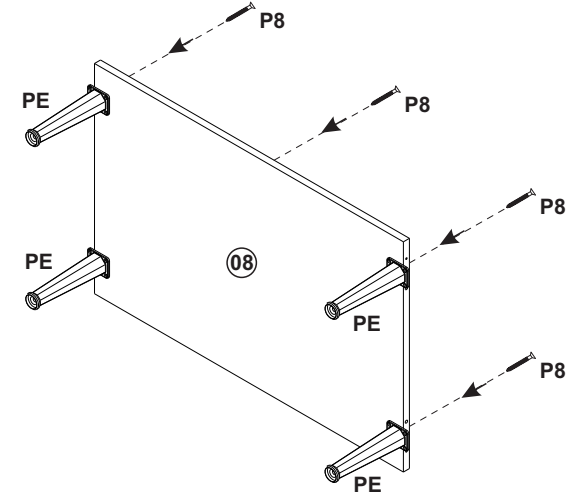
C2  
08 UNI

S  
04 UNI



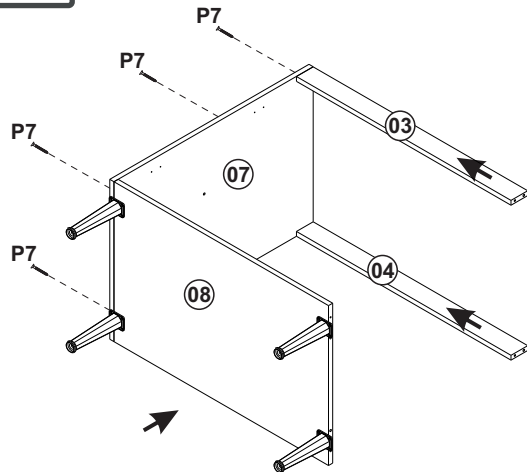
02°

P8  
4 UNI



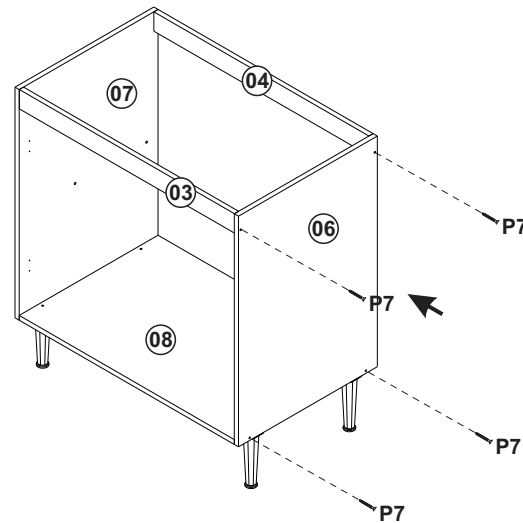
03°

P7  
04 UNI



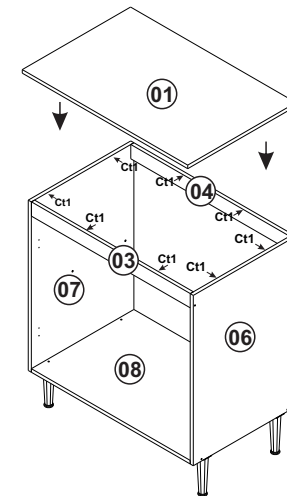
04°

P7  
04 UNI



05°

P32  
Ct1



P32  
16 UNI

Ct1  
08 UNI

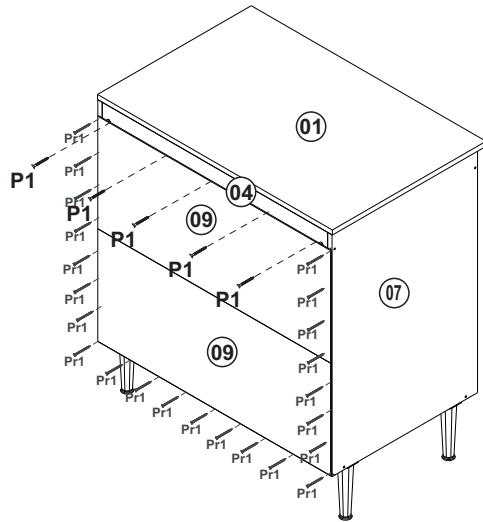


Manual de Montagem  
Assembly Instructions  
Instrucción de Montaje

06°

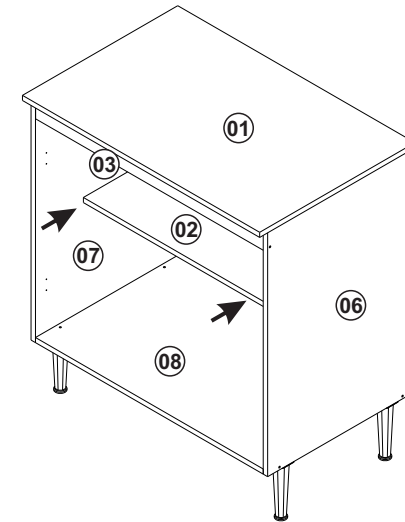
 P1  
05 UN

COSTA/REVÉS/BACK



Pr1  
35 UNI

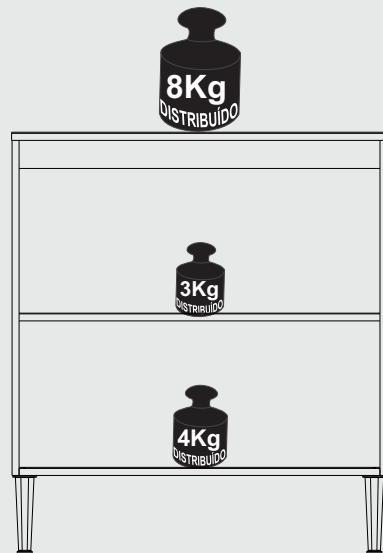
07°



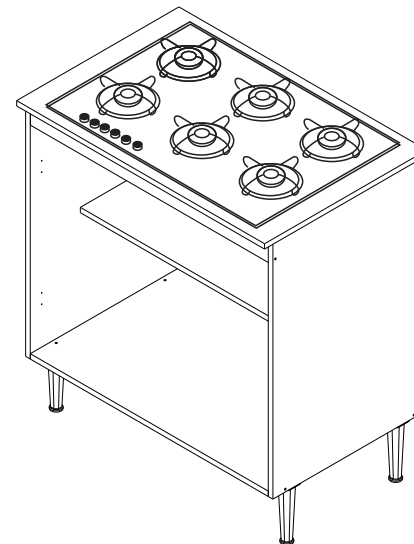
08°



**PESO SOPORTADO.  
PESO SOPORTADO.  
WEIGHT SUPPORTED.**



09°



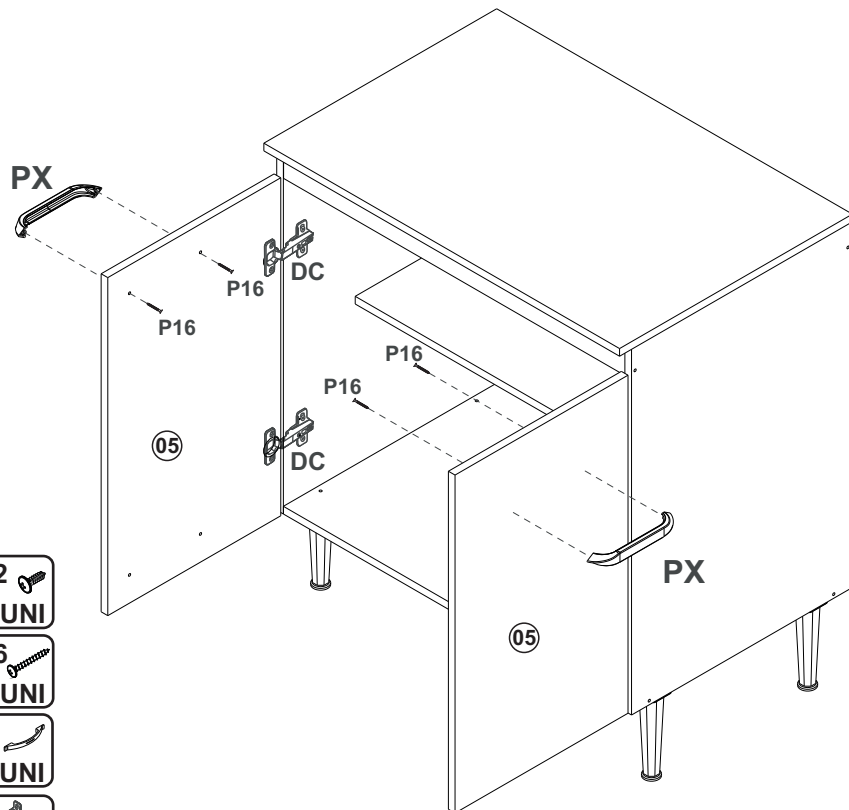
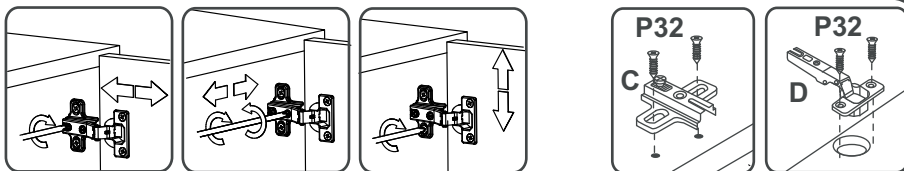
**Para instalar cooktop ,  
seguir manual do fabricante.**

**Para instalar cooktop,  
siga el manual del fabricante.**

**To install cooktop,  
follow the manufacturer's manual.**

# Manual de Montagem Assembly Instructions Instrucción de Montaje

10°



## Relação de Peças/ Relación de Piezas/Parts List

N°	CÓDIGO/CODE	DESCRIÇÃO/DESCRIPCIÓN/DESCRIPTION	QTD/CANT	VOL.
1	0569839	TAMPO/TAPA/TOP	802X525X15MM	1 1
2	0569844	PRATELEIRA/ESTANTE/SHELF	770X335X15MM	1 1
3	0569841	TRAVESSA FRT/TRAVIESSA/TRVERSE	770X60X15MM	1 1
4	0569842	TRAVESSA TRS/TRAVIESSA/TRVERSE	770X60X15MM	1 1
5	0569843	PORTA/PUERTA/DOOR	660X390X15MM	2 1
6	0569838	LATERAL DIR/LATERAL/SIDE	715X497X15MM	1 1
7	0569837	LATERAL ESQ/LATERAL/SIDE	715X497X15MM	1 1
8	0569836	BASE INF	770X497X15MM	1 1
9	0569840	COSTA/REVÉS/BACK	796X333X2,8MM	2 1











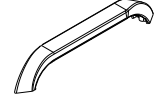



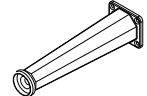

**ATENÇÃO!!!! montadores e consumidores**  
 \* Ajustar o torque da parafusadeira para não danificar as peças escareando o parafuso \*  
**ATENCIÓN!!!! montadores e consumidores**  
 \* Ajuste el torque del destornillador para no dañar las piezas avallanando el tornillo \*  
**ATTENTION!!!! assemblers and consumers**  
 \* Adjust the torque of the screwdriver so as not to damage the parts by countersinking the screw \*



**ATENÇÃO!!!! montadores e consumidores**  
 \* Para limpar o móveis utilize somente um pano úmido (umedecido em água pura ou água com sabão neutro). Depois, passe um pano seco. Evite a umidade excessiva.  
 \* Evite usar álcool, água sanitária, detergente e outros produtos químicos, mesmo diluídos em água. Não utilize produtos abrasivos de nenhuma espécie  
**ATENCIÓN!!!! montadores e consumidores**  
 \* Para limpiar el mueble utilice solamente un paño húmedo (humedecido con agua limpia o con un jabón suave). A continuación, utilice un paño seco. Evite el exceso de humedad.  
 \* Evite uso de alcohol, hipoclorídoro solución basada, detergente y otros productos químicos, mismo diluídos en agua.  
 \* No utilice productos abrasivos de ningún tipo.  
**ATTENTION!!!! assemblers and consumers**  
 \*To clean the furniture, use only a damp cloth (humidify it only in pure water ou water and neutral soap).After, use a dry cloth.Avoid excessive humidity.  
 \*Avoid using alcohol, bleach, detergent and other chemical products, even diluted in water. Do not use any kind of abrasive cleaning agents to clean the furniture.  
 The use of such products may jeopardize the ?nal characteristics of the furniture.



**Manual de Montagem**  
**Assembly Instructions**  
**Instrucción de Montaje**

Escala (1:1) Ferragens/ Herrajes/ Hardware				Escala (N/A)			
LEGENDA	DESCRIÇÃO/DESCRIPCIÓN/DESCRIPTION	CÓDIGO	QUANT.	LEGENDA	DESCRIÇÃO/DESCRIPCIÓN/DESCRIPTION	CÓDIGO	QUANT.
<b>P1</b>	 PARAFUSO/TORNILLO/SCREW 3X12	01328	<b>05</b>	<b>CL</b>	 COLA/PEGAMENTO/GLUE	01213	<b>01</b>
<b>P7</b>	 PARAFUSO/TORNILLO/SCREW 4X45	01318	<b>08</b>	<b>ET</b>		01312	<b>01</b>
<b>P16</b>	 PARAFUSO/TORNILLO/SCREW 3,5X25	09955	<b>04</b>	<b>S</b>	SUPORTE /SOPORTE /SUPPORT 	01368	<b>04</b>
<b>P32</b>	 PARAFUSO/TORNILLO/SCREW 4X14	12412	<b>32</b>	<b>AD</b>	 ADESIVO/ADHESIVO/ADHESIVE	15mm	<b>08</b>
<b>C2</b>	 CAVILHA/TARUGO/DOWEL 6X30 MM	01211	<b>10</b>	<b>DC</b>	 D C DOBRADIÇA/BISAGRA/HINGE D=26mm C=5mm	01268	<b>04</b>
<b>PU</b>	 PARAFUSO UNIÃO/UNIÓN DETORNILLO /SCREW UNION	01495	<b>02</b>	<b>PX</b>	 PUXADOR/PEGADOR /HANDLE DUBAI 160MM	13305 CHAPAGNE ESCURO	<b>02</b>
<b>PR1</b>	 PREGO/CLAVO/NAIL 10X10	01330	<b>35</b>	<b>Ct1</b>	 CANTONEIRA/PIEZA L/SHEET	03077	<b>08</b>
<b>B</b>	 BUCHA/BUJE/BUCHING	02734	<b>04</b>	<b>PE</b>	 PÉ/PATA/FOOT (170MM) BRONZE CAFE	13306	<b>04</b>
<b>P8</b>	 PARAFUSO/TORNILLO/SCREW 5X45	01320	<b>04</b>				

Medida em mm

