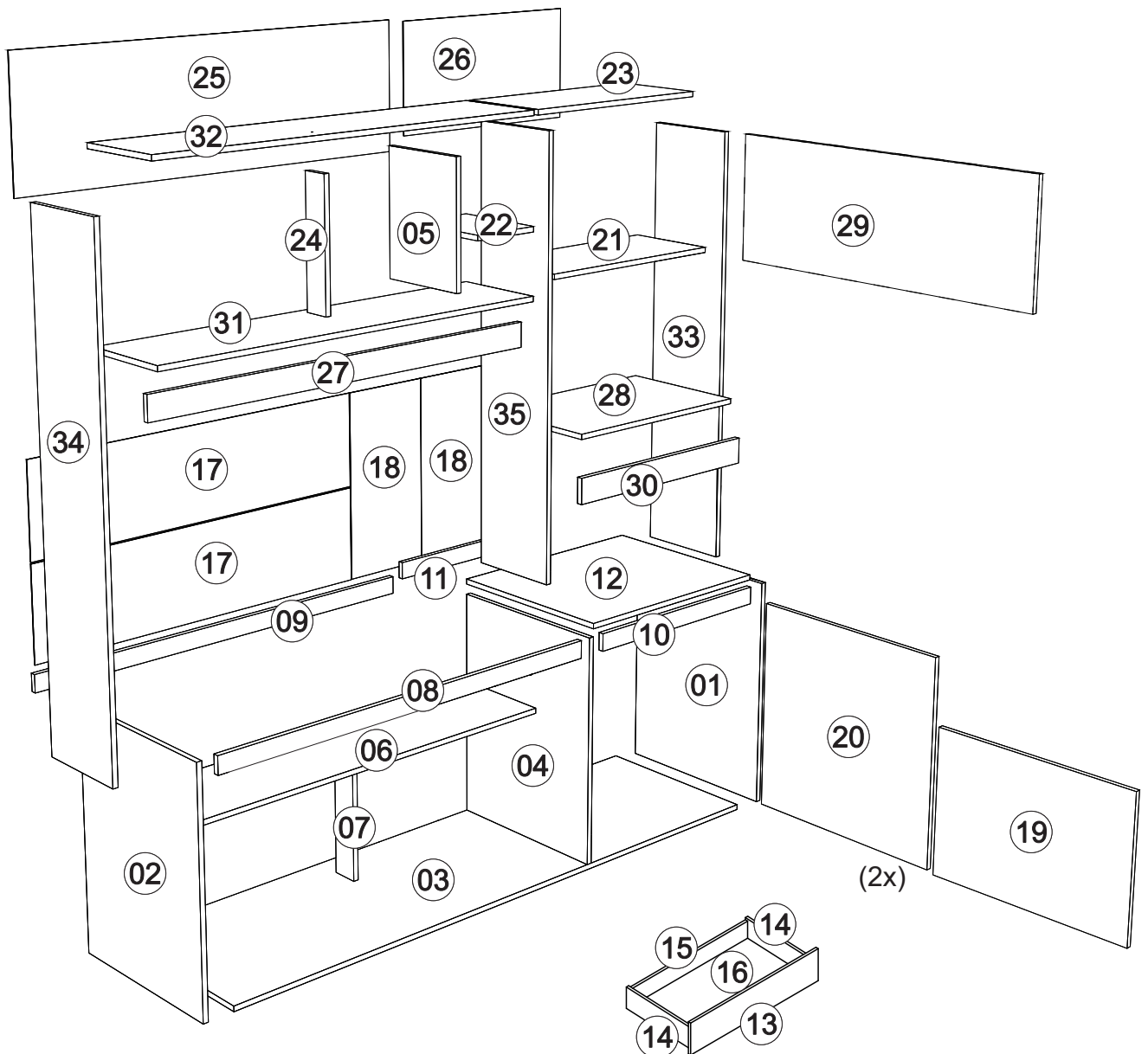




Rodovia SC-492 - Km 10 - B. Industrial
89905-000 - Bandeirante - SC
Fone: (49) 3622-4549
e-mail: mxmoveis@mxmoveis.com.br


Ref. CC039

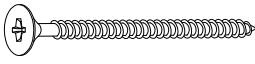
Cozinha Cloe
Cocina Cloe
Kitchen Cloe





Nº	CÓDIGO CODE ASSISTÊNCIA ATTENDANCE	NOME DA PEÇA/DESCRIPCIÓN PIEZAS/DESCRIPTION PARTS	MEDIDAS (mm) MEASURES (mm)	QTD.	CASTANHO NERO	CASTANHO OFF WHITE
01	CC039.17.00	Lateral externa direita/Lateral derecha/Inner side	670x497x15	01	264928	264928
02	CC039.18.00	Lateral externa esquerda/Lateral izquierda/Inner side	670x497x15	01	264929	264929
03	CC039.01.00	Base inferior/Base inferior/Shelf	1795x497x15	01	264922	264922
04	CC039.19.00	Lateral interna direita/Divisória interna/Inner side	655x497x15	01	264930	264930
05	CC039.19.01	Lateral interna esquerda/Divisória interna/Inner side	360x270x15	01	264931	264931
06	CC039.02.00	Base interna/Base/Shelf	1185x270x15	01	239101	239101
07	CC039.06.00	Ripa batente/Divisória/Batten clapboard	303x75x15	01	238523	238523
08	CC039.28.00	Ripa sustentação frontal/Ripa sustentación /Slat support	1185x50x15	01	264932	264932
09	CC039.28.01	Ripa sustentação tras/Ripa sustentación /Slat support	1185x50x15	01	238535	238535
10	CC039.28.02	Ripa sustentação frontal/Ripa sustentación /Slat support	595x50x15	01	264933	264933
11	CC039.28.03	Ripa sustentação tras/Ripa sustentación /Slat support	595x50x15	01	238537	238537
12	CC039.33.00	Tampo balcao/Tapa balcon/Shelf	625x512x15	01	264935	264935
13	CC039.14.00	Frente gaveta/Frente cajón/Drawer front	602x182x15	01	265013	261121
14	CC039.15.00	Lateral gaveta/Lateral cajón/ Drawer side	350x100x15	02	238529	238529
15	CC039.29.00	Ripa Traseira de gaveta/Trasero cajón/Drawer back	541x80x15	01	238539	238539
16	CC039.34.00	Forro gaveta/Revés cajón/Botton	571x355x2,5	01	238542	238542
17	CC039.13.00	Forro balcão/Revés/botton	1197x315x2,5	02	238525	238525
18	CC039.13.01	Forro torre/Revés/botton	634x304x2,5	02	238526	238526
19	CC039.25.00	Porta/Puerta/Door	602x427x15	01	265014	261122
20	CC039.25.01	Porta/Puerta/Door	613x595x15	02	265015	261123
21	CC039.02.01	Base interna/Base/Shelf	595x270x15	01	264923	264923
22	CC039.02.02	Base interna/Base/Shelf	270x200x15	01	264924	264924
23	CC039.05.00	Base superior/Base superior/Shelf	595x270x15	01	264925	264925
24	CC039.06.01	Ripa batente/Divisória/Batten clapboard	360x75x15	01	238524	238524
25	CC039.13.02	Forro aereo/Revés/botton	1215x375x2,5	01	264926	244926
26	CC039.13.03	Forro nicho/Revés/botton	607x322x2,5	01	264927	264927
27	CC039.28.04	Ripa sustentação aereo/Ripa sustentación /Slat support	1200x70x15	01	264934	264934
28	CC039.33.01	Tampo balcao/Tapa balcon/Shelf	595x380x15	01	264936	264936
29	CC039.25.02	Porta/Puerta/Door	993x368x15	01	264937	264937
30	CC039.28.05	Ripa sustentação aereo/Ripa sustentación /Slat support	595x70x15	01	264938	264938
31	CC039.01.01	Base inferior/Base inferior/Shelf	1200x270x15	01	264994	264994
32	CC039.05.01	Base superior/Base superior/Shelf	1200x270x15	01	264995	264995
33	CC039.17.01	Lateral externa direita/Lateral derecha/Inner side	1265x270x15	01	264996	264996
34	CC039.18.02	Lateral externa esquerda/Lateral izquierda/Inner side	1394x270x15	01	264998	264998
34	CC039.19.03	Lateral interna direita/Divisória interna/Inner side	1265x270x15	01	264997	264997


Ferragens/Herrajes/Hardware

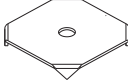
A **22x**

 Cavilha/Clavija/Peg Ø 6,0x30mm
 Cód 873


B **50x**

 Parafuso/Tornillo/Screw 3,5x40mm Chat
 Cód 691

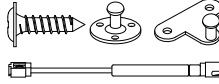
C **42x**

 Parafuso/Tornillo/Screw 4x12mm Chat
 Cód 7604

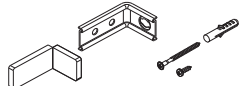
D **10x**

 Cantoneira metalica/angulo metalico
 Metal angle bracket
 Cód 7168

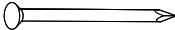
E **38x**

 Parafuso/Tornillo/Screw 3x12mm Chat
 Cód 11413


F **22x**

 Fixador costa/Ujetador de orilla/Shore fastener
 Cód 741

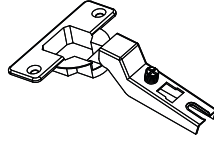
G **04x**

 Parafuso/Tornillo/Screw 3,5x20mm Chat
 Cód 591

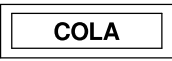
H **01x**

 Pistão á gás/Pistón de gas/Gas piston
 Cód 19698

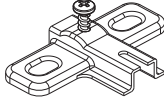
I **01x**

 Kit aereo/Kit de aire/Air kit
 Cód 754

J **133x**

 Prego/Clavo/Nail
 Cód 822

K **04x**

 Parafuso/Tornillo/Screw 4x50mm Chat
 Cód 12537

L **08x**

 Dobradiça/Visagra/Metal hinge 35
 Cód 10288

M **01x**

 Bisnaga cola/tubo de pegamento/glue tube
 Cód 8255

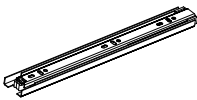
N **08x**

 Calço dobradiça/Calzo de visagra/ Chock to hinge 35
 Cód 10267


O **05x**

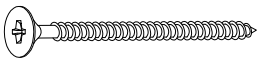
 Puxador/Manija/Puller
 Cód 10946

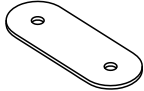
P **01x**

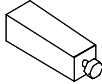
 Perfil/Profile I 635mm
 Cód 11032


Q **01x**

 Corrediças/Diapostivas/Slides
 Cód 20253

R **04x**

 Parafuso/Tornillo/Screw 3x22mm Chat
 Cód 9567

S **07x**

 Parafuso/Tornillo/Screw 5x50mm Chat
 Cód 1979



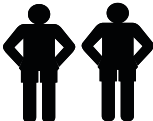

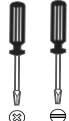
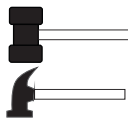
T **02x**

 Junção/unión/junction 13x50
 Cód 14663

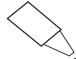


U **07x**

 Pé plástico/Pie de plastico/Plastic foot
 Cód 5885

V **04x**

 Parafuso/Tornillo/Screw 4x14mm Chat
 Cód 667

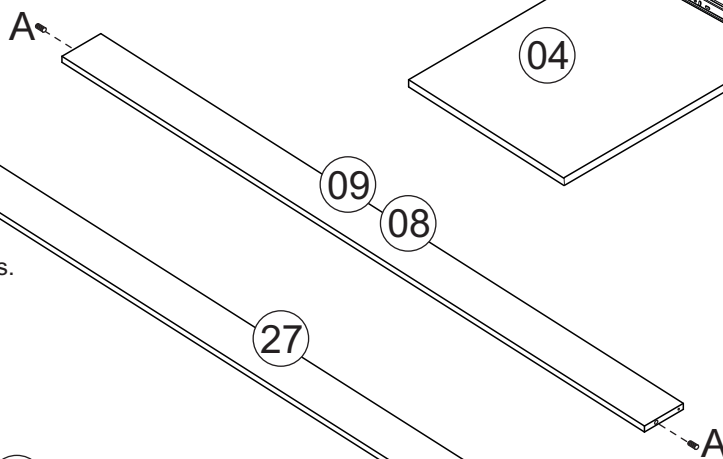
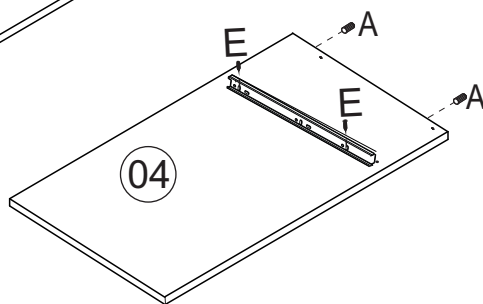
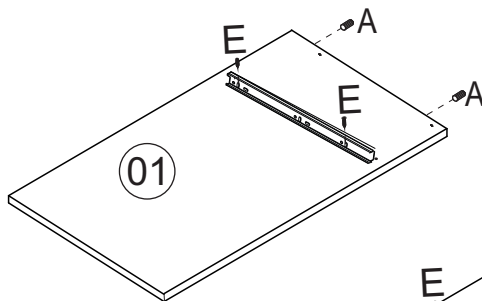
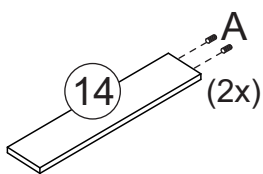
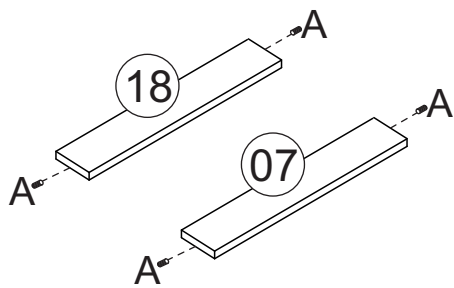


Medidas em mm
 Measures in mm
 Mesuras en mm

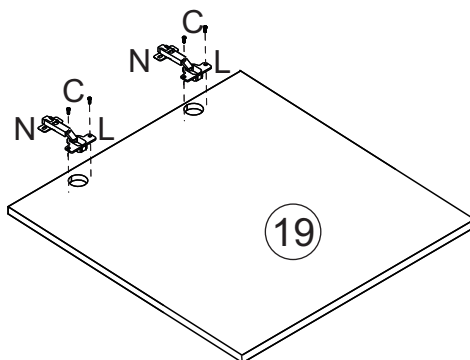
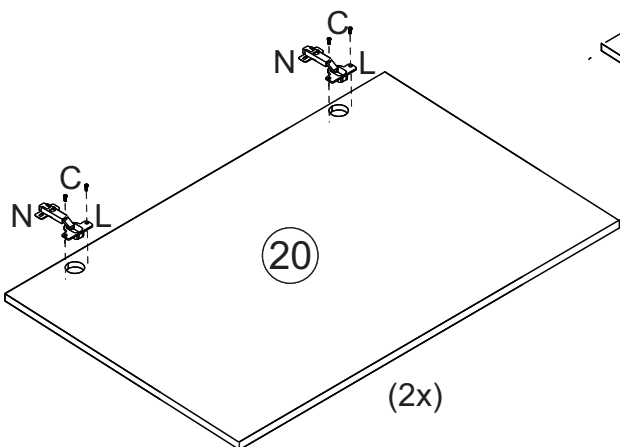
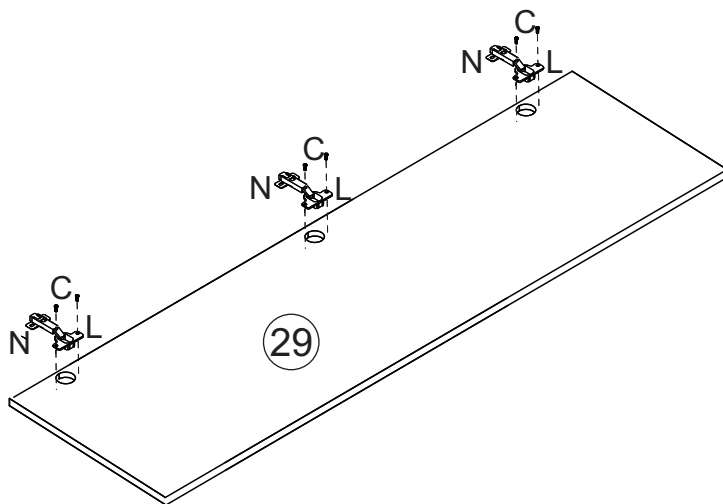
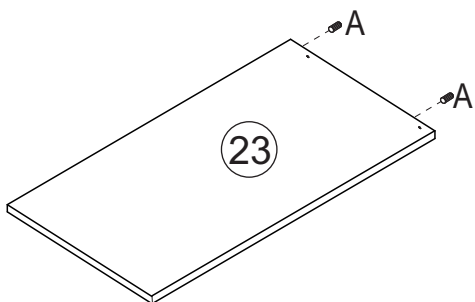
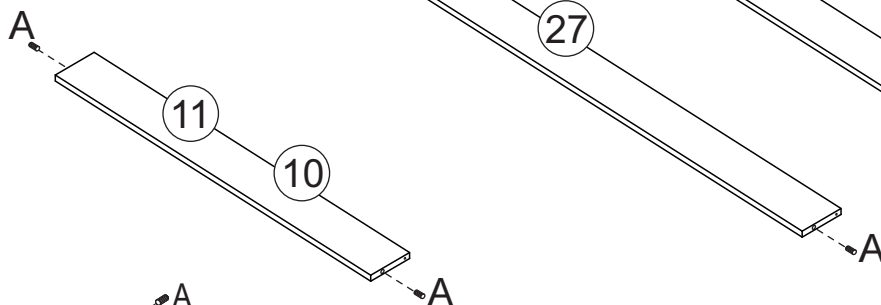
					
			1:00	⊕ ⊖	

	Produto para ser aplicado em caso de riscos na superfície.
	Product to be applied in case of scratches on the surface.
	Producto para ser aplicado en caso de rayas en la superficie.

Pré-Montagem/Preparación Piezas/ Pre-assembly

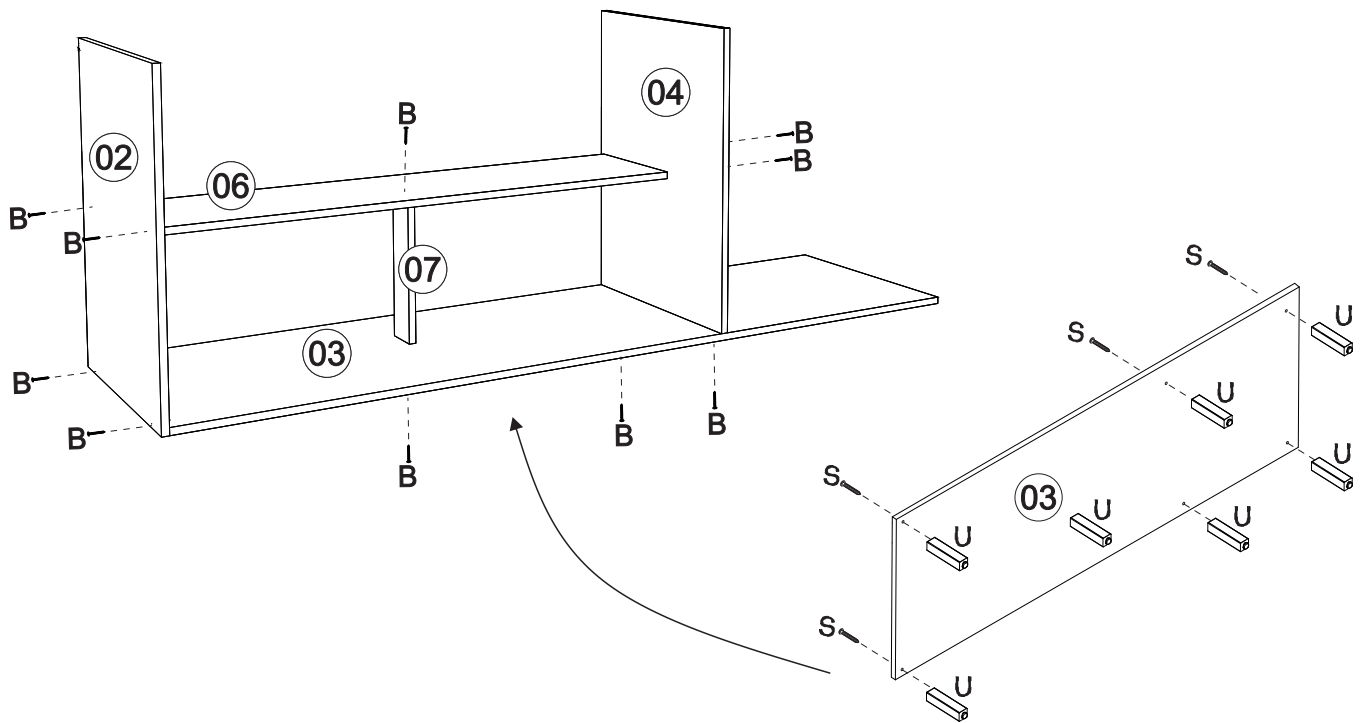


Utilizar cola nas cavilhas
 Usa pegamento en los tacos.
 Use glue on the dowels



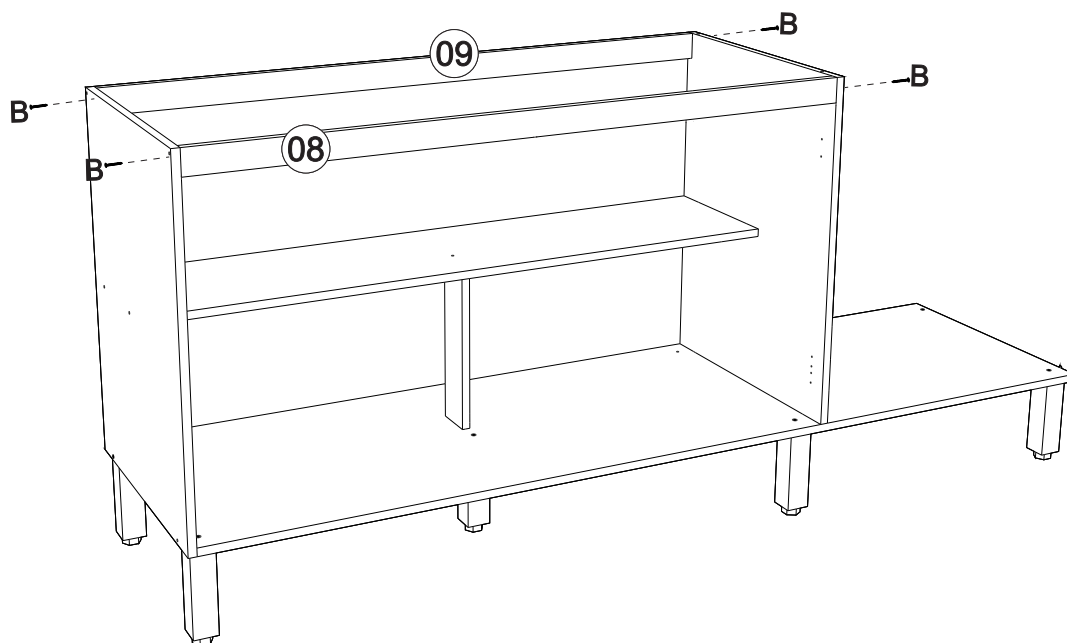
01 Montagem/Montaje/Assembly

Obs: Roupeiro montado deitado.
Nota: Armario empotrado tumbado.
Note: Fitted wardrobe lying down.

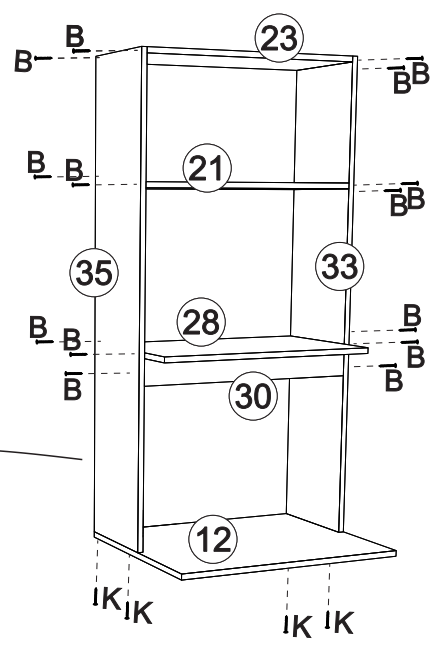
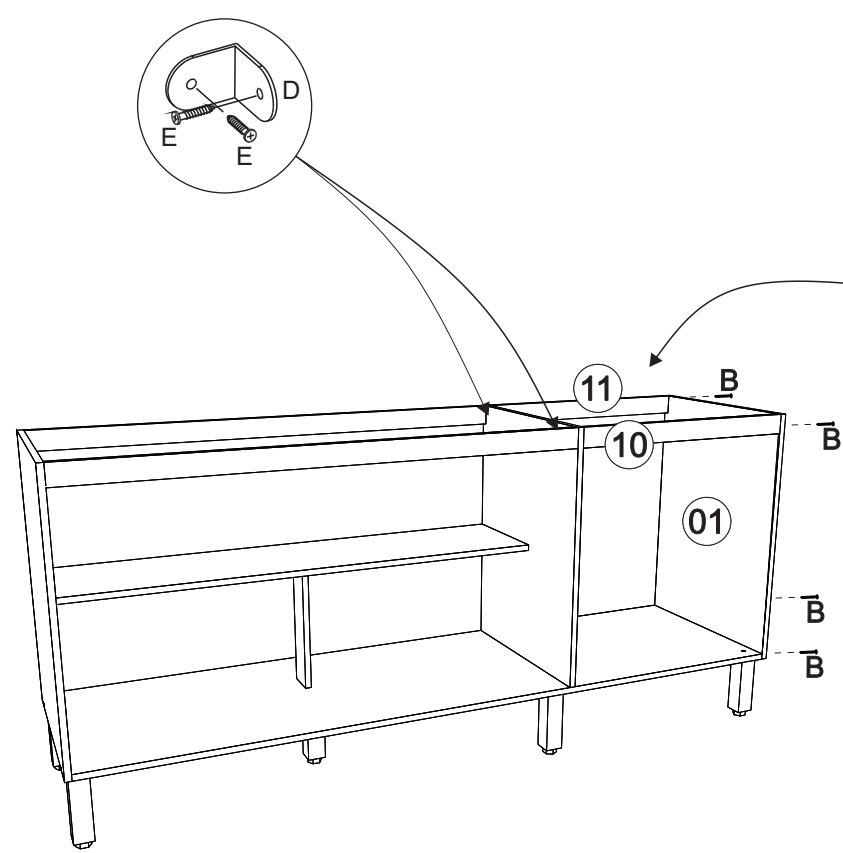


Obs: Fixar os 7 pés na base.
Nota: Fije los 7 pies a la base.
Note: Attach the 7 feet to the base.

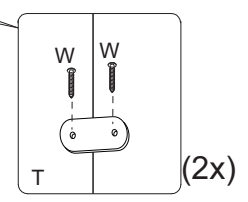
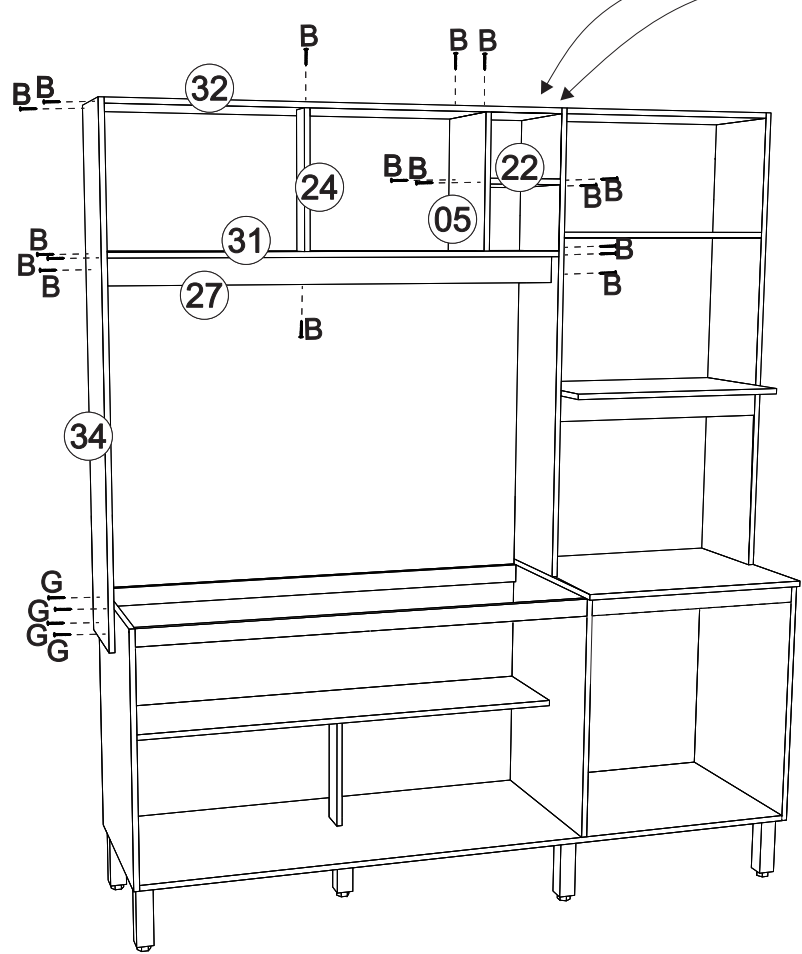
02 Montagem/Montaje/Assembly



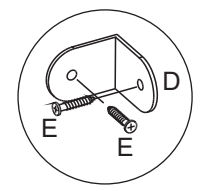
03 Montagem/Montaje/Assembly



04 Montagem/Montaje/Assembly

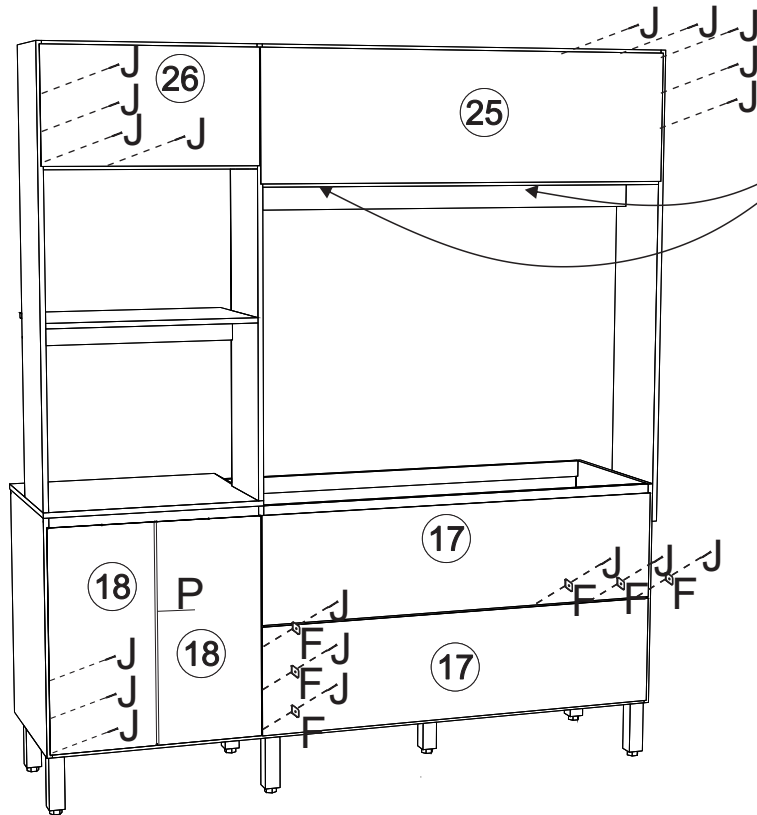


São utilizados 2 junção para melhor fixação entre o aéreo e a torre.



São utilizados 4 cantoneiras para a fixação do tampo da torre.

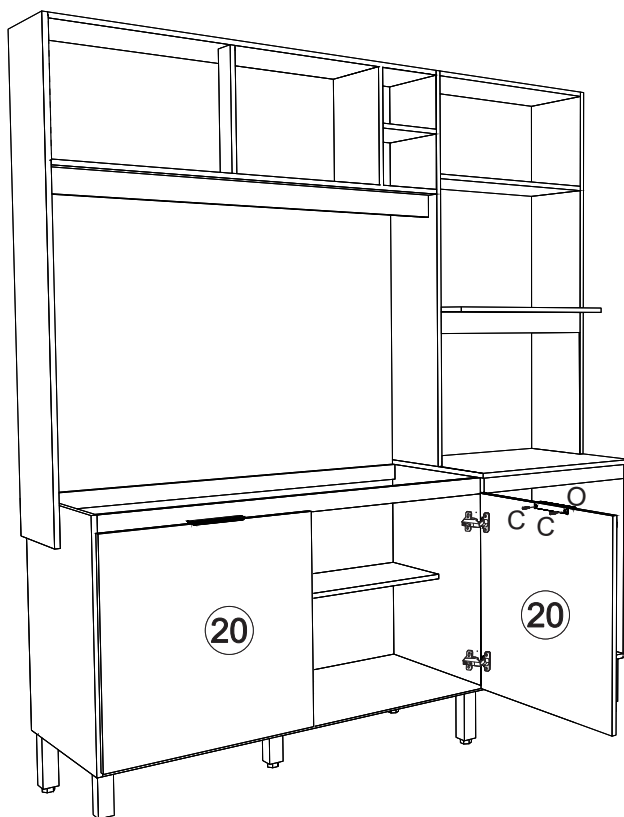
05 Montagem/Montaje/Assembly



*Colocar um prego (J) a cada 100mm
 *Colocar un clavo cada (J) 100mm
 *Place a nail every (J) 100mm

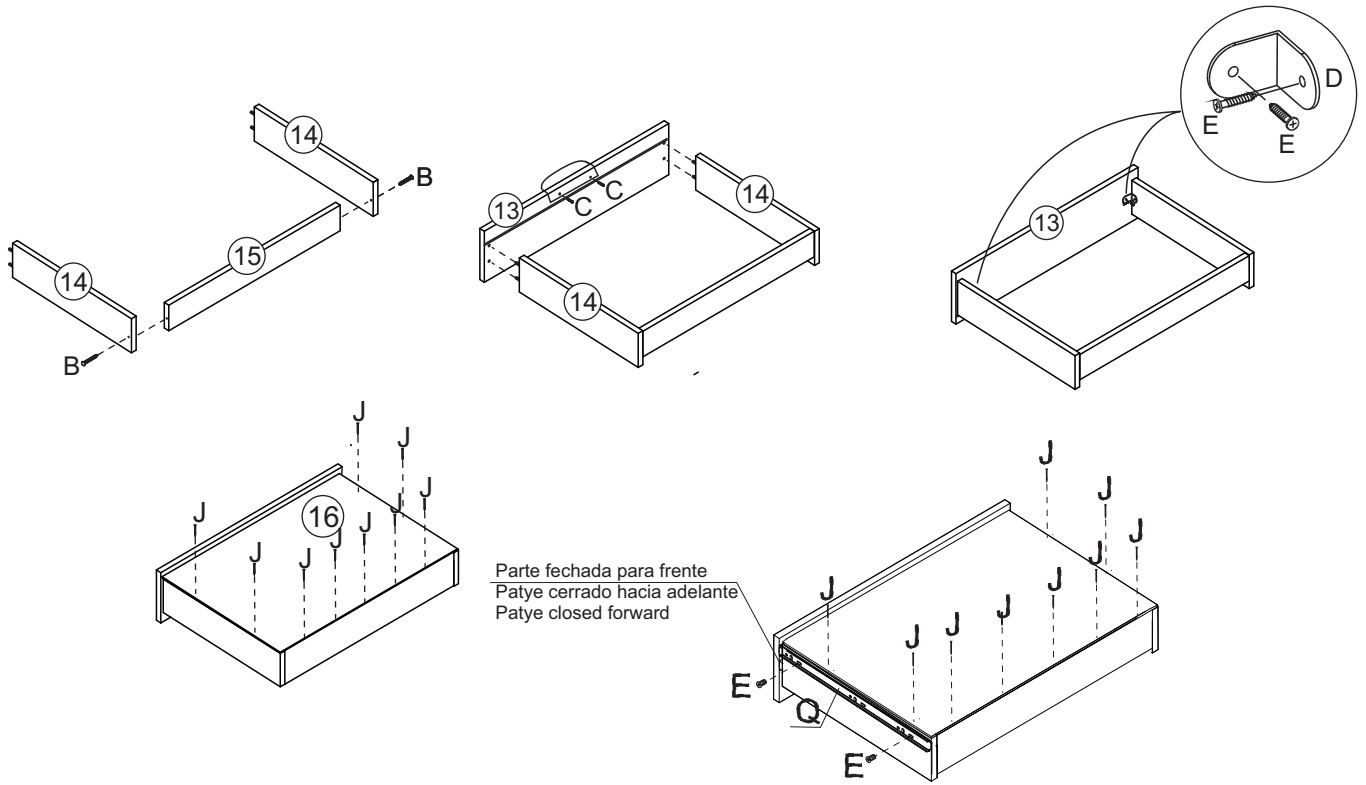
*Usar o prego (J) e a junção (F) a cada 150mm
 *Usar el clavo (J) y la junta (F) cada 150mm
 *Use the nail (J) and the joint (F) every 150mm

06 Montagem/Montaje/Assembly

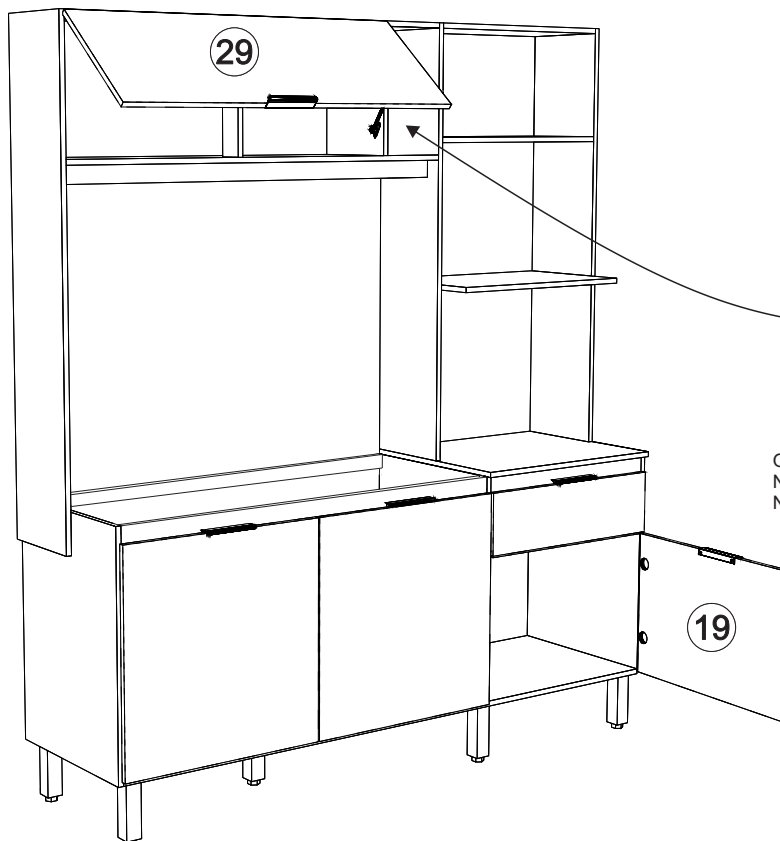


13

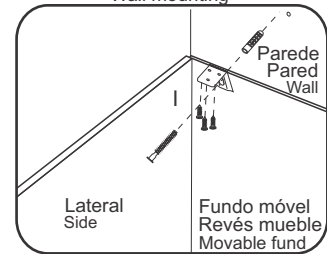
Montagem/Montaje/Assembly

**14**

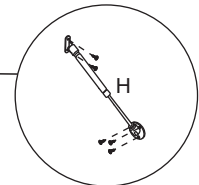
Montagem/Montaje/Assembly



Fixação na parede
Fijación en la pared
Wall mounting



*Fixar a cantoneira na parte interna do móvel.
Fijar la pieza «G» en el interior del mueble.
*Attach the corner bracket to the inside of the furniture.



OBS: Ver instrução de montagem do pistão.
NOTA: Consulte las instrucciones de montaje del pistón.
NOTE: See piston assembly instruction