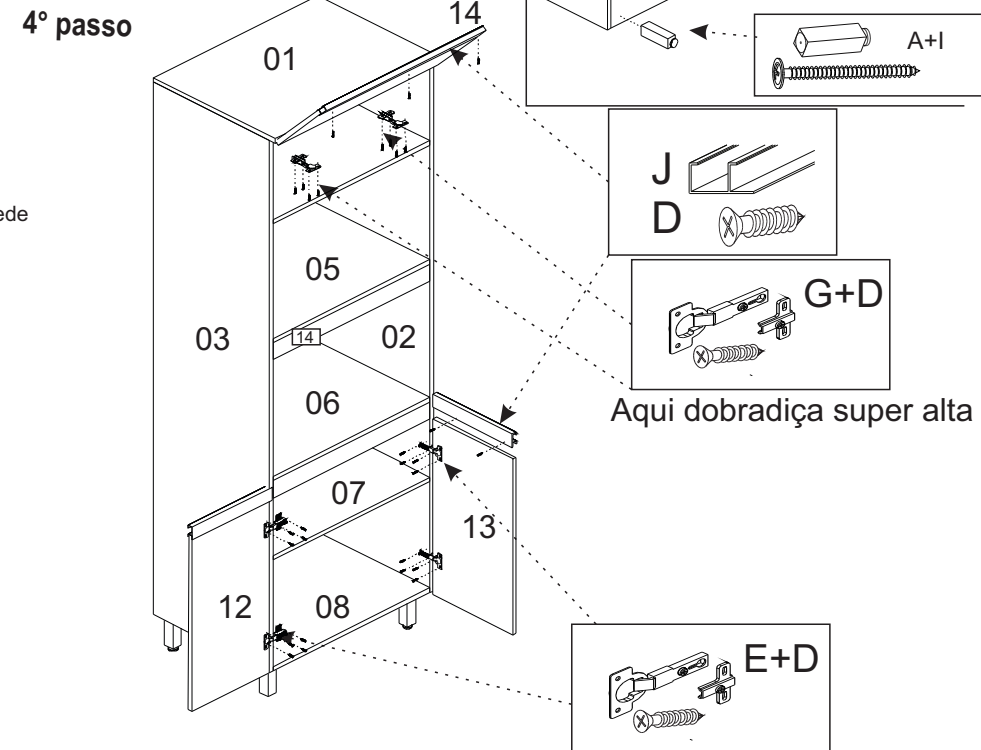
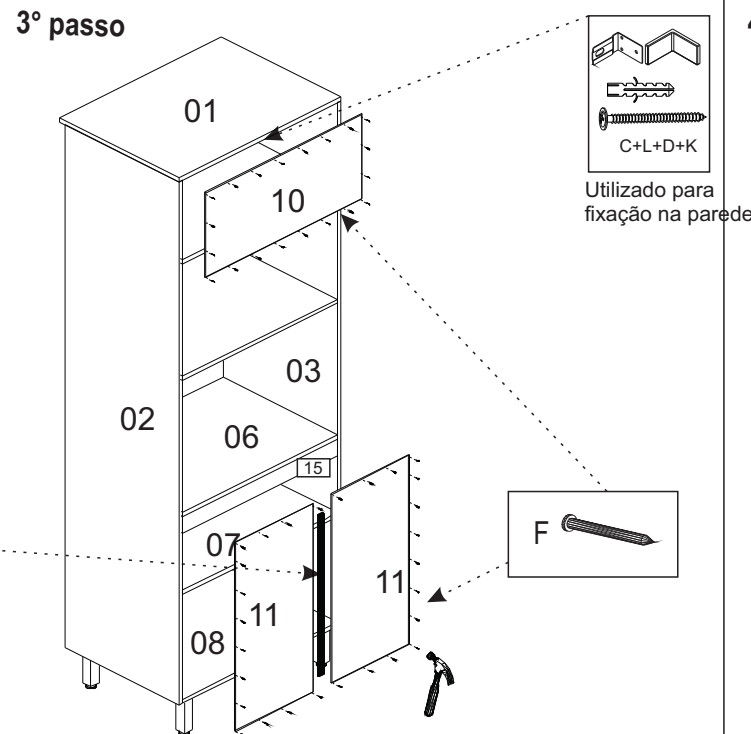
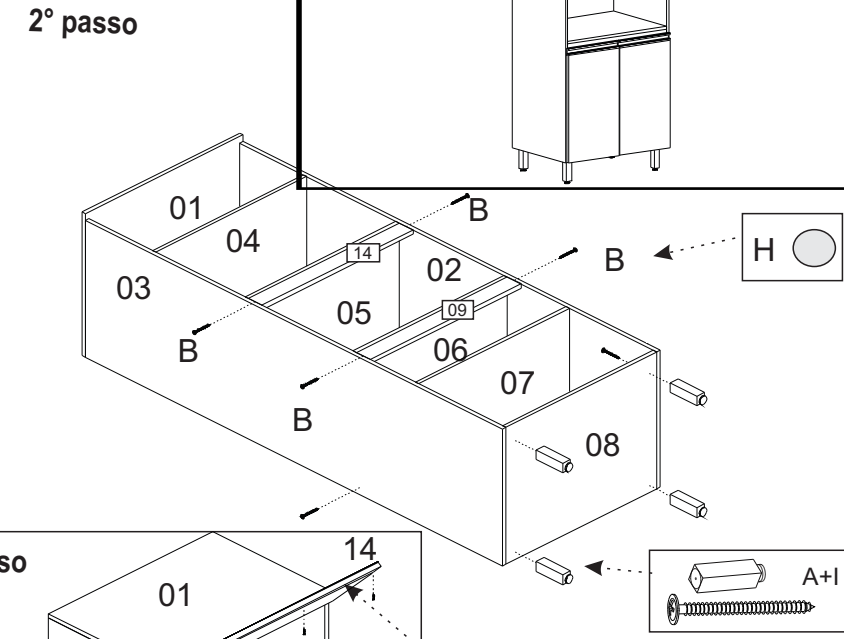
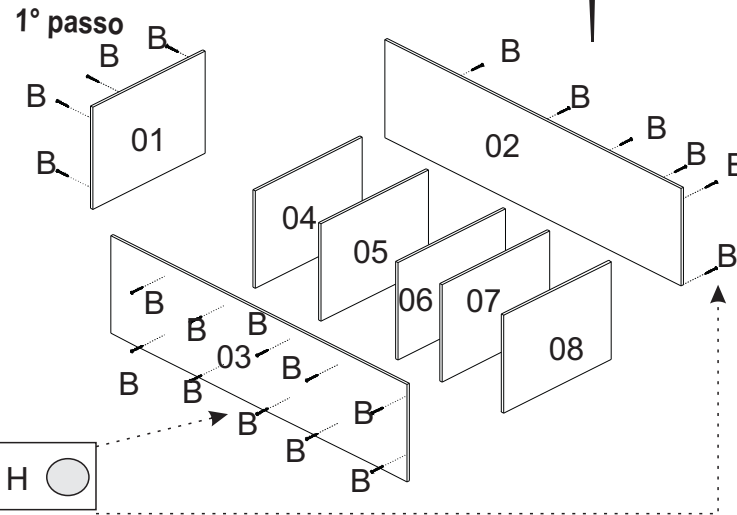
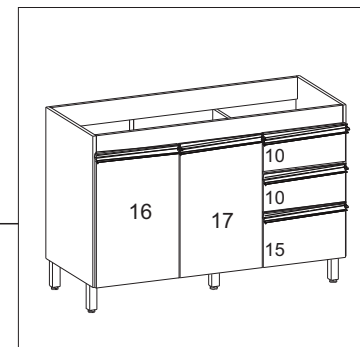


FERRAGENS

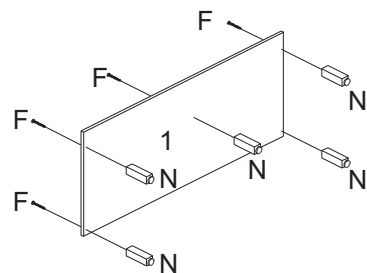
| | | | |
|----|---|--|----------------------|
| 04 | A | | Sapata |
| 32 | B | | Parafuso 4 x 40 |
| 01 | C | | Suporte aéreo + capa |
| 37 | D | | Parafuso 3,5 x 14 |
| 04 | E | | Dobradiça 26mm |
| 45 | F | | Prego 10 x 10 |
| 02 | G | | Dobradiça Super Alta |
| 28 | H | | Tapa Furo |
| 04 | I | | Parafuso 5 x 40mm |
| 02 | J | | Puxador Perfil |
| 01 | K | | Bucha |
| 01 | L | | Parafuso 5 x 50 |






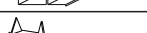



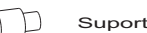







PERFIL H



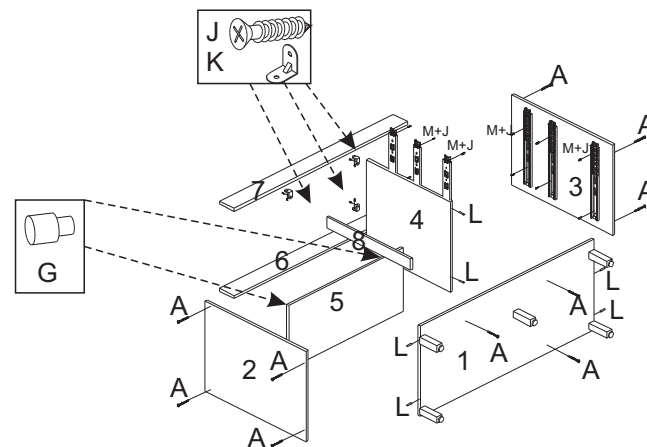
1º Passo



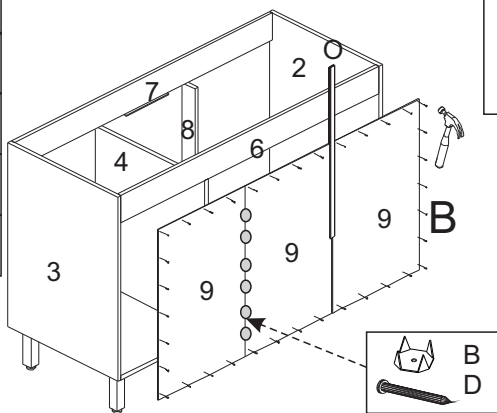
FERRAGENS

| | | |
|---|-------------------------------------------------------------------------------------|--------------------------|
| A |  | Parafuso 4 x 50 |
| B |  | Prego 10 x 10 |
| C |  | Puxador |
| D |  | Fixador de Fundo |
| E |  | Parafuso 3,5 x 25 |
| F |  | Parafuso 4 x 40 |
| G |  | Suporte Prateleira Movel |
| H |  | Parafuso 4,5 x 25 |
| I |  | Dobradiça |
| J |  | Parafuso 3,5 x 14 |
| K |  | Cantoneira |
| L |  | Cavilha |
| M |  | Corrediça telescópicas |
| N |  | Pés |
| O |  | Perfil h |

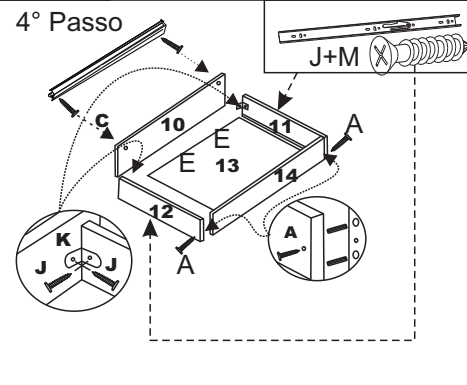
2º Passo



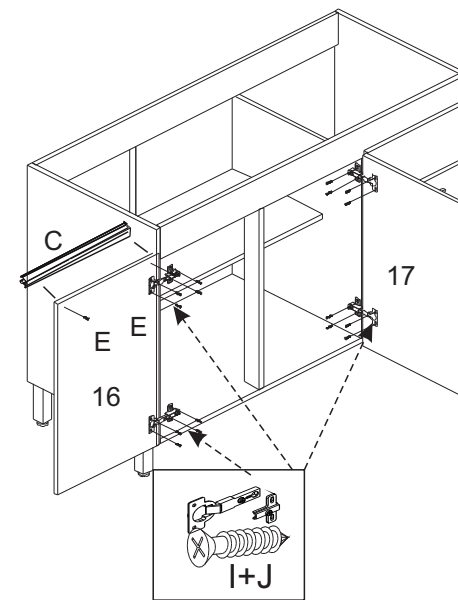
3º Passo

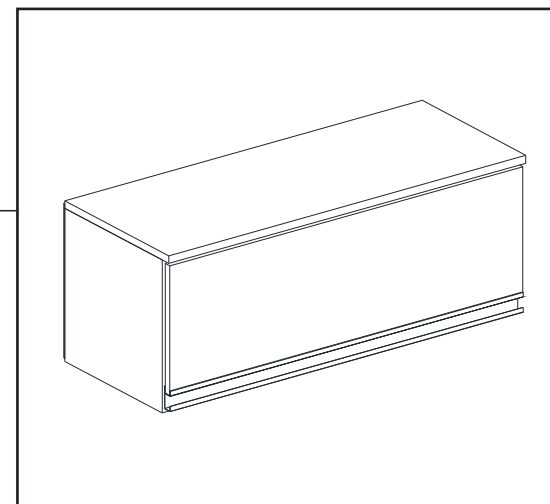


4º Passo





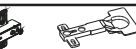



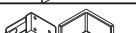


5º Passo

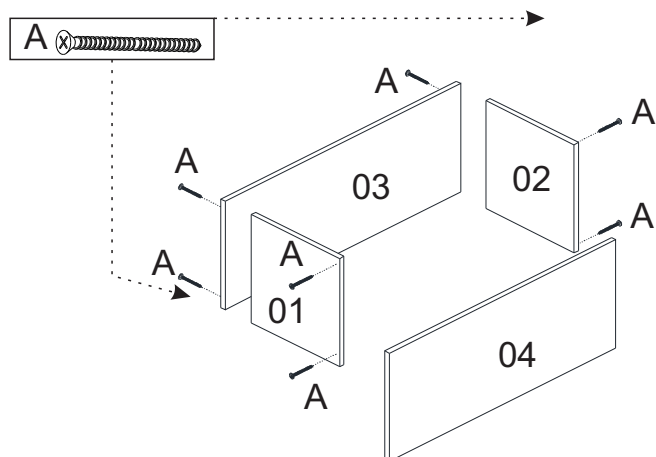




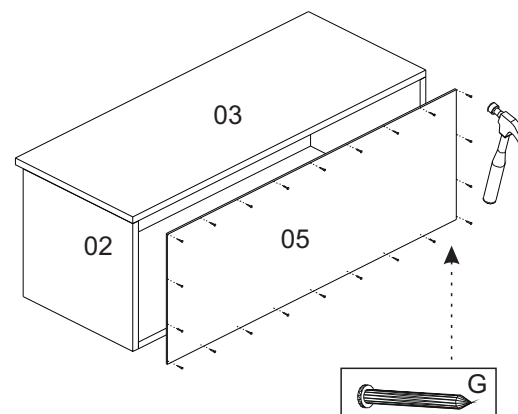
FERRAGENS

| | | | |
|---|----|-----------------------|---------------------------------------------------------------------------------------|
| A | 08 | Parafuso 4 x 40 |  |
| B | 08 | Tapa Furo |  |
| C | 17 | Parafuso 3,5 x 14 |  |
| D | 02 | Bucha 8mm |  |
| E | 02 | Dobradiça 26mm |  |
| F | 02 | Parafuso 5 x 50 |  |
| G | 30 | Prego 10 x 10 |  |
| H | 01 | Puxador |  |
| I | 02 | Suporte c/ Capa Aéreo |  |

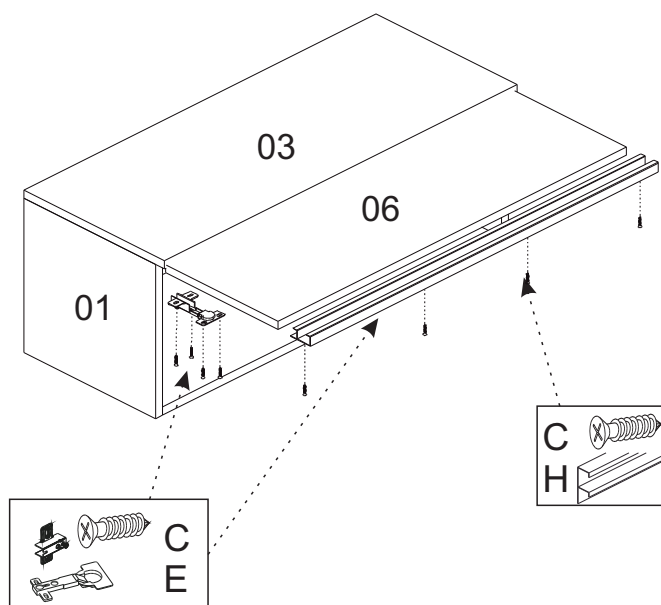
1º Passo



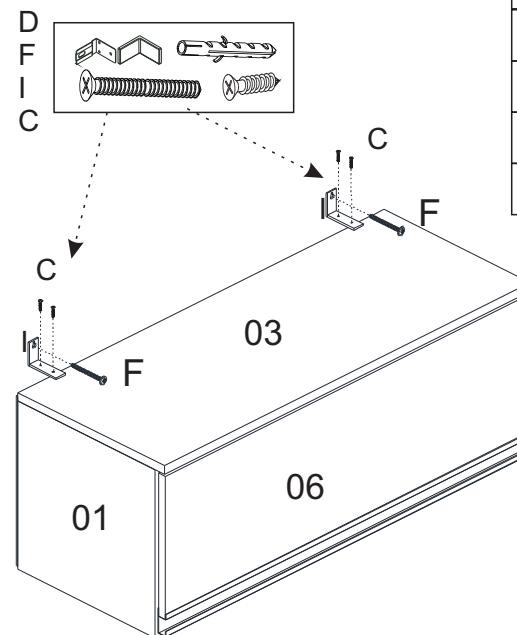
2º Passo



3º Passo



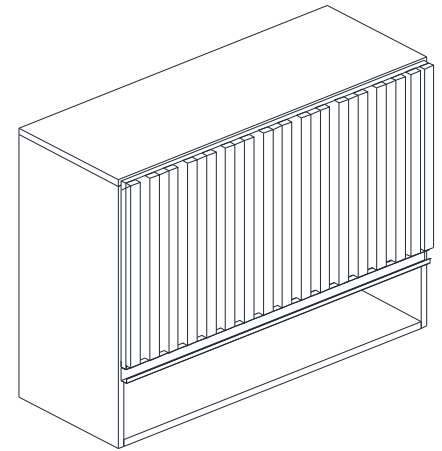
4º Passo



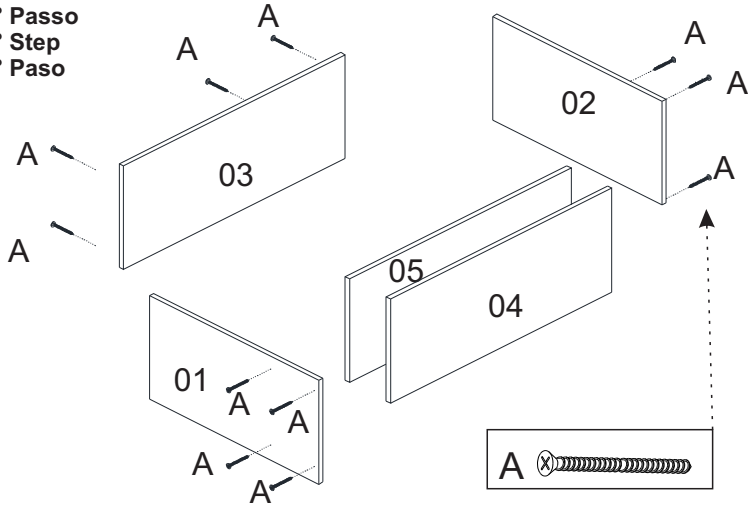
AÉREO CECILIA

REF.: 689

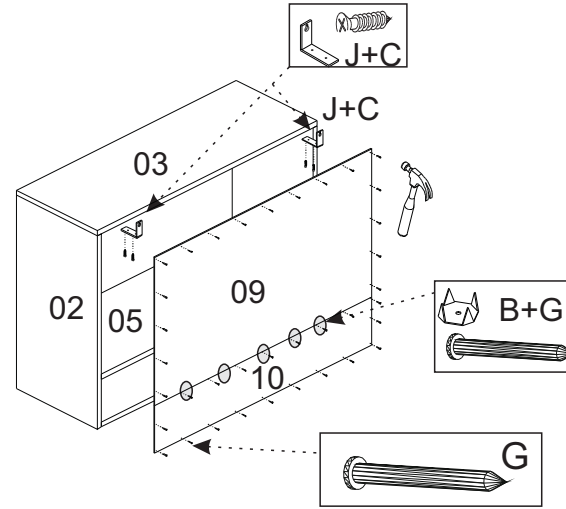
MANUAL DE MONTAGEM
ASSEMBLY INSTRUCTIONS
INSTRUCCIONES DE MONTAJE



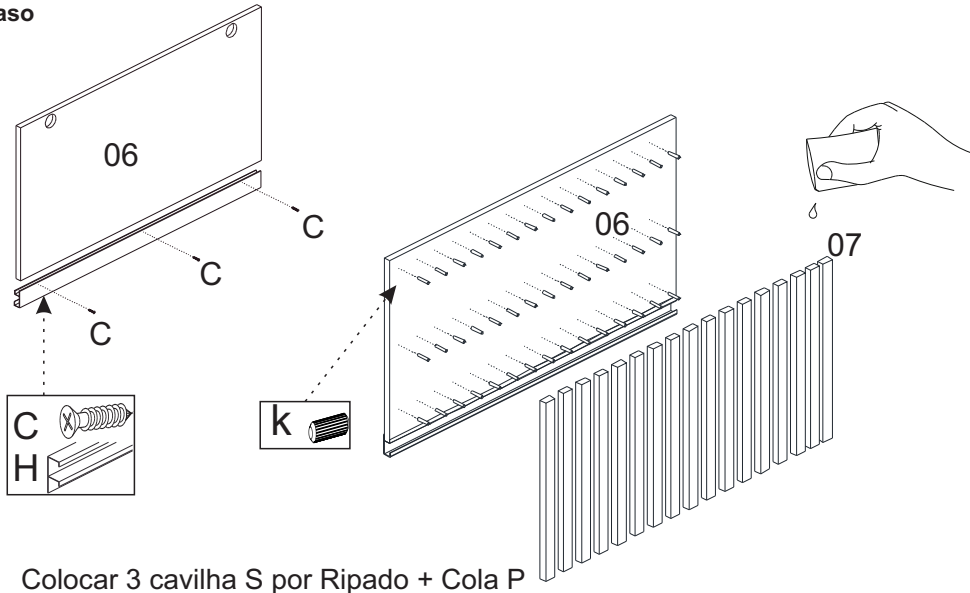
1° Passo
1° Step
1° Paso



2° Passo
2° Step
2° Paso

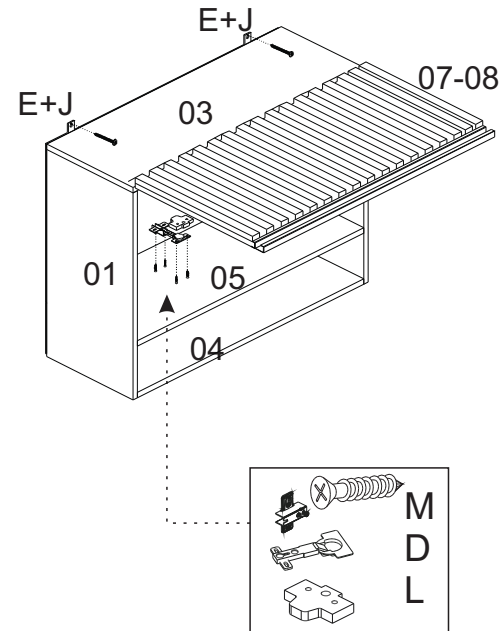


3° Passo
3° Step
3° Paso



Colocar 3 cavilha S por Ripado + Cola P

4° Passo
4° Step
4° Paso



FERRAGENS Hardware

| | | | |
|----|---|--|----------------------------------------------------------|
| 12 | A | | Parafuso 4 x 40 Screw 4 x 40 Tornillo 4 x 40 |
| 05 | B | | Fixador de Fundo Background Fixer Fijador inferior |
| 15 | C | | Parafuso 3,5 x 14 Screw 3,5 x 14 Tornillo 3,5 x 14 |
| 02 | D | | Dobradiça Hinge Bisagra |
| 02 | E | | Parafuso 5 x 60 Screw 5 x 60 Tornillo 5 x 60 |
| 02 | F | | Suporte Aéreo Air Support Apoyo aéreo |
| 40 | G | | Prego Nail Clavo |
| 01 | H | | Puxador Handle Manejar |
| 02 | I | | Cola Paste Pasta |
| 02 | J | | Bucha Bushing Cojinete |
| 51 | K | | Cavilha Peg Clavija |
| 02 | L | | Distânciador Distancer distanciador |
| 04 | M | | Parafuso 3,5 x 25 Screw 3,5 x 25 Tornillo 3,5 x 25 |