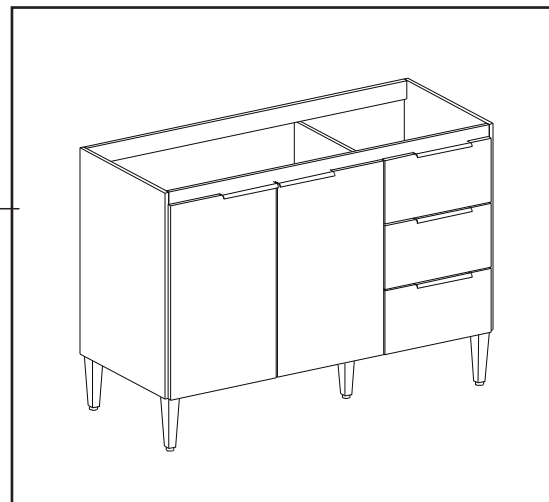


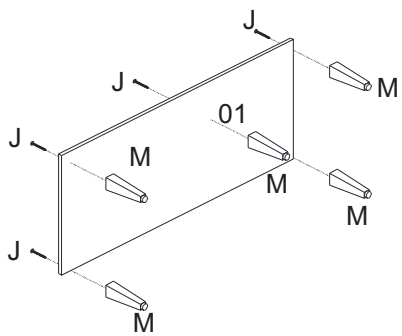
# BALCÃO DE PIA IARA

**REF.: 649**

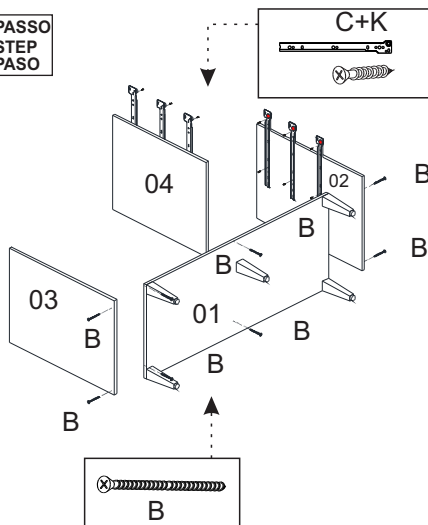
## MANUAL DE MONTAGEM ASSEMBLY INSTRUCTIONS INSTRUCCIONES DE MONTAJE



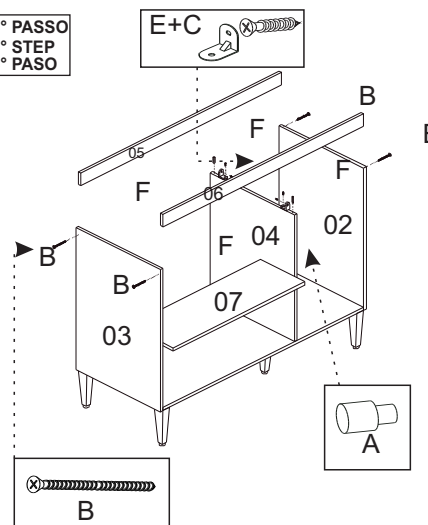
1° PASSO  
1° STEP  
1° PASO



2° PASSO  
2° STEP  
2° PASO

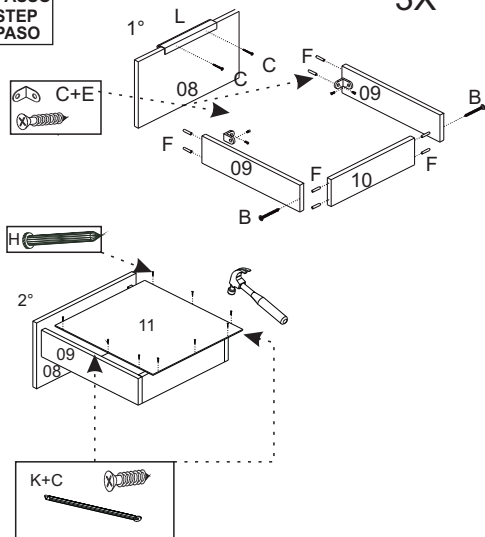


3° PASSO  
3° STEP  
3° PASO

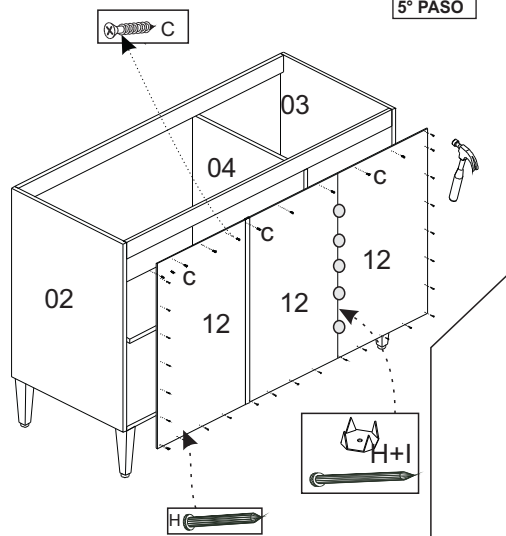


4° PASSO  
4° STEP  
4° PASO

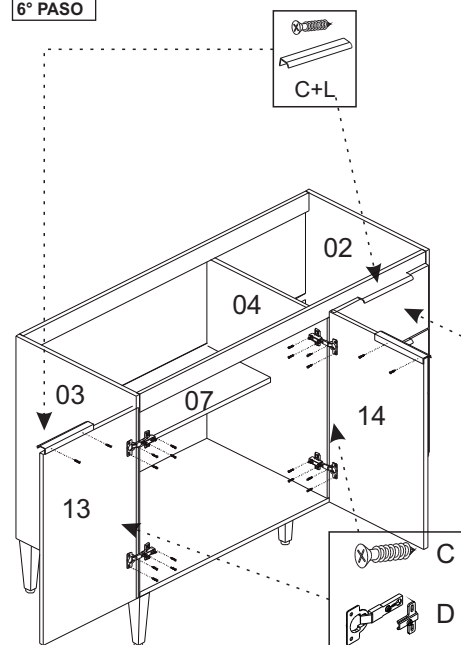
3X



5° PASSO  
5° STEP  
5° PASO



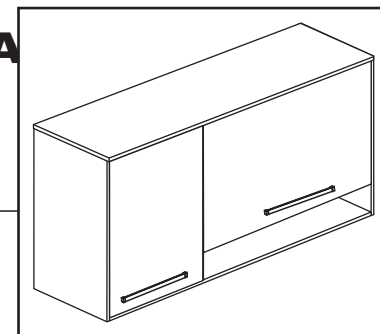
6° PASSO  
6° STEP  
6° PASO








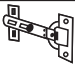


**FERRAGENS / HARDWARE / EQUIPOS**

| Letter | Quantity | Description   | Image |
|--------|----------|---|-------|
| A      | 04       | SUPOORTE PINO<br>PIN SUPPORT<br>SOPORTE DE PIN                          |       |
| B      | 17       | PARAFUSO 4 X 40<br>SCREW 4 X 40<br>TORNILLO 4 X 40                      |       |
| C      | 82       | PARAFUSO 3,5 X 14<br>SCREW 3,5 X 14<br>TORNILLO 3,5X14                  |       |
| D      | 04       | DOBRADIÇA SUPER ALTA 26<br>SUPER HIGH HINGE 26<br>BISAGRA SUPER ALTA 26 |       |
| E      | 09       | CANTONEIRA<br>CORNER<br>ESQUINA   |       |
| F      | 28       | CAVILHA 6 X 30<br>6 X 30 DOWEL<br>CLAVIJA 6 X 30                        |       |
| G      | 01       | PERFIL H<br>PROFILE H<br>PERFIL H                                       |       |
| H      | 40       | PREGO 10 X 10<br>NAIL 10 X 10<br>CLAVO 10 X 10                          |       |
| I      | 06       | FIXADOR DE FUNDO<br>BOTTOM FIXER<br>FIJADOR INFERIOR                    |       |
| J      | 05       | PARAFUSO 5 X 40<br>SCREW 5 X 40<br>TORNILLO 5 X40                       |       |
| K      | 03       | TRILHO METAL<br>SLIDE<br>DESILIZAR                                      |       |
| L      | 05       | PUXADOR<br>HANDLE<br>MANEJAR  |       |
| M      | 05       | SAPATA<br>SHOE  |       |

Para o puxador não se movimentar  
pode ser utilizado cola instantânea para melhorar a fixação  
To prevent the handle from moving  
instant glue can be used to improve fixation  
Para evitar que el mango se mueva  
Se puede utilizar pegamento instantáneo para mejorar la fijación.



**FERRAGENS**

|   |   |                   |
|---|---|-------------------|
| A |    | Parafuso 4,5 x 50 |
| B |    | Prego 10 x 10     |
| C |    | Cavilhas 6 x 30   |
| D |    | Puxador           |
| E |   | Parafuso 4 x 25   |
| F |  | Dobradiça         |
| G |  | Parafuso 3,5 x 14 |
| H |  | Parafuso 4,0 x 30 |

