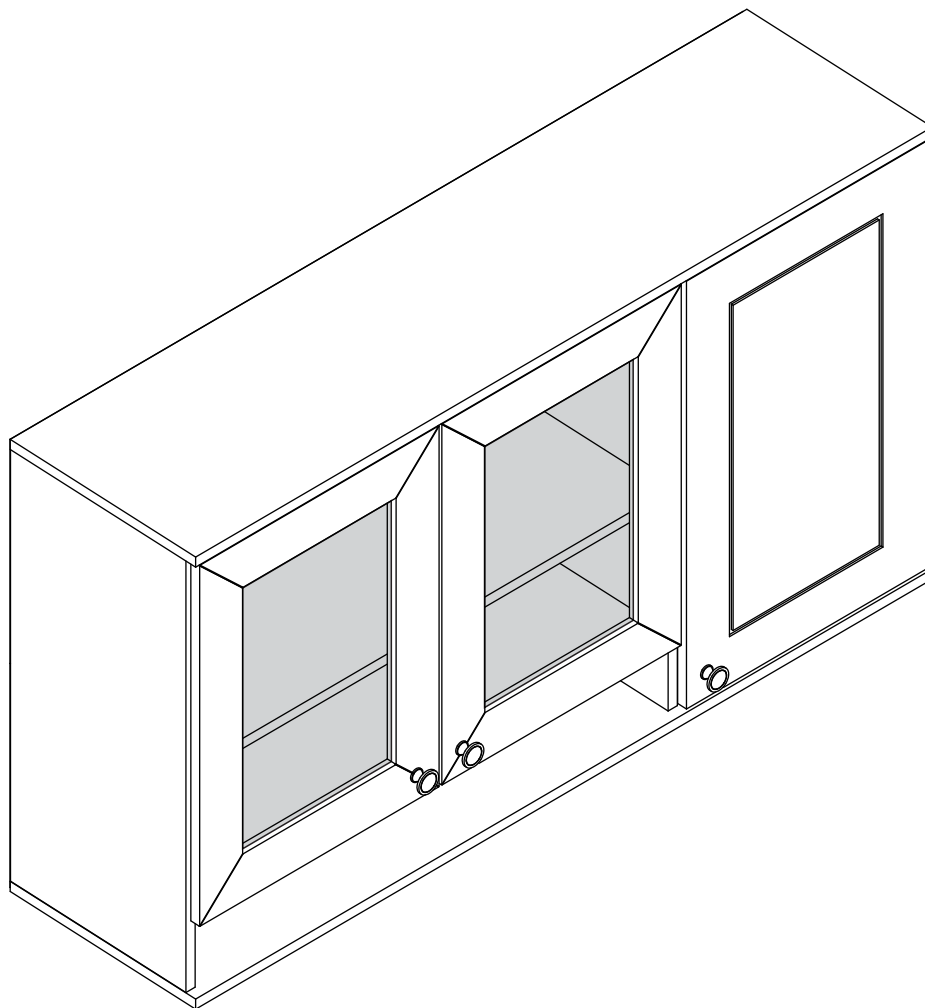
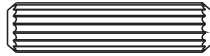










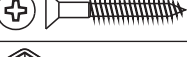




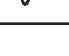


CA202 - Aéreo 3 portas
CA202 - Armário 3 puertas
CA202 - 3 door wall cabinet



Ferragens/Herrajes/Hardware

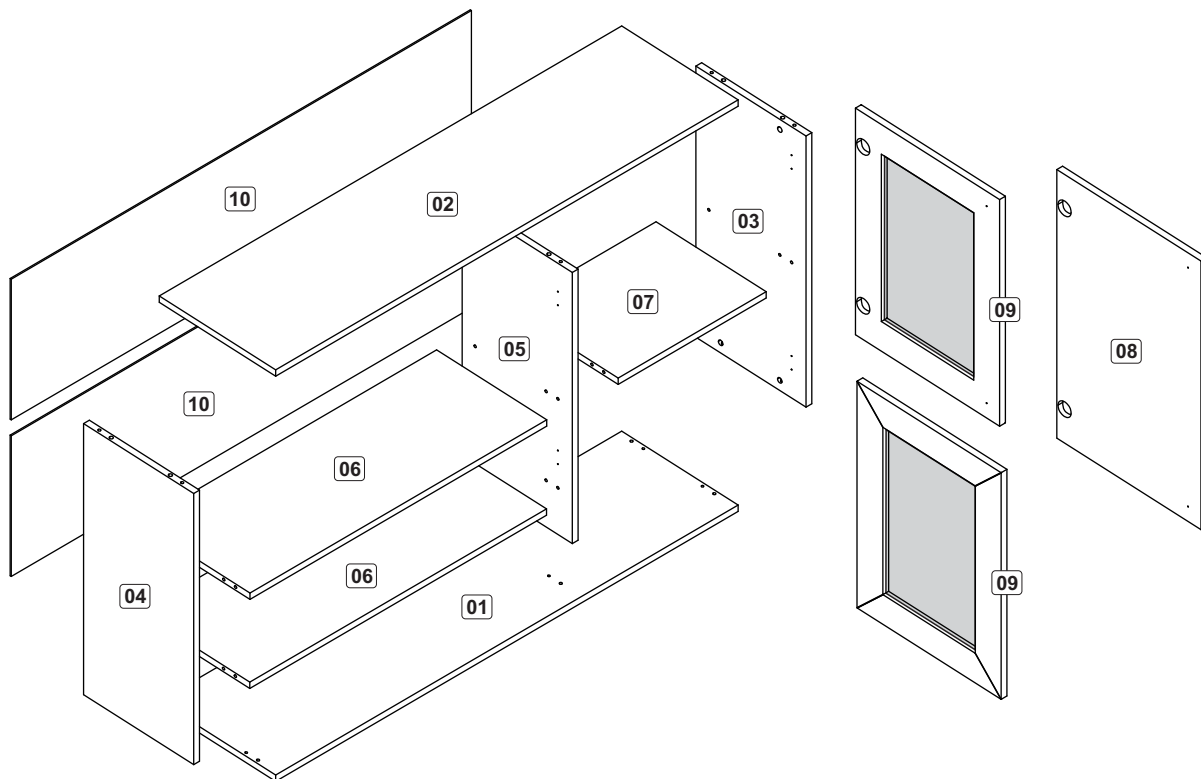
| | | | |
|---|---|--|----|
| A |  | Cavilha Clavija Dowel 6x30 | 24 |
| B |  | Tambor minifix Cojinete minifix Minifix nut | 12 |
| C |  | Parafuso minifix Tornillo minifix Minifix screw | 12 |
| D |  | Parafuso de união Tornillo de unión Union screw | 02 |
| E |  | Tapa furo Tapa agujero Hole cover | 12 |
| F |  | Prego Clavo Nail 10x10 | 50 |
| G |  | Parafuso chato Tornillo de cabeza plana Flat head screw 4,0x14 | 44 |
| H |  | Bucha 8mm Cojinete 8mm Wall plug 8mm | 04 |
| I |  | Dobradiça com calço Bisagra con calzo Hinge with shim | 06 |
| J |  | Puxador Tirador Handle | 03 |
| K |  | Parafuso flang. Tornillo de cabeza brida Flat head flanged 5,0x50 | 04 |
| L |  | Parafuso chato Tornillo de cabeza plana Flat head screw 3,5x25 | 03 |
| M |  | Suporte aéreo Soporte armario Cabinet support | 04 |
| N |  | Capa suporte aéreo Cubierta soporte armario Cabinet support cover | 04 |
| O |  | Cavilha Clavija Dowel 6x50 | 03 |
| P |  | Bisnaga de cola Pegamento Glue | 01 |
| Q |  | Fixador de costas Fijador de fondo Fixer back | 08 |

www.fellicci.com.br

 moveisfellicci

 moveisfellicci





Relação de peças/ Relación de las piezas/Parts list

| | | | | |
|----|-------------------------------|--|----|-------------|
| 01 | 100.0004 | Base/Base/Base | 01 | 1200x315x15 |
| 02 | 101.0003 | Tampo/Tapa/Top | 01 | 1200x315x15 |
| 03 | 102.0007 | Lateral direita/Lateral derecha/Right side | 01 | 640x298x15 |
| 04 | 102.0009 | Lateral esquerda/Lateral izquierda/Left side | 01 | 640x298x15 |
| 05 | 103.0011 | Divisória/Divisoria/Division | 01 | 640x298x15 |
| 06 | 104.0010 | Prateleira fixa/Repisa fija/Fixed shelf | 02 | 770x298x15 |
| 07 | 104.0011 | Prateleira fixa/Repisa fija/Fixed shelf | 01 | 384x298x15 |
| 08 | 109.0006 | Porta/Puerta/Door | 01 | 634x390x15 |
| 09 | V0104- Branca V0105- Cinza | Porta de vidro/Puerta con vidrio/Door with glass | 01 | 535x390x15 |
| 10 | 500.0007 | Costa/Revés/Back | 02 | 1194x332x3 |

VOCÊ VAI PRECISAR DE / USTED NECESITARÁ / YOU WILL NEED

Ferramentas não fornecidas / Herramientas no incluidas / Tools not supplied



Chave Phillips
Destornillador cruz
Screwdriver Phillips



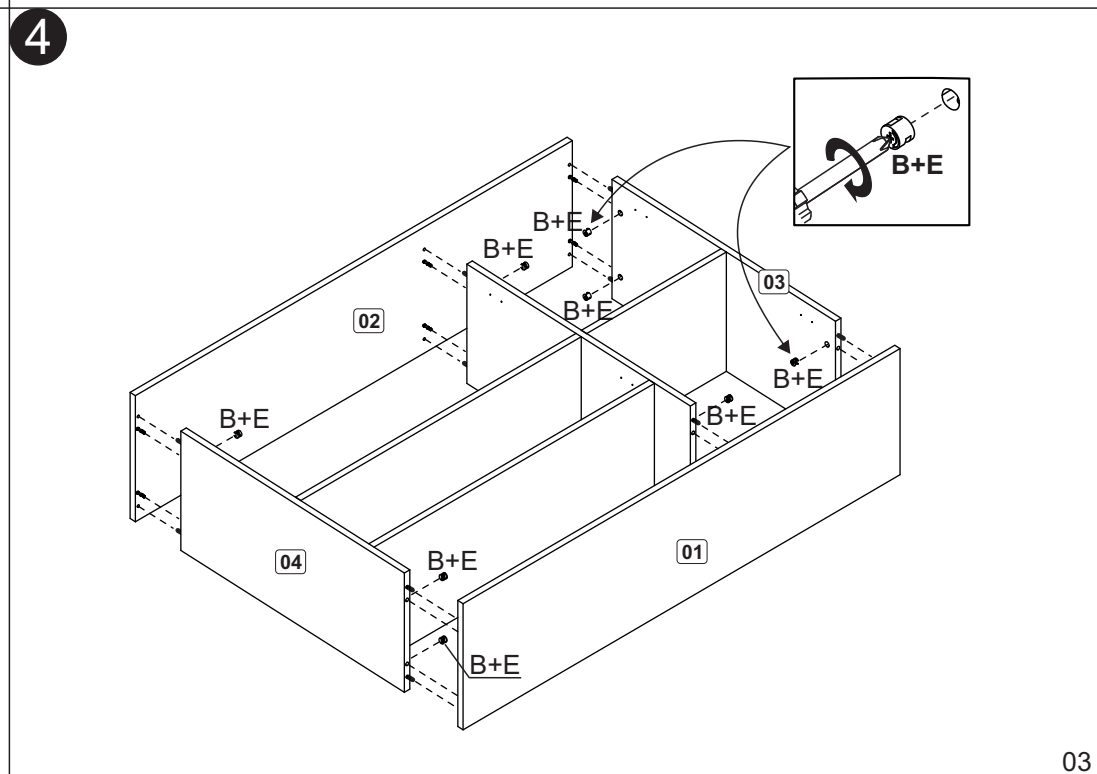
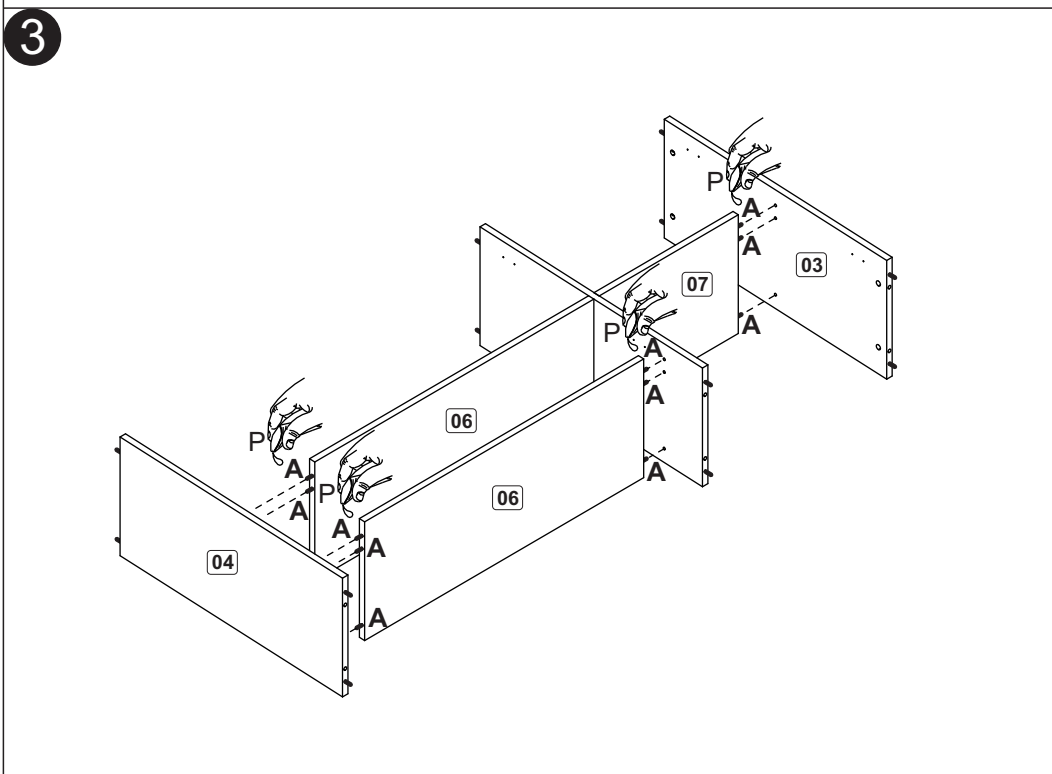
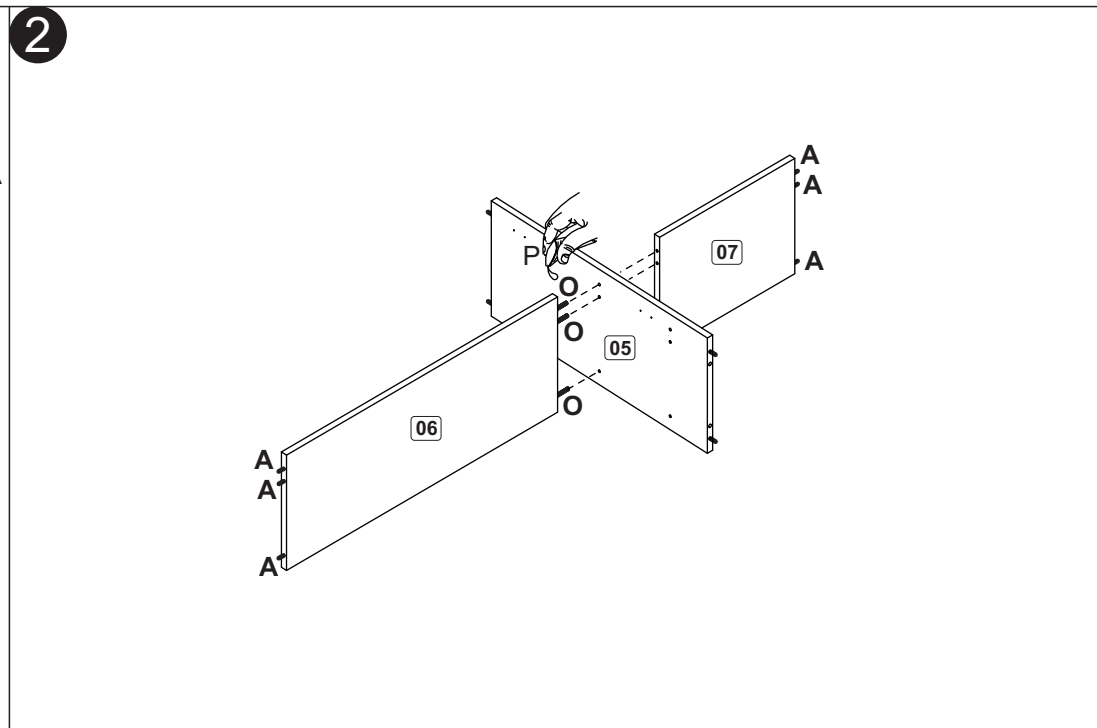
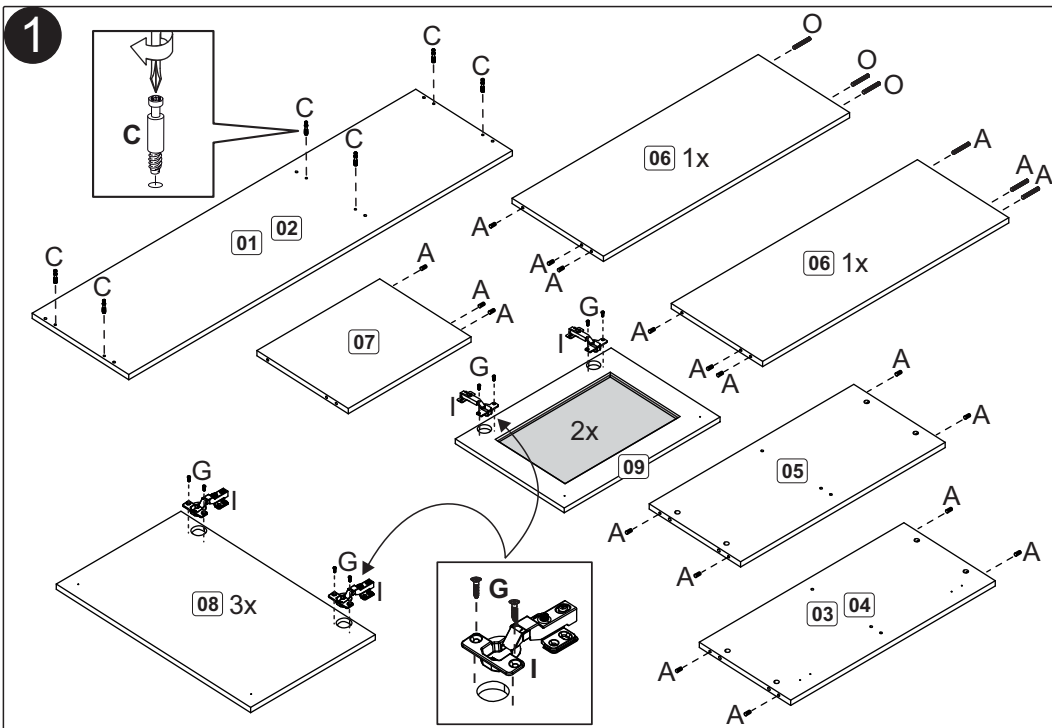
Trena
Cinta de medición
Measuring tape



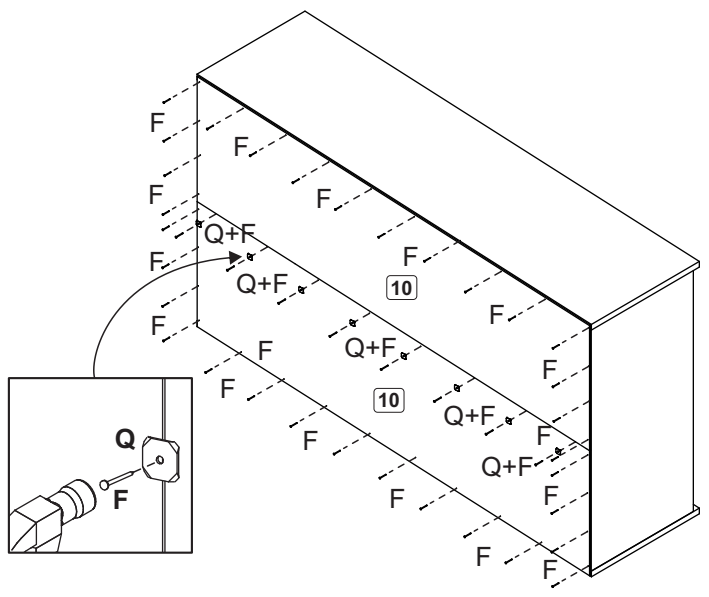
Martelo
Martillo
Hammer



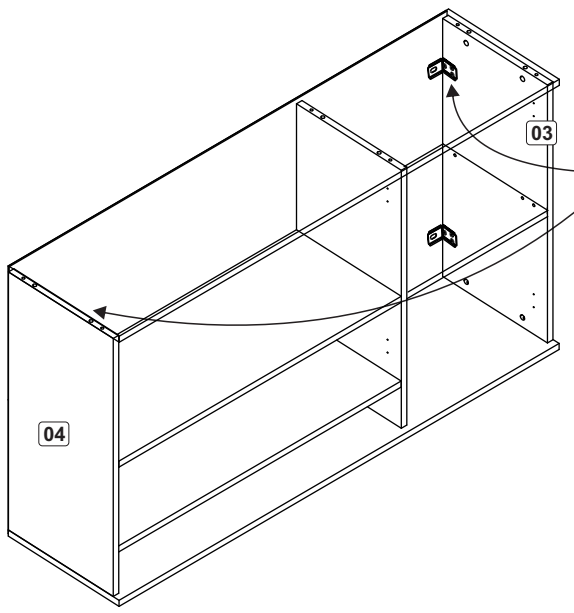
Furadeira
Taladro
Drill machine



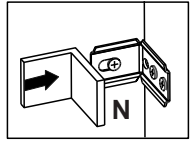
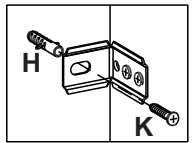
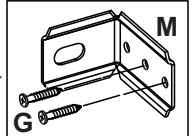
5



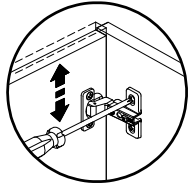
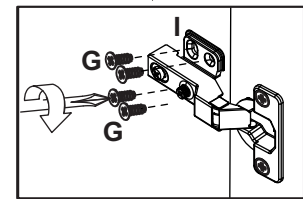
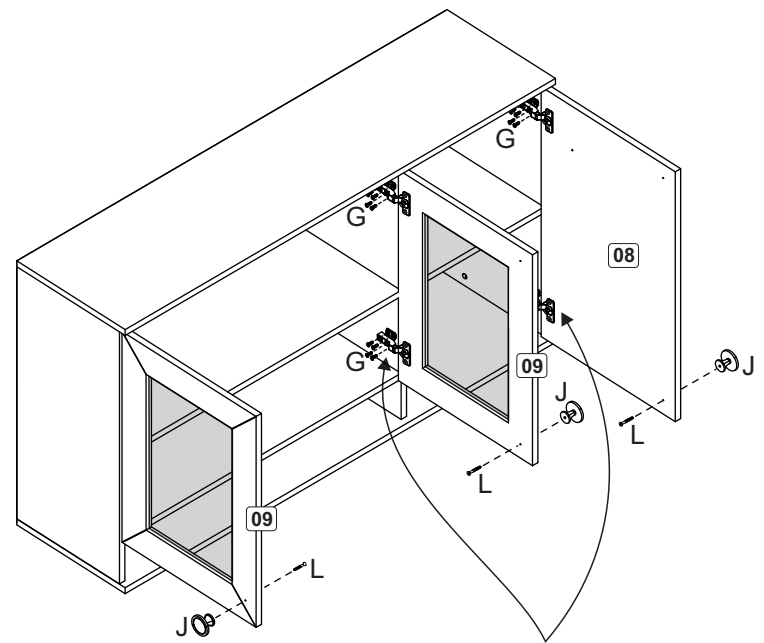
6



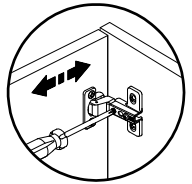
Fixação na parede
Fijación en la pared
Fixed in the wall



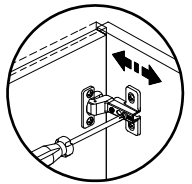
7



Regulagem Vertical
Reglaje Vertical
Vertical Adjustment

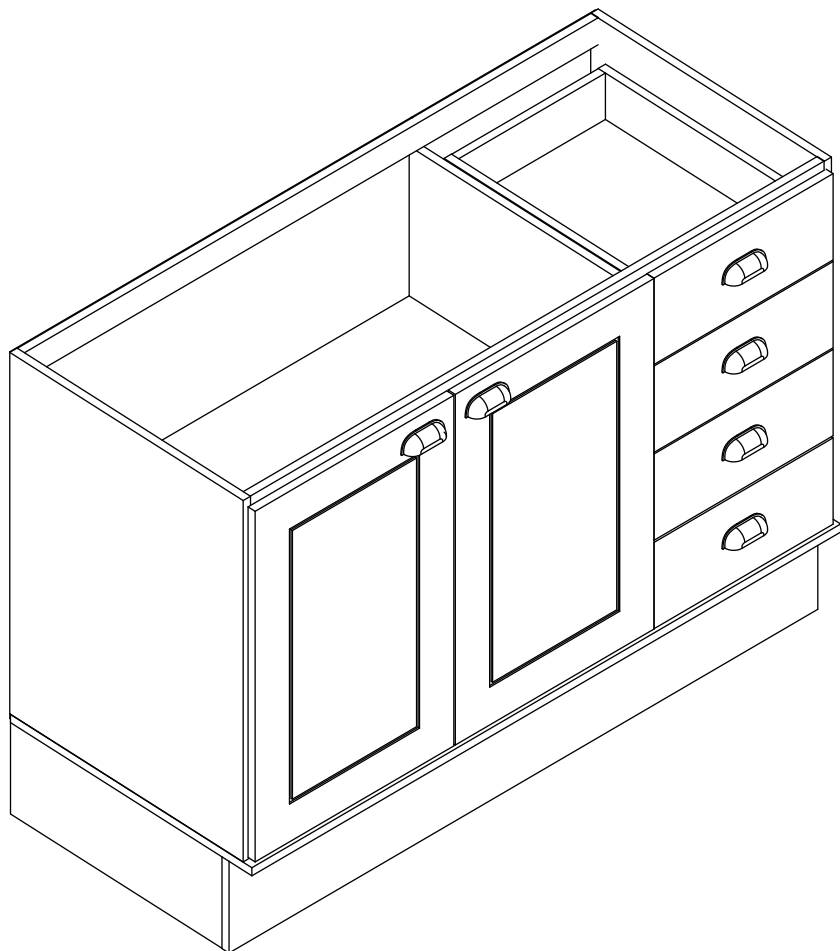


Regulagem Horizontal
Reglaje Horizontal
Horizontal Adjustment



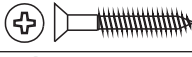





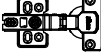

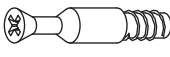







Regulagem Profundidade
Reglaje Profundidade
Depth Adjustment

CA200 - Balcão Pia
CA200 - Balcón Fregadero
CA200 - Sink Cabinet



Ferragens/Herrajes/Hardware

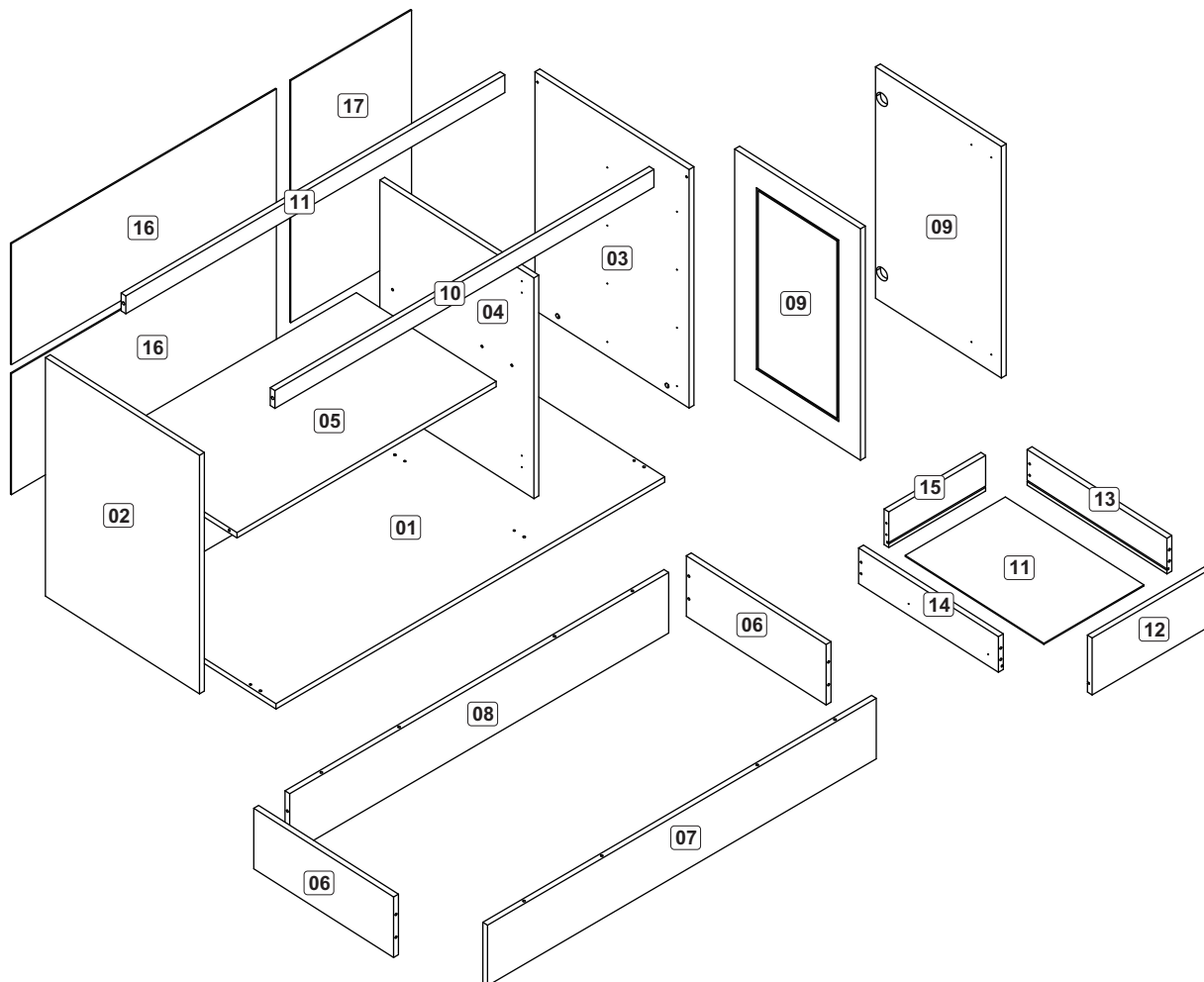
| | | | |
|---|---|--|-----|
| A |  | Cavilha Clavija Dowel 6x30 | 44 |
| B |  | Parafuso chato Tornillo de cabeza plana Flat head screw 4,0x40 | 16 |
| C |  | Parafuso chato Tornillo de cabeza plana Flat head screw 3,5x25 | 12 |
| D |  | Tambor minifix Cojinete minifix Minifix nut | 18 |
| E |  | Fixador de costas Fijador de fondo Fixer back | 10 |
| F |  | Prego Clavo Nail 10x10 | 50 |
| G |  | Parafuso chato Tornillo de cabeza plana Flat head screw 3,5x14 | 100 |
| H |  | Cantoneira plástica Pieza L plastica Plastic angle bracket 20x20x42mm | 08 |
| I |  | Dobradiça com calço Bisagra con calzo Hinge with shim | 04 |
| J |  | Puxador Tirador Handle | 06 |
| K |  | Parafuso minifix Tornillo minifix Minifix screw | 18 |
| L |  | Sapata Apoyo plastico Plastic support | 10 |
| M |  | Corrediça 350mm Corredera 350mm Sliding 350mm | 04 |
| N |  | Cola Pegamento Glue | 01 |
| O |  | Cantoneira Pieza L metálica Metal corner | 02 |
| P |  | Tapa furo Tapa agujero Hole cover | 10 |

www.fellicci.com.br

 moveisfellicci

 moveisfellicci





Relação de peças/ Relación de las piezas/Parts list

| | | | | |
|----|----------|--|----|-------------|
| 01 | 100.0012 | Base/Base/Base | 01 | 1200x513x15 |
| 02 | 102.0022 | Lateral esquerda/Lateral izquierda/Left side | 01 | 670x496x15 |
| 03 | 102.0015 | Lateral direita/Lateral derecha/Right side | 01 | 670x496x15 |
| 04 | 103.0014 | Divisão/Divisoria/Division | 01 | 620x496x15 |
| 05 | 104.0014 | Prateleira fixa/Repisa fija/Fixed shelf | 01 | 800x450x15 |
| 06 | 108.0008 | Rodapé lateral/Zócalo lateral Side baseboard | 02 | 450x170x15 |
| 07 | 108.0013 | Rodapé dianteiro/Zócalo delantero Front baseboard | 01 | 1200x170x15 |
| 08 | 108.0014 | Rodapé traseiro/Zócalo trasero Back baseboard | 01 | 1170x170x15 |
| 09 | 109.0005 | Porta/Puerta/Door | 02 | 650x405x15 |
| 10 | 111.0004 | Travessa/Travessaño/Crossbar | 02 | 1170x50x15 |
| 11 | 500.0022 | Fundo de gaveta/Fondo cajón/Drawer bottom | 04 | 446x309x3 |
| 12 | 200.0005 | Frente de gaveta/Frente cajón/Drawer front | 04 | 365x160x15 |
| 13 | 201.0007 | Lateral gav direita/Lateral cajón derecha Right drawer side | 04 | 450x100x15 |
| 14 | 201.0008 | Lateral gav esquerda/Lateral cajón izquierda Left drawer side | 04 | 450x100x15 |
| 15 | 202.0006 | Costa gaveta/Revés cajón/Drawer back | 04 | 299x100x15 |
| 16 | 500.0020 | Costa/Revés/Back | 02 | 818x340x3 |
| 17 | 500.0021 | Costa/Revés/Back | 01 | 680x373x3 |

VOCÊ VAI PRECISAR DE / USTED NECESITARÁ / YOU WILL NEED

Ferramentas não fornecidas / Herramientas no incluidas / Tools not supplied



Chave Phillips
Destornillador cruz
Screwdriver Phillips



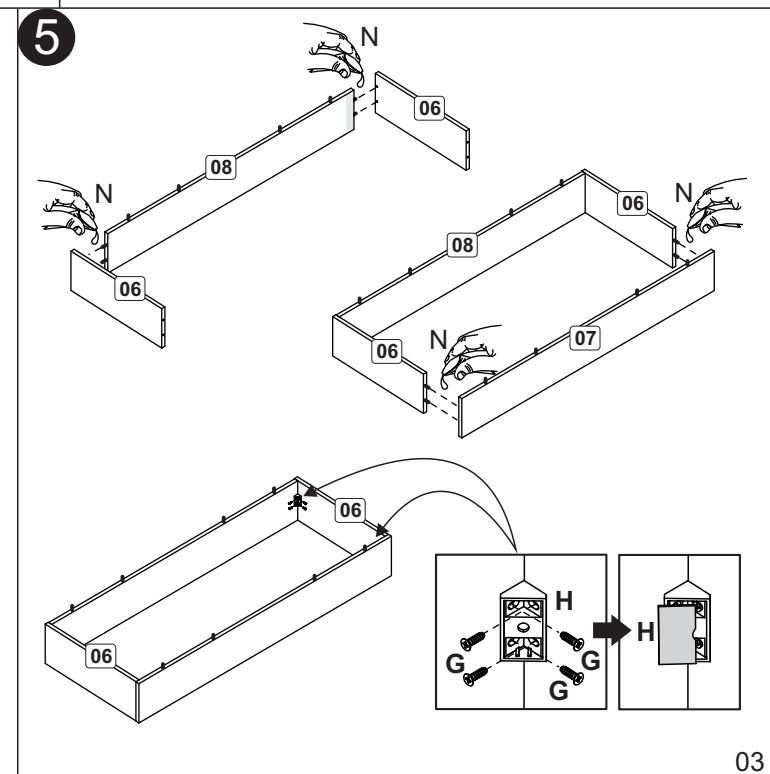
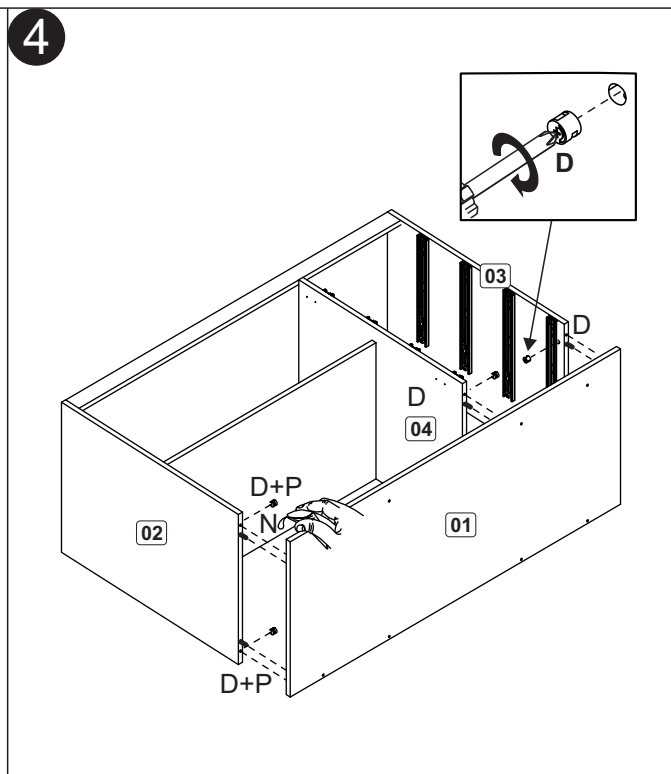
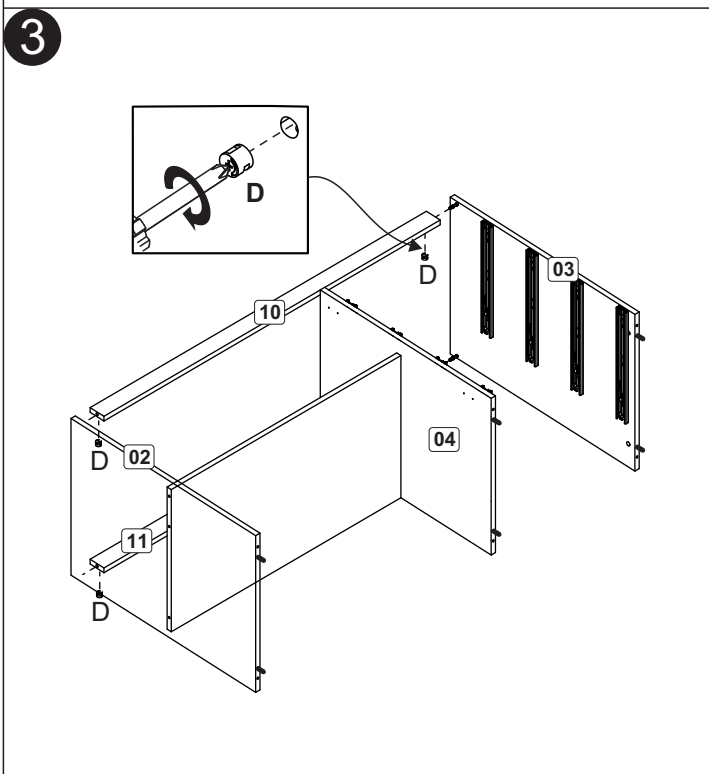
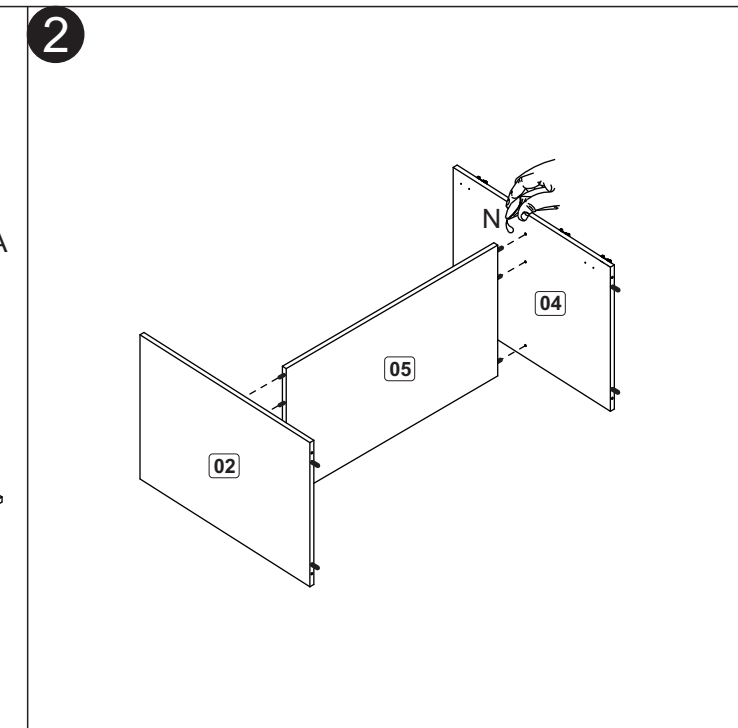
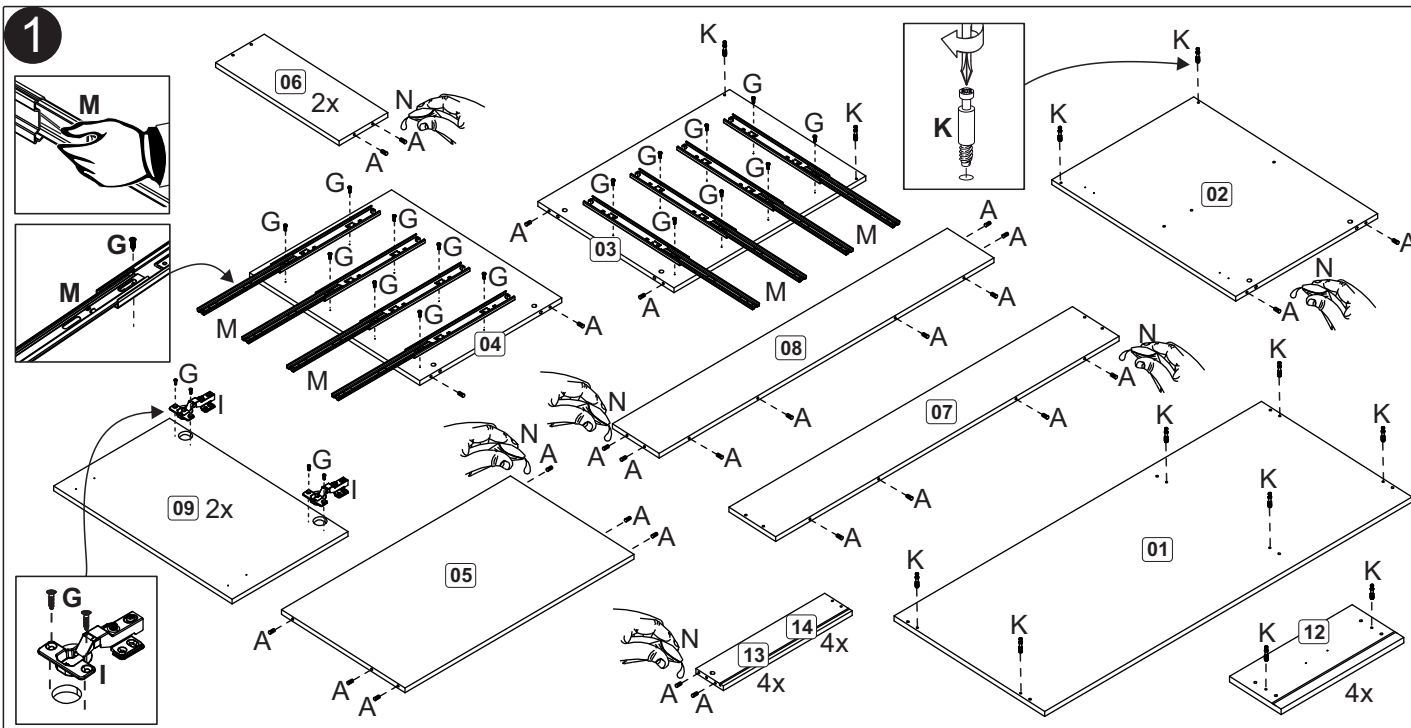
Trena
Cinta de medición
Measuring tape



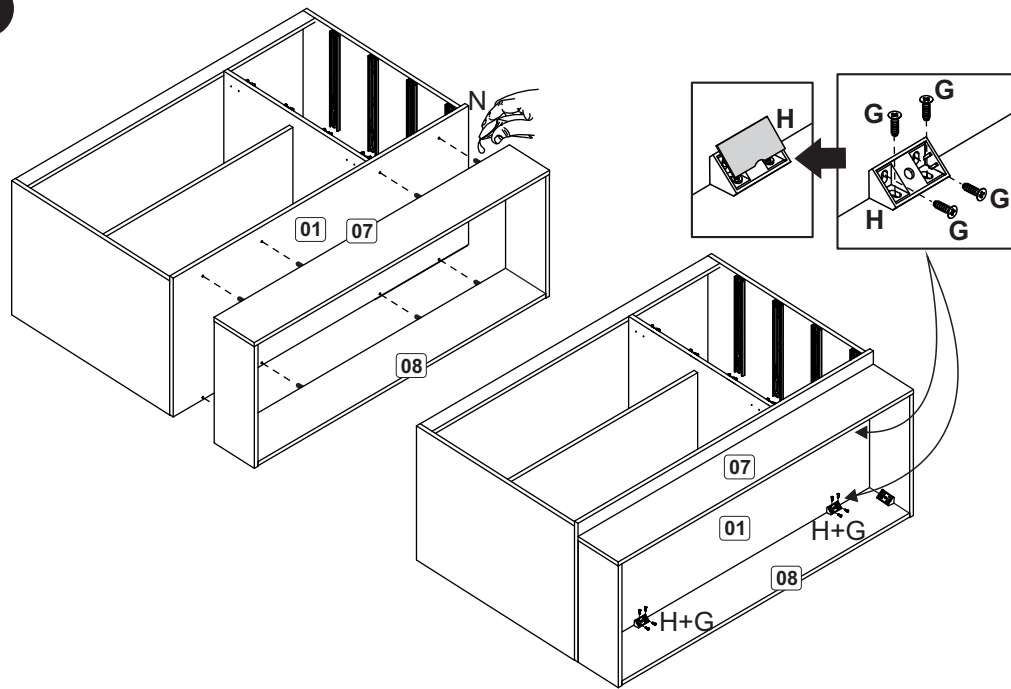
Martelo
Martillo
Hammer



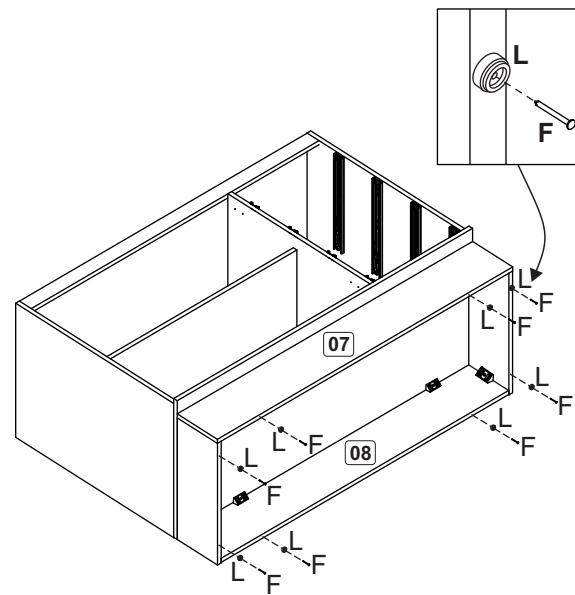
Furadeira
Taladro
Drill machine



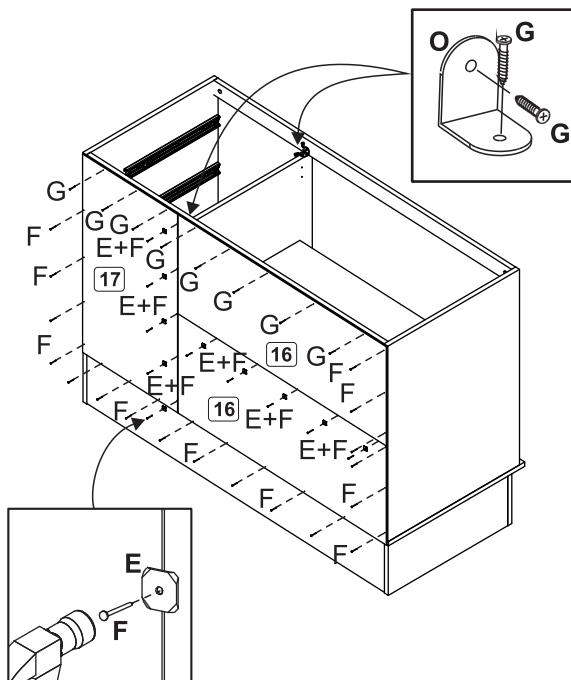
6



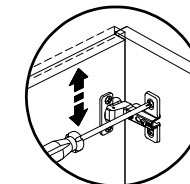
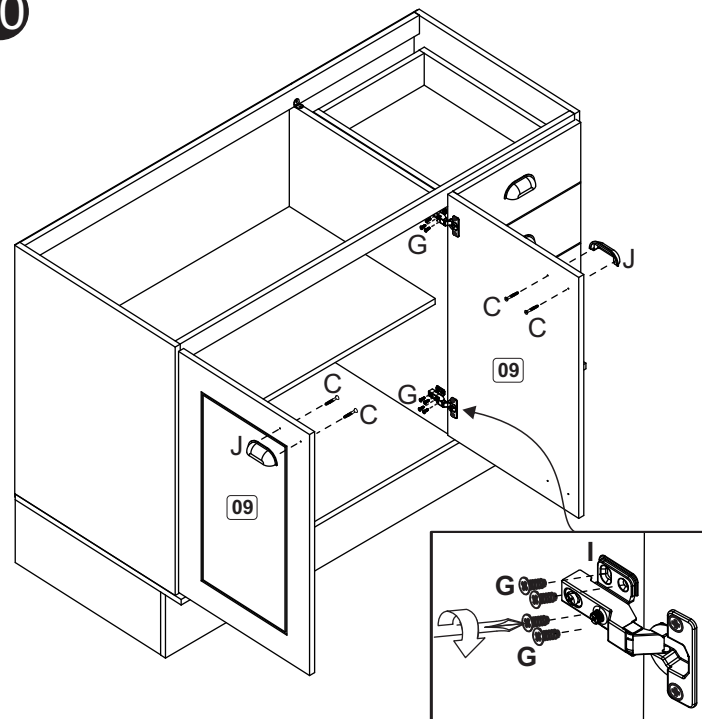
7



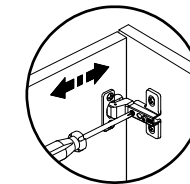
9



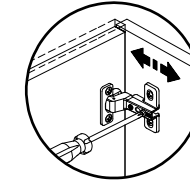
10



Regulagem Vertical
Reglaje Vertical
Vertical Adjustment



Regulagem Horizontal
Reglaje Horizontal
Horizontal Adjustment

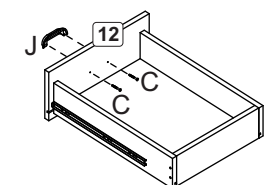
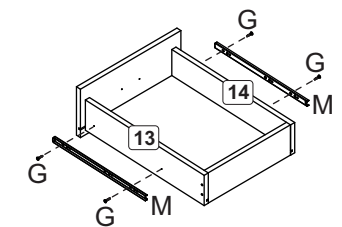
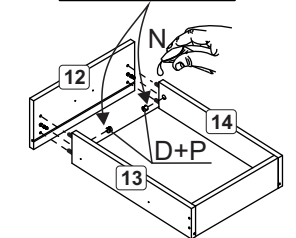
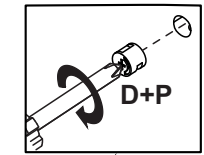
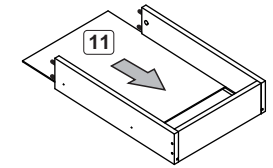
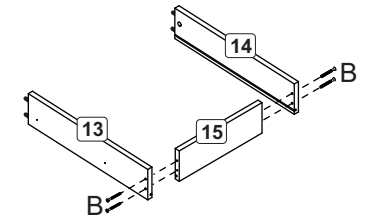


Regulagem Profundidade
Reglaje Profundidade
Depth Adjustment

8

Montagem Gaveta
Montaje Cajone
Assembly Drawer

4x

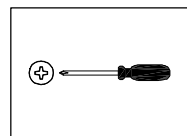
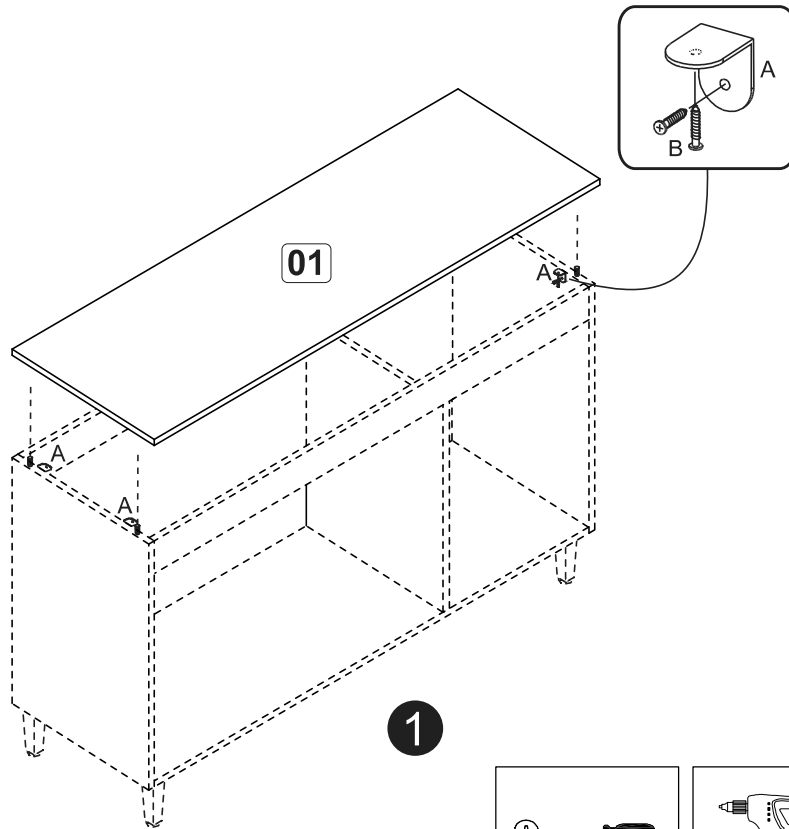


Fellicci Indústria de Móveis Ltda.

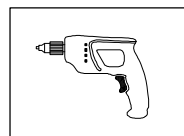
Av. Alvi Azul, nº801 - Fones: +55(54)3452-4400 / +55(54)3451-6329

CEP:95707-300 - Bento Gonçalves/RS - Site: www.fellicci.com.br - E-mail: engenharia@fellicci.com.br

| | | | |
|---|--|---|----|
| A | | Cantoneira de metal Soporte metálico Metal angle bracket 13x13 | 04 |
| B | | Parafuso chato Tornillo de cabeza plana Flat head screw 3,5x14 | 08 |



Chave Phillips
Destornillador cruz
Screwdriver Phillips



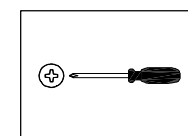
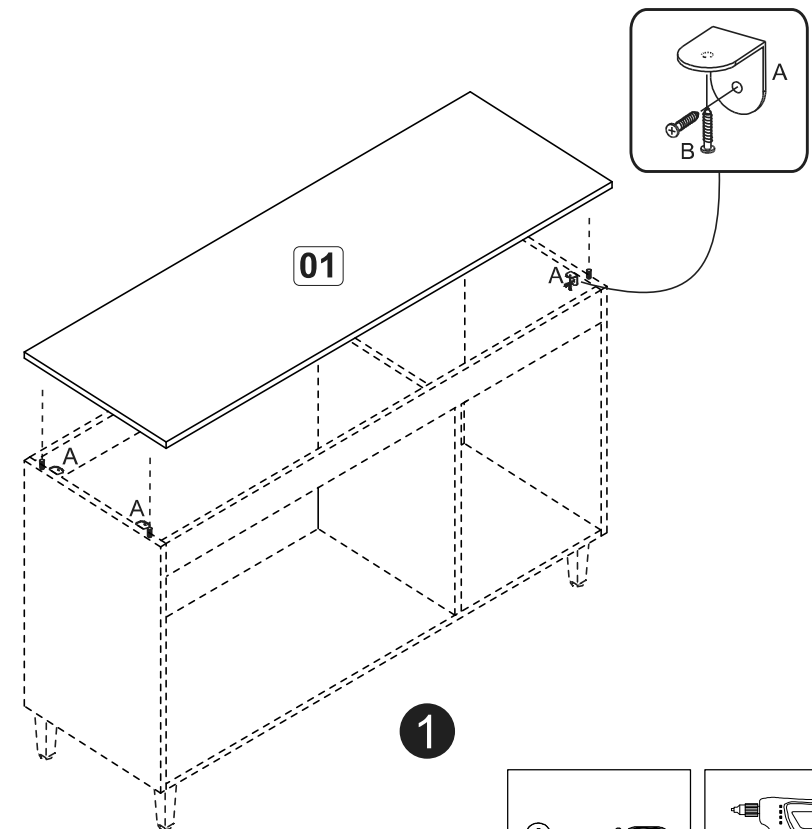
Furadeira
Taladro
Drill machine

Fellicci Indústria de Móveis Ltda.

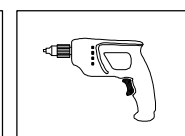
Av. Alvi Azul, nº801 - Fones: +55(54)3452-4400 / +55(54)3451-6329

CEP:95707-300 - Bento Gonçalves/RS - Site: www.fellicci.com.br - E-mail: engenharia@fellicci.com.br

| | | | |
|---|--|---|----|
| A | | Cantoneira de metal Soporte metálico Metal angle bracket 13x13 | 04 |
| B | | Parafuso chato Tornillo de cabeza plana Flat head screw 3,5x14 | 08 |



Chave Phillips
Destornillador cruz
Screwdriver Phillips



Furadeira
Taladro
Drill machine