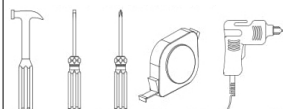


MANUAL COMPLETO COMPLETE MANUAL



DEMÓBILE Indústria de Móveis Ltda.
Rua : Jurutau, 1350 - Pq. Industrial II.
Cep.: 86703-070
Arapongas - PR - Brasil
demobile@demobile.com.br



Avisos

1. Ler atentamente as instruções do manual antes de iniciar a montagem do móvel.
2. A montagem deverá ser feita em superfície limpa e plana, aconselhamos forrar o chão com a embalagem do produto, para não danificar.
3. Os parafusos devem ser apertados periodicamente.
4. Evitar batidas e contato com objetos cortantes.
5. O peso máximo de carga informado refere-se a objetos distribuídos de maneira uniforme sobre toda área de contato da peça.

Limpeza e Conservação

Efetuar a limpeza somente com pano macio limpo e seco.
Não Utilizar produtos abrasivos ou químicos.

Garantia

1. O fabricante responsabiliza-se apenas pelas peças do produto.
2. A montagem incorreta acarretará na perda da garantia e das assistências, desta forma o produto deverá ser montado por profissional qualificado.
3. Não estão cobertos pela garantia problemas que tenham origem na utilização inadequada do produto ou na exposição do mesmo a intempéries como: infiltrações, infestação de pragas em geral, aparecimento de mofo e outros, decorrentes do ambiente de instalação.

Assistência Técnica: Em caso de peças em assistência técnica é necessário que as mesmas sejam solicitadas junto a loja ou site no qual a compra do produto foi realizada

Warnings

1. Read the manual instructions carefully before starting to assemble the furniture.
2. The assembly must be done in clean and flat surface, we advise to put the product packaging on the floor, not to damage it during the assembling.
3. The screws must be tightened periodically.
4. Avoid hitting and contacting sharp objects.
5. The payload informed refers to the objects distributed all over the piece contact area.

Cleaning and conservation

Clean the product just with a soft, cleaned and dry cloth.
Do not use abrasive or chemicals products.

Warranty

1. The manufacturer is only responsible for product parts.
2. Incorrect assembling will make you lost the guarantee and assistance, in this way the product must be assembled by qualified professional.
3. It is Not covered by the warranty problems caused by an inappropriate use of the product or product exposure even in bad weather, such as: infiltrations, pest infestation in general, appearance of mold and others, caused by the installation environment.

Technical Assistance: Damaged pieces! Ask on the stores you bought it.

Advertencias

1. Lee atentamente las instrucciones del manual antes de empezar a armar los muebles.
2. El montaje debe hacerse en superficie limpia y plana, utilice el empaque del Producto para cubrir el piso
3. Los tornillos deben ser apretados periódicamente
4. Evite golpear y chocar objetos punzantes
5. El peso máximo de carga tiene relación a los objetos distribuydos sobre toda el área de contacto de la pieza.

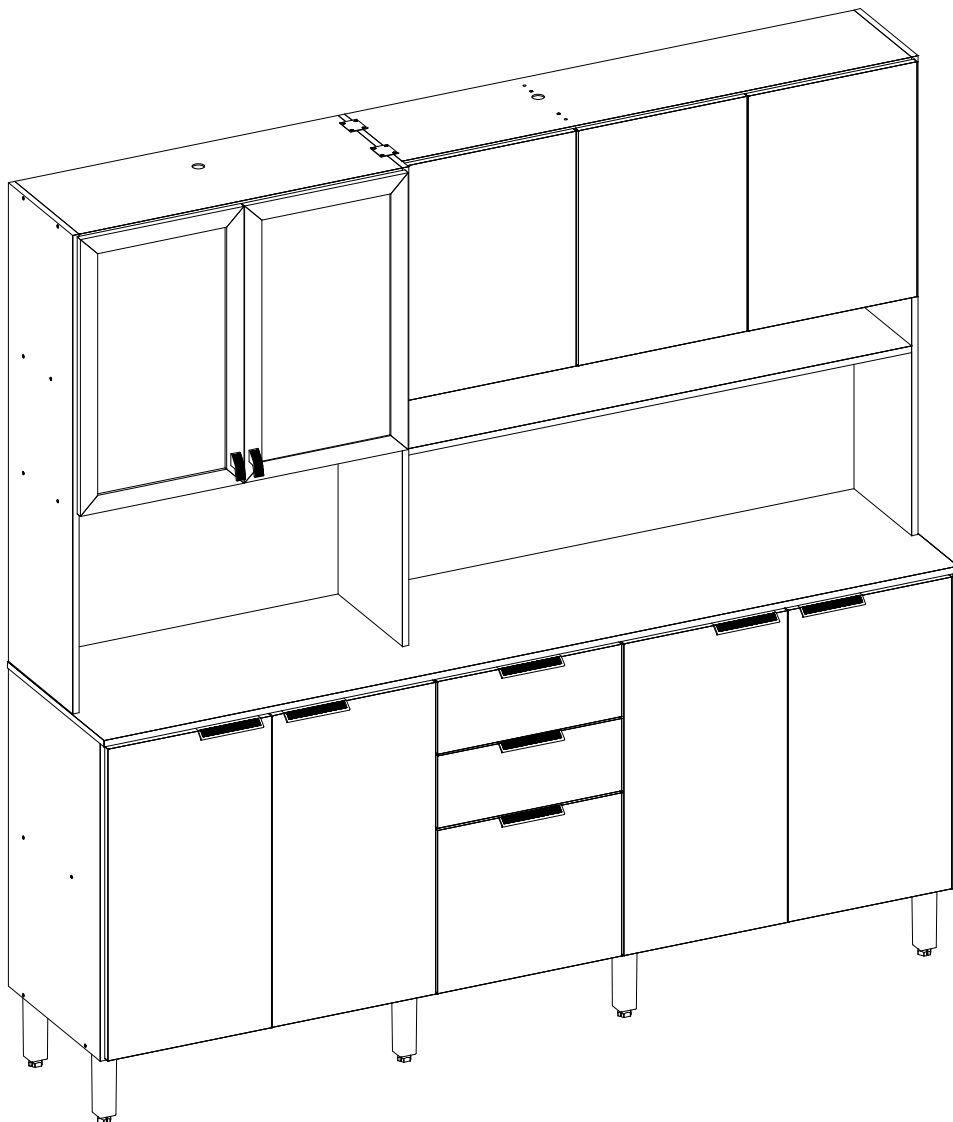
Limpeza y conservación

Limpiar solo con un trapo suave, limpio y seco
No utilice productos abrasivos o productos químicos

Garantía

1. El fabricante solo es responsable a las partes del producto.
2. Armar incorrectamente supone la pérdida de garantía y repuestos, de esta manera el producto debe ser ensamblado por profesional calificado
3. No es garantizado problemas derivados del uso inapropiado del producto, o exposición del producto al mal tiempo, como: Infiltraciones, infestación de plagas en general, aparición de moho y otros.

Asistencia técnica: en caso de piezas rotas es necesario que sea solicitadas las mismas a la tienda o sitio web donde se compró el producto.



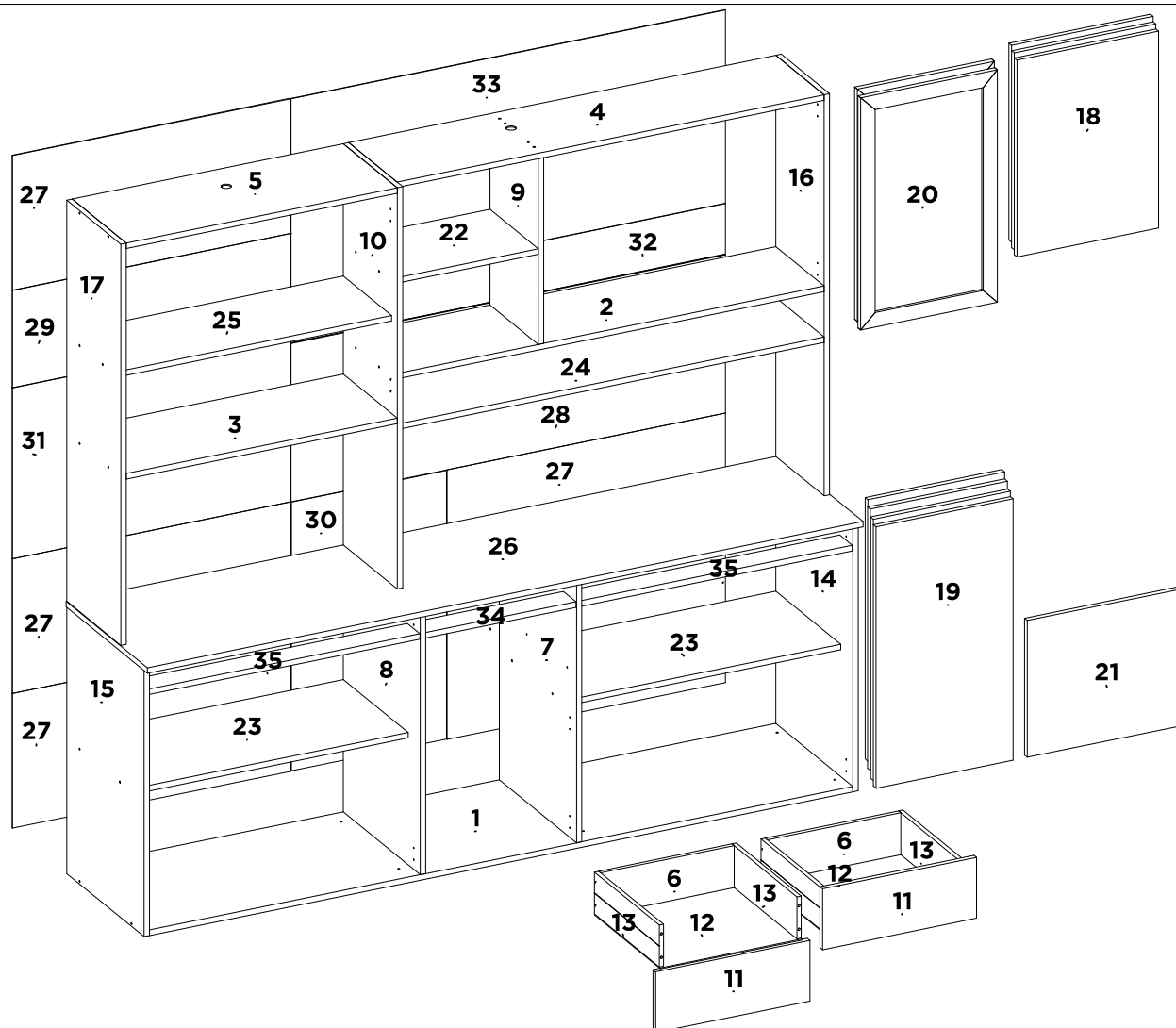
98221 KIT COZINHA COMPACTA 10 PORTAS 02 GAV AMORA

98221 KITCHEN 10 DOORS 02 DRAWERS AMORA

98221 COCINA 10 PUERTAS 02 CAJONES AMORA

98221

KIT COZINHA COMPACTA 10 PORTAS 02 GAV AMORA
 KITCHEN 10 DOORS 02 DRAWERS AMORA
 COCINA 10 PUERTAS 02 CAJONES AMORA

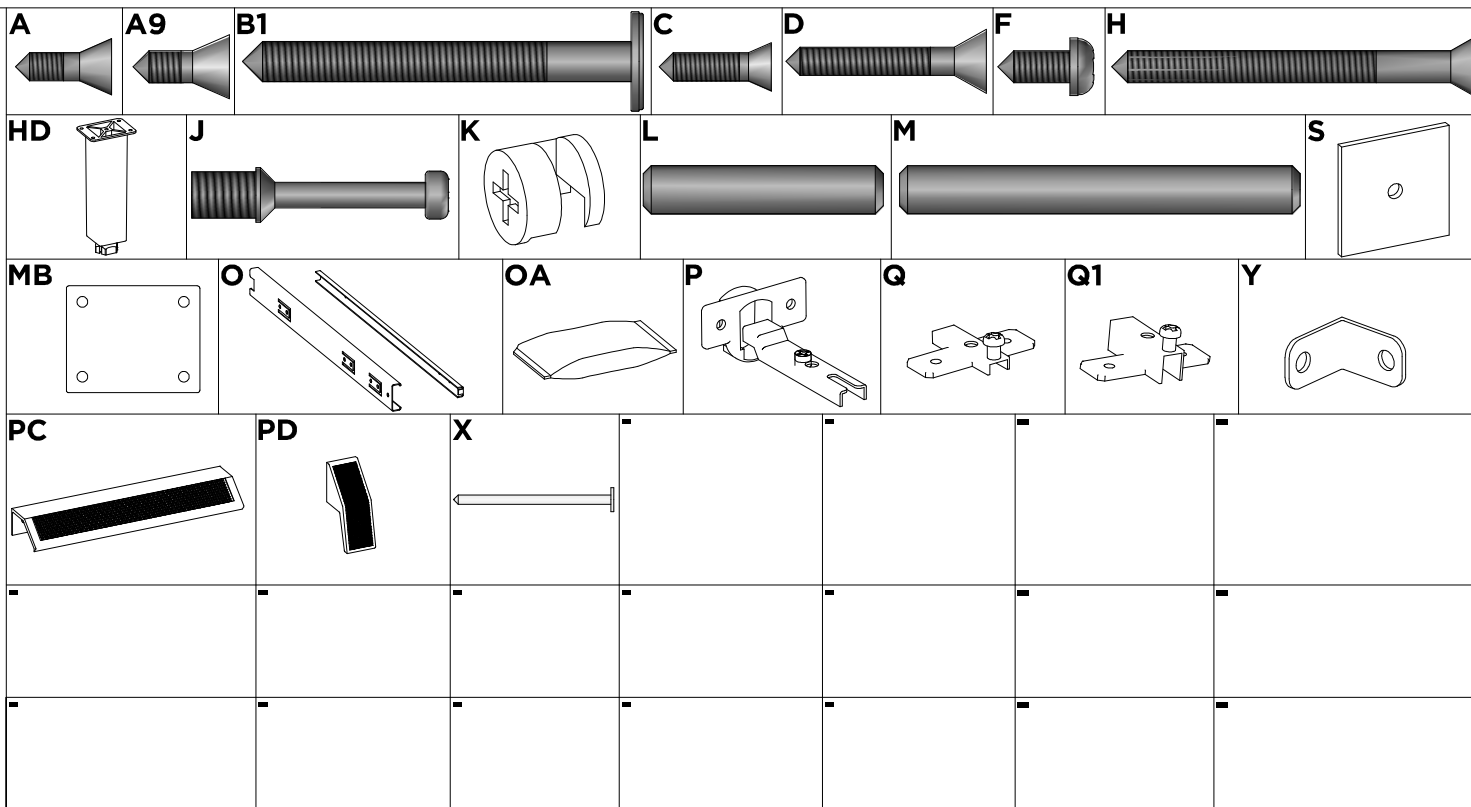


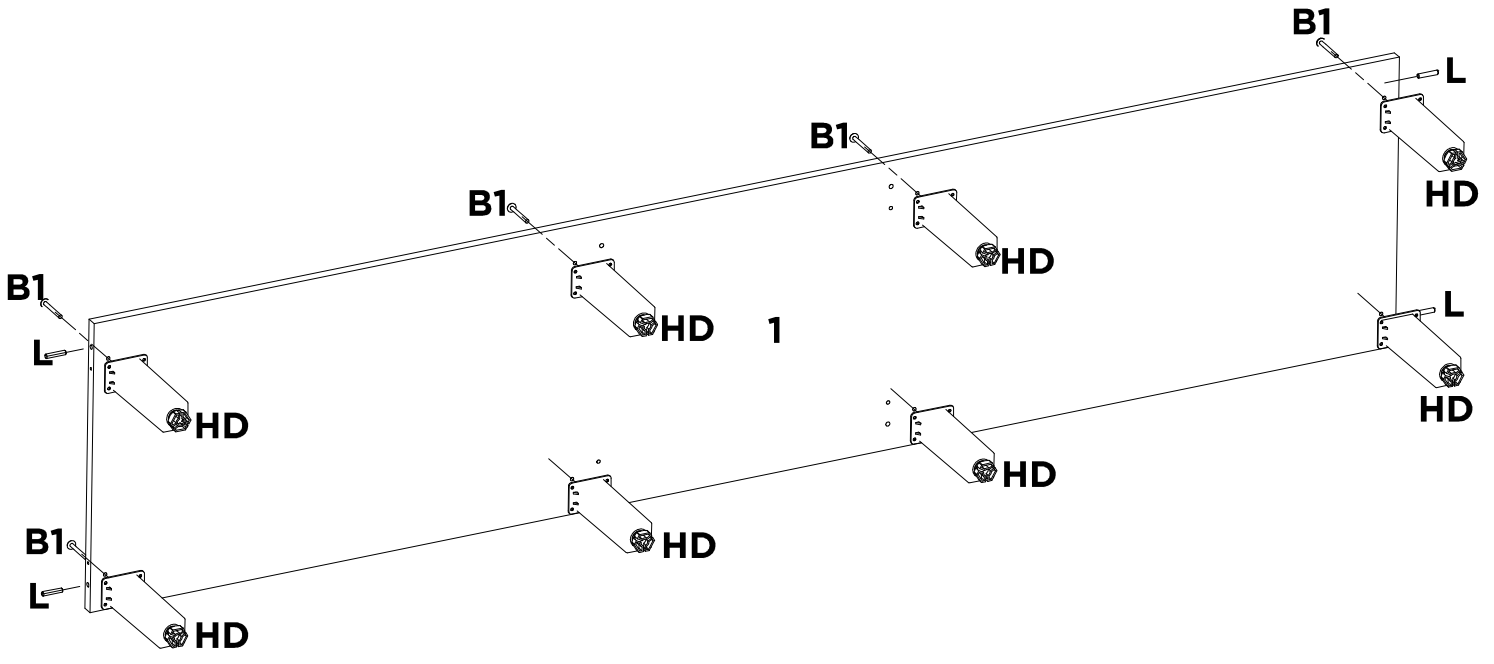
SEQ.	CODIGO	REF_01	REF_02	REF_03	REF_04	REF_05	REF_06	REF_07	DESCRICAO	DESCRIPTION_EN	DESCRIPCION_ES	DIMENSOES_MM	QTD
1	03319	138	138	-	-	-	-	-	BASE	BASE	BASE	1952 X 428 X 15	1
2	03321	138	138	-	-	-	-	-	BASE INTERMEDIARIA	BASE	BASE	1185 X 268 X 15	1
3	03320	138	138	-	-	-	-	-	BASE INTERMEDIARIA MENOR	BASE	BASE	752 X 300 X 15	1
4	07227	138	138	-	-	-	-	-	CHAPEU MAIOR	TOP PANEL	TAPA SUPERIOR DEL ROPERO	1185 X 268 X 15	1
5	07226	138	138	-	-	-	-	-	CHAPEU PANELEIRO	TOP PANEL	TAPA SUPERIOR DEL ROPERO	752 X 300 X 15	1
6	06220	138	138	-	-	-	-	-	CONTRA FUNDO	DRAWER BACK	CONTRA FONDO	370 X 114 X 12	2
7	08500	138	138	-	-	-	-	-	DIVISAO DIREITA BALCAO	RIGHT DIVISION	DIVISION DERECHA	710 X 428 X 15	1
8	08501	138	138	-	-	-	-	-	DIVISAO ESQUERDA BALCAO	LEFT DIVISION	RIGHT DIVIDE	710 X 428 X 15	1
9	08503	138	138	-	-	-	-	-	DIVISAO SUPERIOR DIREITA	RIGHT DIVISION	DIVISION DERECHA	505 X 268 X 15	1
10	08502	136	136	-	-	-	-	-	DIVISAO SUPERIOR ESQUERDA	LEFT DIVISION	RIGHT DIVIDE	1090 X 300 X 15	1
11	09278	192	184	-	-	-	-	-	FRENTE DE GAVETA	DRAWER FRONT	FRENTE DEL CAJON	428 X 165 X 15	2
12	10200	138	138	-	-	-	-	-	FUNDO GAVETA	DRAWER BASE	FONDO DEL CAJON	392 X 366 X 3	2
13	12055	138	138	-	-	-	-	-	LATERAL DE GAVETA	DRAWER SIDE	LATERAL DEL CAJON	360 X 114 X 12	4
14	11700	192	184	-	-	-	-	-	LATERAL DIREITA BALCAO	RIGHT SIDE PANEL	LATERAL DERECHA	725 X 428 X 15	1
15	11701	192	184	-	-	-	-	-	LATERAL ESQUERDA BALCAO	LEFT SIDE PANEL	LATERAL IZQUIERDA	725 X 428 X 15	1
16	11703	136	136	-	-	-	-	-	LATERAL SUPERIOR DIREITA	RIGHT SIDE PANEL	LATERAL DERECHA	1090 X 268 X 15	1
17	11702	136	136	-	-	-	-	-	LATERAL SUPERIOR ESQUERDA	LEFT SIDE PANEL	LATERAL IZQUIERDA	1090 X 300 X 15	1
18	14472	192	184	-	-	-	-	-	PORTA AEREO	DOOR	PUERTA	535 X 393 X 15	3
19	14473	192	184	-	-	-	-	-	PORTA BALCAO	DOOR	PUERTA	710 X 380 X 15	4
20	9902085	138	138	-	-	-	-	-	PORTA DE VIDRO 631 X 631 X 15 MM	GLASS DOOR FRAMES	MARCOS PARA PUERTAS DE VIDRIO	X X	2
21	14474	192	184	-	-	-	-	-	PORTA INFERIOR BALCAO	DOOR	PUERTA	428 X 372 X 15	1
22	15315	138	138	-	-	-	-	-	PRATELEIRA	SHELF	ESTANTERIA	392 X 268 X 15	1
23	15314	138	138	-	-	-	-	-	PRATELEIRA DO BALCAO	SHELF	ESTANTERIA	752 X 360 X 15	2
24	15316	136	136	-	-	-	-	-	PRATELEIRA EXTERNA	BASE	BASE	1185 X 268 X 15	1
25	15317	138	138	-	-	-	-	-	PRATELEIRA SUP PANELEIRO	SHELF	ESTANTERIA	752 X 268 X 15	1
26	19385	134	134	-	-	-	-	-	TAMPO	TOP	TAPA	1986 X 450 X 15	1
27	20708	138	138	-	-	-	-	-	TRASEIRO	BACK PANEL	TRASERO	772 X 366 X 3	5
28	20706	138	138	-	-	-	-	-	TRASEIRO CENTRAL	BACK PANEL	TRASERO	1205 X 430 X 3	1
29	20709	138	138	-	-	-	-	-	TRASEIRO CENTRAL PANELEIRO	BACK PANEL	TRASERO	772 X 264 X 3	1
30	20707	138	138	-	-	-	-	-	TRASEIRO DO GAVETEIRO	BACK PANEL	TRASERO	730 X 430 X 3	1
31	20705	138	138	-	-	-	-	-	TRASEIRO DO MICROONDAS	BACK PANEL	TRASERO	772 X 464 X 3	1
32	20710	138	138	-	-	-	-	-	TRASEIRO DO NICHU	BACK PANEL	TRASERO	1205 X 137 X 3	1
33	20704	138	138	-	-	-	-	-	TRASEIRO SUPERIOR	BACK PANEL	TRASERO	1205 X 525 X 3	1
34	28178	138	138	-	-	-	-	-	TRAVESSA DA GAVETA	DRAWER'S SECURITY SUPPORT	TRAVESA DE CAJÓN	418 X 70 X 15	1
35	28179	138	138	-	-	-	-	-	TRAVESSA DA PORTA	DRAWER'S SECURITY SUPPORT	TRAVESA DE CAJÓN	752 X 70 X 15	2

LISTA DE ACESSÓRIOS / LIST OF ACCESSORIES / LISTA DE ACCESORIOS

SEQ.	CODIGO.	DESCRIÇÃO	DESCRIPTION_EN	DESCRIPCION_ES	QTD.
-	01532	KIT DE ACESSÓRIOS	KIT OF ACCESSORIES	KIT DE ACCESORIOS	1
A	9905002	PARAFUSO 3.5 X 12 MM CHATA PHILIPS	PHILIPS FLAT HEAD SCREW	TORNILLO CHATA PHILIPS	44
A9	9905006	PARAFUSO 4 X 12 MM CHATA PHILIPS	PHILIPS FLAT HEAD SCREW	TORNILLO CHATA PHILIPS	14
B1	9905038	PARAFUSO 5 X 50 MM FLANGEADO PHILIPS	PHILIPS FLANGE SCREW	TORNILLO DE BRIDA PHILIPS	8
C	9905046	PARAFUSO 3.5 X 14 MM CHATA PHILIPS	PHILIPS FLAT HEAD SCREW	TORNILLO CHATA PHILIPS	16
D	9905018	PARAFUSO 3.5 X 25 MM CHATA PHILIPS	PHILIPS FLAT HEAD SCREW	TORNILLO CHATA PHILIPS	18
F	9905007	PARAFUSO 4 X 12 MM PANELA PHILIPS	PANHEAD SCREW	TORNILHO CABEZERA DE OLHA	80
H	9905045	PARAFUSO 4 X 45 MM CHATA PHILIPS	PHILIPS FLAT HEAD SCREW	TORNILLO CHATA PHILIPS	52
HD	9918011	PE EVEREST COM ROSCA CHAMPAGNE	PE EVEREST WITH THREAD	PE EVEREST CON HILO	8
J	9920029	PINO MINIFIX 12 MM	MINIFIX PIN	PINO MINIFIX	4
K	9920009	CASTANHA MINIFIX 12 MM	MINIFIX CHESTNUT	LOS SIMPSON	4
L	9920011	CAVILHAS 6 X 30 MM	WOODEN PEG	CLAVIJA DE MADERA	50
M	9920012	CAVILHAS 6 X 50 MM	WOODEN PEG	CLAVIJA DE MADERA	8
MB	9920079	CHAPA DE 4 FUROS 50 X 40 MM	4 HOLE PLATE	PLACA 4 AGUJEROS	2
O	9913004	CORREDICA TELESCOPICA LARG 32 MM DE 350 MM METAL	TELESCOPIC SLIDE	RIEL TELESCOPICA	2
OA	9912006	SACHET DE COLA 10 GRAMAS	GLUE	COLA	2
P	9920020	DOBRADICA ALTA 26 MM ESTAMPADA	HINGE	BISAGRA	20
PC	9904054	PUXADOR CRISTALES	HANDLE CRISTALES	TIRADOR CRISTALES	7
PD	9904055	PUXADOR LIMIT	HANDLE LIMIT	TIRADOR LIMIT	2
Q	9920005	CALCO DOBRADICA 5 MM	CHOCK	CALCE	18
Q1	9920004	CALCO DOBRADICA 12 MM	CHOCK	CALCE	2
S	9920026	FIXADOR DE FUNDO 10 X 10 MM	BOOTOM FASTENER	FIJADOR DE FONDO	65
X	9906002	PREGO 9X9 MM	NAIL	CLAVO	170
Y	9920006	CANTONEIRA METALICA 16 MM	METAL ANGLE BRACKET	ESQUINERAS METALICAS	8

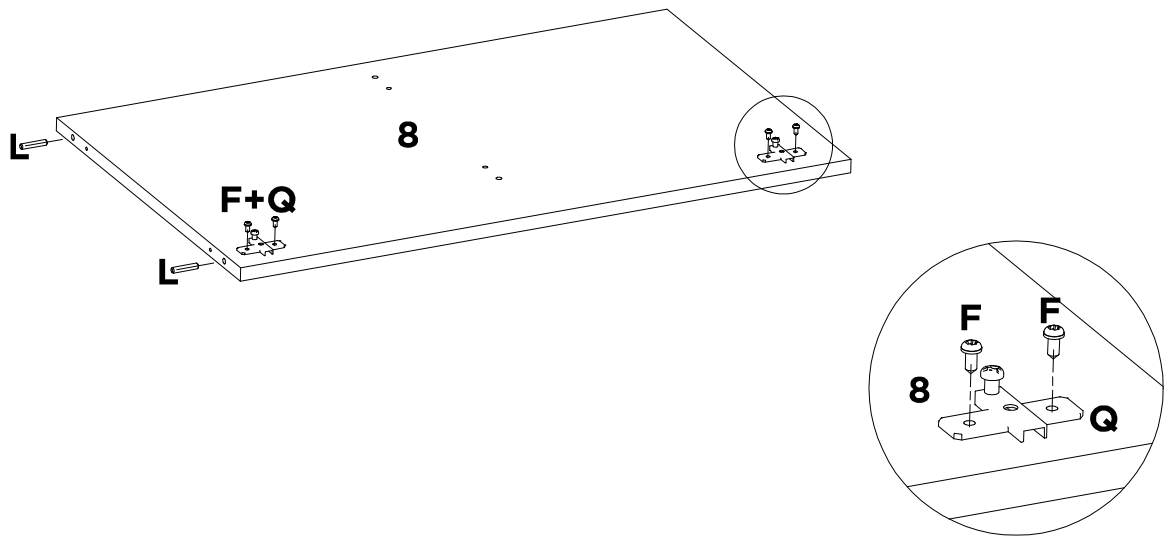
Acessórios/Accessories/Accessorios





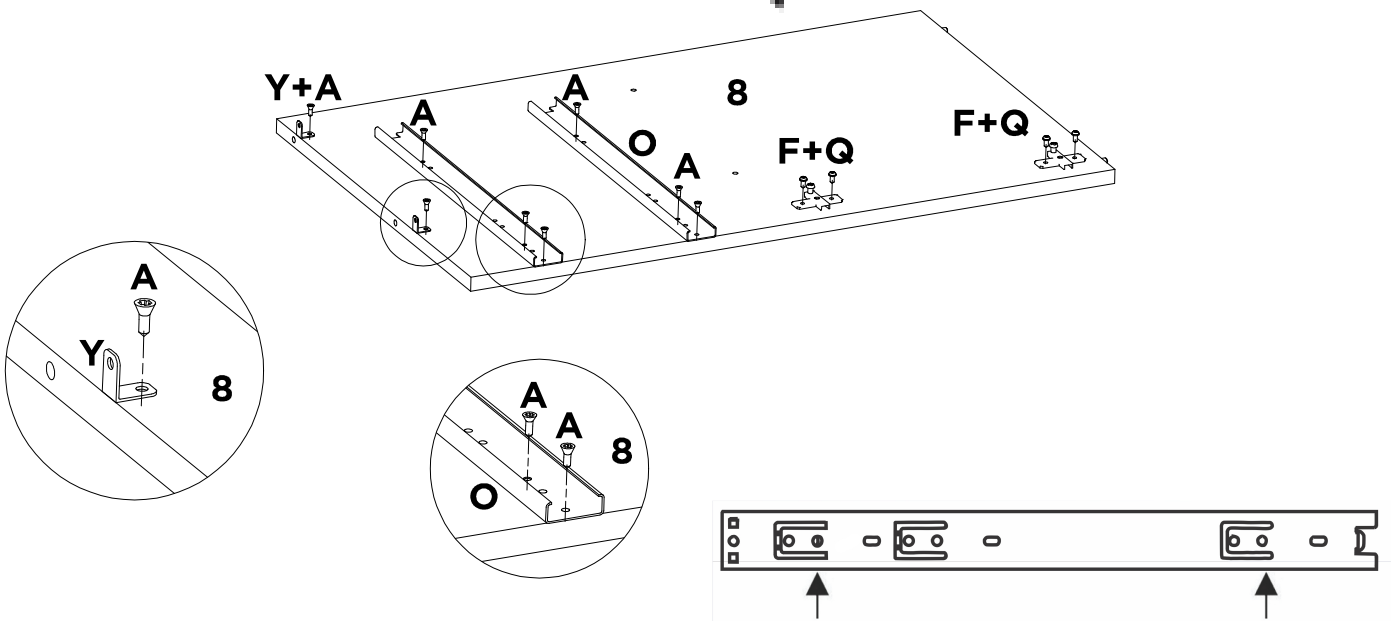
B1	HD	L	-	-	-	-	-
X8	X8	X4	-	-	-	-	-

02



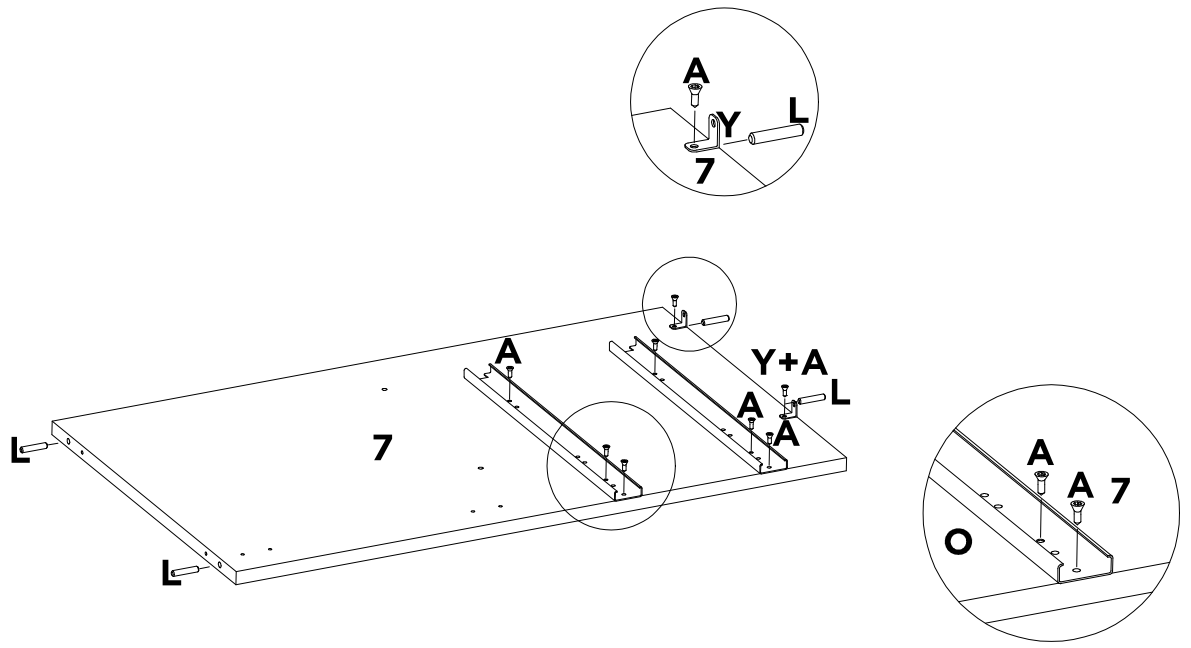
L	F	Q	-	-	-	-	-
X2	X4	X2	-	-	-	-	-

02A



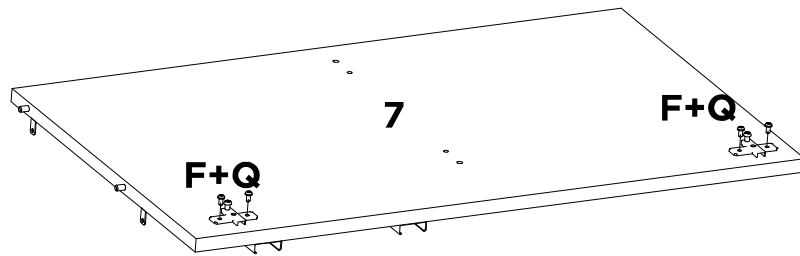
A	Y	O	F	Q	-	-	-
X8	X2	X2	X4	X2	-	-	-

03

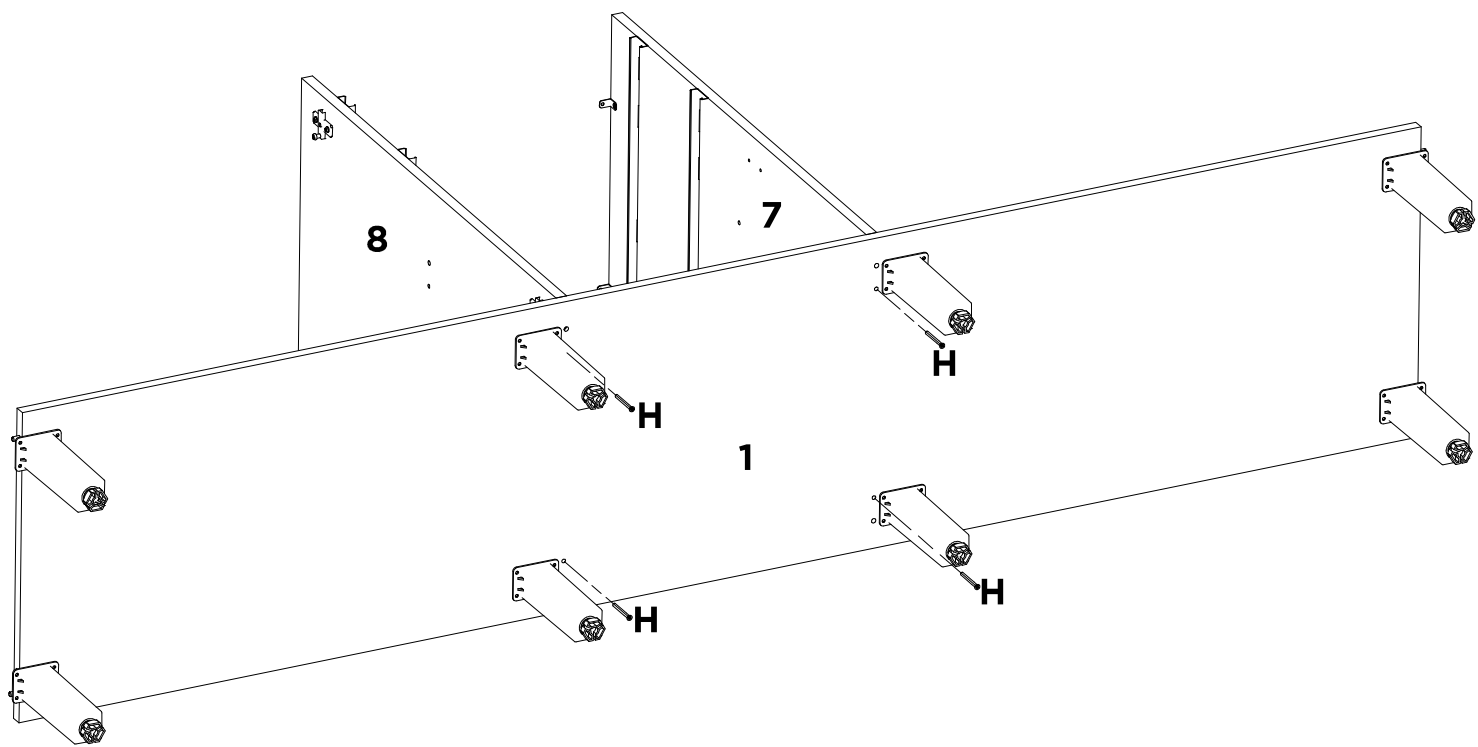


A	O	Y	L	-	-	-	-
X8	X2	X2	X4	-	-	-	-

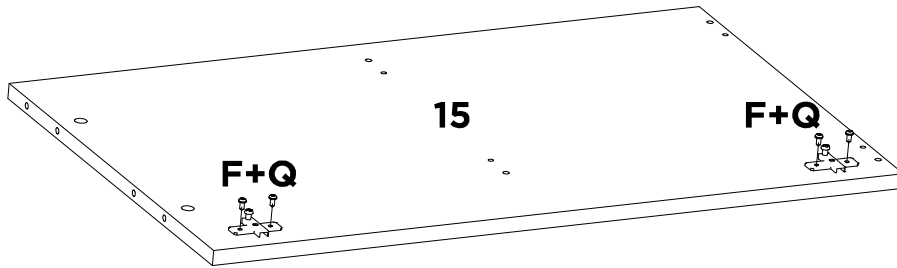
03A



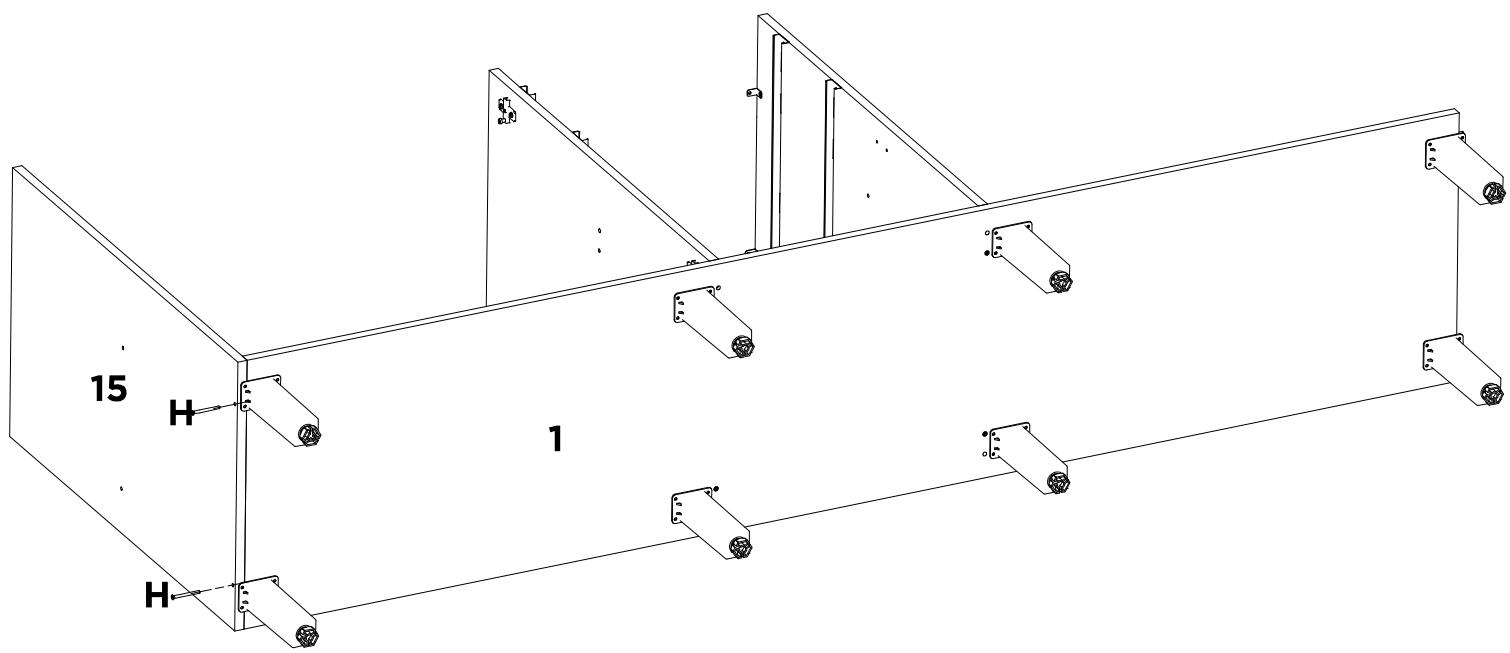
F	Q	-	-	-	-	-	-
X4	X2	-	-	-	-	-	-



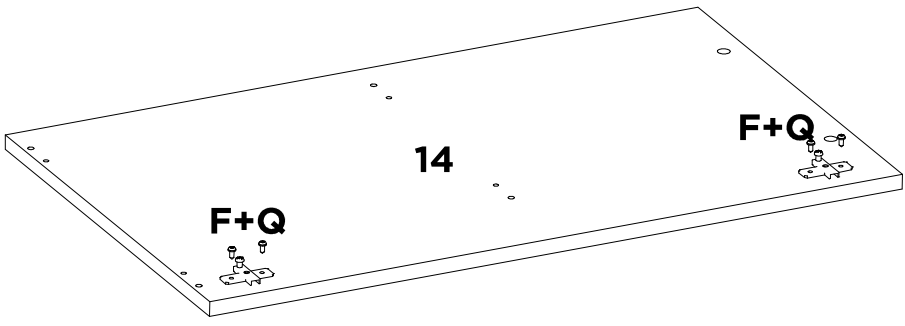
H	-	-	-	-	-	-	-
X4	-	-	-	-	-	-	-



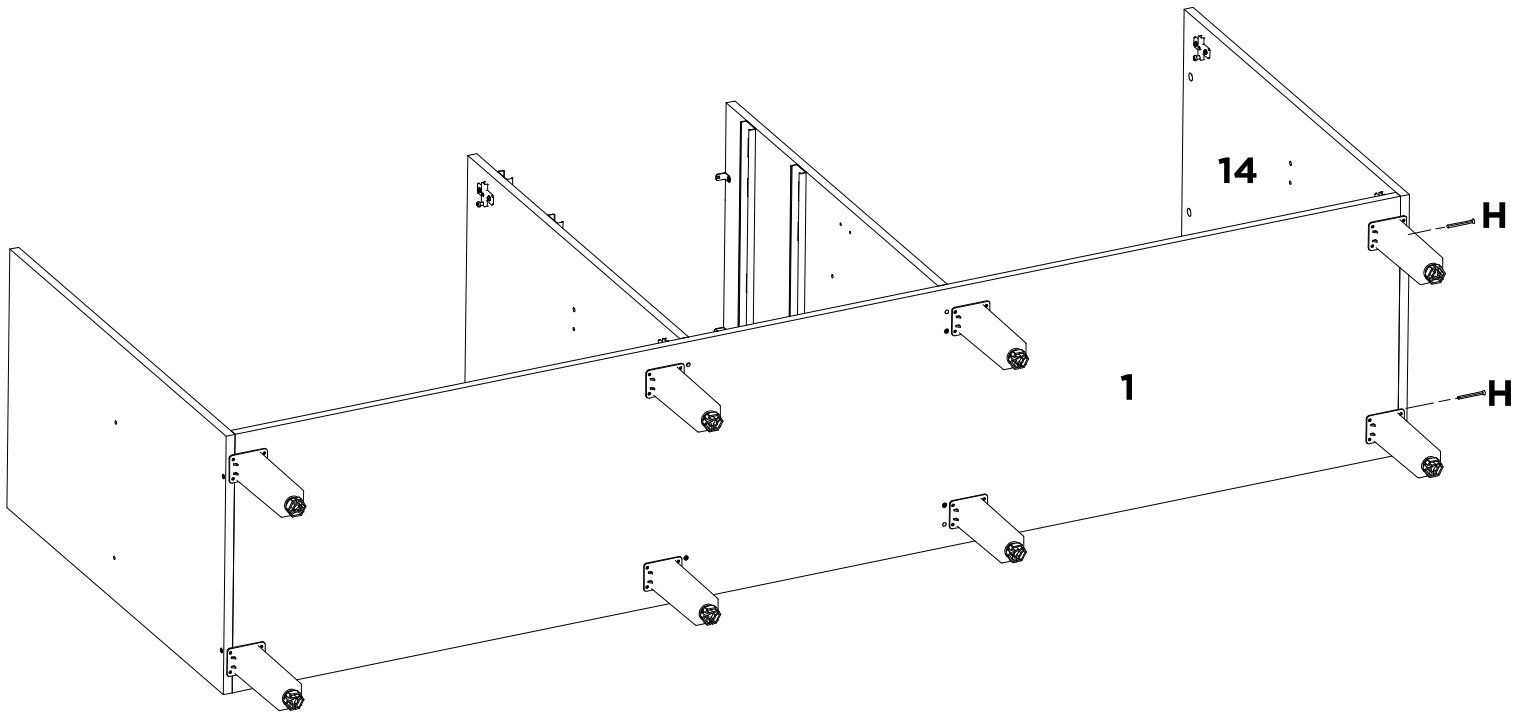
F	Q	-	-	-	-	-	-
X4	X2	-	-	-	-	-	-



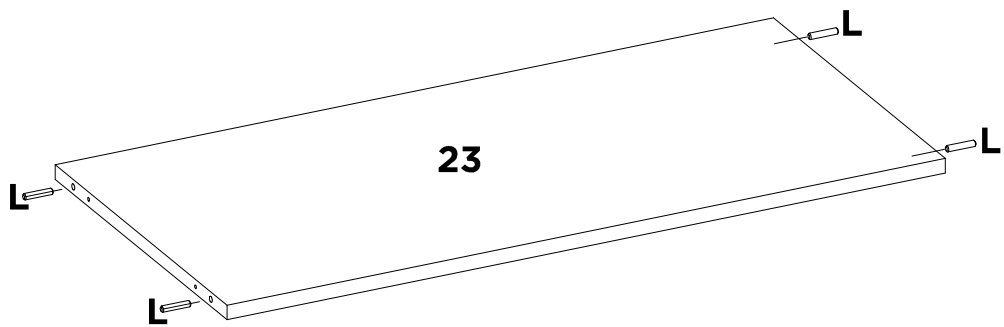
H	-	-	-	-	-	-	-
X2	-	-	-	-	-	-	-



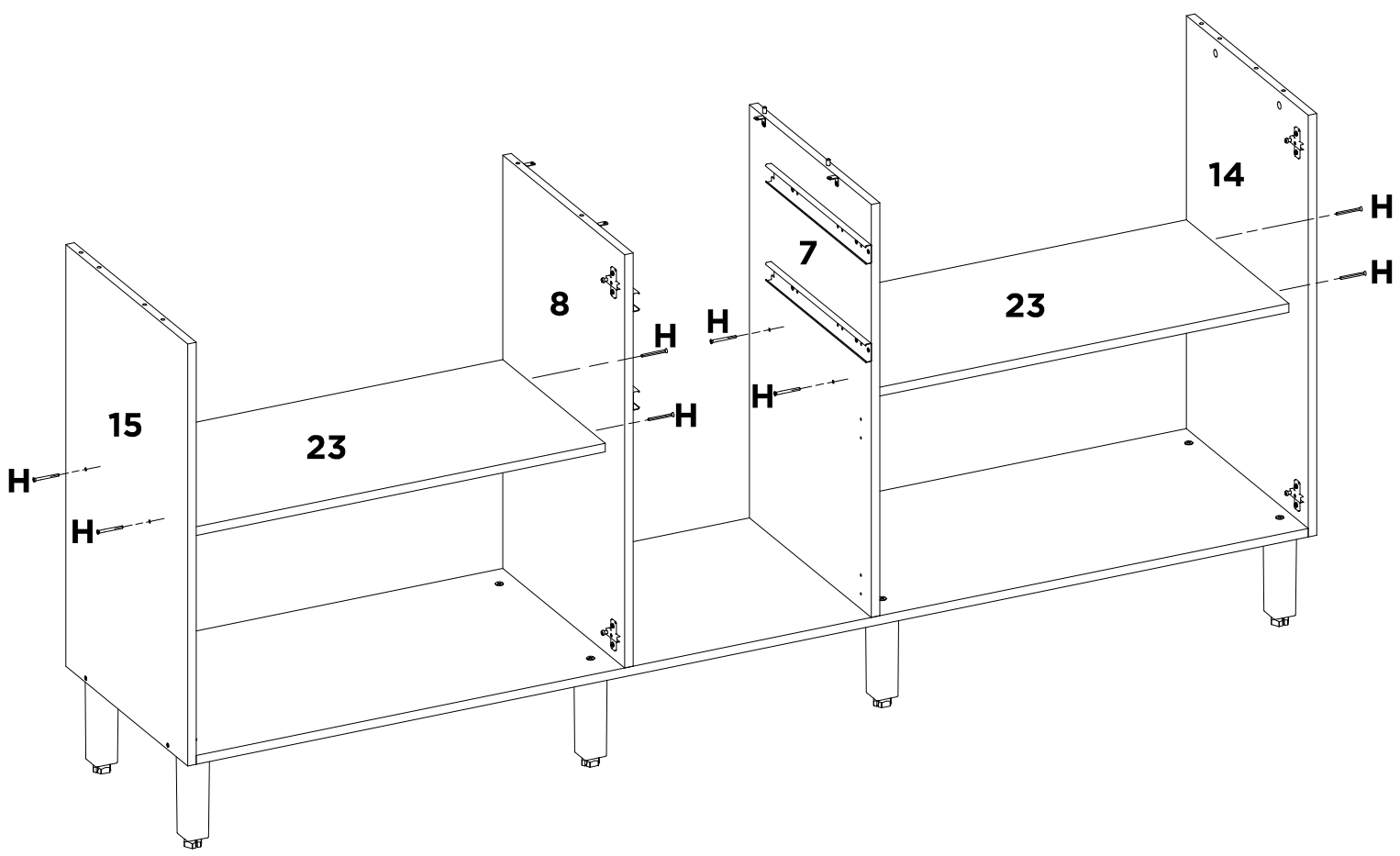
F	Q	-	-	-	-	-	-
X4	X2	-	-	-	-	-	-



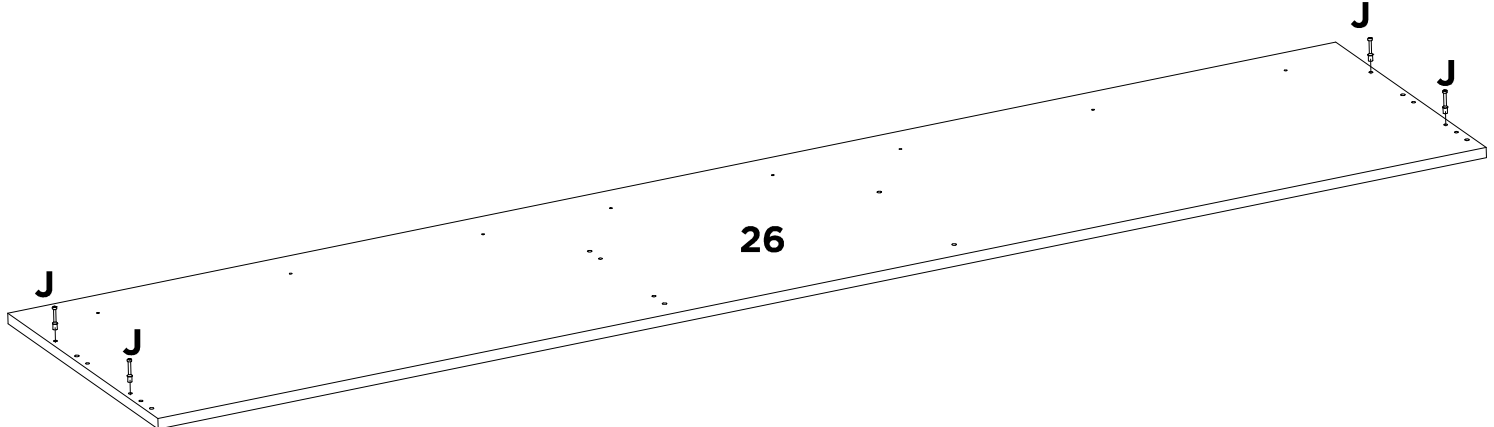
H	-	-	-	-	-	-	-
X2	-	-	-	-	-	-	-



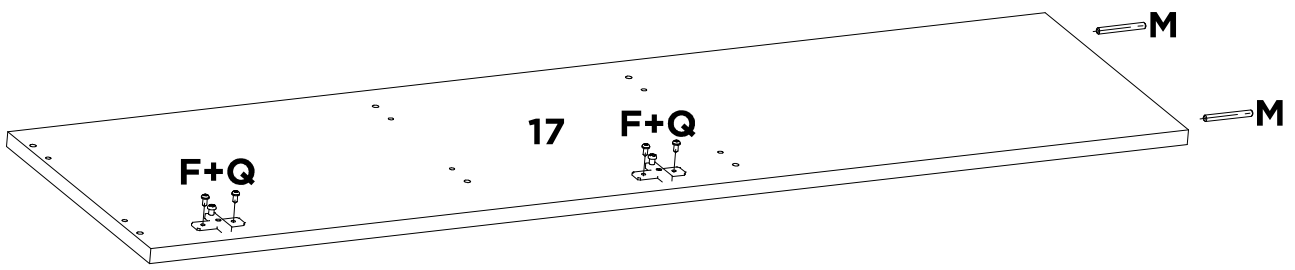
L	-	-	-	-	-	-	-
X8	-	-	-	-	-	-	-



H	-	-	-	-	-	-	-
X8	-	-	-	-	-	-	-

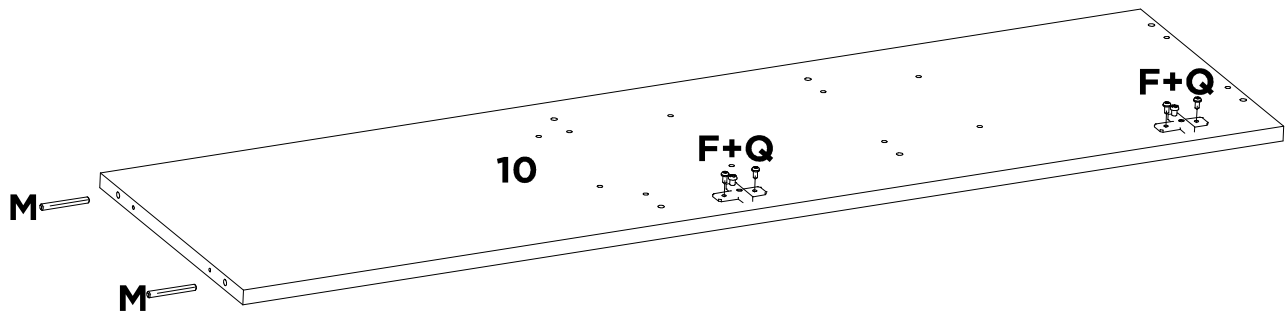


J	-	-	-	-	-	-	-
X4	-	-	-	-	-	-	-



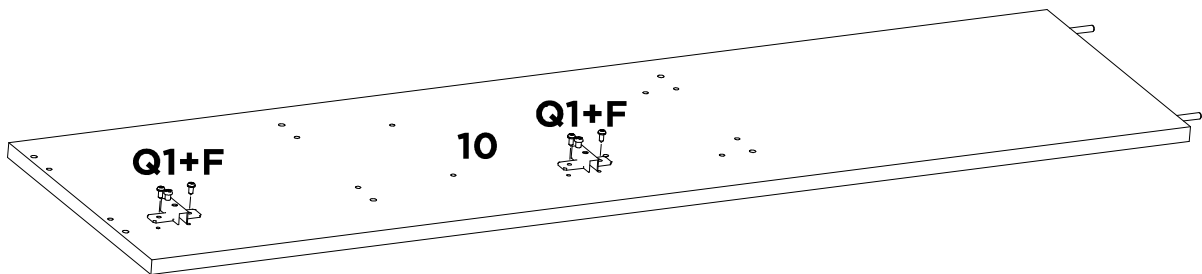
M	F	Q	-	-	-	-	-
X2	X4	X2	-	-	-	-	-

13

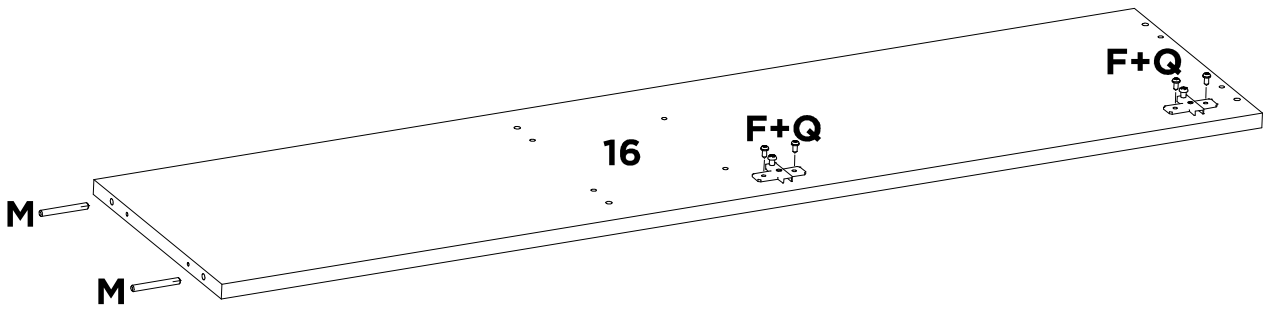


M	F	Q	-	-	-	-	-
X2	X4	X2	-	-	-	-	-

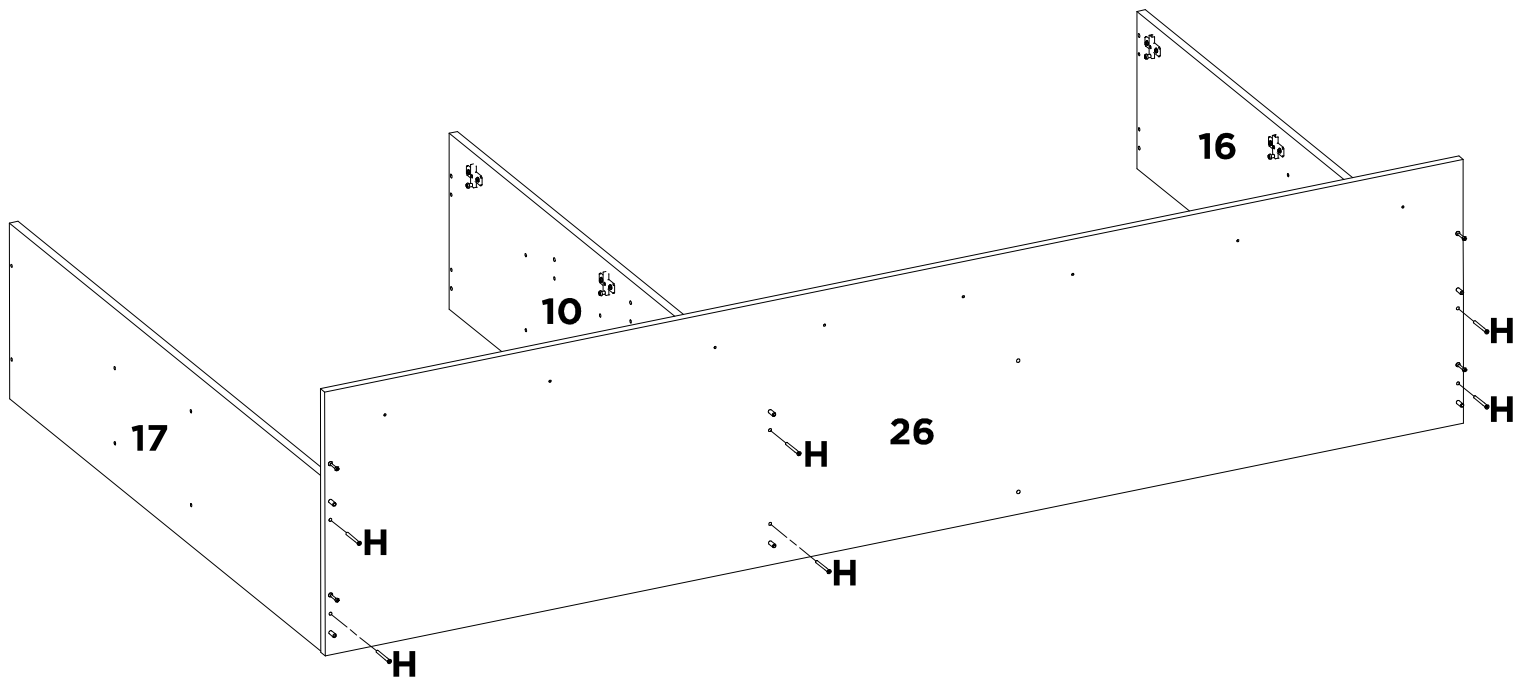
13A



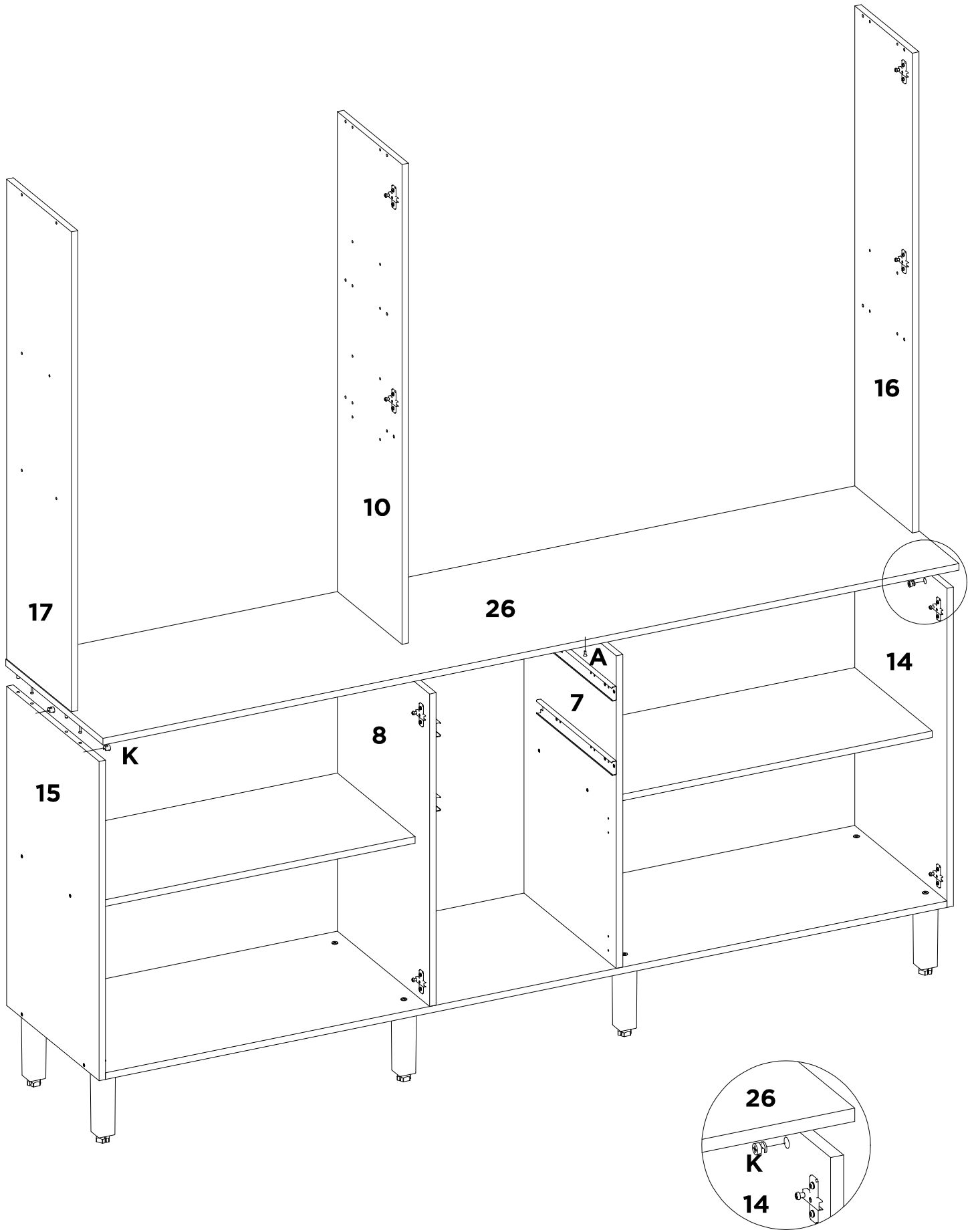
Q1	F	-	-	-	-	-	-
X2	X4	-	-	-	-	-	-



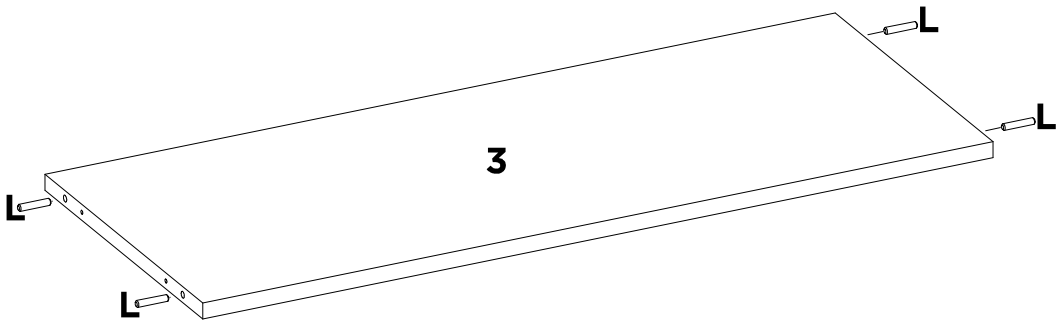
M	F	Q	-	-	-	-	-
X2	X4	X2	-	-	-	-	-



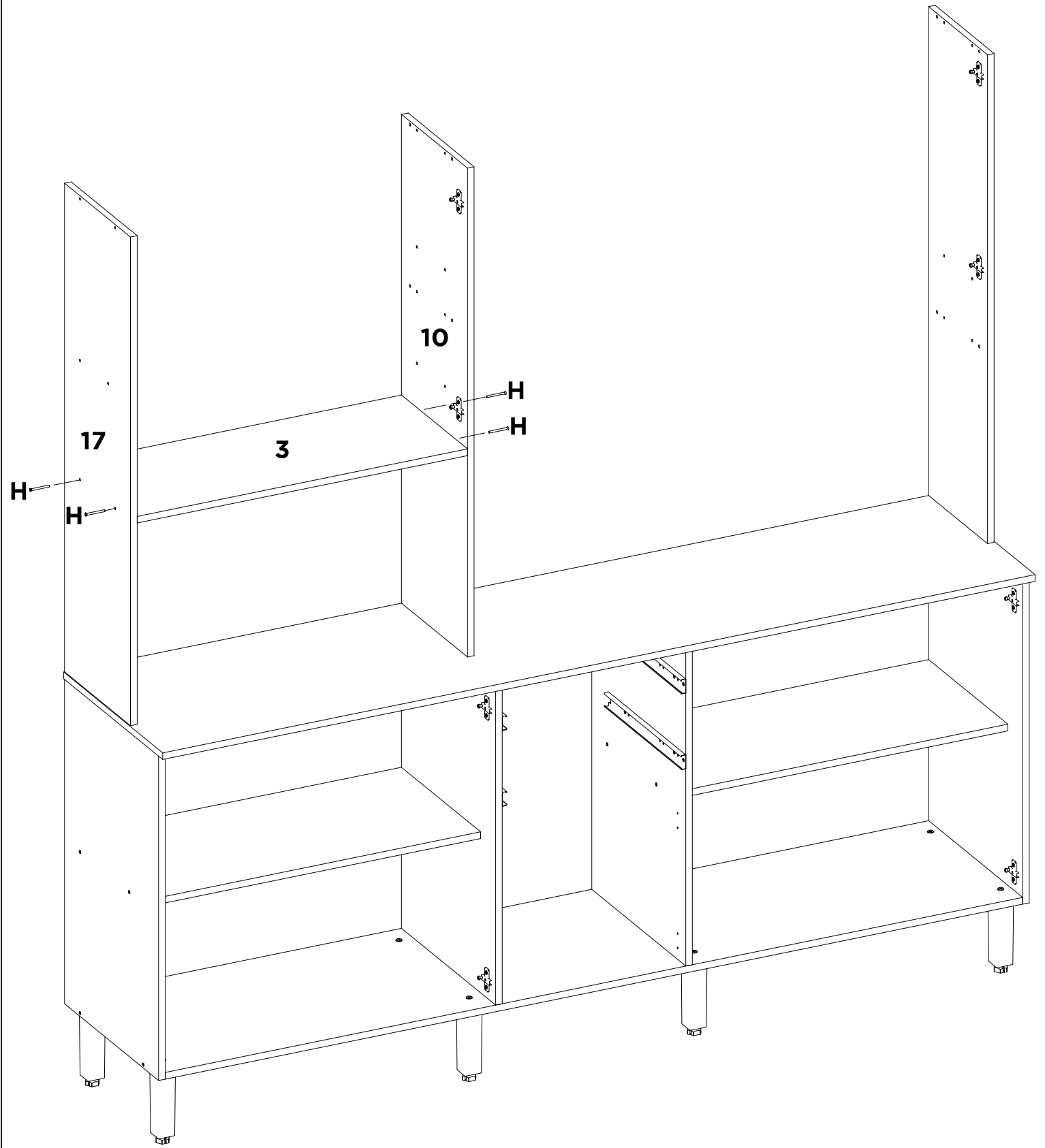
H	-	-	-	-	-	-	-
X6	-	-	-	-	-	-	-



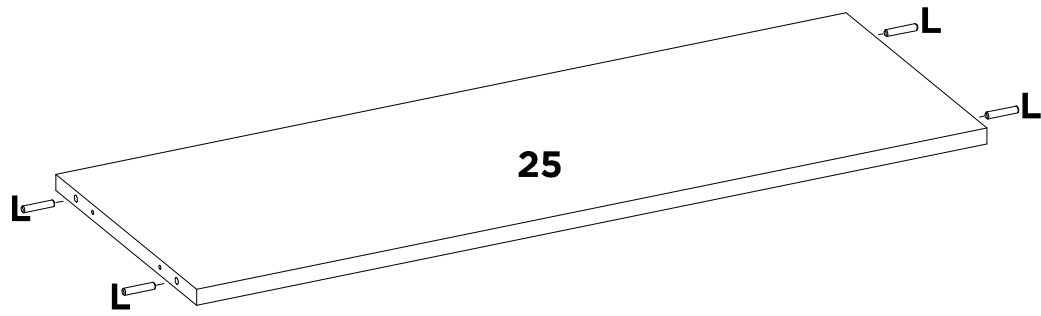
K	A	-	-	-	-	-	-
X4	X4	-	-	-	-	-	-



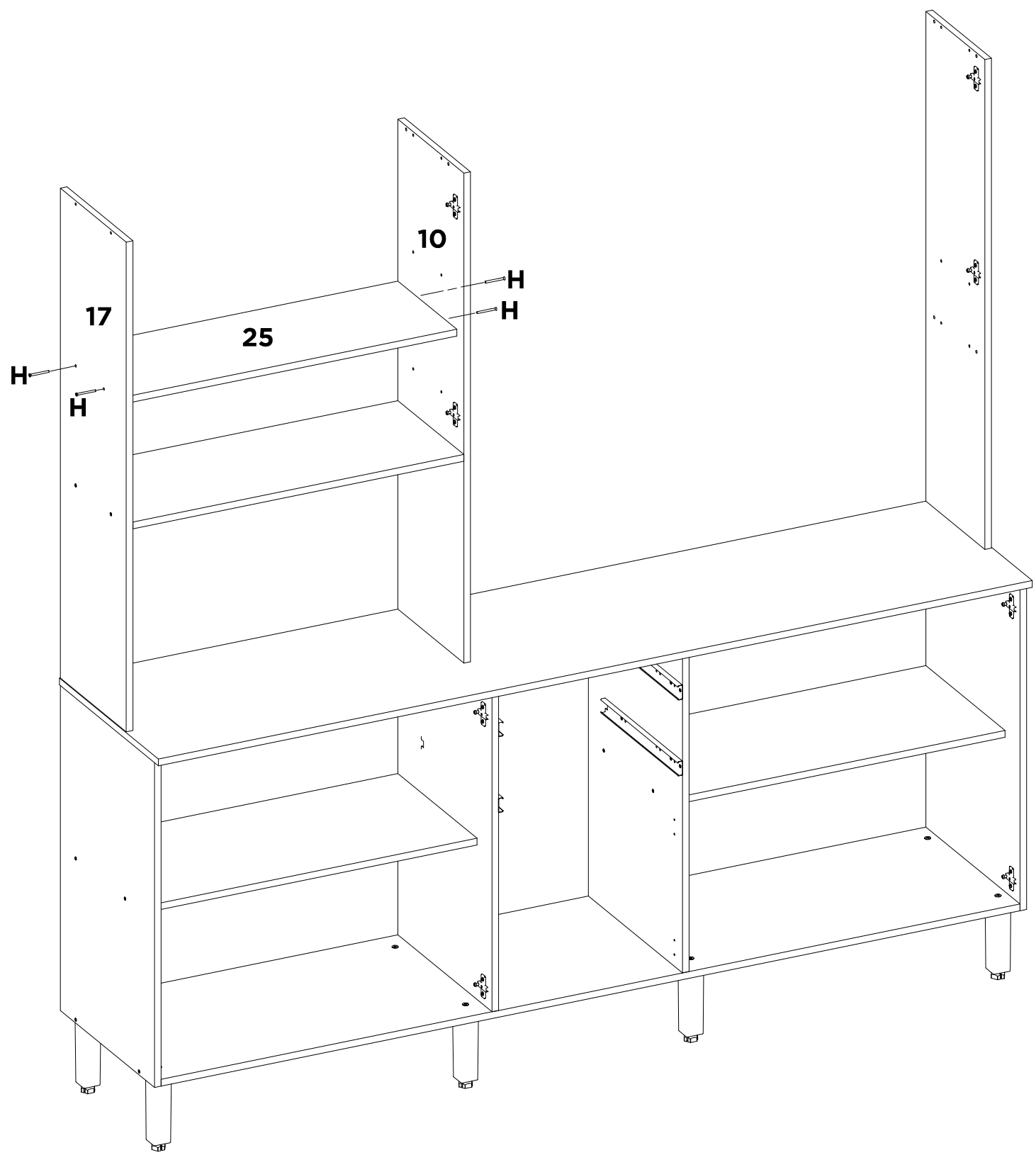
L	-	-	-	-	-	-	-
X4	-	-	-	-	-	-	-



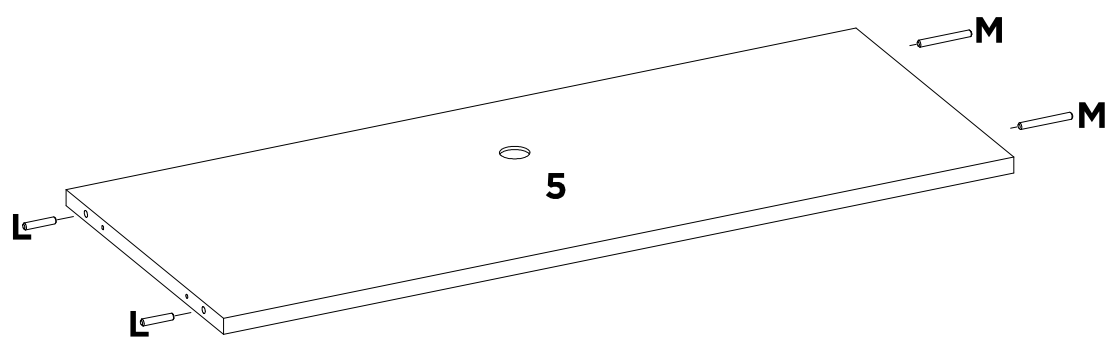
H	-	-	-	-	-	-	-
X4	-	-	-	-	-	-	-



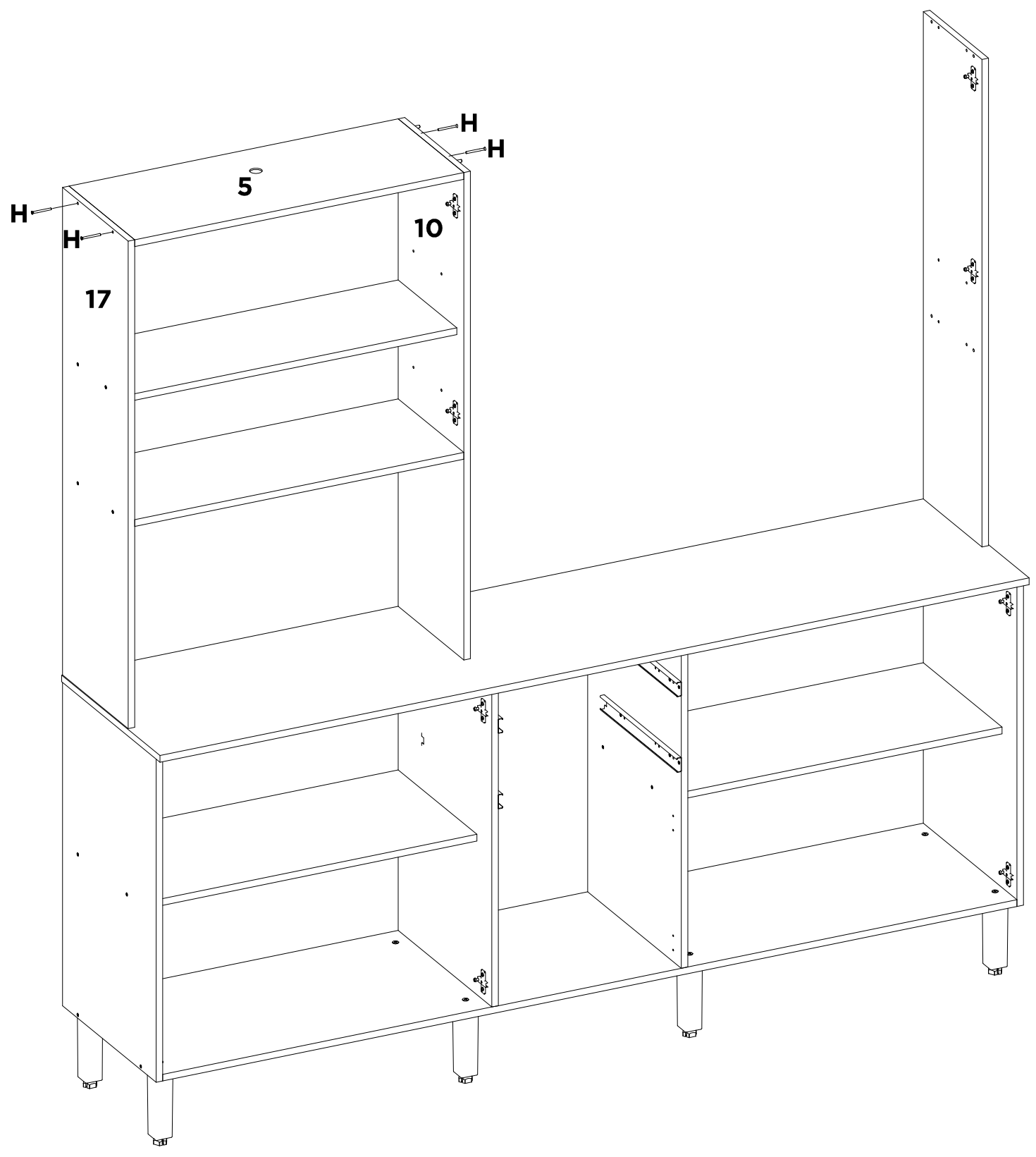
L	-	-	-	-	-	-	-
X4	-	-	-	-	-	-	-



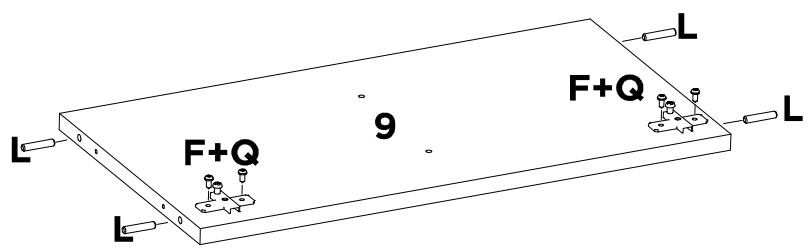
H	-	-	-	-	-	-	-
X4	-	-	-	-	-	-	-



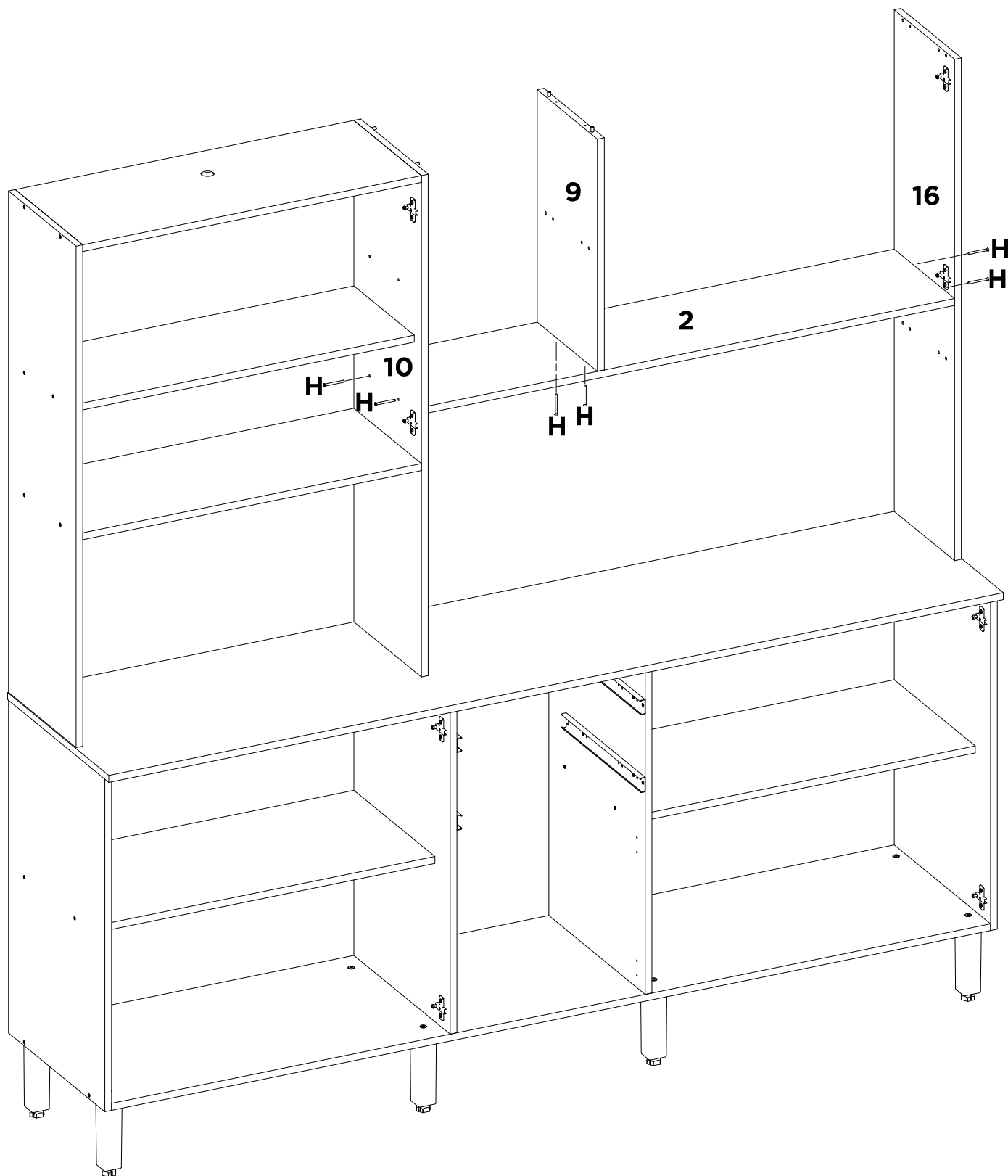
L	M	-	-	-	-	-	-
X2	X2	-	-	-	-	-	-



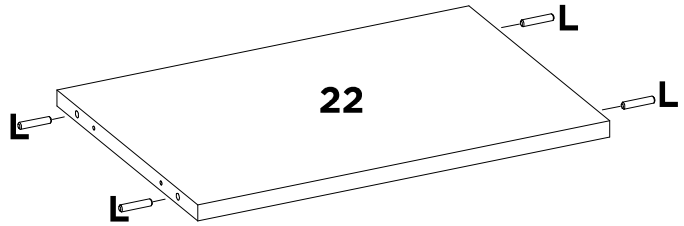
H	-	-	-	-	-	-	-
X4	-	-	-	-	-	-	-



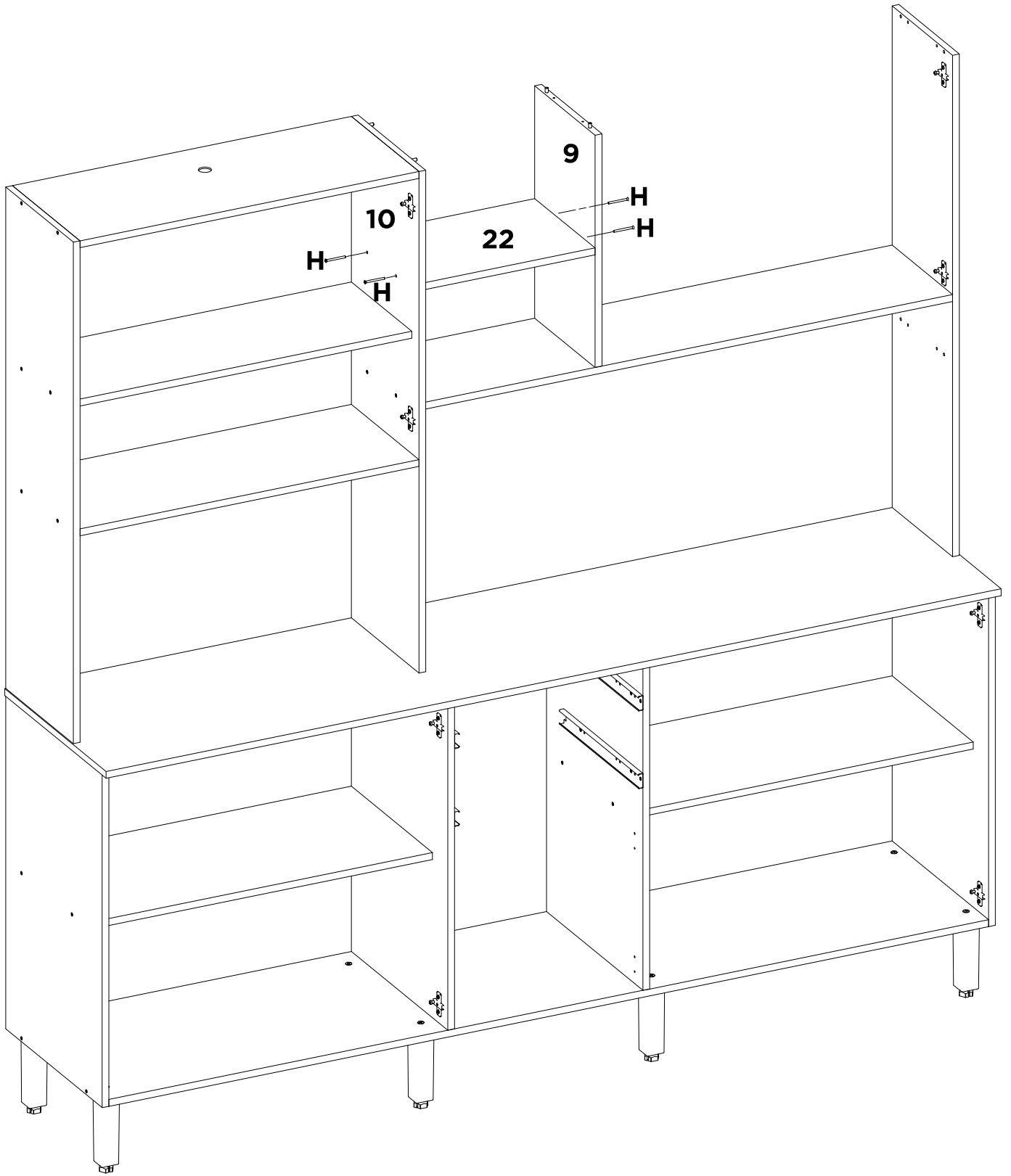
L	F	Q	-	-	-	-	-
X4	X4	X2	-	-	-	-	-



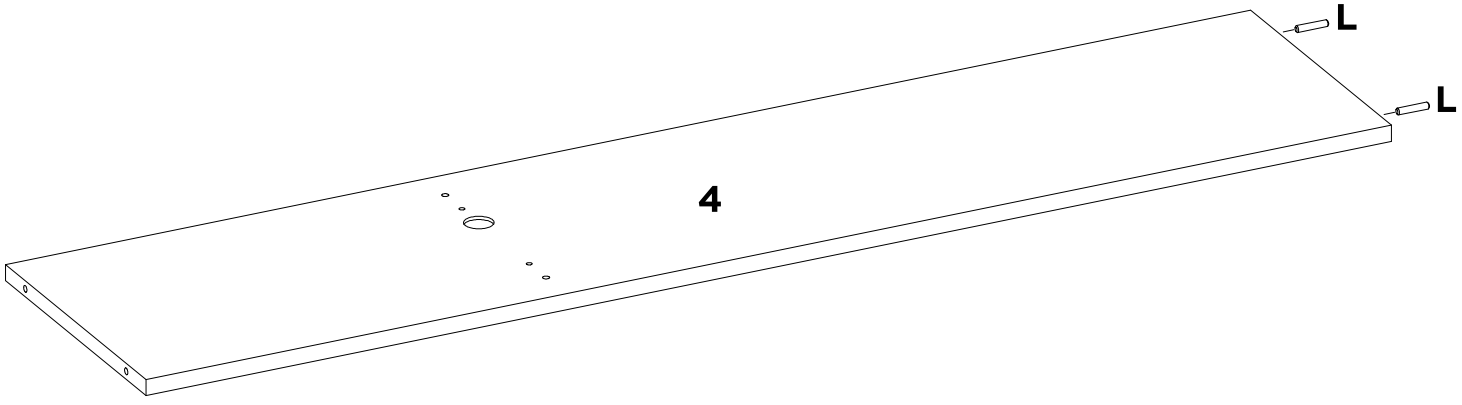
H	-	-	-	-	-	-	-
X6	-	-	-	-	-	-	-



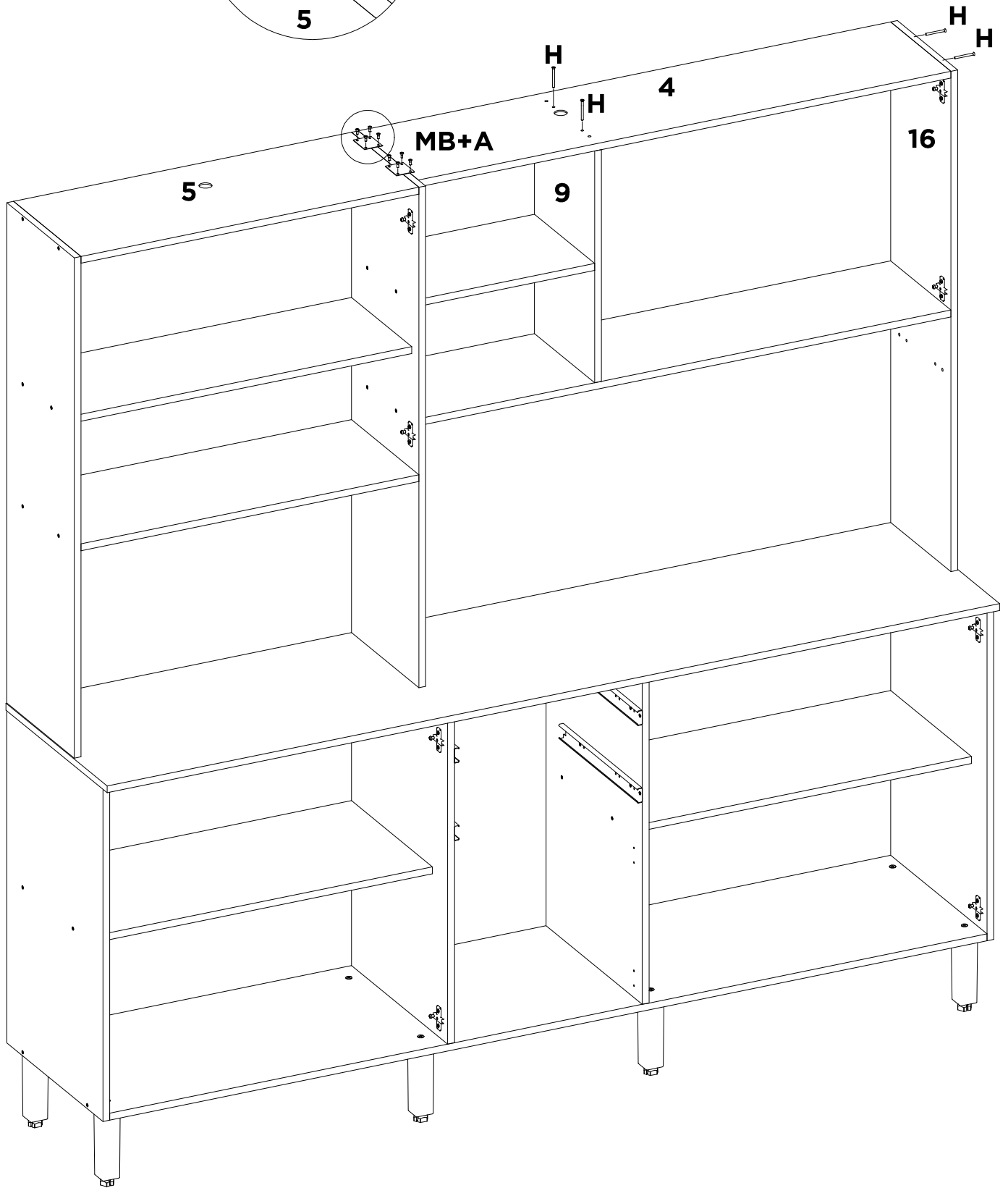
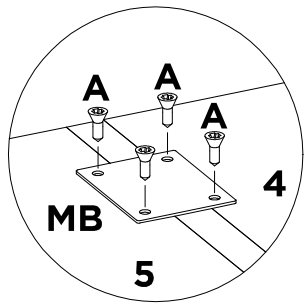
L	-	-	-	-	-	-	-
X4	-	-	-	-	-	-	-



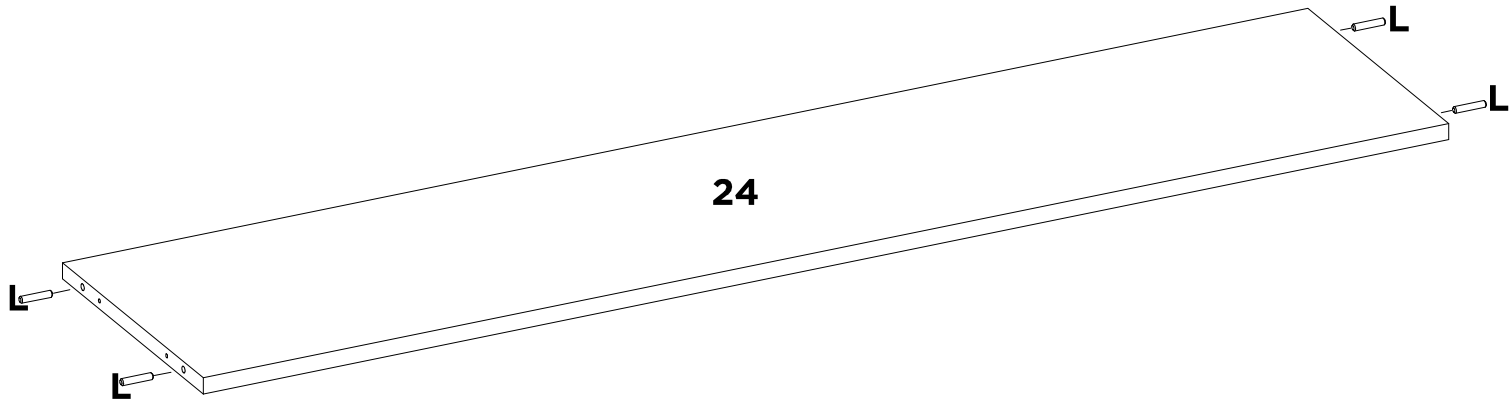
H	-	-	-	-	-	-	-	-
X4	-	-	-	-	-	-	-	-



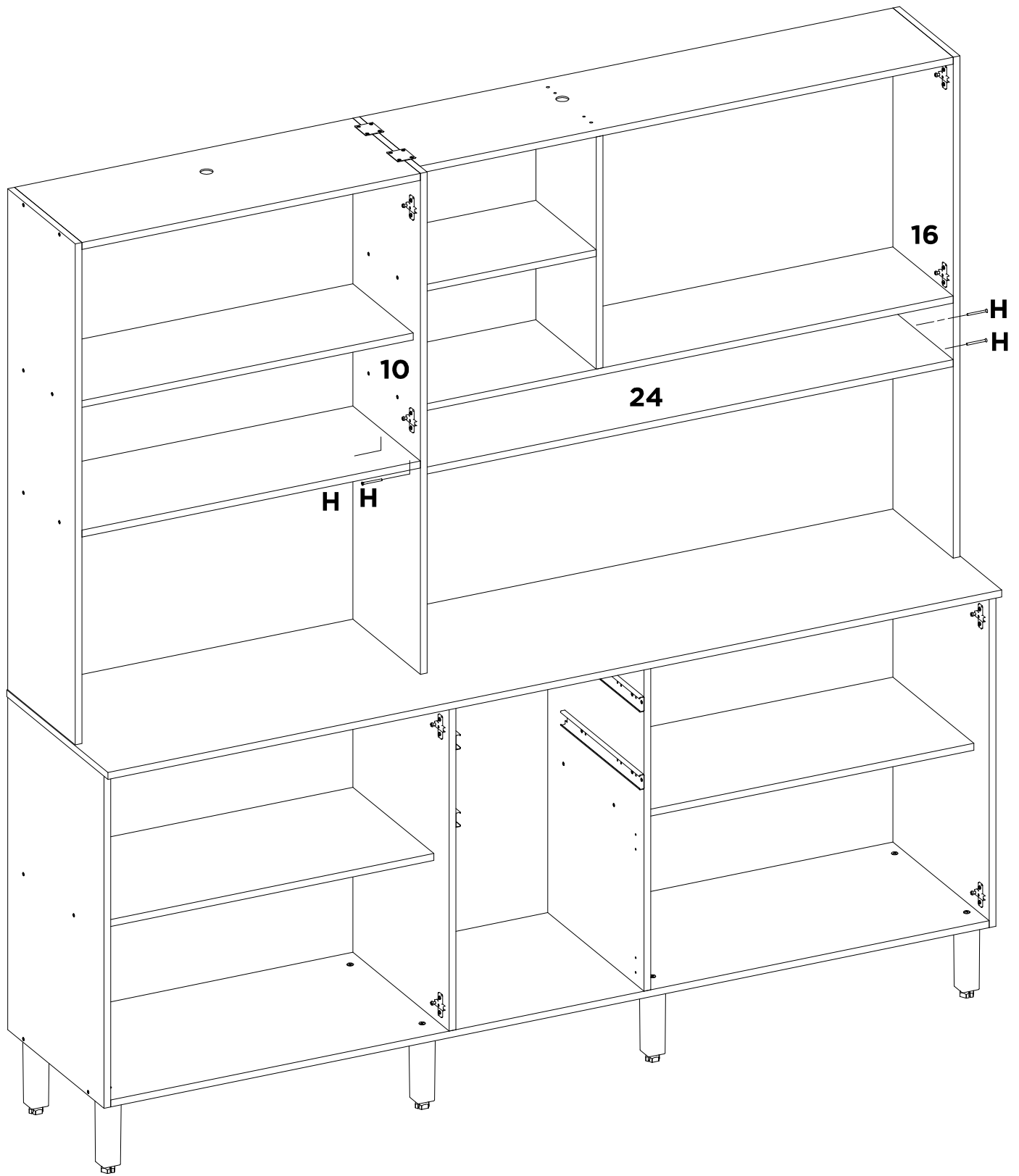
L X2	-	-	-	-	-	-	-
-----------------------	---	---	---	---	---	---	---



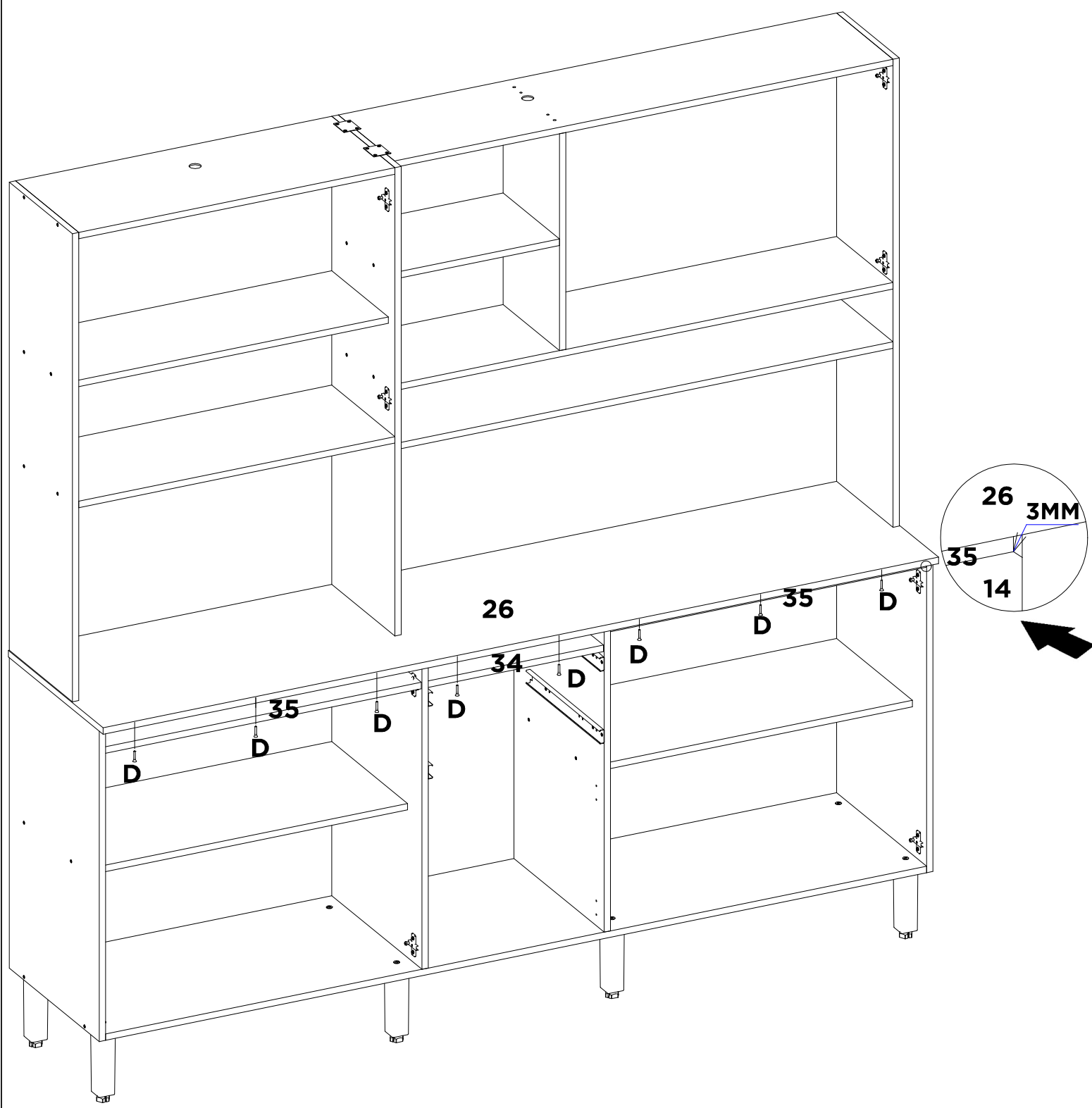
H	MB	A	-	-	-	-	-
X4	X2	X8	-	-	-	-	-



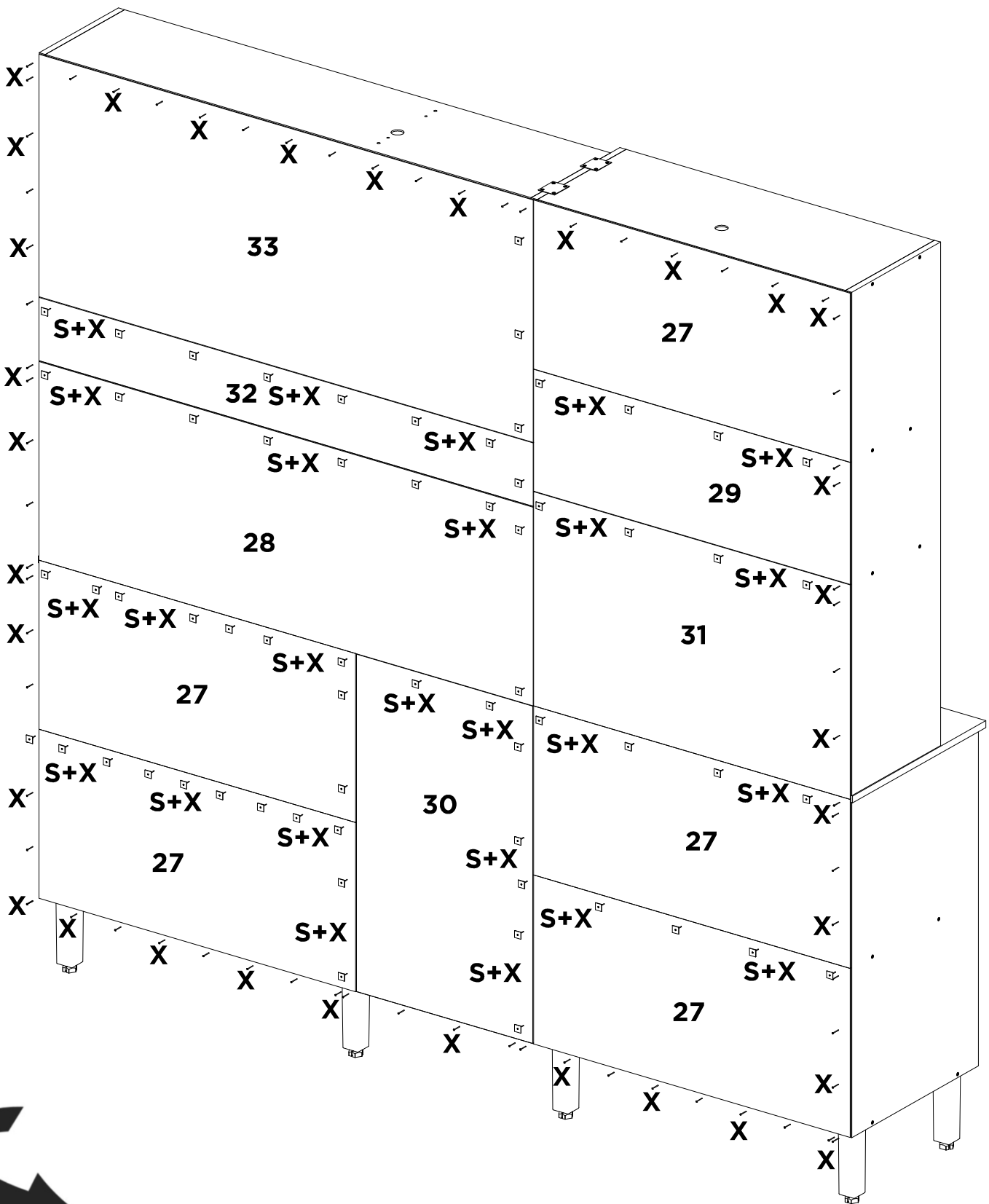
L	-	-	-	-	-	-	-
X4	-	-	-	-	-	-	-



H	-	-	-	-	-	-	-
X4	-	-	-	-	-	-	-



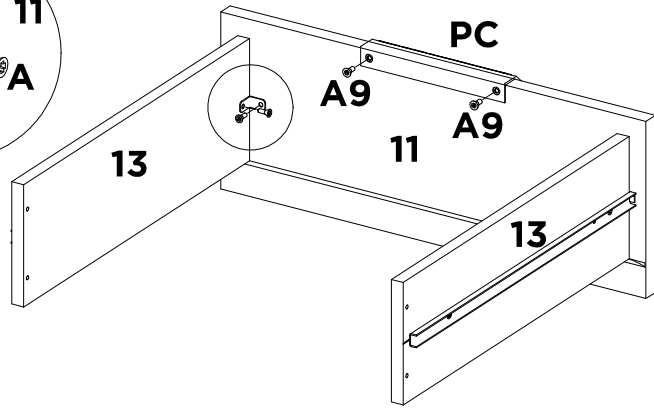
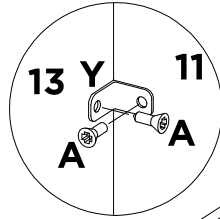
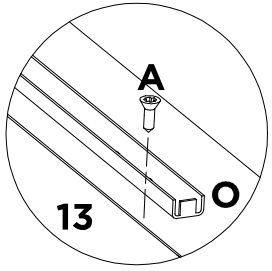
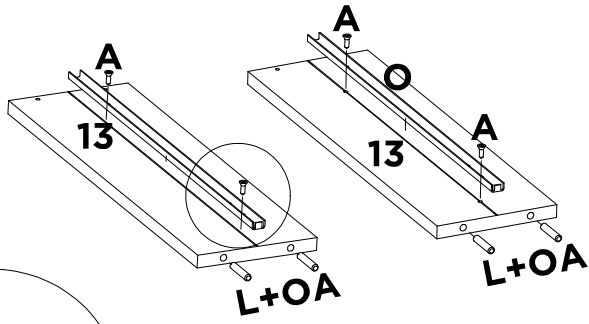
D	-	-	-	-	-	-	-
X8	-	-	-	-	-	-	-



X	S	-	-	-	-	-	-
X170	X65	-	-	-	-	-	-

33

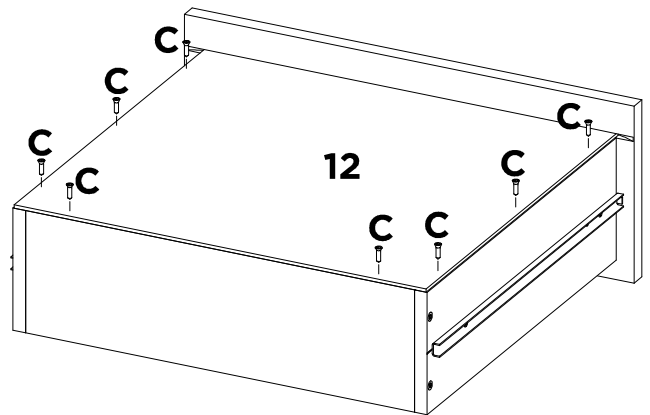
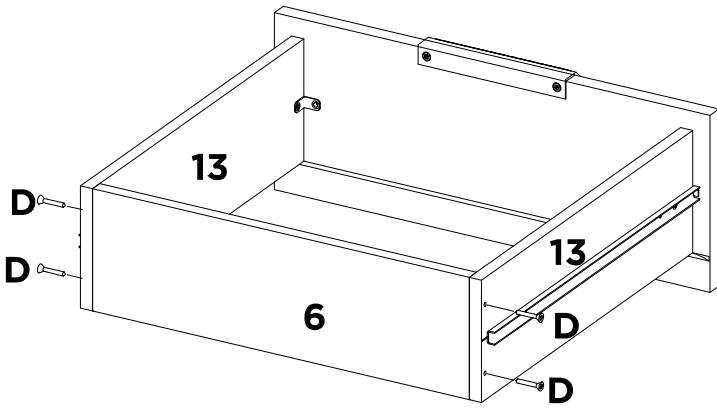
2x



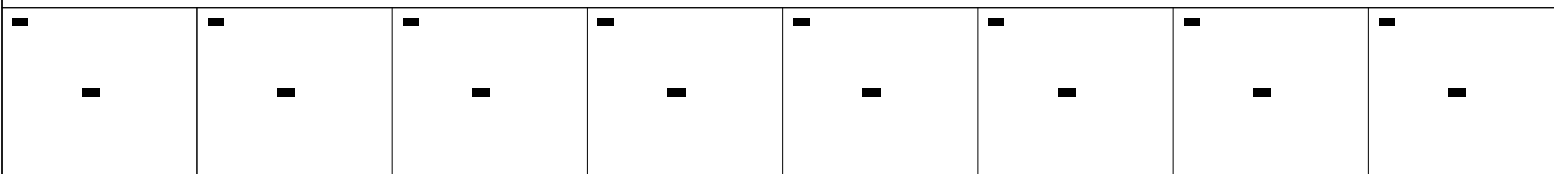
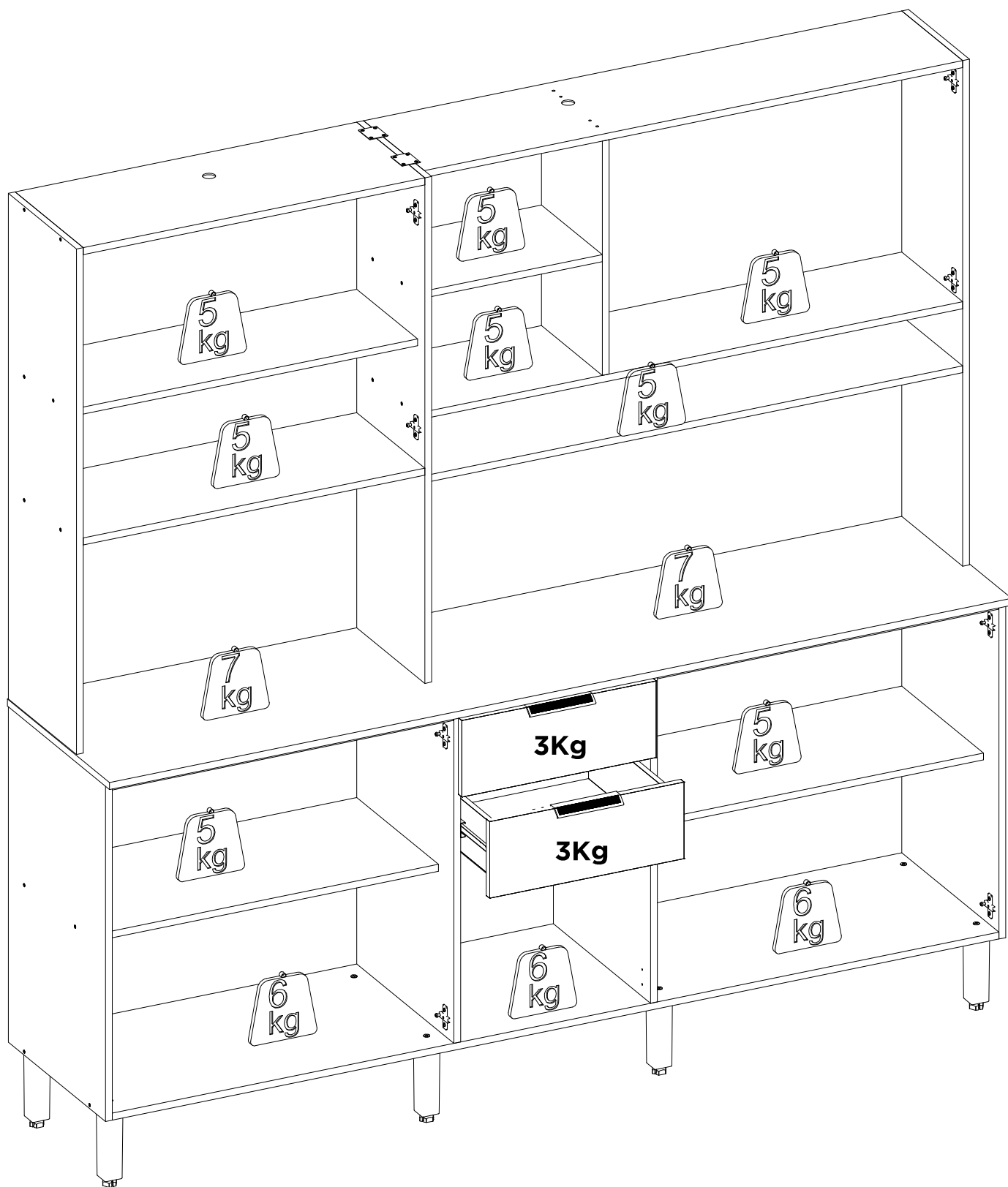
L	A	Y	O	OA	A9	PC	-
X8	X16	X4	X2	X2	X4	X2	-

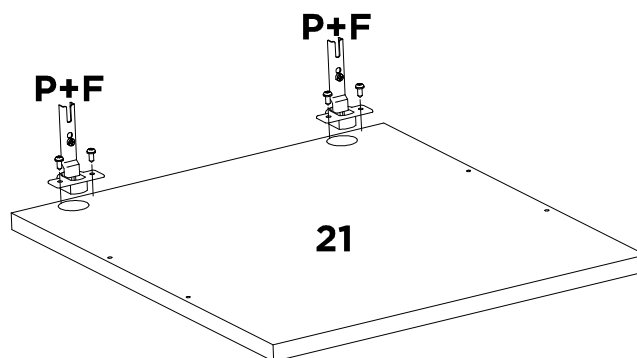
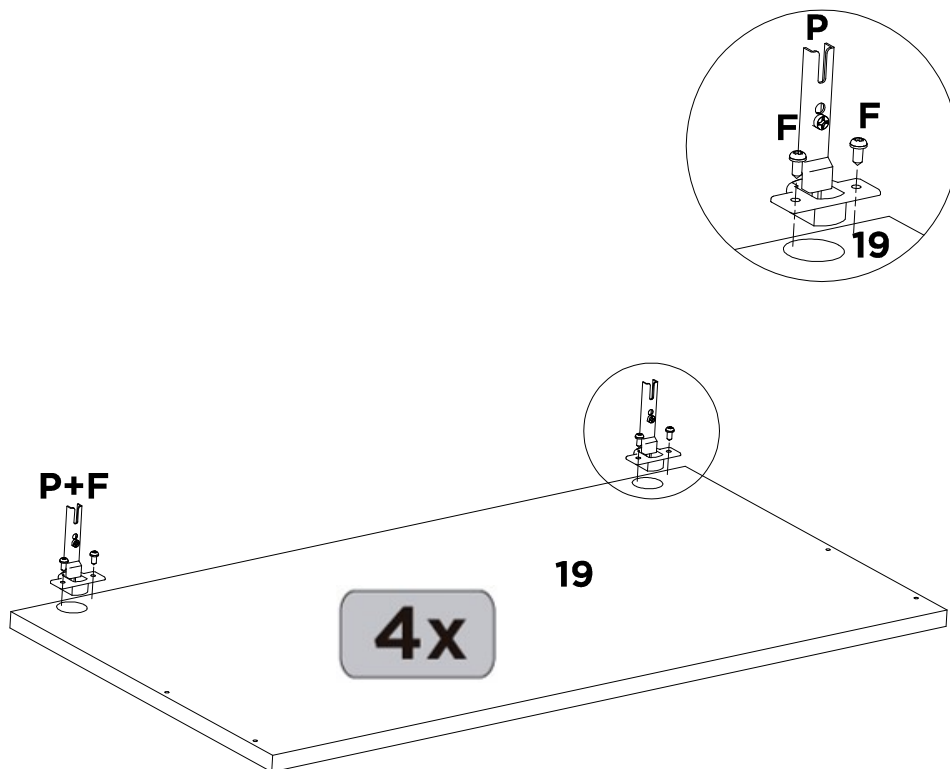
33A

2x

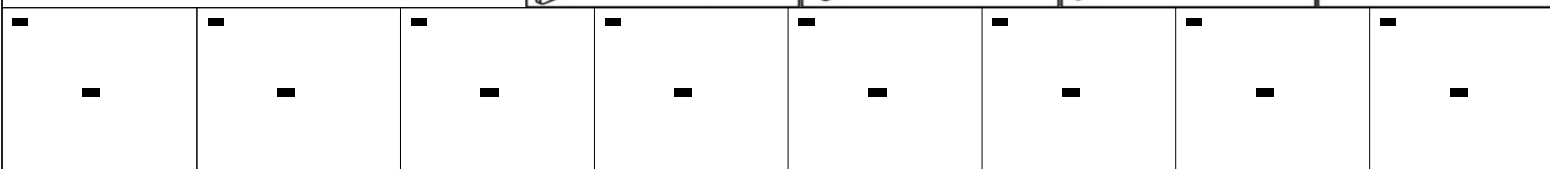
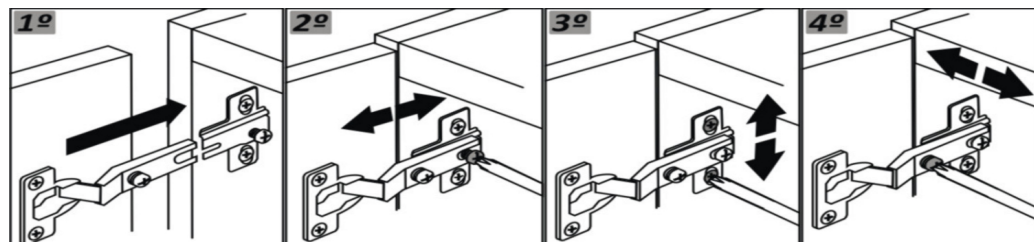
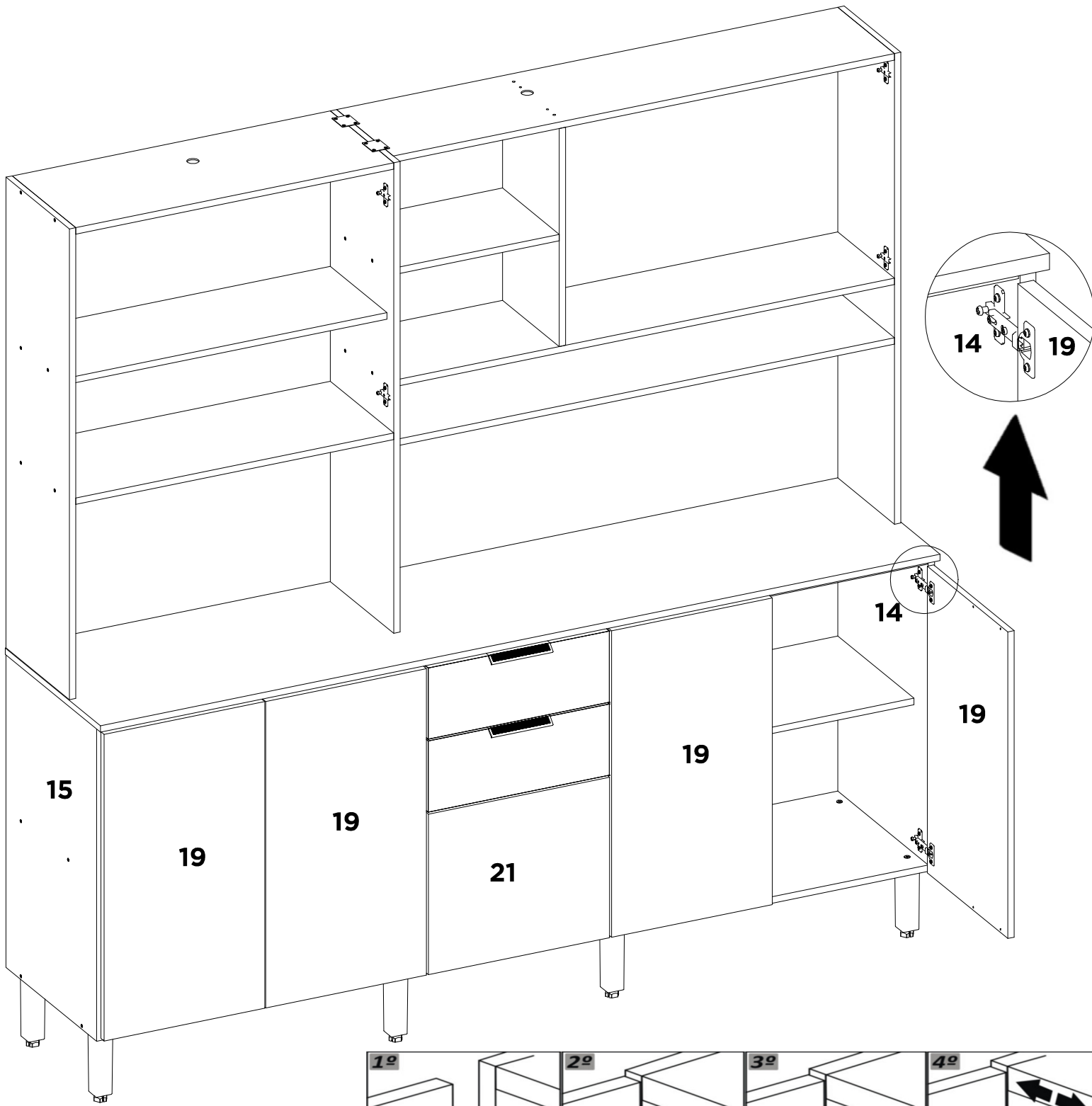


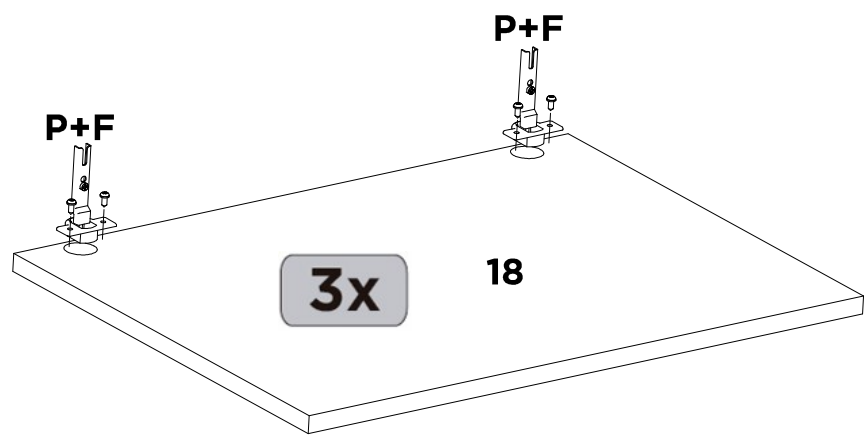
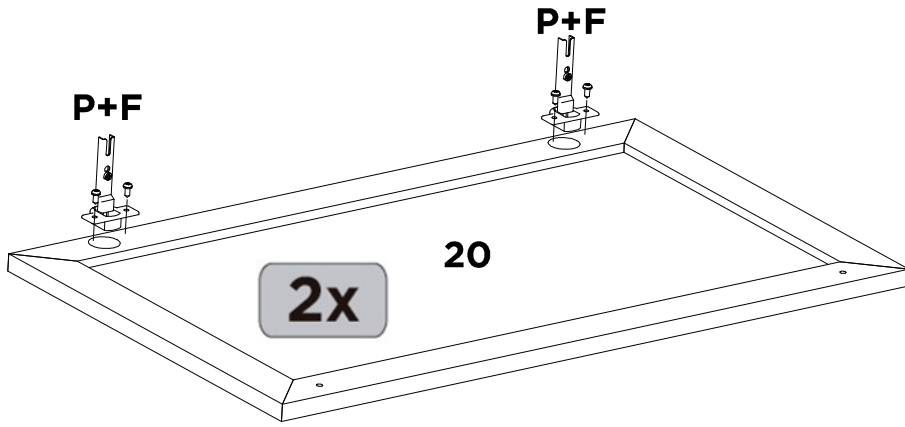
D	C	-	-	-	-	-	-
X8	X16	-	-	-	-	-	-



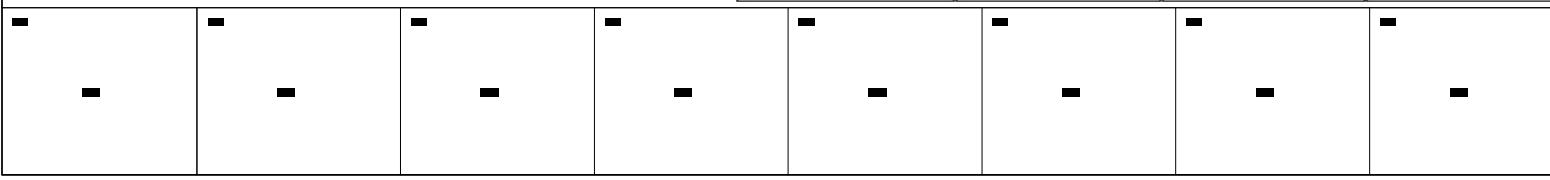
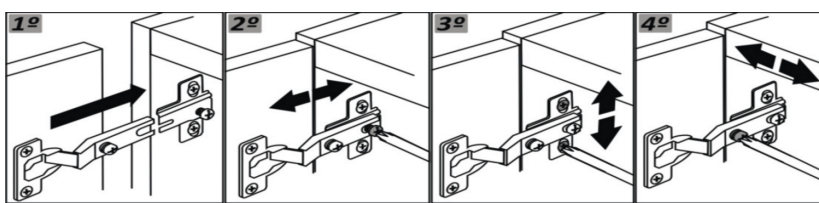
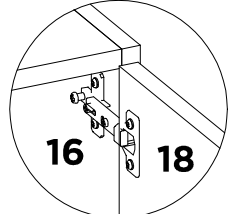
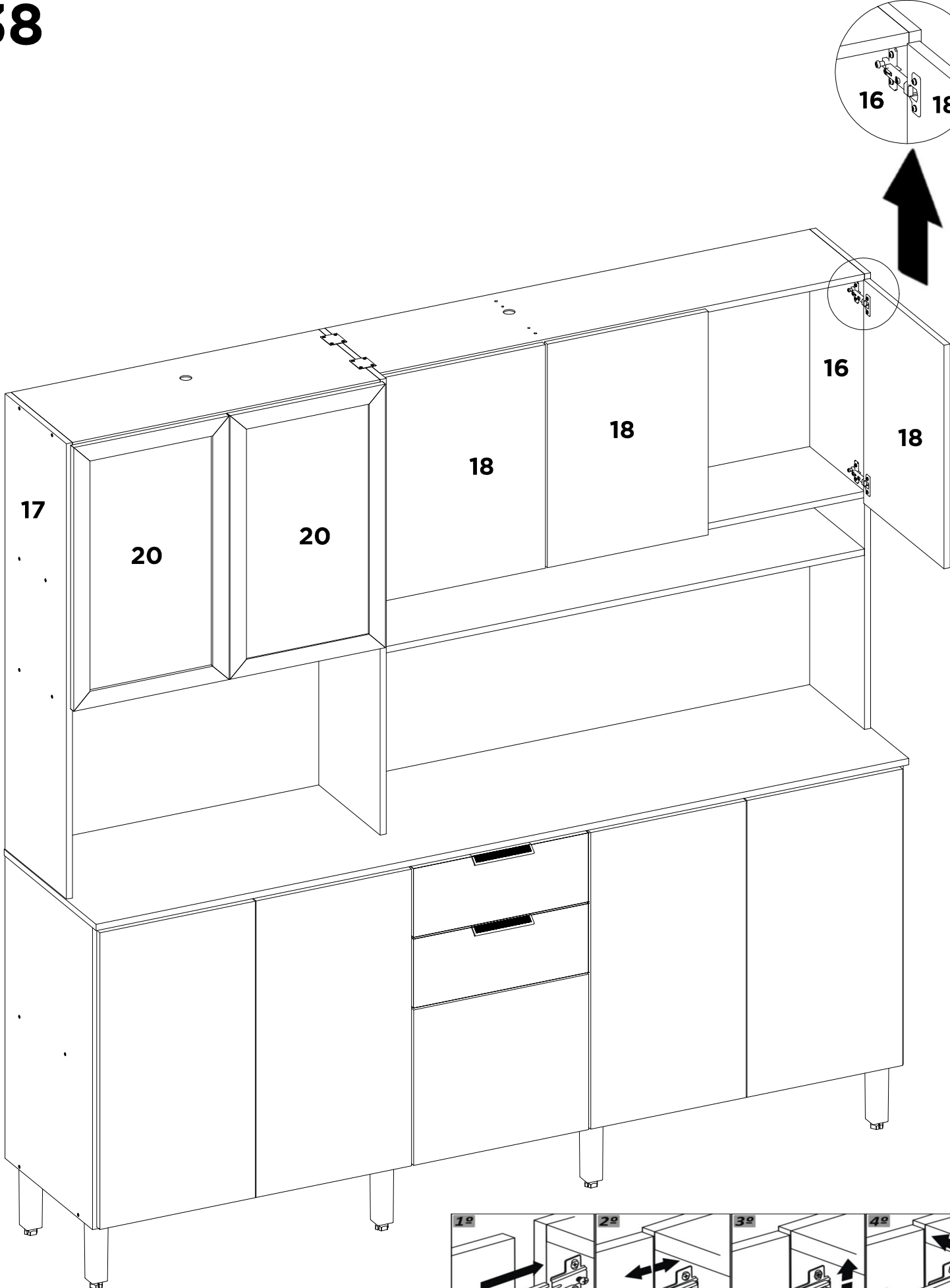


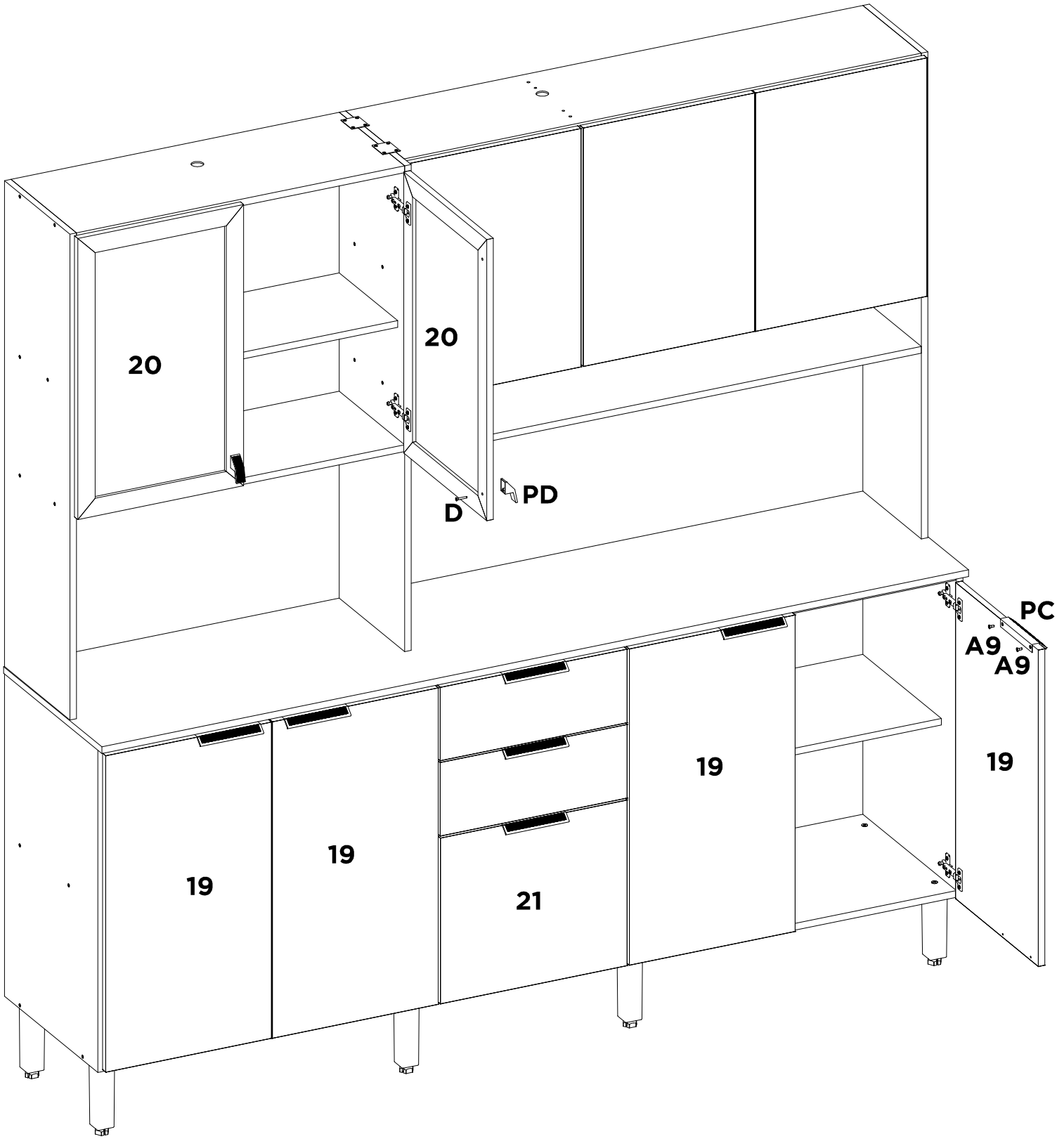
P	F	-	-	-	-	-	-
X10	X20	-	-	-	-	-	-



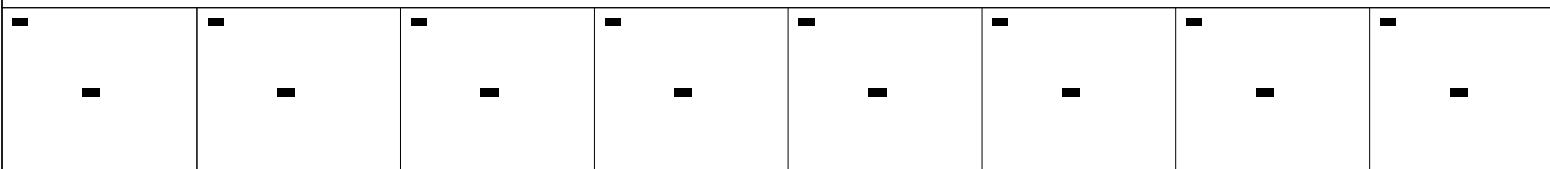
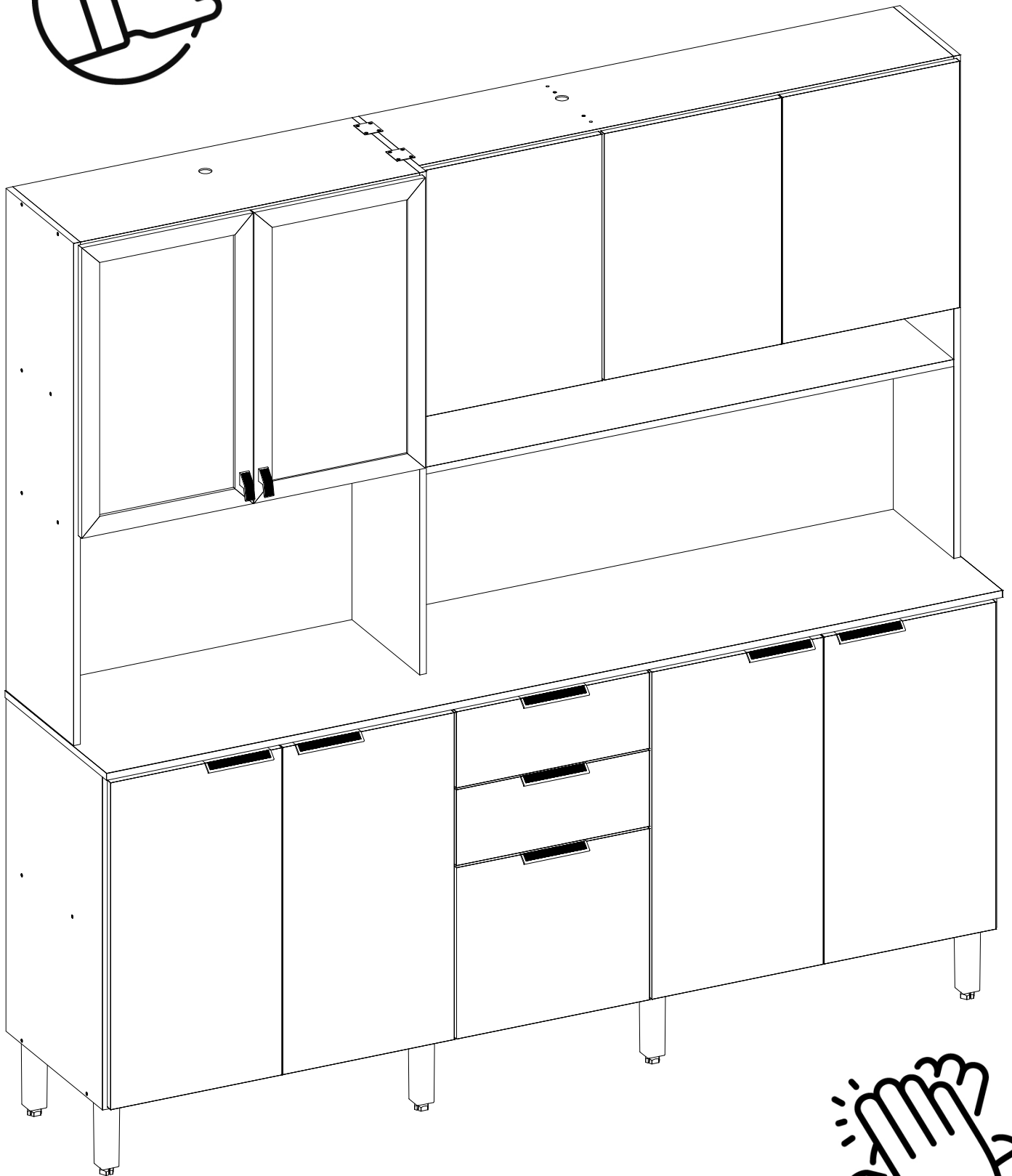


P	F	-	-	-	-	-	-
X10	X20	-	-	-	-	-	-





PD	D	PC	A9	-	-	-	-
X2	X2	X5	X10	-	-	-	-





DemóBILE