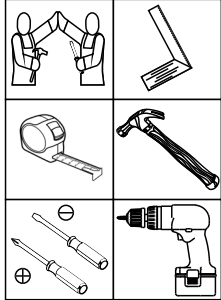
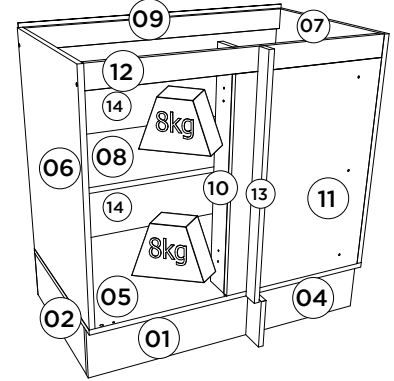
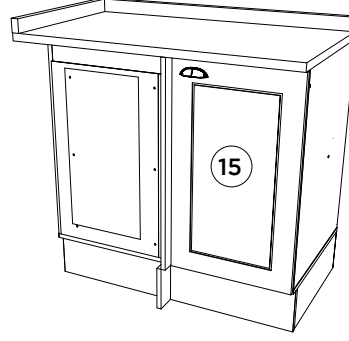
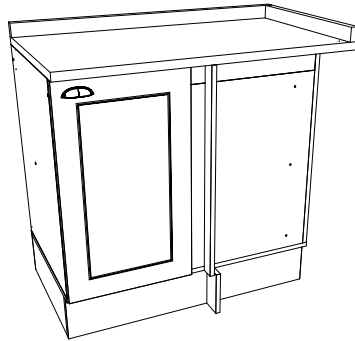


HENNInd. e Com. de Móveis Henn
Mondai - SC - Brasil

+55 49 3674.3500

@moveishenn
www.henn.com.br**INSTRUÇÕES DE MONTAGEM****INSTRUCCIONES DE MONTAJE
ASSEMBLY INSTRUCTIONS****Balcão Canto Reto 01 Porta Americana | Balcón de esquina Reto 01 Puerto Americana |
Balcony Corner Straight 01 Door Americana****Referência/Cor**

-
- C361-05 Branco HP
-
-
- C361-131 Cinza

Opção 1
Opción 1
Option 1Opção 2
Opción 2
Option 2**Requisitos para montagem
Requisitor para la montaje
Assembly Requirements**Imagens meramente ilustrativas
Imágenes meramente ilustrativas
Images for illustration only**Pesos máximos recomendados com carga distribuída
Peso máximo recomendado con la carga distribuida
Recommended maximum weights with evenly distributed.****Lista de Peças | Lista de piezas | List of parts**

Item	Caixa Caja Box	Qtd Ctd Qty	Descrição Descripción Description	Medidas (mm) Dimensions (mm) Size (measurements) (mm)
01	1/1	01	Rodapé Frontal Frente pie de página Front Footer	840x145x15
02	1/1	02	Rodapé Lateral Pie de página Side Side Footer	450x145x15
03	1/1	01	Rodapé Traseiro Pie de página trasera Rear Footer	808x145x15
04	1/1	01	Rodapé fechamento Pie de página de cierre Closing footer	145x68x15
05	1/1	01	Base Base Base	840x490x15
06	1/1	01	Lateral esquerda Lateral izquierda Left side	660x490x15
07	1/1	01	Lateral direita Lateral derecha Right side	660x490x15
08	1/1	01	Prateleira Estante Shelf	808x400x15
09	1/1	01	Travessa traseira Travesaño trasero Rear bumper	808x60x15
10	1/1	01	Pilastra da Porta Puerta pilastra Door Pilaster	660x75x15
11	1/1	01	Frente Fixa Frente Fija Fixed Front	600x435x15
12	1/1	01	Travessa frontal Travesaño frontal Front crossbar	808x60x15
13	1/1	01	Travessa Estrutural Travesa Estructural Travessa Estructural	675x43x15
14	1/1	02	Fundo Fondo Bottom	832x341x3
15	1/1	02	Porta Puerta Door	665x396x15

AVISO

Para limpeza de seu móvel, use uma flanela seca ou umedecida, e não utilize produtos químicos que possam danificar seu produto.

SISTEMA DE MONTAGEM

O sistema de montagem dos produtos, funciona de acordo com a ordem crescente dos números indicados no desenho. Ex: 01, 02, 03, 04... até a conclusão da montagem.

ADVERTENCIA

Para limpeza de su móvil, use una flanela seca o húmeda, y no utilice productos químicos que puedan dañar su producto.

SISTEMA DE MONTAJE

El sistema de montaje de los productos funciona de acuerdo con el orden creciente de los números indicados en el dibujo. Ej.: 01, 02, 03, 04... hasta la conclusión del montaje.

NOTICE

To clean your furniture, use a dry or wet cloth, and do not use chemicals that may damage your product.

ASSEMBLY SYSTEM

The products' assembly system works according to the increasing order of the indicated numbers. For example: 01, 02, 03, 04 ... to the end of the assembly.

Ferragens | Herrajes | Hardware

A 04x Parafuso 5,0x50mm FLA. Tornillo 5,0x50mm FLA. Screw 5,0x50mm FLA.	B 05x Parafuso 4,5x50mm CHT. Tornillo 4,5x50mm CHT. Screw 4,5x50mm CHT.	C 21x Parafuso 3,5x40mm CHT. Tornillo 3,5x40mm CHT. Screw 3,5x40mm CHT.	D 02x Parafuso M4x20mm CHT. ZB Tornillo M4x20mm CHT. ZB Screw M4x20mm CHT. ZB	E 53x Parafuso 4,0x14mm CHT. Tornillo 4,0x14mm CHT. Screw 4,0x14mm CHT.	F 02x Giz de correção Tiza de corrección Chalk of correction	G 03x Parafuso 4,0x25mm CHT. Tornillo 4,0x25mm CHT. Screw 4,0x25mm CHT.	H 04x Parafuso União 30mm Tornillo Unión 30mm Union Screw 30mm
I 04x Prego 12x12mm Anelado Clavo 12x12mm Anillado Ringed Nails 12x12mm	J 26x Prego 10x10mm Clavo 10x10mm Nail 10x10mm	K 07x Fixador de fundos Fijador de fondos Bottom fixer	L 27x Cavilha 8x25mm Cinta 8x25mm Dowel 8x25mm	M 04x Sapata "L" 16x20mm Zapata "L" 16x20mm "L" shoe 16x20mm	N 02x Suporte metal Soporte metálico Metal support	O 13x Cantoneira plástica Cantoneira plástica Plastic angle brackets	P 01x Puxador Concha Tirador Concha Shell Handle
Q 02x Dobradilha 35mm POP Baixa c Amort + Calço Fixo Bisagra baja POP de 35 mm con amortiguación + cuña fija 35mm POP Low Hinge with Damping + Fixed Shim	R 10x Adesivo tapa parafuso 10mm Adhesivo tapón de tornillo 10mm Bolt cover adhesive 10mm	S 04x Buchas plásticas 8mm Buchas de plástico 8mm 8mm plastic bushing	T 02x Suporte de fixação Soporte de fijación Mounting bracket	U 02x Proteção para cantoneira Zapata "L" 16x20mm "L" shoe 16x20mm Protection angle	V 02x Sachê de cola Bolsa de pegamento Glue bag		

O parafuso (H) deve ser usada somente quando este módulo for acoplado a outro módulo componível Henn.

RECOMENDAÇÃO

Ao unir um outro produto neste, utilizar 2 Cantoneiras (O) e 4 Parafusos 4,0x14mm CHT (E) na peça 04.

RECOMENDAÇÃO

Para fixar o móvel na parede usar o suporte de fixação (T), o parafuso 4,0x14mm CHT (E), a Bucha 8mm (S) e o parafuso 5,0x50mm FLA (A).

El tornillo (H) se debe utilizar sólo cuando el módulo está conectado a otro módulo componible Henn.

RECOMENDACIÓN

Al unir otro producto a este, utilice 2 ángulos (O) y 4 tornillos CHT de 4,0x14 mm (E) en la parte 04.

RECOMENDACIÓN

Para conectar el móvil a la pared con el soporte (T), tornillo 4,0x14mm CHT (E), el casquillo de 8 mm (S) y el 5,0x50mm tornillo FLA (A).

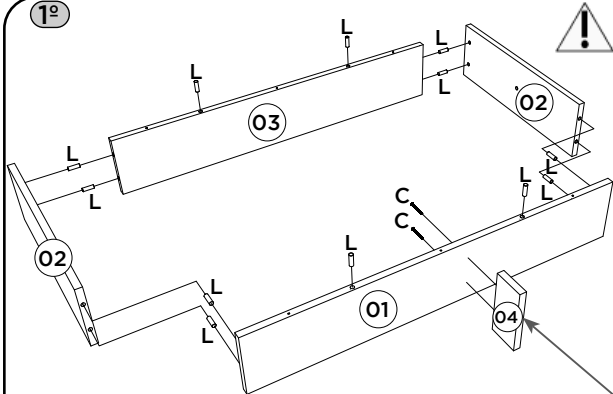
The screw (H) should be used only when this module is attached to another Henn modular module.

RECOMMENDATION

When joining another product to this one, use 2 Angles (O) and 4 4.0x14mm CHT Screws (E) in part 04.

RECOMMENDATION

To fix the furniture to the wall use the mounting bracket (T), the 4.0x14mm CHT (E) screw, the 8mm bushing (S) and the 5.0x50mm FLA screw (A).



1º

Fazer a furação passante na peça (01) para colocação do parafuso (C) com a peça (04), conforme opção 1 (lado direito) ou opção 2 (lado esquerdo).

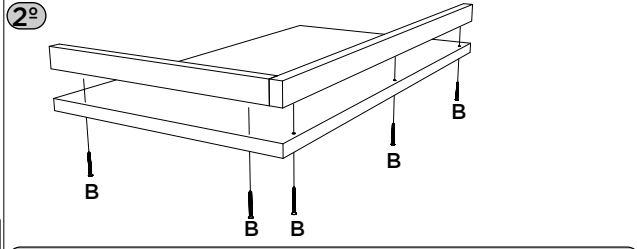
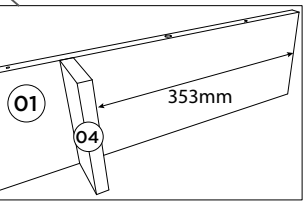
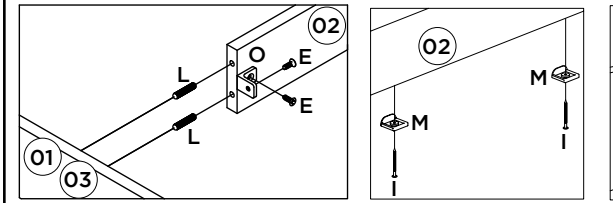
Realizar el orificio pasante en la pieza (01) para colocar el tornillo (C) con la pieza (04), según opción 1 (lado derecho) u opción 2 (lado izquierdo).

Make the through hole in the part (01) to place the screw (C) with the part (04), according to option 1 (right side) or option 2 (left side).

Utilizar o sachê de cola (V) em todas as cavilhas (L) do produto.

Con el pegamento sobre (V) en todos los pernos (L) producto.

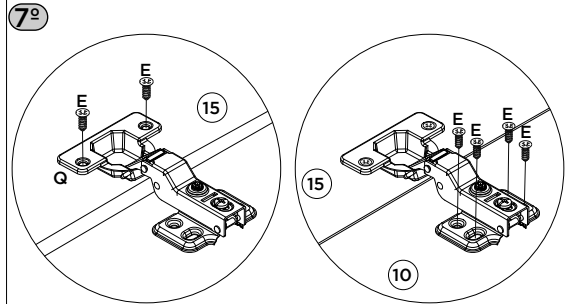
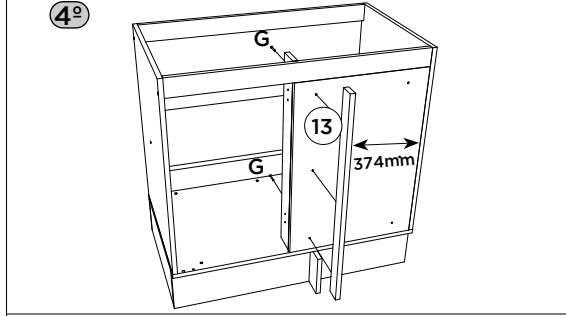
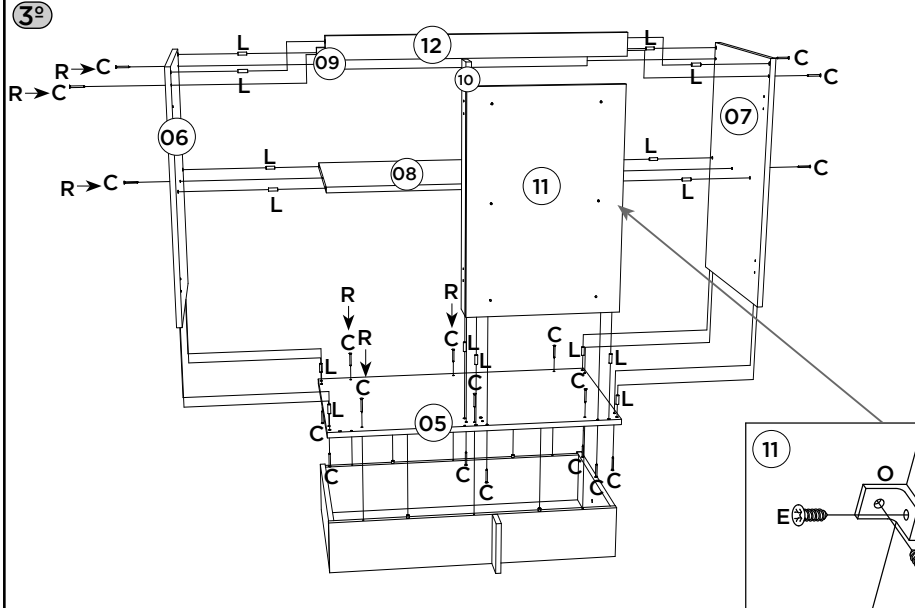
Use the glue sachet (V) on all the pegs (L) of the product.



Esse tampo é opcional e é vendido separadamente (C906-114).

Esta vez es opcional y se vende por separado (C906-114).

This top is optional and is sold separately (C906-114).



Para colocação do puxador, é necessário fazer a furação passante, com broca de 5mm.

Para colocar el mango, es necesario perforar con un taladro de 5mm.

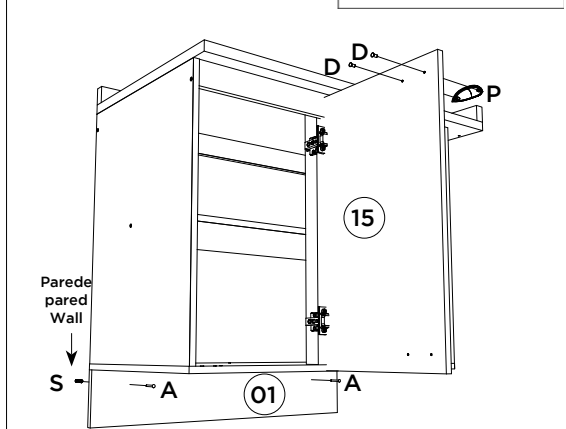
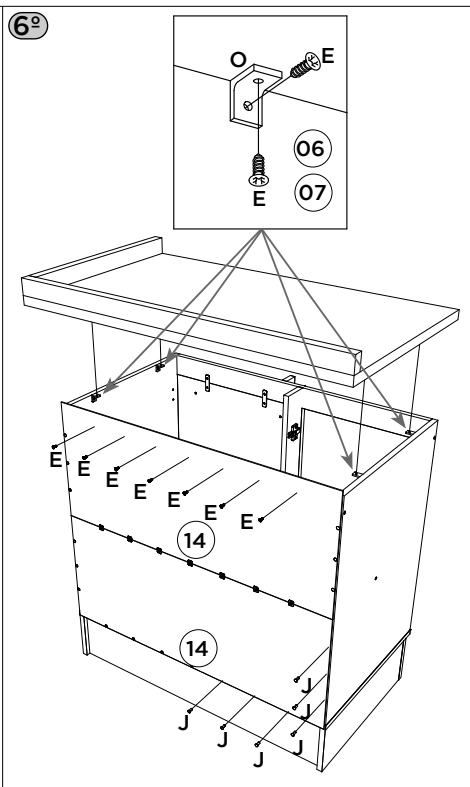
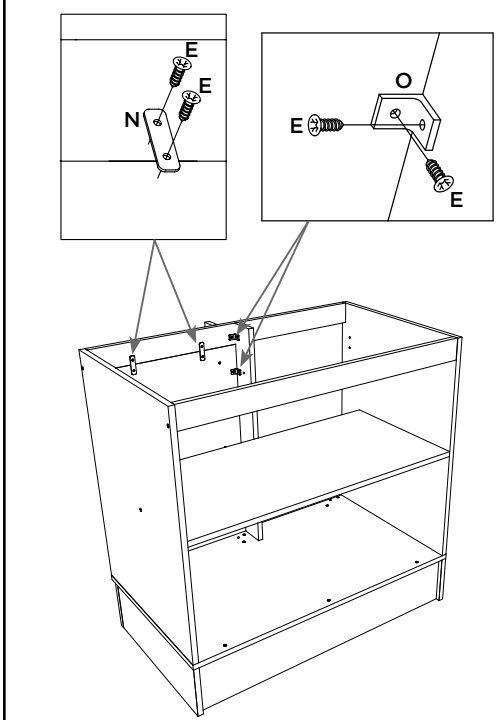
For placing the handle, it is necessary to drill through with a 5mm drill.

5º

Vista traseira

Vista trasera

Back view



Opção Suspensa

Opción suspendida

Suspended Option

