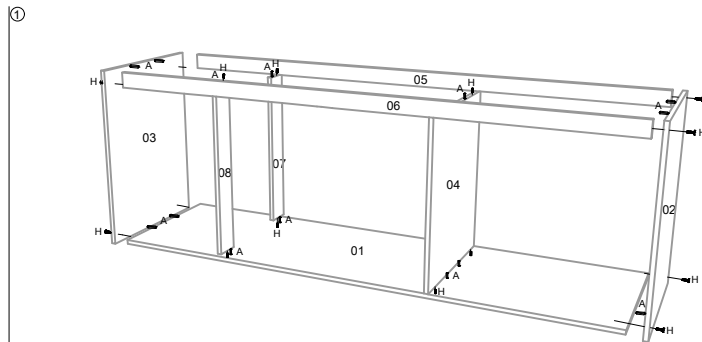




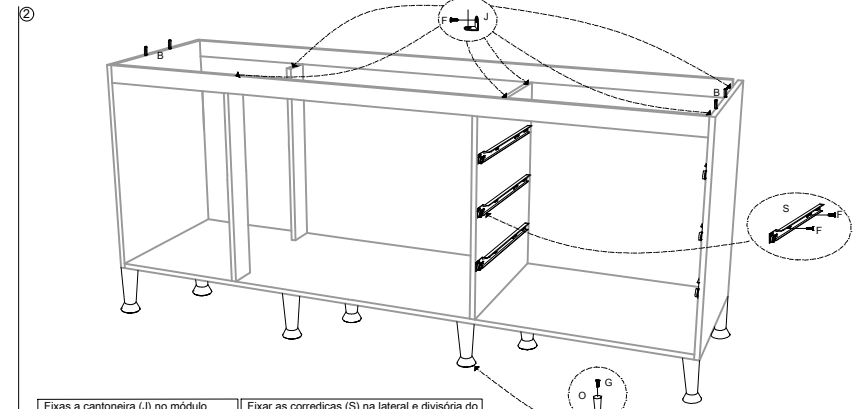
COZINHA ALINE
REF. CZ 6653

MANUAL DE MONTAGEM
INSTRUCCIONES DE ARMADO
ASSEMBLE INSTRUCTIONS

A		Cavilhas 6 x 30 Tacos 6 x 30 Pegs 6 x 30
B		Cavilhas 6 x 50 Tacos 6 x 50 Pegs 6 x 50
C		Prego 13 x 15 c/c Taka 13 x 15 c/c Nail 13 x 15 c/c
D		Prego 10 x 10 c/c Taka 10 x 10 c/c Nail 10 x 10 c/c
E		Parafuso + Flange 3.0 x 14 Tomillo 3.0 x 14 Screw 3.0 x 14
F		Parafuso 3.5 x 14 Tomillo 3.5 x 14 Screw 3.5 x 14
G		Parafuso + Flange 4.5 x 50 Tomillo 4.5 x 50 Screw 4.5 x 50
H		Parafuso 3.5 x 40 Tomillo 3.5 x 40 Screw 3.5 x 40
I		Parafuso + Flange 3.5 x 25 Tomillo 3.5 x 25 Screw 3.5 x 25
J		Cantoneira 22 x 22 Acorale 22 x 22 Corner 22 x 22
K		Cantoneira Acorale Corner
L		Dobradiça Hinge Bisagra
M		Suporte de Prateleira Soporte de estante Shelf Support
N		Pistão a Gás Gas Piston Pistón de Gas
O		Pé Cônico Pie Cónico Tapered Foot
P		Parafuso União Tomillo de Unión Union Screw
Q		Bucha Casquillo Bushing
R		Puxador Tirador Puller
S		Corrediza Corrediza Slide
T		Cola Pegamento Paste
U		Perfil H Perfil H Profile H

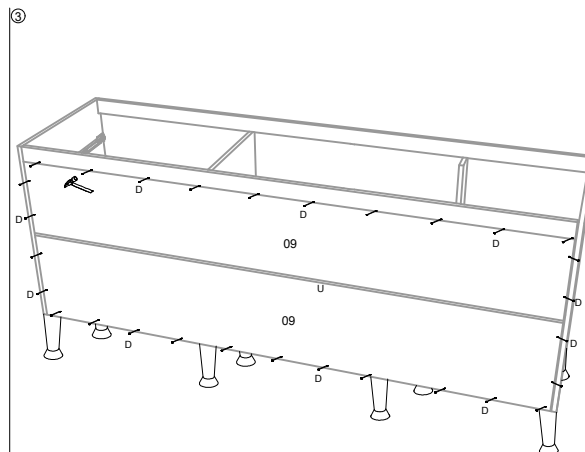


Unir as laterais, travessas, divisória e base utilizando os parafusos (H) e as cavilhas (A).

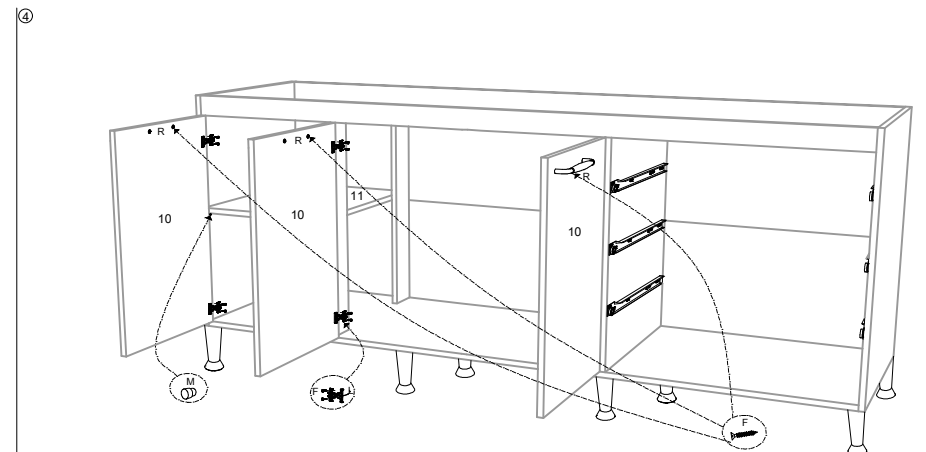


Fixas a cantoneira (J) no módulo utilizando os parafusos (F) e encaixar as cavilhas (B) nas laterais.

Fixar as corredeiras (S) na lateral e divisória do balcão utilizando os parafusos (F). Fixar os pés (O) utilizando os parafusos (G).



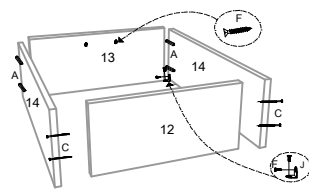
Fixas as costas do módulo utilizando os pregos (D).



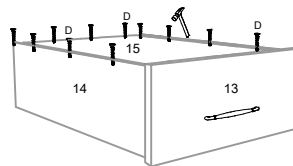
Fixar as portas no módulo utilizando as dobradiças (L) e os parafusos (F).

Fixar os puxadores (R) utilizando o parafuso (I). Fixar a prateleira no módulo.

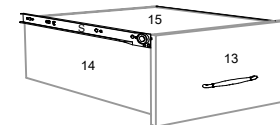
5



Fixar as laterais utilizando os pregos (C) e as cavilhas (A), unir a frente da gaveta as laterais utilizando as cantoneiras (J) e os parafusos (F)
 Fixar os puxadores (R) utilizando o parafuso (I).

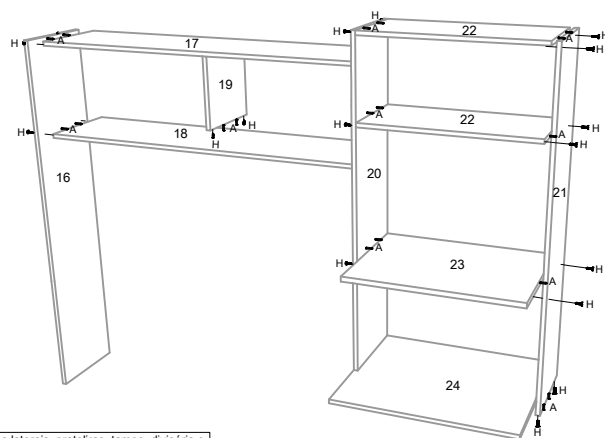


Fixar o fundo da gaveta utilizando os pregos (D).



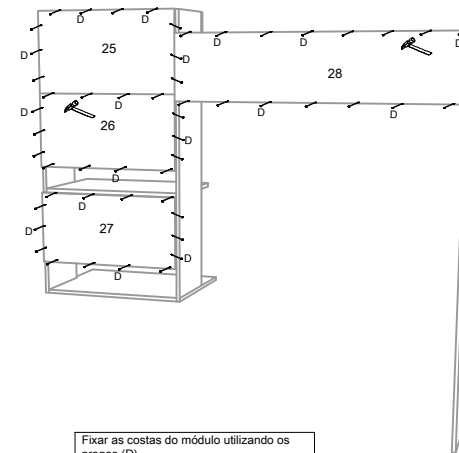
Fixar as corredeiras (S) nas laterais das gavetas utilizando os parafusos (F).

6



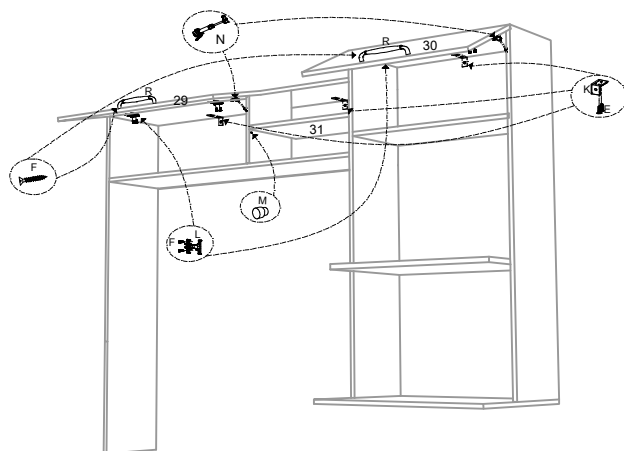
Unir as laterais, prateleiras, tampo, divisória e base utilizando os parafusos (H) e as cavilhas (A).

7



Fixar as costas do módulo utilizando os pregos (D).

8

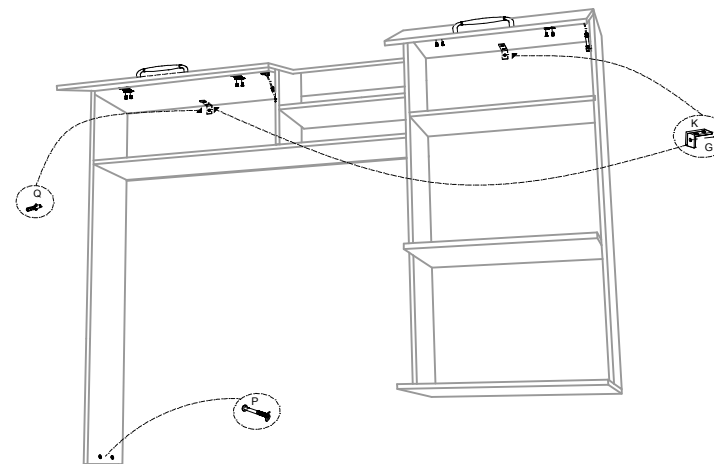


Fixar a porta no módulo utilizando as dobradiças (L) e os parafusos (F). Fixar os puxadores (R) utilizando os parafusos (I).

Fixar o pistão a gás (N) na porta e na lateral do módulo utilizando os parafusos que o acompanham.

Fixar a cantoneira (K) no tampo do módulo utilizando os parafusos (E). Fixar a prateleira no módulo.

9



Fixar o módulo na parede utilizando os parafusos (G) e a bucha (Q).

Fixar a lateral da parte superior na inferior utilizando os parafusos (P).