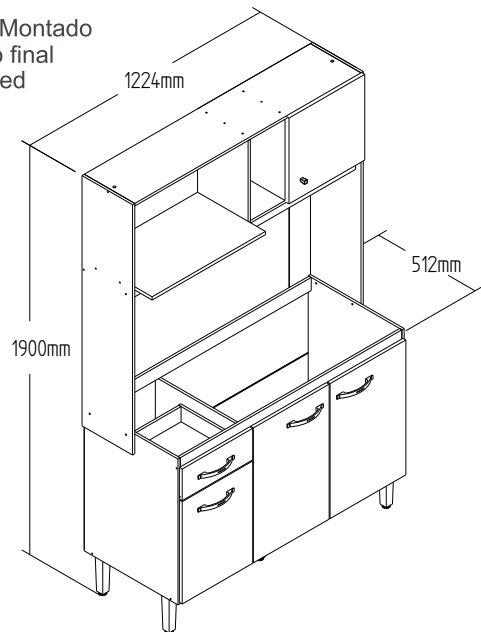


# CO1202 - COZINHA

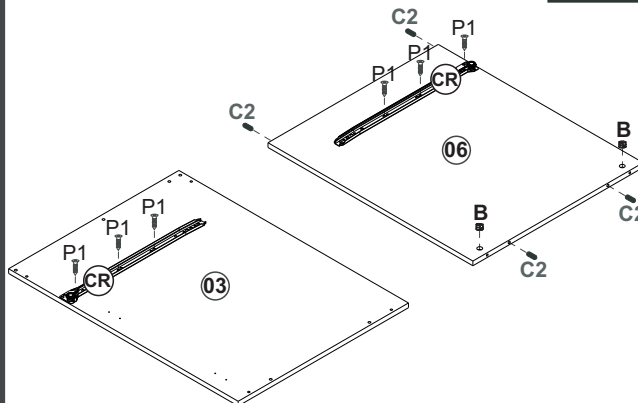
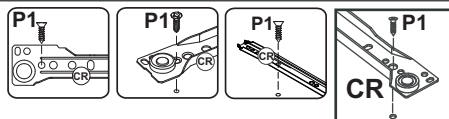
Manual de Montagem  
 Assembly Instructions  
 Instrucción de Montaje



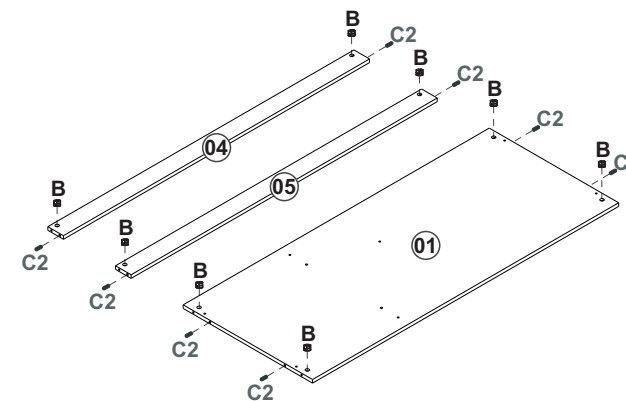
Produto Montado  
 Producto final  
 Assembled



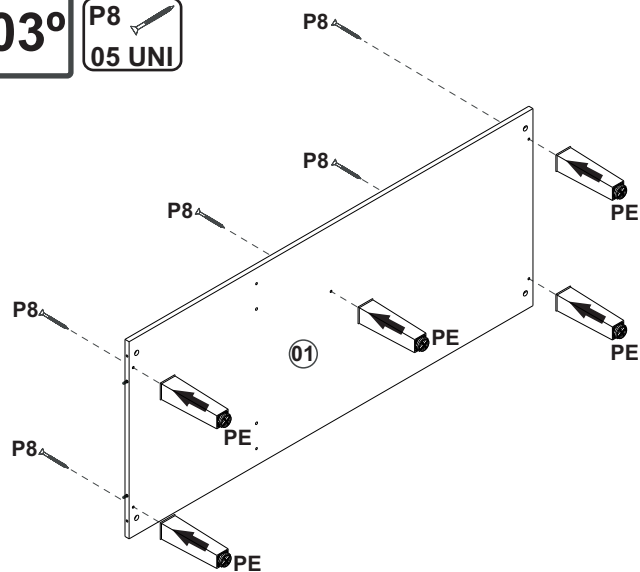
01°



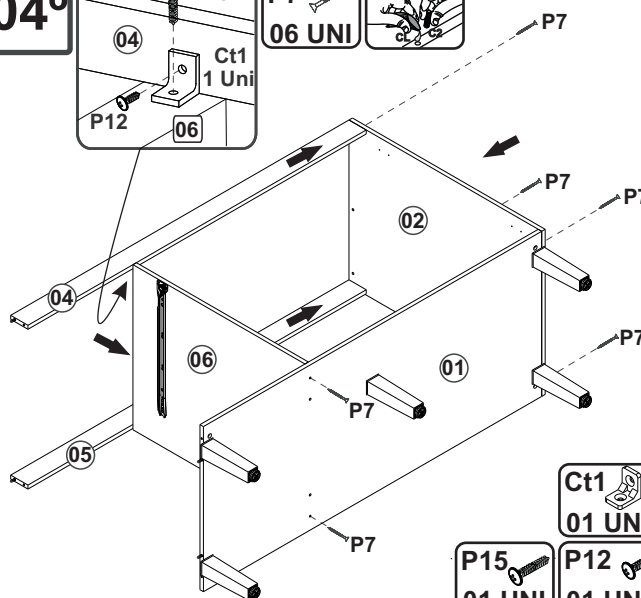
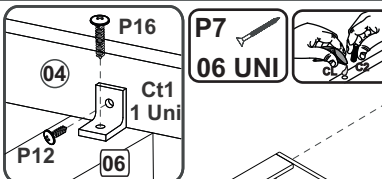
02°



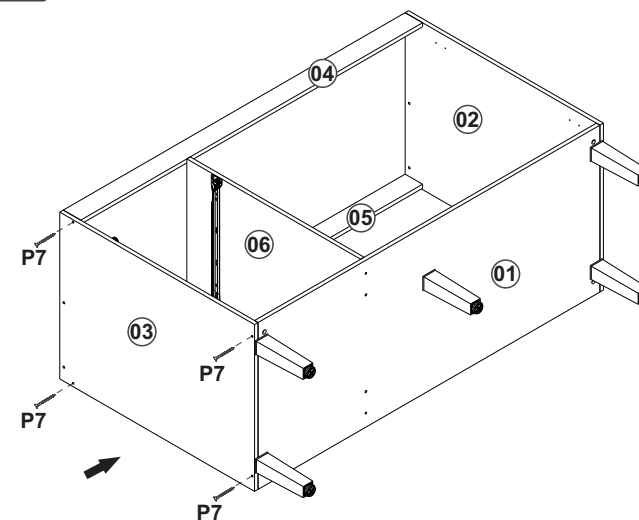
03°



04°



05°



# CO1202 - COZINHA

Manual de Montagem  
 Assembly Instructions  
 Instrucción de Montaje



**06°**

B 12 UNI  
 M1 01 UNI  
 M1 08 UNI  
 C2 14 UNI

**07°**

C3 02 UNI  
 P38 01 UNI  
 P7 02 UNI

**08°**

P38 01 UNI  
 P7 01 UNI

**09°**

P7 04 UNI

**10°**

P7 04 UNI

Ct1 10 UNI  
 P12 20 UNI

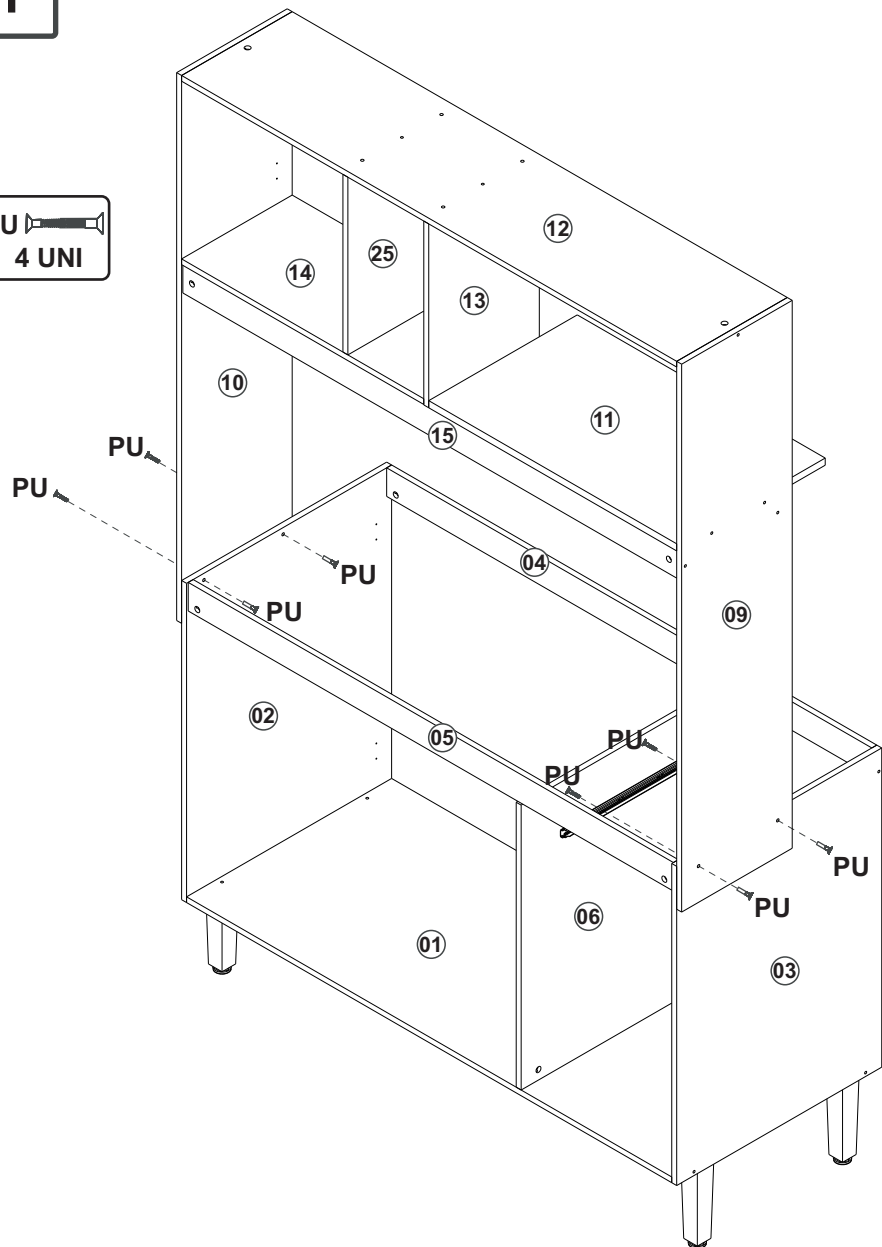
# CO1202 - COZINHA

Manual de Montagem  
 Assembly Instructions  
 Instrucción de Montaje



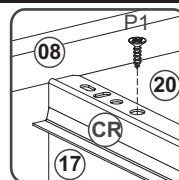
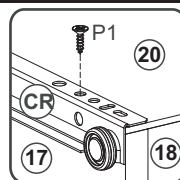
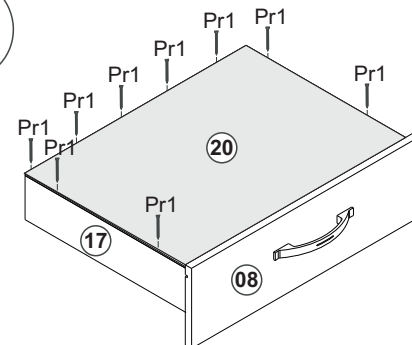
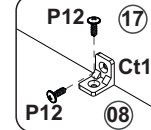
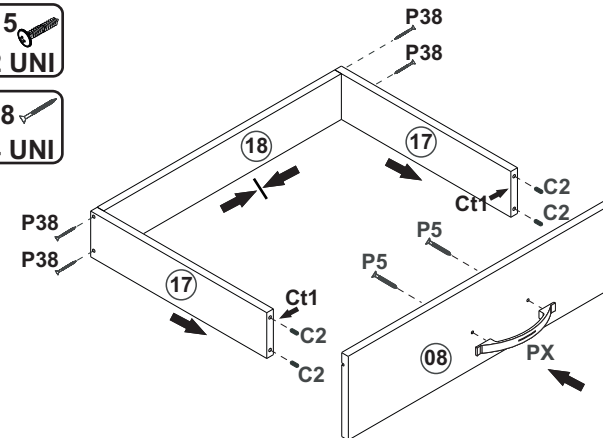
11°

PU  
 4 UNI

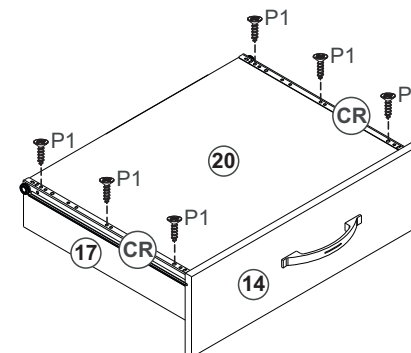


12°

- P12 04 UNI
- P15 02 UNI
- Ct1 02 UNI
- C2 04 UNI
- P38 04 UNI



P1  
 06 UNI



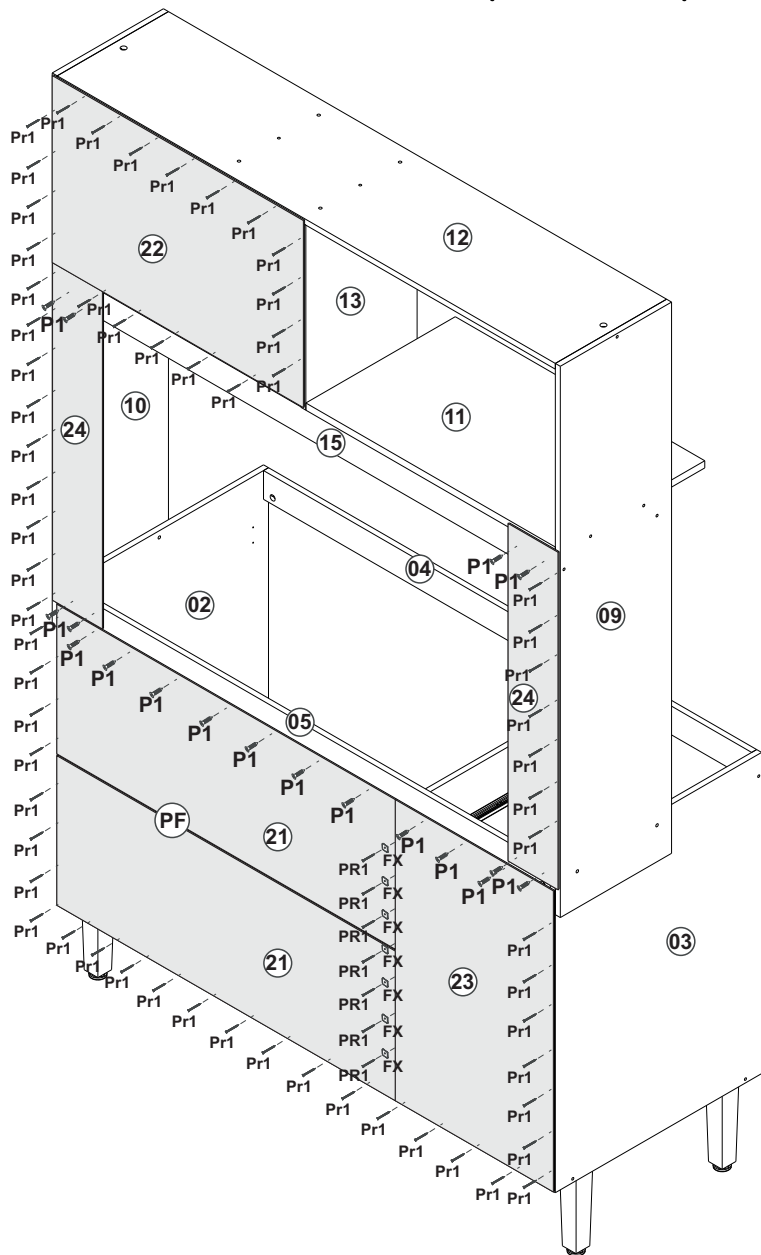
# CO1202 - COZINHA

Manual de Montagem  
 Assembly Instructions  
 Instrucción de Montaje



13°

COSTA/REVÉS/BACK



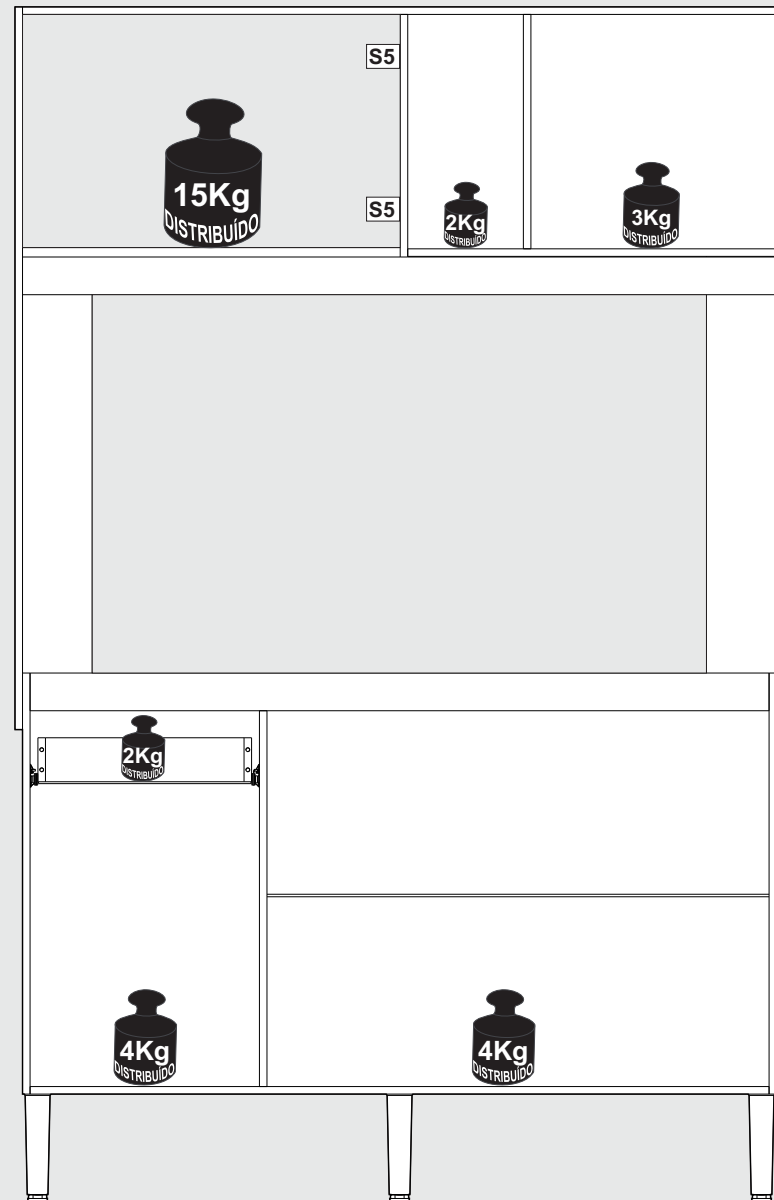
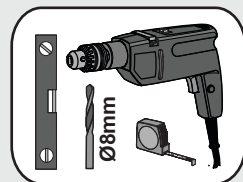
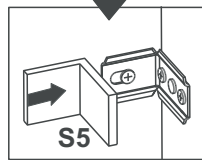
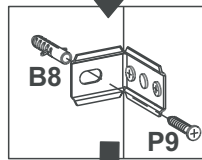
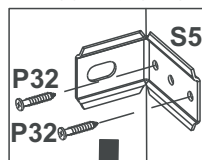
14°

PESO SUPORTADO DISTRIBUÍDO.  
 PESO SUPORTADO DISTRIBUÍDO.  
 DISTRIBUTED SUPPORTED WEIGHT.



\*PESO SUPORTADO.  
 \*PESO SOPORTADO.  
 \*WEIGHT SUPPORTED.

Fixação parede  
 Fixed in the wall



# CO1202 - COZINHA

Manual de Montagem  
Assembly Instructions  
Instrucción de Montaje

decibal®  
móveis

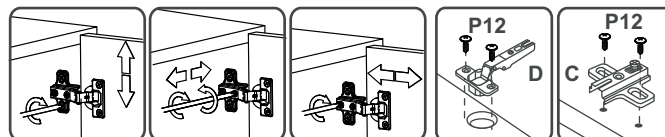
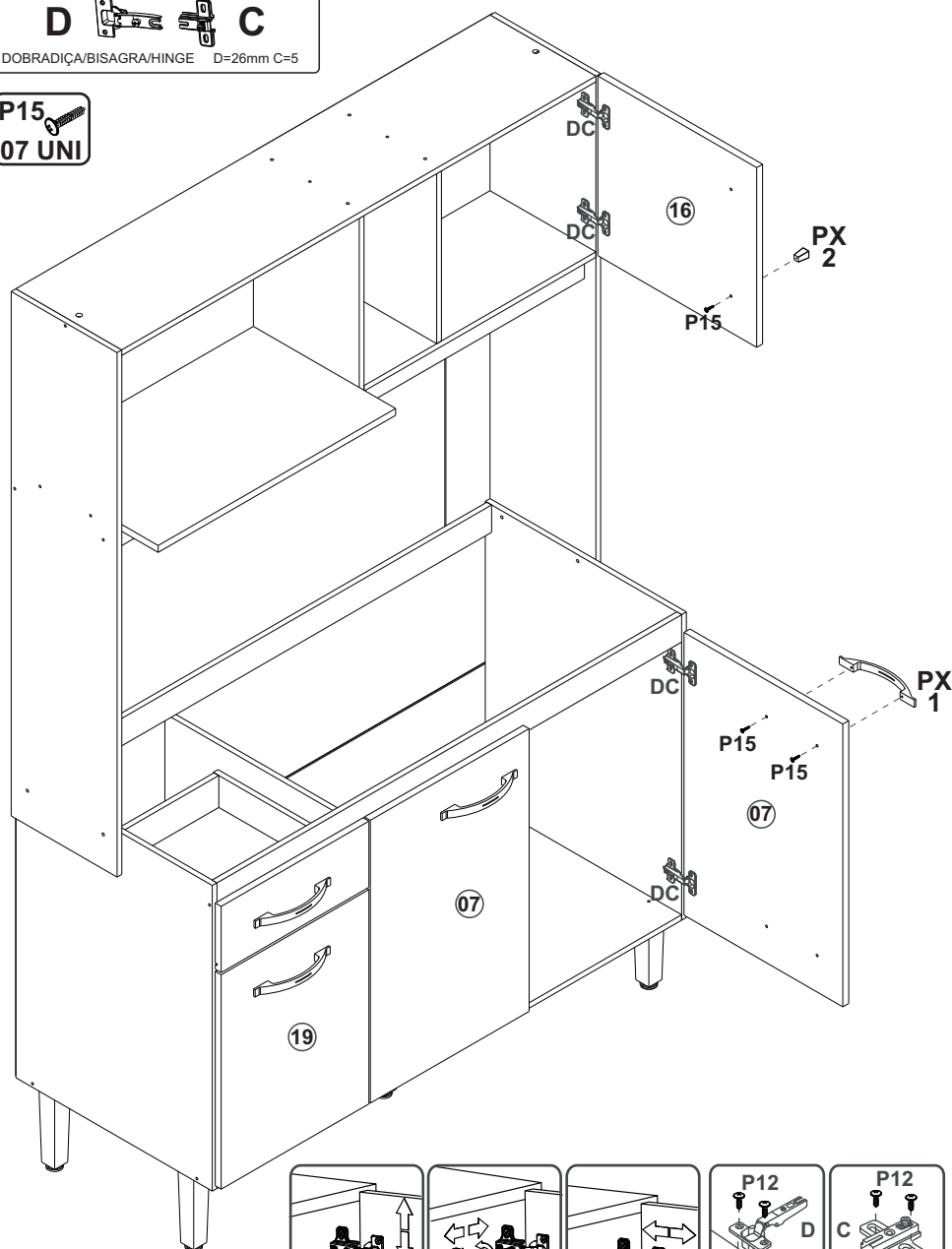
15°

D C

DOBRADIÇA/BISAGRA/HINGE D=26mm C=5

P12  
32 UNI

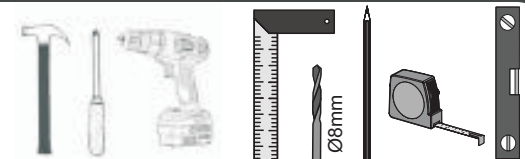
P15  
07 UNI



## Relação de Peças/ Relación de Piezas/Parts List

N°	CÓDIGO/CODE	DESCRIÇÃO/DESCRIPCIÓN/DESCRIPTION	QTD/CANT	VOL.
1	0570287	BASE INF	1176X497X12MM	1 1
2	0570288	LATERAL DIR/LATERAL/SIDE	670X497X12MM	1 1
3	0570289	LATERAL ESQ/LATERAL/SIDE	670X497X12MM	1 1
4	0570290	TRAVESSA FRT/TRAVIESSA/TRVERSE	1176X60X12MM	1 1
5	0570291	TRAVESSA TRS/TRAVIESSA/TRVERSE	1176X60X12MM	1 1
6	0570292	DIVISÃO INF/DIVIDER	598X497X12MM	1 1
7	0570293	PORTA INF/PUERTA/DOOR	620X402X15MM	2 1
8	0570294	FRENTE GAVETA/FRENTE CÁJON/DRAWER	374X145X15MM	1 1
9	0570295	LATERAL ESQ SUP/LATERAL/SIDE	1150X268X12MM	1 1
10	0570296	LATERAL DIR SUP/LATERAL/SIDE	1150X268X12MM	1 1
11	0570297	TAMPO MICRO/TAPA/TOP	601X360X12MM	1 1
12	0570298	BASE SUP	1200X268X12MM	1 1
13	0570299	DIVISÃO SUP/DIVIDER	386X268X12MM	1 1
14	0570300	BASE INT	587X268X12MM	1 1
15	0570301	TRAVESSA SUP/TRAVIESSA/TRVERSE	1200X60X12MM	2 1
16	0570302	PORTA SUP/PUERTA/DOOR	394X402X15MM	1 1
17	0570303	LAT GAV/LATERAL CAJÓN/DRAWER SIDE	350X70X12MM	2 1
18	0570304	BATENTE/REVÉS CAJÓN/DRAWER BACK	316X70X12MM	1 1
19	0570305	PORTA INF MENOR/PUERTA/DOOR	470X374X15MM	1 1
20	0570306	FUNDO GAVETA/FONDO CÁJON/DRAWER BACK	338X355X2,8MM	1 1
21	0570307	COSTA INF/REVÉS/BACK	815X312X2,8MM	2 1
22	0570308	COSTA SUP/REVÉS/BACK	605X390X2,8MM	1 1
23	0570309	COSTA INF MENOR/REVÉS/BACK	628X381X2,8MM	1 1
24	0570310	FUNDO EST/FONDO/DRAWER	704X120X2,8MM	2 1
25	0570445	DIVISÃO ADEGA/DIVIDER	386X268X12MM	1 1

Ferramentas necessárias  
Necessary tools  
Herramientas necesarias



ATENÇÃO!!!! montadores e consumidores  
\* Ajustar o torque da parafusadeira para não danificar as peças escareando o parafuso \*

ATENCIÓN!!!! montadores e consumidores  
\* Ajuste el torque del destornillador para no dañar las piezas avallanando el tornillo \*

ATTENTION!!!! assemblers and consumers  
\* Adjust the torque of the screwdriver so as not to damage the parts by countersinking the screw \*

# CO1202 - COZINHA

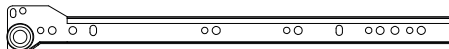


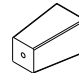
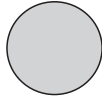
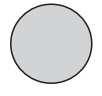
Manual de Montagem  
Assembly Instructions  
Instrucción de Montaje



## Ferragens/ Herrerajes/ Hardware escala (1:1)

LEGENDA	DESCRIÇÃO/DESCRIPCIÓN/DESCRIPTION	CÓDIGO	QUANT.
<b>C2</b>	 CAVILHA/TARUGO/DOWEL 6X30 MM	01211	<b>32</b>
<b>C3</b>	 CAVILHA/TARUGO/DOWEL 6X50 MM	01212	<b>02</b>
<b>B</b>	BUCJA/BUJE/BUCHING 	02734	<b>22</b>
<b>M1</b>	  PARAFUSO/TORNILLO/SCREW MINIFIX TAMBOR/BOLT MINIFIX (HASTE SIMPLES)	06999	<b>01</b>
<b>PU</b>	 PARAFUSO UNIÃO/UNIÓN DETORNILLO /SCREW UNION	01495	<b>04</b>

## Escala (N/A)

LEGENDA	DESCRIÇÃO/DESCRIPCIÓN/DESCRIPTION	CÓDIGO	QUANT.
<b>CR</b>	 CORREDICA/CORREDERA/METALLIC SLIDE EST	01225	<b>01</b>
<b>PE</b>	 PÉ/PATA/FOOT (170MM)	12003 CHAMPAGNE	<b>05</b>
<b>Px1</b>	 PUXADOR/PEGADOR/HANDLE (PUX ALÇA 128MM)	12343 CHAMPAGNE	<b>04</b>
<b>Px2</b>	 PUXADOR/PEGADOR/HANDLE (PUX PONT REF 160)	12199 CHAMPAGNE	<b>01</b>
<b>AD</b>	ADESIVO/ADHESIVO/ADHESIVE 	22mm	<b>01</b>
<b>AD</b>	ADESIVO/ADHESIVO/ADHESIVE 	15mm	<b>15</b>

### ATENÇÃO!!!! montadores e consumidores

\* Para limpar o móveis utilize somente um pano úmido (umedecido em água pura ou água com sabão neutro).

Depois, passe um pano seco. Evite a umidade excessiva.

\* Evite usar álcool, água sanitária, detergente e outros produtos químicos, mesmo diluídos em água.

\* Não utilize produtos abrasivos de nenhuma espécie

### ATENCIÓN!!!! montadores e consumidores

\* Para limpiar el mueble utilice solamente un paño húmedo (humedecido con agua limpia o con un jabón suave).

Acotinuación, utilice un paño seco. Evite el exceso de humedad.

\* Evite uso de alcohol, hipoclorídico solución basada, detergente y otros productos químicos, mismo diluídos en agua.

No utilice productos abrasivos de ningún tipo.

### ATTENTION!!!! assemblers and consumers

\*To clean the furniture, use only a damp cloth (humidify it only in pure water ou water and neutral soap).

After, use a dry cloth. Avoid excessive humidity.

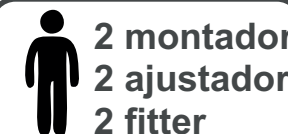
\*Avoid using alcohol, bleach, detergent and other chemical products, even diluted in water. Do not use any kind of abrasive cleaning agentes to clean the furniture.

The use of such products may jeopardize the ?nal characteristics of the furniture.

[www.decibal.com.br](http://www.decibal.com.br)



120 min.



2 montador  
2 ajustador  
2 fitter

Medida em mm










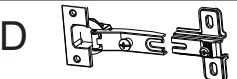








# CO1202 - COZINHA

Manual de Montagem  
Assembly Instructions  
Instrucción de Montaje



## Ferragens/ Herrajes/ Hardware

escala (1:1)				escala (N/A)			
LEGENDA	DESCRIÇÃO/DESCRIPCIÓN/DESCRIPTION	CÓDIGO	QUANT.	LEGENDA	DESCRIÇÃO/DESCRIPCIÓN/DESCRIPTION	CÓDIGO	QUANT.
<b>P1</b>	 PARAFUSO/TORNILLO/SCREW 3,5X12	01328	<b>30</b>	<b>CL</b>	 COLA/PEGAMENTO/GLUE	01213	<b>01</b>
<b>P7</b>	 PARAFUSO/TORNILLO/SCREW 4X45	01318	<b>22</b>	<b>ET</b>	 ETIQUETA LOGO DECIBAL/LABEL DECIBAL	01312	<b>01</b>
<b>P8</b>	 PARAFUSO/TORNILLO/SCREW 5X45	01320	<b>05</b>	<b>B8</b>	 BUCHA/BUJE/BUCHING	01311	<b>02</b>
<b>P9</b>	 PARAFUSO/TORNILLO/SCREW 6X50	03827	<b>02</b>	<b>PF</b>	 PERFIL/PROFILE/ 815MM Bege Claro/Brc	13403	<b>01</b>
<b>P12</b>	 PARAFUSO/TORNILLO/SCREW 3,5X13	09927	<b>62</b>	<b>DC</b>	 DOBRADIÇA/BISAGRA/HINGE D=26mm C=5mm	01268	<b>08</b>
<b>P16</b>	 PARAFUSO/TORNILLO/SCREW 3,5X25	09955	<b>10</b>	<b>S5</b>	 SUPORTE AÉREO/APOYO AÉREO/AIR SUPPORT	03828	<b>02</b>
<b>P38</b>	 PARAFUSO/TORNILLO/SCREW 3,5X40	12425	<b>06</b>	<b>FX</b>	 FIXADOR COSTA/FIJADOR FONDO/FIXER COAST	01331	<b>07</b>
<b>PR1</b>	 PREGO/CLAVO/NAIL 10X10	01330	<b>80</b>	<b>Ct1</b>	 CANTONEIRA/PIEZA L/SHEET	03077	<b>13</b>

Medida em mm

