



CÔMODA RETRÔ VERSALHES 35

www.olivar.com.br

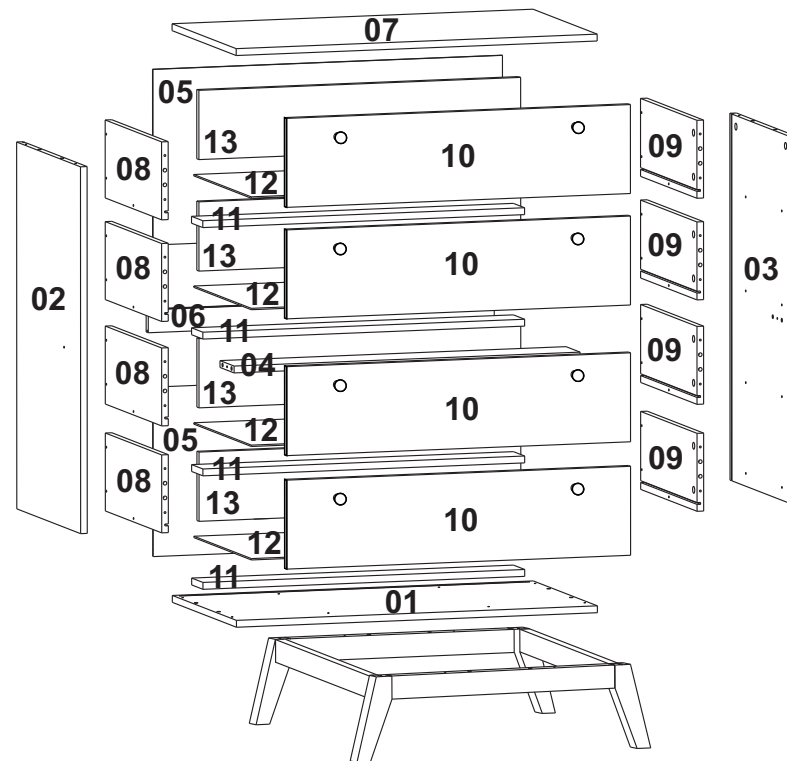
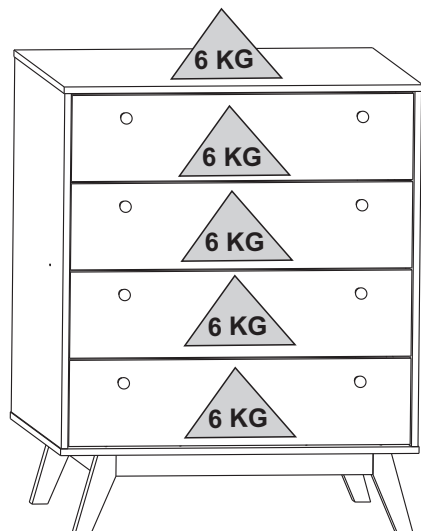
DIMENSÕES DO PRODUTO / PRODUCT DIMENSIONS / DIMENSIONS PRODUCT - WxDxH / LxDxA - 820 X 455X 1013 MM

ATENÇÃO / ATENCION / ATTENTION

ESTE PRODUTO NÃO PODE SER ARRASTADO.
THIS PRODUCT MUSTNOT BE DRAGGED.
ESTE PRODUCTO NO SE PUEDE ARRASTRAR

PEÇAS NUMERADAS / NUMBERED PARTS /
PIEZAS NUMERADAS

EX: 1915X-X 05(peça/ piece/ pieza number)



CUIDADOS ESPECIAIS

LIMPEZA- Pano limpo umedecido em água e sabão neutro.
BRILHO- Flanela seca.

SPECIAL CARE

CLEANING- Clean cloth moistened with water and mild soap.
SHINE- Dry cloth.

CUIDADOS ESPECIALES:

LIMPIEZA- Paño limpio humedecido con agua y un jabón suave.
BRIGHT- Flanela seco.

ATENÇÃO / ATTENTION / ATENCION

Nunca utilizar óleos, lustra móveis; produtos abrasivos, saponáceos, esponja de aço e outros.

Never use oils, polish furniture , abrasive products, soaps, steel sponge and others.

Nunca use aceites, pulimentos; abrasivos, jabones, esponja de acero y otros.

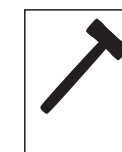
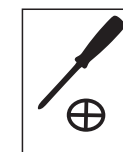
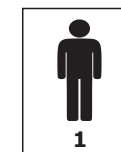
MONTAR O PRODUTO SOBRE A EMBALAGEM,
EVITANDO DANOS NA PINTURA.
ACONSELHAMOS QUE A MONTAGEM DO PRODUTO
SEJA POR UM PROFISSIONAL.

SETUP THE PRODUCT ON TOP OF THE PACKAGING, AVOIDING
DAMAGE TO THE PAINT.
WE RECOMMEND THAT THE INSTALLATION IS DONE BY
A PROFESSIONAL.

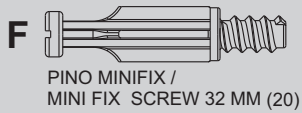
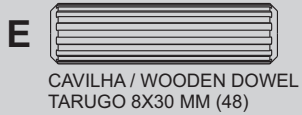
MONTAR EL PRODUCTO EN EL PAQUETE,
EVITAR LESIONES EN PINTURA.
AVISAMOS QUE EL MONTAJE DEL PRODUCTO
SEA UN PROFESIONAL.



Ferramentas necessárias / Necessary tools / Herramientas Necesarias
(não fornecidas) (not provided) (No proporcionadas)



MEDIDA UTILIZADA EM MM / UNIT MEASURE USED IS MILLIMETERS (MM)



TAMBOR MINIFIX / MINI FIX ROUND NUT 15 MM (20)



TAPA F. ADES./HOLER STIKER/ PEGATINA DE AGUGERO 18MM (16)



TAPA FURO./HOLE COVER/ TAPA AGUJERO 8 (MM) (02)



CORREDIÇA / METÁLLIC SLIDE CORREDERA 350 MM (04 PAIR)



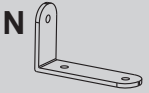
CANTONEIRA FIXAÇÃO/ FIXATION CORNER / ESQUINA FIXACION 13MM (02)



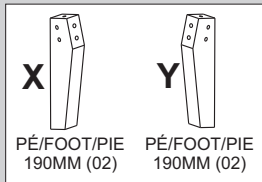
PUXADOR MADEIRA/ WOOD HANDLER/ MANIJA MADERA (08)



FIXADOR DE FUNDO/ FIXER FIJADOR 14X13X10 MM (06)



CANTONEIRA METAL/ CORNER/ESQUINA 50X30X2MM (04)



PÉ/FOOT/PIE 190MM (02) PÉ/FOOT/PIE 190MM (02)



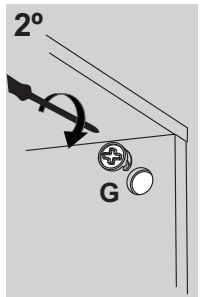
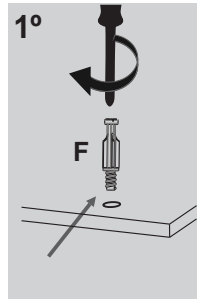
VISTA LATERAL PÉ/ SIDE FOOT VIEW/ VISTA LADO PIE 22X50X362 MM (02)



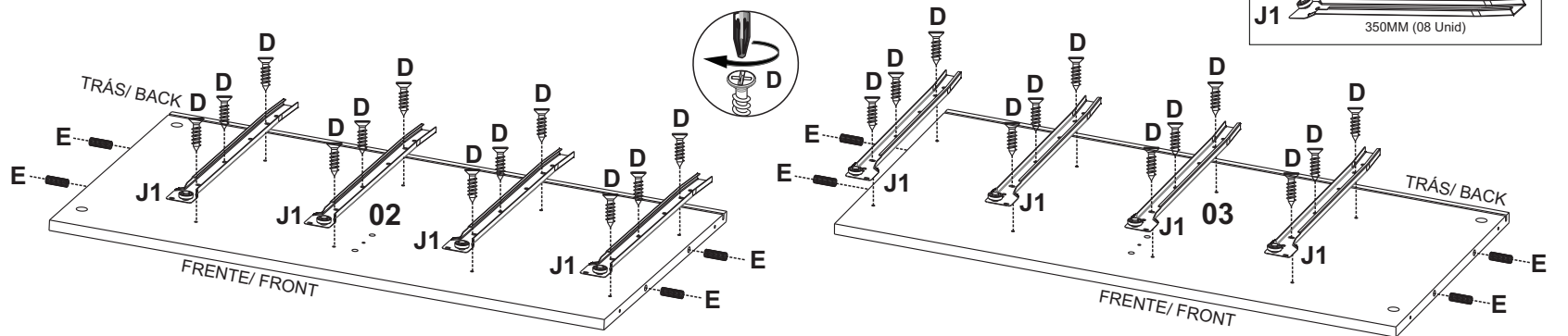
VISTA FRONTAL PÉ/ FRONT FOOT VIEW/ VISTA FRONT DEL PIE 22X50X588MM (02)

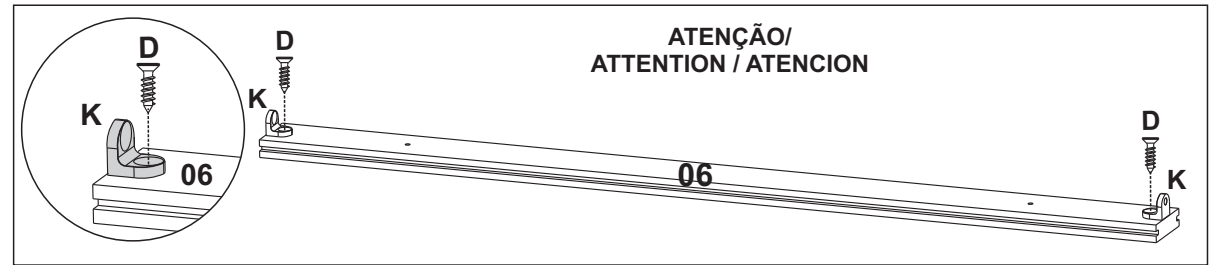
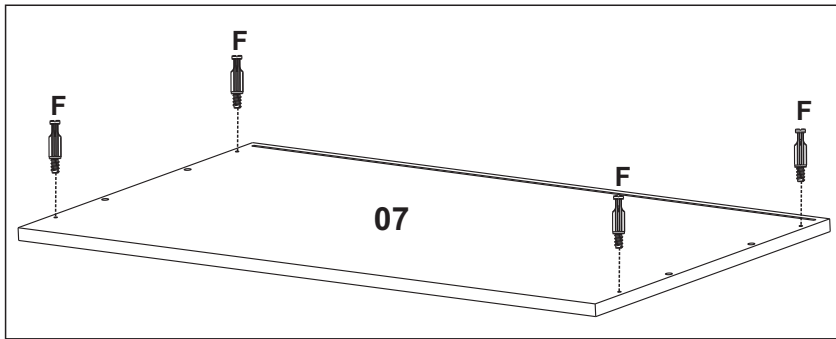
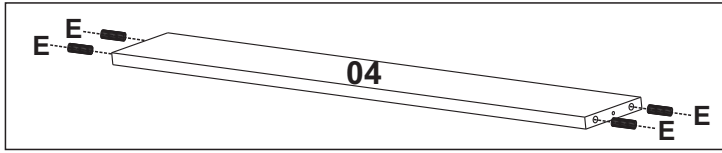
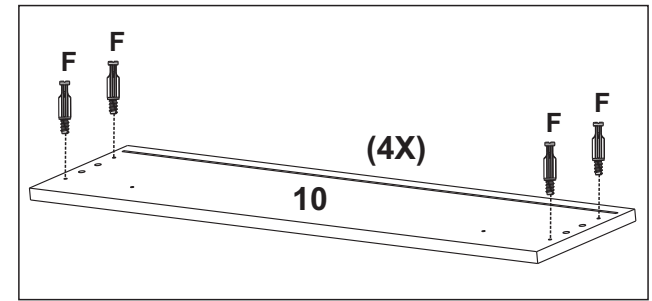
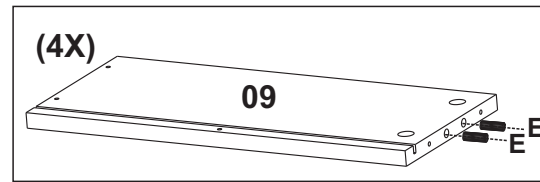
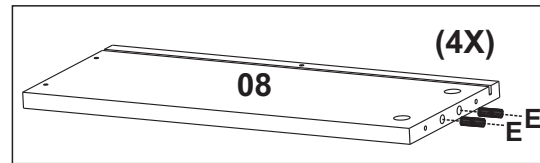
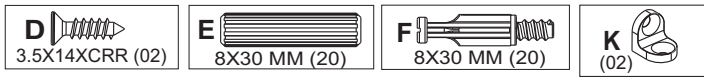
ITEM	DESCRIÇÃO DA PEÇAS / DESCRIPTION OF PARTS / UNIT MEASURE USED IS MILLIMETERS (MM)		CORES / COLORS / COLORES					
	CÓDIGO CODE	Nº	NOME/NAME/NOMBRE	MEDIDAS / MEASURES (MM)	TIPO TYPE	QUANT AMOUNT CANTIDAD	BCO WHITE BLANCO	PRETO BLACK NEGRO
15817	1	BASE		820X455X15	MDP	01	01/05	01/07
15818	2	LATERAL ESQUERDA/ LEFT SIDE/ LADO IZQUIERDO		800X453X15	MDP	01	02/05	02/07
15819	3	LATERAL DIREITA/ RIGHT SIDE/ LADO DERECHO		800X453X15	MDP	01	03/05	03/07
15827	4	REFORÇO INTERNO/ INTERNAL REINFORCEMENT/		786X100X15	MDP	01		
15828	5	FUNDO TRÁS ESQ. DIR. / BACK / TRASEIRO		799X393X3	TRI	02	05/05	05/07
15820	6	REFORÇO TRÁS/ REAR REINFORCEMENT/ REFUERZO TRASERO		786X50X15	MDF	01	06/05	06/07
15821	7	TAMPO/ TOP		820X455X15	MDP	01	07/05	07/07
15823	8	LAT.GAV ESQ/ LEFT DRAWER SIDE/ LADO CAJON IZQUIERDO		400X170X15	MDP	04	08/05	08/07
15824	9	LAT.GAV DIR/ RIGHT DRAWER SIDE/ LADO CAJON DERECHO		400X170X15	MDP	04	09/05	09/07
15822	10	FRENTE GAV / FRONT DRAWER/ CÁJON DELANTERO		781X194X15	MDP	04	10/05	10/07
15825	11	REFORÇO GAVETA/ DRAWER REINFORCEMENT/ REFUERJO DE CAJONES		731X80X15	MDP	04		
15829	12	FUNDO GAV./ DRAWER BACKGROUND/ FONDO CÁJON		746X408X3	TRI	04	12/05	12/07
15826	13	CONT. FRENTE GAV./AGAINST DRAWER FRONT/ CONTRA EL FRENTE DEL CAJÓN		731X151X15	MDP	04	13/05	13/07
15704	A	PF./ Screw / Tornillo 5,0x50 CH				08		
438	B	PF. / Screw / Tornillo 4,0x40(MM) CH				30		
8233	C	PF/ Screw/ Tornillo 3,5x25 FL				08		
986	D	PF./ Screw/ Tornillo 3,5x14(MM) CRR				86		
137	E	Cavilha / Wooden Dowel / Tarugo 8x30(MM)				48		
532	F	Pino Minifix / Minifix Screw 32(MM)				20		
508	G	Tambor Minifix / Minifix Round Nut 15(MM)				20		
12734	H	Tapa F. Ades./ Holer Sticker/ Pegatina de Agujero 18 mm				16	BCO	
13363								PTO
7687	I	Tapa Furo/ Hole Cover/ Tapa Agujero 8 MM				02	BCO	
952								PTO
12176	J	Corrediça/Metallic Slid 400(MM) (04 Pair)				04		
11136	K	Cantoneira Fixação/ Fixation corner/ Esquina fixacion13MM				02		
13687	L	Puxador de madeira/ Wood Handler/ Manija Madera				08	MOGNO	MOGNO
9514	M	Fixador de Fundo/ Fixer/ Fijador 14x13x10				06	PTO	PTO
15706	N	Cantoneira Metal/ Metal corner/ Esquina del metal 50X30X2 MM				04		
15575	W	Vista p/Pé Pinus Lateral/ Side Foot View/ Vista Lado del pie- 22X50X362MM				02	MOGNO	MOGNO
15577	X	Pé Pinus CHASSI-Lado X / Chassis foot-side X / Pie del chasis- lado X-190MM				02	MOGNO	MOGNO
15578	Y	Pé Pinus CHASSI-Lado Y / Chassis foot-side Y / Pie del chasis-lado Y- 190MM				02	MOGNO	MOGNO
15570	Z	Vista p/Pé Pinus Frontal/ Front Foot View/ Vista Front del pie-22X50X588MM				02	MOGNO	MOGNO
		Certif. de Garant. / Warranty Certif.				01		

FIXAÇÃO/ FIXATION FIJACIÓN

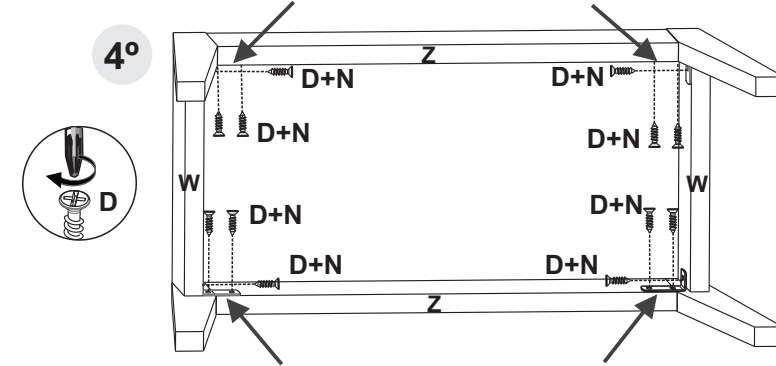
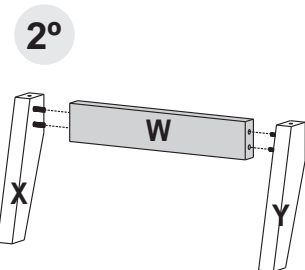
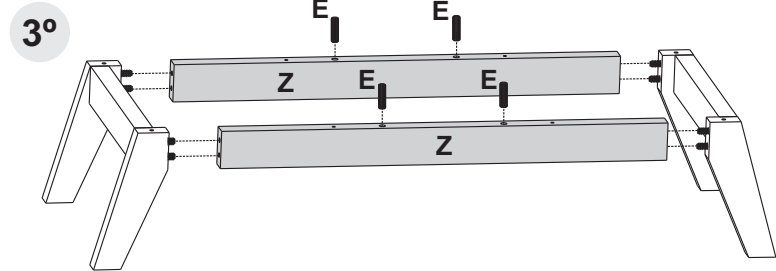
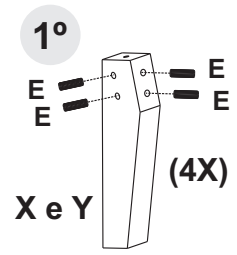


PREPARAÇÃO DE PEÇAS/ PARTS PREPARATION / PREPARACION DE PIEZAS

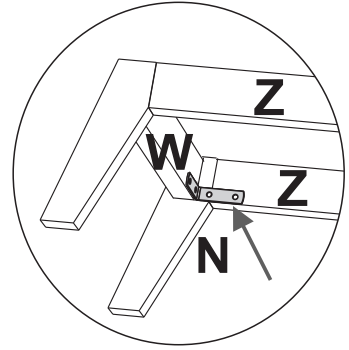
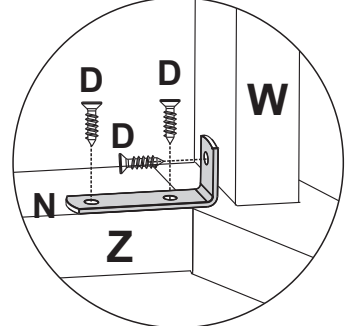




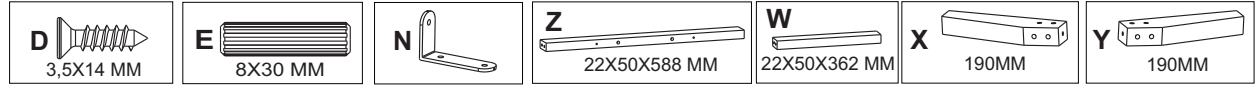
1



ATENÇÃO/ ATTENTION / ATENCION

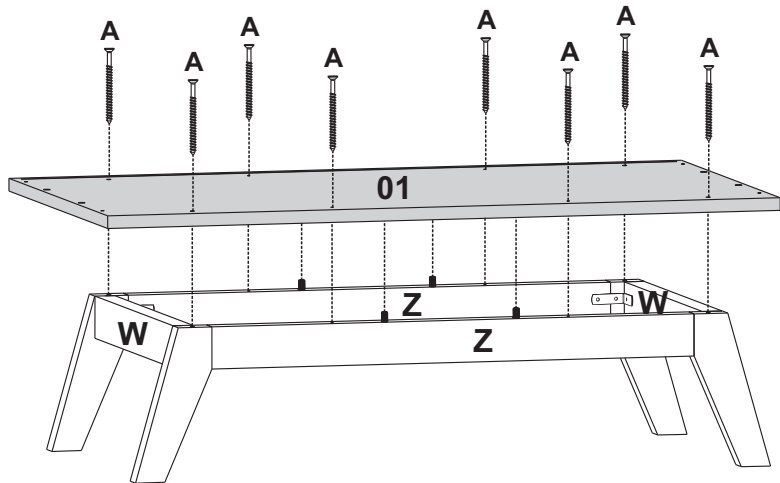
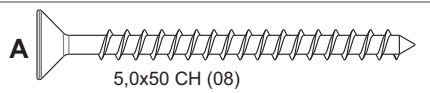
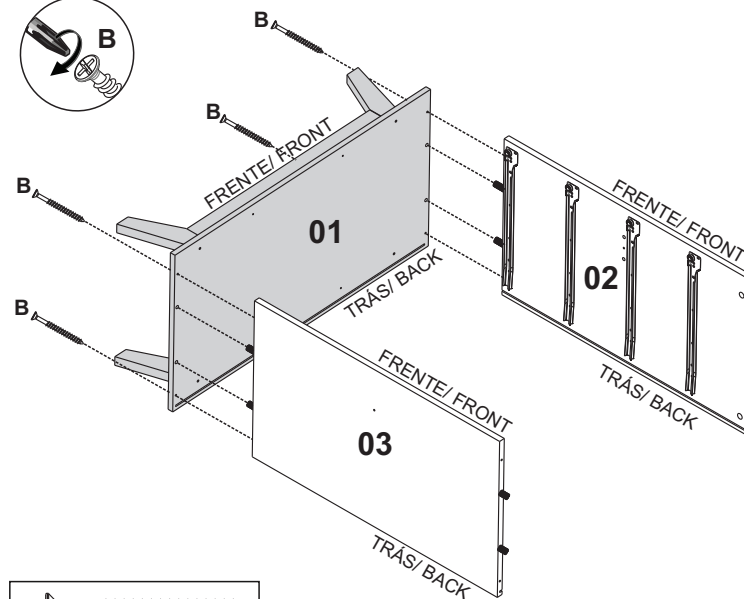
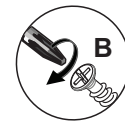
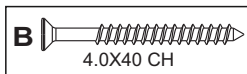
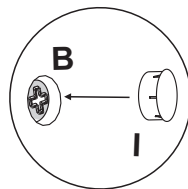
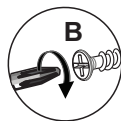
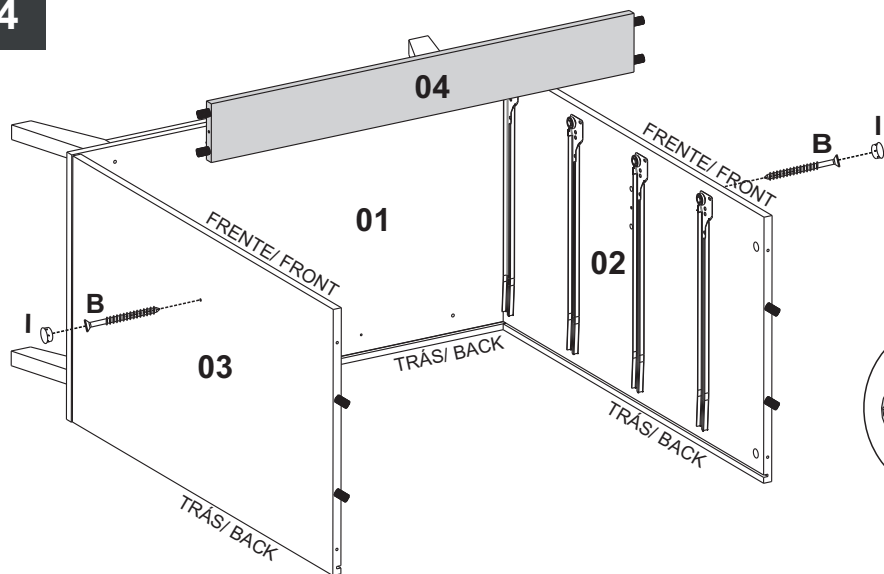
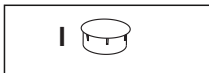
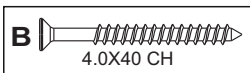


D=12
E=20
N=04
Z=02
W=02
X=02
Y=02

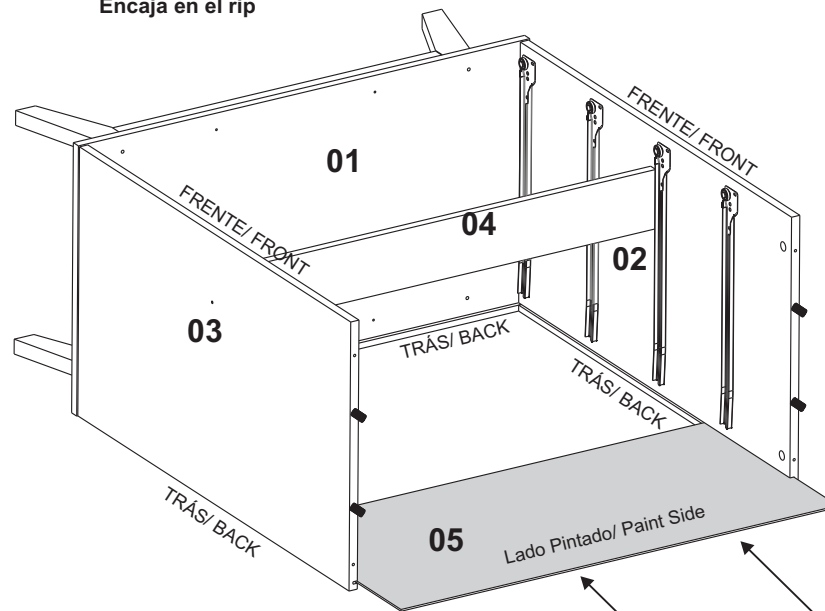


2

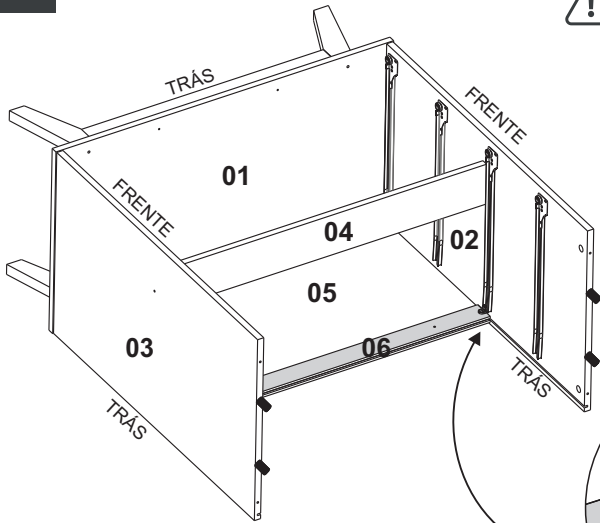
Obs: As peças pintadas nos passos são apenas ilustrativas.
The parts painted in the steps are illustrative only.
Las partes pintadas en los pasos son solo ilustrativas.

**A=08****3****B=04****4****B=02**
I=02**5**

Encaixar no rasgo/
Fit in the rip/
Encaja en el rip

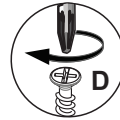
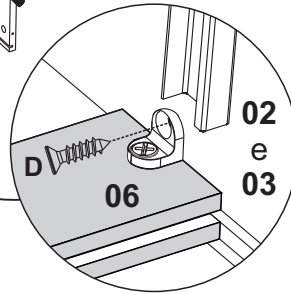


6

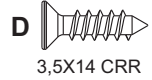


⚠ Encaixar na 05/
Fit into 05/
Encajar en 05

ATENÇÃO/
ATTENTION / ATENCION



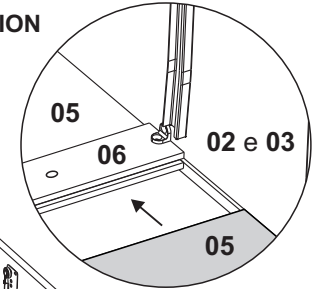
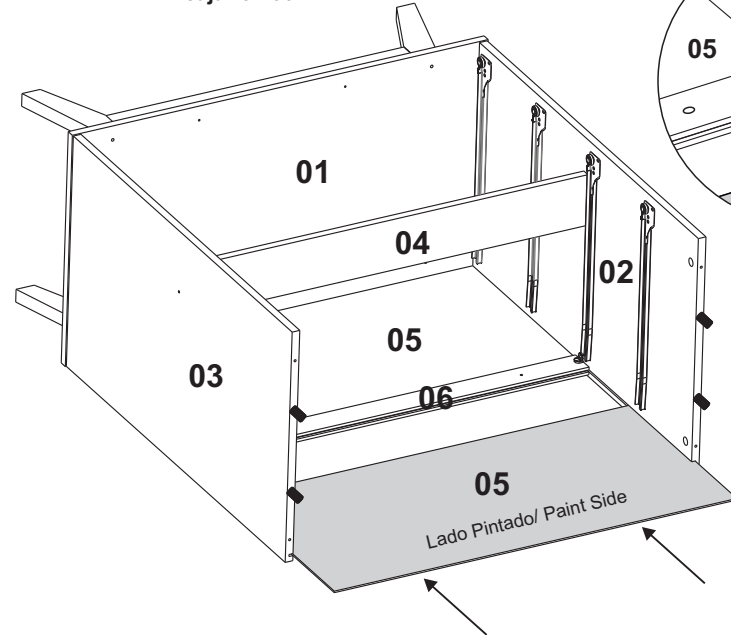
D=02



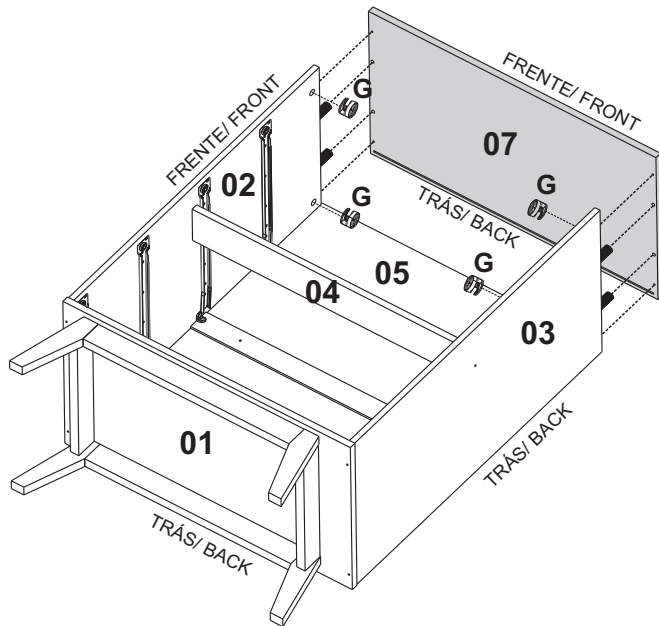
7

⚠ Encaixar na 06/
Fit into 06/
Encajar en 06

ATENÇÃO/
ATTENTION / ATENCION



8



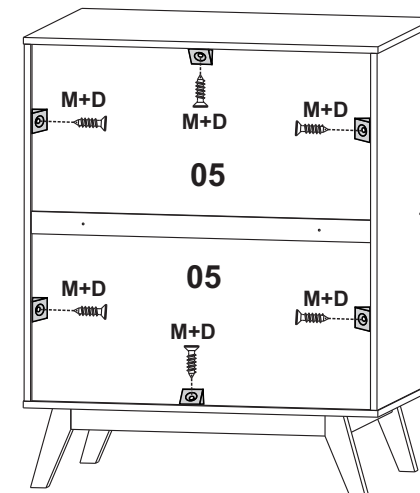
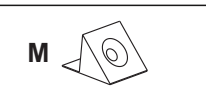
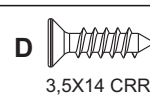
G=04



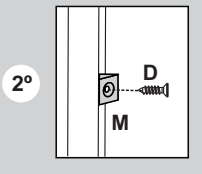
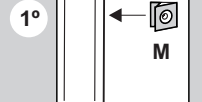
9

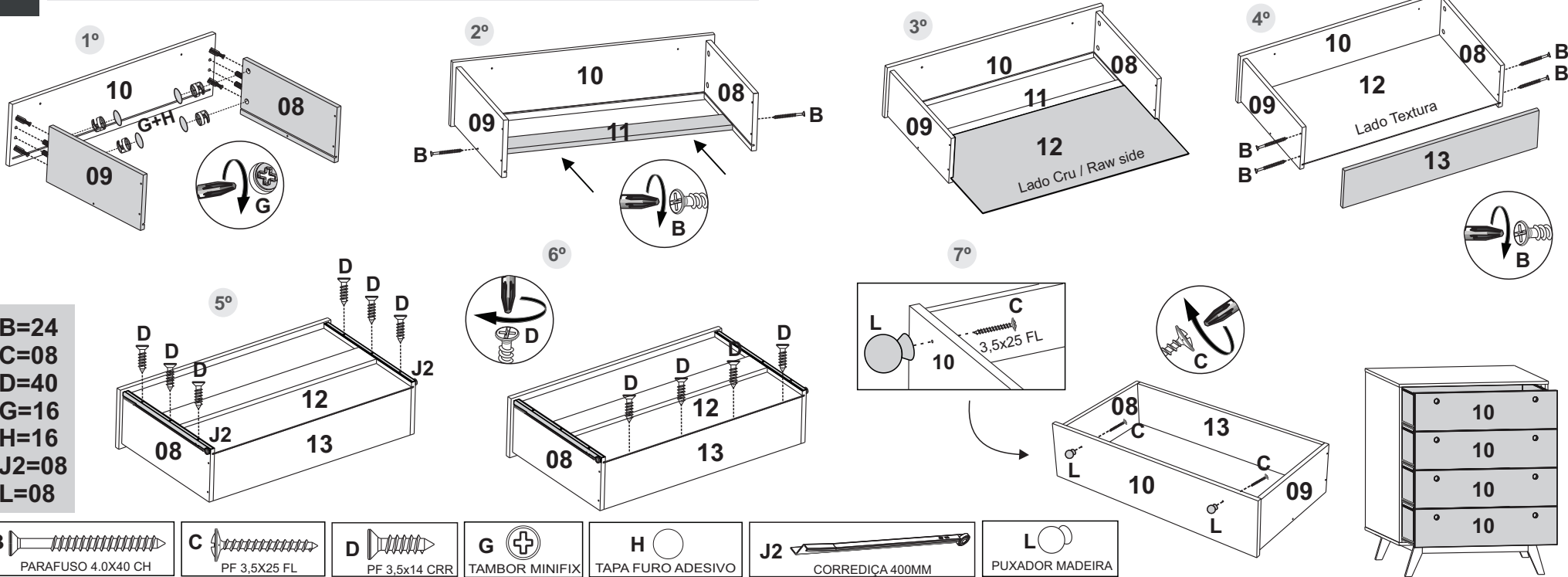
ATENÇÃO/
ATTENTION / ATENCION

D=06
M=06



FIXAR/
FIXING/ FIJACION





B=24
C=08
D=40
G=16
H=16
J2=08
L=08

- 

B PARAFUSO 4.0X40 CH
- 

C PF 3,5X25 FL
- 

D PF 3,5X14 CRR
- 

G TAMBOR MINIFIX
- 

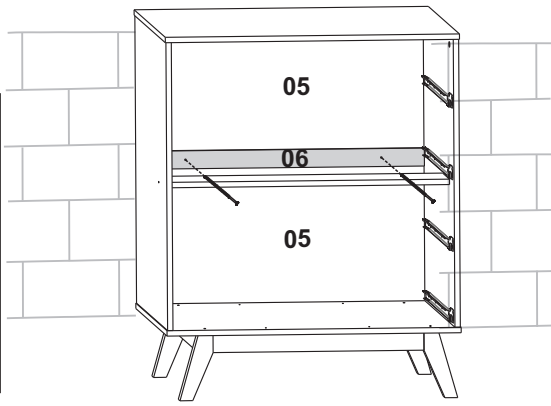
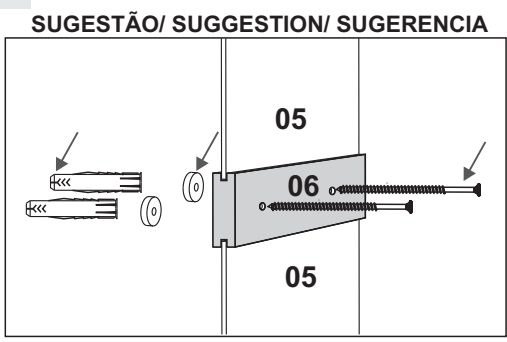
H TAPA FURO ADESIVO
- 

J2 CORREDIÇA 400MM
- 

L PUXADOR MADEIRA

! SE TIVER CRIANÇA, ACONSELHAMOS PARAFUSAR O PRODUTO NA PAREDE, EVITANDO ACIDENTES.
IF YOU HAVE A CHILD, WE ADVISE SCREW THE PRODUCT ON THE WALL, AVOIDING ACCIDENT.
SI TIENE UN HIJO, ACONSEJAMOS ATORNILLAR EL PRODUCTO EN LA PAREDE, EVITANDO ACCIDENTES.

! NUNCA ABRA TODAS AS GAVETAS AO MESMO TEMPO PARA EVITAR QUEDA.
NEVER OPEN ALL DRAWERS AT THE SAME TIME TO PREVENT FALL.
NUNCA ABRA TODOS LOS CAJONES AL MISMO TIEMPO PARA EVITAR CAIDAS.



NOTA / NOTE
Não nos responsabilizamos por acidentes, se a instalação do móvel não estiver com os procedimentos deste Manual e não for realizado por pessoa habilitada.
We are not responsible for accidents if the installation of the furniture is not in accordance with the procedures in this Manual and is not carried out by a qualified person.
No nos hacemos responsables de accidentes si la instalación de los muebles no se realiza de acuerdo con los procedimientos de este Manual y no es realizada por una persona calificada.