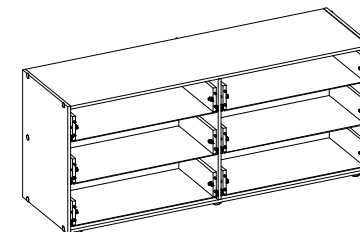


ASSEMBLY INSTRUCTIONS MANUAL DE MONTAGEM / INSTRUCCIONES DE ARMADO

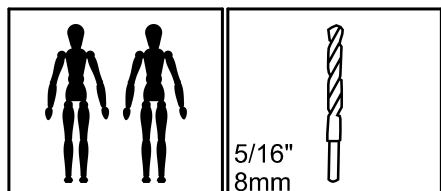
DRESSER 6 DRAWER
COMODA 6 GAVETAS
COMODA 6 CAJONES

Reference
Referência
Referencia **240741** | Revise
| Revisão
| Revisión **00**



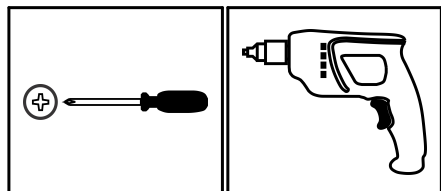
**YOU WILL NEED
VOCÊ VAI PRECISAR DE / USTED NECESITARÁ**

Tools not supplied
Ferramentas não fornecidas / Herramientas no incluidas



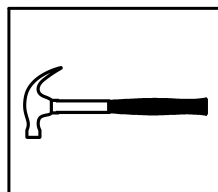
2 People
2 Pessoas
2 Personas

Drill bit
Broca
Taladro



Screwdriver Phillips
Chave Phillips
Destornillador cruz

Drill machine
Furadeira
Taladro

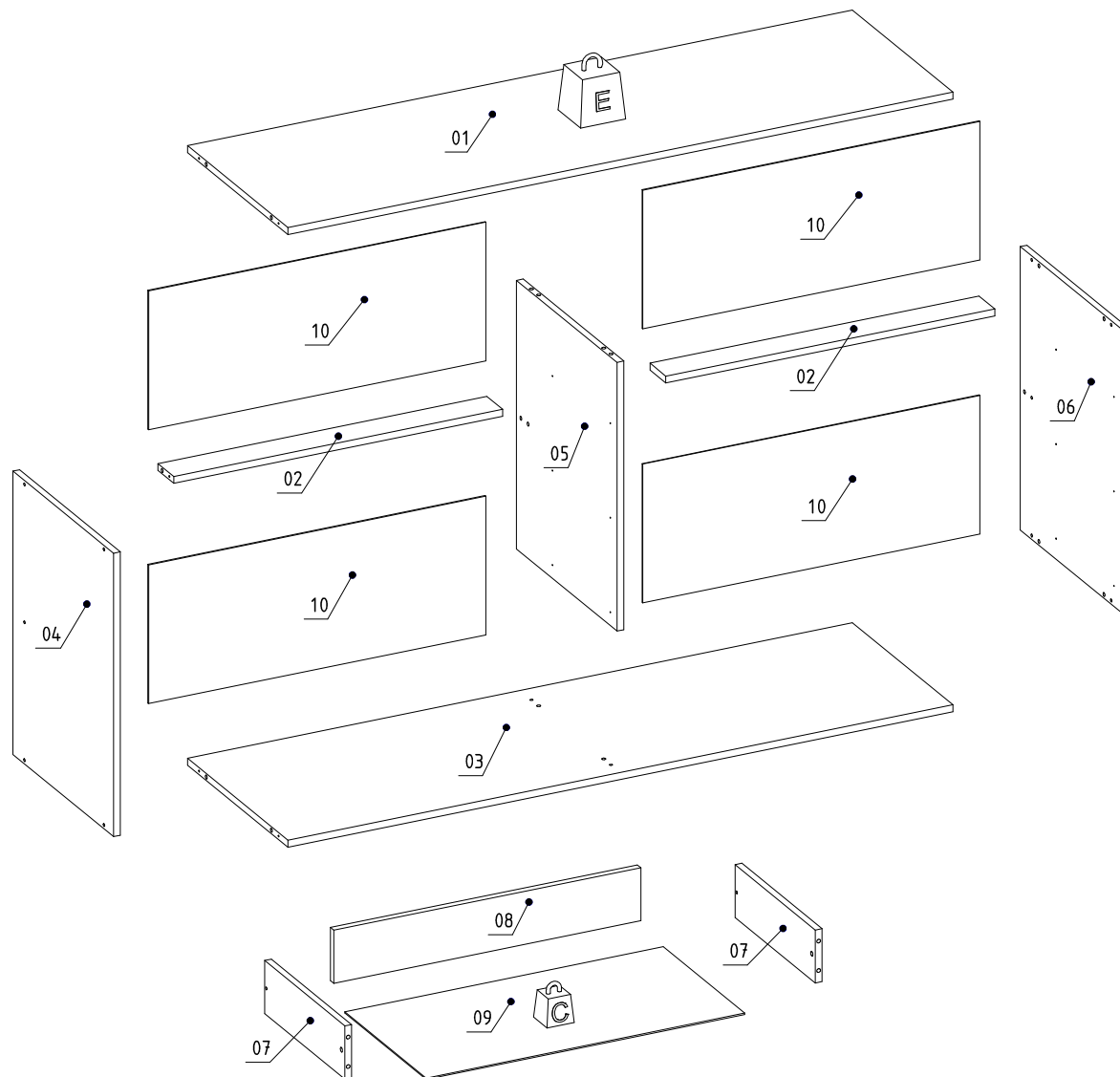


Hammer
Martelo
Martillo

**MAXIMUM RECOMMENDED WEIGHT
BEING THIS EVENLY DISTRIBUTED.**
**PESO MÁXIMO RECOMENDADO SENDO
ESTE DISTRIBUÍDO UNIFORMEMENTE.**
**PESO MÁXIMO RECOMENDADO SIENDO
ESTE UNIFORMEMENTE DISTRIBUIDO.**

	LB	KG
C	6	3
E	17	8

**PARTS IDENTIFICATION
IDENTIFICAÇÃO DAS PEÇAS / IDENTIFICACIÓN DE LAS PIEZAS**



Nº	Measures_Inches	Medidas_cm	Qty./Qtd.
01	57 7/8 x 17 1/2 x 5/8	147.1 x 44.5 x 1.5	1
02	2 3/4 x 28 5/8 x 5/8	7.0 x 72.8 x 1.5	2
03	57 7/8 x 17 1/2 x 5/8	147.1 x 44.5 x 1.5	1
04	24 1/4 x 17 1/2 x 5/8	61.5 x 44.5 x 1.5	1
05	23 x 17 1/2 x 5/8	58.3 x 44.5 x 1.5	1
06	24 1/4 x 17 1/2 x 5/8	61.5 x 44.5 x 1.5	1
07	14 x 4 1/2 x 5/8	35.5 x 11.5 x 1.5	12
08	26 3/4 x 4 1/2 x 5/8	67.9 x 11.5 x 1.5	6
09	27 3/4 x 14 1/8 x 1/8	70.5 x 36.0 x 0.3	6
10	29 3/8 x 11 7/8 x 1/8	74.6 x 30.1 x 0.3	4

IDENTIFICATION OF ACCESSORIES IDENTIFICAÇÃO DOS ACESSÓRIOS/ IDENTIFICACIÓN DE ACCESORIOS



The separation of the accessories before you start the assembly will facilitate the same. In case of doubt on the size of the screws and bolts, use the ruler at the bottom of the page.
 A separação dos acessórios antes de iniciar a montagem facilitará a mesma. Em caso de dúvida no tamanho dos parafusos e cavilhas, utilize a régua ao final da página.
 La separación de los accesorios antes de comenzar el armado facilitará el mismo. En caso de duda sobre el tamaño de los tornillos y taquetes, utilice la regla al pie de página.

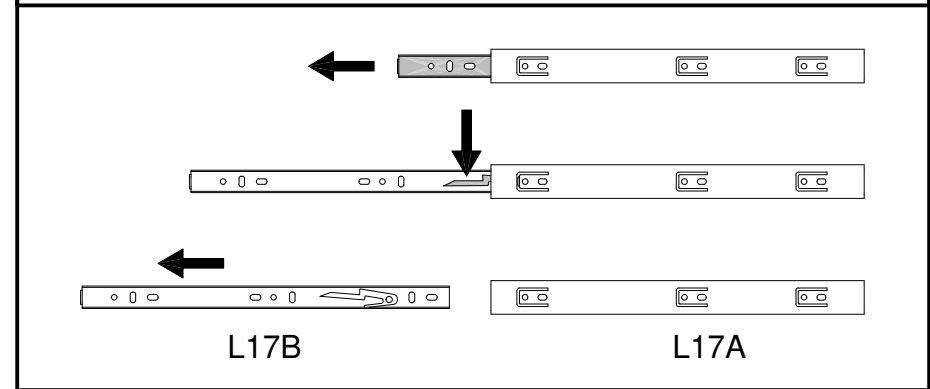
A		Flanged head screw Parafuso flangeado / Tornillo de cabeza flangeada	5,0x60 mm	1
A3		Trapeze Trapezó / Trapecio	-	12
A8		Flat head screw Parafuso chato / Tornillo de cabeza plana	3,5x20 mm	6
B3		Bushing Bucha expansiva / Tapón	8x50 mm	1
B7		Metalic bracket Suporte de metal / Suporte de metal	-	1
C1		Metal claw Garra de metal / Garra metal	-	9
D		Flat head screw Parafuso chato / Tornillo de cabeza plana	4,0x40 mm	12
E		Wooden dowel Cavilha / Taquete	8x30 mm	38
F		Wooden dowel Cavilha / Taquete	8x50 mm	2
J		Simple minifix screw Haste minifix simples / Tornillo minifix simple	-	2
L		Drum lock Tambor minifix / Tambor minifix	12 mm	2
L4		Plastic foot Sapata / Pie plástico	38x17 mm	6
L9		Flat head screw Parafuso chato / Tornillo de cabeza plana	3,5x12 mm	60
L17		Telescopic slide Corrediça telescópica / Corredera telescópica	350 mm	12
M		Bore patch adhesive Tapa furo adesivo / Tapones adhesivo	-	10
N		Nail Prego / Clavo	10x10	139
O		Flat head screw Parafuso chato / Tornillo de cabeza plana	4,5x45 mm	12
P		Pan head screw Parafuso panela / Tornillo de pan	4,5x25 mm	12
S		Pan head screw Parafuso panela / Tornillo de pan	3,5x14 mm	2



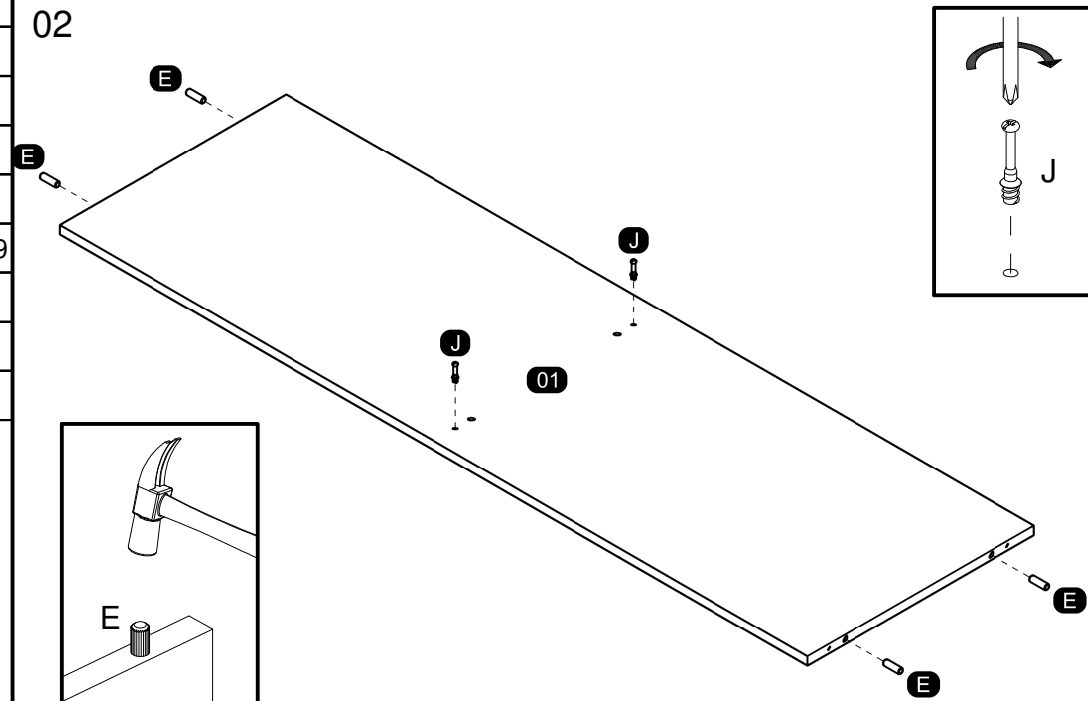
PRE-ASSEMBLE PRÉ-MONTAGEM / PRE ARMADO

01

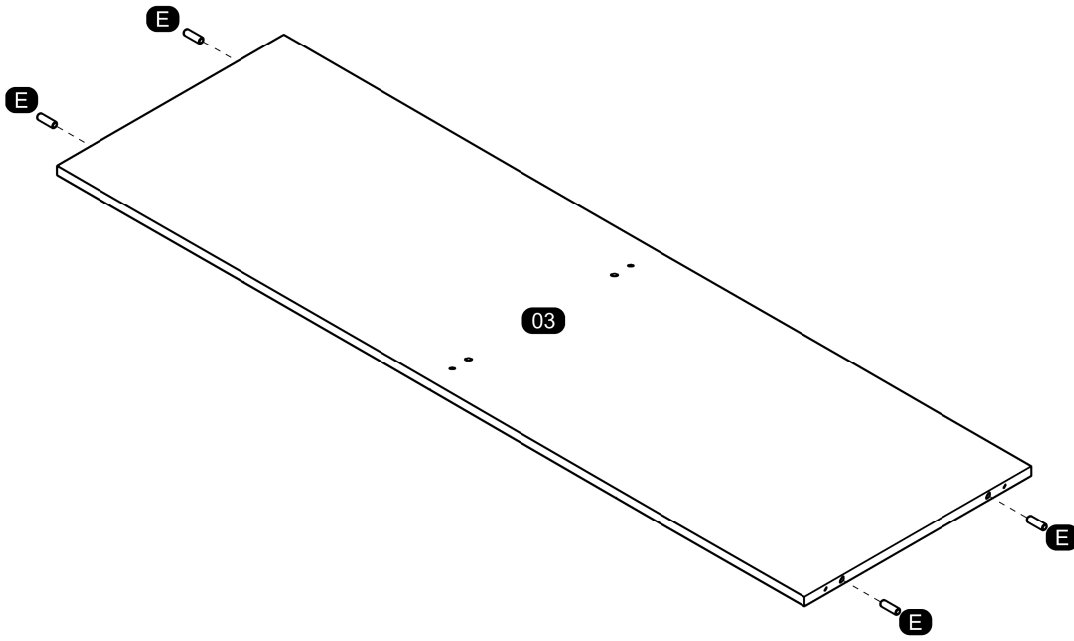
SEPARATE THE TWO PARTS OF THE METAL SLIDE TO THE ASSEMBLY FOLLOWING THE INSTRUCTIONS BELOW.
 SEPARAR AS DUAS PARTES DA CORREDIÇA METÁLICA PARA A MONTAGEM SEGUINDO AS INSTRUÇÕES ABAIXO.
 SEPARAR LAS DOS PARTES DE LA CORREDERA DE METAL PARA EL ARMADO Y SEGUIR LAS INSTRUCCIONES ABAJO.



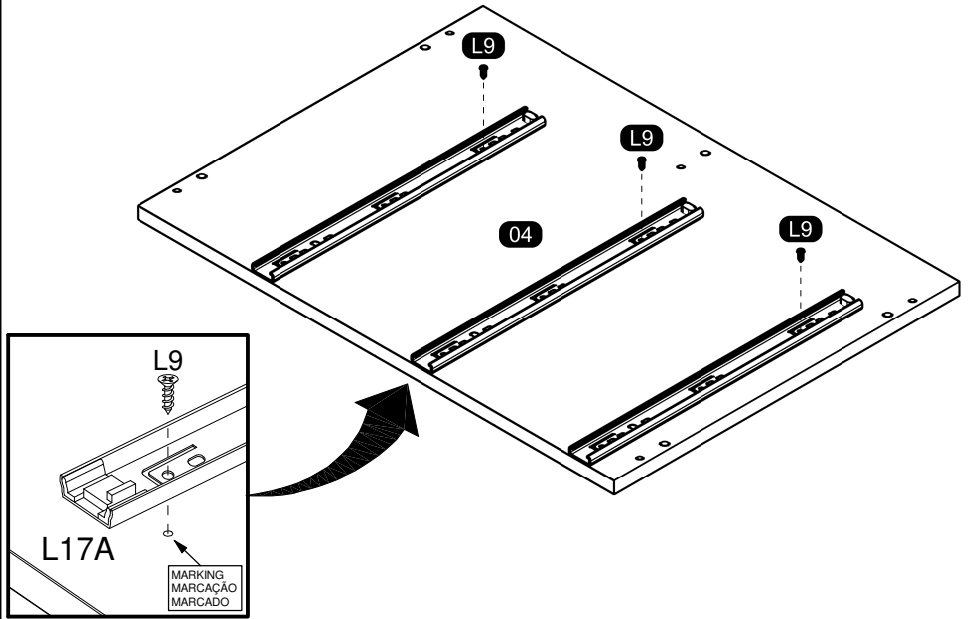
02



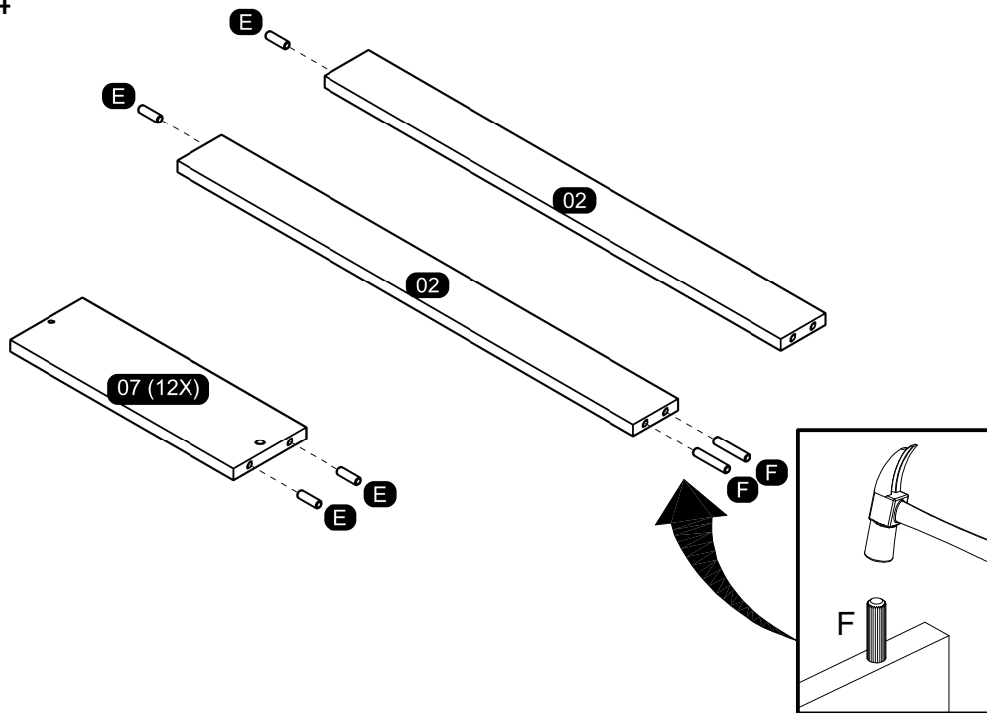
03



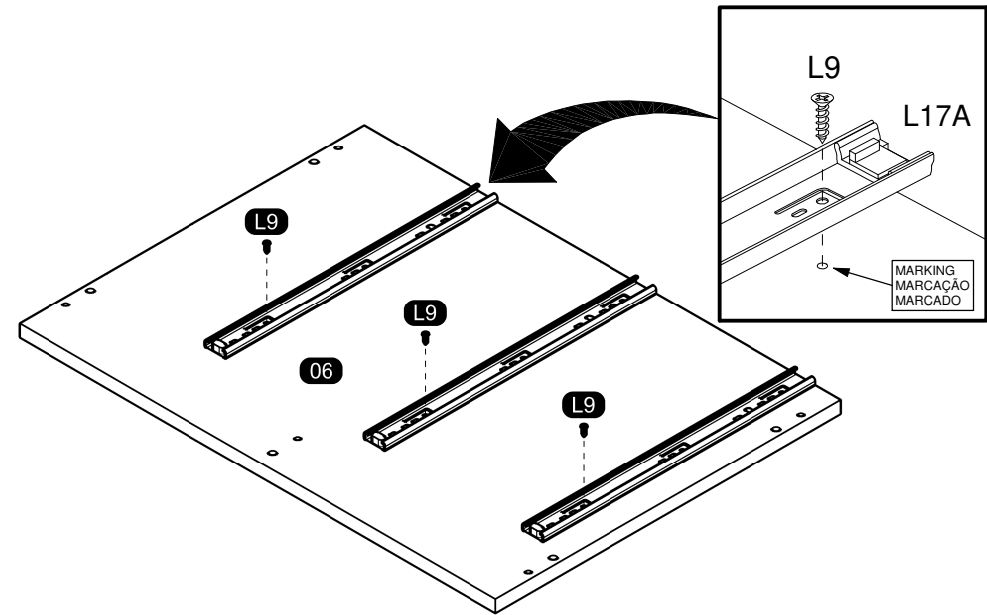
05



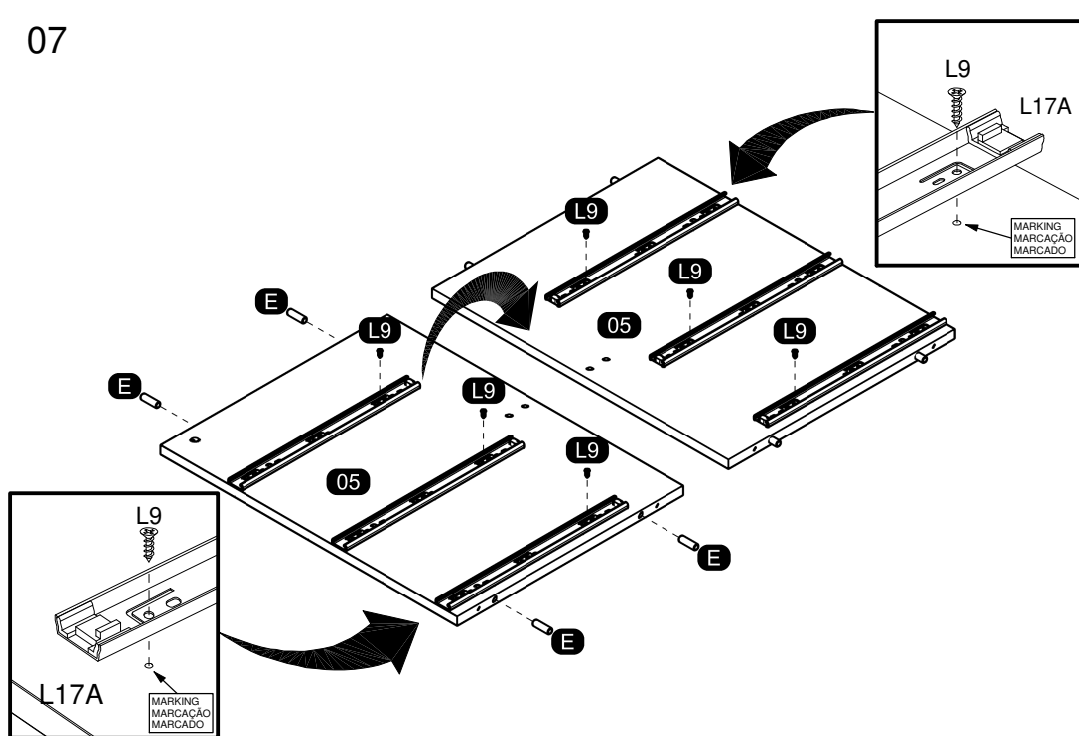
04



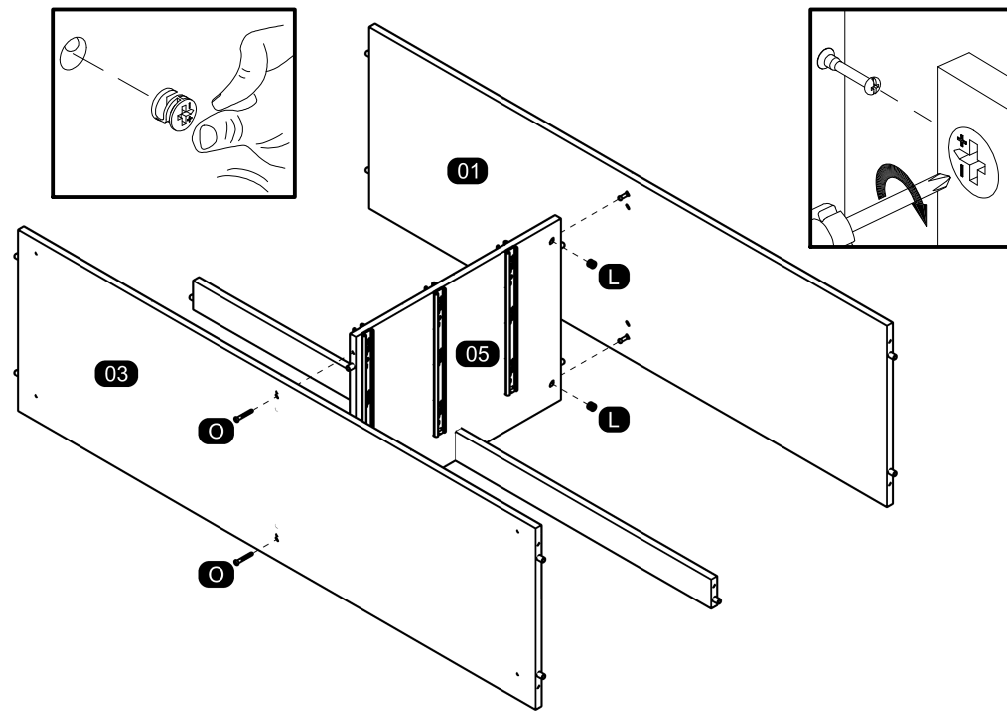
06



07

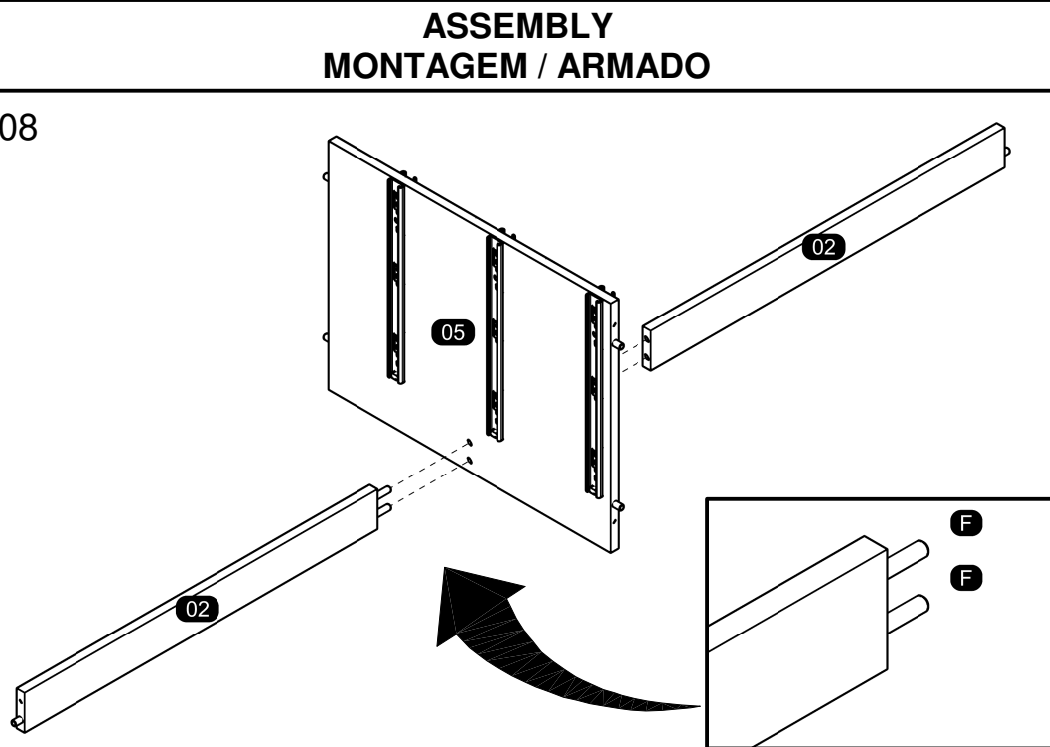


09

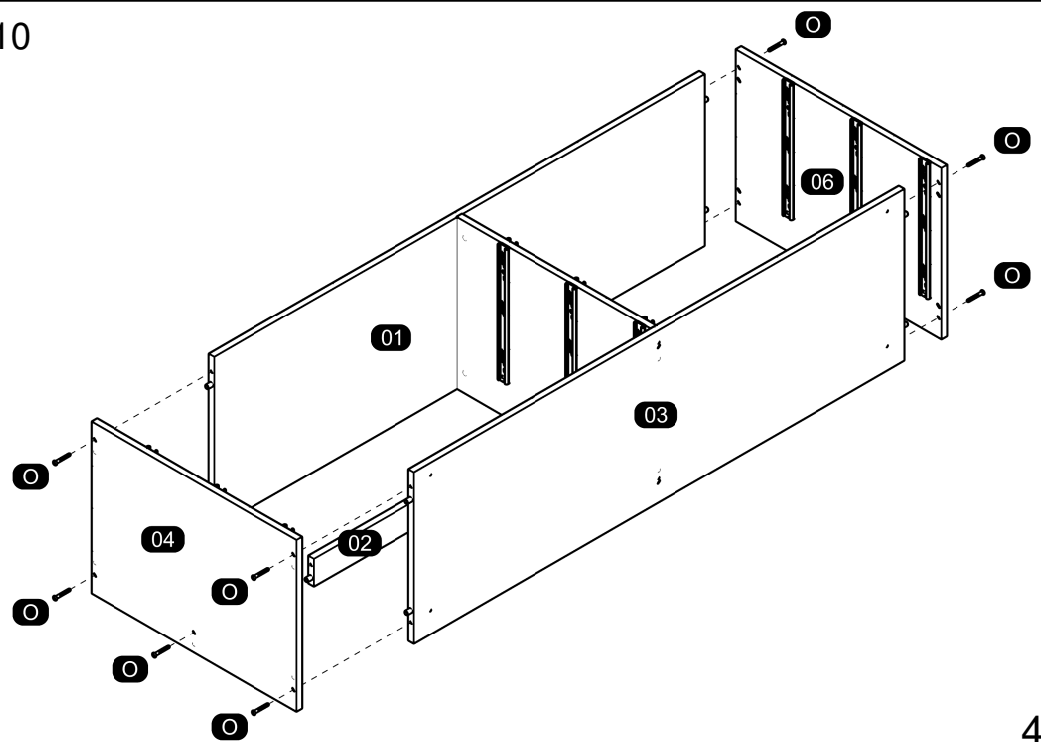


**ASSEMBLY
MONTAGEM / ARMADO**

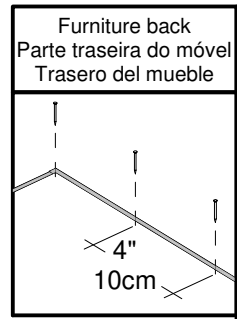
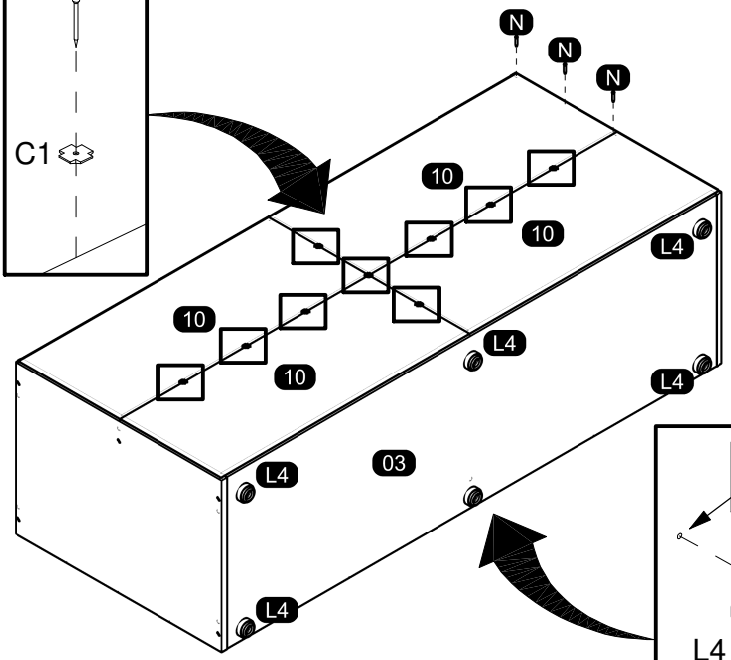
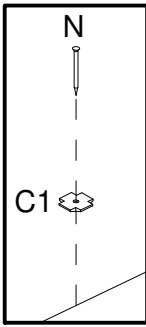
08



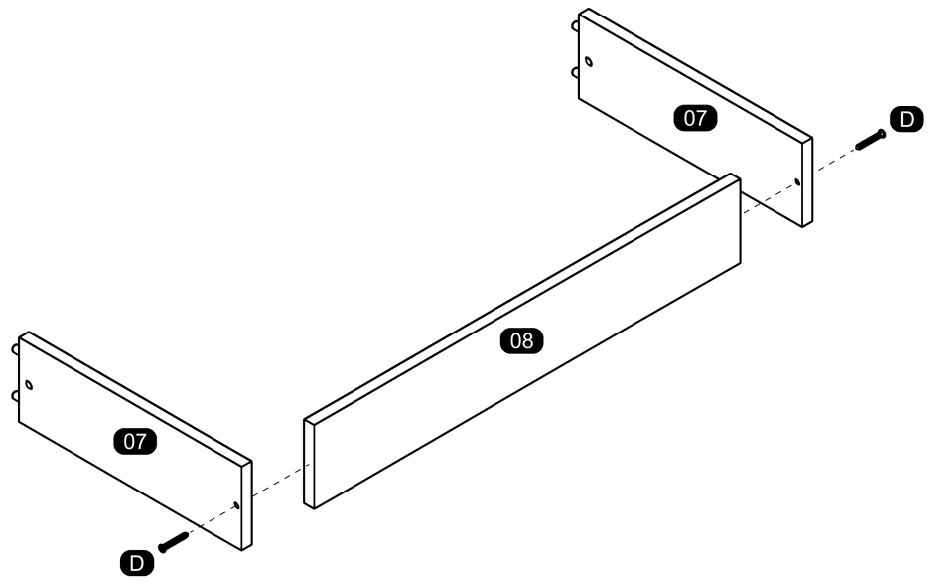
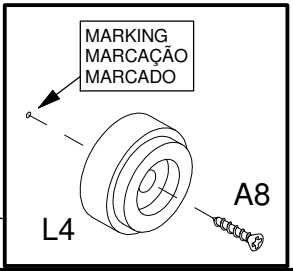
10



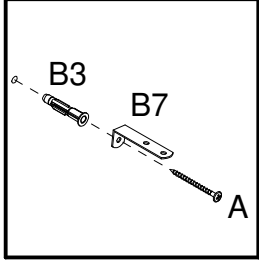
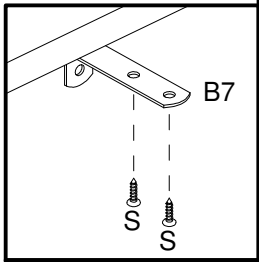
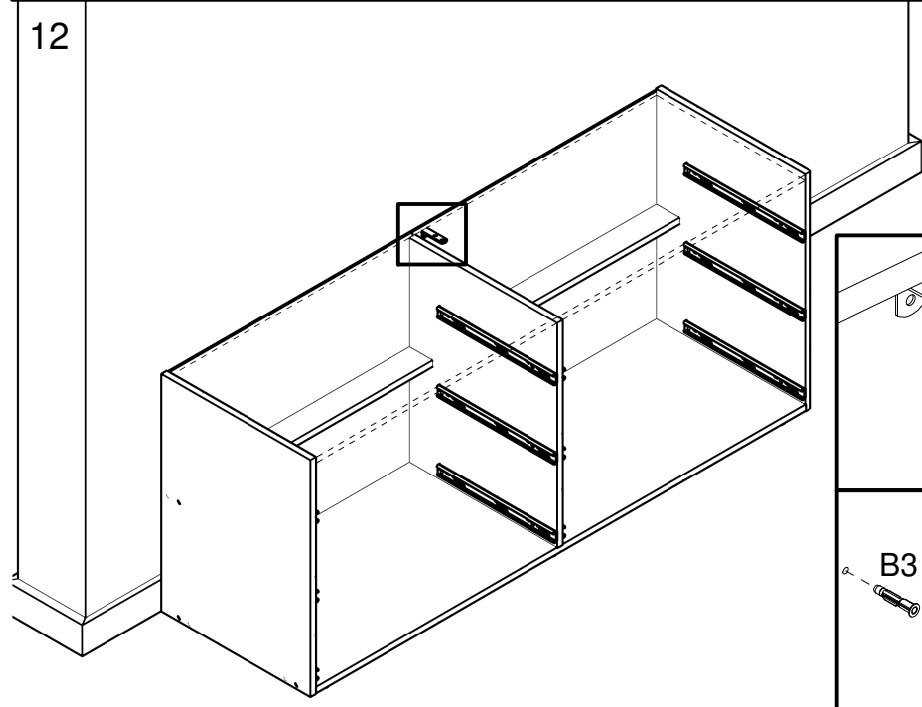
11



13

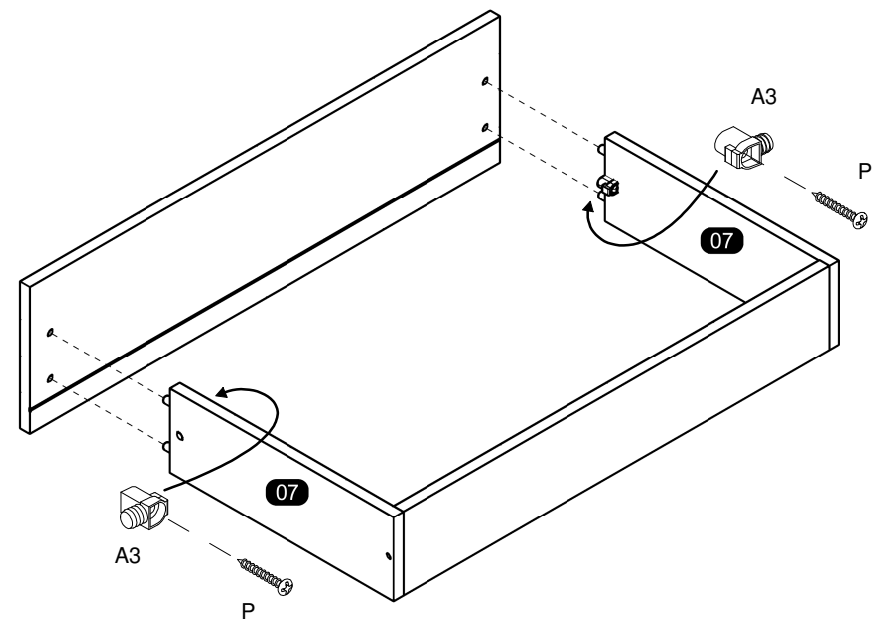


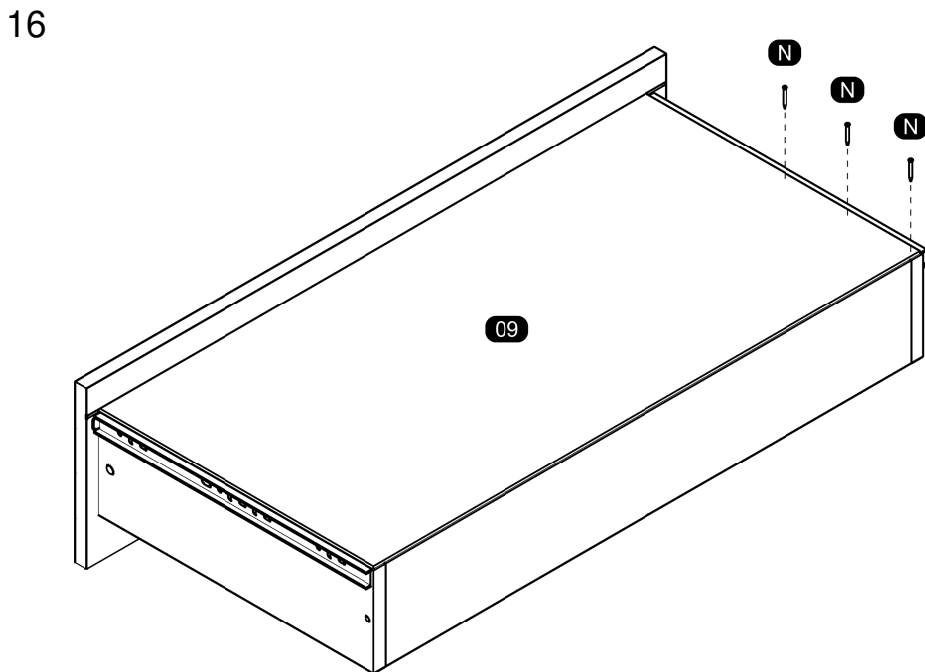
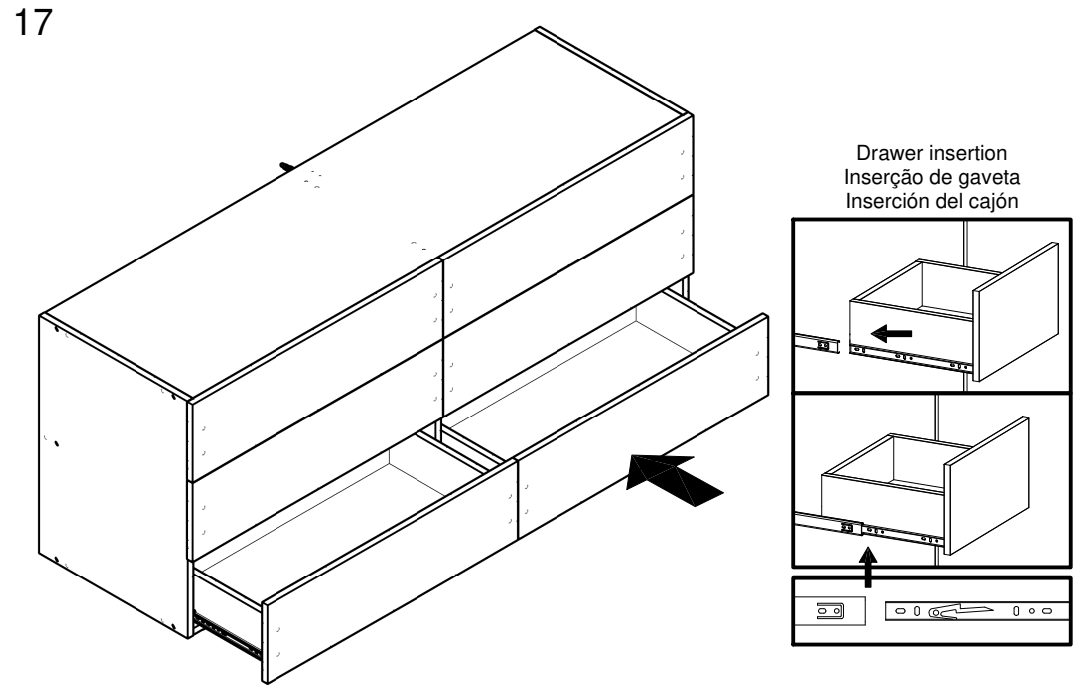
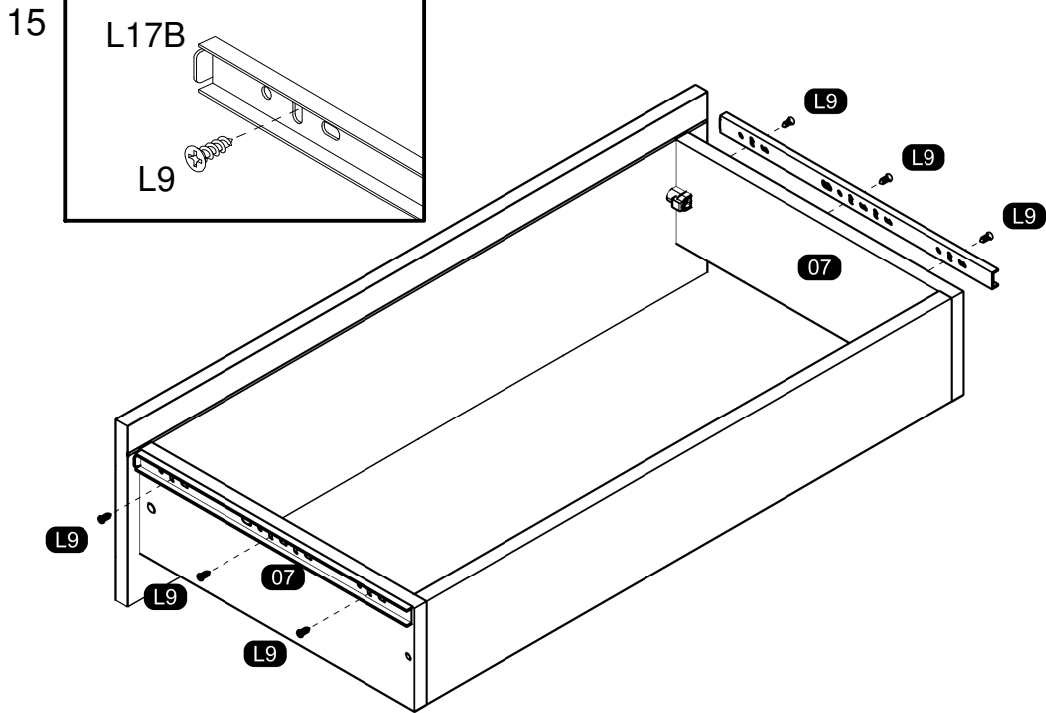
12



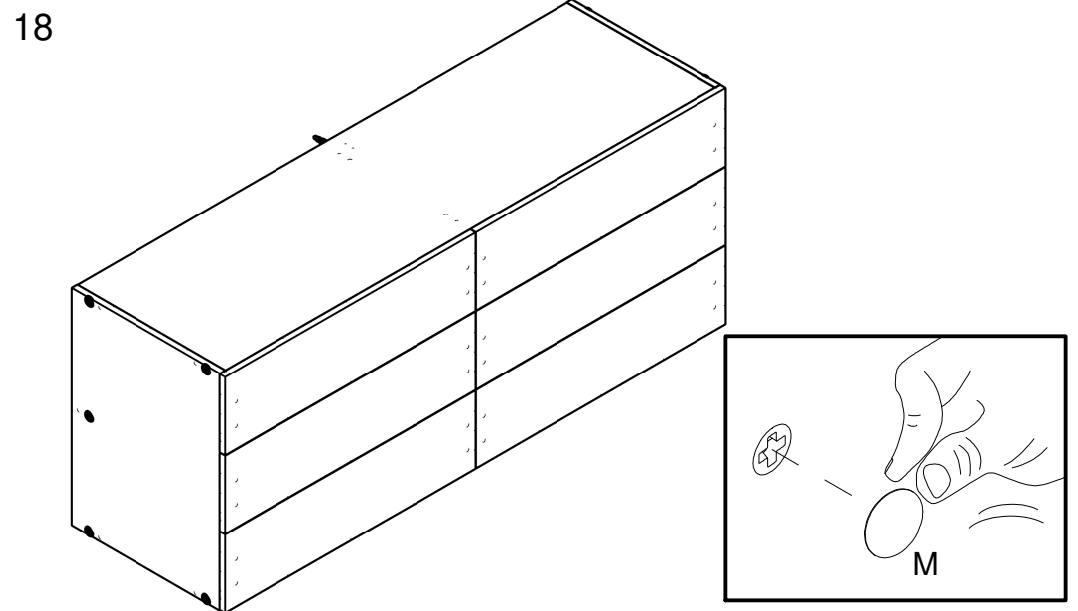
MOUNTING ON THE CHOSEN DRAWER FRONT MODEL
MONTAGEM NO MODELO DE FRENTE DE GAVETA ESCOLHIDO / MONTAJE EN EL MODELO DE FRENTE DE CAJÓN ELEGIDO

14





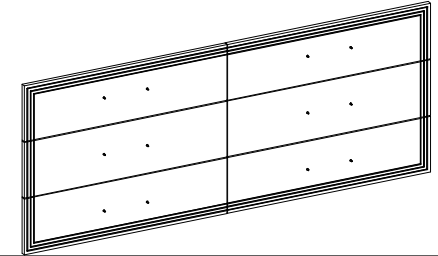
At the end of the assembly, insert the screw cover / hole plugs in the apparent holes.
Ao final da montagem, insira a(s) tampa(s) de parafuso / tapa furos nos furos que ficarem aparentes.
Al final del conjunto, coloque la tapa tornillo / tapón plástico en los agujeros que se hagan evidentes.



ASSEMBLY INSTRUCTIONS MANUAL DE MONTAGEM / INSTRUCCIONES DE ARMADO

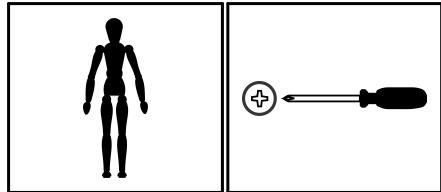
VALENCIA FRONTS 6 DRAWER
FRENTE VALENCIA 6 GAVETAS
FRENTE VALENCIA 6 CAJONES

Reference
Referência
Referencia **240797** | Revise
Revisão
Revisión **00**



**YOU WILL NEED
VOCÊ VAI PRECISAR DE / USTED NECESITARÁ**

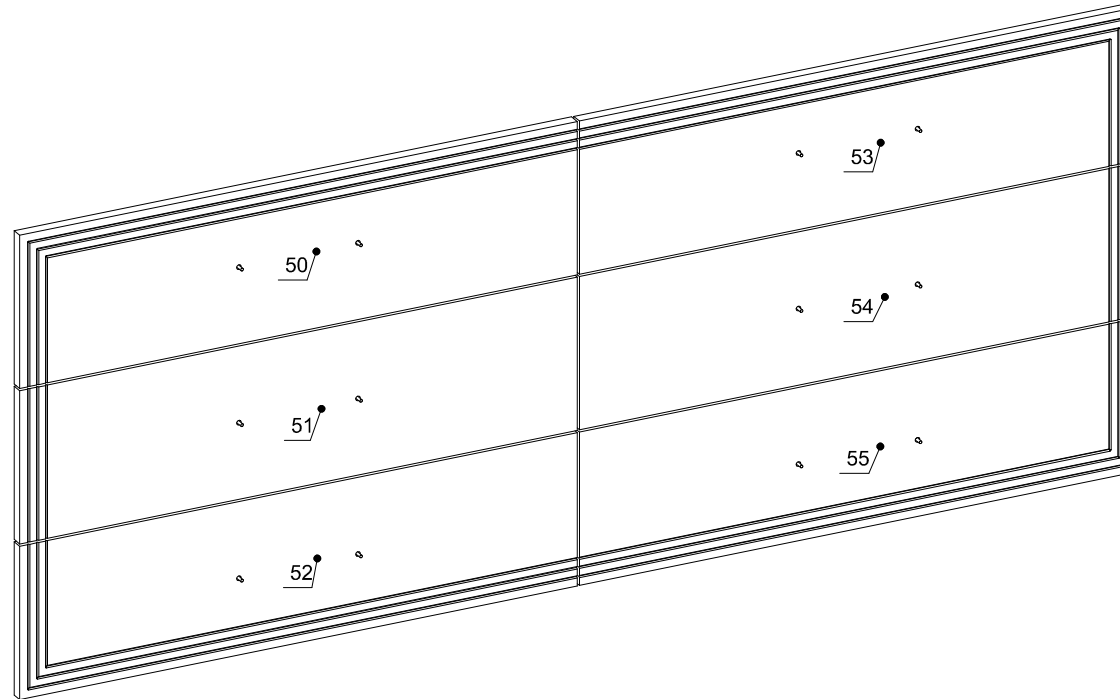
Tools not supplied
Ferramentas não fornecidas / Herramientas no incluidas



1 Person
1 Pessoa
1 Persona

Screwdriver Phillips
Chave Phillips
Destornillador cruz

**PARTS IDENTIFICATION
IDENTIFICAÇÃO DAS PEÇAS / IDENTIFICACIÓN DE LAS PIEZAS**



Nº	Measures_Inches	Medidas_cm	Qty./Qtd.
50	8 x 29 1/2 x 5/8	20.2 x 74.9 x 1.5	1
51	8 x 29 1/2 x 5/8	20.2 x 74.9 x 1.5	1
52	8 x 29 1/2 x 5/8	20.2 x 74.9 x 1.5	1
53	8 x 29 1/2 x 5/8	20.2 x 74.9 x 1.5	1
54	8 x 29 1/2 x 5/8	20.2 x 74.9 x 1.5	1
55	8 x 29 1/2 x 5/8	20.2 x 74.9 x 1.5	1



MAXIMUM RECOMMENDED WEIGHT
BEING THIS EVENLY DISTRIBUTED.

PESO MÁXIMO RECOMENDADO SENDO
ESTE DISTRIBUÍDO UNIFORMEMENTE.

PESO MÁXIMO RECOMENDADO SIENDO
ESTE UNIFORMEMENTE DISTRIBUIDO.

—

LB

KG

IDENTIFICATION OF ACCESSORIES IDENTIFICAÇÃO DOS ACESSÓRIOS/ IDENTIFICACIÓN DE ACCESORIOS



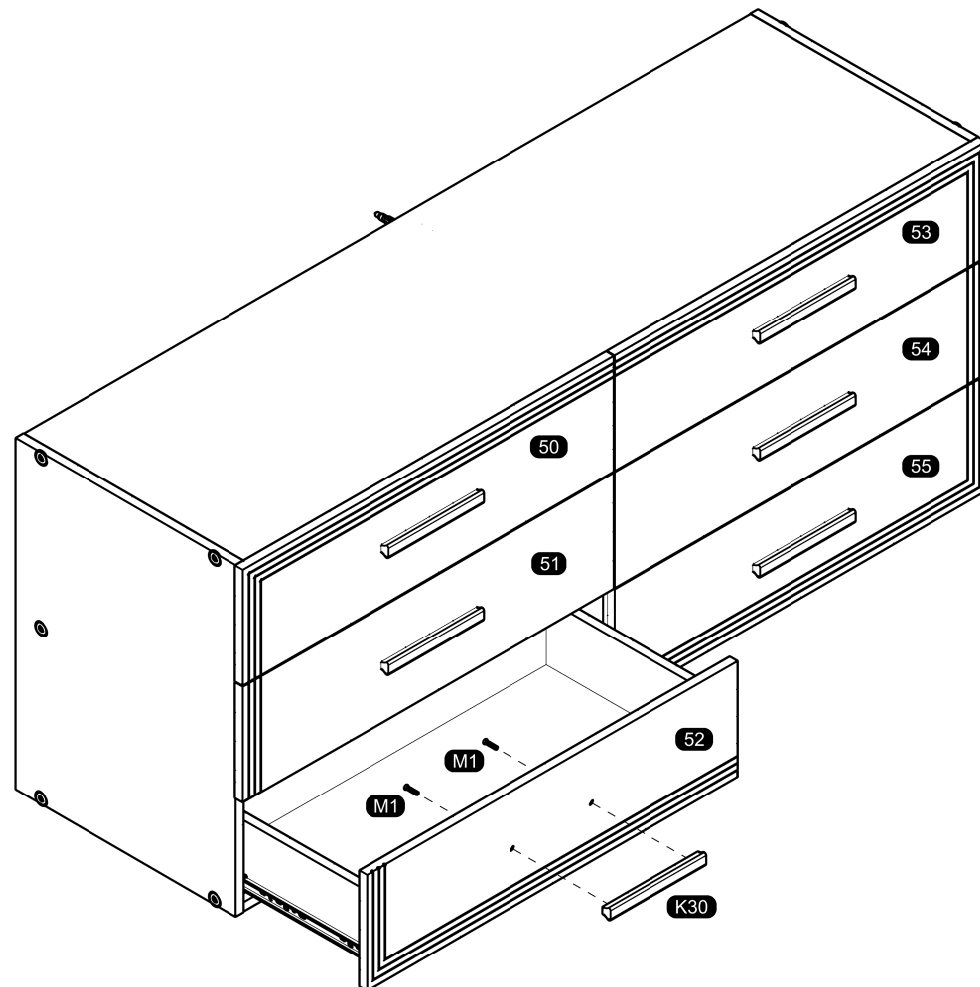
The separation of the accessories before you start the assembly will facilitate the same. In case of doubt on the size of the screws and bolts, use the ruler to bottom of page.
 A separação dos acessórios antes de iniciar a montagem facilitará a mesma. Em caso de dúvida no tamanho dos parafusos e cavilhas, utilize a régua ao final da página.
 La separación de los accesorios antes de comenzar el armado facilitará el mismo. En caso de duda sobre el tamaño de los tornillos y taquetes, utilice la regla al pie de página.

K30		Handle Puxador T / Tirador	192 mm	6
M1		Flat head screw Parafuso chato / Tornillo de cabeza plana	3,5x25 mm	12



ASSEMBLY MONTAGEM / ARMADO

01



ASSEMBLY INSTRUCTIONS MANUAL DE MONTAGEM / INSTRUCCIONES DE ARMADO

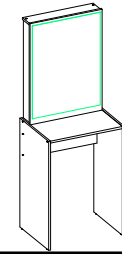
PORTO DRESSING TABLE
PENTEADEIRA PORTO
TOCADOR PORTO

Reference
Referência
Referencia

250369

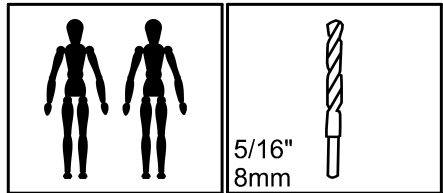
| Revise
| Revisão
| Revisión

00



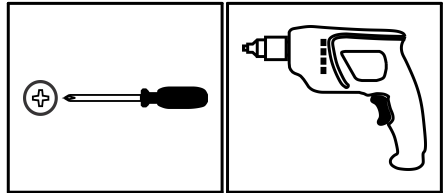
**YOU WILL NEED
VOCÊ VAI PRECISAR DE / USTED NECESITARÁ**

Tools not supplied
Ferramentas não fornecidas / Herramientas no incluidas



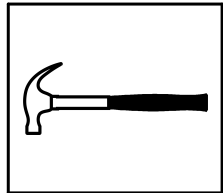
2 People
2 Pessoas
2 Personas

Drill bit
Broca
Taladro



Screwdriver Phillips
Chave Phillips
Destornillador cruz

Drill machine
Furadeira
Taladro

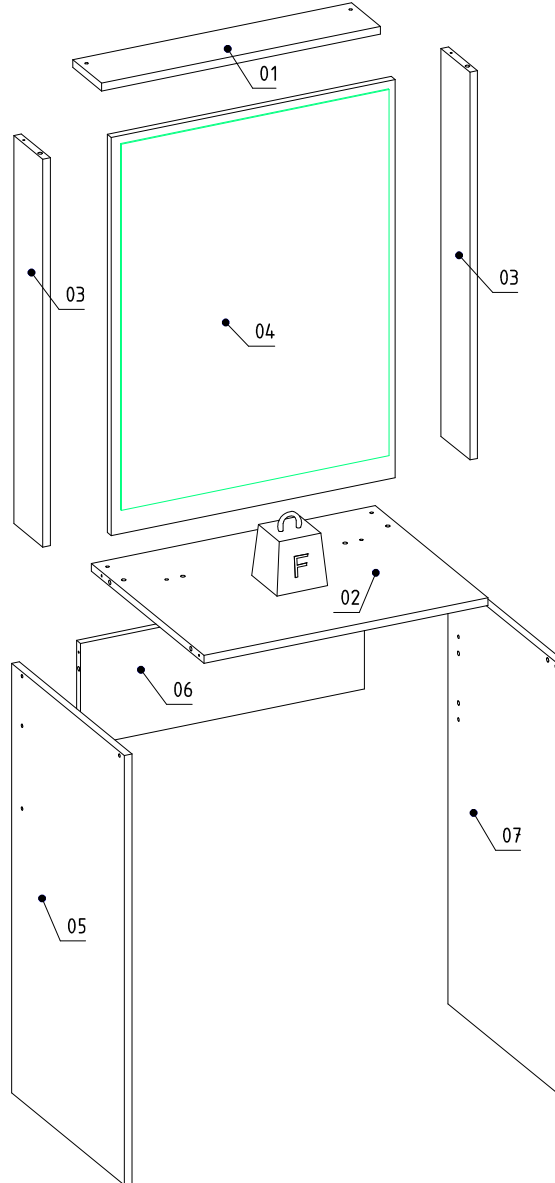


Hammer
Martelo
Martillo

**MAXIMUM RECOMMENDED WEIGHT
BEING THIS EVENLY DISTRIBUTED.**
**PESO MÁXIMO RECOMENDADO SENDO
ESTE DISTRIBUÍDO UNIFORMEMENTE.**
**PESO MÁXIMO RECOMENDADO SIENDO
ESTE UNIFORMEMENTE DISTRIBUIDO.**

	LB	KG
F	22	10

**PARTS IDENTIFICATION
IDENTIFICAÇÃO DAS PEÇAS / IDENTIFICACIÓN DE LAS PIEZAS**



Nº	Measures_Inches	Medidas_cm	Qty./Qtd.
01	21 5/8 x 4 1/2 x 5/8	55.0 x 11.4 x 1.5	1
02	22 x 17 1/2 x 5/8	56.0 x 44.5 x 1.5	1
03	29 1/2 x 4 1/2 x 5/8	75.0 x 11.4 x 1.5	2
04	30 3/8 x 22 x 5/8	77.0 x 56.0 x 1.5	1
05	32 3/4 x 17 1/2 x 5/8	83.1 x 44.5 x 1.5	1
06	22 x 7 7/8 x 5/8	56.0 x 20.0 x 1.5	1
07	32 3/4 x 17 1/2 x 5/8	83.1 x 44.5 x 1.5	1

IDENTIFICATION OF ACCESSORIES IDENTIFICAÇÃO DOS ACESSÓRIOS/ IDENTIFICACIÓN DE ACCESORIOS



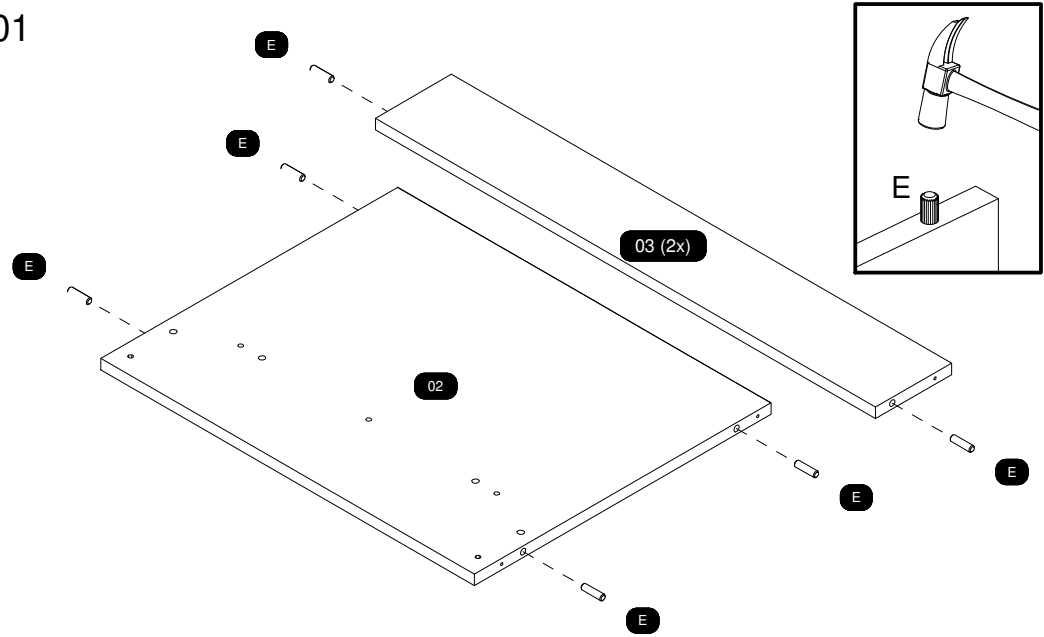
The separation of the accessories before you start the assembly will facilitate the same. In case of doubt on the size of the screws and bolts, use the ruler at the bottom of the page.
 A separação dos acessórios antes de iniciar a montagem facilitará a mesma. Em caso de dúvida no tamanho dos parafusos e cavilhas, utilize a régua ao final da página.
 La separación de los accesorios antes de comenzar el armado facilitará el mismo. En caso de duda sobre el tamaño de los tornillos y taquetes, utilice la regla al pie de página.

A		Flanged head screw Parafuso flangeado / Tornillo de cabeza flangeada	5,0x60 mm	1
A2		Small plastic foot Sapata redonda / Pie plástico	14 mm	4
A4		Metalic bracket Cantoneira de metal / Suporte de metal	22x22 mm	4
B3		Bushing Buchá expansiva / Tapón	8x50 mm	1
E		Wooden dowel Cavilha / Taquete	8x30 mm	14
E9		Strap Cinta / Correa	-	1
N		Nail Prego / Clavo	10x10	4
O		Flat head screw Parafuso chato / Tornillo de cabeza plana	4,5x45 mm	15
S		Pan head screw Parafuso panela / Tornillo de pan	3,5x14 mm	9

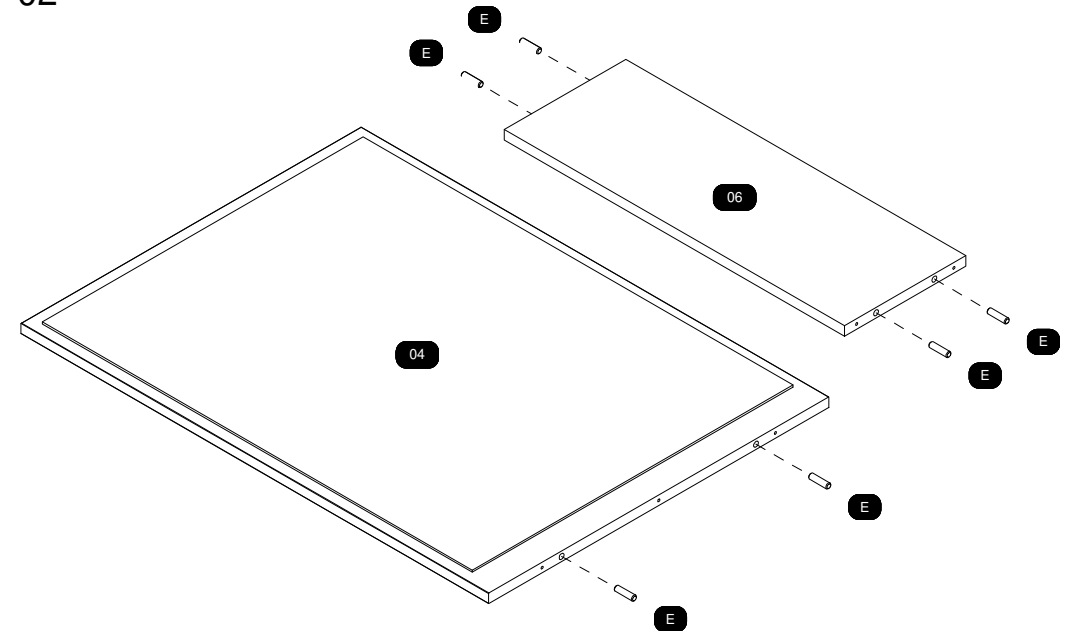


PRE-ASSEMBLE PRÉ-MONTAGEM / PRE ARMADO

01

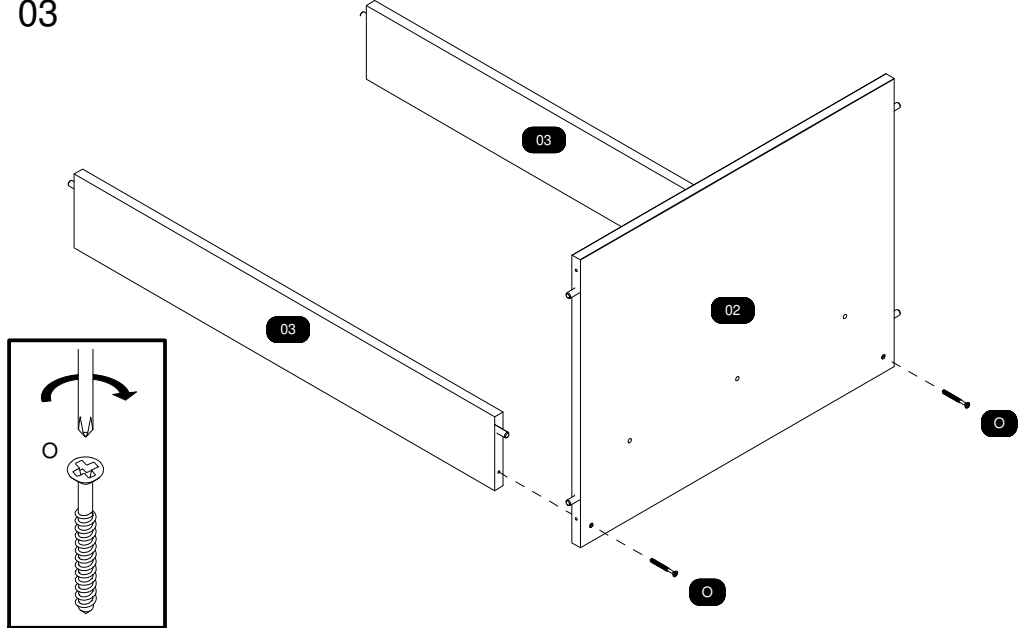


02

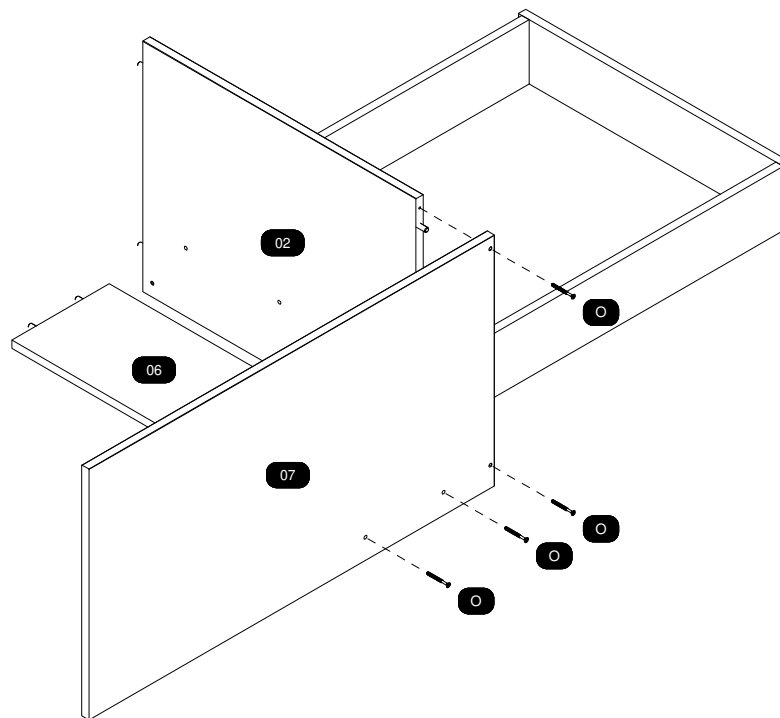


**ASSEMBLY
MONTAGEM / ARMADO**

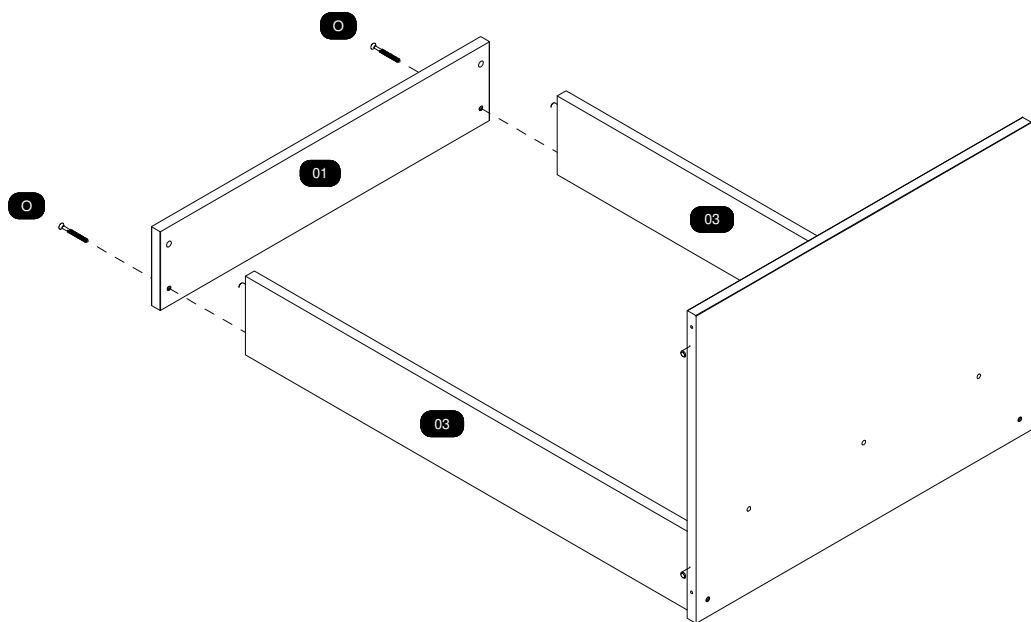
03



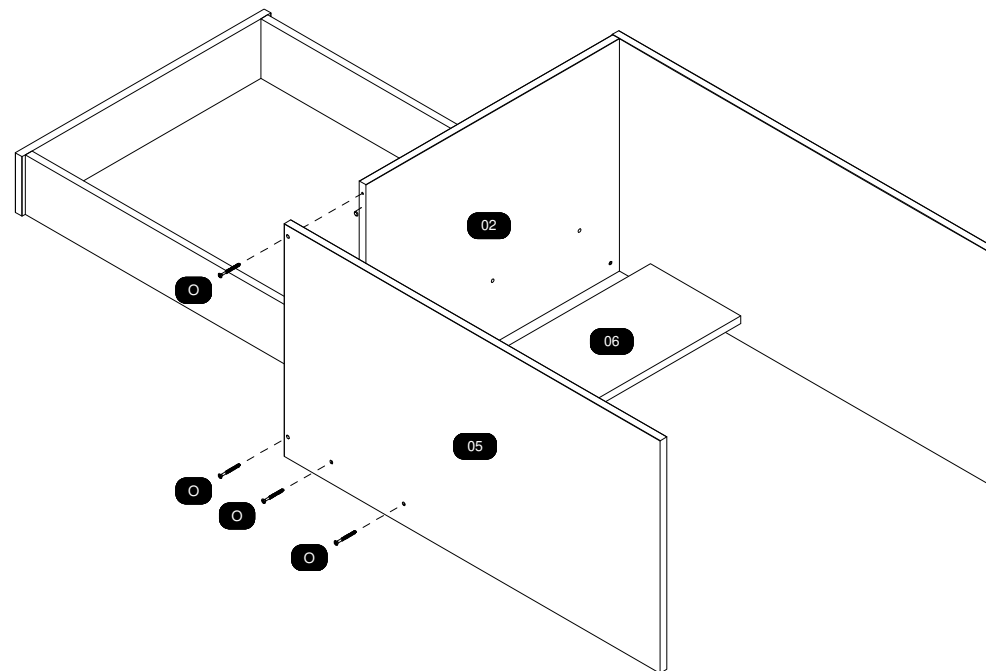
05



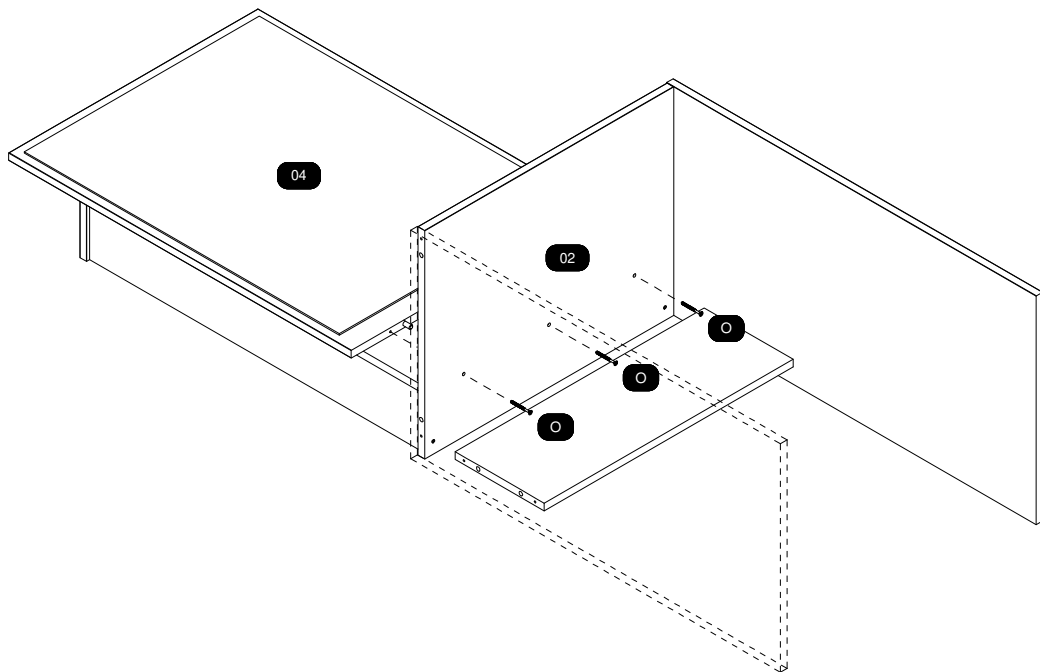
04



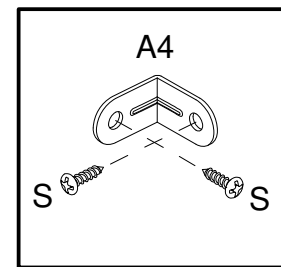
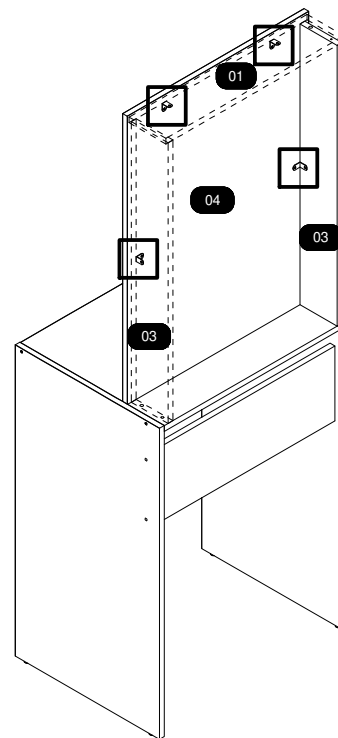
06



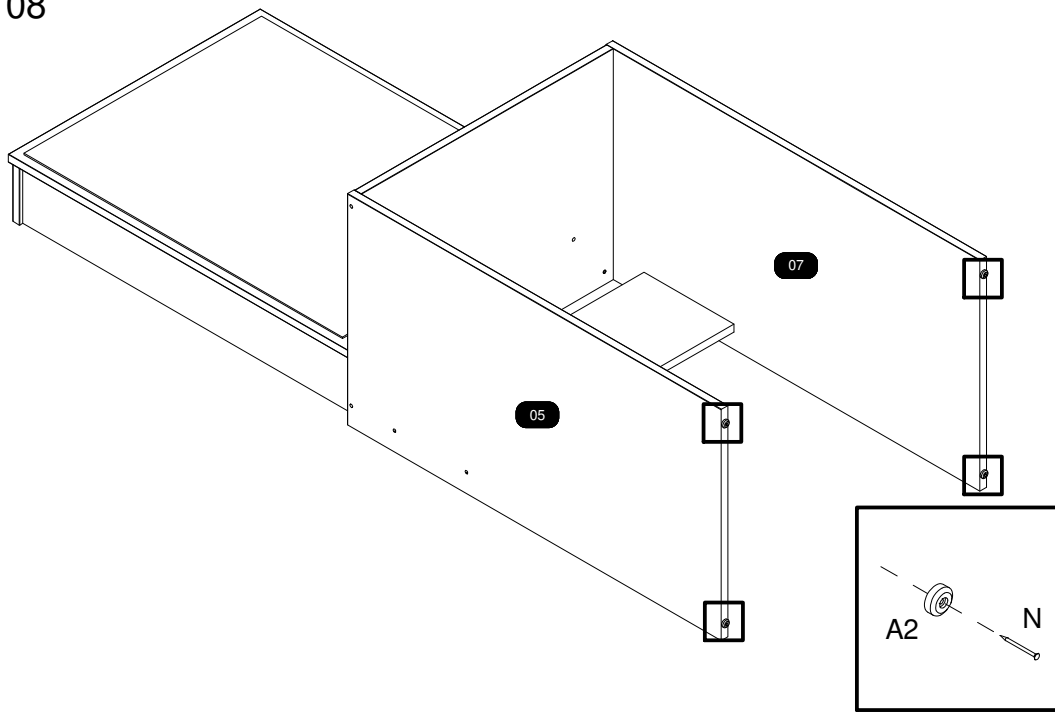
07



09



08



10

