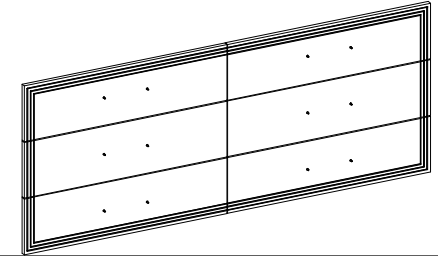


ASSEMBLY INSTRUCTIONS MANUAL DE MONTAGEM / INSTRUCCIONES DE ARMADO

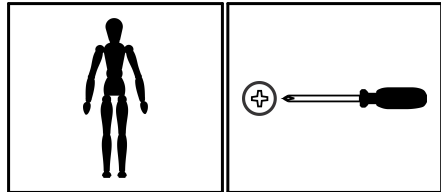
VALENCIA FRONTS 6 DRAWER
FRENTE VALENCIA 6 GAVETAS
FRENTE VALENCIA 6 CAJONES

Reference
Referência
Referencia **240797** | Revise
Revisão
Revisión **00**



**YOU WILL NEED
VOCÊ VAI PRECISAR DE / USTED NECESITARÁ**

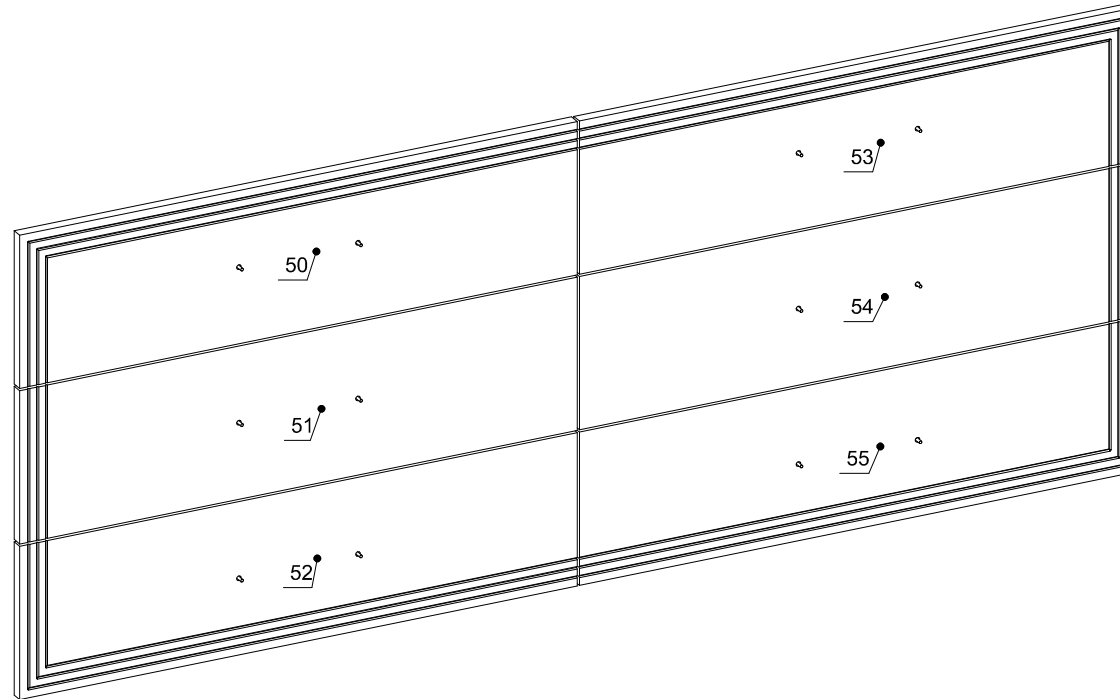
Tools not supplied
Ferramentas não fornecidas / Herramientas no incluidas



1 Person
1 Pessoa
1 Persona

Screwdriver Phillips
Chave Phillips
Destornillador cruz

**PARTS IDENTIFICATION
IDENTIFICAÇÃO DAS PEÇAS / IDENTIFICACIÓN DE LAS PIEZAS**



Nº	Measures_Inches	Medidas_cm	Qty./Qtd.
50	8 x 29 1/2 x 5/8	20.2 x 74.9 x 1.5	1
51	8 x 29 1/2 x 5/8	20.2 x 74.9 x 1.5	1
52	8 x 29 1/2 x 5/8	20.2 x 74.9 x 1.5	1
53	8 x 29 1/2 x 5/8	20.2 x 74.9 x 1.5	1
54	8 x 29 1/2 x 5/8	20.2 x 74.9 x 1.5	1
55	8 x 29 1/2 x 5/8	20.2 x 74.9 x 1.5	1



MAXIMUM RECOMMENDED WEIGHT
BEING THIS EVENLY DISTRIBUTED.

PESO MÁXIMO RECOMENDADO SENDO
ESTE DISTRIBUÍDO UNIFORMEMENTE.

PESO MÁXIMO RECOMENDADO SIENDO
ESTE UNIFORMEMENTE DISTRIBUIDO.

—

LB

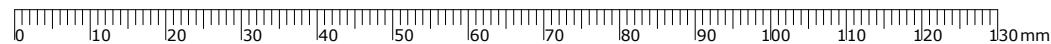
KG

IDENTIFICATION OF ACCESSORIES IDENTIFICAÇÃO DOS ACESSÓRIOS/ IDENTIFICACIÓN DE ACCESORIOS



The separation of the accessories before you start the assembly will facilitate the same. In case of doubt on the size of the screws and bolts, use the ruler to bottom of page.
 A separação dos acessórios antes de iniciar a montagem facilitará a mesma. Em caso de dúvida no tamanho dos parafusos e cavilhas, utilize a régua ao final da página.
 La separación de los accesorios antes de comenzar el armado facilitará el mismo. En caso de duda sobre el tamaño de los tornillos y taquetes, utilice la regla al pie de página.

K30		Handle Puxador T / Tirador	192 mm	6
M1		Flat head screw Parafuso chato / Tornillo de cabeza plana	3,5x25 mm	12



ASSEMBLY MONTAGEM / ARMADO

01

