

**Altura: 1140**  
**Largura: 906**  
**Profundidade: 352**

## ATENÇÃO

- ➔ Ler atentamente toda a instrução antes de iniciar a montagem;
- ➔ A montagem do produto deverá ser feita em superfície limpa e plana;
- ➔ Aconselhamos utilizar a embalagem do produto para forrar o chão a fim de não danificar o produto;
- ➔ Evitar batidas e o contato com objetos cortantes;
- ➔ Observar carga máxima suportado pelo produto;

## LIMPEZA

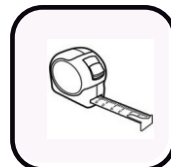
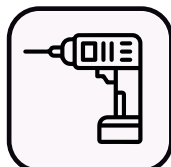
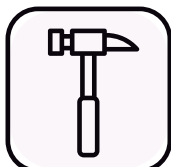
- ➔ Pano levemente umedecido com água seguido de pano seco;
- ➔ Não utilizar produtos químicos e abrasivos;

## ATENCIÓN

- ➔ Lea y siga todas las instrucciones cuidadosamente antes de iniciar el montaje;
- ➔ El montaje del producto debe estar en una superficie limpia y plana;
- ➔ Recomienda utilizar el embalaje para cubrir el suelo con el fin de no dañar producto;
- ➔ Eviten los golpes y el contacto con objetos punzantes;

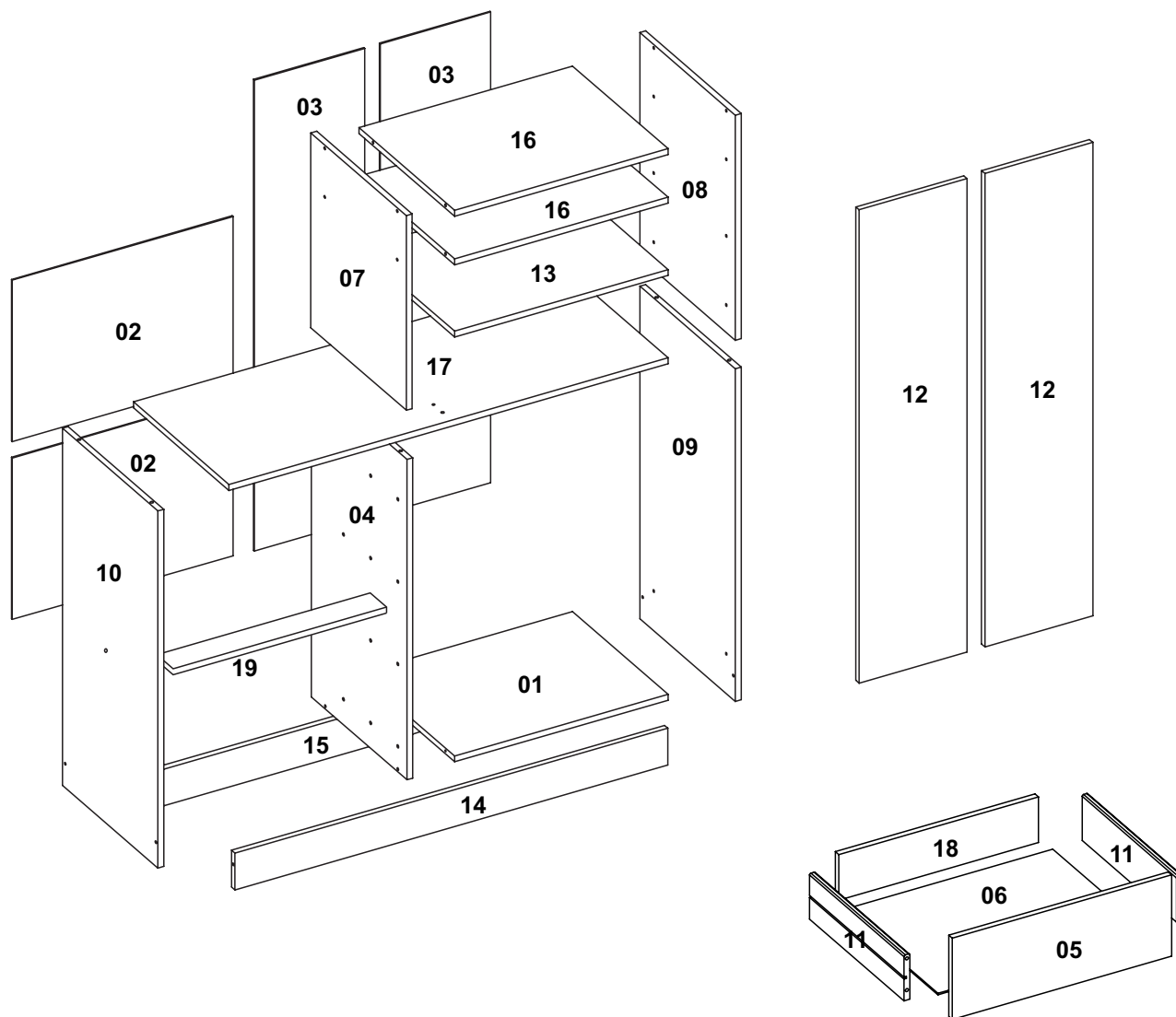
## LIMPIEZA

- ➔ Paño ligeramente humedecido con agua, seguido por un paño seco;
- ➔ No utilice productos químicos y abrasivos;



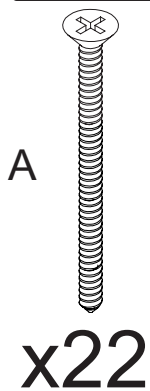
## Lista das Peças

Nº DA PEÇA	DESCRIÇÃO	QTD	BRANCO	CACAU	PRETO	CASTANHO
1	CHAPÉU 435X337X12	1	464	895	1000	1127
2	COSTA 450X329X3	2	482	482	482	482
3	COSTA 960X225X3	2	490	490	490	490
4	DIVISÃO 653X337X12	1	543	542	999	1126
5	FRENTE DE GAVETA 443X164X12	4	551	552	996	1123
6	FUNDO DE GAVETA 426X336X3	4	250	250	250	250
7	LATERAL ESQUERDA 397X337X12	1	564	565	1003	1133
8	LATERAL DIREITA 459X337X12	1	569	570	1005	1132
9	LATERAL DIREITA 678X337X12	1	571	572	1002	1129
10	LATERAL ESQUERDA 728X337X12	1	573	574	1001	1128
11	LATERAL DE GAVETA 330X92X12	8	513	860	994	1018
12	PORTA 965X220X12	2	596	597	995	1122
13	PRATELEIRA 435X337X12	1	255	898	998	1125
14	RODAPÉ FRONTAL 882X75X12	1	600	601	1004	1131
15	RODAPÉ TRASEIRO 882X75X12	1	602	602	602	602
16	TAMPO 435X337X12	2	605	606	997	1124
17	TAMPO 895X337X12	1	616	607	993	1121
18	TRASEIRO DE GAVETA 403X92X12	4	309	309	309	309
19	TRAVESSA 435X50X12	1	314	314	314	314

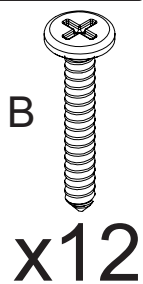


# Lista das Ferragens

4,5X40-Cod 362



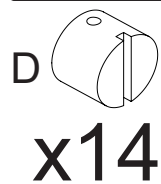
3,5x25-Cod 627



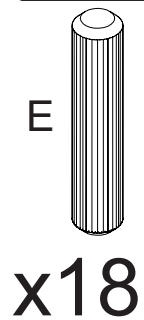
3,5x12-Cod 628



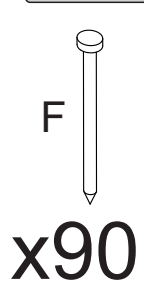
12x9-Cod 366



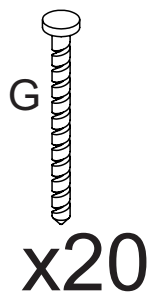
6x30-Cod 367



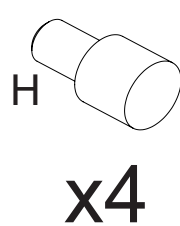
10x10-Cod 370



12x12-Cod 629



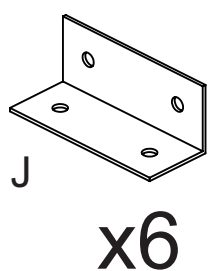
Cod 369



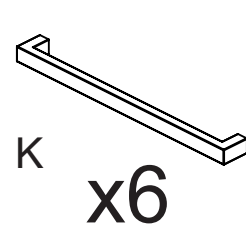
Cod 371



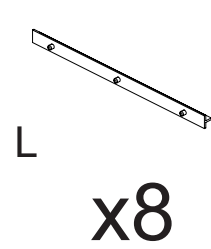
Cod 375



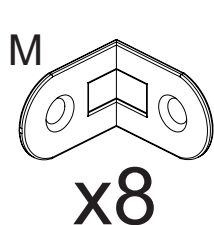
192MM-Cod 460



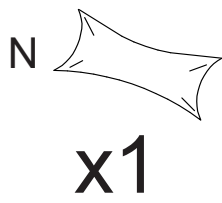
300MM-Cod 61



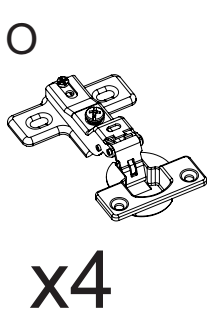
Cod 630



Cod 381



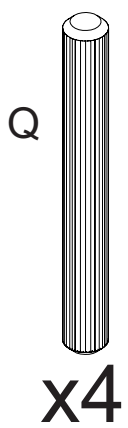
Cod 633



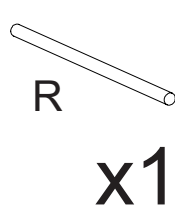
Cod 632



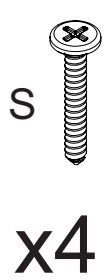
6x50-Cod 368



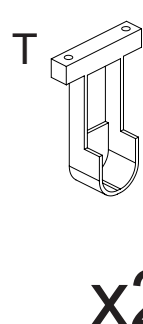
327MM-Cod 143



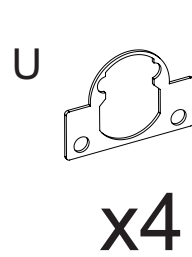
3,5x20-Cod 363



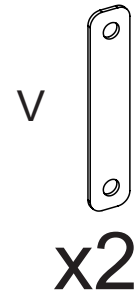
3x14-Cod 631



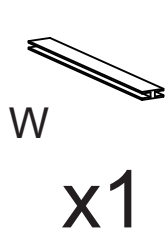
Cod 634



6x20-Cod 661



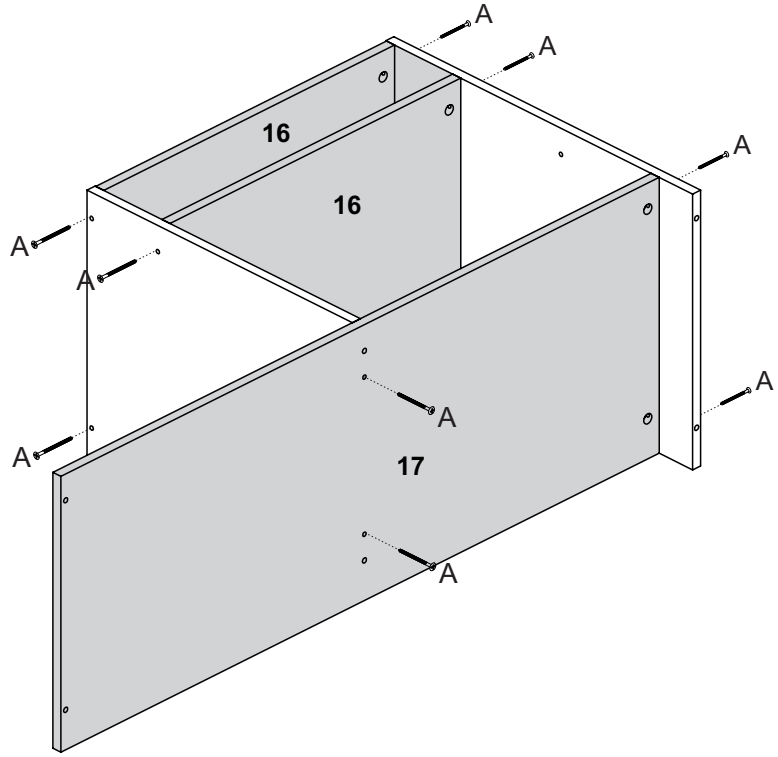
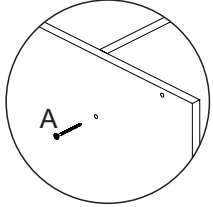
945MM-Cod 458



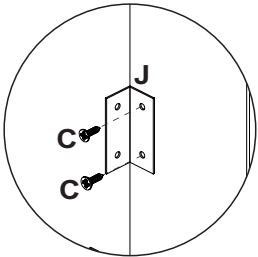
1:1



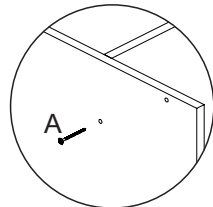
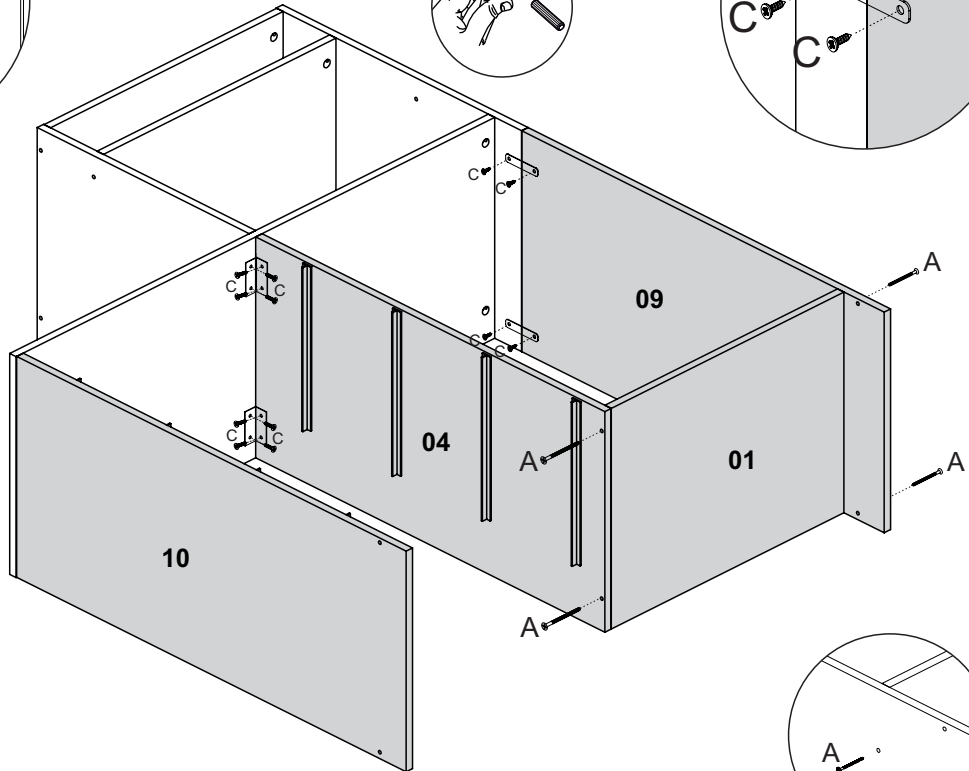
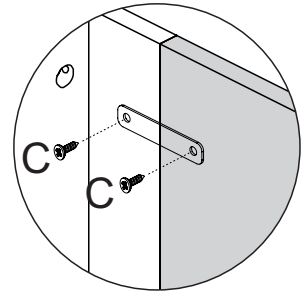
3



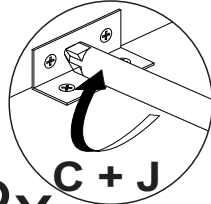
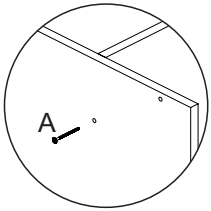
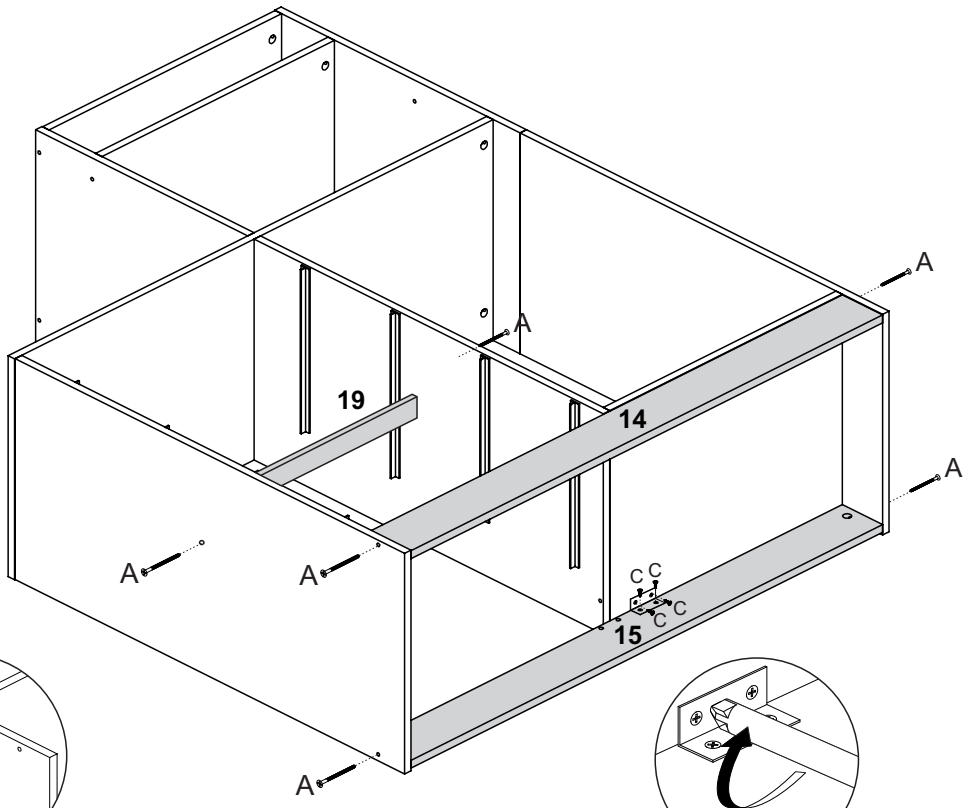
4



x4



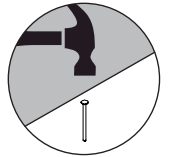
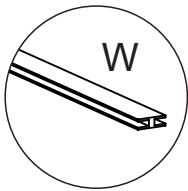
5



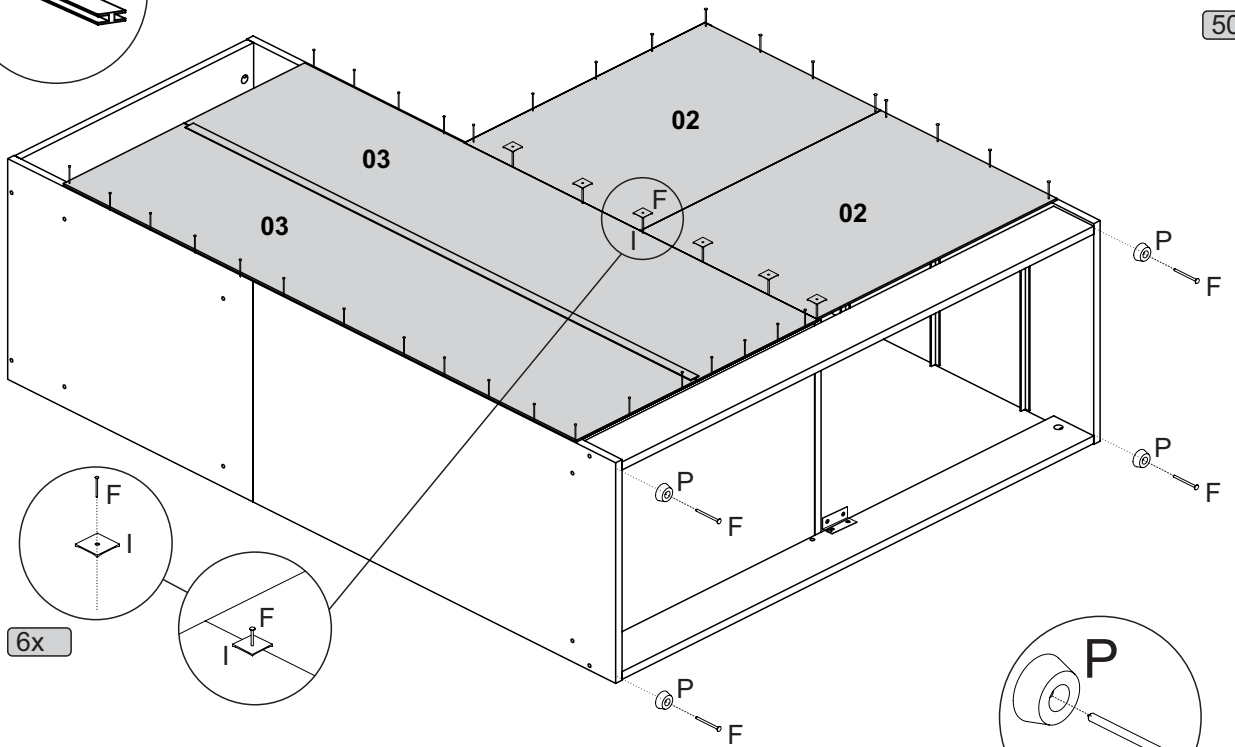
2x



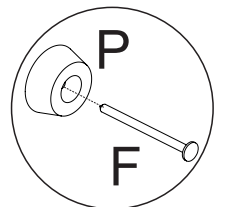
6



50x

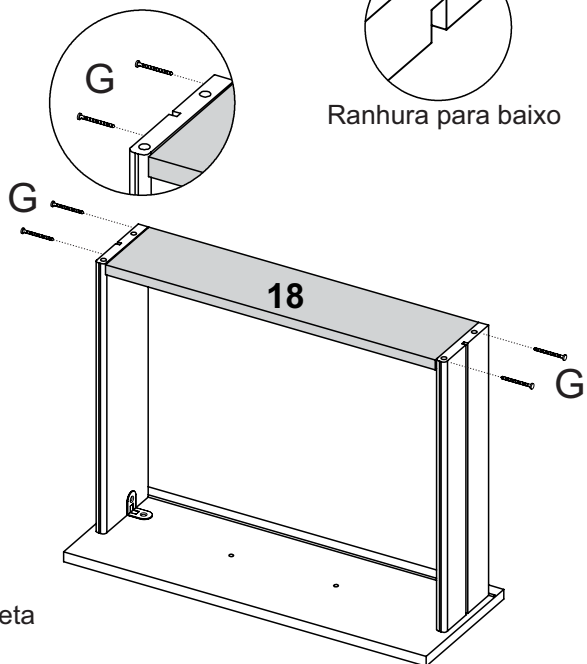
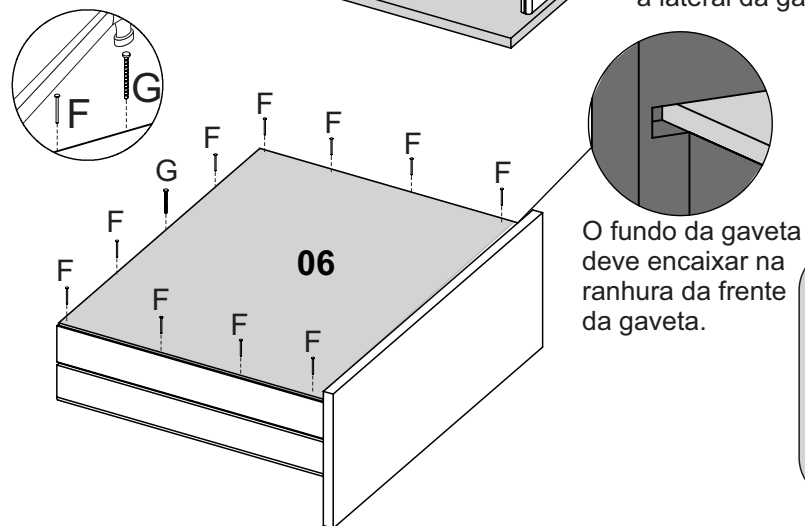
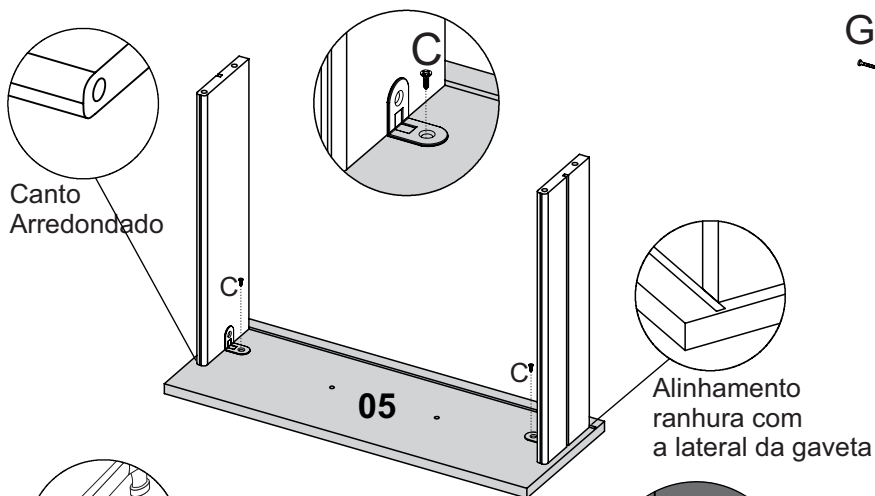
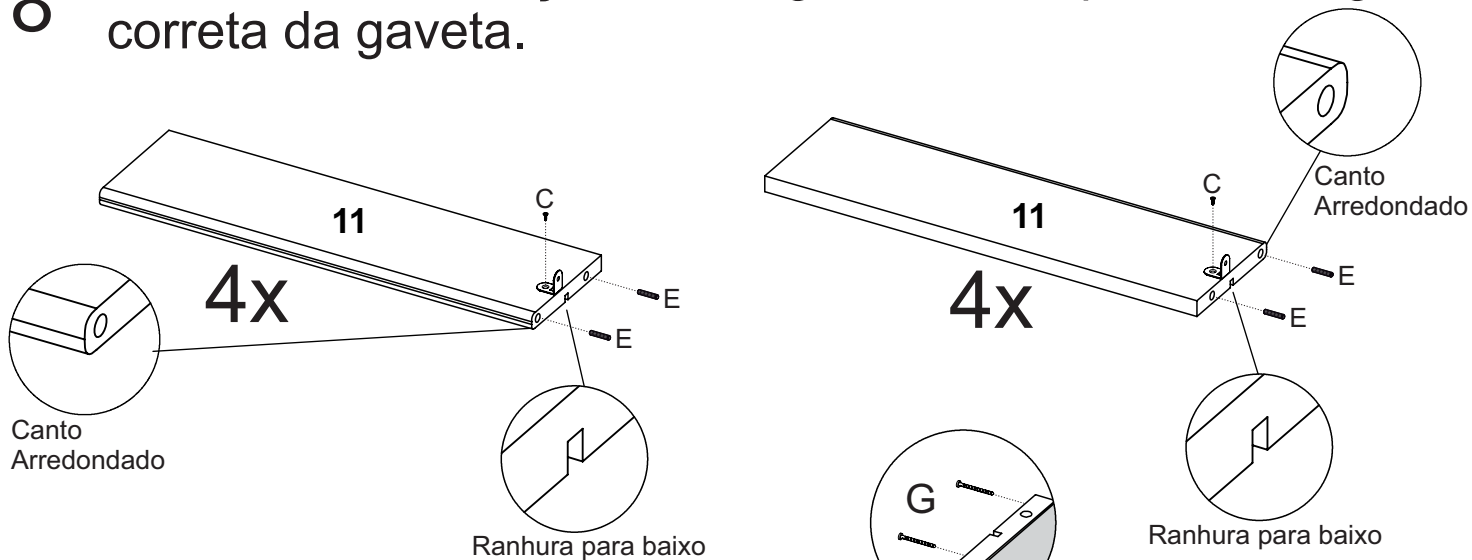


6x



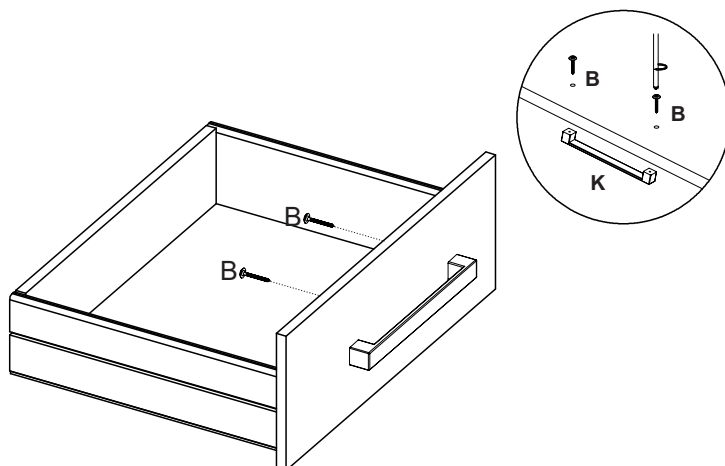
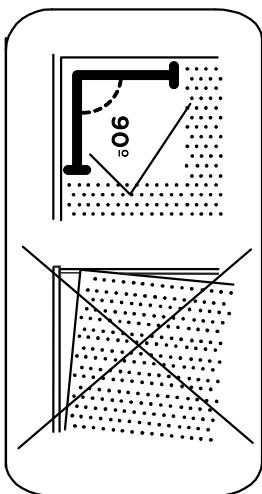
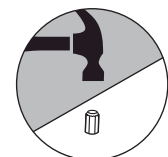
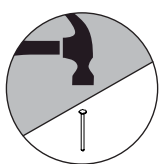
8

Observe com atenção as imagens abaixo para montagem correta da gaveta.

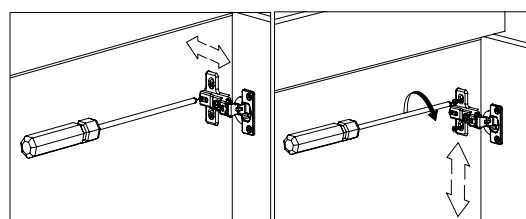
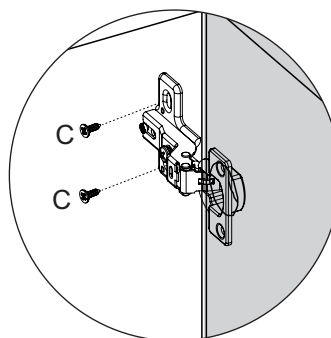
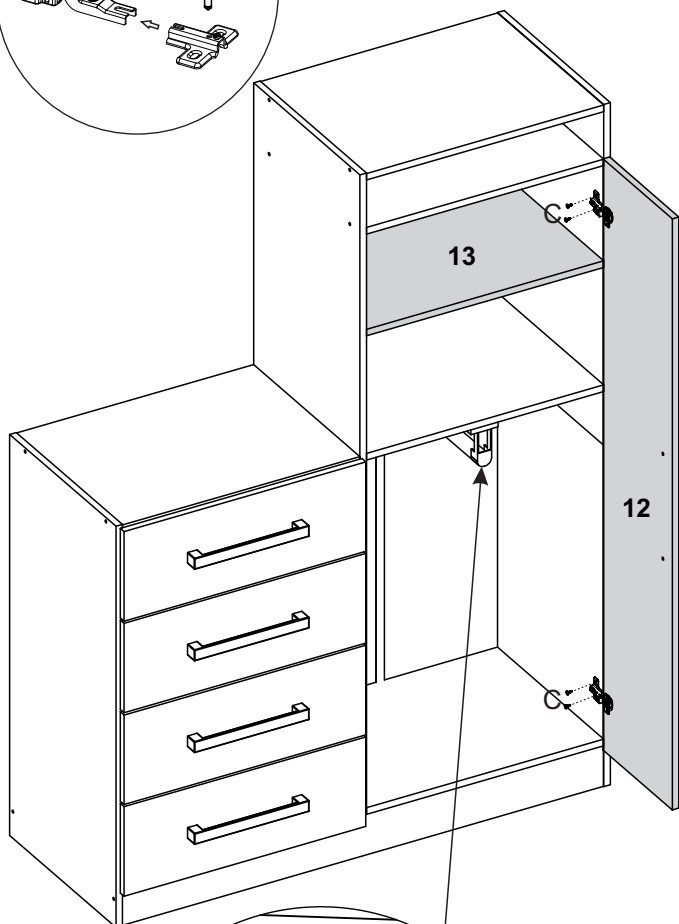
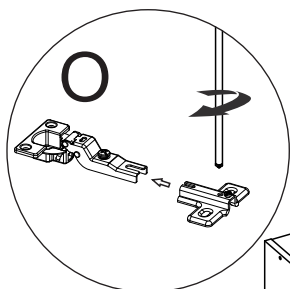
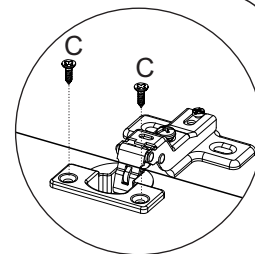
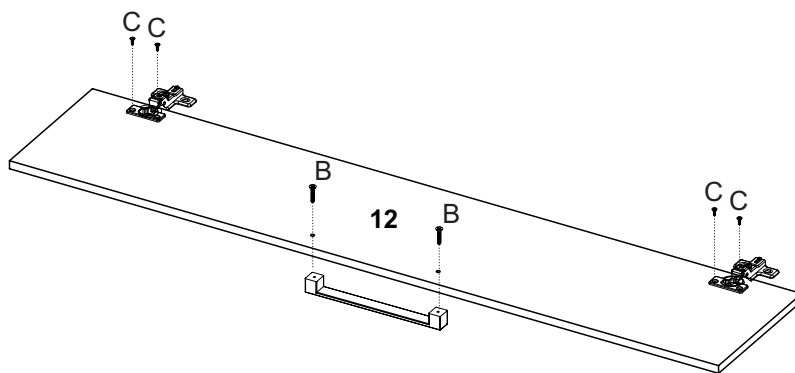
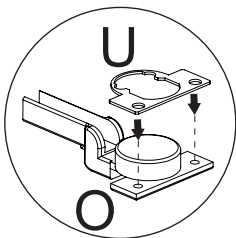


## Atenção

Para o bom funcionamento da gaveta muito importante na fixação do fundo da gaveta 06 o mesmo esteja devidamente no esquadro da gaveta conforme a imagem abaixo



9



**Regulagem da Dobradiça**

